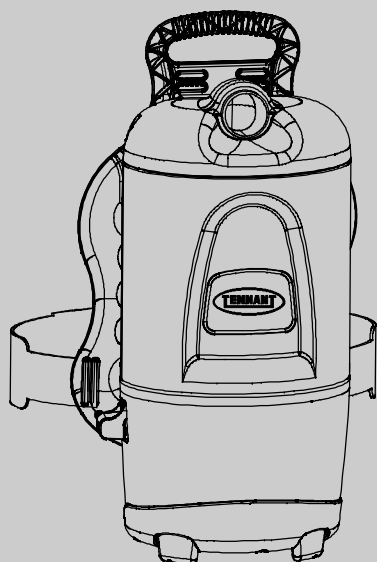




V-BP-7

Operator and Parts Manual

NL



1233392 - 220-240V EU
1233391 - 220-240V UK



Walo Hygiëne en Reinigingssystemen B.V.
0187-605374
welkom@walo.nl
www.walo.nl



9016413
Rev. 04 (05-2020)

Deze handleiding wordt geleverd met elk nieuw model. Het voorziet in de nodige bediening- en onderhoudsinstructies en onderdelenlijst.



LEES ALLE INSTRUCTIES VOOR- DAT U DEZE MACHINE GEBRUIKT

Beoogd gebruik: Dit apparaat is geschikt voor commercieel gebruik, bijvoorbeeld in hotels, scholen, ziekenhuizen, fabrieken, winkels, kantoren en verhuurbedrijven. Het is uitsluitend ontworpen voor het opzuigen van droog stof, rommel en stof in een binnenomgeving en is niet gebouwd voor enig ander gebruik. Het opzuigen van enig soort vloeistof of gevaarlijke materialen is verboden. Gebruik alleen accessoires die bedoeld zijn voor de machine.

Deze machine zal een uitstekende service leveren. Echter, men behaalt de beste resultaten tegen minimale kosten als:

- De machine met redelijke zorg bediend wordt.
- De machine regelmatig onderhouden wordt - volgens de meegeleverde onderhoudsinstructies van de machine.
- De machine wordt onderhouden met door de fabrikant geleverde of gelijkwaardige onderdelen.

Bescherm het milieu



Gooi verpakkingsmaterialen en oude machinecomponenten weg op een milieuvriendelijke manier overeenkomstig lokale regelgeving voor afvalverwijdering. Denk er altijd aan om te recyclen.



Machingegevens

Graag invullen op het moment van installatie voor verwijzing in de toekomst.

Modelnummer - _____

Serienummer - _____

Installatiedatum- _____

Technische specificaties

Model	V- BP- 7
Spanning	220- 240 V
Frequentie	50/60 Hz
Maximum vermogen	850 W / 3,7 A
Luchtstroom	40 L/s
Zakinhoud	5,7 L
Formaat (Hoogte x Breedte x diepte)	533mmx241mmx178mm
Formaat met harnas	584mmx279mmx330mm
Gewicht	5 kg
Kabellengte	15 m
Filtratie - HEPA	99,97% @0,3 micron
Geluidsdruk niveau L_{pA}	<68 dBA
Onzekerheidgeluid K_{pA}	0,8 dBA
Geluidsniveau L_{wA} + Onzekerheid K_{wA}	76 dBA
Trillingen bij bedieningsknoppen	$\leq 2,5$ m/s ²
Bescherming	IP20



Walo Hygiëne en Reinigingssystemen B.V.
0187-605374
welkom@walo.nl
www.walo.nl

Specificaties en onderdelen kunnen zonder aankondiging gewijzigd worden. Vertaling van originele instructies. Copyright © 2017 Tennant Company, Alle rechten voorbehouden. Geprint in China.

BELANGRIJKE VEILIGHEIDSINSTRUCTIES



Dit symbool waarschuwt de operator voor gevaren en onveilige praktijk die zou kunnen leiden tot ernstige persoonlijke verwondingen of de dood.



WAARSCHUWING- Voor het reduceren van het risico op brand, explosies, elektrische schokken of verwondingen:

1. Niet gebruiken tenzij u getraind en bevoegd bent.
2. Machine niet gebruiken met brandbare vloeistoffen.
3. Machine niet gebruiken in de aanwezigheid van brandbare of ontvlambare vloeistoffen/dampen/stof.
4. Geen enkele soort vloeistof, gevaarlijk stof of giftig materiaal opzuigen.
5. Niet buiten gebruiken of op natte oppervlakken.
6. Haal de stekker van de stofzuiger onmiddellijk uit het stopcontact indien het niet op de juiste manier werkt, als het is gevallen of beschadigd is, als de stofzuiger in contact is gekomen met brandbare vloeistoffen, ontvlambare vloeistoffen/dampen/stoffen, als u enige soort vloeistof, gevaarlijk stof of giftig materiaal opzuigt. Stuur het apparaat terug naar de dichtstbijzijnde geautoriseerde dealer of servicecentrum voor onderzoek, reparatie, elektrische of mechanische afstelling
7. Machine niet onbeheerd achterlaten wanneer deze aangesloten is.
8. Plug of machine niet hanteren met natte handen.
9. **Elektriciteitsrisico**

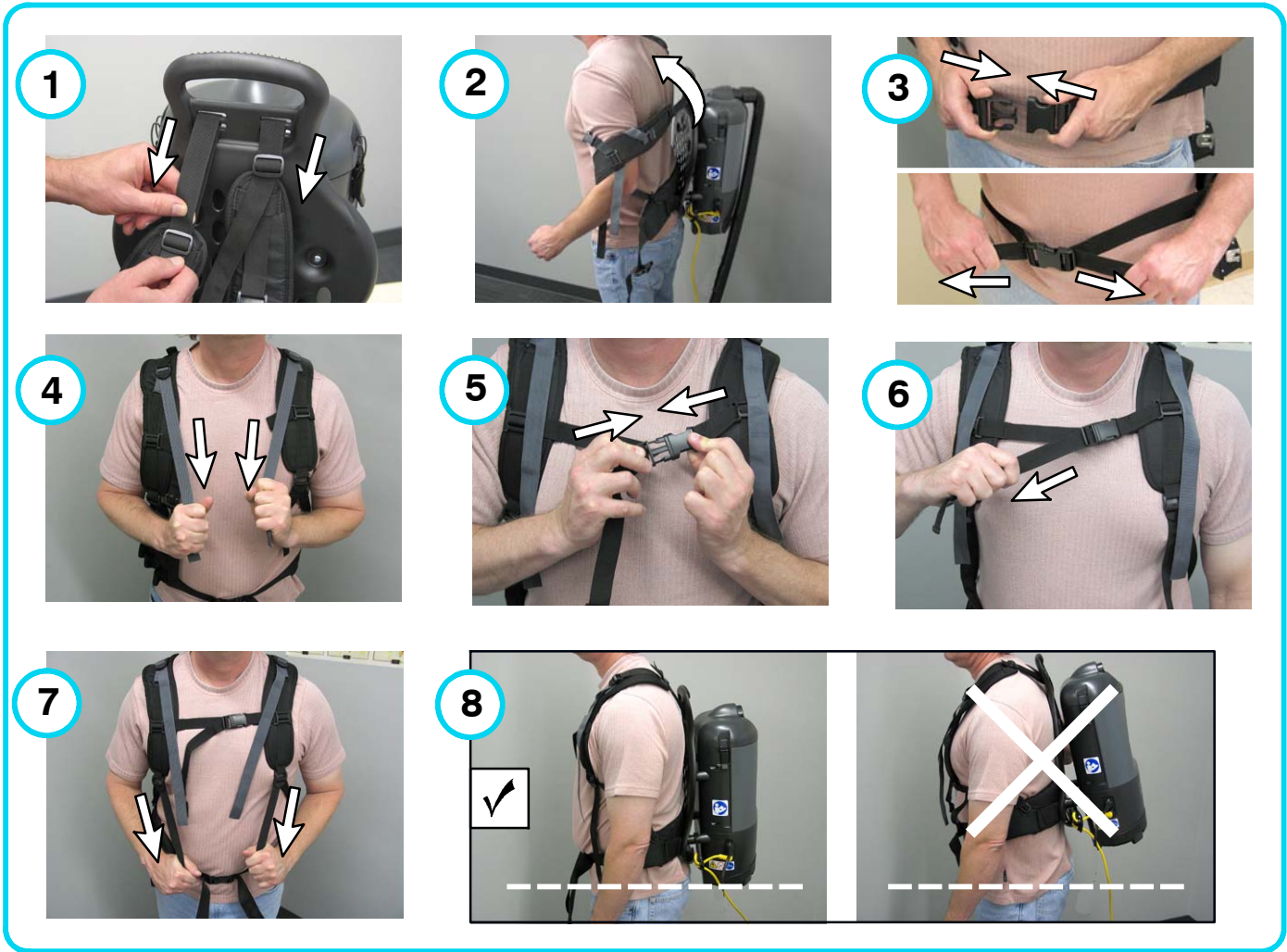


Trek de stekker uit het stopcontact voorafgaand aan montage, afstelling, vervangen van accessoires, onderhoud door gebruiker, reiniging en wanneer niet in gebruik. Niet gebruiken met een beschadigd snoer of stekker. Als het snoer is beschadigd, moet het worden vervangen door de fabrikant, de serviceagent of een vergelijkbaar gekwalificeerde persoon om zo een risico te vermijden.

10. Niets opzuigen dat brandt of rookt.
11. Alleen gebruiken als omschreven in de handleiding.
12. Geen deur sluiten op het snoer of het snoer rond scherpe randen of hoeken trekken. Laat het apparaat niet over het snoer lopen. Houd het snoer verwijderd van verwarmde oppervlakken.
13. Stekker niet eruit trekken door aan het snoer te trekken.
14. Houd haar, losse kleding, vingers en alle lichaamsdelen verwijderd van openingen en bewegende delen.
15. Geen voorwerpen in openingen stoppen. Niet gebruiken met een geblokkeerde opening.
16. Niet laten gebruiken als speelgoed.
17. Wees extra voorzichtig bij schoonmaken op een trap.
18. Niet gebruiken zonder geplaatste stofzak en/of filters.
19. Gebruik geen extra verlengsnoeren.
20. Machine niet aanpassen ten opzichte van het originele ontwerp.
21. Alle bedieningsknoppen uitzetten voordat u de stekker eruit haalt.
22. Deze machine is niet bedoeld voor gebruik door personen (inclusief kinderen) met een gereduceerd lichamelijke, zintuiglijk of geestelijk vermogen of een gebrek aan ervaring en kennis.
23. Kinderen moeten onder toezicht staan om ervoor te zorgen dat zij niet met de machine spelen.
24. Veeg het oppervlak na gebruik af met een vochtige doek en zorg ervoor dat de stekker van het apparaat uit het stopcontact is getrokken
25. Bewaar de stofzuiger binnen en op een droge plek. Bewaar het niet op een hoge locatie, zoals in een stelling.

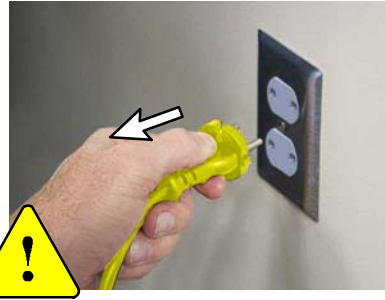
Bewaars DEZE INSTRUCTIES



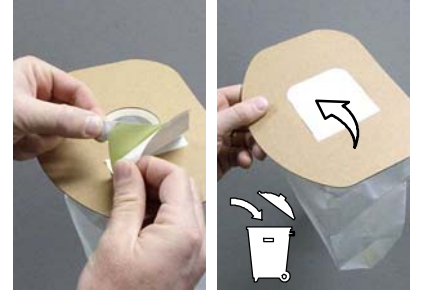




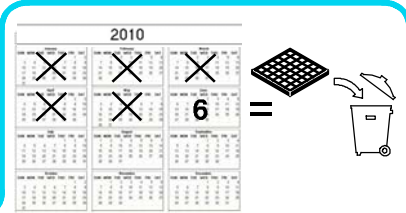
1



2



3

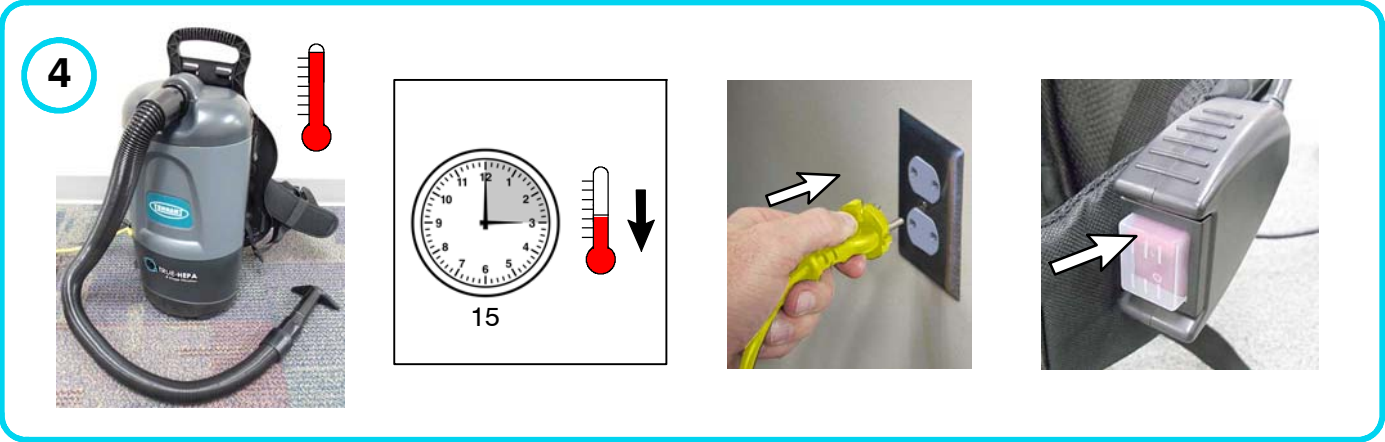
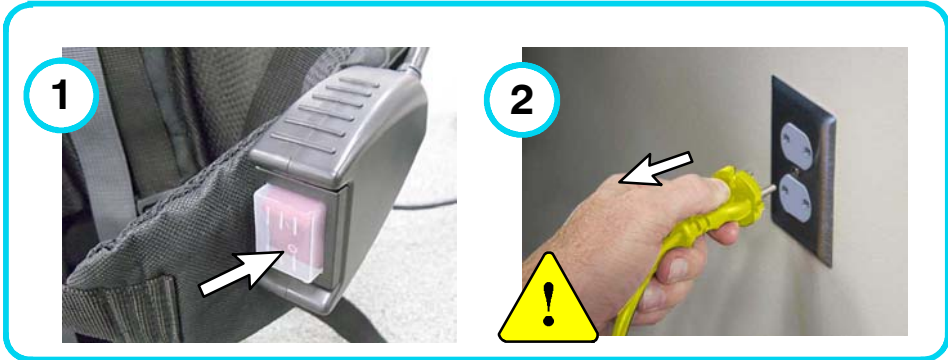


4

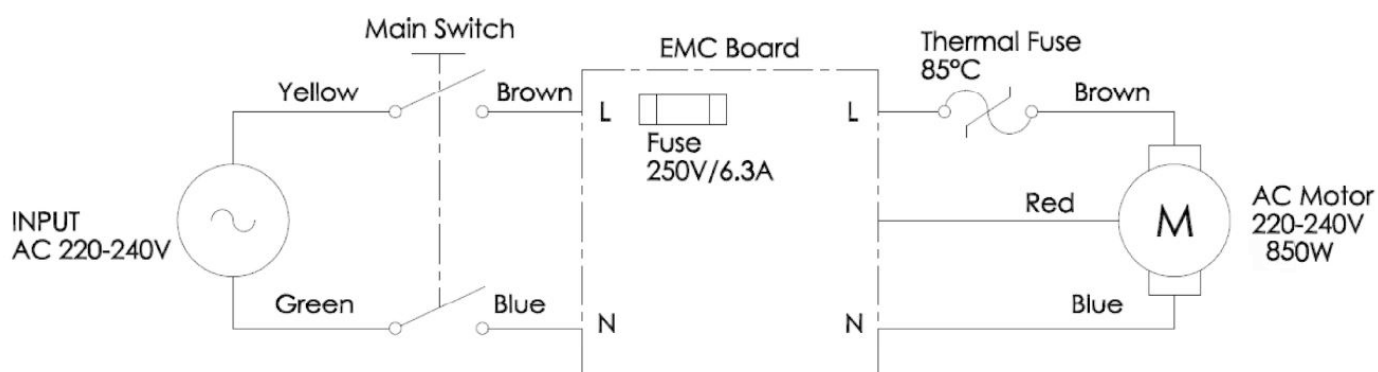


5





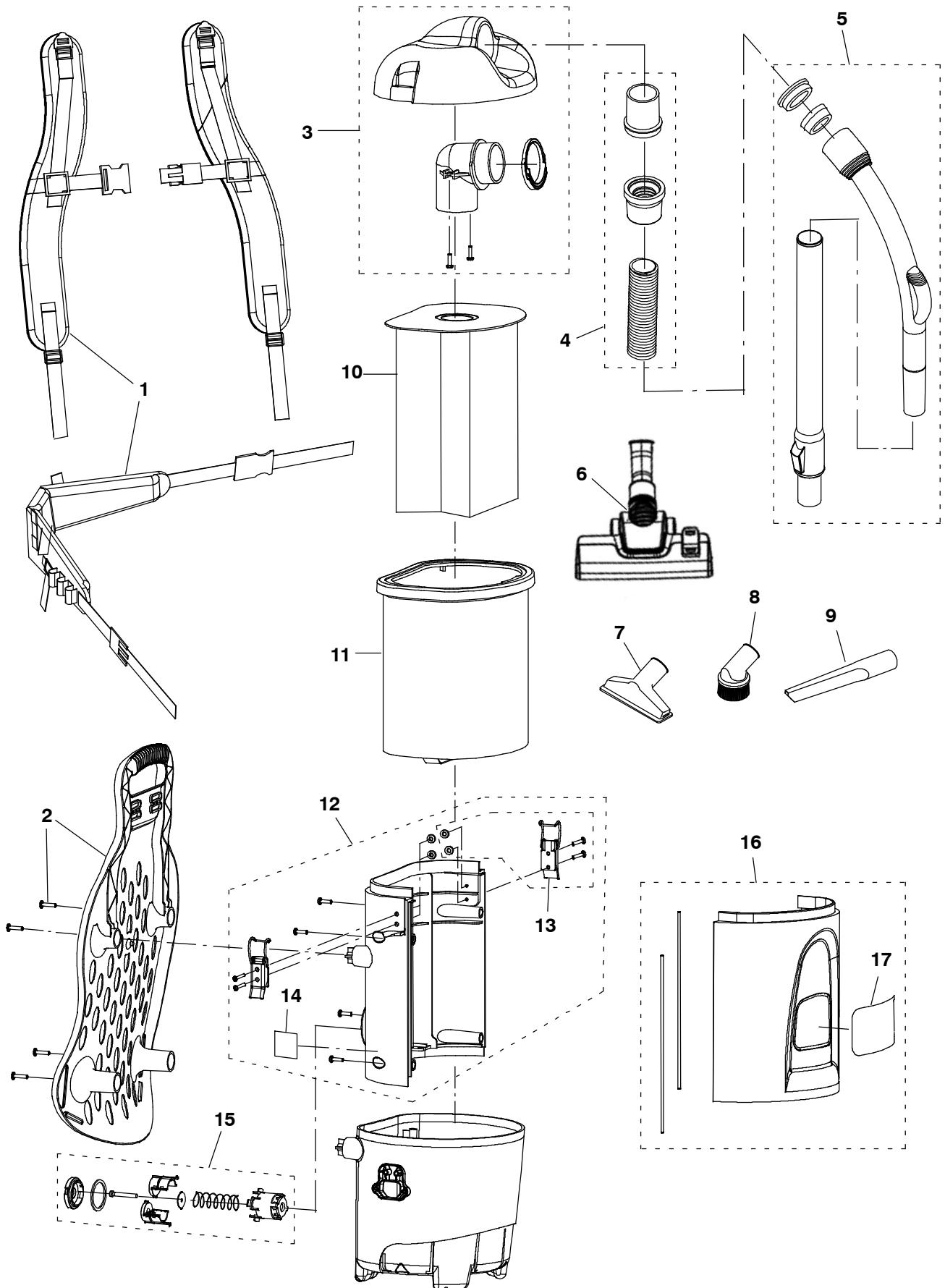
ELECTRICAL DIAGRAM



RECOMMENDED SPARE PARTS LIST

Part No.	Description
9007784	BAG, VACUUM, 6 QT (Pack of 12)
9007866	BAG, VACUUM, 6 QT (Case of 16 Packs=192)
9011416	BAG, CLOTH, 6 QT
9007812	FILTER, HEPA
9007800	FILTER, EXHAUST (Pack of 6)
9014128	SWITCH, W/ HARNESS, 220- 240V
9016470	FAN, ASSY, VACUUM, 230V, 850W
9013521	CORD, POWER, 15M, YLW, 220- 240V [EU]
9013522	CORD, POWER, 15M, YLW, 220- 240V [UK]
9013519	BRACKET, RETAINER, CORD
9013555	CLIP, CORD, STRAINRELIEF [V- BP- 7]
9015832	TOOL, FLOOR, COMBINATION [WHEELED]
9008979	TOOL, UPHOLSTERY, 1.25D (32mm)
9008977	TOOL, BRUSH, DUST, 1.25D (32mm)
9008978	TOOL, CREVICE, 1.25D (32mm)
9008775	HOSE, VACUUM (220- 240V model)
9008776	WAND, TELESCOPIC, W/HANDLE, 1.25D

UPPER HOUSING GROUP



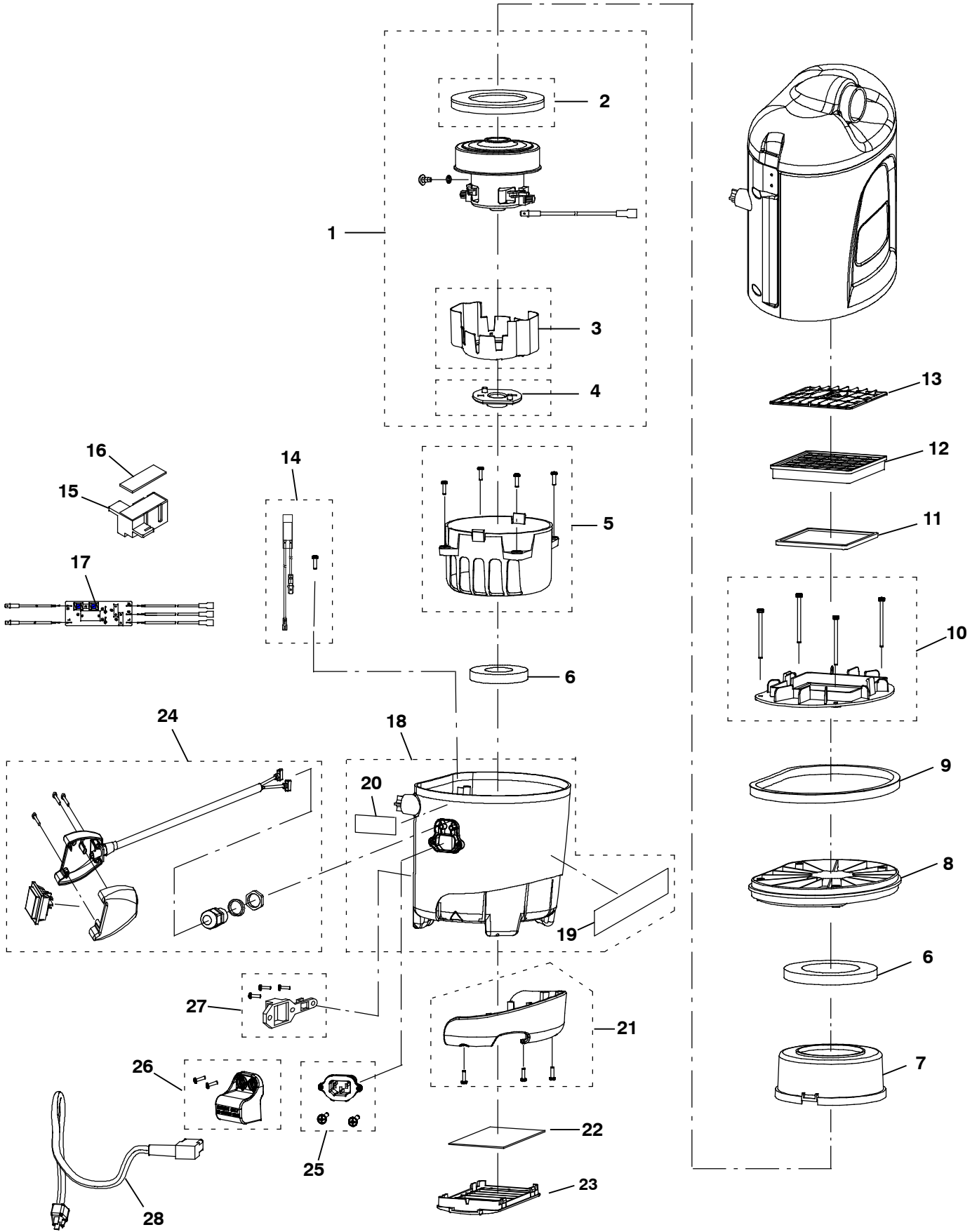
UPPER HOUSING GROUP

Ref.	Part No.	Description	Qty.	
1	9007790	HARNESS, BACKPACK	1	
2	9007787	BACKREST, HARNESS (Includes 4- #10x0.75 screws)	1	
3	9007783	COVER, HOUSING (Includes 2- 38x0.625 screws)	1	
4	9008775	HOSE, VACUUM (220- 240V model)	1	
5	9008776	WAND, TELESCOPIC, W/HANDLE, 1.25D (32mm)	1	
6	9015832	TOOL, FLOOR, COMBINATION [WHEELED]	1	
7	9008979	TOOL, UPHOLSTERY, 1.25D (32mm)	1	
8	9008977	TOOL, BRUSH, DUST, 1.25D (32mm)	1	
9	9008978	TOOL, CREVICE, 1.25D (32mm)	1	
10	9007784	BAG, VACUUM, 6 QT (Pack of 12)	1	
10	9007866	BAG, VACUUM, 6 QT (Case of 16 Packs=192)	1	
11	9011416	BAG, CLOTH, 6 QT	1	
∇	12	9011169	COVER, REAR, VALVE, RELIEF	1
▲	13	9007788	LATCH, BACKPACK (includes 2- rivets)	1
▲	14	1028077	LABEL, READ MANUAL	1
	15	9011170	VALVE, RELIEF, SUCTION	1
∇	16	9013513	COVER, FRONT, W/LABEL, TEAL	1
▲	17	1215382	LABEL, LOGO, TENNANT	1

∇ ASSEMBLY

▲ INCLUDED IN ASSEMBLY

LOWER HOUSING GROUP



LOWER HOUSING GROUP

Ref.	Part No.	Description	Qty.
▽	1	9016470 FAN, ASSY, VACUUM, 230V, 850W (includes 1- m4x6 set screw)	1
▲	2	9007807 GASKET, MOTOR	1
▲	3	9007803 SHROUD, MOTOR, BOTTOM	1
▲	4	9007804 MOUNT, MOTOR, BOTTOM	1
	5	9007805 SHROUD, MOTOR, BOTTOM (Includes 4- #8x0.625 screws)	1
	6	9007806 GASKET, MOTOR, KIT	1
	7	9007808 SHROUD, MOTOR, TOP	1
	8	9007809 COVER, MOTOR	1
	9	9007810 SEAL, COVER	1
	10	9007811 PLATE, FILTER (Requires item 11, HEPA SEAL 9016899)	1
	11	9016899 SEAL, HEPA	1
	12	9007812 FILTER, HEPA	1
	13	9007813 FRAME, FILTER, CAP	1
	14	9008783 SWITCH, THERMAL (Includes 1- #6x0.375 screws)	1
	15	9008772 BOX, CIRCUITBOARD, 230V	1
	16	9008773 COVER, BOX, CIRCUITBOARD, 230V	1
	17	9015245 CIRCUITBOARD, LOGIC, 230V	1
▽	18	9013517 BASE, VACUUM, BACKPACK	1
▲	19	9008185 LABEL, TRUE- HEPA	1
▲	20	993852 LABEL, ELECTRICAL HAZARD	1
	21	9007799 BUMPER (Includes 3- #8x0.625 screws)	1
	22	9007800 FILTER, EXHAUST (Pack of 6)	1
	23	9007801 FRAME, FILTER, BOTTOM	1
	24	9014128 SWITCH, W/ HARNESS, 220- 240V	1
	25	9013518 RECEPTACLE, CORD	1
	26	9013519 BRACKET, RETAINER, CORD	1
	27	9013555 CLIP, CORD, STRAINRELIEF [V- BP- 7] (Includes hardware)	1
	28	9013521 CORD, POWER, 15M, YLW, 220- 240V [EU]	1
	28	9013522 CORD, POWER, 15M, YLW, 220- 240V [UK]	1

▽ ASSEMBLY

▲ INCLUDED IN ASSEMBLY