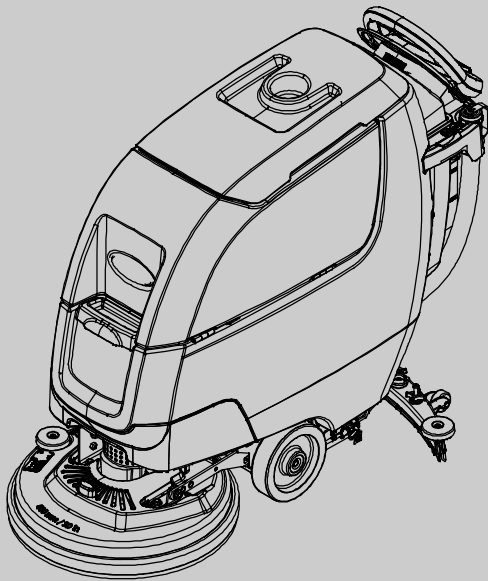
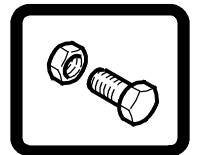




T300 T300e

AUTOMATIC FLOOR SCRUBBER

Parts Manual



Hygenic[®] Fully Cleanable Recovery Tank
TennantTrue[®] Parts
IRIS[®] a Tennant Technology

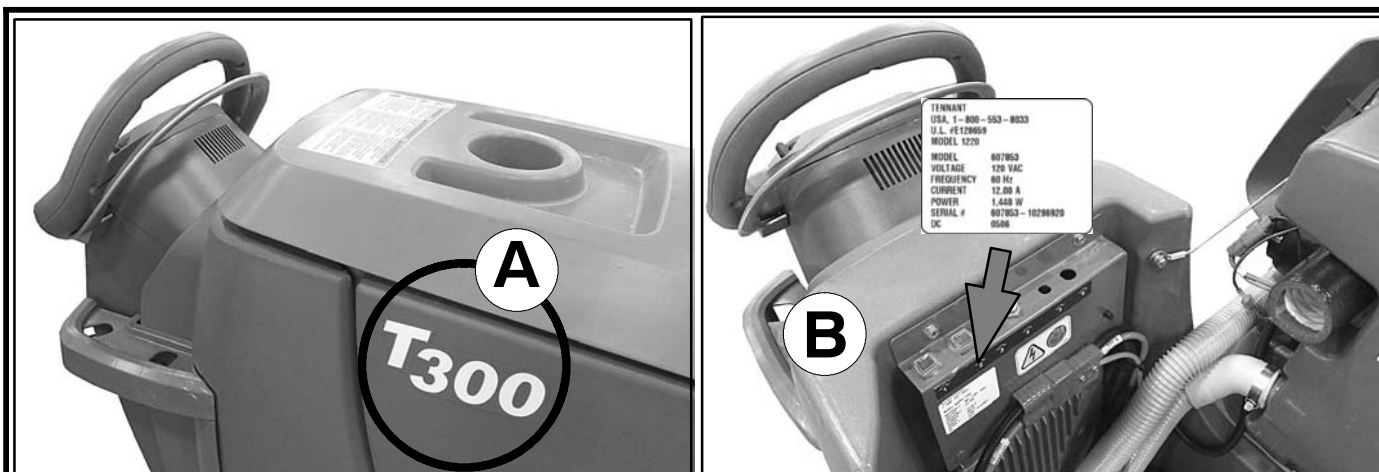


Walo Hygiëne en Reinigingssystemen B.V.
0187-605374
welkom@walo.nl
www.walo.nl



9014524

Rev. 04 (03-2017)



Ref	Part No.	Serial Number	Description	Qty.
1	82681	(000000-)	Bracket Wldt, Lpg Mount	1
▽ 2	63810	(000000-)	Latch Assy, Lpg Tank Mtg, W/Nut	4
▲ 3	51839	(000000-)	Nut Adjustable, Lpg Tank Mtg	2
4	49263	(000000-)	Tie, Cable	3
D	82556	(000000- 001039)	Bracket, Vaporizer	1
5	54930	(000000-)	Vaporizer, LPG	1

HOW TO ORDER PARTS - See diagram above

Only use TENNANT Company supplied or equivalent parts. Parts and supplies may be ordered online, by phone, by fax or by mail.

Follow the steps below to ensure prompt delivery.

1. **(A)** Identify the machine model.
2. **(B)** Identify the machine serial number from the data label.
3. **(C)** Ensure the proper serial number is used from the parts list.
4. Identify the part number and quantity. Do not order by page or reference numbers.
5. Provide your name, company name, customer ID number, billing and shipping address, phone number and purchase order number.
6. Provide detail shipping instructions.

EN

(D) ▽ - identifies an assembly
▲ - identifies parts included in assembly

Please fill out at time of installation for future reference.

Model No. - _____

Serial No. - _____

Machine Options - _____

Sales Rep. - _____

Sales Rep. phone no. - _____

Customer ID Number - _____

Installation Date - _____

Walo Hygiene en Reinigingssystemen B.V.
0187-605374
welkom@walo.nl
www.walo.nl



Specifications and parts are subject to change without notice.

Copyright © 2015 - 2017 TENNANT Company. All Rights Reserved

BG	<p>КАК ДА ПОРЪЧВАМЕ ЧАСТИ - Вижте схемата по-горе</p> <p>Използвайте само части, доставени от TENNANT или техни еквиваленти. Частите и доставките могат да се поръчат онлайн, по телефон, факс или по пощата.</p> <p>Следвайте долупосочените стъпки, за да си осигурите бърза и точна доставка.</p> <ol style="list-style-type: none"> 1. (A) Посочете модела на машината. 2. (B) Посочете серийния номер на машината от табелката с техническите данни. 3. (C) Уверете се, че сте използвали точния серийен номер от списъка с части. 4. Посочва номера на частта и количеството. Не поръчвайте части според страницата или референтните номера. 5. Посочете своето име, наименованието на фирмата, клиентския номер, адреса за получаване на сметката и доставката, тел.номер и номера на поръчката. 6. Посочете подробни инструкции за доставката. <hr/> <p>(D) ▽ - посочва начин на монтаж ▲ - посочва частите, включени в монтажа</p>	<p>Моля, попълнете по време на монтажа за бъдеща справка.</p> <p>Модел Э - _____</p> <p>Серийн Э - _____</p> <p>Опции на машината - _____</p> <p>Търговски представител - _____</p> <p>Тел. Э на търг. представител - _____</p> <p>Клиентски Э - _____</p> <p>Дата на монтаж - _____</p>
-----------	--	---

CN	<p>如何订购部件 - 参见下表</p> <p>仅使用 TENNANT 公司提供的或同等部件。部件和供应可以在线订购，通过电话、传真或邮件订购。</p> <p>请遵循下面的步骤确保及时交付。</p> <ol style="list-style-type: none"> 1. (A) 确定机器型号。 2. (B) 从数据标签确定机器序列号。 3. (C) 确保使用部件列表中的正确序列号。 4. 确定部件号和数量。 不要按页面或参考编号订购。 5. 提供您的姓名、公司名称、客户 ID 号、付帐和送货地址、电话号码和采购单编号。 6. 提供详细的送货说明。 <hr/> <p>(D) ▽ - 确定组件 ▲ - 确定组件中包含的组件</p>	<p>请在安装时填写供未来参考。</p> <p>型号 - _____</p> <p>序列号 - _____</p> <p>机器选项 - _____</p> <p>销售代表 - _____</p> <p>销售代表电话号码 - _____</p> <p>客户 ID 编号 - _____</p> <p>安装日期 - _____</p>
-----------	--	--

CZ	<p>OBJEDNÁVÁNÍ DÍLŮ - Viz schéma výše.</p> <p>Pouívejte pouze díly dodané společností TENNANT Company nebo jim odpovídající. Díly a materiál lze objednat online, telefonem, faxem nebo poštou.</p> <p>Aby bylo zajištěno rychlé dodání, postupujte podle kroků uvedených ní e.</p> <ol style="list-style-type: none"> 1. (A) Zjistěte model stroje. 2. (B) Zjistěte sériové číslo stroje z výrobního štítku. 3. (C) Pouíjte správné sériové číslo ze seznamu dílů. 4. Určete číslo a mno ství dílů. Neobjednávejte podle stran nebo referenčních čísel. 5. Uvedte jméno, název společnosti, číslo ID zákazníka, fakturační a dodací adresu, telefonní číslo a číslo objednávky. 6. Uvedte podrobné pokyny pro dodání. <hr/> <p>(D) ▽ - označuje sestavu ▲ - označuje díly v sestavě</p>	<p>Vyplňte během sestavování pro budoucí potřebu.</p> <p>Číslo modelu - _____</p> <p>Sériové číslo - _____</p> <p>Doplňky zařízení - _____</p> <p>Obchodní zástupce - _____</p> <p>Tel. č. obchodního zástupce - _____</p> <p>Číslo ID zákazníka - _____</p> <p>Datum instalace - _____</p>
-----------	---	--

DE	<p>BESTELLEN VON ERSATZTEILEN - Siehe oben stehendes Diagramm.</p> <p>Verwenden Sie nur von TENNANT gelieferte oder gleichwertige Ersatzteile. Ersatz- und Verschleißteile können online, telefonisch, per Fax oder per E-Mail bestellt werden.</p> <p>Befolgen Sie für eine umgehende Lieferung die folgenden Schritte.</p> <ol style="list-style-type: none"> 1. (A) Geben Sie das Modell der Maschine an. 2. (B) Geben Sie die Seriennummer der Maschine an (auf dem Datenaufkleber). 3. (C) Achten Sie darauf, dass die richtigen Seriennummer aus der Ersatzteilliste verwendet wird. 4. Geben Sie die Ersatzteilnummer und die Menge an. Bestellen Sie nicht nach Seitenzahl oder Referenznummern. 5. Geben Sie Ihren Namen, den Firmennamen, die Kundennummer, die Rechnungs- und Lieferadresse, die Telefonnummer und die Einkaufsauftragsnummer an. 6. Erteilen Sie genaue Versandanweisungen. <hr/> <p>(D) ▽ - steht für eine Einheit ▲ - steht für Einzelteile einer Einheit</p>	<p>Bitte bei der Inbetriebnahme als Referenzangabe ausfüllen.</p> <p>Modellnr. - _____</p> <p>Seriennr. - _____</p> <p>Maschinenoptionen - _____</p> <p>Verkäufer - _____</p> <p>Telefonnummer des Verkäufers - _____</p> <p>Kundennummer - _____</p> <p>Installationsdatum - _____</p>
-----------	--	--

DK	<p>BESTILLING AF RESERVEDELE - Se ovenstående tabel.</p> <p>Brug kun reservedele, der er fremstillet af TENNANT, eller dele af tilsvarende kvalitet. Reservedele og tilbehør kan bestilles online, pr. telefon, pr. fax eller pr. brev.</p> <p>Følg nedenstående trin for at sikre hurtig levering.</p> <ol style="list-style-type: none"> 1. (A) Identificér maskinmodellen. 2. (B) Identificér maskinens serienummer på datamærkatet. 3. (C) Kontrollér, at det rigtige serienummer bruges i reservedelslisten. 4. Identificér reservedelsnummeret og antallet. Bestil ikke efter side- eller referencenumre. 5. Angiv dit navn, firmanavn, kunde-id-nummer, faktureringsadresse og leveringsadresse, telefonnummer og indkøbsordrenummer. 6. Angiv detaljerede instruktioner til forsendelse. <hr/> <p>(D) ▽ - identificerer en enhed ▲ - identificerer reservedele i en enhed</p>	<p>Udfyld venligst på installationstidspunktet til fremtidig brug.</p> <p>Modelnr. - _____</p> <p>Serienr. - _____</p> <p>Maskineks-traudstyr - _____</p> <p>Salgskonsulent. - _____</p> <p>Salgskonsulentens tlf. - _____</p> <p>Kunde-id-nr. - _____</p> <p>Installationsdato - _____</p>
-----------	--	--

EE	<p>KUIDAS VARUOSI TELLIDA – vaadake alltoodud joonist</p> <p>Kasutage ainult TENNANT Company poolt tarnitud või samaväärseid varuosid. Varuosid ja tarvikuid saab tellida Interneti, telefoni, faksi või posti teel.</p> <p>Kiire kohaletoimetamise tagamiseks järgige alltoodud juhiseid.</p> <ol style="list-style-type: none"> 1. (A) Märkige masina mudel. 2. (B) Märkige andmesildil olev masina seerianumber. 3. (C) Veenduge, et olete valinud varuosade loendist õige seerianumbri. 4. Märkige varuosa number ja kogus. Ärge tellige lehekülje- või viitenumbri alusel. 5. Märkige oma nimi, ettevõtte nimi, kliendinumbr ja arveldus- ja saatmis-aadress, telefoninumber ja ostutellimuse number. 6. Lisage täpsed saatmisjuhised. <hr/> <p>(D) ▽ - tähistab komplekti ▲ - tähistab komplektis olevaid osi</p>	<p>Palun täitke paigaldamise ajal edaspidiseks viitamiseks.</p> <p>Mudeli number - _____</p> <p>Seerianumber - _____</p> <p>Masina lisavarustus - _____</p> <p>Müügiesindus - _____</p> <p>Müügiesinduse telefoninumber - _____</p> <p>Kliendinumbr - _____</p> <p>Paigaldamise kuupäev - _____</p>
-----------	--	--

ES	<p>CÓMO SOLICITAR PIEZAS - Consulte el diagrama anterior.</p> <p>Utilice sólo las piezas suministradas por TENNANT Company o piezas equivalentes. Puede solicitar las piezas a través de internet, por teléfono, por fax o por correo.</p> <p>Siga los siguientes pasos para que la entrega sea rápida.</p> <ol style="list-style-type: none"> 1. (A) Indique el modelo de máquina. 2. (B) Indique el número de serie de la etiqueta de datos. 3. (C) Asegúrese de que indica el número de serie correcto de la lista de piezas. 4. Indique la cantidad y el número de la pieza. No realice el pedido indicando el número de página o el de referencia. 5. Incluya su nombre, el nombre de la empresa, el ID de cliente, las direcciones de envío y facturación, el número de teléfono y el número del pedido de compra. 6. Facilite instrucciones de envío. <hr/> <p>(D) ▽ - identifica un conjunto ▲ - identifica piezas de un conjunto</p>	<p>Rellene estos datos cuando realice la instalación para utilizarlos como referencia en el futuro.</p> <p>Nº modelo - _____</p> <p>Nº serie - _____</p> <p>Opciones de la máquina - _____</p> <p>Vendedor - _____</p> <p>Nº teléfono vendedor - _____</p> <p>Nº cliente - _____</p> <p>Fecha de instalación - _____</p>
-----------	--	---

FI	<p>KUINKA VARAOSIA TILATAAN - katso kuvaa yllä.</p> <p>Käytä ainoastaan TENNANTIN toimittamia tai niitä vastaavia varaosia. Voit tilata varaosia ja tarvikkeita internetistä, puhelimitse, faksilla tai sähköpostilla.</p> <p>Noudata seuraavia ohjeita täsmällisen toimituksen varmistamiseksi.</p> <ol style="list-style-type: none"> 1. (A) Katso koneen malli. 2. (B) Katso koneen sarjanumero sen tunnustarrasta. 3. (C) Varmista, että osaluettelosta, että käytät oikeaa sarjanumeroa. 4. Katso osanumero ja kappalemäärä. Älä tilaa ilmoittamalla sivu- tai viitenumeroita. 5. Ilmoita nimesi, yrityksesi nimi, asiakasnumero, laskutus- ja toimitusosoite, puhelinnumero ja ostotilauksen numero. 6. Ilmoita yksityiskohtaiset toimitusosoitteet. <hr/> <p>(D) ▽ - tarkoittaa kokoonpanoa ▲ - tarkoittaa kokoonpanoon sisältyviä osia</p>	<p>Ole hyvä ja täytä ottaessasi koneen käyttöön myöhempiä tarpeita varten.</p> <p>Mallinnumero - _____</p> <p>Sarjanumero - _____</p> <p>Koneen lisävarusteet - _____</p> <p>Myyntiedustaja - _____</p> <p>Myyntiedustajan puhelinnumero - _____</p> <p>Asiakasnumero - _____</p> <p>Asennuspäivä - _____</p>
-----------	---	--

FR	<p>COMMENT COMMANDER DES PIÈCES DÉTACHÉES - Voir le schéma ci-dessus.</p> <p>Utilisez uniquement des pièces fournies par la société TENNANT ou équivalentes. Les pièces et fournitures peuvent être commandées en ligne, par téléphone, fax, ou par courrier.</p> <p>Suivez les étapes ci-dessous pour assurer une livraison rapide.</p> <ol style="list-style-type: none"> (A) Identifiez le modèle de la machine. (B) Identifiez le numéro de série de la machine, à partir de l'étiquette signalétique. (C) Assurez-vous que le numéro de série correct est utilisé à partir de la liste de pièces détachées. Identifiez le numéro de pièce et la quantité. Ne commandez pas par page ou numéros de référence. Fournissez votre nom, le nom de votre société, votre numéro d'identification de client, l'adresse de facturation et d'expédition, le numéro de téléphone et le numéro du bon de commande. Fournissez des instructions d'expédition détaillées. <hr/> <p>(D) ▽ - identifie un assemblage ▲ - identifie les pièces composant l'assemblage</p>	<p>A remplir au moment de l'installation à titre de référence.</p> <p>N° du modèle - _____</p> <p>N° de série - _____</p> <p>Options de la machine - _____</p> <p>Agent commercial - _____</p> <p>N° tél. de l'agent commercial - _____</p> <p>Numéro d'identification client - _____</p> <p>Date d'installation - _____</p>
-----------	--	---

GR	<p>ΤΡΟΠΟΣ ΠΑΡΑΓΓΕΛΙΑΣ ΑΝΤΑΛΛΑΚΤΙΚΩΝ - Βλ. παραπάνω διάγραμμα.</p> <p>Χρησιμοποιήστε μόνο ανταλλακτικά παρεχόμενα από την TENNANT Company ή ισοδύναμα. Τα ανταλλακτικά και αναλώσιμα μπορούν να παραγγελθούν online, τηλεφωνικά, με φαξ ή ταχυδρομικά.</p> <p>Ακολουθήστε τα παρακάτω βήματα για να εξασφαλίσετε την έγκαιρη αποστολή τους.</p> <ol style="list-style-type: none"> (A) Βρείτε το μοντέλο μηχανήματος. (B) Βρείτε τον αριθμό σειράς του μηχανήματος από την ετικέτα στοιχείων. (C) Βεβαιωθείτε ότι χρησιμοποιείται ο σωστός αριθμός σειράς από τον κατάλογο ανταλλακτικών. Βρείτε κωδικό ανταλλακτικού και ποσότητα. Μην παραγγέλνετε βάσει σελίδας ή αριθμών αναφοράς. Δώστε το όνομα σας, όνομα εταιρείας, ID (κωδικό) πελάτη, διεύθυνση τιμολόγησης και αποστολής, αριθμό τηλεφώνου και αριθμό εντολής προμήθειας. Δώστε λεπτομερείς πληροφορίες αποστολής. <hr/> <p>(D) ▽ - υποδηλώνει υποσύστημα ▲ - υποδηλώνει τα μέρη που περιλαμβάνονται στο υποσύστημα</p>	<p>Παρακαλούμε συμπληρώστε κατά την ώρα της εγκατάστασης για μελλοντική αναφορά.</p> <p>Αρ. Μοντέλου - _____</p> <p>Αρ. σειράς - _____</p> <p>Επιλογές Μηχανήματος - _____</p> <p>Εκπ. πωλήσεων - _____</p> <p>Τηλ. εκπροσώπου πωλήσεων - _____</p> <p>Αριθμός πελάτη - _____</p> <p>Ημερομηνία εγκατάστασης - _____</p>
-----------	--	---

HU	<p>HOGYAN RENDELJÜNK ALKATRÉSZEKET - Lásd: fenti diagramm.</p> <p>Kizárólag TENNANT vagy azzal egyenértékű cserealkatrészeket használjon. Az alkatrészeket és anyagokat meg lehet rendelni az Interneten keresztül, vagy telefonon, faxon és e-mailben.</p> <p>A pontos szállítás érdekében kövesse az alábbi lépéseket.</p> <ol style="list-style-type: none"> (A) Adja meg a gép típusát. (B) Az adatcíme alapján adja meg a gép gyártási számát. (C) Ügyeljen arra, hogy a megfelelő gyártási számot válassza ki az alkatrészlistáról. Adja meg a rendelési számot és a mennyiséget. A rendeléshez ne az oldalszámot vagy a hivatkozási számot használja. Adja meg a nevét, a cége nevét, az ügyfélaazonosító számát, a számlázási és szállítási címét, a telefonszámát és a rendelési számot. Adjon részletes szállítási utasításokat. <hr/> <p>(D) ▽ - a jel csomagra utal ▲ - a jel a csomagban található alkatrészekre utal</p>	<p>A későbbi visszakeresések érdekében kérjük, hogy a rovatokat az első üzembehelyezéskor töltsse ki.</p> <p>Típusszám - _____</p> <p>Gyártási szám - _____</p> <p>A gép felszereltsége - _____</p> <p>Kereskedelmi képviselő - _____</p> <p>Kereskedelmi képviselő telefonszáma - _____</p> <p>Ügyfél azonosító száma - _____</p> <p>Üzembehelyezés dátuma - _____</p>
-----------	---	--

IT	<p>COME ORDINARE LE PARTI - Vedere schema precedente.</p> <p>Utilizzare solo ricambi forniti da TENNANT o equivalenti. Ricambi e forniture possono essere ordinati online, per telefono, via fax o per posta elettronica.</p> <p>Per ottenere una consegna rapida, seguire i passaggi indicati di seguito.</p> <ol style="list-style-type: none"> (A) Identificare il modello della macchina. (B) Identificare il numero di serie della macchina dall'etichetta dei dati. (C) Utilizzare il numero di serie corretto presente nell'elenco delle parti di ricambio. Identificare numero di parte e quantità. Non ordinare per numero di pagina o di riferimento. Fornire nome del contatto, nome della società, numero di ID cliente, indirizzo di fatturazione e di spedizione, numero di telefono e numero di ordine di acquisto. Fornire istruzioni dettagliate per la spedizione. <hr/> <p>(D) ▽ - identifica un gruppo ▲ - identifica parti comprese in un gruppo</p>	<p>Compilare il modulo al momento dell'installazione per poterlo consultare in futuro in caso di necessità.</p> <p>N. Modello - _____</p> <p>N. Serie - _____</p> <p>Opzioni della macchina - _____</p> <p>Venditore - _____</p> <p>Tel. venditore - _____</p> <p>Numero ID cliente - _____</p> <p>Data di installazione - _____</p>
-----------	--	---

JP	<p>パーツの発注方法 ? 上記の図を参照してください</p> <p>TENNANT社製のパーツまたは同等品のみをお使いください。 パーツやサブライ品のご注文は、オンライン、電話、FAX、または手紙でお願いいたします。 確実にお届けできるように、以下の情報お知らせください。</p> <ol style="list-style-type: none"> (A) 製品のモデル名をお知らせください。 (B) 製品のデータラベルに印刷されているシリアル番号をお知らせください。 (C) パーツリストを参照して、シリアル番号が正しいかご確認ください。 パーツ番号と数量をお知らせください。マニュアル/カタログのページ番号や参照番号でのご注文はご遠慮ください。 お客様のお名前、会社名、顧客ID番号、請求/発送先住所、電話番号、注文書番号をお知らせください。 発送に関するご希望があれば、明記してください。 	<p>後日確認できるように、設置時に記入してください。</p> <p>モデルNo. - _____</p> <p>シリアルNo. - _____</p> <p>製品のオプション - _____</p> <p>販売代理店 - _____</p> <p>販売代理店の電話番号 - _____</p> <p>顧客ID番号 - _____</p> <p>設置日 - _____</p>
	<p>(D) ▽ - アセンブリを示します ▲ - アセンブリに含まれるパーツを示します</p>	

LT	<p>KAIP UŽSISAKYTI DALIS - žr. diagramą viršuje</p> <p>Naudokite tik "Tennant" kompanijos tiekiamas arba lygiavertes joms dalis. Dalis galite užsisakyti internetu, telefonu, faksu bei elektroniniu paštu. Kad užsakymas būtų greitai įvykdytas, laikykitės išvardytų taisyklių.</p> <ol style="list-style-type: none"> (A) Nurodykite mašinos modelį. (B) Norodysite mašinos serijos numerį, kurį rasite ant duomenų žymės. (C) Įsitikinkite, kad nurodomas tikslus serijos numeris iš dalių sąrašo. Nurodykite dalies numerį ir reikiamą kiekį. Neužsakinėkite pagal puslapius ar nuorodas numerius. Nurodykite savo vardą, kompanijos pavadinimą, kliento ID numerį, sąskaitos išrašymo ir vežimo adresą, telefono numerį ir pirkimo užsakymo numerį. Nurodykite išsamias gabenimo instrukcijas. 	<p>Prašome užpildyti montavimo metu, siekiant gauti informaciją ateityje.</p> <p>Modelio nr. - _____</p> <p>Serijos nr. - _____</p> <p>Mašinos parinkty - _____</p> <p>Prekybos atstovas - _____</p> <p>Komivojažieriaus tel. nr. - _____</p> <p>Pirkėjo ID numeris - _____</p> <p>Sumontavimo data - _____</p>
	<p>(D) ▽ - žymi sistemą ▲ - nurodo sistemos dalis</p>	

LV	<p>KĀ PASŪTĪT REZERVES DETALĀS - Skat. diagrammu iepriekš</p> <p>izmantojiet tikai TENNANT Company piegādātās vai tām līdzvērtīgas rezerves detaļas. Daļas un piegādi var pasūtīt internetā, pa tālruni, pa faksu vai pastu. Lai nodrošinātu savlaicīgu piegādi, sekojiet zemāk aprakstītajiem soļiem.</p> <ol style="list-style-type: none"> (A) Nosakiet mašinas modeli. (B) Nosakiet mašinas sērijas numuru un tehnisko datu uzlīmes. (C) Pārliecinieties, ka tiek uzrakstīts attiecīgais sērijas numurs no detaļu saraksta. Nosakiet detaļas numuru un skaitu. Veicot pasūtījumus neatsaucieties uz lappušu vai norādes numuriem. Uzrakstiet savu vārdu, uzņēmuma nosaukumi, klienta identitātes numuru, adresi rēķina piesūtīšanai un piegādei un pirkuma pasūtījuma numuru. Sniedziet detalizētu informāciju par piegādi. 	<p>Veicot uzstādīšanu, lūdzam pierakstīt attiecīgo informāciju izmantošanai turpmāk.</p> <p>Modeļa Nr. - _____</p> <p>Sērijas Nr. - _____</p> <p>Iekārtas papildaprīkojums - _____</p> <p>Pārdošanas pārst. - _____</p> <p>Pārdošanas pārst. tālr. Nr. - _____</p> <p>Klienta identitātes numuru - _____</p> <p>Uzstādīšanas datums - _____</p>
	<p>(D) ▽ - nosaka ierīci ▲ - nosaka detaļas, kas ir komplektā ar ierīci</p>	

NL	<p>HOE ONDERDELEN TE BESTELLEN - Zie schema hierboven.</p> <p>Gebruik alleen onderdelen die door TENNANT Company zijn geleverd of soortgelijke onderdelen. Onderdelen en voorraden kunnen online, per telefoon, fax of schriftelijk besteld worden. Volg de stappen hieronder om een juiste levering te garanderen.</p> <ol style="list-style-type: none"> (A) Bepaal het machinemodel. (B) Lees het serienummer van de machine af van het gegevenslabel. (C) Zorg dat het juiste serienummer wordt gebruikt uit de onderdelenlijst. Bepaal het artikelnummer en het aantal. Bestel niet aan de hand van pagina's of referentienummers Geef uw naam, bedrijfsnaam, klantnummer, factuur- en leveringsadres, telefoonnummer en bestelnummer op. Geef gedetailleerde leveringsinstructies op. 	<p>Vul tijdens installatie de onderstaande gegevens in voor eventueel toekomstig gebruik.</p> <p>Modelnr. - _____</p> <p>Serienr. - _____</p> <p>Machine-opties - _____</p> <p>Verkoopvert. - _____</p> <p>Telnr. verkoopvert. - _____</p> <p>Klantnummer - _____</p> <p>Installatiedatum - _____</p>
	<p>(D) ▽ - geeft een eenheid aan ▲ - geeft de onderdelen van de eenheid aan</p>	

NO	<p>HVORDAN BESTILLE DELER - Se diagram over.</p> <p>Bruk kun deler levert av TENNANT Company eller ekvivalente deler. Deler og forsyninger kan bestilles online, per telefon, per faks eller per post.</p> <p>Følg trinnene under for å sikre rask levering.</p> <ol style="list-style-type: none"> 1. (A) Angi maskinmodellen. 2. (B) Angi maskinens serienummer fra typeskiltet. 3. (C) Forsikre deg om at korrekt serienummer brukes fra delelisten. 4. Angi delenummer og antall. Bestill ikke ut fra side- eller referansenumre. 5. Angi ditt navn, firmanavn, kunde-ID-nummer, fakturerings- og forsendelsesadresse, telefonnummer og innkjøpsordnummer. 6. Angi detaljerte forsendelsesinstruksjoner. 	<p>Fyll ut ved installasjonstidspunkt for fremtidig bruk.</p> <p>Modellnr. - _____</p> <p>Serienr. - _____</p> <p>Maskinens tillegg - _____</p> <p>Salgsrep. - _____</p> <p>Salgsrep. telefonnr. - _____</p> <p>Kunde-ID-nummer - _____</p> <p>Installasjonsdato - _____</p>
	<p>(D) ▽ - angir en delegruppe ▲ - angir deler inkludert i en delegruppe</p>	

PL	<p>JAK ZAMAWIAĆ CZĘŚCI - patrz schemat powyżej.</p> <p>Należy używać wyłącznie części dostarczanych przez firmę TENNANT Company lub równoważnych. Części i dostawy mogą być zamawiane online, przez telefon, faksem lub pocztą.</p> <p>Aby zapewnić szybką dostawę, należy przestrzegać następujących wskazówek.</p> <ol style="list-style-type: none"> 1. (A) Określić model maszyny. 2. (B) Określić numer seryjny maszyny znajdujący się na tabliczce znamionowej. 3. (C) Odszukać ten numer seryjny w wykazie części. 4. Określić numer części i ilość. Nie zamawiać na podstawie numeru strony lub liczby porządkowej wykazu. 5. Podać swoje nazwisko, nazwę firmy, numer identyfikacyjny klienta, adres dostawy i dostarczenia rachunku, numer telefonu i numer zamówienia zakupu. 6. Podać dokładne instrukcje dotyczące dostawy. 	<p>Prosimy wpisać datę instalacji do późniejszego wykorzystania.</p> <p>Nr modelu - _____</p> <p>Nr seryjny - _____</p> <p>Opcje maszyny - _____</p> <p>Przedst. sprzedaży - _____</p> <p>Nr tel. przedst. sprzed. - _____</p> <p>Nr ident. klienta - _____</p> <p>Data instalacji - _____</p>
	<p>(D) ▽ - oznacza zespół ▲ - oznacza część w zespole</p>	

PT G	<p>COMO ENCOMENDAR PEÇAS - Consulte o diagrama acima.</p> <p>Utilize apenas peças fornecidas pela TENNANT Company ou equivalentes. As peças e consumíveis podem ser encomendados online, por telefone, fax ou correio.</p> <p>Siga os passos abaixo para garantir uma entrega rápida.</p> <ol style="list-style-type: none"> 1. (A) Identifique o modelo da máquina. 2. (B) Identifique o número de série da máquina que se encontra na etiqueta de dados. 3. (C) Certifique-se de que usa o número de série correcto da lista de peças. 4. Identifique o número de produto e a quantidade. Não encomende através de números de página ou de referência. 5. Forneça o seu nome, o nome da empresa, o número de ID do cliente, os endereços de facturação e entrega, o número de telefone e o número da nota de encomenda. 6. Forneça instruções de entrega detalhadas. 	<p>Preencha na altura da instalação para futura referência.</p> <p>Modelo nº - _____</p> <p>Nº de série - _____</p> <p>Opcões da máquina - _____</p> <p>Vendedor - _____</p> <p>Telefone do vendedor - _____</p> <p>Número de ID do cliente - _____</p> <p>Data de instalação - _____</p>
	<p>(D) ▽ - identifica uma unidade ▲ - identifica peças incluídas numa unidade</p>	

RU	<p>КАК ЗАКАЗАТЬ ЗАПЧАСТИ - См. схему ниже.</p> <p>Используйте только запчасти, поставляемые компанией TENNANT или их аналоги. Запасные части и расходные материалы можно заказать в режиме онлайн, телефоном, факсом или электронной почтой.</p> <p>Для своевременной доставки следуйте описанным ниже инструкциям.</p> <ol style="list-style-type: none"> 1. (A) Укажите модель машины. 2. (B) Укажите серийный номер машины, обозначенный на табличке технических данных. 3. (C) Удостоверьтесь, что надлежащий серийный номер перечислен в списке запчастей. 4. Укажите номер детали и нужное количество. Не используйте номера страниц или ссылок. 5. Укажите свое имя, название компании, идентификационный номер покупателя, расчетный адрес и адрес доставки, телефонный номер и номер заказа на покупку. 6. Укажите подробные сведения о доставке. 	<p>Во время установки заполните, пожалуйста, эти сведения для того, чтобы ссылаться в дальнейшем.</p> <p>Модель Э - _____</p> <p>Серийный Э - _____</p> <p>Опции машины - _____</p> <p>Торговый представитель - _____</p> <p>Телефон торгового представителя - _____</p> <p>Идент. номер покупателя - _____</p> <p>Дата установки - _____</p>
	<p>(D) ▽ - означает узел ▲ - обозначает деталь узла</p>	

SE	<p>BESTÄLLNING AV RESERVDELAR - Se ovanstående schema.</p> <p>Använd endast delar från Tennant Company eller likvärdiga. Delar och material kan beställas online, telefoniskt, per fax eller post.</p> <p>Följ nedanstående steg för en snabb leverans.</p> <ol style="list-style-type: none"> (A) Identifiera maskinens modell. (B) Identifiera maskinens serienummer på typskylten. (C) Kontrollera att rätt serienummer används från delistan. Identifiera artikelnumret och mängden. Beställ inte med hjälp av sido- eller referensnummer. Uppge ditt namn, företagets namn, kundens ID-nummer, faktura- och leveransadress, telefonnummer och ordernumret vid inköp. Ge detaljerade transportanvisningar. 	<p>Fyll i vid installation och spar för framtida bruk.</p> <p>Modellnr. - _____</p> <p>Serienr. - _____</p> <p>Tilvalsutrustning - _____</p> <p>Försäljare - _____</p> <p>Försäljarens tel.nr. - _____</p> <p>Kundnummer - _____</p> <p>Installationsdatum - _____</p>
	<p>(D) ▽ - identifierar en modul ▲ - identifierar delar som ingår i en modul</p>	

SK	<p>POSTUP PRI OBJEDNÁVANÍ ČASTÍ - Pozri vyššie uvedený diagram.</p> <p>Vyu ívajte výhradne dielce dodané spoločnos ou TENNANT, alebo ich ekvivalenty. Dielce a polo ky je mo né objedna online, telefonicky, faxom, alebo poštou.</p> <p>Na zabezpečenie promptného doručenia sa riadte nasledovnými krokmi.</p> <ol style="list-style-type: none"> (A) Identifikujte model stroja. (B) Z etikety s údajmi identifikujte sériové číslo stroja. (C) Ubezpečte sa, e ste zadali správne sériové číslo zo zoznamu dielcov. Identifikujte číslo dielu a mno stvo. Neobjednáajte pomocou čísel strán, alebo referenčných čísel. Zadajte Vaše meno, meno spoločnosti, ID číslo zákazníka, fakturačnú a prepravnú adresu, telefónne číslo a objednávacie číslo dielu. Uvedte podrobné prepravné pokyny. 	<p>Vyplňte prosím pri inštalácii pre prípad potreby v budúcnosti.</p> <p>č. modelu - _____</p> <p>Sériové č. - _____</p> <p>Zvláštne príslušenstvo stroja - _____</p> <p>Obchodné zastúpenie - _____</p> <p>Obch. zastúpenie tel. č. - _____</p> <p>ID č. zákazníka - _____</p> <p>Dátum inštalácie - _____</p>
	<p>(D) ▽ - identifikuje sadu ▲ - identifikuje časti sady</p>	

SL	<p>NAROČANJE NADOMESTNIH DELOV - glejte zgornjo sliko.</p> <p>Uporabljajte samo originalne nadomestne dele Tennant ali enakovredne dele. Dele in potrošni material lahko naročite prek spleta, po telefonu, faksu ali pošti.</p> <p>Za zagotovitev čimbolj hitre dostave sledite spodnjim navodilom.</p> <ol style="list-style-type: none"> (A) Ugotovite model stroja. (B) Na ploščici s podatki poiščite serijsko številko stroja. (C) Poskrbite, da na seznamu nadomestnih delov poiščete pravilno serijsko številko. Poiščite številko dela in potrebno količino. Pri naročilih ne navajajte strani ali referenčne številke. Navedite svoje ime, ime podjetja, ID številko stranke, naslova za dostavo in izdajo računa, telefonsko številko in številko naročila. Navedite podrobna navodila za dostavo. 	<p>Prosimo, da ob vgradnji izpolnite te podatke, da vam bodo v prihodnje na voljo.</p> <p>Št. modela - _____</p> <p>Serijska številka - _____</p> <p>Dodatna oprema stroja - _____</p> <p>Prodajni predstavnik - _____</p> <p>Telefonska št. prodajnega predstavnika - _____</p> <p>Številka stranke - _____</p> <p>Datum vgradnje - _____</p>
	<p>(D) ▽ - označuje sklop ▲ - označuje dele sklopa</p>	

TR	<p>PARÇALARIN SİPARİŞ EDİLMESİ - Yukarıdaki şemaya bakın.</p> <p>Yalnızca TENNANT Company'den sağlanan veya eşdeğerde parçalar kullanın. Parça veya sarf malzemeleri çevrimiçi olarak, telefonla, faksla veya postayla sipariş edilebilir.</p> <p>Zamanında teslimatı sağlamak için aşağıdaki adımları izleyin.</p> <ol style="list-style-type: none"> (A) Makine modelini belirtin. (B) Veri etiketinden makine seri numarasını belirtin. (C) Parça listesinden uygun seri numarasının kullanıldığından emin olun. Parça numarasını ve miktarını belirtin. Sayfa veya referans numaralarını kullanarak sipariş vermeyin. Adınızı, şirketinizin adını, müşteri kimlik numaranızı, faturalama ve sevkiyat adreslerini, telefon numarasını ve satın alma siparişi numarasını belirtin. Ayrıntılı sevkiyat talimatlarını belirtin. 	<p>İleri tarihlerde başvurmak için lütfen kurulum sırasında doldurun.</p> <p>Model No. - _____</p> <p>Seri No. - _____</p> <p>Makine Seçenekleri - _____</p> <p>Satış Temsilcisi - _____</p> <p>Satış Temsilcisi telefon no. - _____</p> <p>Müşteri Kimlik Numarası - _____</p> <p>Kurulum Tarihi - _____</p>
	<p>(D) ▽ - bir tertibatı belirtir ▲ - tertibattaki parçaları belirtir</p>	

STANDARD PARTS

GENERAL RECOMMENDED MAINTENANCE ITEMS	11
BRUSHES AND PAD DRIVER GROUP, 43CM DISK 3- LUG HUB	14
BRUSHES AND PAD DRIVER GROUP, 43CM DISK MAGNETIC HUB	16
BRUSHES AND PAD DRIVER GROUP, 50CM DISK 3- LUG HUB	18
BRUSHES AND PAD DRIVER GROUP, 50CM DISK MAGNETIC HUB	20
BRUSHES AND PAD DRIVER GROUP, 60CM DUAL DISK 3- LUG HUB	22
BRUSHES AND PAD DRIVER GROUP, 60CM DUAL DISK MAGNETIC HUB	24
BRUSHES GROUP, 50CM CYLINDRICAL	26
PAD GROUP, 50CM ORBITAL	27
SCRUB HEAD GROUP, 43CM DISK, 3- LUG HUB	28
SCRUB HEAD GROUP, 43CM DISK, MAGNETIC HUB	30
SCRUB HEAD GROUP, 50CM DISK, 3- LUG HUB	32
SCRUB HEAD GROUP, 50CM DISK, MAGNETIC HUB	34
SCRUB HEAD GROUP, 60CM DUAL DISK, 3- LUG HUB	36
SCRUB HEAD GROUP, 60CM DUAL DISK, MAGNETIC HUB	40
SCRUB HEAD GROUP, 50CM CYLINDRICAL ..	44
SCRUB HEAD GROUP, 50CM ORBITAL	48
RECOVERY TANK GROUP, T300e MODEL	50
RECOVERY TANK GROUP, T300 MODEL	52
RECOVERY TANK FILTER AND HOSE GROUP, SCREW CAP	54
RECOVERY TANK FILTER AND HOSE GROUP, CONTROL VALVE	56
SOLUTION TANK GROUP	58
FRAME GROUP, PROPEL MODEL	60
FRAME GROUP, PUSH MODEL	62
ACTUATED DOWN PRESSURE GROUP	64
MANUAL DOWN PRESSURE GROUP	66
SINGLE DOWN PRESSURE GROUP	68

SOLUTION GROUP, T300e MODEL	70
SOLUTION GROUP, T300 MODEL	72
SOLUTION GROUP, T300e MODEL ec- H2O ...	74
SOLUTION GROUP, T300 MODEL ec- H2O	76
SOLUTION GROUP, T300 MODEL ec- H2O & SEVERE ENVIRONMENT	78
ELECTRICAL COMPONENTS GROUP, T300e MODEL	82
ELECTRICAL COMPONENTS GROUP, T300 MODEL	84
TELEMETRY GROUP, T300 MODEL	86
LOWER CONSOLE GROUP, ON- BOARD CHARGER	88
LOWER CONSOLE GROUP, OFF- BOARD CHARGER	90
HANDLE GROUP, T300e MEMBRANE, PROPEL	92
HANDLE GROUP, T300e MEMBRANE, PUSH ..	94
HANDLE GROUP, T300 PRO-MEMBRANE, PROPEL, ACTUATED DOWN PRESSURE ...	96
HANDLE GROUP, T300 MEMBRANE, PROPEL, MANUAL DOWN PRESSURE	98
HANDLE GROUP, T300 PRO-MEMBRANE, PUSH, ACTUATED DOWN PRESSURE	100
HANDLE GROUP, MEMBRANE, PUSH, MANUAL DOWN PRESSURE	102
HANDLE GROUP, T300 PRO-PANEL (LCD), PROPEL	104
HANDLE GROUP, T300 PRO-PANEL (LCD), PUSH	106
SHROUD GROUP, DISK AND ORBITAL HEAD .	108
SHROUD GROUP, CYLINDRICAL HEAD	110
SCRUB HEAD LIFT GROUP, 43CM DISK MODEL	112
SCRUB HEAD LIFT GROUP, 50CM DISK MODEL	114
SCRUB HEAD LIFT GROUP, 60CM DUAL DISK MODEL	116
SCRUB HEAD LIFT GROUP, 50CM CYLINDRICAL MODEL	118
SCRUB HEAD LIFT GROUP, 50CM ORBITAL MODEL	120
SQUEEGEE GROUP	122

TABLE OF CONTENTS

STANDARD PARTS - Cont'd

BATTERY CABLE GROUP, T300e MODEL	124
BATTERY CABLE GROUP, T300 MODEL	126
BATTERY GROUP, 76AH C5 GEL	128
BATTERY GROUP, 105AH C5 GEL	129
BATTERY GROUP, 58AH C5 TPPL	130
BATTERY GROUP, 120AH C5 WET	131
LABEL GROUP	132
ELECTRICAL DIAGRAM, PROPEL MEMBRANE T300 MODEL	136
ELECTRICAL DIAGRAM, PUSH MEMBRANE T300 MODEL	140
ELECTRICAL DIAGRAM, PROPEL PRO- PANEL (LCD) T300 MODEL	144
ELECTRICAL DIAGRAM, PUSH PRO- PANEL (LCD) T300 MODEL	148
ELECTRICAL DIAGRAM, PROPEL T300e MODEL	152
ELECTRICAL DIAGRAM, PUSH T300e MODEL	155
ELECTRICAL HARNESS, MAIN PROPEL T300 MODEL (S/N 14276 -)	158
ELECTRICAL HARNESS, MAIN PROPEL T300 MODEL (S/N 00001 - 14275)	162
ELECTRICAL HARNESS, MAIN PUSH T300 MODEL (S/N 14276 -)	166
ELECTRICAL HARNESS, MAIN PUSH T300 MODEL (S/N 00001 - 14275)	170
ELECTRICAL HARNESS, MAIN PROPEL T300e MODEL (S/N 14276 -)	174
ELECTRICAL HARNESS, MAIN PROPEL T300e MODEL (S/N 00001 - 14275)	178
ELECTRICAL HARNESS, MAIN PUSH T300e MODEL (S/N 14276 -)	182
ELECTRICAL HARNESS, MAIN PUSH T300e MODEL (S/N 00001 - 14275)	186
ELECTRICAL HARNESS, OPTIONS PROPEL ..	190
ELECTRICAL HARNESS, OPTIONS PUSH	191
ELECTRICAL HARNESS, BAIL SWITCH	192
ELECTRICAL HARNESS, ADAPTER (T300 TELEMETRY MODELS)	193

OPTIONS

BATTERY LIFT OUT BOX KIT	194
BATTERY WATERING SYSTEM (FOR BATTERY 1217782)	196
DOCUMENTATION GROUP	198

BREAKDOWNS

ec- H2O NANOCLEAN MODULE BREAKDOWN	200
ORBITAL HEAD ECCENTRIC DRIVE BREAKDOWN	202

RECOMMENDED MAINTENANCE ITEMS

GENERAL RECOMMENDED MAINTENANCE ITEMS

Part No.	Serial Number	Description	Qty.
1016763	(00001-) Brush Assy, Disk, Scb, 17.0d, Abr (3- Lug)	1
1016764	(00001-) Brush Assy, Disk, Scb, 17.0d, Nyl (3- Lug)	1
1016765	(00001-) Brush Assy, Disk, Scb, 17.0d, Pyp (3- Lug)	1
1213034	(00001-) Brush Assy, Disk, Scb, 43cm, Mag, Nyl	1
1213035	(00001-) Brush Assy, Disk, Scb, 43cm, Mag, Pyp	1
1213037	(00001-) Brush Assy, Disk, Scb, 43cm, Mag, Ab	1
836462	(00001-) Pad, 17.0/432 [Orange/Wht, 3m, Uhs, 5pc]	1
994530	(00001-) Pad, Polish, 17.0d /432, White [5pc]	1
995613	(00001-) Pad, Buff, 17.0d /432, Red [3m, 5pc]	1
994531	(00001-) Pad, Buff, 17.0d /432, Red [5pc]	1
995621	(00001-) Pad, Scb, 17.0d /432 [3m Blu, 5pc]	1
994532	(00001-) Pad, Scb, 17.0d /432, Blu [5pc]	1
995628	(00001-) Pad, Stripping, 17.0d /432,Brown[3m,5pc]	1
994533	(00001-) Pad, Stripping, 17.0d /432, Brown [5pc]	1
1215464	(00001-) Pad, Polish, 17.0d, Sienna [1pick=5pcs]	1
1215456	(00001-) Pad, Polish, 17.0d, Purple [1pick=5pcs]	1
1016805	(00001-) Brush Assy, Disk, Scb, 20.0d, Abr (3- Lug)	1
1016810	(00001-) Brush Assy, Disk, Scb, 20.0d, Nyl (3- Lug)	1
1016811	(00001-) Brush Assy, Disk, Scb, 20.0d, Pyp (3- Lug)	1
1210386	(00001-) Brush Assy, Disk, Scb, 50cm, Mag, Nyl	1
1213032	(00001-) Brush Assy, Disk, Scb, 50cm, Mag, Pyp	1
1213033	(00001-) Brush Assy, Disk, Scb, 50cm, Mag, Ab	1
994545	(00001-) Pad, 20.0/510 [Orange/Wht, 3m, Uhs, 5pc]	1
994539	(00001-) Pad, Polish, 20.0/510, White [5pc]	1
995615	(00001-) Pad, Buff, 20.0d /510, Red [3m, 5pc]	1
994540	(00001-) Pad, Buff, 20.0d /510, Red [5pc]	1
995623	(00001-) Pad, Scb, 20.0inch /510 [3m Blu, 5pc]	1
994541	(00001-) Pad, Scb, 20.0inch /510, Blu [5pc]	1
995630	(00001-) Pad, Stripping, 20.0/510, Brown[3m, 5pc]	1
994542	(00001-) Pad, Stripping, 20.0/510, Brown [5pc]	1
1215466	(00001-) Pad, Polish, 20.0d, Sienna [1pick=5pcs]	1
1215458	(00001-) Pad, Polish, 20.0d, Purple [1pick=5pcs]	1
1056306	(00001-) Brush Assy, Disk, Scb, 12.0d, 3- Lug, Nyl	2
1056313	(00001-) Brush Assy, Disk, Scb, 12.0d, 3- Lug, Pyp	2
1063297	(00001-) Brush Assy, Disk, Scb, 12.0d, 3- Lug, Abr	2
1210136	(00001-) Brush Assy, Disk, Scb, 30cm, Mag, Nyl	2
1213040	(00001-) Brush Assy, Disk, Scb, 30cm, Mag, Pyp	2
1213041	(00001-) Brush Assy, Disk, Scb, 30cm, Mag, Ab	2
995609	(00001-) Pad, Buff, 12.0/305, Red [3m, 5pc]	2
994510	(00001-) Pad, Buff, 12.0/305, Red [5pc]	2
995617	(00001-) Pad, Scb, 12.0inch /305 [3m Blu, 5pc]	2
994511	(00001-) Pad, Scb, 12.0inch /305, Blu [5pc]	2
995624	(00001-) Pad, Stripping, 12.0/305, Brown[3m, 5pc]	2
994512	(00001-) Pad, Stripping, 12.0/305, Brown[5pc]	2
1215460	(00001-) Pad, Polish, 12.0d, Sienna [1pick=5pcs]	2
1215452	(00001-) Pad, Polish, 12.0d, Purple [1pick=5pcs]	2
1209188	(00001-) Brush, Scb, 21l, 20sr, Nyl (Cylindrical Model)	2
1212762	(00001-) Brush, Scb, 21l, 20sr, Pyp (Cylindrical Model)	2
1205512	(00001-) Pad, Polish, 20 X 14, White [1pick=1pc] (Orbital Model)	1
1205513	(00001-) Pad, Buff, 20 X 14, Red [1pick=1pc] (Orbital Model)	1
1205514	(00001-) Pad, Scb, 20 X 14, Blu [1pick=1pc] (Orbital Model)	1
1205515	(00001-) Pad, Surf Prep, 20 X 14[Mar, 1pick=1pad] (Orbital Model)	1
1217830	(00001-) Pad, Backer, 20 X 14 (Orbital Model)	1

RECOMMENDED MAINTENANCE ITEMS

GENERAL RECOMMENDED MAINTENANCE ITEMS

	Part No.	Serial Number	Description	Qty.
▽	9014172	(00001-) Squeegee Kit, Linatex, Am [T300/E/Ss300]	1
▲	1203954	(00001-) Blade, Sqge, Front, 788l, Linatex[500mm] (Standard)	1
	1215611	(00001-) Blade, Sqge, Front, 788l, Urethane[500mm] (Option)	1
	1215612	(00001-) Blade, Sqge, Front, 788l, Gum[500mm] (Option)	1
▲	1203953	(00001-) Blade, Sqge, Rear, 836l, Linatex[500mm] (Standard)	1
	1215609	(00001-) Blade, Sqge, Rear, 836l, Urethane[500mm] (Option)	1
	1215610	(00001-) Blade, Sqge, Rear, 836l, Gum[500mm] (Option)	1
▲	1010560	(00001-) Wheel, Bmpr, 80d X 25w, Non- Marking	2
▲	630477	(00001-) Wheel, Pyu, 02.0d 0.38w, Gray	2
	1055019	(00001-) Bumper, Head, 43cm, W/ Bristle Skirt, Im	1
	1055025	(00001-) Bumper, Head, 50cm, W/ Bristle Skirt, Im	1
	1072656	(00001-) Bumper, Head, 60cm, Bristle Skirt	1
	1010560	(00001-) Wheel, Bmpr, 80d X 25w, Non- Marking (Disk Heads)	1
▽	1227839	(14276-) Motor, Ele, 24vdc 0200rpm 1.00hp, 17mm (43CM & 50CM Disk Head)	1
▲	1059370	(14276-) Brush, Motor, Replmt [Bag Of 4] (43CM & 50CM Disk Head)	1
▽	1210703	(00001- 14275) Motor, Ele, 24vdc 0200rpm 1.00hp, 17mm (43CM & 50CM Disk Head) (Replaced By 9015159)	1
▲	1045790	(00001- 14275) Brush Kit, Replmt, Carbon 24vdc [1pk=1set] (4Pc) (43CM & 50CM Disk Head)	1
▽	1227280	(14276-) Motor, 24vdc, 2000rpm, 7/8hp (60CM Disk Head)	1
▲	1059370	(14276-) Brush, Motor, Replmt [Bag Of 4] (60CM Disk Head)	1
▽	1210212	(00001- 14275) Motor, 24vdc, 2000rpm, 7/8hp, Us (60CM Disk Head) (Replaced By 9015160)	1
▲	1059370	(00001-) Brush, Motor, Replmt [Bag Of 4] (60CM Disk Head)	2
▽	1227281	(14276-) Motor, Ele, 24vdc [Vw Cyl] (Cylindrical Head)	1
▲	1059370	(00001-) Brush, Motor, Replmt [Bag Of 4] (Cylindrical Head)	1
▽	1210202	(00001- 14275) Motor, Ele, 24vdc [Vw Cyl] (Cylindrical Head) (Replaced By 9015161)	1
▲	1059370	(00001-) Brush, Motor, Replmt (Bag Of 4) (Cylindrical Head)	1
▽	1226909	(14267-) Motor, Ele, 24vdc, 2200rpm, .6hp, 22mm (Orbital Head)	1
▲	1059370	(00001-) Brush, Motor, Replmt [Bag Of 4] (Orbital Head)	1
▽	1212669	(00001- 14266) Motor, Ele, 24vdc, 2200rpm, .6hp, 22mm (Orbital Head) (Replaced By 9015162)	1
▲	1059370	(00001-) Brush, Motor, Replmt [Bag Of 4] (Orbital Head)	1
	1055305	(00001-) Belt, Drive, 6pj, Ej139 [T3] (60CM Disk Head)	1
▽	9014166	(00001-) Kit, Belt, Motor (Includes Installation Tool) (Cyl Head)	1
▲	1213132	(00001-) Tool, Installation, Belt	1
	1215666	(00001-) Skirt, Side, Cyl, Floating (Cylindrical Head)	2
	630477	(00001-) Wheel, Pyu, 02.0d 0.38w, Gray (Cylindrical Head)	4
▽	1226905	(14267-) Fan, Vacuum, 6.6d, 024vdc, 2 Stage (T300 Model)	1
▲	1206774	(00001-) Vr, Brush Kit, Motor, Fan (1 Pkg = 2 Pcs)	1
▽	1202880	(00001- 14266) Fan, Vacuum, 6.6d, 024vdc, 2 Stage (T300 Model)	1
▲	1206774	(00001-) Vr, Brush Kit, Motor, Fan (1 Pkg = 2 Pcs)	1
▽	1210304	(00001-) Fan, Vacuum, 5.7d, 024vdc, 2 Stage (T300e Model)	1
▲	372883	(00001-) Vr, Brush Kit, Motor, Ele (1 Pkg = 2 Pcs)	1
▽	9014872	(11849-) Kit, Deflector, Tray, Debris, Cl, [T300]	1
▲	1225187	(11849) Seal, Rbr, Clsd, 12.7 Th , 24.0ld, 40.0Od	1
▲	1207357	(00001-) Tray, Debris, Tank, Recvy [T300]	1

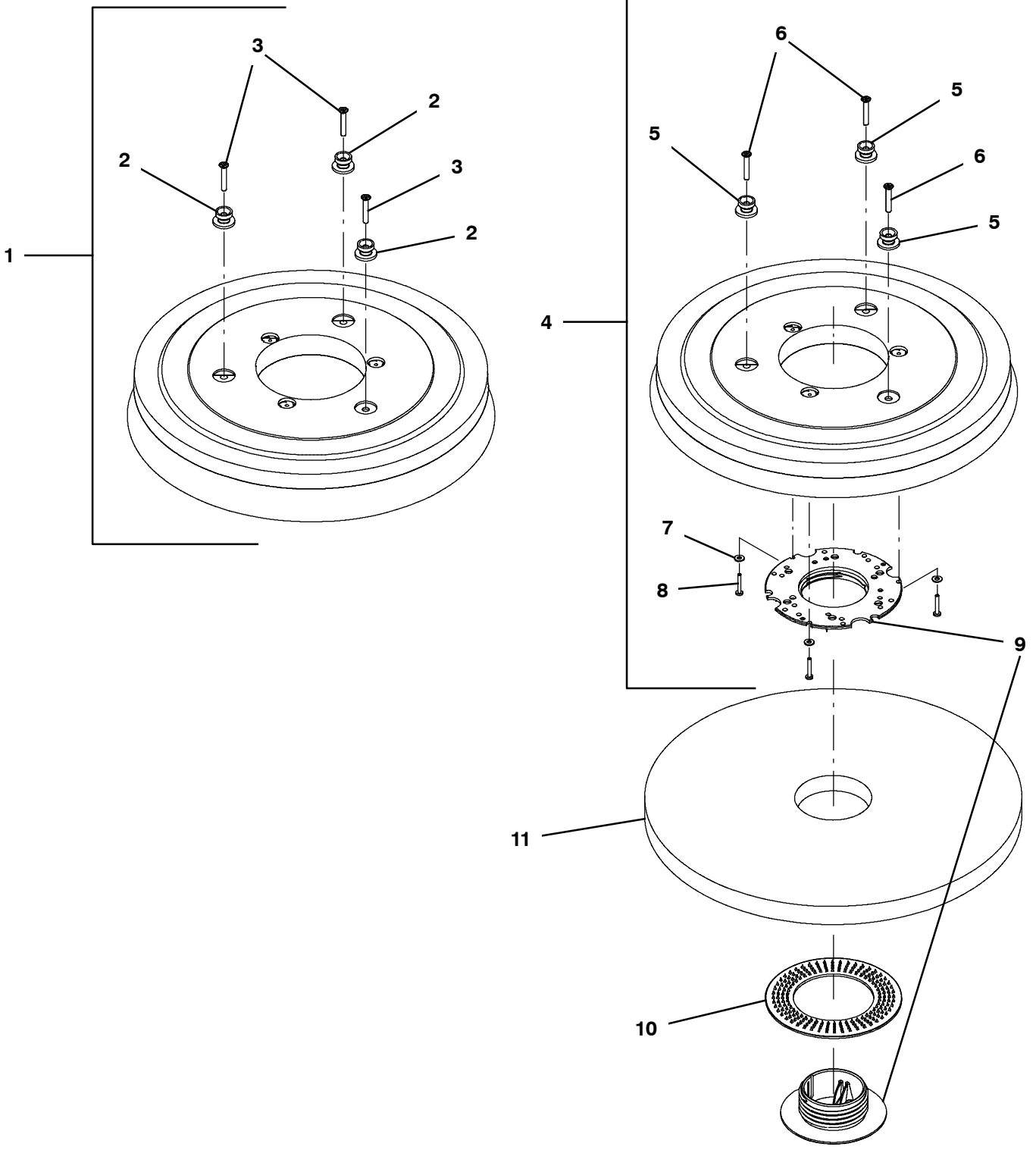
RECOMMENDED MAINTENANCE ITEMS

GENERAL RECOMMENDED MAINTENANCE ITEMS

	Part No.	Serial Number	Description	Qty.
	9014905	(12214-) Cover Kit, Circuitbreaker, Ci[T300/E/Ss]	1
	630052	(00001-) Float, Shut- Off, (2)Ball, 1.75d	1
▽	1213008	(00001-) Hose Assy, Drain, 1.5d 025l 1.5/Cap [Pu] (Gray)	1
▲	1219134	(00001-) Cap, Drain Assy [Gray]	1
	1204663	(00001-) Hose Assy, W/2cuff,1.5d 026l 1.5/1.5[Pu] (Gray)	1
▽	9014171	(00001-) Hose Assy, With Valve	1
▲	1051986	(00001-) Valve, Ball, 2way, 1.0id Pvc, W/Handle	1
▲	1222591	(00001-) Hose Assy, 45cuff,1.5d 021l 1.5/1.5[Pu] (Gray)	1
	1210472	(00001-) Seal, Afmkt, Bulb, 0.50d .13grip, 05ft (Rec Tank Lid)	1
	1046428	(00001-) Seal, Afmkt, Rbr, Clsd, Adh, 02ft (Front Fill Cover)	1
	1230810	(15098-) Brush Kit, Carbon, Transaxle, (Hengye) (For Transaxle 1229667)	1
▽	1216386	(00001- 15097) Motor, Transaxle, 24vdc, Replmt [Ul, Ce]	1
▲	1212351	(00001- 15097) Brush Kit, Carbon, Transaxle, Ul (1 Kit = 4 Pcs)	1
	1223582	(00001-) Wheel, Scrbr, 8.00d, W/ Taper (Propel Model)	2
	1223724	(00001-) Wheel, Scrbr, 8.00d, W/ Brg (Push Model)	2
	1212422	(00001-) Caster, Swivel [Wicke 224051]	1
▽	1211537	(00001-) Filter, In- Line, Pf06/Pf06 080m 2.6l Epd	1
▲	1218885	(00001-) Gasket [Epdm, F/1211537]	1
▲	1218883	(00001-) Screen, Fltr, 80 Mesh, Ss [W/ Cage]	1
▲	613991	(00001-) Bowl, Clr, Short, F/1005302	1
▽	9011810	(00001-) Module Kit, Replmt [Ec- H2o, B 02] (See Breakdowns)	1
▲	9013646	(00001-) Cartridge, Ec- H2o Nanoclean Wcm, 270ml	1

BRUSHES AND PAD DRIVER GROUP, 43CM DISK 3-LUG HUB

355330



BRUSHES AND PAD DRIVER GROUP, 43CM DISK 3- LUG HUB

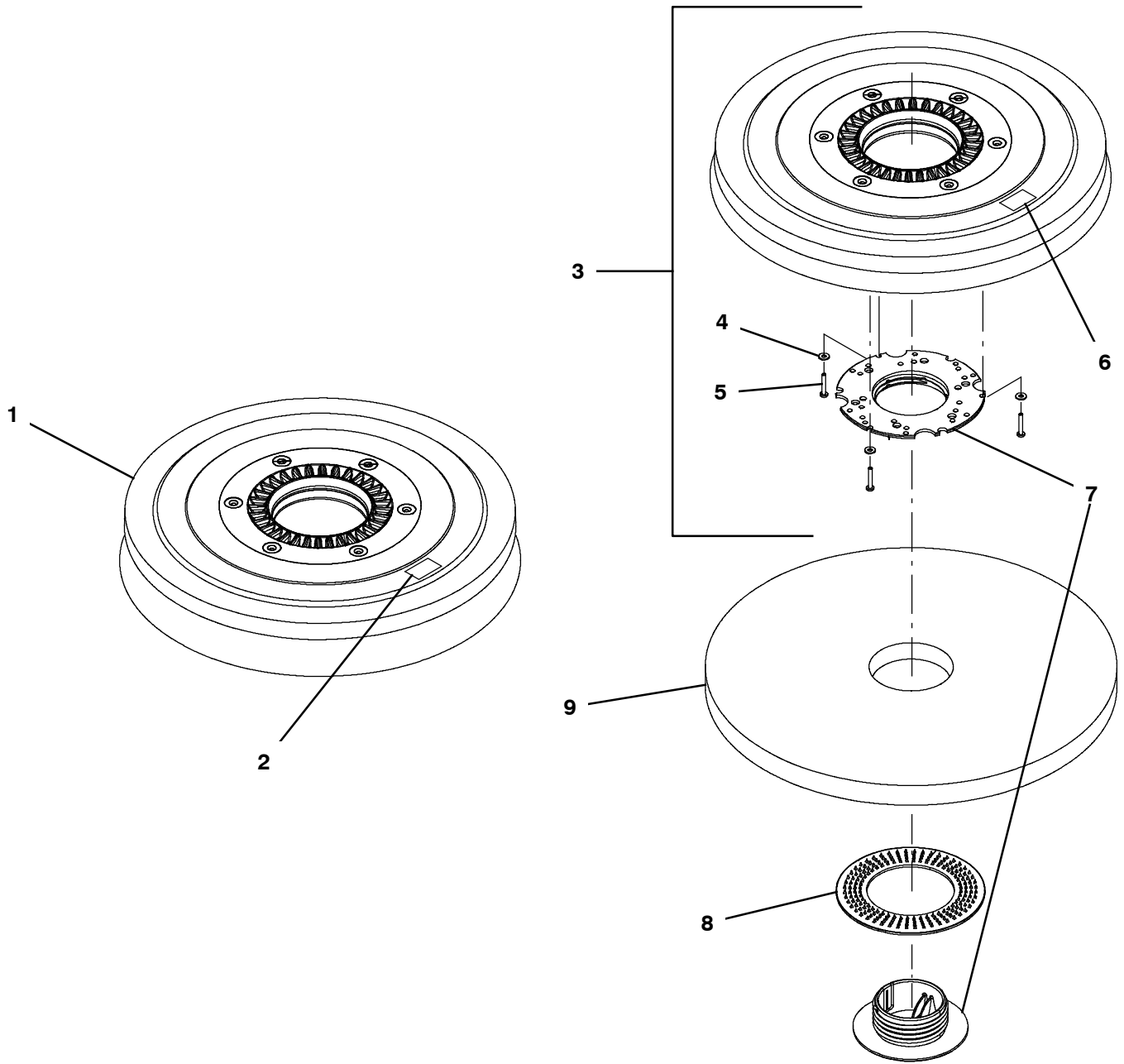
Ref.	Part No.	Serial Number	Description	Qty.
▽	1	1016763	(00001-) Brush Assy, Disk, Scb, 17.0d, Abr	1
▽	1	1016764	(00001-) Brush Assy, Disk, Scb, 17.0d, Nyl	1
▽	1	1016765	(00001-) Brush Assy, Disk, Scb, 17.0d, Pyp	1
▲	2	1013018	(00001-) Stud, Drive, Brush Pad	3
▲	3	1021316	(00001-) Screw, Flt, Phl, M6 X 1.00 X 35, Ss	3
▽	4	1225383	(00001-) Driver Assy, Pad, 43cm, Brush, 3 Lug	1
▲	5	1013018	(00001-) Stud, Drive, Brush Pad	3
▲	6	1021316	(00001-) Screw, Flt, Phl, M6 X 1.00 X 35, Ss	3
▲	7	41579	(00001-) Washer, Flat, 08, Ss	3
▲	8	04403	(00001-) Screw, Pan, Phl, M4 X 0.70 X 25, NI, Ss	3
▲	9	995523	(00001-) Device, Centering, Rh Pad Retainer	1
	10	32505	(00001-) Washer, Flat, 92b 156d 2.6l, Pad Driver	1
	11	836462	(00001-) Pad, 17.0/432 [Orange/Wht, 3m, Uhs, 5pc]	1
	11	994530	(00001-) Pad, Polish, 17.0d /432, White [5pc]	1
	11	995613	(00001-) Pad, Buff, 17.0d /432, Red [3m, 5pc]	1
	11	994531	(00001-) Pad, Buff, 17.0d /432, Red [5pc]	1
	11	995621	(00001-) Pad, Scb, 17.0d /432 [3m Blu, 5pc]	1
	11	994532	(00001-) Pad, Scb, 17.0d /432, Blu [5pc]	1
	11	995628	(00001-) Pad, Stripping, 17.0d /432, Brown[3m,5pc]	1
	11	994533	(00001-) Pad, Stripping, 17.0d /432, Brown [5pc]	1
	11	1215464	(00001-) Pad, Polish, 17.0d, Sienna [1pick=5pcs]	1
	11	1215456	(00001-) Pad, Polish, 17.0d, Purple [1pick=5pcs]	1

▽ ASSEMBLY

▲ INCLUDED IN ASSEMBLY

BRUSHES AND PAD DRIVER GROUP, 43CM DISK MAGNETIC HUB

355338



BRUSHES AND PAD DRIVER GROUP, 43CM DISK MAGNETIC HUB

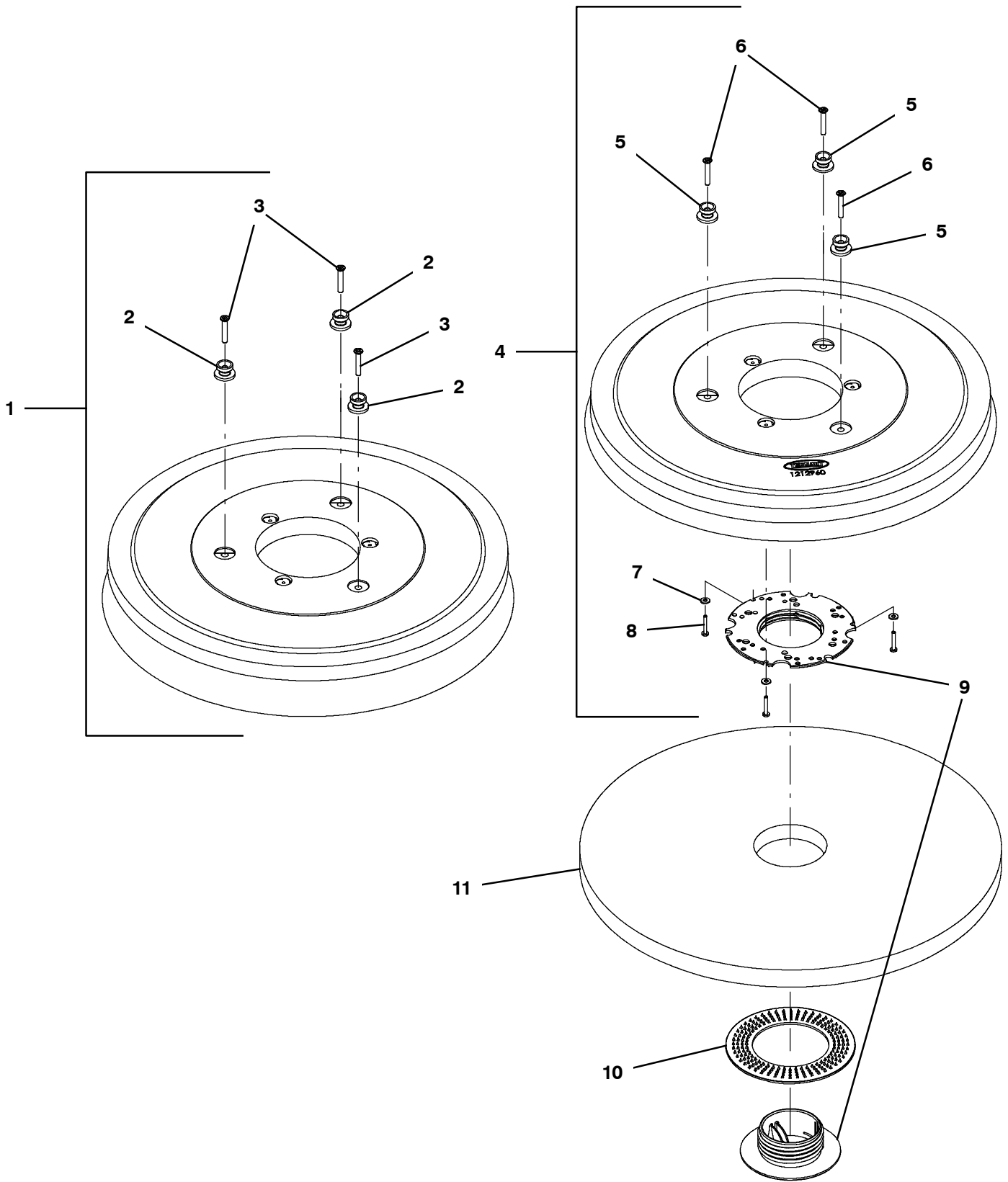
Ref.	Part No.	Serial Number	Description	Qty.
▽	1	1213034	(00001-) Brush Assy, Disk, Scb, 43cm, Mag, Nyl	1
▽	1	1213035	(00001-) Brush Assy, Disk, Scb, 43cm, Mag, Pyp	1
▽	1	1213037	(00001-) Brush Assy, Disk, Scb, 43cm, Mag, Ab	1
▲	2	1218392	(00001-) Label, Safety, Magnet, Med	1
▽	3	1211869	(00001-) Driver Assy, Pad, 43cm, Brush, Magnetic	1
▲	4	41579	(00001-) Washer, Flat, 08, Ss	3
▲	5	1212542	(00001-) Screw, Pan, Phl, M4 X 0.70 X 12, Nl, Ss	3
▲	6	1218392	(00001-) Label, Safety, Magnet, Med	1
▲	7	32506	(00001-) Device, Centering, Rh Pad Retainer	1
	8	32505	(00001-) Washer, Flat, 92b 156d 2.6l, Pad Driver	1
	9	836462	(00001-) Pad, 17.0/432 [Orange/Wht, 3m, Uhs, 5pc]	1
	9	994530	(00001-) Pad, Polish, 17.0d /432, White [5pc]	1
	9	995613	(00001-) Pad, Buff, 17.0d /432, Red [3m, 5pc]	1
	9	994531	(00001-) Pad, Buff, 17.0d /432, Red [5pc]	1
	9	995621	(00001-) Pad, Scb, 17.0d /432 [3m Blu, 5pc]	1
	9	994532	(00001-) Pad, Scb, 17.0d /432, Blu [5pc]	1
	9	995628	(00001-) Pad, Stripping, 17.0d /432, Brown[3m,5pc]	1
	9	994533	(00001-) Pad, Stripping, 17.0d /432, Brown [5pc]	1
	9	1215464	(00001-) Pad, Polish, 17.0d, Sienna [1pick=5pcs]	1
	9	1215456	(00001-) Pad, Polish, 17.0d, Purple [1pick=5pcs]	1

▽ ASSEMBLY

▲ INCLUDED IN ASSEMBLY

BRUSHES AND PAD DRIVER GROUP, 50CM DISK 3-LUG HUB

355331



BRUSHES AND PAD DRIVER GROUP, 50CM DISK 3- LUG HUB

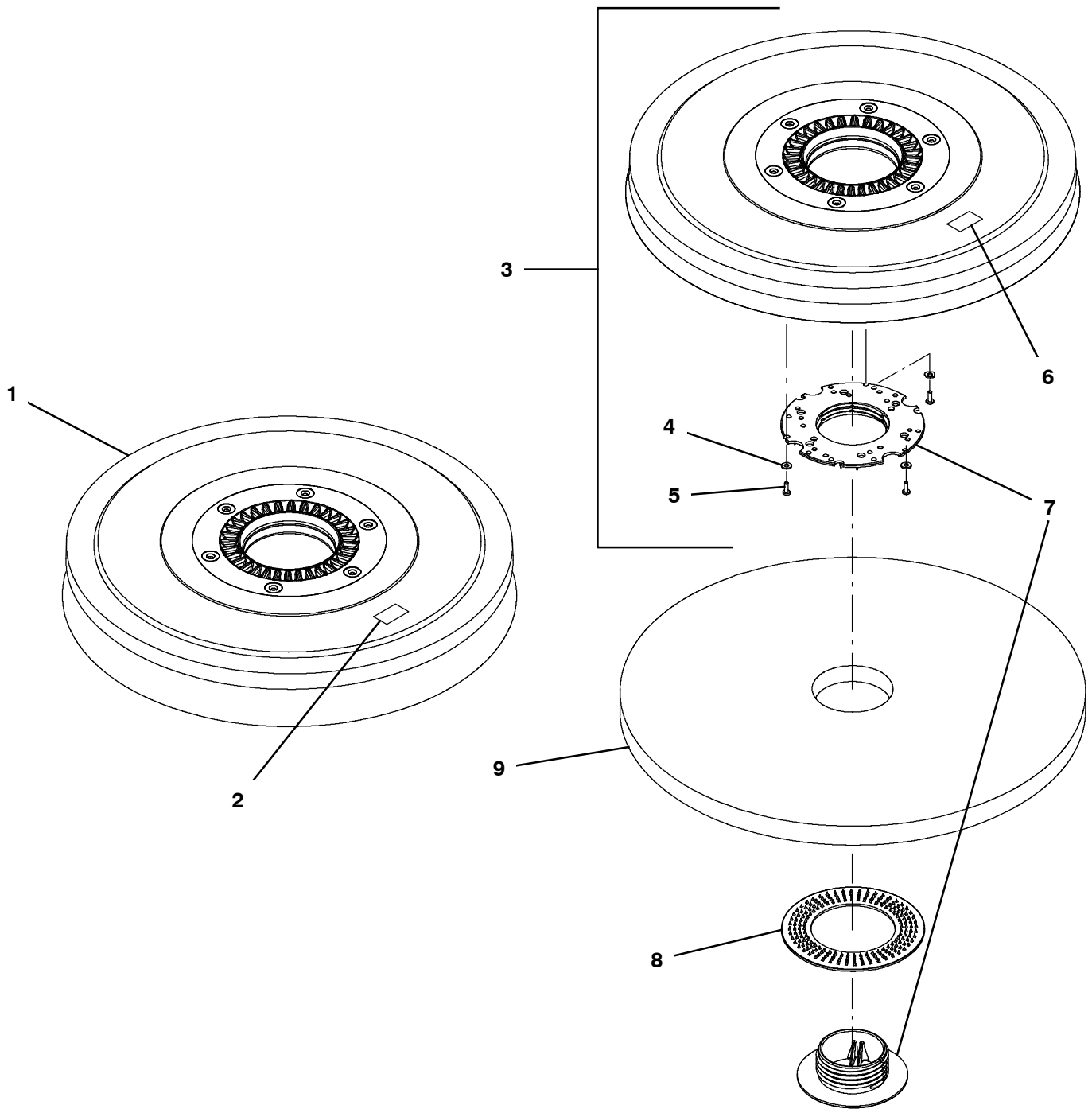
Ref.	Part No.	Serial Number	Description	Qty.
▽	1	1016805	(00001-) Brush Assy, Disk, Scb, 20.0d, Abr	1
▽	1	1016810	(00001-) Brush Assy, Disk, Scb, 20.0d, Nyl	1
▽	1	1016811	(00001-) Brush Assy, Disk, Scb, 20.0d, Pyp	1
▲	2	1013018	(00001-) Stud, Drive, Brush Pad	3
▲	3	1021316	(00001-) Screw, Flt, Phl, M6 X 1.00 X 35, Ss	3
▽	4	1225721	(00001-) Driver Assy, Pad, 50cm, Brush, 3 Lug	1
▲	5	1013018	(00001-) Stud, Drive, Brush Pad	3
▲	6	1021316	(00001-) Screw, Flt, Phl, M6 X 1.00 X 35, Ss	3
▲	7	41579	(00001-) Washer, Flat, 08, Ss	3
▲	8	04403	(00001-) Screw, Pan, Phl, M4 X 0.70 X 25, NI, Ss	3
▲	9	995523	(00001-) Device, Centering, Rh Pad Retainer	1
	10	32505	(00001-) Washer, Flat, 92b 156d 2.6l, Pad Driver	1
	11	994545	(00001-) Pad, 20.0/510 [Orange/Wht, 3m, Uhs, 5pc]	1
	11	994539	(00001-) Pad, Polish, 20.0/510, White [5pc]	1
	11	995615	(00001-) Pad, Buff, 20.0d /510, Red [3m, 5pc]	1
	11	994540	(00001-) Pad, Buff, 20.0d /510, Red [5pc]	1
	11	995623	(00001-) Pad, Scb, 20.0inch /510 [3m Blu, 5pc]	1
	11	994541	(00001-) Pad, Scb, 20.0inch /510, Blu [5pc]	1
	11	995630	(00001-) Pad, Stripping, 20.0/510, Brown[3m, 5pc]	1
	11	994542	(00001-) Pad, Stripping, 20.0/510, Brown [5pc]	1
	11	1215466	(00001-) Pad, Polish, 20.0d, Sienna [1pick=5pcs]	1
	11	1215458	(00001-) Pad, Polish, 20.0d, Purple [1pick=5pcs]	1

▽ ASSEMBLY

▲ INCLUDED IN ASSEMBLY

BRUSHES AND PAD DRIVER GROUP, 50CM DISK MAGNETIC HUB

355339



BRUSHES AND PAD DRIVER GROUP, 50CM DISK MAGNETIC HUB

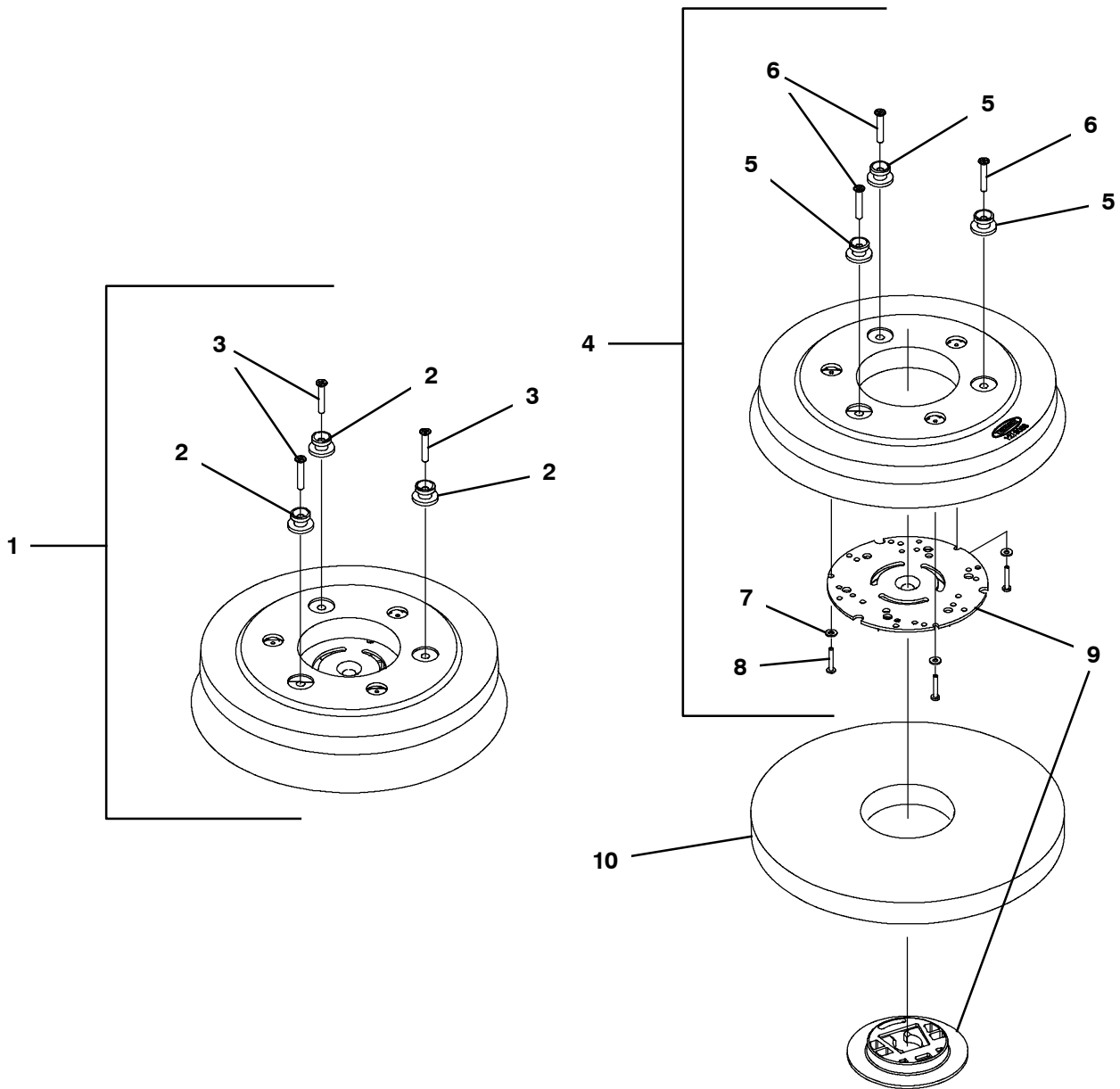
Ref.	Part No.	Serial Number	Description	Qty.
▽	1	1210386	(00001-) Brush Assy, Disk, Scb, 50cm, Mag, Nyl	1
▽	1	1213032	(00001-) Brush Assy, Disk, Scb, 50cm, Mag, Pyp	1
▽	1	1213033	(00001-) Brush Assy, Disk, Scb, 50cm, Mag, Ab	1
▲	2	1218392	(00001-) Label, Safety, Magnet, Med	1
▽	3	1209197	(00001-) Driver Assy, Pad, 50cm, Brush, Magnetic	1
▲	4	41579	(00001-) Washer, Flat, 08, Ss	3
▲	5	1212542	(00001-) Screw, Pan, Phl, M4 X 0.70 X 12, Nl, Ss	3
▲	6	1218392	(00001-) Label, Safety, Magnet, Med	1
▲	7	32506	(00001-) Device, Centering, Rh Pad Retainer	1
	8	32505	(00001-) Washer, Flat, 92b 156d 2.6l, Pad Driver	1
	9	994545	(00001-) Pad, 20.0/510 [Orange/Wht, 3m, Uhs, 5pc]	1
	9	994539	(00001-) Pad, Polish, 20.0/510, White [5pc]	1
	9	995615	(00001-) Pad, Buff, 20.0d /510, Red [3m, 5pc]	1
	9	994540	(00001-) Pad, Buff, 20.0d /510, Red [5pc]	1
	9	995623	(00001-) Pad, Scb, 20.0inch /510 [3m Blu, 5pc]	1
	9	994541	(00001-) Pad, Scb, 20.0inch /510, Blu [5pc]	1
	9	995630	(00001-) Pad, Stripping, 20.0/510, Brown[3m, 5pc]	1
	9	994542	(00001-) Pad, Stripping, 20.0/510, Brown [5pc]	1
	9	1215466	(00001-) Pad, Polish, 20.0d, Sienna [1pick=5pcs]	1
	9	1215458	(00001-) Pad, Polish, 20.0d, Purple [1pick=5pcs]	1

▽ ASSEMBLY

▲ INCLUDED IN ASSEMBLY

BRUSHES AND PAD DRIVER GROUP, 60CM DUAL DISK 3-LUG HUB

355332



BRUSHES AND PAD DRIVER GROUP, 60CM DUAL DISK 3-LUG HUB

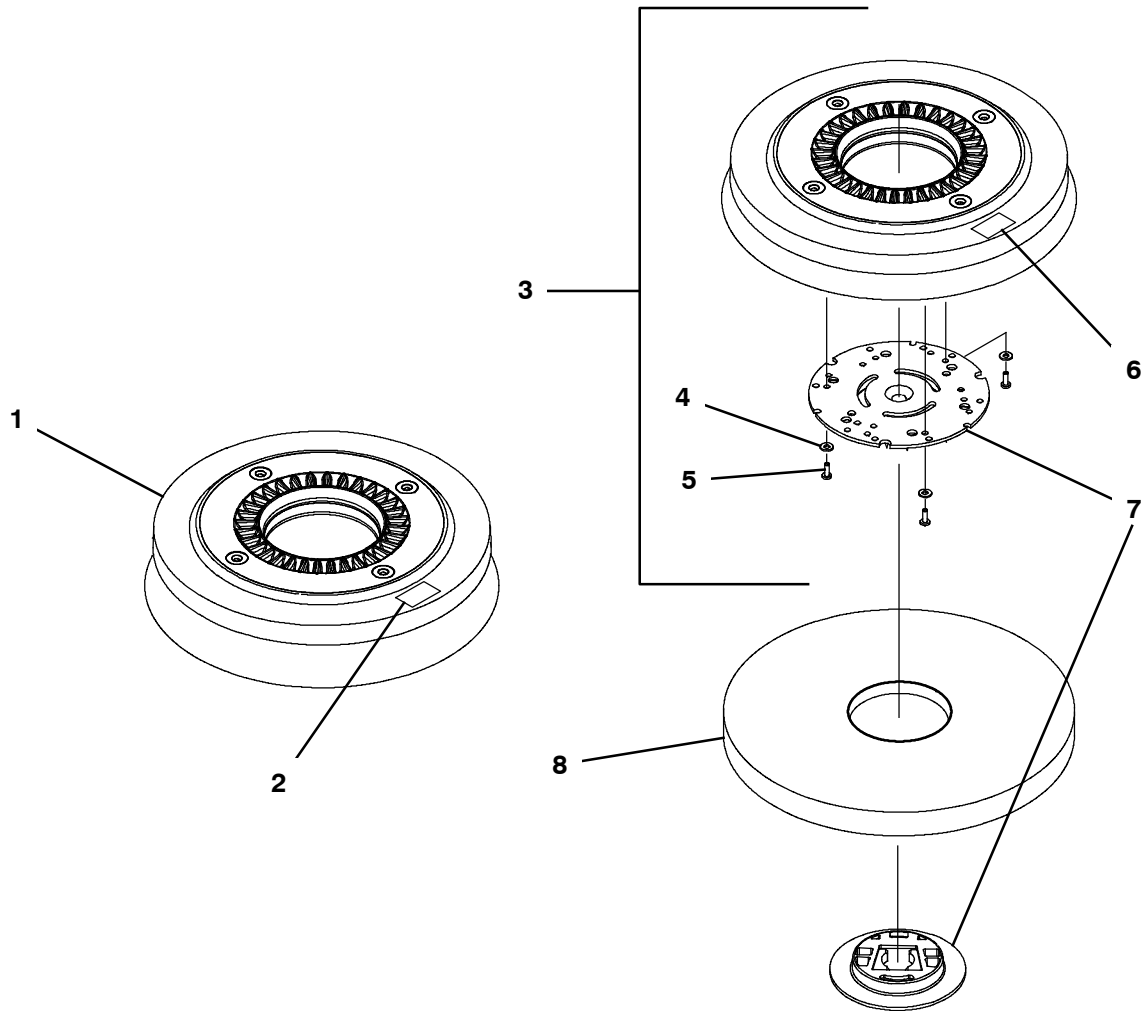
Ref.	Part No.	Serial Number	Description	Qty.
▽	1	1056306	(00001-) Brush Assy, Disk, Scb, 12.0d, 3- Lug, Nyl	2
▽	1	1056313	(00001-) Brush Assy, Disk, Scb, 12.0d, 3- Lug, Pyp	2
▽	1	1063297	(00001-) Brush Assy, Disk, Scb, 12.0d, 3- Lug, Abr	2
▲	2	1055558	(00001-) Mount, Lug, Pad- Driver [T3]	3
▲	3	1021316	(00001-) Screw, Flt, Phl, M6 X 1.00 X 35, Ss	3
▽	4	1213038	(00001-) Driver Assy, Pad, 30cm, Brush, 3 Lug	2
▲	5	1055558	(00001-) Mount, Lug, Pad- Driver [T3]	3
▲	6	1021316	(00001-) Screw, Flt, Phl, M6 X 1.00 X 35, Ss	3
▲	7	41579	(00001-) Washer, Flat, 08, Ss	3
▲	8	04403	(00001-) Screw, Pan, Phl, M4 X 0.70 X 25, NI, Ss	3
▲	9	370095	(00001-) Device, Centering, Clip On, TI [Gf Pp]	1
	10	995609	(00001-) Pad, Buff, 12.0/305, Red [3m, 5pc]	2
	10	994510	(00001-) Pad, Buff, 12.0/305, Red [5pc]	2
	10	995617	(00001-) Pad, Scb, 12.0inch /305 [3m Blu, 5pc]	2
	10	994511	(00001-) Pad, Scb, 12.0inch /305, Blu [5pc]	2
	10	995624	(00001-) Pad, Stripping, 12.0/305, Brown[3m, 5pc]	2
	10	994512	(00001-) Pad, Stripping, 12.0/305, Brown[5pc]	2
	10	1215460	(00001-) Pad, Polish, 12.0d, Sienna [1pick=5pcs]	2
	10	1215452	(00001-) Pad, Polish, 12.0d, Purple [1pick=5pcs]	2

▽ ASSEMBLY

▲ INCLUDED IN ASSEMBLY

BRUSHES AND PAD DRIVER GROUP, 60CM DUAL DISK MAGNETIC HUB

355340



BRUSHES AND PAD DRIVER GROUP, 60CM DUAL DISK MAGNETIC HUB

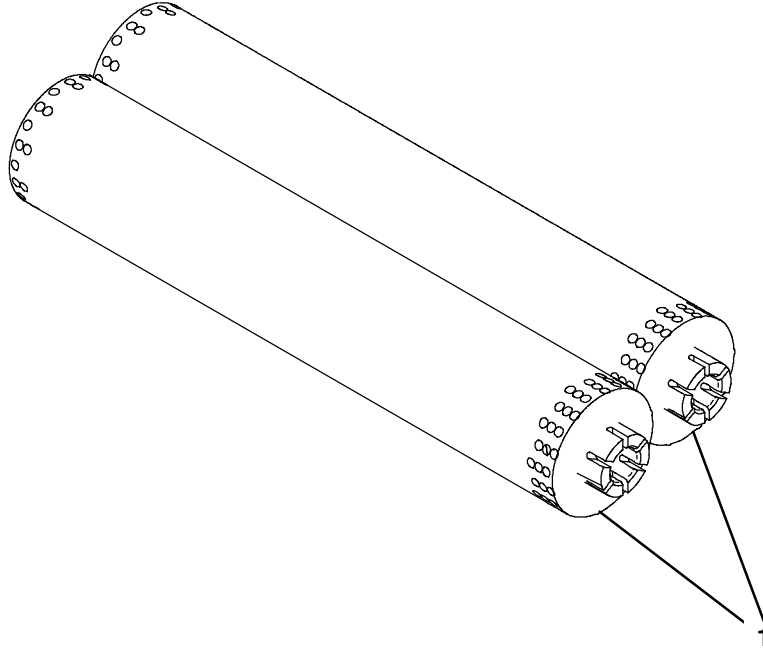
Ref.	Part No.	Serial Number	Description	Qty.
▽	1	1210136	(00001-) Brush Assy, Disk, Scb, 30cm, Mag, Nyl	2
▽	1	1213040	(00001-) Brush Assy, Disk, Scb, 30cm, Mag, Pyp	2
▽	1	1213041	(00001-) Brush Assy, Disk, Scb, 30cm, Mag, Ab	2
▲	2	1218392	(00001-) Label, Safety, Magnet, Med	1
▽	3	1209160	(00001-) Driver Assy, Pad, 30cm, [Magnetic]	2
▲	4	41579	(00001-) Washer, Flat, 08, Ss	3
▲	5	1212542	(00001-) Screw, Pan, Phl, M4 X 0.70 X 12, NI, Ss	3
▲	6	1218392	(00001-) Label, Safety, Magnet, Med	1
▲	7	370095	(00001-) Device, Centering, Clip On, TI [Gf Pp]	1
	8	995609	(00001-) Pad, Buff, 12.0/305, Red [3m, 5pc]	2
	8	994510	(00001-) Pad, Buff, 12.0/305, Red [5pc]	2
	8	995617	(00001-) Pad, Scb, 12.0inch /305 [3m Blu, 5pc]	2
	8	994511	(00001-) Pad, Scb, 12.0inch /305, Blu [5pc]	2
	8	995624	(00001-) Pad, Stripping, 12.0/305, Brown[3m, 5pc]	2
	8	994512	(00001-) Pad, Stripping, 12.0/305, Brown[5pc]	2
	8	1215460	(00001-) Pad, Polish, 12.0d, Sienna [1pick=5pcs]	2
	8	1215452	(00001-) Pad, Polish, 12.0d, Purple [1pick=5pcs]	2

▽ ASSEMBLY

▲ INCLUDED IN ASSEMBLY

BRUSHES GROUP, 50CM CYLINDRICAL

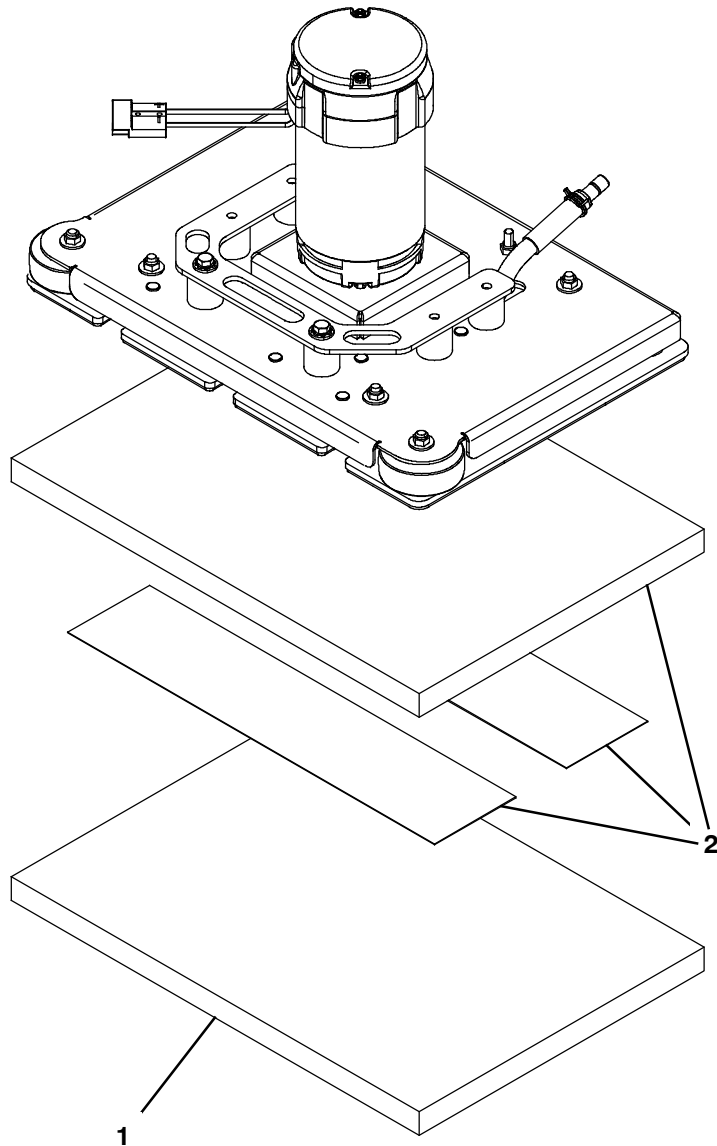
355333



Ref.	Part No.	Serial Number	Description	Qty.
1	1209188	(00001-) Brush, Scb, 21l, 20sr, Nyl	2
1	1212762	(00001-) Brush, Scb, 21l, 20sr, Pyp	2

PAD GROUP, 50CM ORBITAL

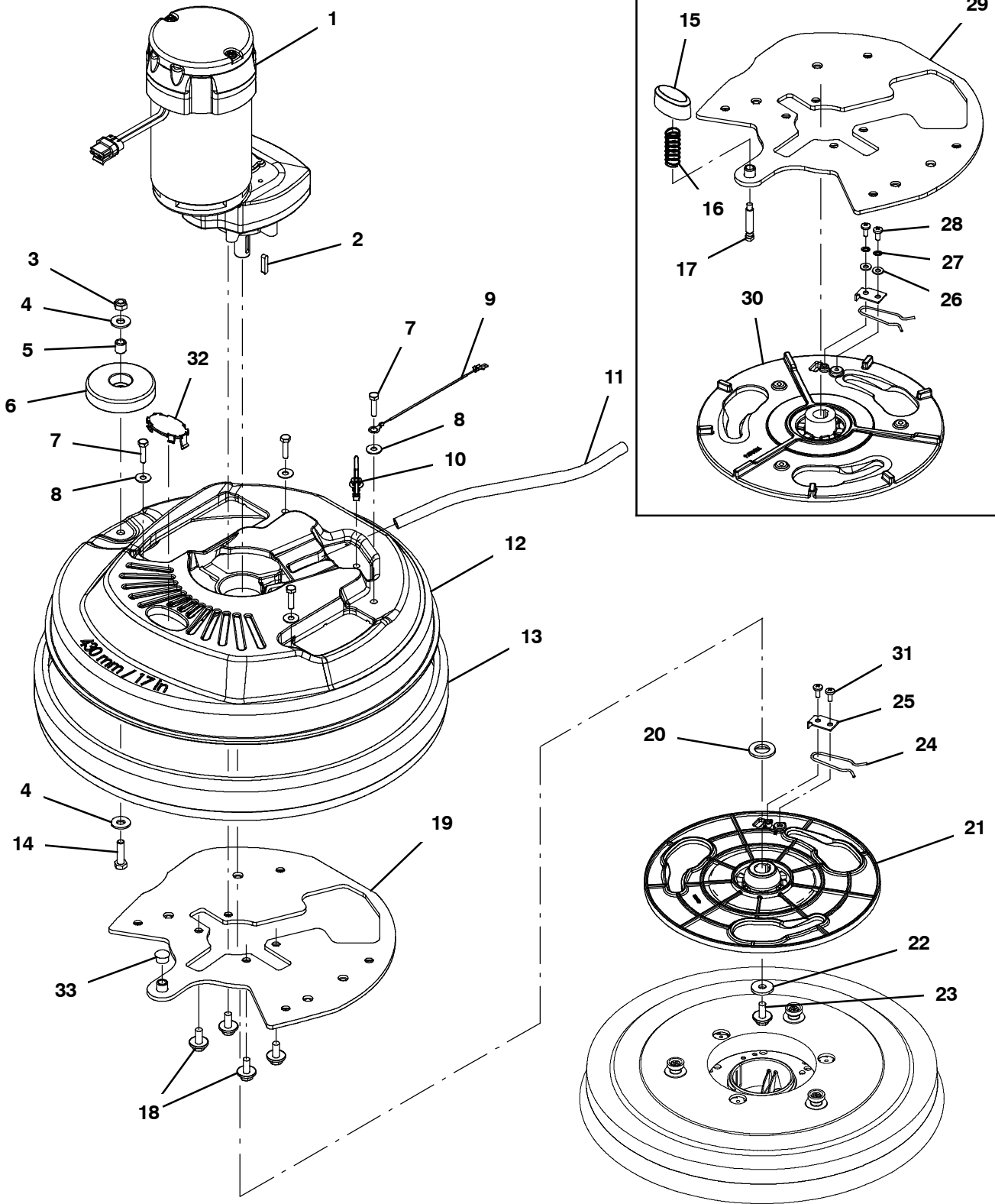
355334



Ref.	Part No.	Serial Number	Description	Qty.
1	1205512	(00001-) Pad, Polish, 20 X 14, White [1pick=1pc]	1
1	1205513	(00001-) Pad, Buff, 20 X 14, Red [1pick=1pc]	1
1	1205514	(00001-) Pad, Scb, 20 X 14, Blu [1pick=1pc]	1
1	1205515	(00001-) Pad, Surf Prep, 20 X 14[Mar, 1pick=1pad]	1
1	1074740	(00001-) Pad, Scb, 14 X 20, Green [1pick=1ctn]	1
2	1217830	(00001-) Pad, Backer, 20 X 14 (Includes Hook & Loop Fastener)	1

SCRUB HEAD GROUP, 43CM DISK, 3-LUG HUB

355567



SCRUB HEAD GROUP, 43CM DISK, 3- LUG HUB

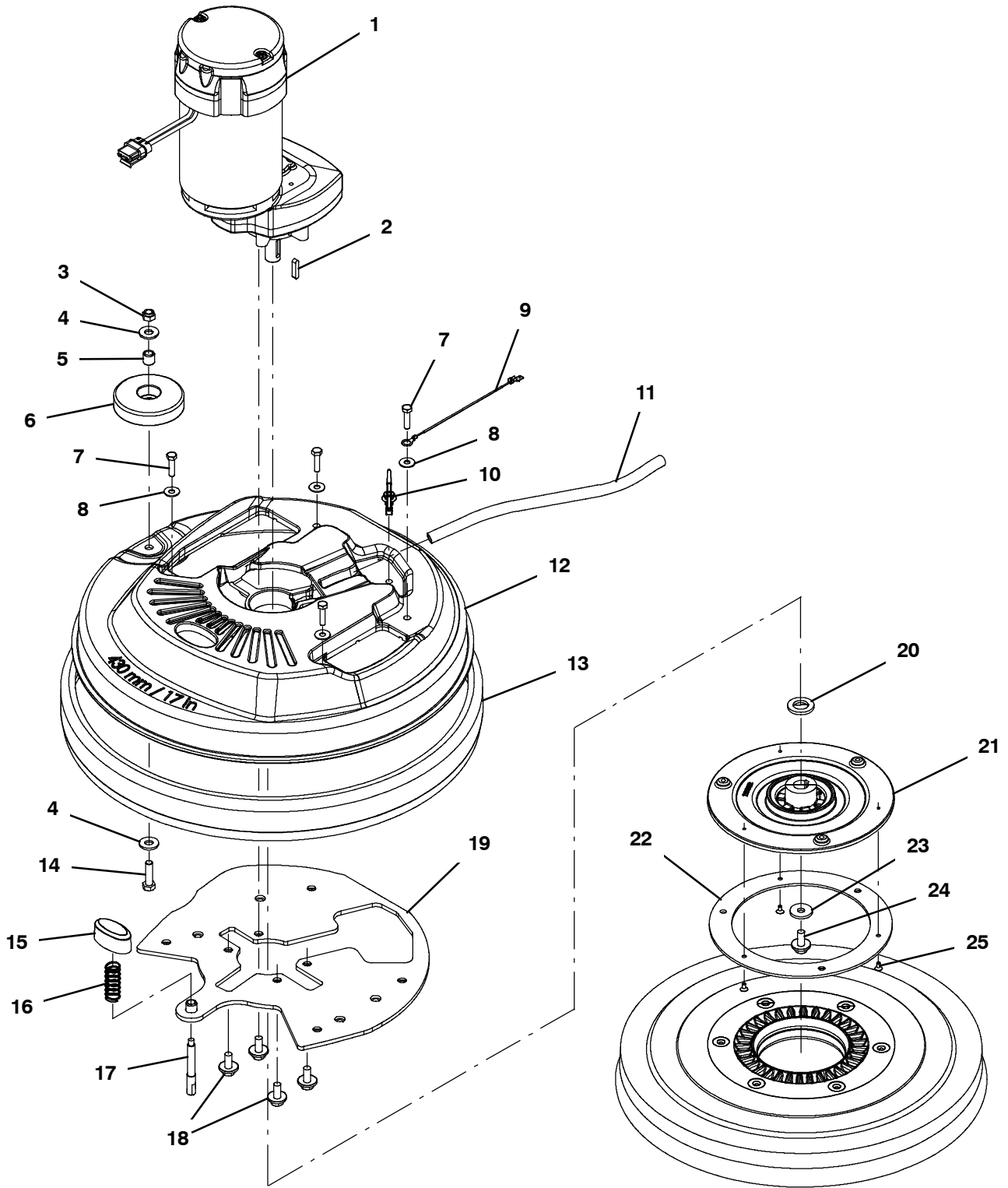
Ref.	Part No.	Serial Number	Description	Qty.
▽	1	1227839	(14276-) Motor, Ele, 24vdc 0200rpm 1.00hp, 17mm	1
▲		1059370	(14276-) Brush, Motor, Replmt [Bag Of 4]	1
▲	2	1014328	(00001-) Key, Sq, 05mm X 05mm, 25mm	1
▽	1	1210703	(00001- 14275) Motor, Ele, 24vdc 0200rpm 1.00hp, 17mm (Replaced By 9015159)	1
▲		1045790	(00001- 14275) Brush Kit, Replmt, Carbon 24vdc[1pk=1set](4Pc) (For Sanrong Motor - Frame #56S)	1
▲	2	1014328	(00001-) Key, Sq, 05mm X 05mm, 25mm	1
	3	08713	(00001-) Nut, Hex, Lock, M8 X 1.25, NI, Ss	1
	4	01685	(00001-) Washer, Flat, 0.38b 0.88d .08, Ss	2
	5	222460	(00001-) Sleeve, P/M, 0.32b 0.50d 0.5l [430ss]	1
	6	1010560	(00001-) Wheel, Bmpr, 80d X 25w, Non- Marking	1
	7	1016005	(00001-) Screw, Hex, M6 X 1.00 X 25, NI, FI, Ss	4
	8	01684	(00001-) Washer, Flat, 0.27b 0.69d .05, Ss	4
	9	1074344	(00001-) Harness, Ele [Ring With .250m Tail]	1
	10	1210807	(00001-) Wire, Tie [W/.25" Fir Tree Clip]	1
	11	9014145	(00001-) Hose, Afmkt, Pe, .375id .50od, 05ft	1
	12	1212324	(00001-) Housing, Head, 43cm	1
	13	1055019	(00001-) Bumper, Head, 43cm, W/ Bristle Skirt, Im	1
	14	1016399	(00001-) Screw, Hex, M8 X 1.25 X 30, NI, Ss	1
	15	1211242	(00001- 13019) Button, Plunger, Pad	1
	16	1212785	(00001- 13019) Spring, Cmpr, .66od, .05wir, 1.75l, Ss	1
	17	1211907	(00001- 13019) Pin, Stop, Short	1
	18	1020341	(00001-) Screw, Hex, M8 X 1.25 X 20, Ss, Sems	4
	19	1223980	(13034-) Plate Wldt, Head, Weighted	1
	20	1022549	(00001-) Spacer, Shaft, 17.15b 30.0d 3.0l, Ss	1
	21	1219855	(13020-) Hub, Drive, 3lug, Alm- Nyl, 17mm[T2,T300]	1
	22	1017218	(00001-) Washer, Flat, 0.32b 1.00d .12, Ss	1
	23	1020341	(00001-) Screw, Hex, M8 X 1.25 X 20, Ss, Sems	1
	24	1013188	(00001-) Clip, Spring, Drive Hub, Release [T3]	1
	25	1011201	(00001-) Plate, Drive Hub, Release Clip [T3]	1
	26	01683	(00001- 13019) Washer, Flat, 10, Ss	2
	27	07514	(00001- 13019) Washer, Lock, Int, 10, Ss	2
	28	09200	(00001- 13019) Screw, Pan, Phl, M5 X 0.80 X 12, Ss	2
	29	1210590	(00001- 13033) Plate Wldt, Head, Weighted (Replaced By Kit 9014801)	1
	30	1210676	(00001- 13019) Hub, Drive, 3 Lug [Machined] (Replaced By Kit 9014623)	1
	31	140197	(13020-) Screw, Trs, Phl, 10- 24 X 0.38, Sems, Ss	2
	32	1221972	(13020-) Plug, Hole, Oval, Head, Hsng, Abs [T300]	1

▽ ASSEMBLY

▲ INCLUDED IN ASSEMBLY

SCRUB HEAD GROUP, 43CM DISK, MAGNETIC HUB

355569



SCRUB HEAD GROUP, 43CM DISK, MAGNETIC HUB

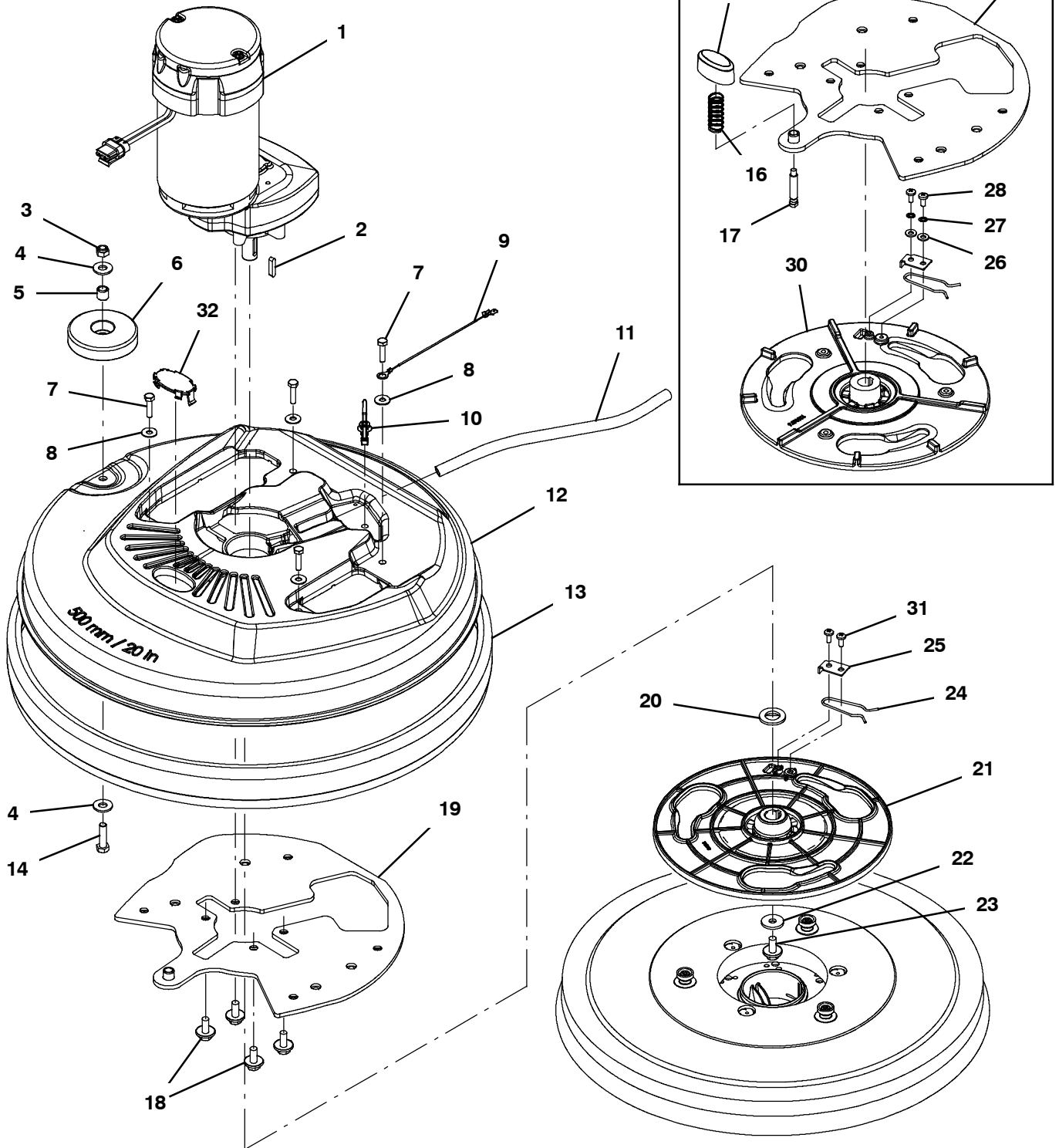
Ref.	Part No.	Serial Number	Description	Qty.
▽	1	1227839	(14276-) Motor, Ele, 24vdc 0200rpm 1.00hp, 17mm	1
▲		1059370	(14276-) Brush, Motor, Replmt [Bag Of 4)	1
▲	2	1014328	(00001-) Key, Sq, 05mm X 05mm, 25mml	1
▽	1	1210703	(00001- 14275) Motor, Ele, 24vdc 0200rpm 1.00hp, 17mm (Replaced By 9015159)	1
▲		1045790	(00001- 14275) Brush Kit, Replmt,Carbon 24vdc[1pk=1set](4Pc) (For Sanrong Motor - Frame #56S)	1
▲	2	1014328	(00001-) Key, Sq, 05mm X 05mm, 25mml	1
	3	08713	(00001-) Nut, Hex, Lock, M8 X 1.25, NI, Ss	1
	4	01685	(00001-) Washer, Flat, 0.38b 0.88d .08, Ss	2
	5	222460	(00001-) Sleeve, P/M, 0.32b 0.50d 0.5l [430ss]	1
	6	1010560	(00001-) Wheel, Bmpr, 80d X 25w, Non- Marking	1
	7	1016005	(00001-) Screw, Hex, M6 X 1.00 X 25, NI, FI, Ss	4
	8	01684	(00001-) Washer, Flat, 0.27b 0.69d .05, Ss	4
	9	1074344	(00001-) Harness, Ele [Ring With .250m Tail]	1
	10	1210807	(00001-) Wire, Tie [W/.25" Fir Tree Clip]	1
	11	9014145	(00001-) Hose, Afmkt, Pe, .375id .50od, 05ft	1
	12	1212324	(00001-) Housing, Head, 43cm	1
	13	1055019	(00001-) Bumper, Head, 43cm, W/ Bristle Skirt, Im	1
	14	1016399	(00001-) Screw, Hex, M8 X 1.25 X 30, NI, Ss	1
	15	1211242	(00001-) Button, Plunger, Pad	1
	16	1212785	(00001-) Spring, Cmpr, .66od, .05wir, 1.75l, Ss	1
	17	1211256	(00001-) Pin, Stop, Long	1
	18	1020341	(00001-) Screw, Hex, M8 X 1.25 X 20, Ss, Sems	4
	19	1223980	(13034) Plate Wldt, Head, Weighted	1
	19	1210590	(00001- 13033) Plate Wldt, Head, Weighted (Replaced By Kit 9014801)	1
	20	1022549	(00001-) Spacer, Shaft, 17.15b 30.0d 3.0l, Ss	1
	21	1212312	(00001-) Hub, Drive, Magnetic [Machined]	1
	22	1205043	(00001-) Ring, Hub, Magnetic	1
	23	1017218	(00001-) Washer, Flat, 0.32b 1.00d .12, Ss	1
	24	1020341	(00001-) Screw, Hex, M8 X 1.25 X 20, Ss, Sems	1
	25	630114	(00001-) Screw, Flt, Phl, M4 X 0.70 X 8, 4.8	3

▽ ASSEMBLY

▲ INCLUDED IN ASSEMBLY

SCRUB HEAD GROUP, 50CM DISK, 3-LUG HUB

355568



SCRUB HEAD GROUP, 50CM DISK, 3- LUG HUB

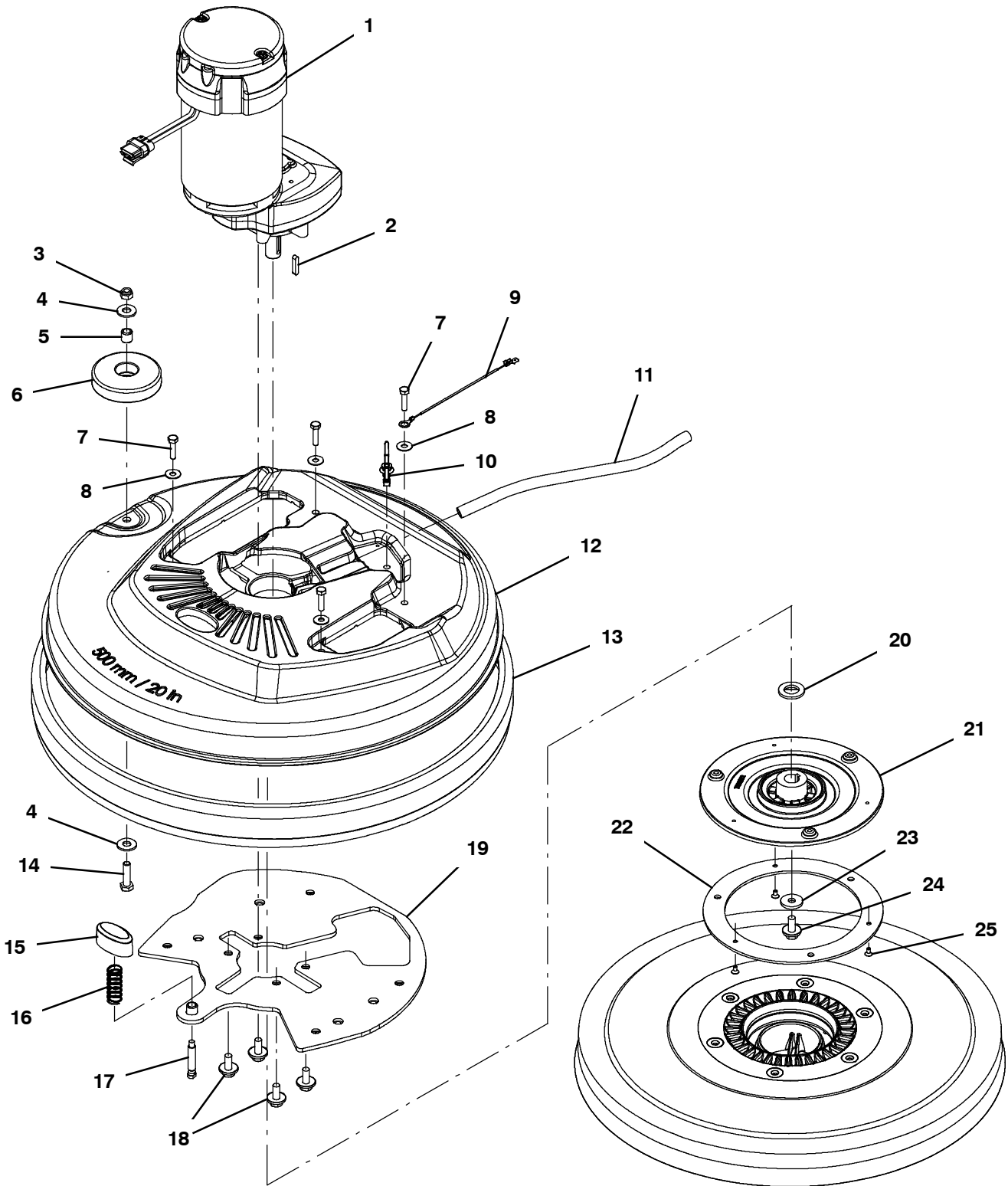
Ref.	Part No.	Serial Number	Description	Qty.
▽	1	1227839	(14276-) Motor, Ele, 24vdc 0200rpm 1.00hp, 17mm	1
▲		1059370	(14276-) Brush, Motor, Replmt [Bag Of 4]	1
▲	2	1014328	(00001-) Key, Sq, 05mm X 05mm, 25mm	1
▽	1	1210703	(00001- 14275) Motor, Ele, 24vdc 0200rpm 1.00hp, 17mm (Replaced By 9015159)	1
▲		1045790	(00001- 14275) Brush Kit, Replmt,Carbon 24vdc[1pk=1set](4Pc) (For Sanrong Motor - Frame #56S)	1
▲	2	1014328	(00001-) Key, Sq, 05mm X 05mm, 25mm	1
	3	08713	(00001-) Nut, Hex, Lock, M8 X 1.25, NI, Ss	1
	4	01685	(00001-) Washer, Flat, 0.38b 0.88d .08, Ss	2
	5	222460	(00001-) Sleeve, P/M, 0.32b 0.50d 0.5l [430ss]	1
	6	1010560	(00001-) Wheel, Bmpr, 80d X 25w, Non- Marking	1
	7	1016005	(00001-) Screw, Hex, M6 X 1.00 X 25, NI, FI, Ss	4
	8	01684	(00001-) Washer, Flat, 0.27b 0.69d .05, Ss	4
	9	1074344	(00001-) Harness, Ele [Ring With .250m Tail]	1
	10	1210807	(00001-) Wire, Tie [W/.25" Fir Tree Clip]	1
	11	9014145	(00001-) Hose, Afmkt, Pe, .375id .50od, 05ft	1
	12	1208041	(00001-) Housing, Head, 50cm	1
	13	1055025	(00001-) Bumper, Head, 50cm, W/ Bristle Skirt, Im	1
	14	1016399	(00001-) Screw, Hex, M8 X 1.25 X 30, NI, Ss	1
	15	1211242	(00001- 13019) Button, Plunger, Pad	1
	16	1212785	(00001- 13019) Spring, Cmpr, .66od, .05wir, 1.75l, Ss	1
	17	1211907	(00001- 13019) Pin, Stop, Short	1
	18	1020341	(00001-) Screw, Hex, M8 X 1.25 X 20, Ss, Sems	4
	19	1223980	(13034-) Plate Wldt, Head, Weighted	1
	20	1022549	(00001-) Spacer, Shaft, 17.15b 30.0d 3.0l, Ss	1
	21	1219855	(13020-) Hub, Drive, 3lug, Alm- Nyl, 17mm[T2,T300]	1
	22	1017218	(00001-) Washer, Flat, 0.32b 1.00d .12, Ss	1
	23	1020341	(00001-) Screw, Hex, M8 X 1.25 X 20, Ss, Sems	1
	24	1013188	(00001-) Clip, Spring, Drive Hub, Release [T3]	1
	25	1011201	(00001-) Plate, Drive Hub, Release Clip [T3]	1
	26	01683	(00001- 13019) Washer, Flat, 10, Ss	2
	27	07514	(00001- 13019) Washer, Lock, Int, 10, Ss	2
	28	09200	(00001- 13019) Screw, Pan, Phl, M5 X 0.80 X 12, Ss	2
	29	1210590	(00001- 13033) Plate Wldt, Head, Weighted (Replaced By Kit 9014801)	1
	30	1210676	(00001- 13019) Hub, Drive, 3 Lug [Machined] (Replaced By Kit 9014623)	1
	31	140197	(13020-) Screw, Trs, Phl, 10- 24 X 0.38, Sems, Ss	2
	32	1221972	(13020-) Plug, Hole, Oval, Head, Hsng, Abs [T300]	1

▽ ASSEMBLY

▲ INCLUDED IN ASSEMBLY

SCRUB HEAD GROUP, 50CM DISK, MAGNETIC HUB

355570



SCRUB HEAD GROUP, 50CM DISK, MAGNETIC HUB

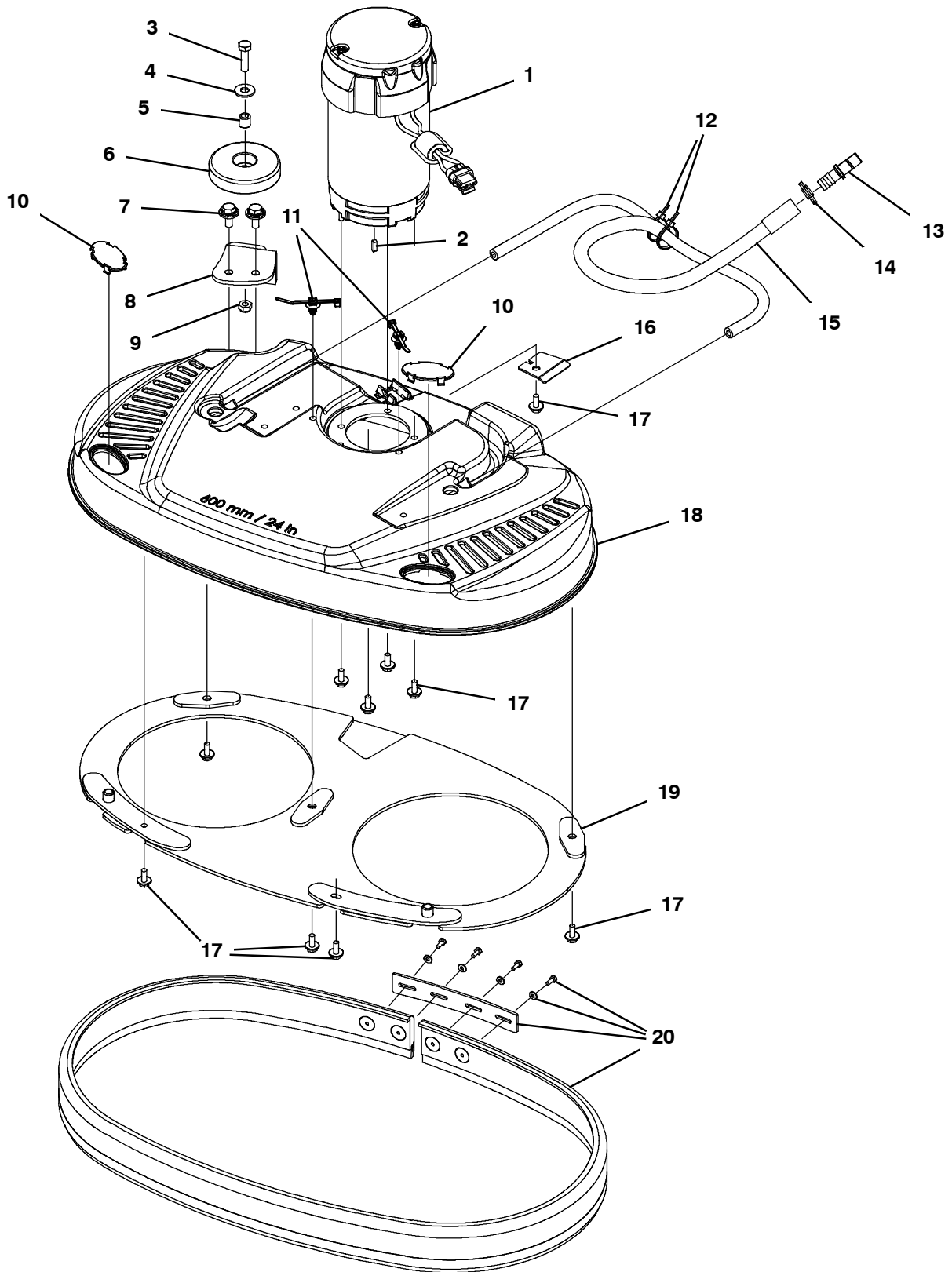
Ref.	Part No.	Serial Number	Description	Qty.
▽	1	1227839	(14276-) Motor, Ele, 24vdc 0200rpm 1.00hp, 17mm	1
▲		1059370	(14276-) Brush, Motor, Replmt [Bag Of 4)	1
▲	2	1014328	(00001-) Key, Sq, 05mm X 05mm, 25mml	1
▽	1	1210703	(00001- 14275) Motor, Ele, 24vdc 0200rpm 1.00hp, 17mm (Replaced By 9015159)	1
▲		1045790	(00001- 14275) Brush Kit, Replmt,Carbon 24vdc[1pk=1set](4Pc) (For Sanrong Motor - Frame #56S)	1
▲	2	1014328	(00001-) Key, Sq, 05mm X 05mm, 25mml	1
	3	08713	(00001-) Nut, Hex, Lock, M8 X 1.25, NI, Ss	1
	4	01685	(00001-) Washer, Flat, 0.38b 0.88d .08, Ss	2
	5	222460	(00001-) Sleeve, P/M, 0.32b 0.50d 0.5l [430ss]	1
	6	1010560	(00001-) Wheel, Bmpr, 80d X 25w, Non- Marking	1
	7	1016005	(00001-) Screw, Hex, M6 X 1.00 X 25, NI, FI, Ss	4
	8	01684	(00001-) Washer, Flat, 0.27b 0.69d .05, Ss	4
	9	1074344	(00001-) Harness, Ele [Ring With .250m Tail]	1
	10	1210807	(00001-) Wire, Tie [W/.25" Fir Tree Clip]	1
	11	9014145	(00001-) Hose, Afmkt, Pe, .375id .50od, 05ft	1
	12	1208041	(00001-) Housing, Head, 50cm	1
	13	1055025	(00001-) Bumper, Head, 50cm, W/ Bristle Skirt, Im	1
	14	1016399	(00001-) Screw, Hex, M8 X 1.25 X 30, NI, Ss	1
	15	1211242	(00001-) Button, Plunger, Pad	1
	16	1212785	(00001-) Spring, Cmpr, .66od, .05wir, 1.75l, Ss	1
	17	1211256	(00001-) Pin, Stop, Long	1
	18	1020341	(00001-) Screw, Hex, M8 X 1.25 X 20, Ss, Sems	4
	19	1223980	(13034) Plate Wldt, Head, Weighted	1
	19	1210590	(00001- 13033) Plate Wldt, Head, Weighted (Replaced By Kit 9014801)	1
	20	1022549	(00001-) Spacer, Shaft, 17.15b 30.0d 3.0l, Ss	1
	21	1212312	(00001-) Hub, Drive, Magnetic [Machined]	1
	22	1205043	(00001-) Ring, Hub, Magnetic	1
	23	1017218	(00001-) Washer, Flat, 0.32b 1.00d .12, Ss	1
	24	1020341	(00001-) Screw, Hex, M8 X 1.25 X 20, Ss, Sems	1
	25	630114	(00001-) Screw, Flt, Phl, M4 X 0.70 X 8, 4.8	3

▽ ASSEMBLY

▲ INCLUDED IN ASSEMBLY

SCRUB HEAD GROUP, 60CM DUAL DISK, 3-LUG HUB

355292



SCRUB HEAD GROUP, 60CM DUAL DISK, 3- LUG HUB

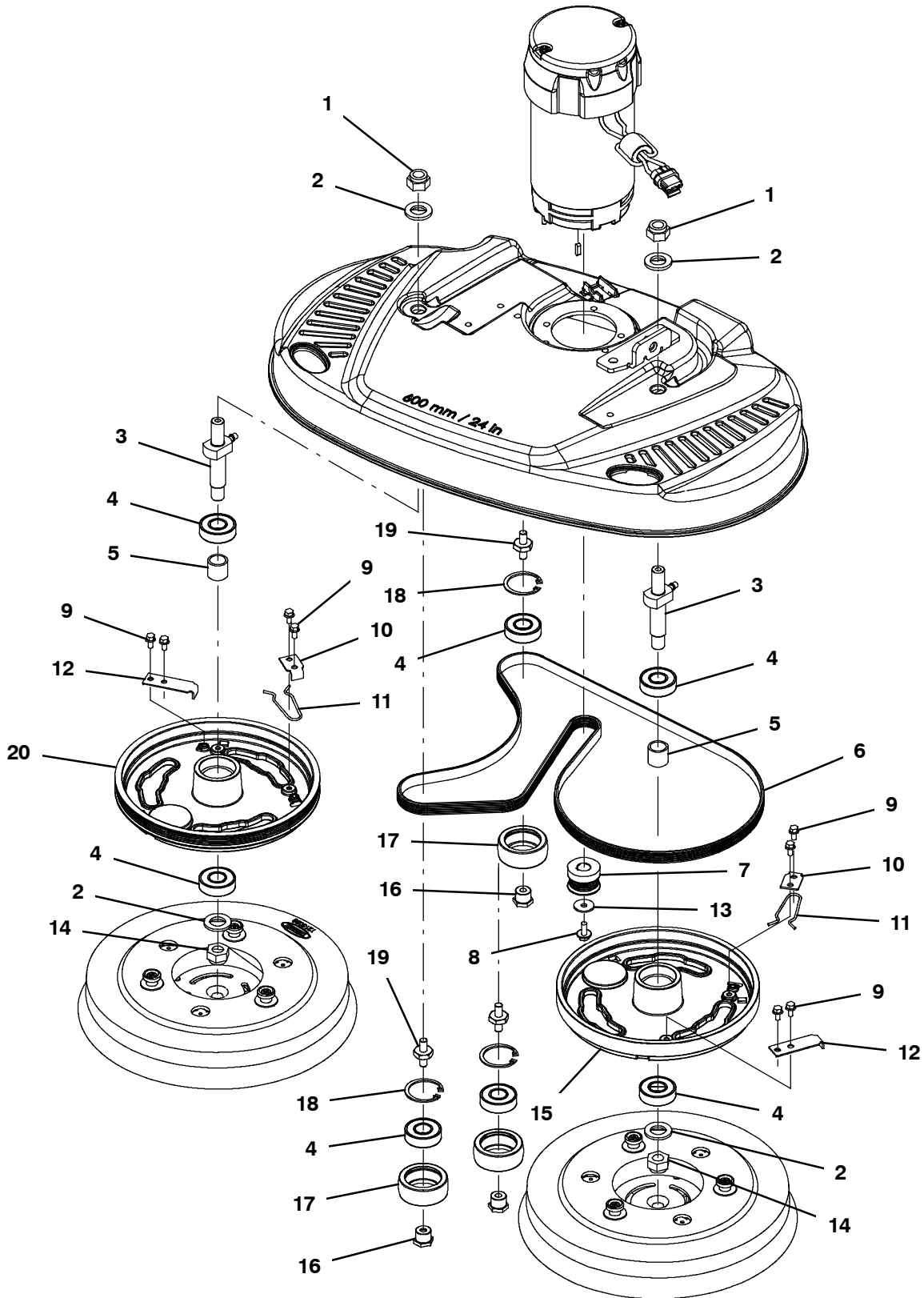
Ref.	Part No.	Serial Number	Description	Qty.
▽	1	1227280	(14276-) Motor, 24vdc, 2000rpm, 7/8hp	1
▲		1059370	(14276-) Brush, Motor, Replmt [Bag Of 4]	1
▲	2	1217769	(00001-) Key, Sq, 04mm X 04mm, 15mml	1
▽	1	1210212	(00001- 14275) Motor, 24vdc, 2000rpm, 7/8hp, Us (Replaced By 9015160)	1
▲		1059370	(00001- 14275) Brush, Motor, Replmt [Bag Of 4]	1
▲	2	1217769	(00001-) Key, Sq, 04mm X 04mm, 15mml	1
	3	09011	(00001-) Screw, Hex, M8 X 1.25 X 30, Ss	1
	4	01685	(00001-) Washer, Flat, 0.38b 0.88d .08, Ss	1
	5	222460	(00001-) Sleeve, P/M, 0.32b 0.50d 0.5l [430ss]	1
	6	1010560	(00001-) Wheel, Bmpr, 80d X 25w, Non- Marking	1
	7	1020341	(00001-) Screw, Hex, M8 X 1.25 X 20, Ss, Sems	2
	8	1211506	(00001-) Bracket, Rlr, Wall, Scb Head	1
	9	08713	(00001-) Nut, Hex, Lock, M8 X 1.25, NI, Ss	1
	10	1221972	(00001-) Plug, Hole, Oval, Head, Hsng, Abs [T300]	2
	11	1210807	(00001-) Wire, Tie [W/.25" Fir Tree Clip]	2
	12	130773	(00001-) Tie, Cable, Nyl, 11.0l, .14w, 3.0 Max. D	2
	13	1212807	(00001-) Fitting, Plstc, Str, Qm08/Bm08	1
	14	607776	(00001-) Clamp, Hose, Wir, .73 - .77, Silver	1
	15	1216084	(00001-) Manifold, Distribution, Water, 60dd [Vw]	1
	16	1217752	(00001-) Bracket, Belt Guide	1
	17	1034731	(00001-) Screw, Hex, M6 X 1.00 X 16, Sems, Ss	10
	18	1211027	(00001-) Housing, Head, 60cm [Machined]	1
	19	1216346	(00001-) Bracket Wldt, Guard, Splash, 60cm	1
	20	1072656	(00001-) Bumper, Head, 60cm, Bristle Skirt	1

▽ ASSEMBLY

▲ INCLUDED IN ASSEMBLY

SCRUB HEAD GROUP, 60CM DUAL DISK, 3-LUG HUB - CONT'D

355335

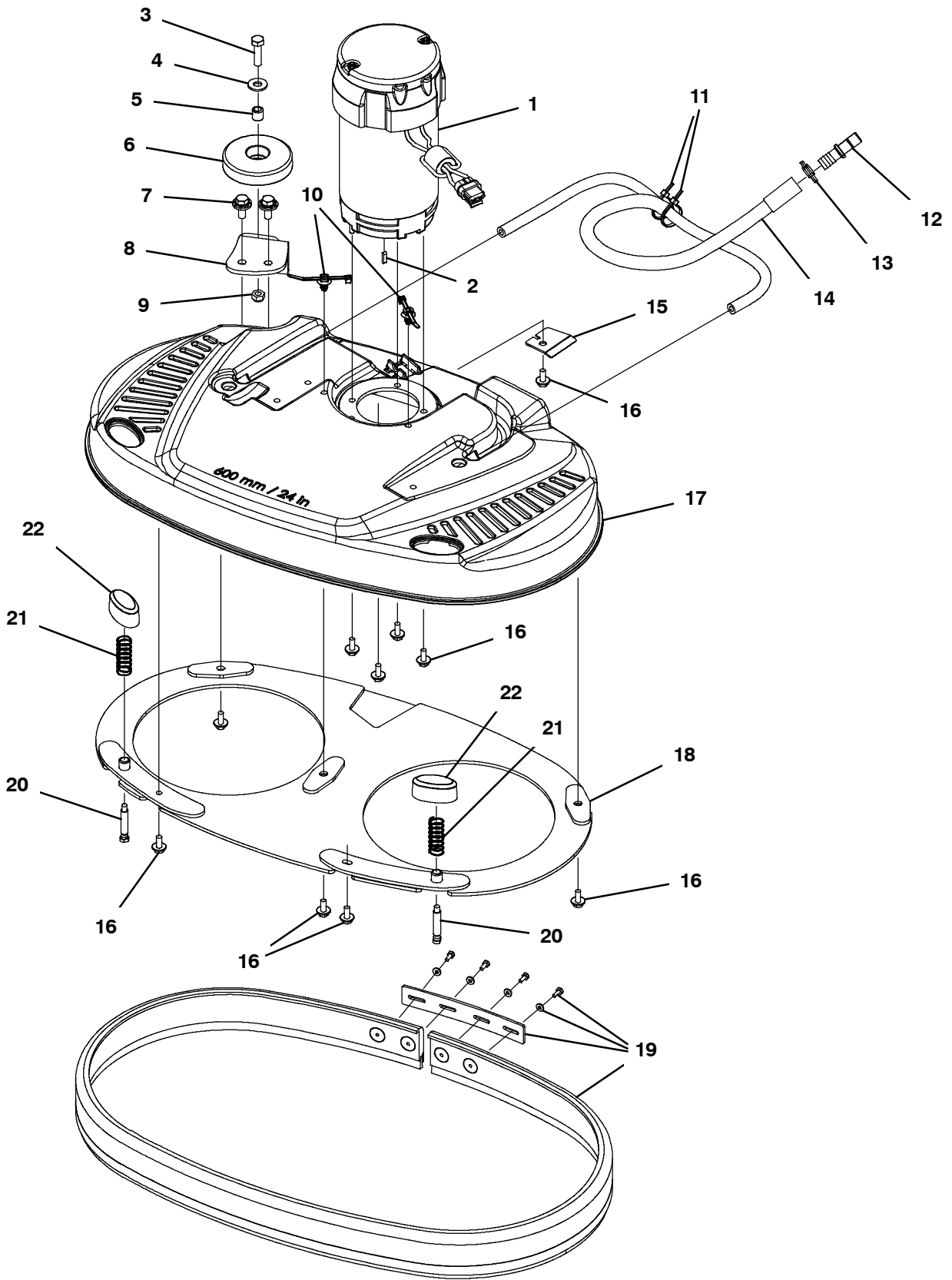


SCRUB HEAD GROUP, 60CM DUAL DISK, 3-LUG HUB - CONT'D

Ref.	Part No.	Serial Number	Description	Qty.
1	41517	(00001-) Nut, Hex, Lock, M14 X 2.00, NI	2
2	1022549	(00001-) Spacer, Shaft, 17.15b 30.0d 3.0l, Ss	4
3	1214206	(00001-) Shaft Wldt, Mtg, Pulley	2
4	1211187	(00001-) Bearing, Ball, 0.67b 1.57d 0.47w [6203]	7
5	1011041	(00001-) Tube, 0.69id 0.87od 00.8l, Stl, Pl	2
6	1055305	(00001-) Belt, Drive, 6pj, Ej139 [T3]	1
7	1213927	(00001-) Sheave, 06grv, 1.25pd 0.54b, Ss [Keyed]	1
8	1034731	(00001-) Screw, Hex, M6 X 1.00 X 16, Sems, Ss	1
9	223198	(00001-) Screw, Hex, M5 X 0.80 X 10, Fmg	8
10	1011201	(00001-) Plate, Drive Hub, Release Clip [T3]	2
11	1013188	(00001-) Clip, Spring, Drive Hub, Release [T3]	2
12	1013592	(00001-) Plate, Drive Hub, Release Stop [T3 Dd]	2
13	019680127	(00001-) Washer, Flat, 6.2mm Id X 22.0mm Od X 1.9	1
14	41517	(00001-) Nut, Hex, Lock, M14 X 2.00, NI	2
15	1059205	(00001-) Hub, Drive, 3lug, Alm, 2disk, Flt	1
16	1011008	(00001-) Spacer, Brg, Idler	3
17	1058514	(00001-) Pulley, Idler, 55d X 21w[60cm Dual Disk]	3
18	1013884	(00001-) Ring, Retaining, Int, 40mm, Ss	3
19	1211624	(00001-) Stud, M8 X 1.25, Dbl End W/Hex, Ss	3
20	1059206	(00001-) Hub, Drive, 3lug, Alm, 2disk, 6grv	1

SCRUB HEAD GROUP, 60CM DUAL DISK, MAGNETIC HUB

355296



SCRUB HEAD GROUP, 60CM DUAL DISK, MAGNETIC HUB

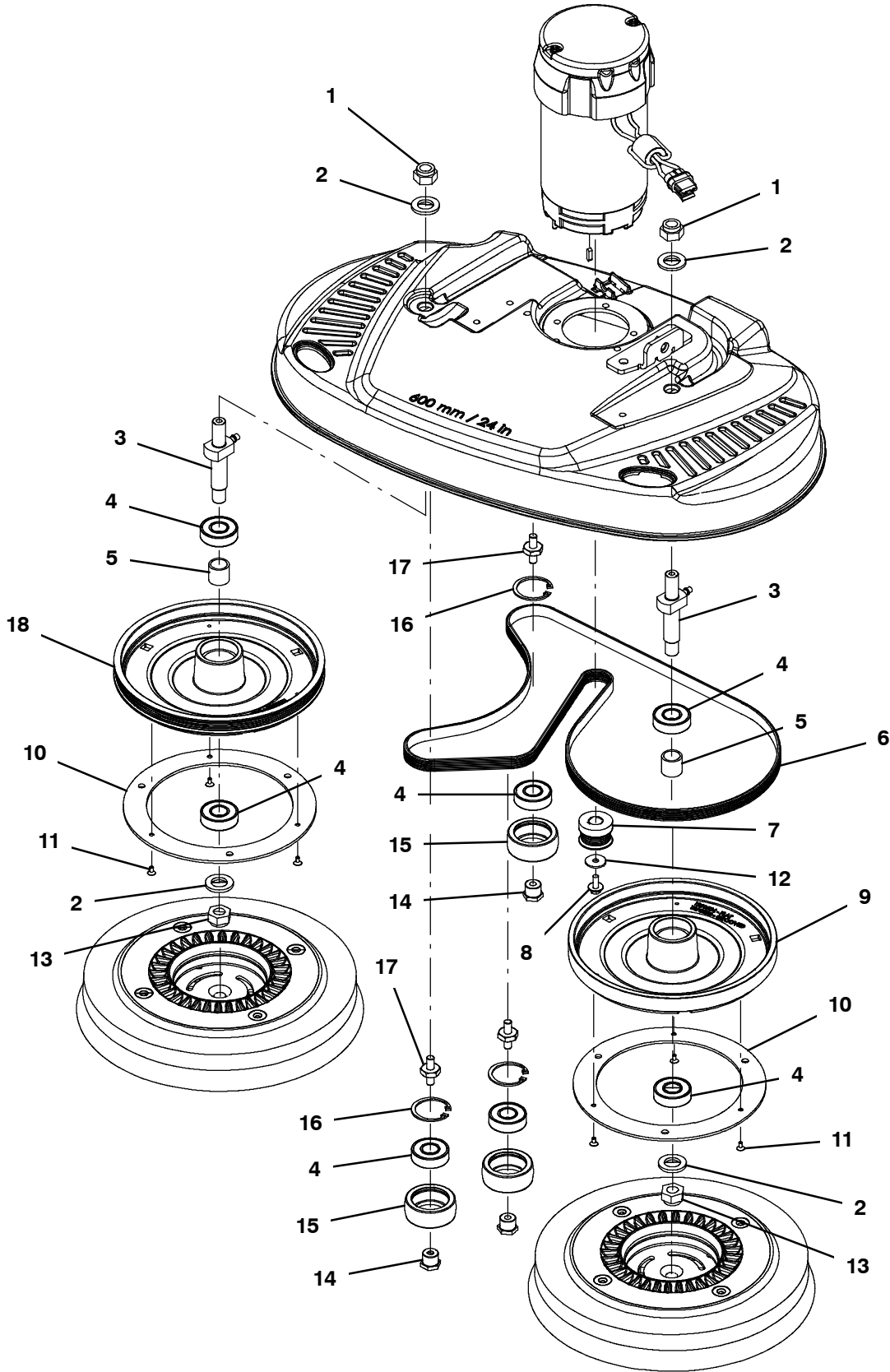
Ref.	Part No.	Serial Number	Description	Qty.
▽	1	1227280	(14276-) Motor, 24vdc, 2000rpm, 7/8hp	1
▲		1059370	(14276-) Brush, Motor, Replmt [Bag Of 4]	1
▲	2	1217769	(00001-) Key, Sq, 04mm X 04mm, 15mml	1
▽	1	1210212	(00001- 14275) Motor, 24vdc, 2000rpm, 7/8hp, Us (Replaced By 9015160)	1
▲		1059370	(00001-) Brush, Motor, Replmt [Bag Of 4]	1
▲	2	1217769	(00001-) Key, Sq, 04mm X 04mm, 15mml	1
	3	09011	(00001-) Screw, Hex, M8 X 1.25 X 30, Ss	1
	4	01685	(00001-) Washer, Flat, 0.38b 0.88d .08, Ss	1
	5	222460	(00001-) Sleeve, P/M, 0.32b 0.50d 0.5l [430ss]	1
	6	1010560	(00001-) Wheel, Bmpr, 80d X 25w, Non- Marking	1
	7	1020341	(00001-) Screw, Hex, M8 X 1.25 X 20, Ss, Sems	2
	8	1211506	(00001-) Bracket, Rlr, Wall, Scb Head	1
	9	08713	(00001-) Nut, Hex, Lock, M8 X 1.25, NI, Ss	1
	10	1210807	(00001-) Wire, Tie [W/.25" Fir Tree Clip]	2
	11	130773	(00001-) Tie, Cable, Nyl, 11.0l, .14w, 3.0 Max. D	2
	12	1212807	(00001-) Fitting, Plstc, Str, Qm08/Bm08	1
	13	607776	(00001-) Clamp, Hose, Wir, .73 - .77, Silver	1
	14	1216084	(00001-) Manifold, Distribution, Water, 60dd [Vw]	1
	15	1217752	(00001-) Bracket, Belt Guide	1
	16	1034731	(00001-) Screw, Hex, M6 X 1.00 X 16, Sems, Ss	10
	17	1211027	(00001-) Housing, Head, 60cm [Machined]	1
	18	1216346	(00001-) Bracket Wldt, Guard, Splash, 60cm	1
	19	1072656	(00001-) Bumper, Head, 60cm, Bristle Skirt	1
	20	1211907	(00001-) Pin, Stop, Short	2
	21	1212785	(00001-) Spring, Cmpr, .66od, .05wir, 1.75l, Ss	2
	22	1211242	(00001-) Button, Plunger, Pad	2

▽ ASSEMBLY

▲ INCLUDED IN ASSEMBLY

SCRUB HEAD GROUP, 60CM DUAL DISK, MAGNETIC HUB - CONT'D

355336

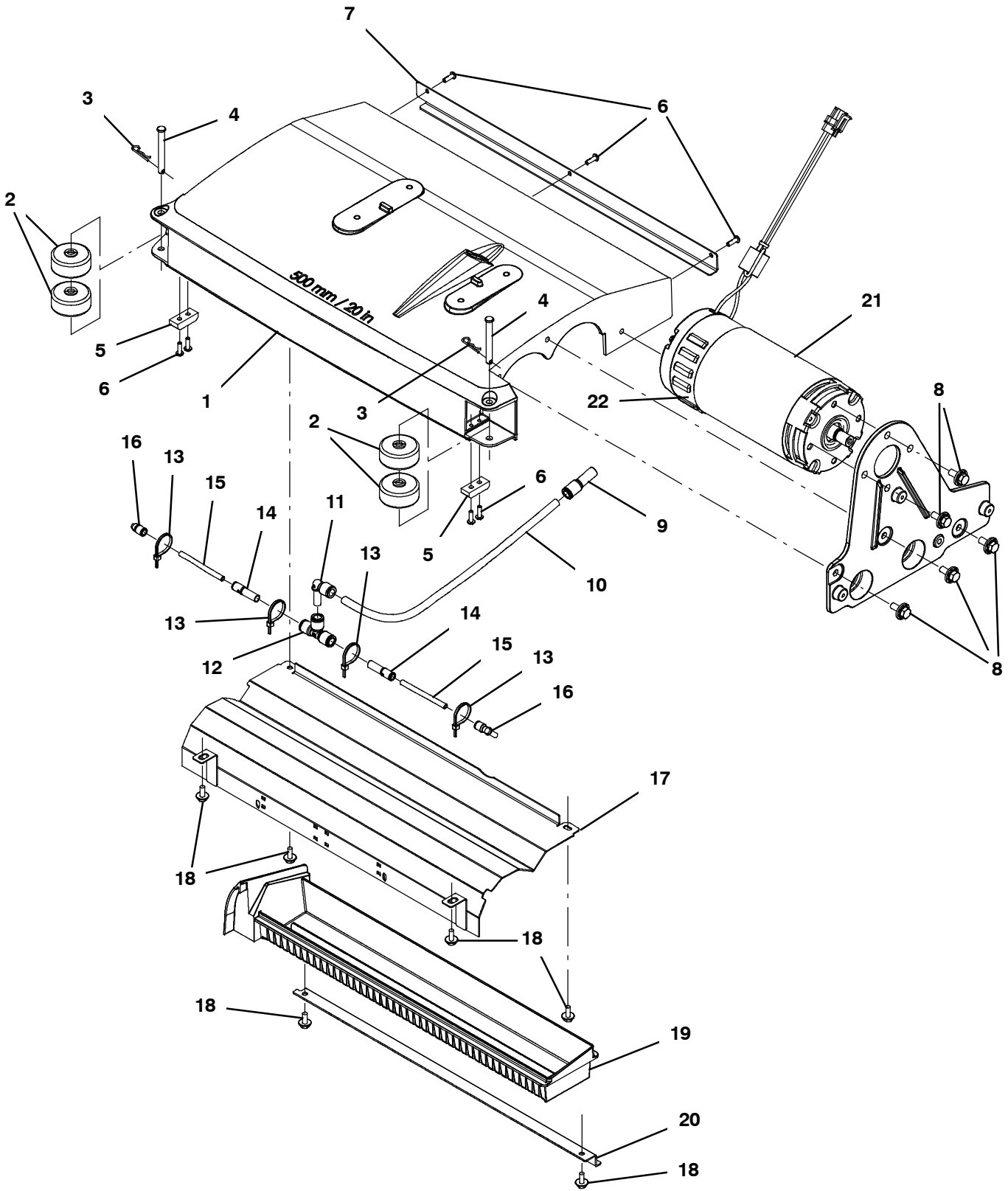


SCRUB HEAD GROUP, 60CM DUAL DISK, MAGNETIC HUB - CONT'D

Ref.	Part No.	Serial Number	Description	Qty.
1	41517	(00001-) Nut, Hex, Lock, M14 X 2.00, NI	2
2	1022549	(00001-) Spacer, Shaft, 17.15b 30.0d 3.0l, Ss	4
3	1214206	(00001-) Shaft Wldt, Mtg, Pulley	2
4	1211187	(00001-) Bearing, Ball, 0.67b 1.57d 0.47w [6203]	7
5	1011041	(00001-) Tube, 0.69id 0.87od 00.8l, Stl, PI	2
6	1055305	(00001-) Belt, Drive, 6pj, Ej139 [T3]	1
7	1213927	(00001-) Sheave, 06grv, 1.25pd 0.54b, Ss [Keyed]	1
8	1034731	(00001-) Screw, Hex, M6 X 1.00 X 16, Sems, Ss	1
9	1210504	(00001-) Hub, Drive, Magnetic, Flat, 60cm Dd	1
10	1205043	(00001-) Ring, Hub, Magnetic	2
11	630114	(00001-) Screw, Flt, Phl, M4 X 0.70 X 8, 4.8	6
12	019680127	(00001-) Washer, Flat, 6.2mm Id X 22.0mm Od X 1.9	1
13	41517	(00001-) Nut, Hex, Lock, M14 X 2.00, NI	2
14	1011008	(00001-) Spacer, Brg, Idler	3
15	1058514	(00001-) Pulley, Idler, 55d X 21w[60cm Dual Disk]	3
16	1013884	(00001-) Ring, Retaining, Int, 40mm, Ss	3
17	1211624	(00001-) Stud, M8 X 1.25, Dbl End W/Hex, Ss	3
18	1210503	(00001-) Hub, Drive, Magnetic, Grooved, 60cm Dd	1

SCRUB HEAD GROUP, 50CM CYLINDRICAL

355297



SCRUB HEAD GROUP, 50CM CYLINDRICAL

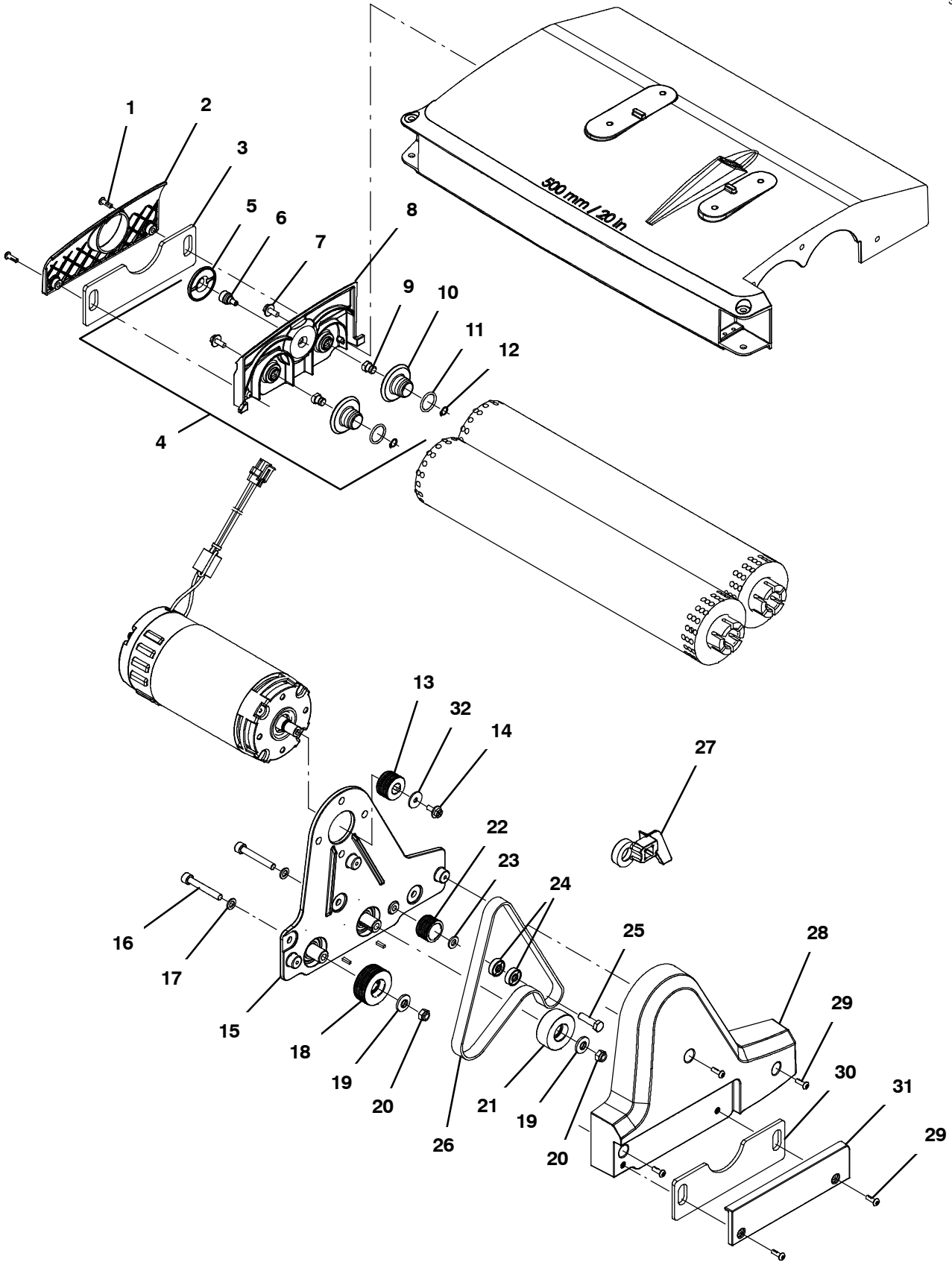
Ref.	Part No.	Serial Number	Description	Qty.	
1	1212265	(00001-) Housing, Brush, Dbl 50cm [Machined]	1	
2	630477	(00001-) Wheel, Pyu, 02.0d 0.38w, Gray	4	
3	1216647	(00001-) Pin, Cotter, Hair, 0.38d .054 Wir	2	
4	391179	(00001-) Pin, Clevis, 0.37d X 2.62l	2	
5	1215675	(00001-) Skid, Brush Housing	2	
6	1205799	(00001-) Screw, Btn, M5 X 0.8 X 16, 8.8, NI, Torx	7	
7	1213708	(00001-) Bracket, Tray, Debris	1	
8	1020341	(00001-) Screw, Hex, M8 X 1.25 X 20, Ss, Sems	7	
9	1215218	(00001-) Fitting, Plstc, Str, Qf06/Qm08	1	
10	1014986	(00001-) Hose, Afrmkt, Pvc, Clr, 0.25id, 02ft	1	
11	1215186	(00001-) Fitting, Plstc, E90, Qf06/Qm06	1	
12	1212573	(00001-) Fitting, Plstc, Tee, Qf06/Qf06/Qf06	1	
13	130773	(00001-) Tie, Cable, Nyl, 11.0l, .14w, 3.0 Max. D	4	
14	1212934	(00001-) Fitting, Plstc, Str, Qf04/Qm06	2	
15	160827	(00001-) Hose, Pvc, Clr, 0.12id 0.25od 010.5l	1	
16	1214339	(00001-) Fitting, Plstc, E90, Qfo4/Qm04	2	
17	1219486	(00001-) Panel Wldt, Brush	1	
18	1034731	(00001-) Screw, Hex, M6 X 1.00 X 16, Sems, Ss	6	
19	1213706	(00001-) Tray, Debris, 500mm [lm]	1	
20	1213707	(00001-) Bracket, Tray, Debris	1	
▽	21	1227281	(14276-) Motor, Ele, 24vdc [Vw Cyl]	1
▲		1217769	(00001-) Key, Sq, 04mm X 04mm, 15mml	1
▲	22	1059370	(00001-) Brush, Motor, Replmt [Bag Of 4]	1
▽	21	1210202	(00001- 14275) Motor, Ele, 24vdc [Vw Cyl] (Replaced By 9015161)	1
▲		1217769	(00001-) Key, Sq, 04mm X 04mm, 15mml	1
▲	22	1059370	(00001-) Brush, Motor, Replmt [Bag Of 4]	1

▽ ASSEMBLY

▲ INCLUDED IN ASSEMBLY

SCRUB HEAD GROUP, 50CM CYLINDRICAL - CONT'D

355298



SCRUB HEAD GROUP, 50CM CYLINDRICAL - CONT'D

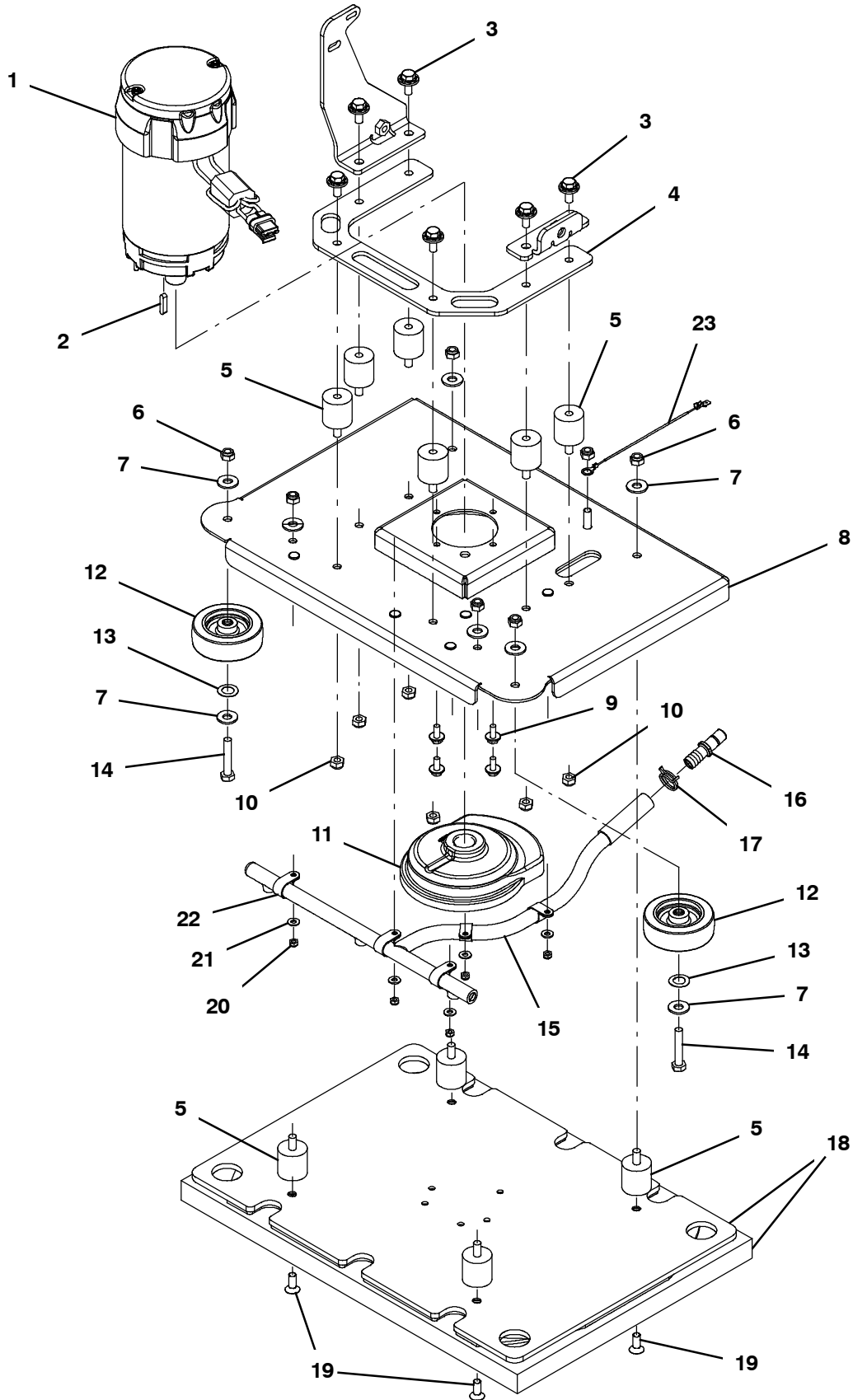
Ref.	Part No.	Serial Number	Description	Qty.
	1	1205799	(00001-) Screw, Btn, M5 X 0.8 X 16, 8.8, NI, Torx	2
	2	1216689	(00001-) Cover, Skirt, Cyl Door	1
	3	1215666	(00001-) Skirt, Side, Cyl, Floating	1
▽	4	9014168	(00001-) Door Assy, Brush	1
▲	5	1215581	(00001-) Cap, Screw	1
▲	6	1062149	(00001-) Knob, Rnd, 0.58d 0.50l, .25- 20x.50l Stud	1
▲	7	1034731	(00001-) Screw, Hex, M6 X 1.00 X 16, Sems, Ss	2
▲	8	1212250	(00001-) Door, Brush [Machined]	1
▲	9	1030682	(00001-) Shaft, Idler Plug	2
▲	10	1030680	(00001-) Hub, Idler, Brush	2
▲	11	1220596	(00001-) Seal, Org, .139 X .859 Id, 212	2
▲	12	01543	(00001-) Ring, Retaining, Ext, 0.39d, Basic	2
	13	1210116	(00001-) Sheave, Motor, 07grv 1.3pd 0.50b [Pj]	1
	14	1034731	(00001-) Screw, Hex, M6 X 1.00 X 16, Sems, Ss	1
▽	15	9014167	(00001-) Brkt Assy, Motor, Sgl Mount (Also includes Hubs, Bearings and Seals Not Available Separately)	1
▲	16	1057476	(00001-) Screw, Soc, M8 X 1.25 X 55, Ss	2
▲	17	1057482	(00001-) Washer, Flat, 0.33b 0.57d 0.06, Ss	2
▲	18	1210204	(00001-) Sheave, Drive, Grvd 07grv, 2.0pd 0.67b [1
▲	19	41186	(00001-) Washer, Flat, Belleville, .31	2
▲	20	08713	(00001-) Nut, Hex, Lock, M8 X 1.25, NI, Ss	2
▲	21	1210232	(00001-) Sheave, Drive, Smooth 2.0pd 0.67b	1
▲	22	1210233	(00001-) Sheave, Idler, 07grv 1.2pd 0.87b [Pj]	1
▲	23	1216289	(00001-) Spacer, Pulley, 2cyl, Pm [Vw]	1
▲	24	1027651	(00001-) Bearing, Ball, 8mmb X 22mmd X 7mmw	2
▲	25	1016399	(00001-) Screw, Hex, M8 X 1.25 X 30, NI, Ss	1
▲▽	26	9014166	(00001-) Kit, Belt, Motor (Includes Installation Tool)	1
▲▲	27	1213132	(00001-) Tool, Installation, Belt	1
	28	1209594	(00001-) Cover, Belt	1
	29	1205799	(00001-) Screw, Btn, M5 X 0.8 X 16, 8.8, NI, Torx	5
	30	1215666	(00001-) Skirt, Side, Cyl, Floating	1
	31	1216728	(00001-) Cover, Skirt, Cyl Head	1
	32	019680127	(00001-) Washer, Flat, 6.2mm Id X 22.0mm Od X 1.9	1

▽ ASSEMBLY

▲ INCLUDED IN ASSEMBLY

SCRUB HEAD GROUP, 50CM ORBITAL

355293



SCRUB HEAD GROUP, 50CM ORBITAL

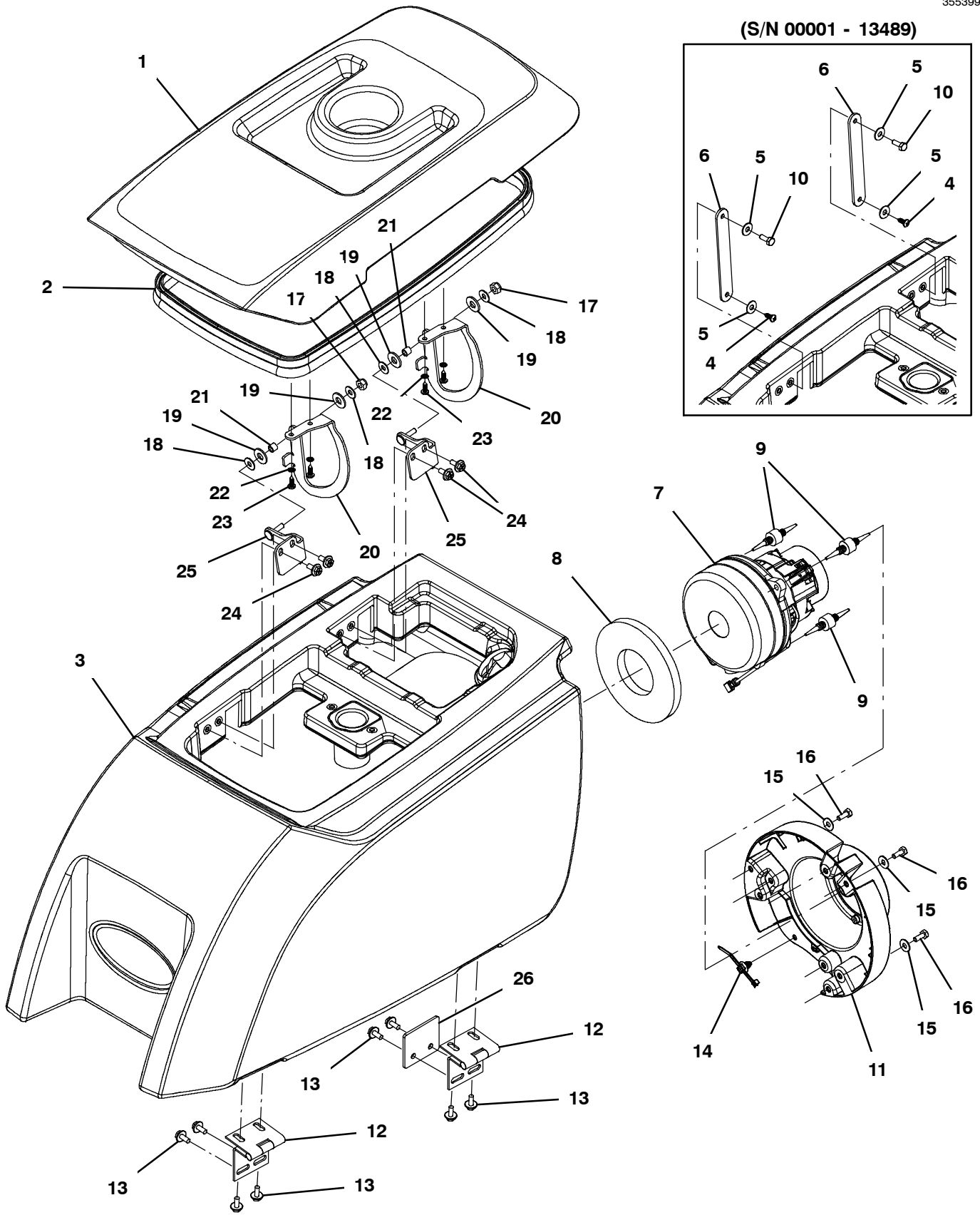
Ref.	Part No.	Serial Number	Description	Qty.
▽	1	1226909	(14267-) Motor, Ele, 24vdc, 2200rpm, .6hp, 22mm	1
▲		1059370	(00001-) Brush, Motor, Replmt [Bag Of 4]	1
▲	2	1014328	(00001-) Key, Sq, 05mm X 05mm, 25mml	1
▽	1	1212669	(00001- 14266) Motor, Ele, 24vdc, 2200rpm, .6hp, 22mm (Replaced By 9015162)	1
▲		1059370	(00001-) Brush, Motor, Replmt [Bag Of 4]	1
▲	2	1014328	(00001-) Key, Sq, 05mm X 05mm, 25mml	1
	3	1020341	(00001-) Screw, Hex, M8 X 1.25 X 20, Ss, Sems	6
	4	1209745	(00001-) Plate, Mtg, Head [50cm Orb]	1
	5	1212543	(00001-) Isolator, Neoprene, 1.25" X 1.25", M8	10
	6	08713	(00001-) Nut, Hex, Lock, M8 X 1.25, NI, Ss	6
	7	01685	(00001-) Washer, Flat, 0.38b 0.88d .08, Ss	8
	8	1212527	(00001-) Deck Wldt, Scrbr [Volga Wet]	1
	9	1034731	(00001-) Screw, Hex, M6 X 1.00 X 16, Sems, Ss	4
	10	08713	(00001-) Nut, Hex, Lock, M8 X 1.25, NI, Ss	6
	11	9014175	(00001-) Kit, Eccentric Assy, [T300] (See Breakdowns)	1
	12	1014918	(00001-) Wheel, 03.0d 0.88w 0.31b, W/ Bshg, Rbr	2
	13	1210221	(00001-) Washer, Wave, .515b, .875d, .013, Ss	2
	14	222505	(00001-) Screw, Hex, M8 X 1.25 X 45, Ss	2
	15	1212468	(00001-) Manifold, Distribution, Water, Orb [Vw]	1
	16	1212807	(00001-) Fitting, Plstc, Str, Qm08/Bm08	1
	17	607776	(00001-) Clamp, Hose, Wir, .73 - .77, Silver	1
	18	9014189	(00001-) Kit, Afrmkt, Pad Driver [T300]	1
	19	1218926	(00001-) Screw, Flt, Soc, M8 X 1.25 X 14, Ss	4
	20	09739	(00001-) Nut, Hex, Lock, M5 X 0.80, NI, Ss	5
	21	01683	(00001-) Washer, Flat, 10, Ss	5
	22	140916	(00001-) Clamp, Cable, Nyl, 0.62d, Nat	5
	23	1074344	(00001-) Harness, Ele [Ring With .250m Tail]	1

▽ ASSEMBLY

▲ INCLUDED IN ASSEMBLY

RECOVERY TANK GROUP, T300e MODEL

355399



RECOVERY TANK GROUP, T300e MODEL

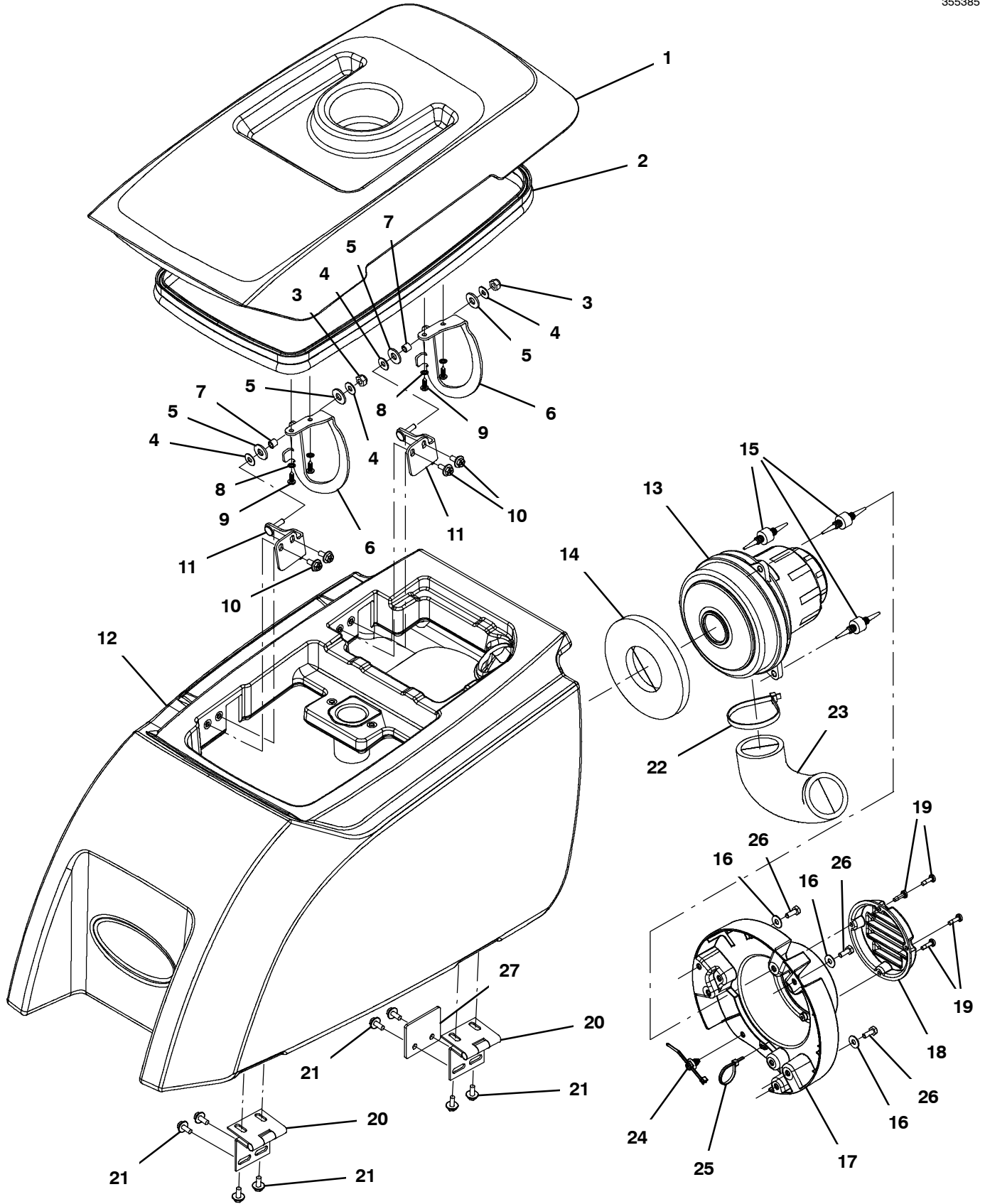
Ref.	Part No.	Serial Number	Description	Qty.
▽	1	9014674	(00001-) Kit, Cover, Recvy, Ci [Exp]	1
▲	2	1210472	(00001-) Seal, Afrmkt, Bulb, 0.50d .13grip, 05ft	1
	3	9014151	(00001-) Kit, Tank, Recvy, W/Labels [T300e]	1
	4	1018155	(00001- 13489) Screw, Pan, Phl, M5 X 0.80 X 16, Tcut,Ss	2
	5	01684	(00001- 13489) Washer, Flat, 0.27b 0.69d .05, Ss	4
	6	1212553	(00001- 13489) Strap, Retaining, Cover, 125.0l	2
▽	7	1219312	(00001-) Fan, Vacuum, 5.7d, 024vdc, 2 Stage	1
▲		372883	(00001-) Vr, Brush Kit, Motor, Ele (1 Pkg = 2 Pcs)	1
	8	100038	(00001-) Gasket, .50, 02.63id 05.75od, Adh [Epdm]	1
	9	1062016	(00001-) Isolator, Vib, .75d	3
	10	11329	(00001- 13489) Screw, Hex, M6 X 1.00 X 16, NI, Ss	2
	11	1207368	(00001-) Mount, Vacfan, 5.7/6.6	1
	12	1209466	(00001-) Hinge, 6mm Pin 2.5 73.5mmw 60.0mml, Bent	2
	13	1034731	(00001-) Screw, Hex, M6 X 1.00 X 16, Sems, Ss	8
	14	1210807	(00001-) Wire, Tie [W/.25" Fir Tree Clip]	1
	15	01684	(00001-) Washer, Flat, 0.27b 0.69d .05, Ss	3
	16	11329	(00001) Screw, Hex, M6 X 1.00 X 16, NI, Ss	3
▽		9014279	(13490-) Hinge, Kit, Lid, Ci, [T300]	1
▲	17	08712	(13490-) Nut, Hex, Lock, M6 X 1.00, NI, Ss	2
▲	18	01684	(13490-) Washer, Flat, 0.27b 0.69d .05, Ss	4
▲	19	01685	(13490-) Washer, Flat, 0.38b 0.88d .08, Ss	4
▲	20	1219440	(13490-) Hinge, Goose Neck	2
▲	21	140154	(13490-) Sleeve, P/M, 0.25b 0.38d 0.3l, PI	2
▲	22	07514	(13490-) Washer, Lock, Int, 10, Ss	4
▲	23	1018155	(13490-) Screw, Pan, Phl, M5 X 0.80 X 16, Tcut,Ss	4
▲	24	1034731	(13490-) Screw, Hex, M6 X 1.00 X 16, Sems, Ss	4
▲	25	1219473	(13490-) Hinge, Mount, Wldt	2
	26	1220553	(00001-) Plate, Hinge, Doublor	1

▽ ASSEMBLY

▲ INCLUDED IN ASSEMBLY

RECOVERY TANK GROUP, T300 MODEL

355385



RECOVERY TANK GROUP, T300 MODEL

Ref.	Part No.	Serial Number	Description	Qty.
▽	1	9014674	(00001-) Kit, Cover, Recvy, Ci [Exp]	1
▲	2	1210472	(00001-) Seal, Afmkt, Bulb, 0.50d .13grip, 05ft	1
	3	08712	(00001-) Nut, Hex, Lock, M6 X 1.00, NI, Ss	2
	4	01684	(00001-) Washer, Flat, 0.27b 0.69d .05, Ss	4
	5	01685	(00001-) Washer, Flat, 0.38b 0.88d .08, Ss	4
	6	1219440	(00001-) Hinge, Goose Neck	2
	7	140154	(00001-) Sleeve, P/M, 0.25b 0.38d 0.3l, PI	2
	8	07514	(00001-) Washer, Lock, Int, 10, Ss	4
	9	1018155	(00001-) Screw, Pan, Phl, M5 X 0.80 X 16, Tcut,Ss	4
	10	1034731	(00001-) Screw, Hex, M6 X 1.00 X 16, Sems, Ss	4
	11	1219473	(00001-) Hinge, Mount, Wldt	2
	12	9014150	(00001-) Kit, Tank, Recvy, W/Labels [T300]	1
▽	13	1226905	(14267-) Fan, Vacuum, 6.6d, 024vdc, 2 Stage	1
▲		1206774	(00001-) Vr, Brush Kit, Motor, Fan (1 Pkg = 2 Pcs)	1
▽	13	1202880	(00001- 14266) Fan, Vacuum, 6.6d, 024vdc, 2 Stage (Replaced By 1226905)	1
▲		1206774	(00001-) Vr, Brush Kit, Motor, Fan (1 Pkg = 2 Pcs)	1
	14	100038	(00001-) Gasket, .50, 02.63id 05.75od, Adh [Epdm]	1
	15	1062016	(00001-) Isolator, Vib, .75d	3
	16	01684	(00001-) Washer, Flat, 0.27b 0.69d .05, Ss	3
	17	1207368	(00001-) Mount, Vacfan, 5.7/6.6	1
	18	1209342	(00001-) Cover, Inlet, Vac, Vented (Sound Kit Option)	1
	19	1043573	(00001-) Screw, #10- 14 X 0.675, Spl[Shcs,Selftap] (Sound Kit Option)	4
	20	1209466	(00001-) Hinge, 6mm Pin 2.5 73.5mmw 60.0mml, Bent	2
	21	1034731	(00001-) Screw, Hex, M6 X 1.00 X 16, Sems, Ss	8
	22	130773	(00001-) Tie, Cable, Nyl, 11.0l, .14w, 3.0 Max. D	2
	23	1068577	(00001-) Muffler, Exhaust, Vacfan, 150mml [T2/T3]	1
	24	1210807	(00001-) Wire, Tie [W/.25" Fir Tree Clip]	1
	25	130773	(00001-) Tie, Cable, Nyl, 11.0l, .14w, 3.0 Max. D	1
	26	11329	(00001-) Screw, Hex, M6 X 1.00 X 16, NI, Ss	3
	27	1220553	(00001-) Plate, Hinge, Doublor	1

▽ ASSEMBLY

▲ INCLUDED IN ASSEMBLY

RECOVERY TANK FILTER AND HOSE GROUP, SCREW CAP

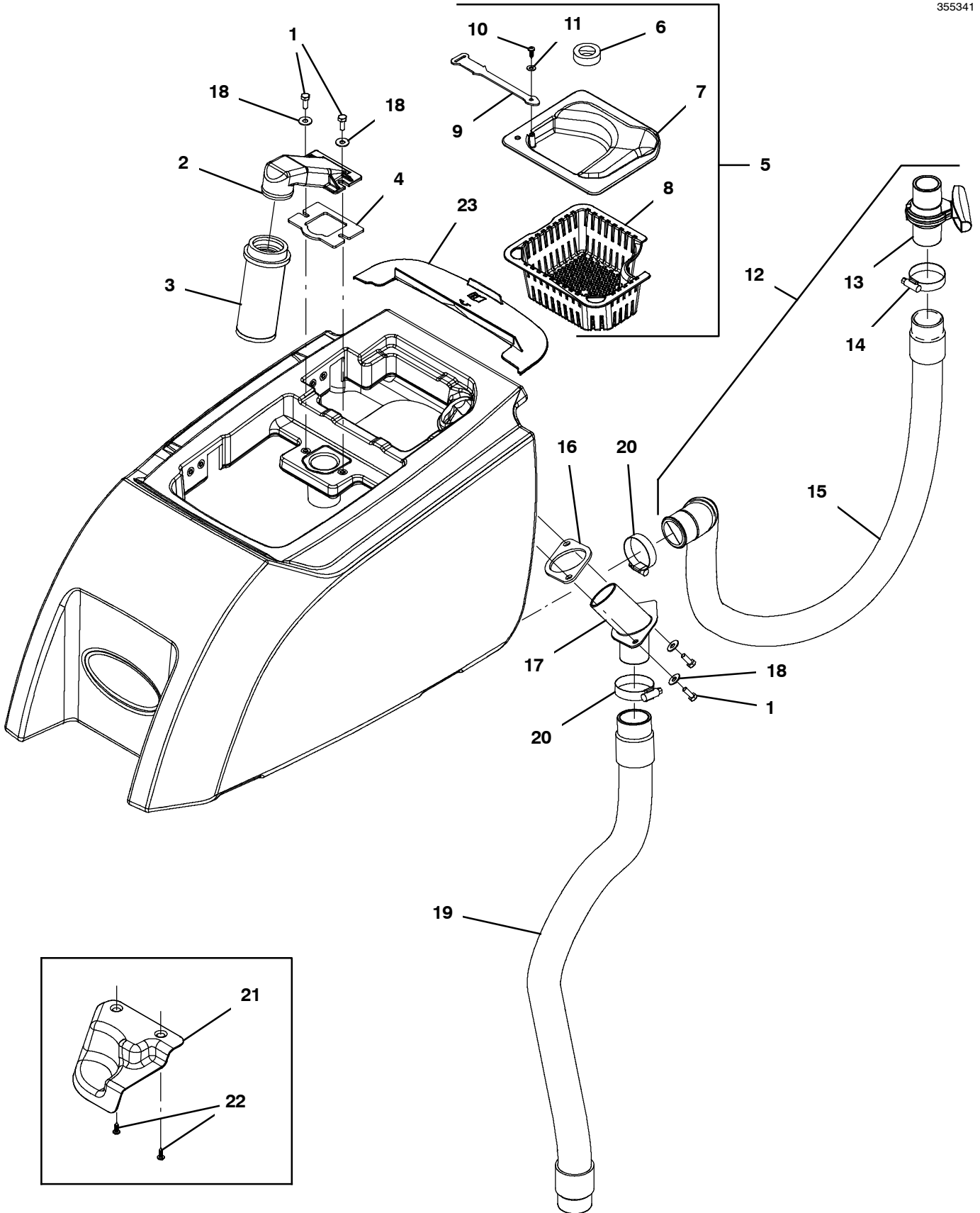
Ref.	Part No.	Serial Number	Description	Qty.	
1	11329	(00001-) Screw, Hex, M6 X 1.00 X 16, NI, Ss	4	
2	1011777	(00001-) Mount, Float, Mold	1	
3	630052	(00001-) Float, Shut- Off, (2)Ball, 1.75d	1	
4	1013628	(00001-) Gasket, Mtg, Float, .125th, Neo, Adh	1	
▽	5	9014872	(11849-) Kit, Deflector, Tray, Debris, Cl, [T300]	1
▲	6	1225187	(11849-) Seal, Rbr, Clsd, 12.7 Th , 24.0ld, 40.0Od	1
▲	7	1224899	(11849-) Deflector, Tray, Debris	1
▲	8	1207357	(00001-) Tray, Debris, Tank, Recvy [T300]	1
▲	9	1225172	(11849-) Strap, Retaining, Deflector, 150.0L	1
▲	10	1018155	(11849-) Screw, Pan, Phl, M5 X 0.80 X 16, Tcut,Ss	1
▲	11	01683	(11849-) Washer, Flat, 10, Ss	1
▽	12	1213008	(00001-) Hose Assy, Drain, 1.5d 025l 1.5/Cap [Pu] (Gray)	1
▲	13	1219134	(00001-) Cap, Drain Assy [Gray]	1
	14	11531	(00001-) Clamp, Hose, Wormdrive, 1.06- 2.00d, .56w	2
	15	1037106	(00001-) Gasket, Adapter, Hose .13, Neo	1
	16	1207196	(00001-) Tube, Hose, Adapter, 1.5d [T300]	1
	17	01684	(00001-) Washer, Flat, 0.27b 0.69d .05, Ss	4
	18	1204663	(00001-) Hose Assy, W/2cuff,1.5d 026l 1.5/1.5[Pu] (Gray)	1
	19	1210214	(00001- 11848) Deflector, Water, Recvy	1
	20	1018155	(00001- 11848) Screw, Pan, Phl, M5 X 0.80 X 16, Tcut,Ss	2
	21	9014905	(12214-) Cover Kit, Circuitbreaker, Ci[T300/E/Ss]	1

▽ ASSEMBLY

▲ INCLUDED IN ASSEMBLY

RECOVERY TANK FILTER AND HOSE GROUP, CONTROL VALVE

355341



RECOVERY TANK FILTER AND HOSE GROUP, CONTROL VALVE

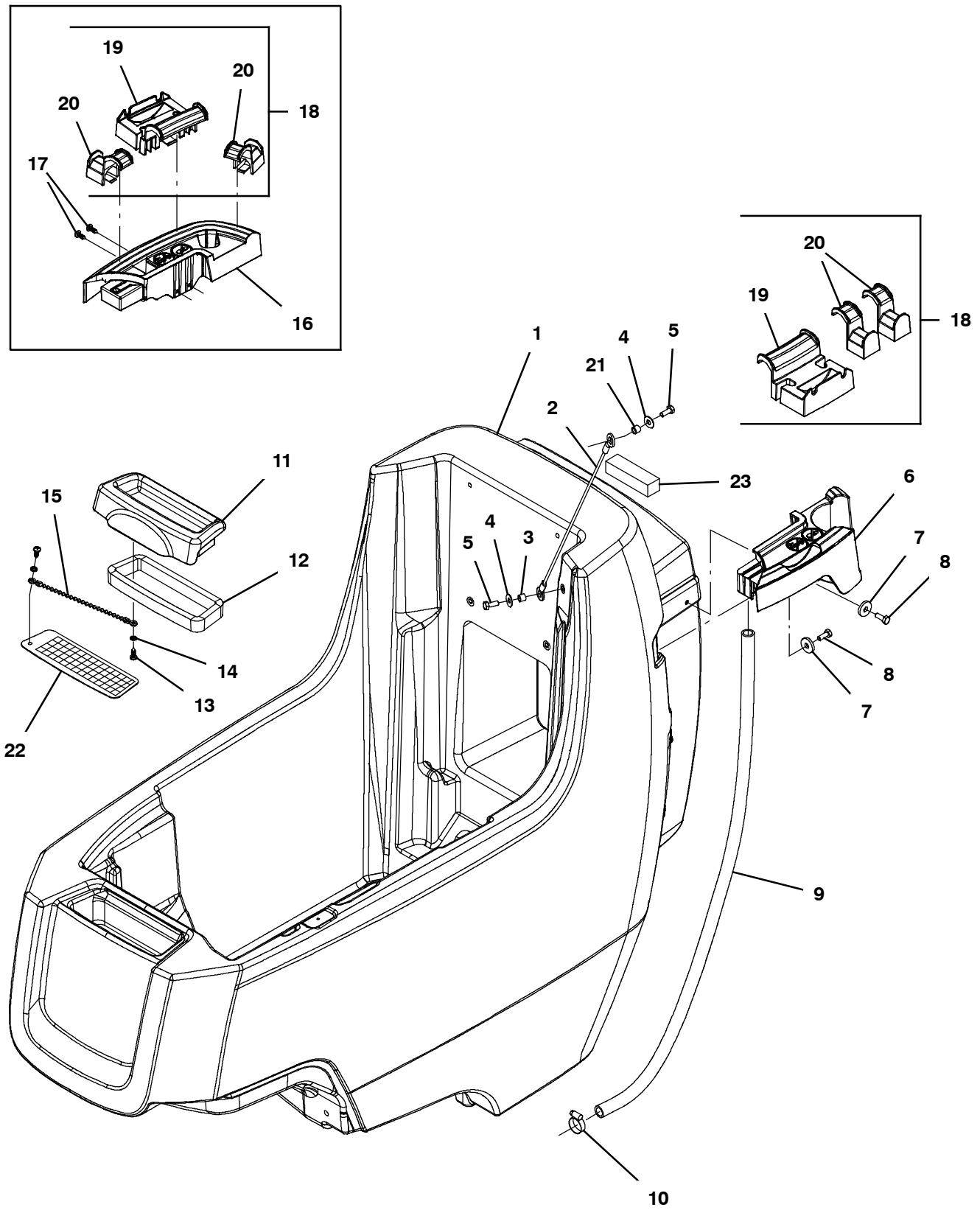
Ref.	Part No.	Serial Number	Description	Qty.	
1	11329	(00001-) Screw, Hex, M6 X 1.00 X 16, NI, Ss	4	
2	1011777	(00001-) Mount, Float, Mold	1	
3	630052	(00001-) Float, Shut- Off, (2)Ball, 1.75d	1	
4	1013628	(00001-) Gasket, Mtg, Float, .125th, Neo, Adh	1	
▽	5	9014872	(11849-) Kit, Deflector, Tray, Debris, Cl, [T300]	1
▲	6	1225187	(11849-) Seal, Rbr, Clsd, 12.7 Th , 24.0ld, 40.0Od	1
▲	7	1224899	(11849-) Deflector, Tray, Debris	1
▲	8	1207357	(00001-) Tray, Debris, Tank, Recvy [T300]	1
▲	9	1225172	(11849-) Strap, Retaining, Deflector, 150.0L	1
▲	10	1018155	(11849-) Screw, Pan, Phl, M5 X 0.80 X 16, Tcut,Ss	1
▲	11	01683	(11849-) Washer, Flat, 10, Ss	1
▽	12	9014171	(00001-) Hose Assy, With Valve	1
▲	13	1051986	(00001-) Valve, Ball, 2way, 1.0id Pvc, W/Handle	1
▲	14	11531	(00001-) Clamp, Hose, Wormdrive, 1.06- 2.00d, .56w	1
▲	15	1222591	(00001-) Hose Assy, 45cuff,1.5d 021l 1.5/1.5[Pu] (Gray)	1
	16	1037106	(00001-) Gasket, Adapter, Hose .13, Neo	1
	17	1207196	(00001-) Tube, Hose, Adapter, 1.5d [T300]	1
	18	01684	(00001-) Washer, Flat, 0.27b 0.69d .05, Ss	4
	19	1204663	(00001-) Hose Assy, W/2cuff,1.5d 026l 1.5/1.5[Pu] (Gray)	1
	20	11531	(00001-) Clamp, Hose, Wormdrive, 1.06- 2.00d, .56w	2
	21	1210214	(00001- 11848) Deflector, Water, Recvy	1
	22	1018155	(00001- 11848) Screw, Pan, Phl, M5 X 0.80 X 16, Tcut,Ss	2
	23	9014905	(12214-) Cover Kit, Circuitbreaker, Ci[T300/E/Ss]	1

▽ ASSEMBLY

▲ INCLUDED IN ASSEMBLY

SOLUTION TANK GROUP

355527



SOLUTION TANK GROUP

Ref.	Part No.	Serial Number	Description	Qty.	
1	9014156	(00001-) Kit, Tank, Soltn, [T300/T300e]	1	
2	391368	(00001-) Cable, Glv .09d 016.5l .38eye /.38eye	1	
3	140154	(00001-) Sleeve, P/M, 0.25b 0.38d 0.3l, Pl	2	
4	01684	(00001-) Washer, Flat, 0.27b 0.69d .05, Ss	2	
5	11329	(00001-) Screw, Hex, M6 X 1.00 X 16, Ni, Ss	2	
6	1214264	(00001-) Tray, Accssry, Lh, 16mm Screw	1	
7	140053	(00001-) Washer, Flat, 0.28b 0.88d .12, Ss	2	
8	11329	(00001-) Screw, Hex, M6 X 1.00 X 16, Ni, Ss	2	
9	20778	(00001-) Hose, Pvc, Clr, 0.50id 0.69od 030.0l	1	
10	54333	(00001-) Clamp, Hose, Wormdrive, 0.31- 0.88d, .31w	1	
11	9014408	(00001-) Kit, Cvr, Fill, W/ Ech20, Ci [Ce]	1	
11	9014409	(00001-) Kit, Cvr, Fill, Ci [Ce]	1	
12	1046428	(00001-) Seal, Afmkt, Rbr, Clsd, Adh, 02ft	1	
13	1018155	(00001-) Screw, Pan, Phl, M5 X 0.80 X 16, Tcut,Ss	2	
14	07514	(00001-) Washer, Lock, Int, 10, Ss	2	
15	621443	(00001-) Chain, Ball, 10, 0157mml, Ss	1	
16	1214249	(00001- 13727) Tray, Accssry, Rh, 16mm Screw	1	
17	1018155	(00001- 13727) Screw, Pan, Phl, M5 X 0.80 X 16, Tcut,Ss	2	
▽	18	9014251	(00001-) Clip Kit, Rail, Di [T300/T300e/Ss300]	1
▲	19	1214292	(00001-) Bracket, Hanger, Rail, Lrg	1
▲	20	1214291	(00001-) Bracket, Hanger, Rail, Small	2
	21	80491	(00001-) Sleeve, P/M, 0.25b 0.38d 0.2l [430ss]	1
	22	1219946	(13091-) Screen, Solution Fill [T300]	1
	23	1229734	(00001-) Seal, Neo, 0.88, 1.00w 3.6l Adh	1

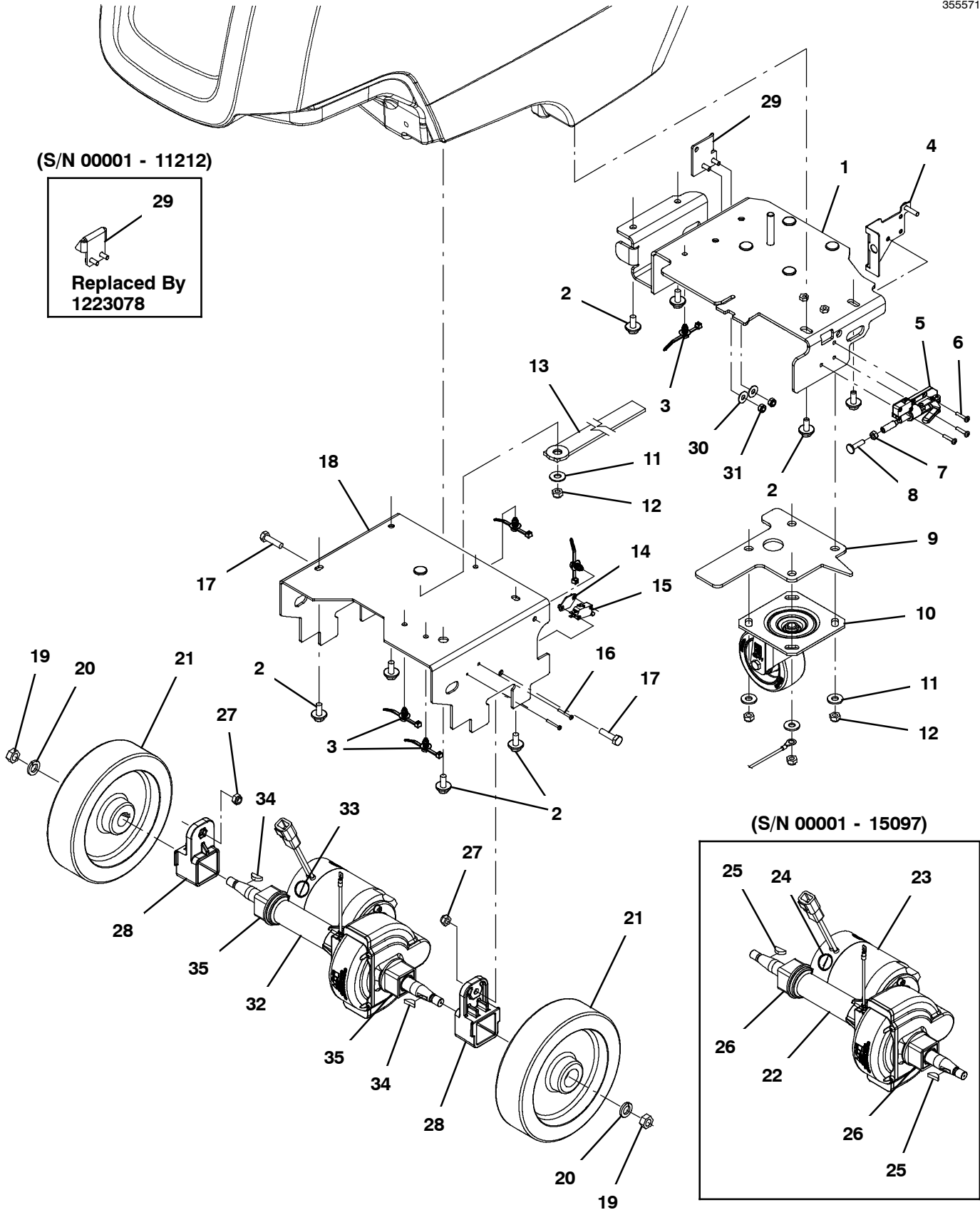
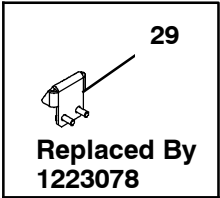
▽ ASSEMBLY

▲ INCLUDED IN ASSEMBLY

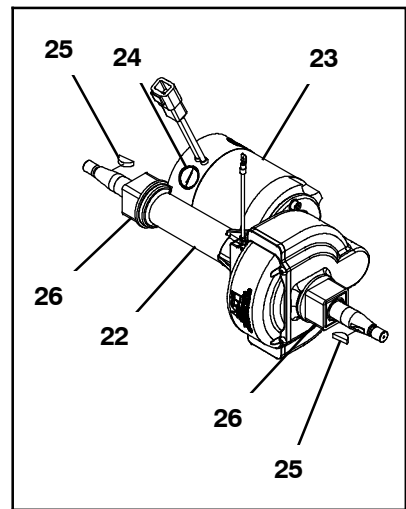
FRAME GROUP, PROPEL MODEL

355571

(S/N 00001 - 11212)



(S/N 00001 - 15097)



FRAME GROUP, PROPEL MODEL

Ref.	Part No.	Serial Number	Description	Qty.	
1	1208498	(00001-) Frame Wldt, Rear	1	
2	1020341	(00001-) Screw, Hex, M8 X 1.25 X 20, Ss, Sems	8	
3	1210807	(00001-) Wire, Tie [W/.25" Fir Tree Clip]	5	
4	1211230	(00001-) Plate Wldt, Brake	1	
5	1209983	(00001-) Clamp, Brake, Parking	1	
6	12323	(00001-) Screw, Pan, Phl, M4 X 0.70 X 20, Ss	3	
7	07785	(00001-) Nut, Hex, Std, M6 X 1.00, Ss	1	
8	1017416	(00001-) Screw, Weld, M6 X 1.00 X 25, Thru, Ss	1	
9	1215093	(00001-) Spacer, Caster	1	
10	1212422	(00001-) Caster, Swivel [Wicke 224051]	1	
11	01685	(00001-) Washer, Flat, 0.38b 0.88d .08, Ss	5	
12	08713	(00001-) Nut, Hex, Lock, M8 X 1.25, NI, Ss	5	
13	71579	(00001-) Strap, Static, W/Grommet, .19 1.1w 25.0l	1	
14	1013705	(00001-) Plate, Thread, Switch, M3 Nut, 96hr PI	1	
15	1215716	(00001-) Switch, 0.1a, Spdt[Micro, Gold Contacts]	1	
16	33933	(00001-) Screw, Pan, Phl, M3 X 0.50 X 25, Ss	2	
17	09011	(00001-) Screw, Hex, M8 X 1.25 X 30, Ss	2	
18	1211968	(00001-) Frame Wldt, Front	1	
19	09741	(00001-) Nut, Hex, Lock, M12 X 1.75, NI, Ss	2	
20	140058	(00001-) Washer, Flat, 0.54b 0.88d .06, Ss [Wand]	2	
21	1223582	(00001-) Wheel, Scrbr, 8.00d, W/ Taper	2	
▽	22	1209779	(00001- 15097) Transaxle, Ele, 24vdc, 112rpm [Asi] (Replaced By 1229667)	1	
▲		1017782	(00001- 15097) Coupling Kit, Transaxle, Replmt [11057]	1	
▲▽	23	1216386	(00001- 15097) Motor, Transaxle, 24vdc, Replmt [UI, Ce]	1	
▲▲	24	1212351	(00001- 15097) Brush Kit, Carbon, Transaxle, UI (1 Kit = 4 Pcs)	1	
▲	25	1021167	(00001-) Key, Woodruff, 5mm	2
▲	26	612880	(00001-) Joint, Transaxle, Replmt	2
	27	08713	(00001-) Nut, Hex, Lock, M8 X 1.25, NI, Ss	2
	28	1028292	(00001-) Adapter, Mtg, Axle, Alm [T3]	2
	29	1223078	(11213-) Bracket Wldt, Latch	1
	29	1013946	(00001- 11212) Bracket, Locking, Pedal, Foot (Replaced By 1223078)	1	
	30	01684	(00001-) Washer, Flat, 0.27b 0.69d .05, Ss	2
	31	08712	(00001-) Nut, Hex, Lock, M6 X 1.00, NI, Ss	2
▽	32	1229667	(15098-) Transaxle, Ele, 24vdc, 115rpm, [Hengye]	1
▲	33	1230810	(15098-) Brush Kit, Carbon, Transaxle, (Hengye)	1
▲	34	1021167	(00001-) Key, Woodruff, 5mm	2
▲	35	612880	(00001-) Joint, Transaxle, Replmt	2
	N/S	1075323	(14276-) Harness, Main, Ele [Vw, Premium, Propel] (T300 Model)	1
	N/S	1073678	(00001- 14275) Harness, Main, Ele [Vw, Premium, Propel] (T300 Model) (Replaced By 9015157)	1	
	N/S	1075321	(14276-) Harness, Main, Ele [Vw, Base, Propel] (T300e Model)	1
	N/S	1073676	(00001- 14275) Harness, Main, Ele [Vw, Base, Propel] (T300e Model) (Replaced By 9015155)	1	
	N/S	1073592	(00001-) Harness, Ele [Vw, Op.Sta, Propel]	1

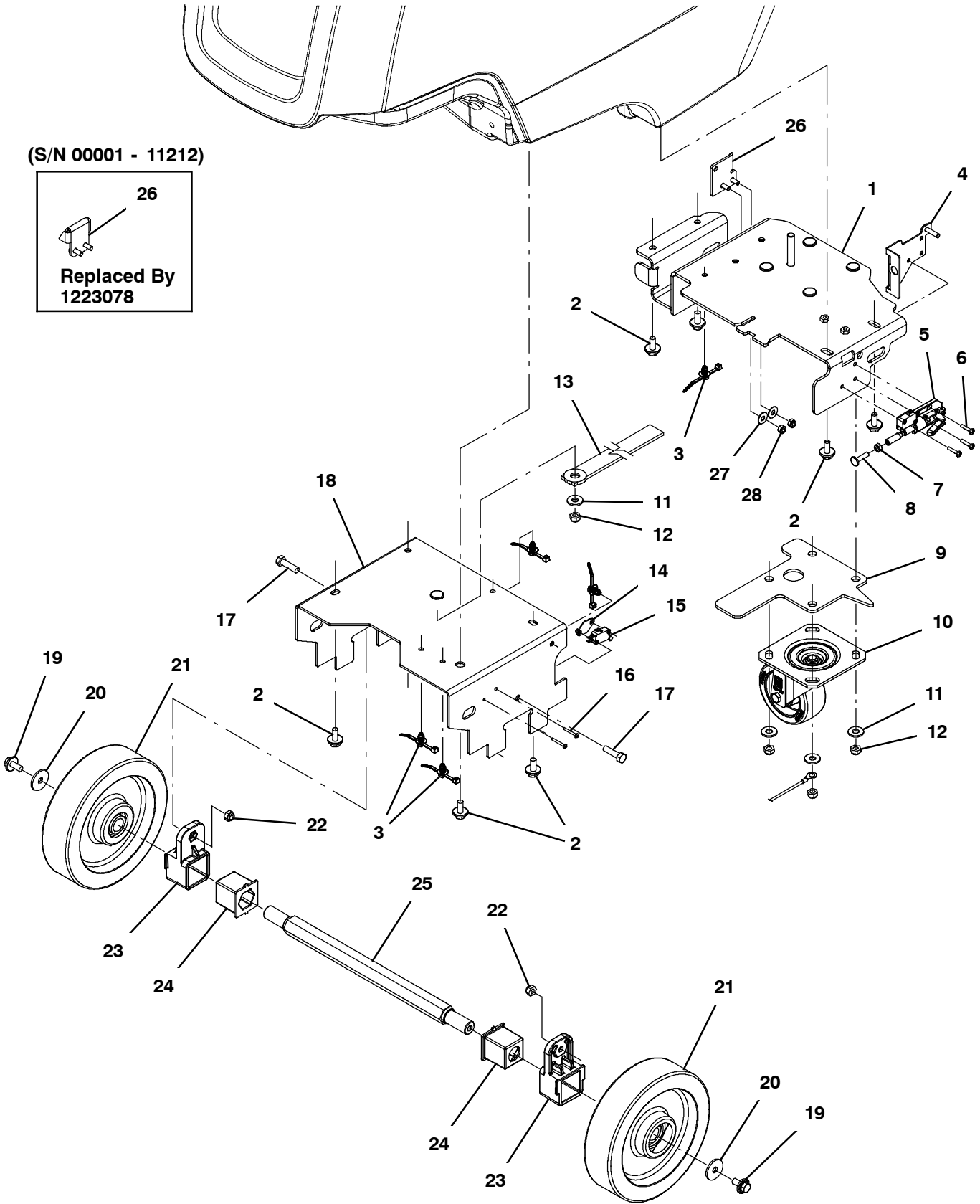
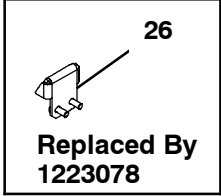
▽ ASSEMBLY

▲ INCLUDED IN ASSEMBLY

FRAME GROUP, PUSH MODEL

355319

(S/N 00001 - 11212)

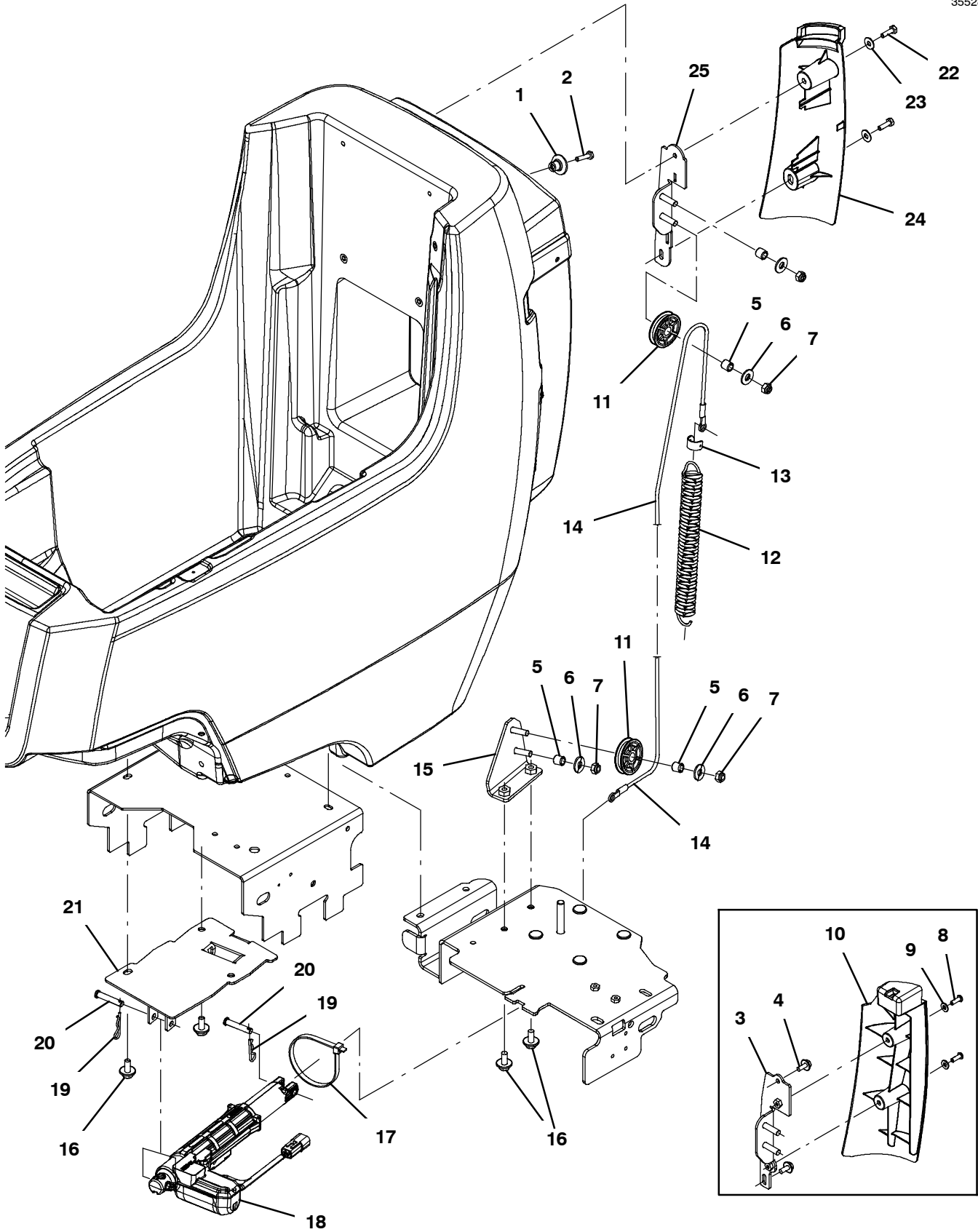


FRAME GROUP, PUSH MODEL

Ref.	Part No.	Serial Number	Description	Qty.
1	1208498	(00001-) Frame Wldt, Rear	1
2	1020341	(00001-) Screw, Hex, M8 X 1.25 X 20, Ss, Sems	8
3	1210807	(00001-) Wire, Tie [W/.25" Fir Tree Clip]	5
4	1211230	(00001-) Plate Wldt, Brake (Brake Option)	1
5	1209983	(00001-) Clamp, Brake, Parking (Brake Option)	1
6	12323	(00001-) Screw, Pan, Phl, M4 X 0.70 X 20, Ss (Brake Option)	3
7	07785	(00001-) Nut, Hex, Std, M6 X 1.00, Ss (Brake Option)	1
8	1017416	(00001-) Screw, Weld, M6 X 1.00 X 25, Thru, Ss (Brake Option)	1
9	1215093	(00001-) Spacer, Caster	1
10	1212422	(00001-) Caster, Swivel [Wicke 224051]	1
11	01685	(00001-) Washer, Flat, 0.38b 0.88d .08, Ss	5
12	08713	(00001-) Nut, Hex, Lock, M8 X 1.25, NI, Ss	5
13	71579	(00001-) Strap, Static, W/Grommet, .19 1.1w 25.0l	1
14	1013705	(00001-) Plate, Thread, Switch, M3 Nut, 96hr PI	1
15	1215716	(00001-) Switch, 0.1a, Spdt[Micro, Gold Contacts]	1
16	33933	(00001-) Screw, Pan, Phl, M3 X 0.50 X 25, Ss	2
17	09011	(00001-) Screw, Hex, M8 X 1.25 X 30, Ss	2
18	1211968	(00001-) Frame Wldt, Front	1
19	1020341	(00001-) Screw, Hex, M8 X 1.25 X 20, Ss, Sems	2
20	1016331	(00001-) Washer, Flat, 0.34b 1.25d .11, Ss	2
21	1223724	(00001-) Wheel, Scrbr, 8.00d, W/ Brg	2
22	08713	(00001-) Nut, Hex, Lock, M8 X 1.25, NI, Ss	2
23	1028292	(00001-) Adapter, Mtg, Axle, Alm [T3]	2
24	1028381	(00001-) Grommet, Axle [Tpu, T3 Push]	2
25	1028382	(00001-) Axle, Wheel, Hex, Clr Zn [T3 Push]	1
26	1223078	(11213-) Bracket Wldt, Latch	1
26	1013946	(00001- 11212) Bracket, Locking, Pedal, Foot (Replaced By 1223078)	1
27	01684	(00001-) Washer, Flat, 0.27b 0.69d .05, Ss	2
28	08712	(00001-) Nut, Hex, Lock, M6 X 1.00, NI, Ss	2
N/S	1075324	(14276-) Harness, Main, Ele [Vw, Premium, Push] (T300 Model)	1
N/S	1073679	(00001- 14275) Harness, Main, Ele [Vw, Premium, Push] (T300 Model) (Replaced By 9015158)	1
N/S	1075322	(14276-) Harness, Main, Ele [Vw, Base, Push] (T300e Model)	1
N/S	1073677	(00001- 14275) Harness, Main, Ele [Vw, Base, Push] (T300e Model) (Replaced By 9015156)	1
N/S	1073593	(00001-) Harness, Ele [Vw, Op.Stat, Push]	1

ACTUATED DOWN PRESSURE GROUP

355282

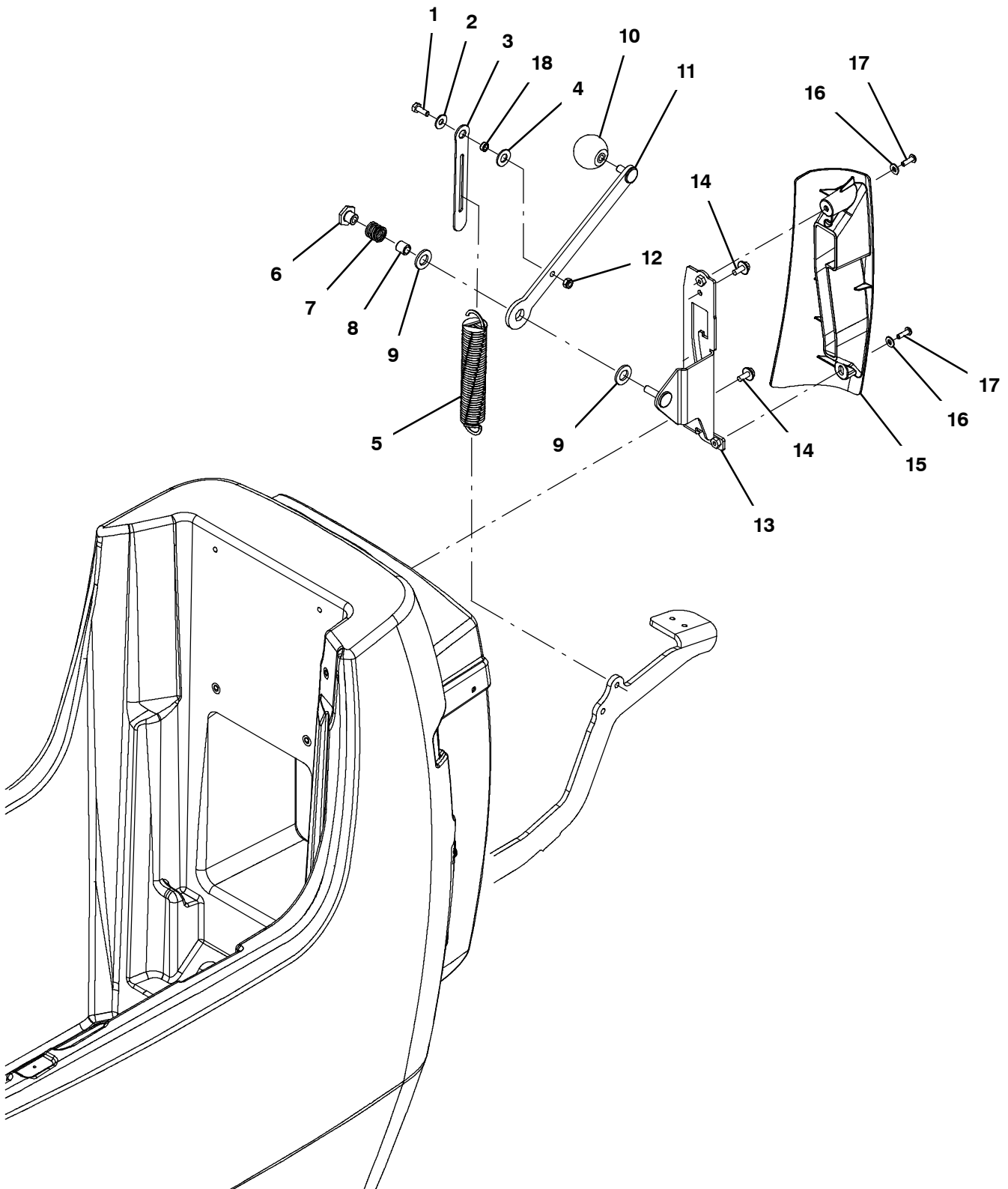


ACTUATED DOWN PRESSURE GROUP

Ref.	Part No.	Serial Number	Description	Qty.
1	1214283	(00001-) Guide, Cable	1
2	1016005	(00001-) Screw, Hex, M6 X 1.00 X 25, NI, FI, Ss	1
3	1213998	(00001- 13727) Bracket Wldt, Mtg, Pulley, Down Press	1
4	1034731	(00001- 13727) Screw, Hex, M6 X 1.00 X 16, Sems, Ss	2
5	222460	(00001-) Sleeve, P/M, 0.32b 0.50d 0.5l [430ss]	4
6	01685	(00001-) Washer, Flat, 0.38b 0.88d .08, Ss	4
7	08713	(00001-) Nut, Hex, Lock, M8 X 1.25, NI, Ss	4
8	1205799	(00001- 13727) Screw, Btn, M5 X 0.8 X 16, 8.8, NI, Torx	2
9	01683	(00001- 13727) Washer, Flat, 10, Ss	2
10	1212336	(00001- 13727) Cover, Pulley Assy, Down- Press	1
11	369781	(00001-) Pulley, Cable, 1.5d Nyl	2
12	1216611	(00001-) Spring, Extn, 1.14od, 0.13wir, 6.5l (Disk & Orbital Models)	1
12	1216677	(00001-) Spring, Extn, 1.08od, 0.09wir, 6.5l (Cylindrical Model)	1
13	1218891	(00001-) Retainer, Strip, Rubber	1
14	1214005	(00001-) Cable, Down Press	1
15	1213986	(00001-) Bracket Wldt, Mtg, Pulley, Down Press	1
16	1020341	(00001-) Screw, Hex, M8 X 1.25 X 20, Ss, Sems	4
17	130773	(00001-) Tie, Cable, Nyl, 11.0l, .14w, 3.0 Max. D	1
18	1213982	(00001-) Actuator, 24vdc, 76.2 Strk, 500n	1
19	44906	(00001-) Pin, Cotter, Hair, 0.38d .093 Wir	2
20	397249	(00001-) Pin, Clevis, 0.31d X 1.62l	2
21	1214971	(00001-) Actuator Wldt, Mtg	1
22	12277	(13728-) Screw, Hex, M6 X 1.00 X 20, NI, Ss	2
23	01684	(13728-) Washer, Flat, 0.27b 0.69d .05, Ss	2
24	1224289	(13728-) Cover, Tank, Rh, [T300/E/Ss]	1
25	1224560	(13728-) Bracket Wldt, Mtg, Pulley, Dnprs	1

MANUAL DOWN PRESSURE GROUP

355283

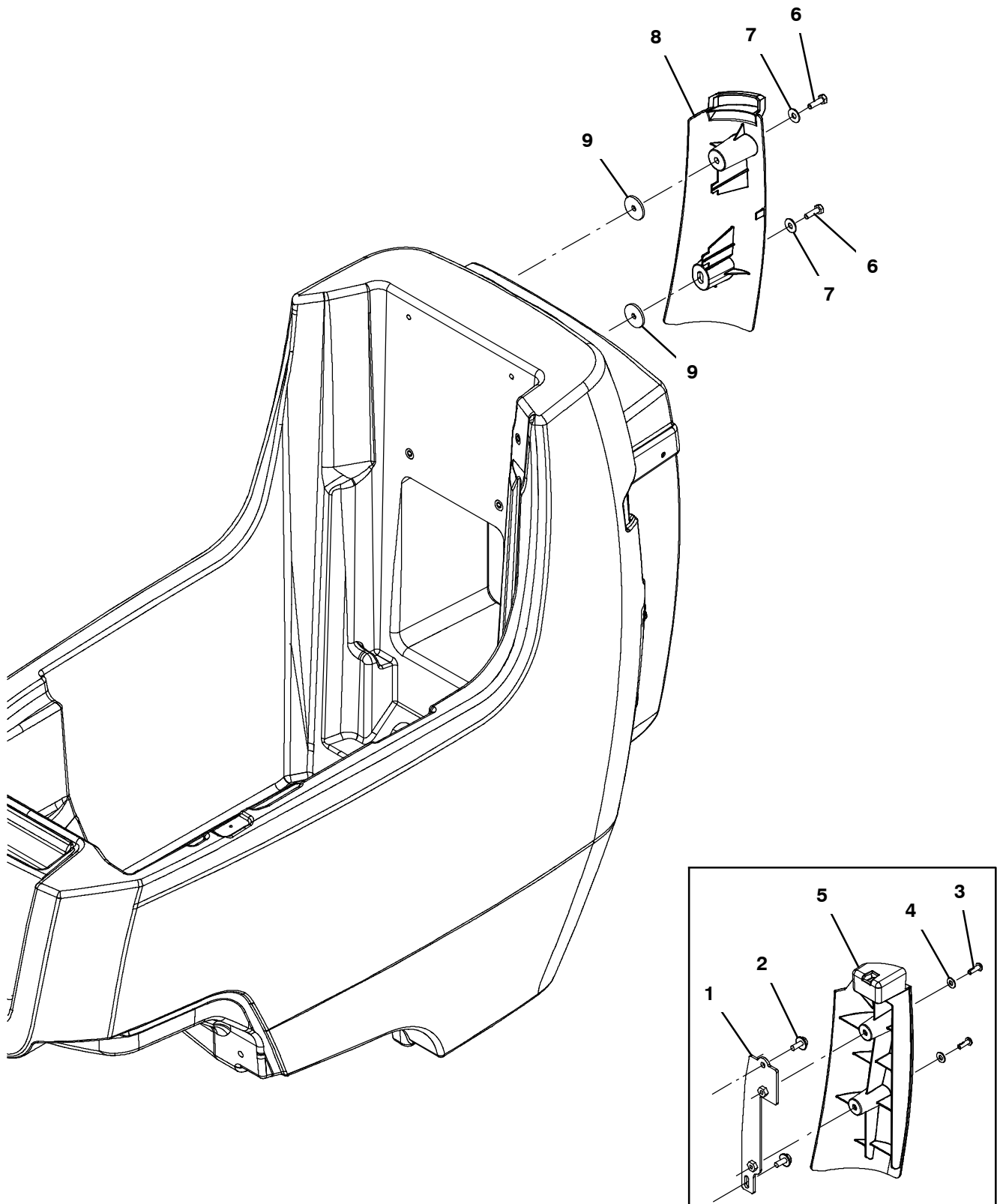


MANUAL DOWN PRESSURE GROUP

Ref.	Part No.	Serial Number	Description	Qty.
1	11329	(00001-) Screw, Hex, M6 X 1.00 X 16, NI, Ss	1
2	01684	(00001-) Washer, Flat, 0.27b 0.69d .05, Ss	1
3	1213745	(00001-) Plate, Link	1
4	20536	(00001-) Washer, Flat, 0.45b 1.19d .06, Nyl	1
5	1216611	(00001-) Spring, Extn, 1.14od, 0.13wir, 6.5l (Disk & Orbital Models)	1
5	1216677	(00001-) Spring, Extn, 1.08od, 0.09wir, 6.5l (Cylindrical Model)	1
6	1018181	(00001-) Nut, T, M8 X 1.25 X 0.50od X 0.4l	1
7	1018756	(00001-) Spring, Cmpr, 0.70od .08wir 00.7l, Pl,Mw	1
8	222460	(00001-) Sleeve, P/M, 0.32b 0.50d 0.5l [430ss]	1
9	1013936	(00001-) Washer, Flat, 0.51b 0.94d .10, Nyl	2
10	1017156	(00001-) Knob, Ball, M8 Insert, 40mmd, Plstc	1
11	1210591	(00001-) Lever Wldt, Down Pressure, Mnl	1
12	08712	(00001-) Nut, Hex, Lock, M6 X 1.00, NI, Ss	1
13	1210597	(00001-) Bracket Wldt, Down Press, Mnl	1
14	1034731	(00001-) Screw, Hex, M6 X 1.00 X 16, Sems, Ss	2
15	1209371	(00001-) Cover, Lever Assy, Down- Press	1
16	01683	(00001-) Washer, Flat, 10, Ss	2
17	1205799	(00001-) Screw, Btn, M5 X 0.8 X 16, 8.8, NI, Torx	2
18	80491	(00001-) Sleeve, P/M, 0.25b 0.38d 0.2l [430ss]	1

SINGLE DOWN PRESSURE GROUP

355284

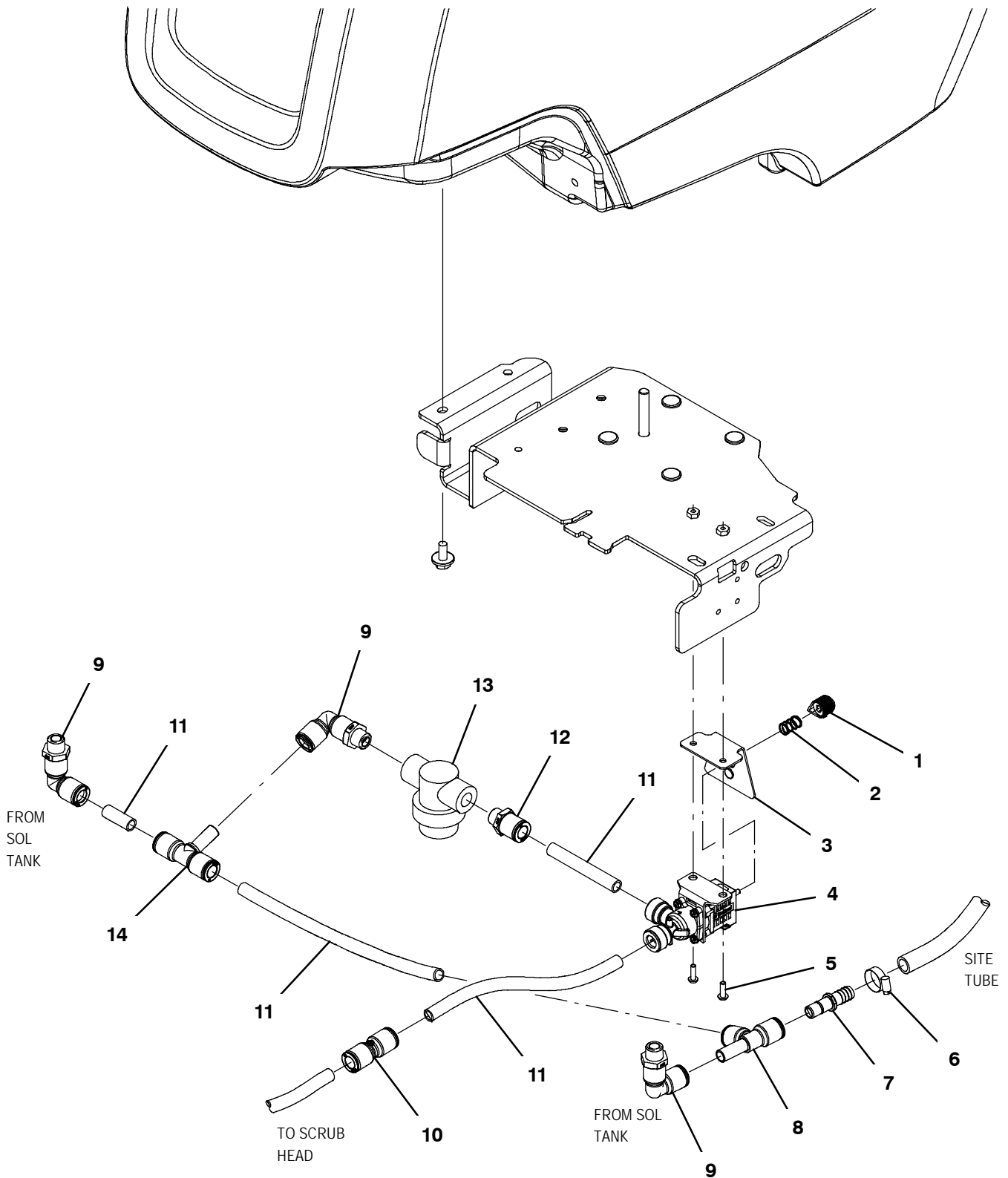


SINGLE DOWN PRESSURE GROUP

Ref.	Part No.	Serial Number	Description	Qty.
1	1214330	(00001- 13727) Bracket Wldt, Mtg, Cover	1
2	1034731	(00001- 13727) Screw, Hex, M6 X 1.00 X 16, Sems, Ss	2
3	1205799	(00001- 13727) Screw, Btn, M5 X 0.8 X 16, 8.8, NI, Torx	2
4	01683	(00001- 13727) Washer, Flat, 10, Ss	2
5	1212336	(00001- 13727) Cover, Pulley Assy, Down- Press	1
6	12277	(13728-) Screw, Hex, M6 X 1.00 X 20, NI, Ss	2
7	01684	(13728-) Washer, Flat, 0.27b 0.69d .05, Ss	2
8	1224289	(13728-) Cover, Tank, Rh, [T300/E/Ss]	1
9	1225843	(13728-) Washer, Flat, M6 X 3 X 30, Retain, Nyl	2

SOLUTION GROUP, T300e MODEL

355307



SOLUTION GROUP, T300e MODEL

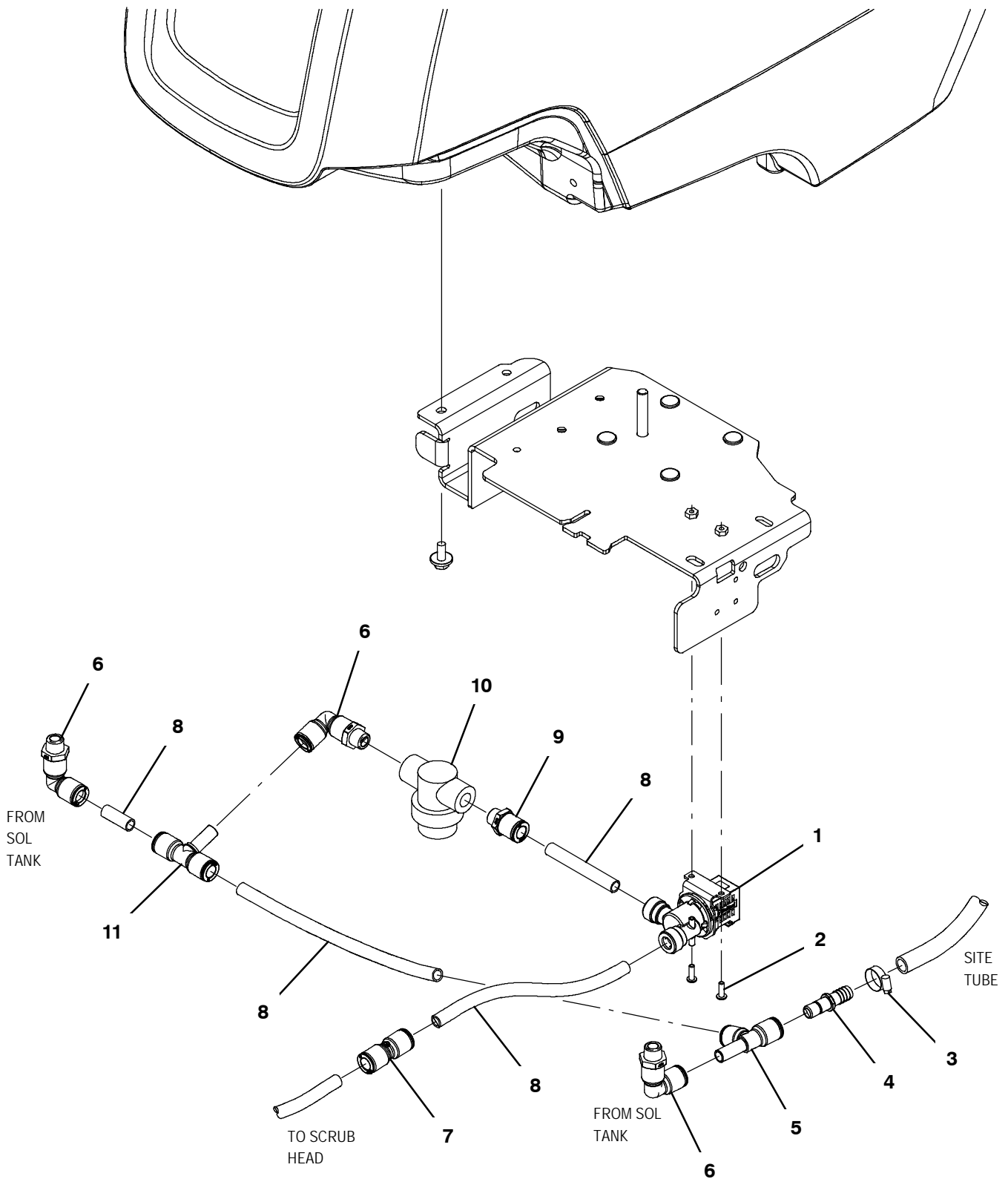
Ref.	Part No.	Serial Number	Description	Qty.	
1	1013442	(00001-) Knob, Valve, 0.70d 0.61l, 0.21b	1	
2	1017091	(00001-) Spring, Cmpr, 0.50od .04wir 00.8l	1	
3	1210041	(00001-) Bracket Wldt, Mtg, Valve, Soltn	1	
4	1211423	(00001-) Valve, Water, Solenoid, 24vdc Qf08/Qf08	1	
5	1205799	(00001-) Screw, Btn, M5 X 0.8 X 16, 8.8, NI, Torx	2	
6	54333	(00001-) Clamp, Hose, Wormdrive, 0.31- 0.88d, .31w	1	
7	1212807	(00001-) Fitting, Plstc, Str, Qm08/Bm08	1	
8	1212806	(00001-) Fitting, Plstc, Tee, Qf08/Qf08/Qm08	1	
9	1212987	(00001-) Fitting, Plstc, E90, Qf08/Pm06, Swivel	3	
10	1212859	(00001-) Fitting, Plstc, Str, Qf08/Qf08	1	
11	9014145	(00001-) Hose, Afrmkt, Pe, .375id .50od, 05ft	1	
12	1212813	(00001-) Fitting, Plstc, Str, Qf08/Pm06	1	
▽	13	1211537	(00001-) Filter, In- Line, Pf06/Pf06 080m 2.6l Epd	1
▲		1218885	(00001-) Gasket [Epdm, F/1211537]	1
▲		1218883	(00001-) Screen, Fltr, 80 Mesh, Ss [W/ Cage]	1
▲	613991	(00001-) Bowl, Clr, Short, F/1005302	1	
14	1212810	(00001-) Fitting, Plstc, Tee, Qm08/Qf08/Qf08	1	

▽ ASSEMBLY

▲ INCLUDED IN ASSEMBLY

SOLUTION GROUP, T300 MODEL

355308



SOLUTION GROUP, T300 MODEL

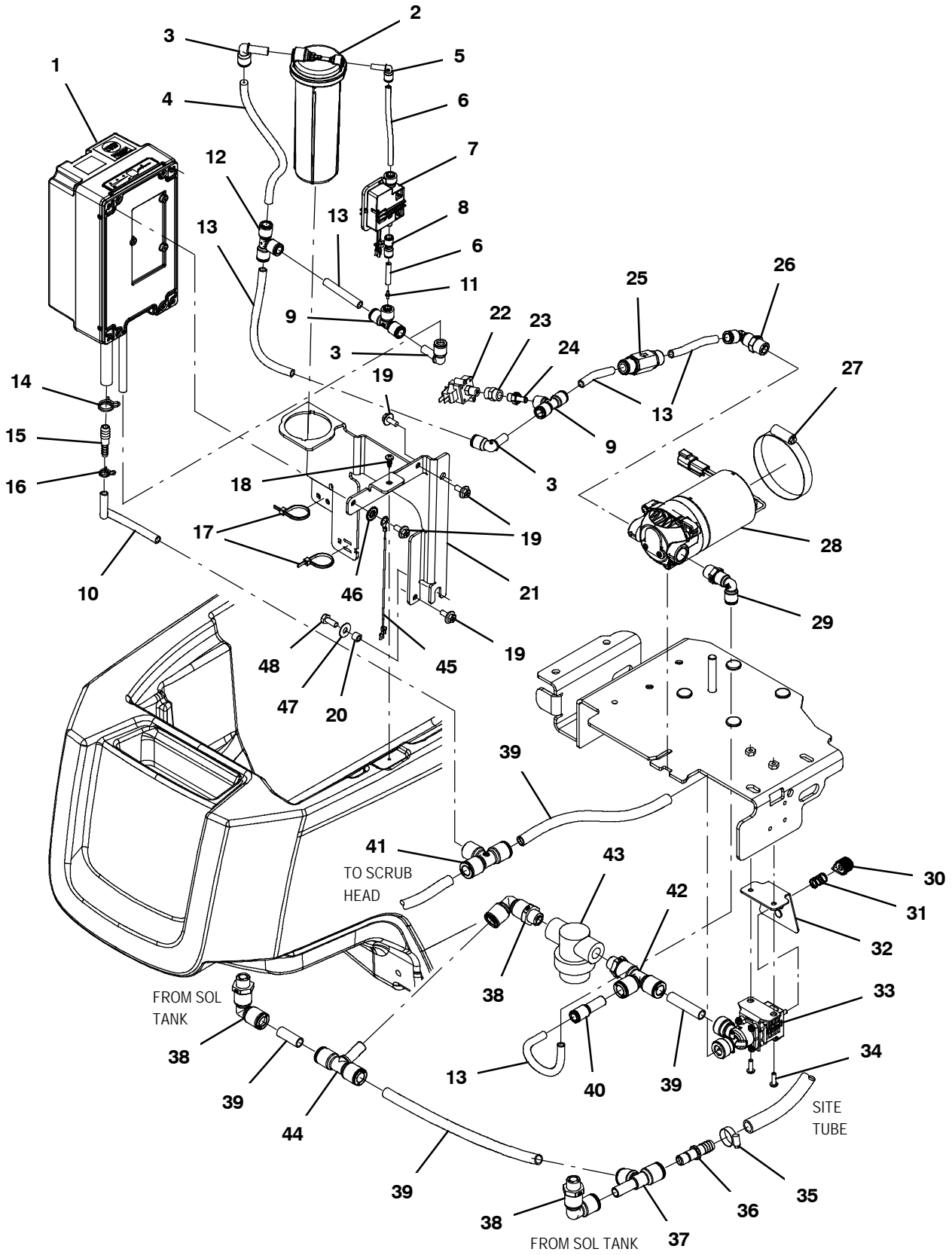
Ref.	Part No.	Serial Number	Description	Qty.	
1	1211424	(00001-) Valve, Water, Solenoid, 24vdc Qf08/Qf08	1	
2	1205799	(00001-) Screw, Btn, M5 X 0.8 X 16, 8.8, NI, Torx	2	
3	54333	(00001-) Clamp, Hose, Wormdrive, 0.31- 0.88d, .31w	1	
4	1212807	(00001-) Fitting, Plstc, Str, Qm08/Bm08	1	
5	1212806	(00001-) Fitting, Plstc, Tee, Qf08/Qf08/Qm08	1	
6	1212987	(00001-) Fitting, Plstc, E90, Qf08/Pm06, Swivel	3	
7	1212859	(00001-) Fitting, Plstc, Str, Qf08/Qf08	1	
8	9014145	(00001-) Hose, Afrmkt, Pe, .375id .50od, 05ft	1	
9	1212813	(00001-) Fitting, Plstc, Str, Qf08/Pm06	1	
▽	10	1211537	(00001-) Filter, In- Line, Pf06/Pf06 080m 2.6l Epd	1
▲	1218885	(00001-) Gasket [Epdm, F/1211537]	1	
▲	1218883	(00001-) Screen, Fltr, 80 Mesh, Ss [W/ Cage]	1	
▲	613991	(00001-) Bowl, Clr, Short, F/1005302	1	
11	1212810	(00001-) Fitting, Plstc, Tee, Qm08/Qf08/Qf08	1	

▽ ASSEMBLY

▲ INCLUDED IN ASSEMBLY

SOLUTION GROUP, T300e MODEL ec-H2O

355309



SOLUTION GROUP, T300e MODEL ec- H2O

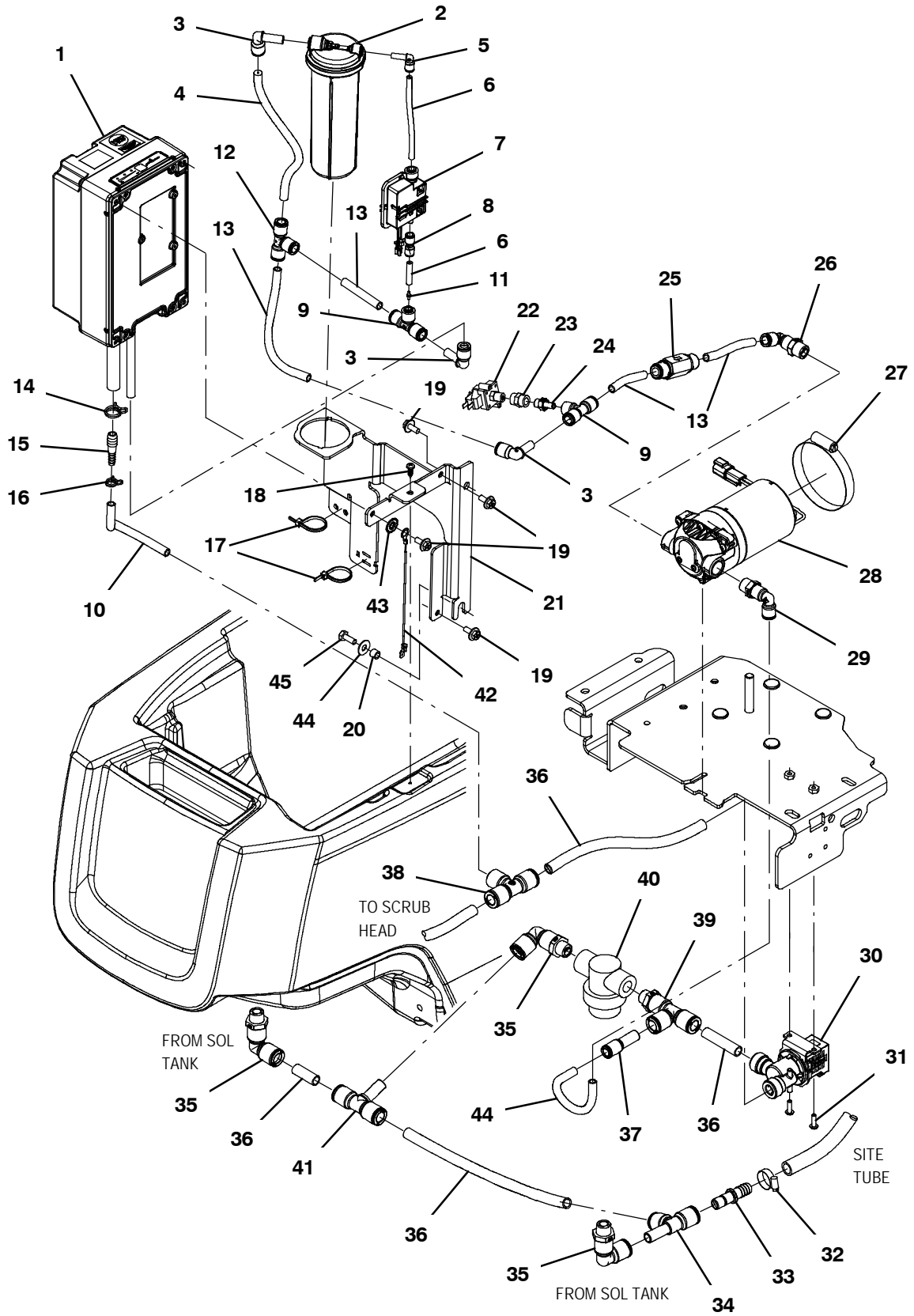
Ref.	Part No.	Serial Number	Description	Qty.
▽	1	9011810	(00001-) Module Kit, Replmt [Ec- H2o, B 02] (See Breakdowns)	1
▲	2	9013646	(00001-) Cartridge, Ec- H2o Nanoclean Wcm, 270ml	1
	3	1215186	(00001-) Fitting, Plstc, E90, Qf06/Qm06	1
	4	9014146	(00001-) Hose, Afrmkt, Pvc, 0.06id .38od, 05ft	1
	5	1214339	(00001-) Fitting, Plstc, E90, Qfo4/Qm04	1
	6	9014147	(00001-) Hose, Afrmkt, Pvc, 0.06id .25od, 05ft	1
	7	1216973	(00001-) Pump Assy, Dispenser	1
	8	1218192	(00001-) Fitting, Plstc, Str, Qf04/Qf04	1
	9	1212855	(00001-) Fitting, Plstc, Tee, Qf04/Qf06/Qf06	2
	10	1006415	(00001-) Hose, Afrmkt, Pvc, Clr, 0.25id, 03ft	1
	11	1214972	(00001-) Fitting, Orifice, Str, Bm01/Bm01	1
	12	1212573	(00001-) Fitting, Plstc, Tee, Qf06/Qf06/Qf06	1
	13	9014148	(00001-) Hose, Afrmkt, Nat, 0.25id 0.375od, 06ft	1
	14	607775	(00001-) Clamp, Hose, Wir, .63 - .66, Blk	1
	15	1039557	(00001-) Fitting, Plstc, Str, Bm04/Bm06	1
	16	613735	(00001-) Clamp, Hose, Wir, .40 - .42, Yel	1
	17	130773	(00001-) Tie, Cable, Nyl, 11.0l, .14w, 3.0 Max. D	2
	18	1018155	(00001-) Screw, Pan, Phl, M5 X 0.80 X 16, Tcut, Ss	1
	19	1034731	(00001-) Screw, Hex, M6 X 1.00 X 16, Sems, Ss	5
	20	140154	(00001-) Sleeve, P/M, 0.25b 0.38d 0.3l, PI	1
	21	1209249	(00001-) Bracket, Mtg, Ec- H2O Module [T300]	1
	22	1044335	(00001-) Switch, Press, 6psi, Pm02	1
	23	150307	(00001-) Fitting, Brs, Str, Pf02/Pf02, Cplg	1
	24	1216185	(00001-) Fitting, Plstc, Str, Qm04/Pm02	1
	25	1215527	(00001-) Valve, Check, 1.0 Psi Qf06/Qf06	1
	26	1212812	(00001-) Fitting, Plstc, E90, Qf06/Pm06, Swivel	1
	27	43555	(00001-) Clamp, Hose, Wormdrive, 2.62- 3.50d	1
	28	1210517	(00001-) Pump, Soltn, Ele, 24vdc, 35 Psi	1
	29	1212812	(00001-) Fitting, Plstc, E90, Qf06/Pm06, Swivel	1
	30	1013442	(00001-) Knob, Valve, 0.70d 0.61l, 0.21b	1
	31	1017091	(00001-) Spring, Cmpr, 0.50od .04wir 00.8l	1
	32	1210041	(00001-) Bracket Wldt, Mtg, Valve, Soltn	1
	33	1211423	(00001-) Valve, Water, Solenoid, 24vdc Qf08/Qf08	1
	34	1205799	(00001-) Screw, Btn, M5 X 0.8 X 16, 8.8, NI, Torx	2
	35	54333	(00001-) Clamp, Hose, Wormdrive, 0.31- 0.88d, .31w	1
	36	1212807	(00001-) Fitting, Plstc, Str, Qm08/Bm08	1
	37	1212806	(00001-) Fitting, Plstc, Tee, Qf08/Qf08/Qm08	1
	38	1212987	(00001-) Fitting, Plstc, E90, Qf08/Pm06, Swivel	3
	39	9014145	(00001-) Hose, Afrmkt, Pe, .375id .50od, 05ft	1
	40	1215218	(00001-) Fitting, Plstc, Str, Qf06/Qm08	1
	41	1212875	(00001-) Fitting, Plstc, Tee, Qf06/Qf08/Qf08	1
	42	1212808	(00001-) Fitting, Plstc, Tee, Qf08/Qf08/Pm06	1
▽	43	1211537	(00001-) Filter, In- Line, Pf06/Pf06 080m 2.6l Epd	1
▲		1218885	(00001-) Gasket [Epdm, F/1211537]	1
▲		1218883	(00001-) Screen, Fltr, 80 Mesh, Ss [W/ Cage]	1
▲		613991	(00001-) Bowl, Clr, Short, F/1005302	1
	44	1212810	(00001-) Fitting, Plstc, Tee, Qm08/Qf08/Qf08	1
	45	1074344	(00001-) Harness, Ele [Ring With .250m Tail]	1
	46	41140	(00001-) Washer, Lock, Int- Ext, 0.25	1
	47	01684	(00001-) Washer, Flat, 0.27b 0.69d .05, Ss	1
	48	11329	(00001-) Screw, Hex, M6 X 1.00 X 16, NI, Ss	1

▽ ASSEMBLY

▲ INCLUDED IN ASSEMBLY

SOLUTION GROUP, T300 MODEL ec-H2O

355310



SOLUTION GROUP, T300 MODEL ec- H2O

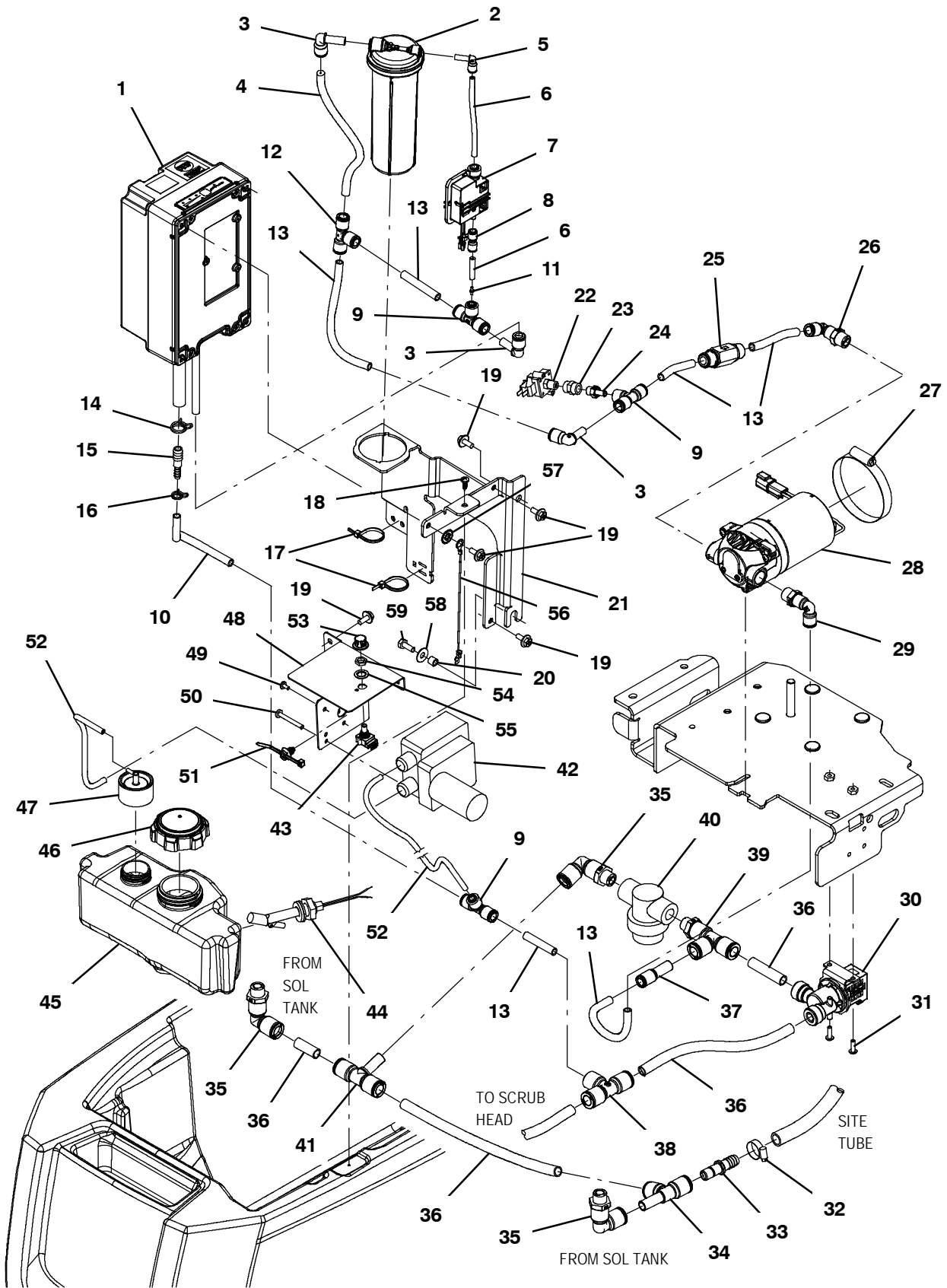
Ref.	Part No.	Serial Number	Description	Qty.
▽	1	9011810	(00001-) Module Kit, Replmt [Ec- H2o, B 02] (See Breakdowns)	1
▲	2	9013646	(00001-) Cartridge, Ec- H2o Nanoclean Wcm, 270ml	1
	3	1215186	(00001-) Fitting, Plstc, E90, Qf06/Qm06	1
	4	9014146	(00001-) Hose, Afrmkt, Pvc, 0.06id .38od, 05ft	1
	5	1214339	(00001-) Fitting, Plstc, E90, Qfo4/Qm04	1
	6	9014147	(00001-) Hose, Afrmkt, Pvc, 0.06id .25od, 05ft	1
	7	1216973	(00001-) Pump Assy, Dispenser	1
	8	1218192	(00001-) Fitting, Plstc, Str, Qf04/Qf04	1
	9	1212855	(00001-) Fitting, Plstc, Tee, Qf04/Qf06/Qf06	2
	10	1006415	(00001-) Hose, Afrmkt, Pvc, Clr, 0.25id, 03ft	1
	11	1214972	(00001-) Fitting, Orifice, Str, Bm01/Bm01	1
	12	1212573	(00001-) Fitting, Plstc, Tee, Qf06/Qf06/Qf06	1
	13	9014148	(00001-) Hose, Afrmkt, Nat, 0.25id 0.375od, 06ft	1
	14	607775	(00001-) Clamp, Hose, Wir, .63 - .66, Blk	1
	15	1039557	(00001-) Fitting, Plstc, Str, Bm04/Bm06	1
	16	613735	(00001-) Clamp, Hose, Wir, .40 - .42, Yel	1
	17	130773	(00001-) Tie, Cable, Nyl, 11.0l, .14w, 3.0 Max. D	2
	18	1018155	(00001-) Screw, Pan, Phl, M5 X 0.80 X 16, Tcut, Ss	1
	19	1034731	(00001-) Screw, Hex, M6 X 1.00 X 16, Sems, Ss	5
	20	140154	(00001-) Sleeve, P/M, 0.25b 0.38d 0.3l, PI	1
	21	1209249	(00001-) Bracket, Mtg, Ec- H2O Module [T300]	1
	22	1044335	(00001-) Switch, Press, 6psi, Pm02	1
	23	150307	(00001-) Fitting, Brs, Str, Pf02/Pf02, Cplg	1
	24	1216185	(00001-) Fitting, Plstc, Str, Qm04/Pm02	1
	25	1215527	(00001-) Valve, Check, 1.0 Psi Qf06/Qf06	1
	26	1212812	(00001-) Fitting, Plstc, E90, Qf06/Pm06, Swivel	1
	27	43555	(00001-) Clamp, Hose, Wormdrive, 2.62- 3.50d	1
	28	1210517	(00001-) Pump, Soltn, Ele, 24vdc, 35 Psi	1
	29	1212812	(00001-) Fitting, Plstc, E90, Qf06/Pm06, Swivel	1
	30	1211424	(00001-) Valve, Water, Solenoid, 24vdc Qf08/Qf08	1
	31	1205799	(00001-) Screw, Btn, M5 X 0.8 X 16, 8.8, NI, Torx	2
	32	54333	(00001-) Clamp, Hose, Wormdrive, 0.31- 0.88d, .31w	1
	33	1212807	(00001-) Fitting, Plstc, Str, Qm08/Bm08	1
	34	1212806	(00001-) Fitting, Plstc, Tee, Qf08/Qf08/Qm08	1
	35	1212987	(00001-) Fitting, Plstc, E90, Qf08/Pm06, Swivel	3
	36	9014145	(00001-) Hose, Afrmkt, Pe, .375id .50od, 05ft	1
	37	1215218	(00001-) Fitting, Plstc, Str, Qf06/Qm08	1
	38	1212875	(00001-) Fitting, Plstc, Tee, Qf06/Qf08/Qf08	1
	39	1212808	(00001-) Fitting, Plstc, Tee, Qf08/Qf08/Pm06	1
▽	40	1211537	(00001-) Filter, In- Line, Pf06/Pf06 080m 2.6l Epd	1
▲		1218885	(00001-) Gasket [Epdm, F/1211537]	1
▲		1218883	(00001-) Screen, Fltr, 80 Mesh, Ss [W/ Cage]	1
▲		613991	(00001-) Bowl, Clr, Short, F/1005302	1
	41	1212810	(00001-) Fitting, Plstc, Tee, Qm08/Qf08/Qf08	1
	42	1074344	(00001-) Harness, Ele [Ring With .250m Tail]	1
	43	41140	(00001-) Washer, Lock, Int- Ext, 0.25	1
	44	01684	(00001-) Washer, Flat, 0.27b 0.69d .05, Ss	1
	45	11329	(00001-) Screw, Hex, M6 X 1.00 X 16, NI, Ss	1

▽ ASSEMBLY

▲ INCLUDED IN ASSEMBLY

SOLUTION GROUP, T300 MODEL ec-H2O & SEVERE ENVIRONMENT

355311



SOLUTION GROUP, T300 MODEL ec- H2O & SEVERE ENVIRONMENT

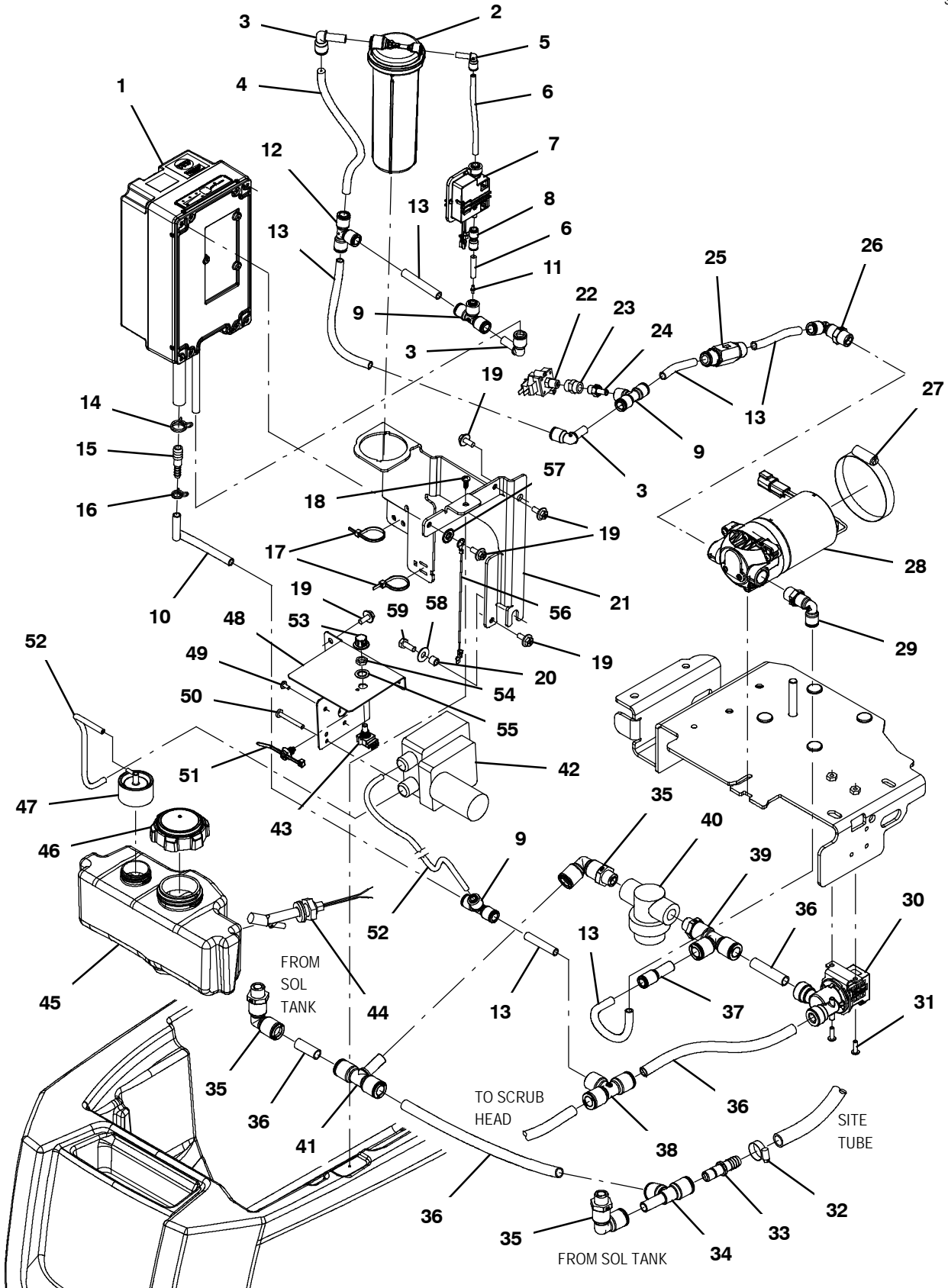
Ref.	Part No.	Serial Number	Description	Qty.
▽	1	9011810	(00001-) Module Kit, Replmt [Ec- H2o, B 02] (See Breakdowns)	1
▲	2	9013646	(00001-) Cartridge, Ec- H2o Nanoclean Wcm, 270ml	1
	3	1215186	(00001-) Fitting, Plstc, E90, Qf06/Qm06	1
	4	9014146	(00001-) Hose, Afrmkt, Pvc, 0.06id .38od, 05ft	1
	5	1214339	(00001-) Fitting, Plstc, E90, Qfo4/Qm04	1
	6	9014147	(00001-) Hose, Afrmkt, Pvc, 0.06id .25od, 05ft	1
	7	1216973	(00001-) Pump Assy, Dispenser	1
	8	1218192	(00001-) Fitting, Plstc, Str, Qf04/Qf04	1
	9	1212855	(00001-) Fitting, Plstc, Tee, Qf04/Qf06/Qf06	3
	10	1006415	(00001-) Hose, Afrmkt, Pvc, Clr, 0.25id, 03ft	1
	11	1214972	(00001-) Fitting, Orifice, Str, Bm01/Bm01	1
	12	1212573	(00001-) Fitting, Plstc, Tee, Qf06/Qf06/Qf06	1
	13	9014148	(00001-) Hose, Afrmkt, Nat, 0.25id 0.375od, 06ft	1
	14	607775	(00001-) Clamp, Hose, Wir, .63 - .66, Blk	1
	15	1039557	(00001-) Fitting, Plstc, Str, Bm04/Bm06	1
	16	613735	(00001-) Clamp, Hose, Wir, .40 - .42, Yel	1
	17	130773	(00001-) Tie, Cable, Nyl, 11.0l, .14w, 3.0 Max. D	2
	18	1018155	(00001-) Screw, Pan, Phl, M5 X 0.80 X 16, Tcut, Ss	1
	19	1034731	(00001-) Screw, Hex, M6 X 1.00 X 16, Sems, Ss	7
	20	140154	(00001-) Sleeve, P/M, 0.25b 0.38d 0.3l, PI	1
	21	1209249	(00001-) Bracket, Mtg, Ec- H20 Module [T300]	1
	22	1044335	(00001-) Switch, Press, 6psi, Pm02	1
	23	150307	(00001-) Fitting, Brs, Str, Pf02/Pf02, Cplg	1
	24	1216185	(00001-) Fitting, Plstc, Str, Qm04/Pm02	1
	25	1215527	(00001-) Valve, Check, 1.0 Psi Qf06/Qf06	1
	26	1212812	(00001-) Fitting, Plstc, E90, Qf06/Pm06, Swivel	1
	27	43555	(00001-) Clamp, Hose, Wormdrive, 2.62- 3.50d	1
	28	1210517	(00001-) Pump, Soltn, Ele, 24vdc, 35 Psi	1
	29	1212812	(00001-) Fitting, Plstc, E90, Qf06/Pm06, Swivel	1
	30	1211424	(00001-) Valve, Water, Solenoid, 24vdc Qf08/Qf08	1
	31	1205799	(00001-) Screw, Btn, M5 X 0.8 X 16, 8.8, NI, Torx	2
	32	54333	(00001-) Clamp, Hose, Wormdrive, 0.31- 0.88d, .31w	1
	33	1212807	(00001-) Fitting, Plstc, Str, Qm08/Bm08	1
	34	1212806	(00001-) Fitting, Plstc, Tee, Qf08/Qf08/Qm08	1
	35	1212987	(00001-) Fitting, Plstc, E90, Qf08/Pm06, Swivel	3
	36	9014145	(00001-) Hose, Afrmkt, Pe, .375id .50od, 05ft	1
	37	1215218	(00001-) Fitting, Plstc, Str, Qf06/Qm08	1
	38	1212875	(00001-) Fitting, Plstc, Tee, Qf06/Qf08/Qf08	1
	39	1212808	(00001-) Fitting, Plstc, Tee, Qf08/Qf08/Pm06	1
▽	40	1211537	(00001-) Filter, In- Line, Pf06/Pf06 080m 2.6l Epd	1
▲		1218885	(00001-) Gasket [Epdm, F/1211537]	1
▲		1218883	(00001-) Screen, Fltr, 80 Mesh, Ss [W/ Cage]	1
▲		613991	(00001-) Bowl, Clr, Short, F/1005302	1

▽ ASSEMBLY

▲ INCLUDED IN ASSEMBLY

SOLUTION GROUP, T300 MODEL ec- H2O & SEVERE ENVIRONMENT - CONT'D

355311



SOLUTION GROUP, T300 MODEL ec-H2O & SEVERE ENVIRONMENT - CONT'D

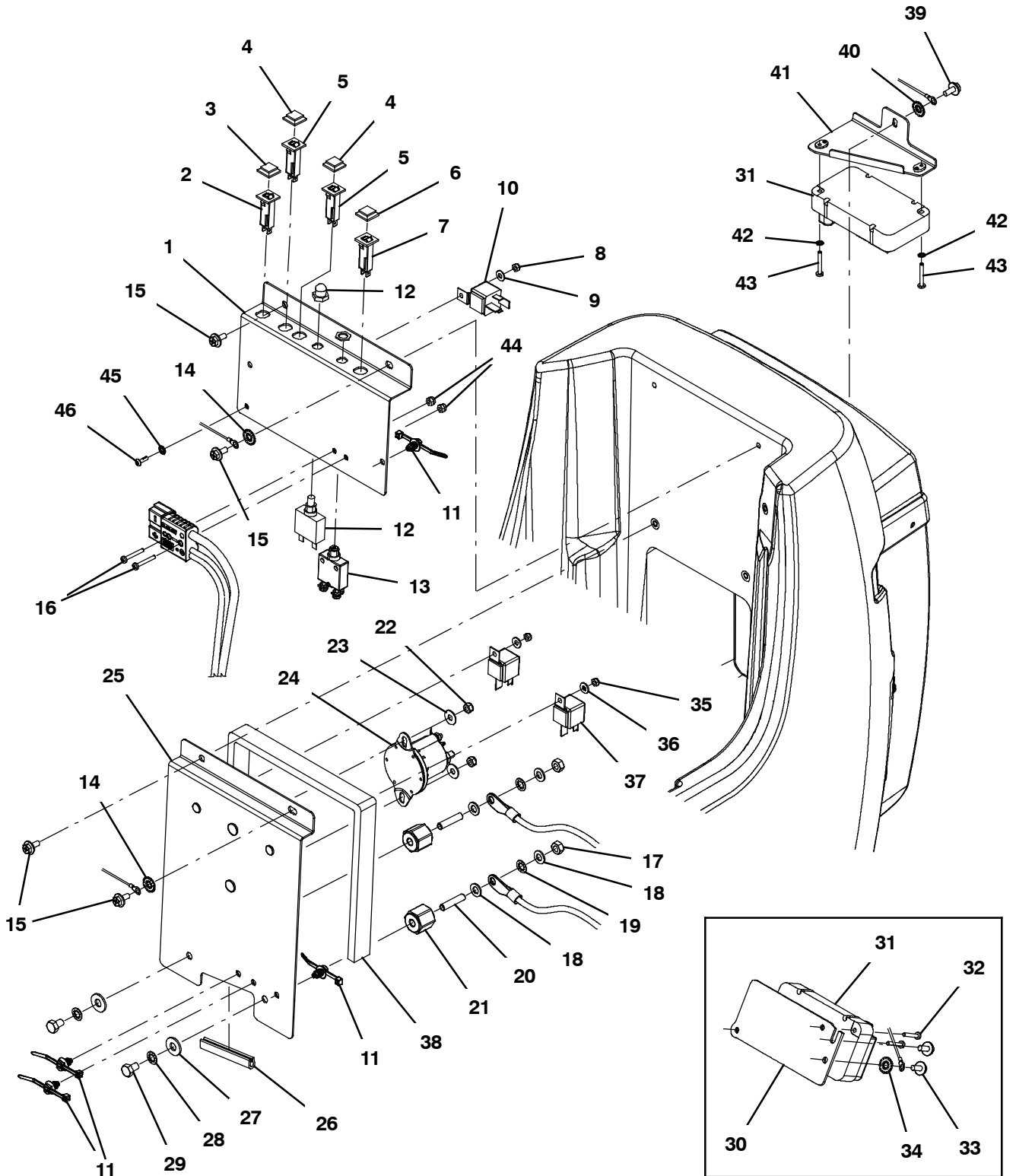
Ref.	Part No.	Serial Number	Description	Qty.
	41	1212810	(00001-) Fitting, Plstc, Tee, Qm08/Qf08/Qf08	1
▽	42	1215698	(00001-) Pump Assy, Detgt, 24 Vdc [T300]	1
▲		1208721	(00001-) Pump, Detgt, 24vdc, 120rpm	1
▲		1219077	(00001-) Hose Kit, Detgt [0.5cc]	1
▲	43	1211775	(00001-) Potentiometer [5k, W/Leads And Conn.]	1
	44	1212430	(00001-) Sensor, Level, Liq, 30watt, Spst	1
	45	1208289	(00001-) Tank [1.5 Liter]	1
	46	1210442	(00001-) Cap, Tank, 2.25 [Vented]	1
	47	1210437	(00001-) Cap, Plstc, 38mm, Elbow Ftg	1
	48	1209151	(00001-) Bracket, Mtg, Pump, Detgt	1
	49	609980	(00001-) Screw, Trs, Phl, 08- 32 X 0.38, Sems	4
	50	17185	(00001-) Screw, Pan, Phl, M5 X 0.80 X 40, Ss	2
	51	1210807	(00001-) Wire, Tie [W/.25" Fir Tree Clip]	1
	52	613465	(00001-) Hose, Pvc, Clr, 0.12id 0.25od 026.0l	1
	53	630265	(00001-) Knob, Rnd, 0.75d 0.50l 0.25b, Plstc	1
	54	222607	(00001-) Nut, Hex, Thin, .38- 32	1
	55	43953	(00001-) Washer, Lock, Int, 0.38, Ss	1
	56	1074344	(00001-) Harness, Ele [Ring With .250m Tail]	1
	57	41140	(00001-) Washer, Lock, Int- Ext, 0.25	1
	58	01684	(00001-) Washer, Flat, 0.27b 0.69d .05, Ss	1
	59	11329	(00001-) Screw, Hex, M6 X 1.00 X 16, NI, Ss	1

▽ ASSEMBLY

▲ INCLUDED IN ASSEMBLY

ELECTRICAL COMPONENTS GROUP, T300e MODEL

355320

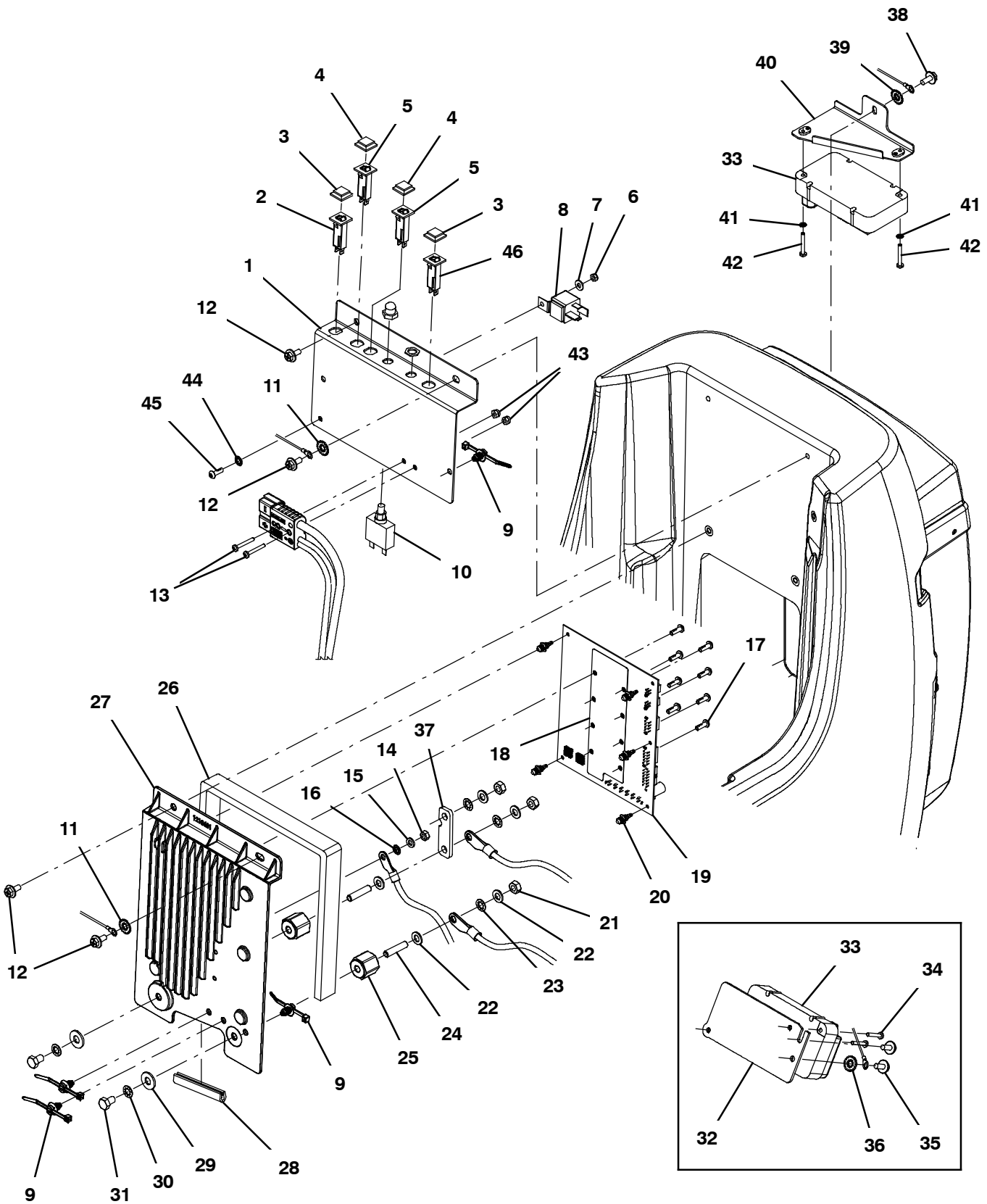


ELECTRICAL COMPONENTS GROUP, T300e MODEL

Ref.	Part No.	Serial Number	Description	Qty.
1	9014188	(00001-) Bracket Wldt, Afmkt, Mtg [Circuitbrkrs]	1
2	1208816	(00001-) Circuitbreaker, 04.0a, Resetable	1
3	1064191	(00001-) Boot, Circuitbreaker	1
4	1064191	(00001-) Boot, Circuitbreaker (ec- H2O Option)	2
5	1208816	(00001-) Circuitbreaker, 04.0a, Resetable (ec- H2O Option)	2
6	1064191	(00001-) Boot, Circuitbreaker	1
7	1064189	(00001-) Circuitbreaker, 20.0a, Resetable	1
8	09739	(00001-) Nut, Hex, Lock, M5 X 0.80, NI, Ss (ec- H2O Option)	1
9	01683	(00001-) Washer, Flat, 10, Ss (ec- H2O Option)	1
10	1012216	(00001-) Relay, 24vdc, 070a, Spst No, Plug- In (ec- H2O Option)	1
11	1210807	(00001-) Wire, Tie [W/.25" Fir Tree Clip]	4
12	383725	(00001-) Circuitbreaker, 30.0a, Resetable (Propel Model)	1
13	1074526	(00001-) Circuitbreaker, 37.0a	1
14	41140	(00001-) Washer, Lock, Int- Ext, 0.25	2
15	1034731	(00001-) Screw, Hex, M6 X 1.00 X 16, Sems, Ss	4
16	33931	(00001-) Screw, Pan, Phl, M4 X 0.70 X 30, Ss	2
17	41361	(00001-) Nut, Hex, Std, M8 X 1.25, Brs	2
18	1209373	(00001-) Washer, Flat, M8.4b X 16d X 1.6, Brs	4
19	43952	(00001-) Washer, Lock, Int, 0.31, Ss	2
20	607461	(00001-) Screw, Set, M8 X 1.25 X 35, NI	2
21	1205345	(00001-) Stand- Off, Wir, M8, Insulator, Panel	2
22	09739	(00001-) Nut, Hex, Lock, M5 X 0.80, NI, Ss	2
23	01684	(00001-) Washer, Flat, 0.27b 0.69d .05, Ss	2
24	1066409	(00001-) Relay, 24vdc, 150a, No [Trombetta]	1
25	1208619	(00001-) Bracket Wldt, Mtg, Ele	1
26	1020174	(00001-) Molding, Afmkt, Trim, Pvc, .08 .11, 03ft	1
27	01685	(00001-) Washer, Flat, 0.38b 0.88d .08, Ss	2
28	32984	(00001-) Washer, Lock, Int, 0.31	2
29	386868	(00001-) Screw, Hex, M8 X 1.25 X 12, Ss	2
30	1210078	(00001- 12311) Bracket Wldt, Drive (Propel Model)	1
31	9014613	(00001-) Controller Kit, Spd, Ci [T300/E/Ss300]	1
32	04403	(00001- 12311) Screw, Pan, Phl, M4 X 0.70 X 25, NI, Ss (Propel Model)	2
33	1034731	(00001- 12311) Screw, Hex, M6 X 1.00 X 16, Sems, Ss (Propel Model)	2
34	41140	(00001- 12311) Washer, Lock, Int- Ext, 0.25 (Propel Model)	1
35	09739	(00001-) Nut, Hex, Lock, M5 X 0.80, NI, Ss	2
36	01683	(00001-) Washer, Flat, 10, Ss	2
37	1012216	(00001-) Relay, 24vdc, 070a, Spst No, Plug- In	2
38	1208628	(00001-) Gasket, Cover, Circuitboard	1
39	1034731	(12312-) Screw, Hex, M6 X 1.00 X 16, Sems, Ss	1
40	41140	(12312-) Washer, Lock, Int- Ext, 0.25	1
41	1223824	(12312-) Bracket Wldt, Mtg, Cntrl, [T300/T300e]	1
42	02938	(12312-) Washer, Lock, Int, 08, Ss	2
43	33931	(12312-) Screw, Pan, Phl, M4 X 0.70 X 30, Ss	2
44	02850	(00001-) Nut, Hex, Lock, M4 X 0.70, NI	2
45	07515	(00001-) Washer, Lock, Int, 0.25, Ss	1
46	1205799	(00001-) Screw, Btn, M5 X 0.8 X 16, 8.8, NI, Torx	1

ELECTRICAL COMPONENTS GROUP, T300 MODEL

355401

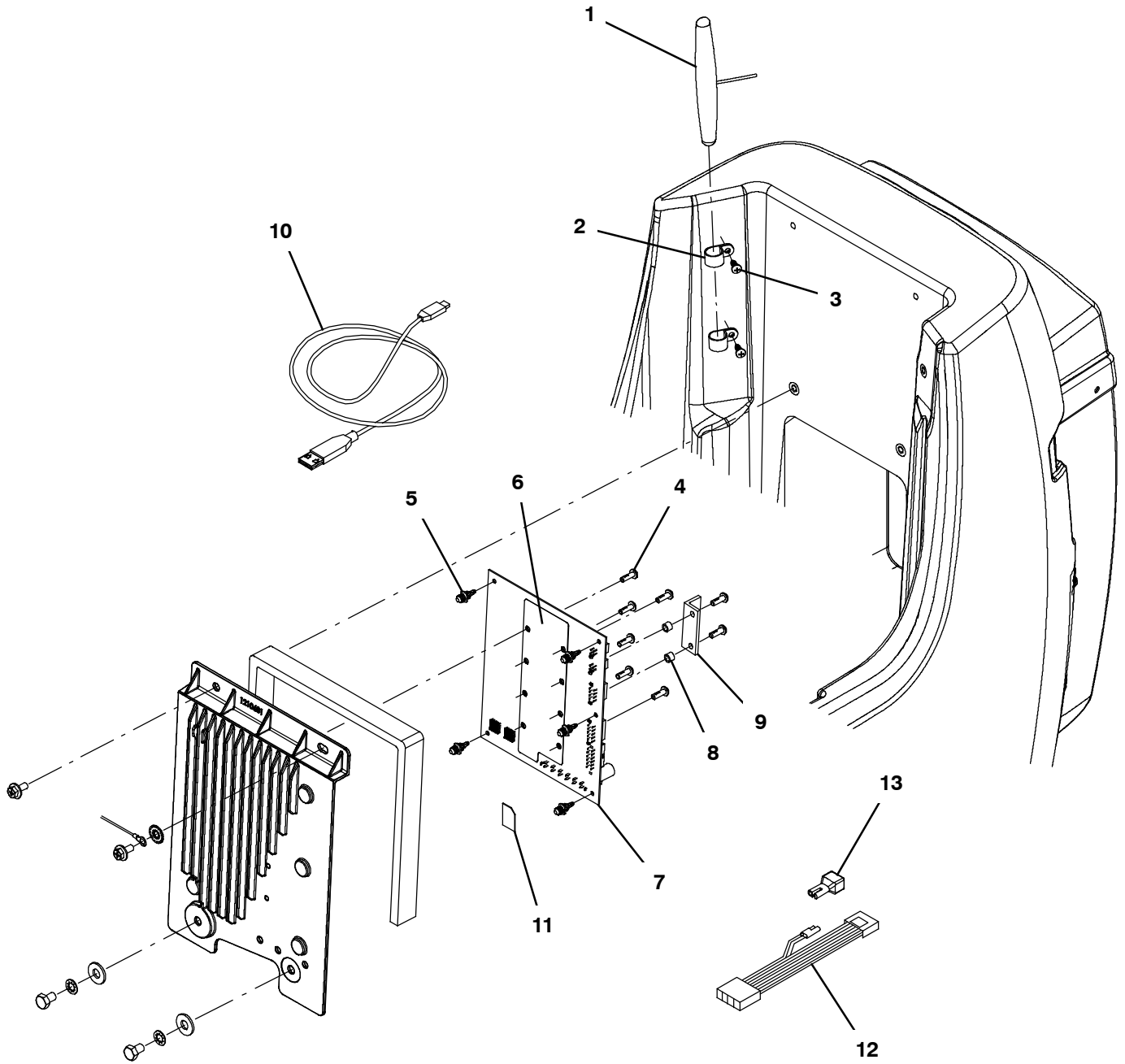


ELECTRICAL COMPONENTS GROUP, T300 MODEL

Ref.	Part No.	Serial Number	Description	Qty.
1	9014188	(00001-) Bracket Wldt, Afmkt, Mtg [Circuitbrkrs]	1
2	1208816	(00001-) Circuitbreaker, 04.0a, Resetable	1
3	1064191	(00001-) Boot, Circuitbreaker	2
4	1064191	(00001-) Boot, Circuitbreaker (ec- H2O Option)	2
5	1208816	(00001-) Circuitbreaker, 04.0a, Resetable (ec- H2O Option)	2
6	09739	(00001-) Nut, Hex, Lock, M5 X 0.80, NI, Ss (ec- H2O Option)	1
7	01683	(00001-) Washer, Flat, 10, Ss (ec- H2O Option)	1
8	1012216	(00001-) Relay, 24vdc, 070a, Spst No, Plug- In (ec- H2O Option)	1
9	1210807	(00001-) Wire, Tie [W/.25" Fir Tree Clip]	4
10	383725	(00001-) Circuitbreaker, 30.0a, Resetable (Propel Model)	1
11	41140	(00001-) Washer, Lock, Int- Ext, 0.25	2
12	1034731	(00001-) Screw, Hex, M6 X 1.00 X 16, Sems, Ss	4
13	33931	(00001-) Screw, Pan, Phl, M4 X 0.70 X 30, Ss	2
14	1061910	(00001-) Nut, Hex, Std, M6 X 1.00, Brs	1
15	1061918	(00001-) Washer, Flat, 0.25b 0.47d .06, Brs	1
16	07515	(00001-) Washer, Lock, Int, 0.25, Ss	1
17	1205799	(00001-) Screw, Btn, M5 X 0.8 X 16, 8.8, NI, Torx	8
18	1210381	(00001-) Circuitboard, Silpad [Vw, Lower]	1
19	1210736	(00001-) Circuitboard, Assy [Vw, Controller]	1
20	1209448	(00001-) Standoff, Circuitboard, .25	5
21	41361	(00001-) Nut, Hex, Std, M8 X 1.25, Brs	3
22	1209373	(00001-) Washer, Flat, M8.4b X 16d X 1.6, Brs	5
23	43952	(00001-) Washer, Lock, Int, 0.31, Ss	3
24	607461	(00001-) Screw, Set, M8 X 1.25 X 35, NI	2
25	1205345	(00001-) Stand- Off, Wir, M8, Insulator, Panel	2
26	1208628	(00001-) Gasket, Cover, Circuitboard	1
27	1210631	(00001-) Heatsink, Mtg, Circuitboard, 12.1 X 08.6	1
28	1020174	(00001-) Molding, Afmkt, Trim, Pvc, .08 .11, 03ft	1
29	01685	(00001-) Washer, Flat, 0.38b 0.88d .08, Ss	2
30	32984	(00001-) Washer, Lock, Int, 0.31	2
31	386868	(00001-) Screw, Hex, M8 X 1.25 X 12, Ss	2
32	1210078	(00001- 12311) Bracket Wldt, Drive (Propel Model)	1
33	9014613	(00001-) Controller Kit, Spd, Ci [T300/E/Ss300]	1
34	04403	(00001- 12311) Screw, Pan, Phl, M4 X 0.70 X 25, NI, Ss (Propel Model)	2
35	1034731	(00001- 12311) Screw, Hex, M6 X 1.00 X 16, Sems, Ss (Propel Model)	2
36	41140	(00001- 12311) Washer, Lock, Int- Ext, 0.25 (Propel Model)	1
37	1212780	(00001-) Busbar, 125a 0.188 0.750w 2.638l	1
38	1034731	(12312-) Screw, Hex, M6 X 1.00 X 16, Sems, Ss	1
39	41140	(12312-) Washer, Lock, Int- Ext, 0.25	1
40	1223824	(12312-) Bracket Wldt, Mtg, Cntrl, [T300/T300e]	1
41	02938	(12312-) Washer, Lock, Int, 08, Ss	2
42	33931	(12312-) Screw, Pan, Phl, M4 X 0.70 X 30, Ss	2
43	02850	(00001-) Nut, Hex, Lock, M4 X 0.70, NI	2
44	07515	(00001-) Washer, Lock, Int, 0.25, Ss	1
45	1205799	(00001-) Screw, Btn, M5 X 0.8 X 16, 8.8, NI, Torx	1
46	1064189	(00001-) Circuitbreaker, 20.0a, Resetable	1

TELEMETRY GROUP, T300 MODEL

355321



TELEMETRY GROUP, T300 MODEL

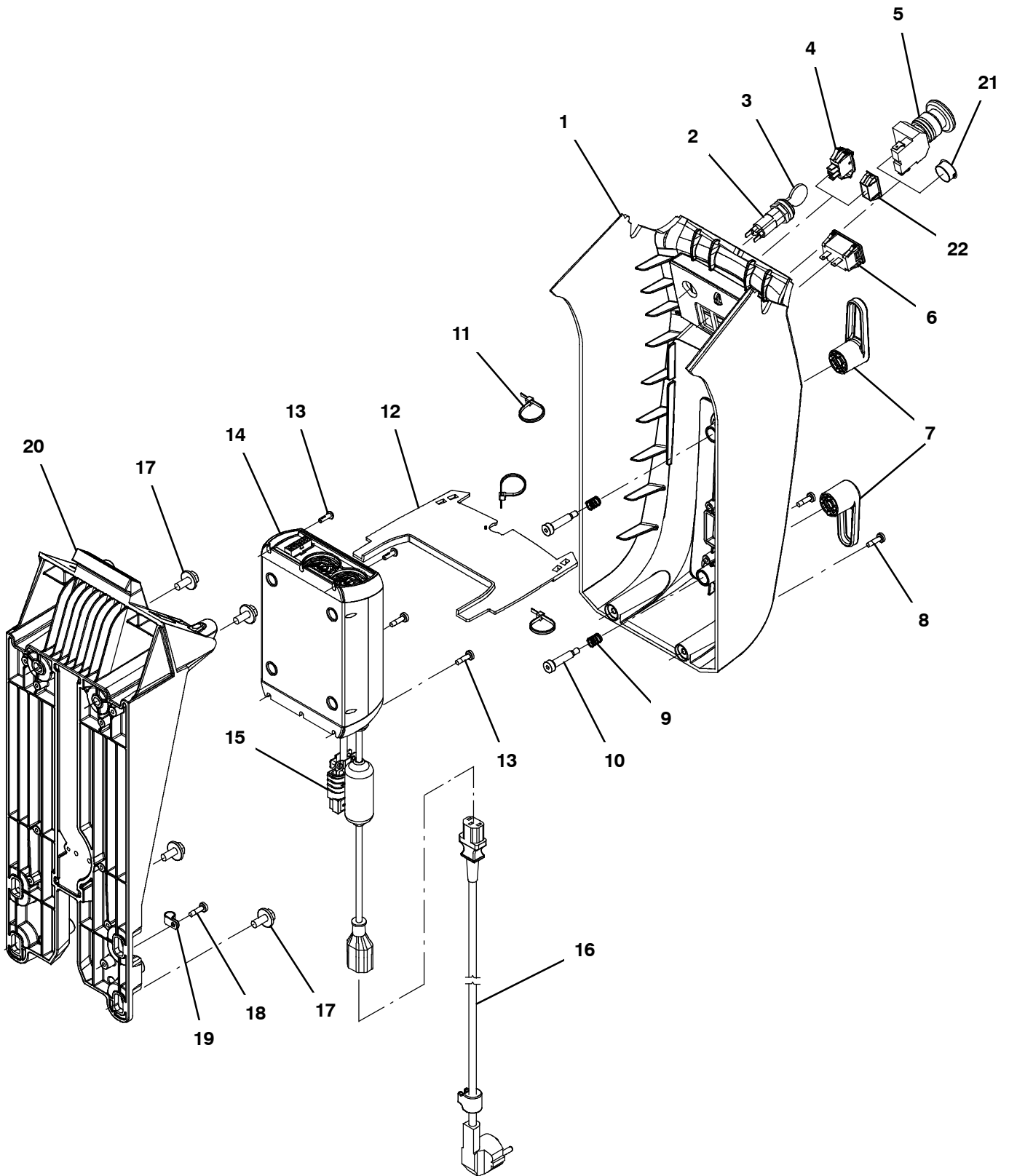
Ref.	Part No.	Serial Number	Description	Qty.	
1	315724	(00001-) Cs, Antenna, Telem, 18.0 In [Gprs]	1	
	768531	(00001-) Sleeve, Heatshrink, 0.38id, 06.0l	1	
2	140916	(00001-) Clamp, Cable, Nyl, 0.62d, Nat	2	
3	1018155	(00001-) Screw, Pan, Phl, M5 X 0.80 X 16, Tcut, Ss	2	
4	1205799	(00001-) Screw, Btn, M5 X 0.8 X 16, 8.8, NI, Torx	9	
5	1209448	(00001-) Standoff, Circuitboard, .25	5	
6	1210381	(00001-) Circuitboard, Silpad [Vw, Lower]	1	
▽	7	9014185	(00001-) Kit, Circuitboard, Telem, Ci [T300]	1
▲		27964	(00001-) Strap, Ground, Static, Disposable	1
▲		130773	(00001-) Tie, Cable, Nyl, 11.0l, .14w, 3.0 Max. D	2
▲	8	1227815	(00001-) Spacer, Unthreaded, Aluminium	2
▲	9	1227812	(00001-) Bracket, Sma Connector	1
▲	10	1071235	(00001-) Cable [Usb, 2m, A- Male To Mini- B- Male]	1
	11	9014187	(00001-) Kit, Telem, Ci [Sim, Intl, T300]	1
▽		9015197	(00001- 15347) Harness Kit, Amii, Ci [T300] (Kit Needed to Add Battery Charger Communication Functionality to Telemetry Models)	1
▲	12	1075195	(15348-) Harness, Ele, Adaptor [T300, Am2]	1
▲	13	222290	(15348-) Diode, Ele, Plug	1

▽ ASSEMBLY

▲ INCLUDED IN ASSEMBLY

LOWER CONSOLE GROUP, ON-BOARD CHARGER

355377



LOWER CONSOLE GROUP, ON-BOARD CHARGER

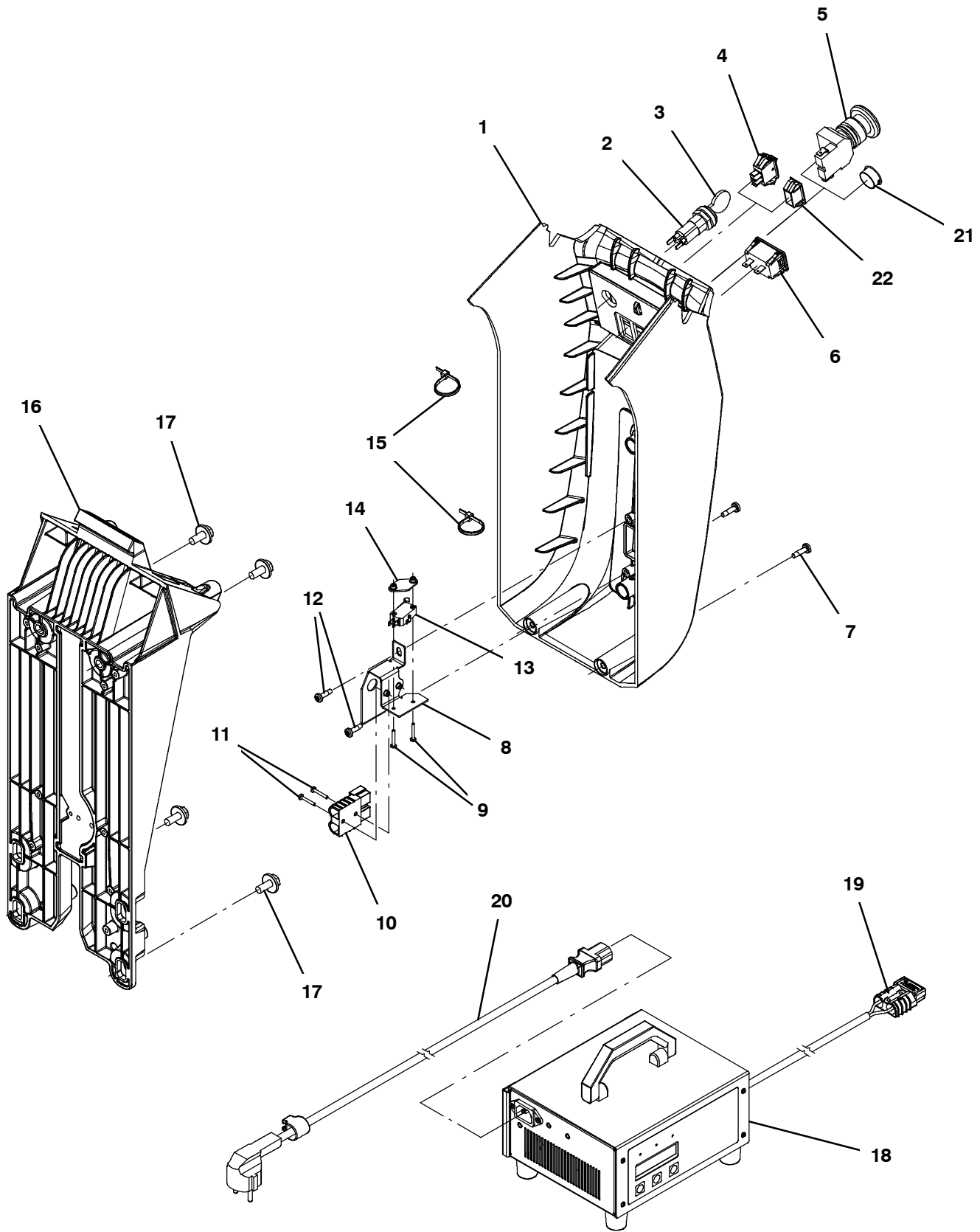
Ref.	Part No.	Serial Number	Description	Qty.
	1	9012791	(00001-) Cover, Console, Afmkt, W/ Label [Ce]	1
▽	2	1011402	(00001-) Switch, Key	1
▲	3	1017696	(00001-) Key Set, Replmt [F/ Keyswitch 1011402]	1
	4	1044393	(00001-) Switch, Rocker, Spst Mom (ec- H2O Option)	1
	5	1011735	(00001-) Switch, Safety, Shutoff (Propel Model)	1
	6	1064038	(00001-) Gauge, Hourmeter, 05- 277 Volt, Ac / Dc	1
	7	1205496	(00001-) Hook, Cord	2
	8	1043573	(11936-) Screw, #10- 14 X 0.675, Spl[Shcs,Selftap]	2
	8	1205799	(00001- 11935) Screw, Btn, M5 X 0.8 X 16, 8.8, NI, Torx	2
	9	611311	(00001-) Spring, Cmpr, 0.40od .05wir 00.5l, Pl,Mw	2
	10	1024965	(00001-) Bolt, Shld, 08mmd X 030mm, M06 X 1.0	2
	11	130773	(00001-) Tie, Cable, Nyl, 11.0l, .14w, 3.0 Max. D	3
	12	1211582	(00001-) Cover, Chrgr [Small Spe]	1
	13	1043573	(11936-) Screw, #10- 14 X 0.675, Spl[Shcs,Selftap]	4
	13	1205799	(00001- 11935) Screw, Btn, M5 X 0.8 X 16, 8.8, NI, Torx	4
▽	14	1219737	(00001-) Charger, 24vdc, 100- 240vac, On- Brd, Intl	1
▲	15	605387	(00001-) Connector, Anderson, 050a, Red [W/O Con]	1
	16	1032849	(00001-) Cord, Power, Blk [4.5meter, Ce]	1
		1047197	(00001-) Plug, Converter, Eu- Uk (UK Only Use w/Cord #1032849)	1
	16	1032820	(00001-) Cord, Power, Blk [4.5meter, Uk]	1
	16	1019426	(00001-) Cord, Chrgr, Ele, Tj (Japan)	1
	17	1020341	(00001-) Screw, Hex, M8 X 1.25 X 20, Ss, Sems	4
	18	1043573	(11936-) Screw, #10- 14 X 0.675, Spl[Shcs,Selftap]	1
	18	1205799	(00001- 11935) Screw, Btn, M5 X 0.8 X 16, 8.8, NI, Torx	1
	19	26395- 2	(00001-) Clamp, Cable, Stl, 0.38d X 0.38w, 1hole	1
	20	1211903	(11936-) Frame, Column, Cntrl [Im]	1
	20	1216531	(00001- 11935) Frame, Column, Cntrl [Revised Machined]	1
	21	130161	(00001-) Plug, Hole, Rnd, 0.88d, Blk (Push Model)	1
	22	582150	(00001-) Plug, Hole, Rt, 1.23 X 1.12, Nyl (Standard Model)	1

▽ ASSEMBLY

▲ INCLUDED IN ASSEMBLY

LOWER CONSOLE GROUP, OFF-BOARD CHARGER

355378



LOWER CONSOLE GROUP, OFF- BOARD CHARGER

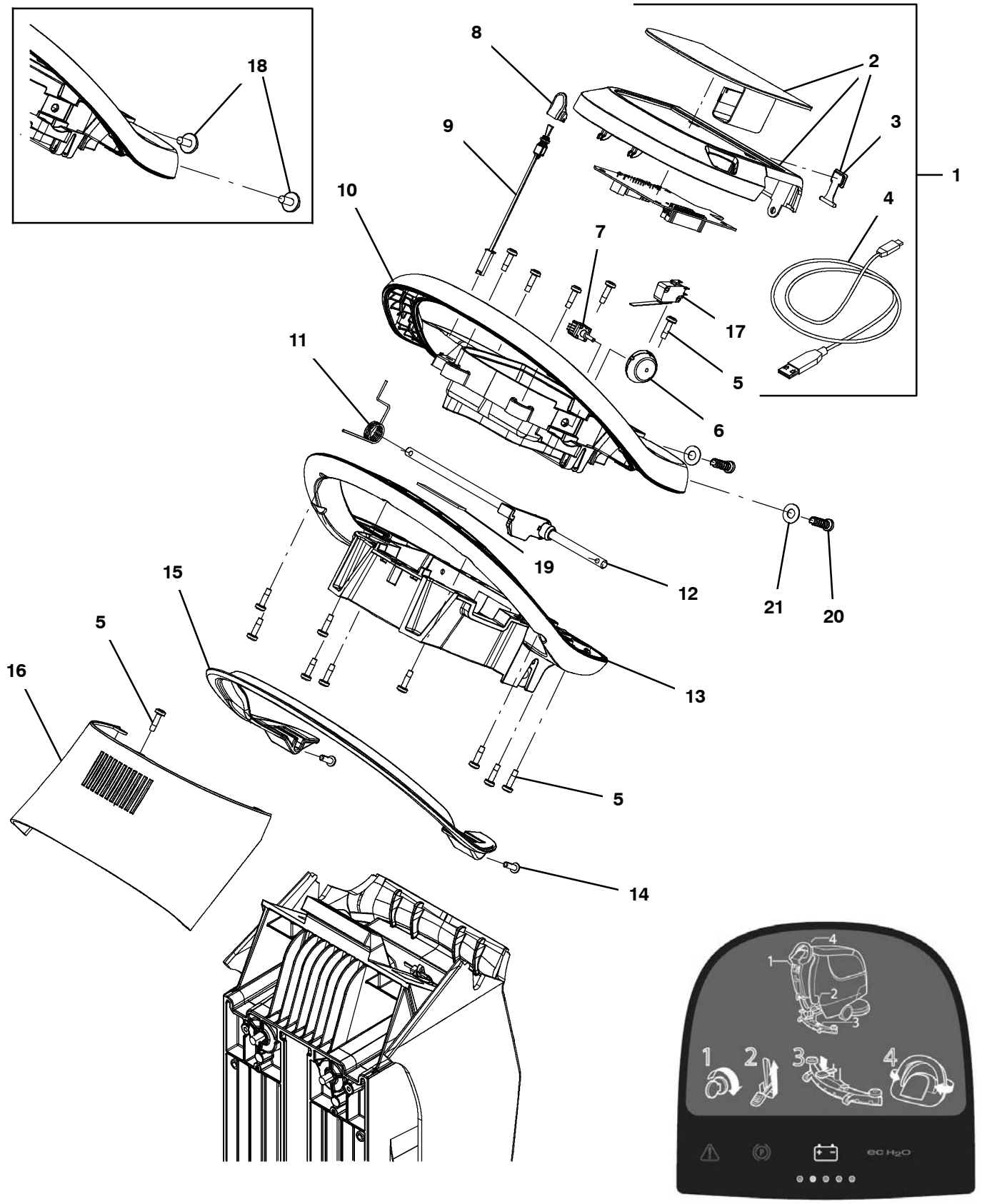
Ref.	Part No.	Serial Number	Description	Qty.
	1	9012791	(00001-) Cover, Console, Afmkt, W/ Label [Ce]	1
▽	2	1011402	(00001-) Switch, Key	1
▲	3	1017696	(00001-) Key Set, Replmt [F/ Keyswitch 1011402]	1
	4	1044393	(00001-) Switch, Rocker, Spst Mom (ec- H2O Option)	1
	5	1011735	(00001-) Switch, Safety, Shutoff (Propel Model)	1
	6	1064038	(00001-) Gauge, Hourmeter, 05- 277 Volt, Ac / Dc	1
	7	1043573	(11936-) Screw, #10- 14 X 0.675, Spl[Shcs,Selftap]	2
	7	1205799	(00001- 11935) Screw, Btn, M5 X 0.8 X 16, 8.8, NI, Torx	2
	8	1208599	(00001-) Bracket Assy, Plug, Charger	1
	9	06922	(00001-) Screw, Pan, Phl, M3 X 0.50 X 20, 4.8	2
	10	605387	(00001-) Connector, Anderson, 050a, Red [W/O Con]	1
	11	06922	(00001-) Screw, Pan, Phl, M3 X 0.50 X 20, 4.8	2
	12	1043573	(00001-) Screw, #10- 14 X 0.675, Spl[Shcs,Selftap]	2
	13	1215716	(00001-) Switch, 0.1a, Spdt[Micro, Gold Contacts]	1
	14	1013705	(00001-) Plate, Thread, Switch, M3 Nut, 96hr PI	1
	15	130773	(00001-) Tie, Cable, Nyl, 11.0l, .14w, 3.0 Max. D	2
	16	1211903	(11936-) Frame, Column, Cntrl [Im]	1
	16	1216531	(00001- 11935) Frame, Column, Cntrl [Revised Machined]	1
	17	1020341	(00001-) Screw, Hex, M8 X 1.25 X 20, Ss, Sems	4
▽	18	1212837	(00001-) Charger, 24vdc, 13a 85- 265vac [Offboard]	1
▲	19	605387	(00001-) Connector, Anderson, 050a, Red [W/O Con]	1
	20	1032849	(00001-) Cord, Power, Blk [4.5meter, Ce]	1
		1047197	(00001-) Plug, Converter, Eu- Uk (UK Only Use w/Cord #1032849)	1
	20	1019426	(00001-) Cord, Chrgr, Ele, Tj (Japan)	1
	20	1026330	(00001-) Cord, Power, 1.0mm2 [2.5meter] (China)	1
	20	1026325	(00001-) Cord, Power, 1.0mm2/3 Blk[2.5meter, Aus]	1
	20	1048304	(00001-) Cord, Power [4.5meter, India, S.Africa]	1
	21	130161	(00001-) Plug, Hole, Rnd, 0.88d, Blk (Push Model)	1
	22	582150	(00001-) Plug, Hole, Rt, 1.23 X 1.12, Nyl (Standard Model)	1

▽ ASSEMBLY

▲ INCLUDED IN ASSEMBLY

HANDLE GROUP, T300e MEMBRANE, PROPEL

355326



HANDLE GROUP, T300e MEMBRANE, PROPEL

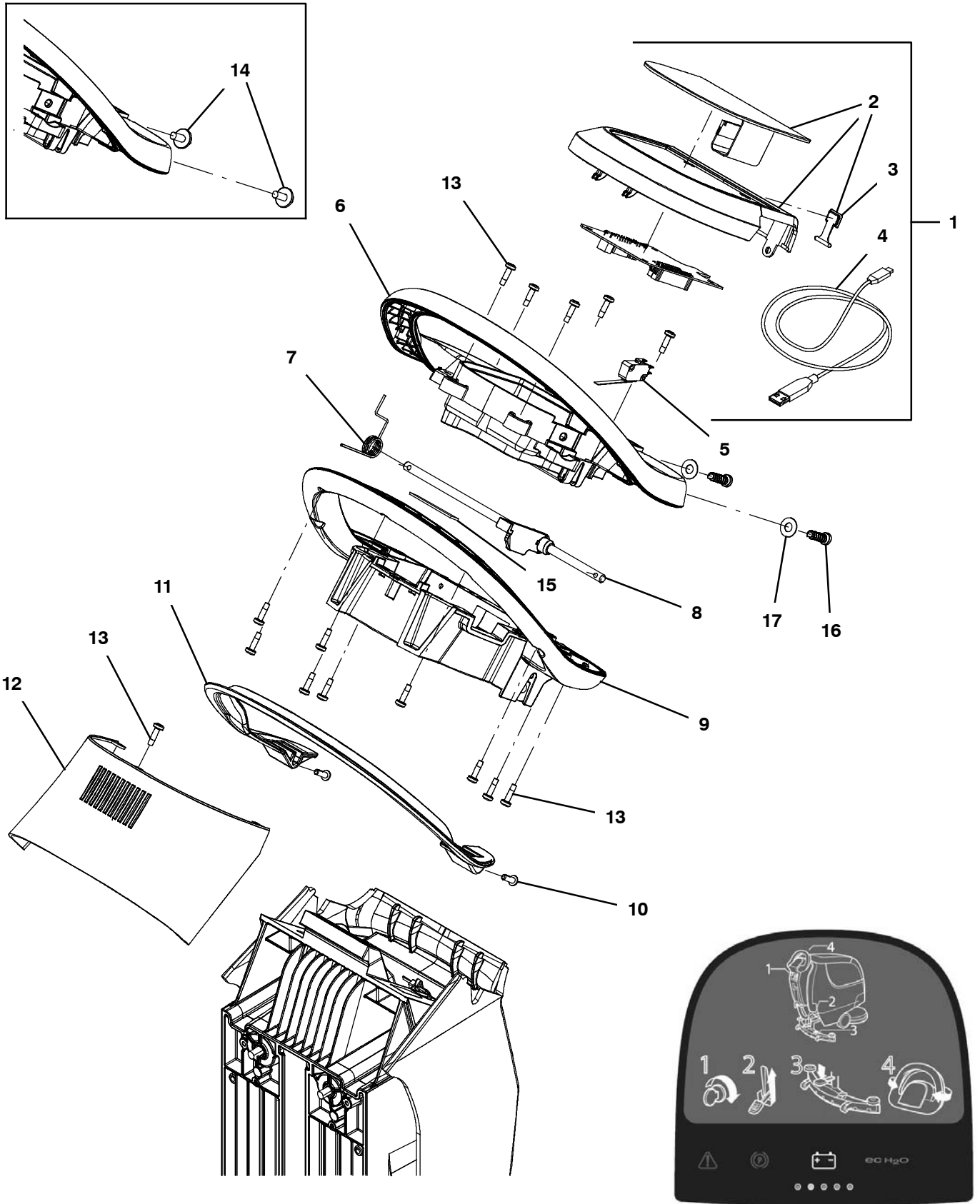
Ref.	Part No.	Serial Number	Description	Qty.
▽	1	9014131	(00001-) Bezel Kit, Propel, Membrane, Ci [T300e/S (Kit Includes Circuitboard)	1
▲▽	2	9014137	(00001-) Screen Kit, Propel, Memb., Ci [T300e/Ss]	1
▲▲	3	1205618	(00001-) Cap, Usb	1
▲	4	1071235	(00001-) Cable [Usb, 2m, A- Male To Mini- B- Male]	1
	5	1043573	(00001-) Screw, #10- 14 X 0.675, Spl[Shcs,Selftap]	15
	6	1206586	(00001-) Dial, Range, Speed	1
	7	1204930	(00001-) Potentiometer [100k, 1 Turn, B5/B7]	1
	8	1209730	(00001-) Cap, Toggle, Direction	1
	9	1209673	(00001-) Switch Assy, Toggle, Direction	1
	10	1203787	(00001-) Housing, Handle, Cntrl, Top	1
	11	1205781	(00001-) Spring, Return, Bail	1
	12	1205143	(00001-) Shaft Assy, Bail, Handle	1
	13	1222608	(00001-) Housing, Handle, Cntrl, Bottom, Slotted	1
	14	1205799	(00001-) Screw, Btn, M5 X 0.8 X 16, 8.8, NI, Torx	2
	15	1205778	(00001-) Handle, Bail [Machined]	1
	16	9015305	(00001-) Cover Kit, Handle, Cntrl (Kit Includes Label)	1
	17	1205323	(00001-) Switch, 0.1a, Spdt [Micro, Straight]	1
	18	1020341	(00001- 11935) Screw, Hex, M8 X 1.25 X 20, Ss, Sems	2
	19	1020280	(00001-) Seal, Afmkt, Rbr, Clsd, Adh, 01ft	1
	20	1215863	(11936-) Screw, Pan, Torx, M8 X 3.5 X 25[Remform]	2
	21	140027	(11936-) Washer, Flat, 0.35b 0.75d .04, Ss	2
	N/S	1072524	(00001-) Harness, Ele [Bail Switch]	1

▽ ASSEMBLY

▲ INCLUDED IN ASSEMBLY

HANDLE GROUP, T300e MEMBRANE, PUSH

355327



HANDLE GROUP, T300e MEMBRANE, PUSH

Ref.	Part No.	Serial Number	Description	Qty.
▽	1	9014130	(00001-) Bezel Kit, Push, Membrane, Ci [T300e/Ss] (Kit Includes Circuitboard)	1
▲▽	2	9014136	(00001-) Screen Kit, Push, Memb., Ci [T300e/Ss]	1
▲▲	3	1205618	(00001-) Cap, Usb	1
▲	4	1071235	(00001-) Cable [Usb, 2m, A- Male To Mini- B- Male]	1
	5	1205323	(00001-) Switch, 0.1a, Spdt [Micro, Straight]	1
	6	1203787	(00001-) Housing, Handle, Cntrl, Top	1
	7	1205781	(00001-) Spring, Return, Bail	1
	8	1205143	(00001-) Shaft Assy, Bail, Handle	1
	9	1222608	(00001-) Housing, Handle, Cntrl, Bottom, Slotted	1
	10	1205799	(00001-) Screw, Btn, M5 X 0.8 X 16, 8.8, NI, Torx	2
	11	1205778	(00001-) Handle, Bail [Machined]	1
	12	9015305	(00001-) Cover Kit, Handle, Cntrl (Kit Includes Label)	1
	13	1043573	(00001-) Screw, #10- 14 X 0.675, Spl[Shcs,Selftap]	15
	14	1020341	(00001- 11935) Screw, Hex, M8 X 1.25 X 20, Ss, Sems	2
	15	1020280	(00001-) Seal, Afmkt, Rbr, Clsd, Adh, 01ft	1
	16	1215863	(11936-) Screw, Pan, Torx, M8 X 3.5 X 25[Remform]	2
	17	140027	(11936-) Washer, Flat, 0.35b 0.75d .04, Ss	2
	N/S	1072524	(00001-) Harness, Ele [Bail Switch]	1

▽ ASSEMBLY

▲ INCLUDED IN ASSEMBLY

HANDLE GROUP, T300 PRO-MEMBRANE, PROPEL, ACTUATED DOWN PRESSURE

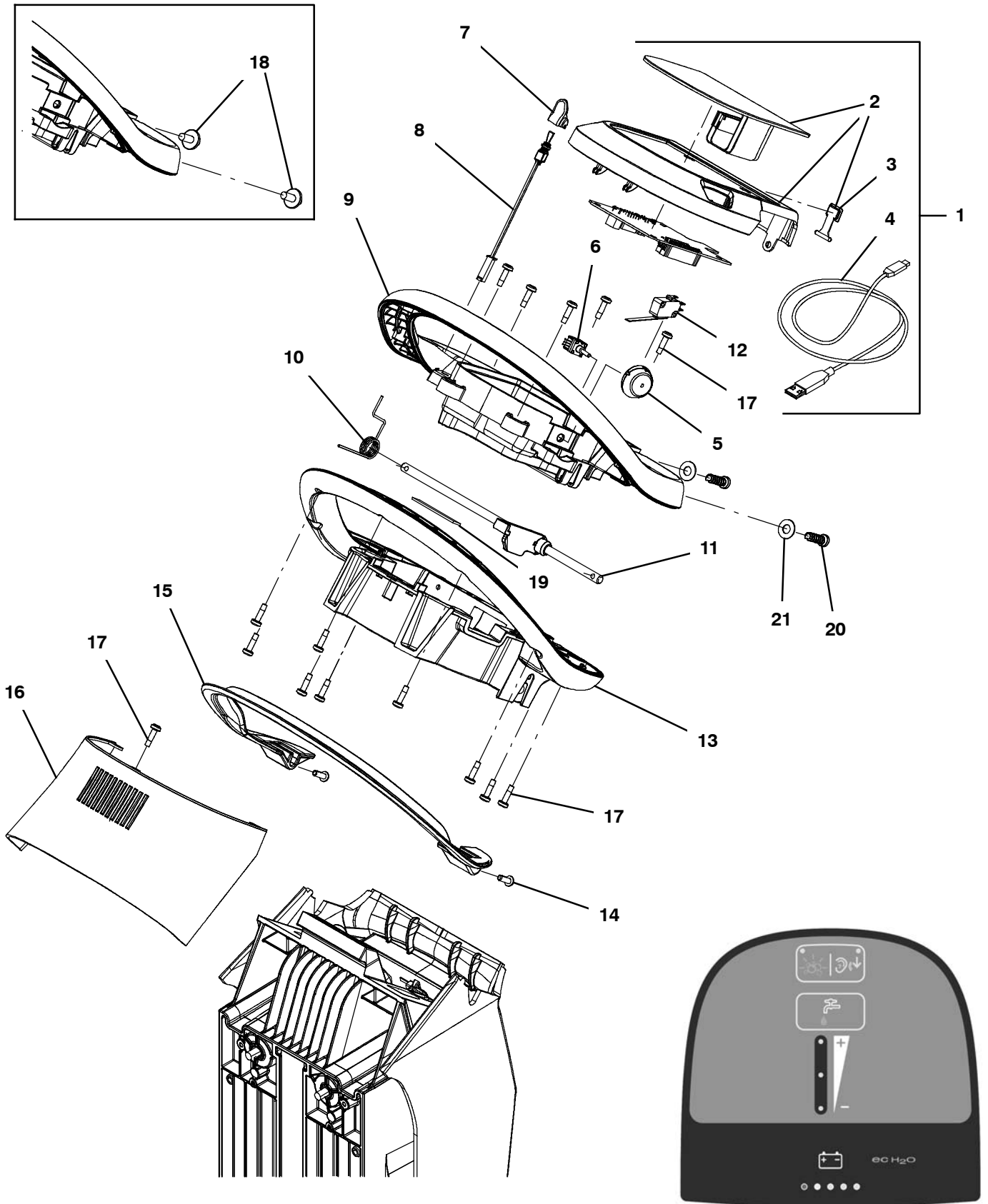
Ref.	Part No.	Serial Number	Description	Qty.
▽	1	9014133	(00001-) Bezel Kit, Propel, Promembrane, Ci[T300] (Kit Includes Circuitboard)	1
▲▽	2	9014139	(00001-) Screen Kit, Propel, Pro- Membrn, Ci[T300]	1
▲▲	3	1205618	(00001-) Cap, Usb	1
▲	4	1071235	(00001-) Cable [Usb, 2m, A- Male To Mini- B- Male]	1
	5	1206586	(00001-) Dial, Range, Speed	1
	6	1204930	(00001-) Potentiometer [100k, 1 Turn, B5/B7]	1
	7	1209730	(00001-) Cap, Toggle, Direction	1
	8	1209673	(00001-) Switch Assy, Toggle, Direction	1
	9	1203787	(00001-) Housing, Handle, Cntrl, Top	1
	10	1205781	(00001-) Spring, Return, Bail	1
	11	1205143	(00001-) Shaft Assy, Bail, Handle	1
	12	1205323	(00001-) Switch, 0.1a, Spdt [Micro, Straight]	1
	13	1222608	(00001-) Housing, Handle, Cntrl, Bottom, Slotted	1
	14	1205799	(00001-) Screw, Btn, M5 X 0.8 X 16, 8.8, NI, Torx	2
	15	1205778	(00001-) Handle, Bail [Machined]	1
	16	9015305	(00001-) Cover Kit, Handle, Cntrl (Kit Includes Label)	1
	17	1043573	(00001-) Screw, #10- 14 X 0.675, Spl[Shcs,Selftap]	15
	18	1020341	(00001- 11935) Screw, Hex, M8 X 1.25 X 20, Ss, Sems	2
	19	1020280	(00001-) Seal, Afmkt, Rbr, Clsd, Adh, 01ft	1
	20	1215863	(11936-) Screw, Pan, Torx, M8 X 3.5 X 25[Remform]	2
	21	140027	(11936-) Washer, Flat, 0.35b 0.75d .04, Ss	2
	N/S	1072524	(00001-) Harness, Ele [Bail Switch]	1

▽ ASSEMBLY

▲ INCLUDED IN ASSEMBLY

HANDLE GROUP, T300 MEMBRANE, PROPEL, MANUAL DOWN PRESSURE

355324



HANDLE GROUP, T300 MEMBRANE, PROPEL, MANUAL DOWN PRESSURE

Ref.	Part No.	Serial Number	Description	Qty.
▽	1	9014815	(00001-) Bezel Kit, Propel, Membrane, Std, Ci[T300] (Kit Includes Circuitboard)	1
▲▽	2	9014817	(00001-) Screen Kit, Propel, Membrane, Std, Ci[T300]	1
▲▲	3	1205618	(00001-) Cap, Usb	1
▲	4	1071235	(00001-) Cable [Usb, 2m, A- Male To Mini- B- Male]	1
	5	1206586	(00001-) Dial, Range, Speed	1
	6	1204930	(00001-) Potentiometer [100k, 1 Turn, B5/B7]	1
	7	1209730	(00001-) Cap, Toggle, Direction	1
	8	1209673	(00001-) Switch Assy, Toggle, Direction	1
	9	1203787	(00001-) Housing, Handle, Cntrl, Top	1
	10	1205781	(00001-) Spring, Return, Bail	1
	11	1205143	(00001-) Shaft Assy, Bail, Handle	1
	12	1205323	(00001-) Switch, 0.1a, Spdt [Micro, Straight]	1
	13	1222608	(00001-) Housing, Handle, Cntrl, Bottom, Slotted	1
	14	1205799	(00001-) Screw, Btn, M5 X 0.8 X 16, 8.8, NI, Torx	2
	15	1205778	(00001-) Handle, Bail [Machined]	1
	16	9015305	(00001-) Cover Kit, Handle, Cntrl (Kit Includes Label)	1
	17	1043573	(00001-) Screw, #10- 14 X 0.675, Spl[Shcs, Selftap]	15
	18	1020341	(00001- 11935) Screw, Hex, M8 X 1.25 X 20, Ss, Sems	2
	19	1020280	(00001-) Seal, Afmkt, Rbr, Clsd, Adh, 01ft	1
	20	1215863	(11936-) Screw, Pan, Torx, M8 X 3.5 X 25[Remform]	2
	21	140027	(11936-) Washer, Flat, 0.35b 0.75d .04, Ss	2
	N/S	1072524	(00001-) Harness, Ele [Bail Switch]	1

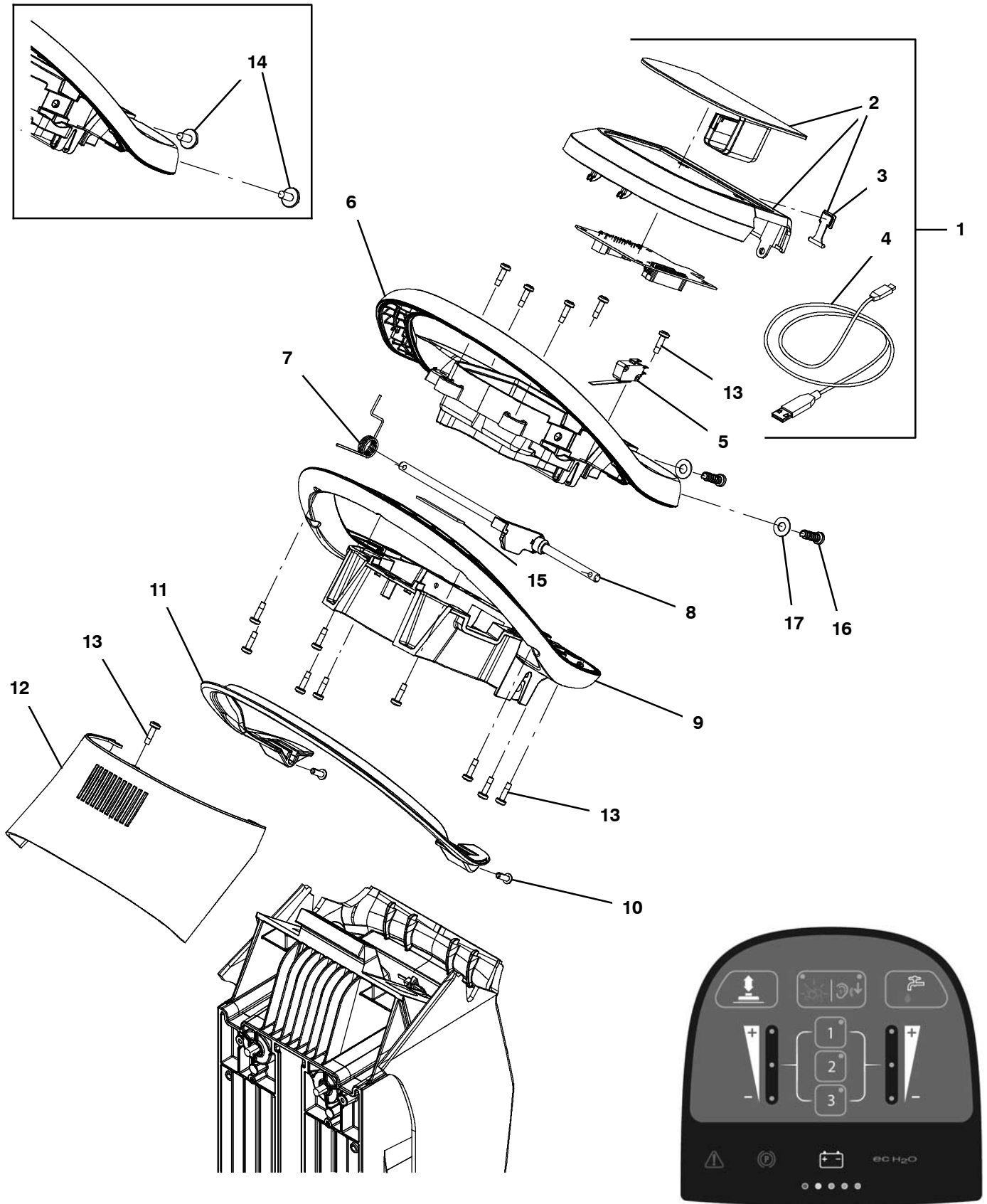
▽ ASSEMBLY

▲ INCLUDED IN ASSEMBLY

STANDARD PARTS

HANDLE GROUP, T300 PRO-MEMBRANE, PUSH, ACTUATED DOWN PRESSURE

355325



HANDLE GROUP, T300 PRO-MEMBRANE, PUSH, ACTUATED DOWN PRESSURE

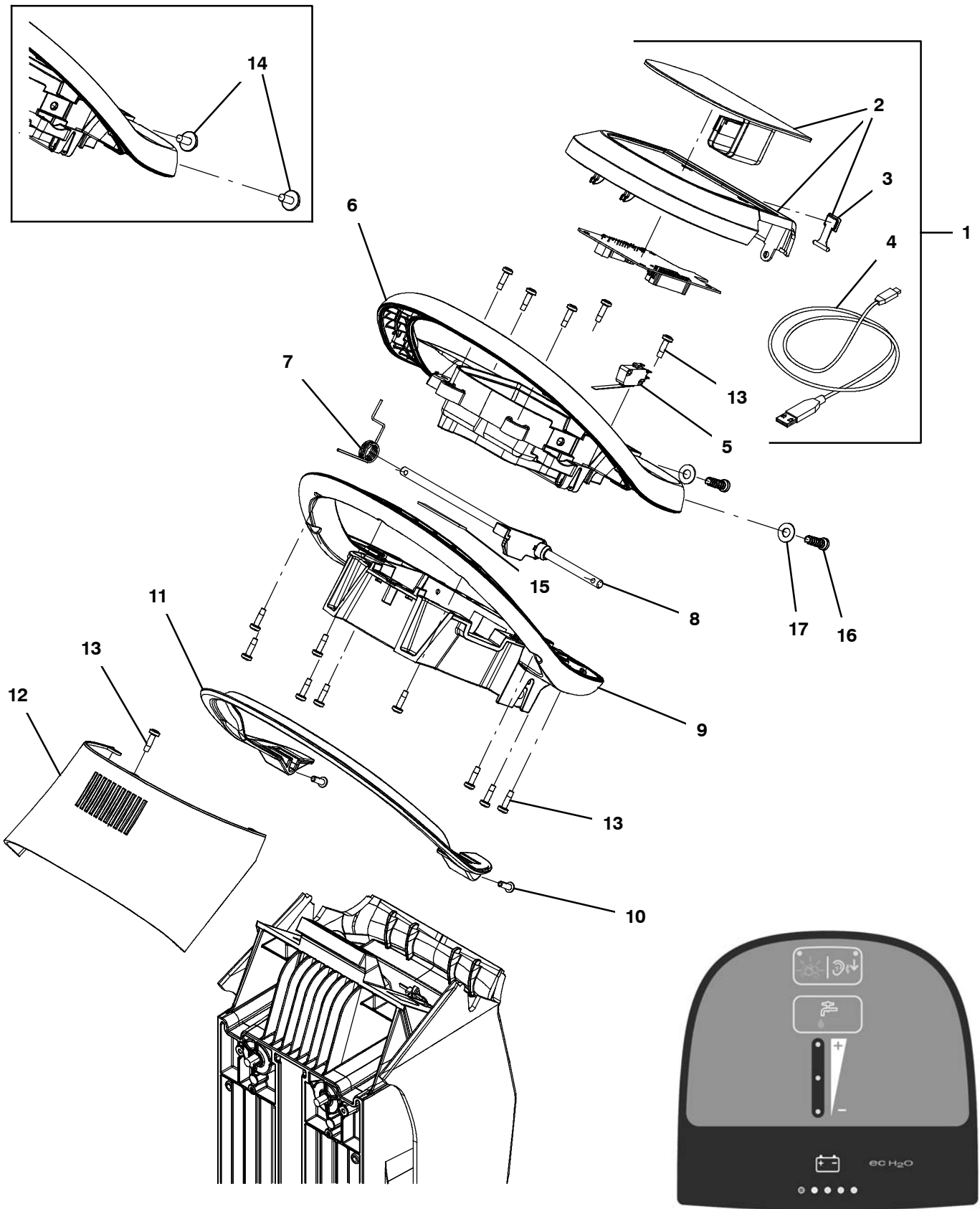
Ref.	Part No.	Serial Number	Description	Qty.
▽	1	9014132	(00001-) Bezel Kit, Push, Pro- Membrane, Ci [T300] (Kit Includes Circuitboard)	1
▲▽	2	9014138	(00001-) Screen Kit, Push, Pro- Membrn, Ci[T300]	1
▲▲	3	1205618	(00001-) Cap, Usb	1
▲	4	1071235	(00001-) Cable [Usb, 2m, A- Male To Mini- B- Male]	1
	5	1205323	(00001-) Switch, 0.1a, Spdt [Micro, Straight]	1
	6	1203787	(00001-) Housing, Handle, Cntrl, Top	1
	7	1205781	(00001-) Spring, Return, Bail	1
	8	1205143	(00001-) Shaft Assy, Bail, Handle	1
	9	1222608	(00001-) Housing, Handle, Cntrl, Bottom, Slotted	1
	10	1205799	(00001-) Screw, Btn, M5 X 0.8 X 16, 8.8, NI, Torx	2
	11	1205778	(00001-) Handle, Bail [Machined]	1
	12	9015305	(00001-) Cover Kit, Handle, Cntrl (Kit Includes Label)	1
	13	1043573	(00001-) Screw, #10- 14 X 0.675, Spl[Shcs,Selftap]	15
	14	1020341	(00001- 11935) Screw, Hex, M8 X 1.25 X 20, Ss, Sems	2
	15	1020280	(00001-) Seal, Afmkt, Rbr, Clsd, Adh, 01ft	1
	16	1215863	(11936-) Screw, Pan, Torx, M8 X 3.5 X 25[Remform]	2
	17	140027	(11936-) Washer, Flat, 0.35b 0.75d .04, Ss	2
	N/S	1072524	(00001-) Harness, Ele [Bail Switch]	1

▽ ASSEMBLY

▲ INCLUDED IN ASSEMBLY

HANDLE GROUP, MEMBRANE, PUSH, MANUAL DOWN PRESSURE

355325



HANDLE GROUP, MEMBRANE, PUSH, MANUAL DOWN PRESSURE

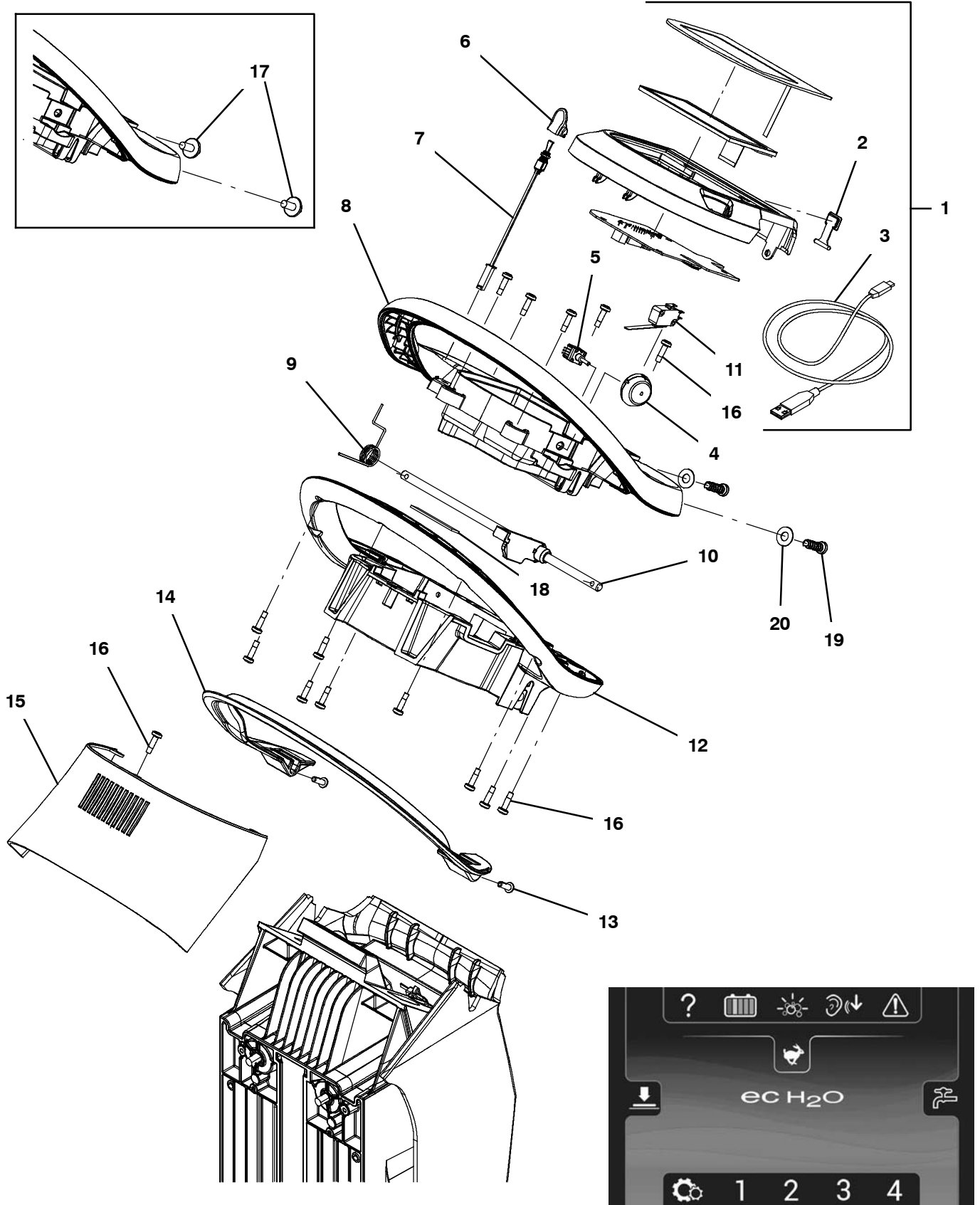
Ref.	Part No.	Serial Number	Description	Qty.
▽	1	9014814	(00001-) Bezel Kit, Push, Membrane, Std, Ci[T300] (Kit Includes Circuitboard)	1
▲▽	2	9014816	(00001-) Screen Kit, Push, Membrane, Std,Ci[T300]	1
▲▲	3	1205618	(00001-) Cap, Usb	1
▲	4	1071235	(00001-) Cable [Usb, 2m, A- Male To Mini- B- Male]	1
	5	1205323	(00001-) Switch, 0.1a, Spdt [Micro, Straight]	1
	6	1203787	(00001-) Housing, Handle, Cntrl, Top	1
	7	1205781	(00001-) Spring, Return, Bail	1
	8	1205143	(00001-) Shaft Assy, Bail, Handle	1
	9	1222608	(00001-) Housing, Handle, Cntrl, Bottom, Slotted	1
	10	1205799	(00001-) Screw, Btn, M5 X 0.8 X 16, 8.8, NI, Torx	2
	11	1205778	(00001-) Handle, Bail [Machined]	1
	12	9015305	(00001-) Cover Kit, Handle, Cntrl (Kit Includes Label)	1
	13	1043573	(00001-) Screw, #10- 14 X 0.675, Spl[Shcs,Selftap]	15
	14	1020341	(00001- 11935) Screw, Hex, M8 X 1.25 X 20, Ss, Sems	2
	15	1020280	(00001-) Seal, Afmkt, Rbr, Clsd, Adh, 01ft	1
	16	1215863	(11936-) Screw, Pan, Torx, M8 X 3.5 X 25[Remform]	2
	17	140027	(11936-) Washer, Flat, 0.35b 0.75d .04, Ss	2
	N/S	1072524	(00001-) Harness, Ele [Bail Switch]	1

▽ ASSEMBLY

▲ INCLUDED IN ASSEMBLY

HANDLE GROUP, T300 PRO-PANEL (LCD), PROPEL

355322



HANDLE GROUP, T300 PRO-PANEL (LCD), PROPEL

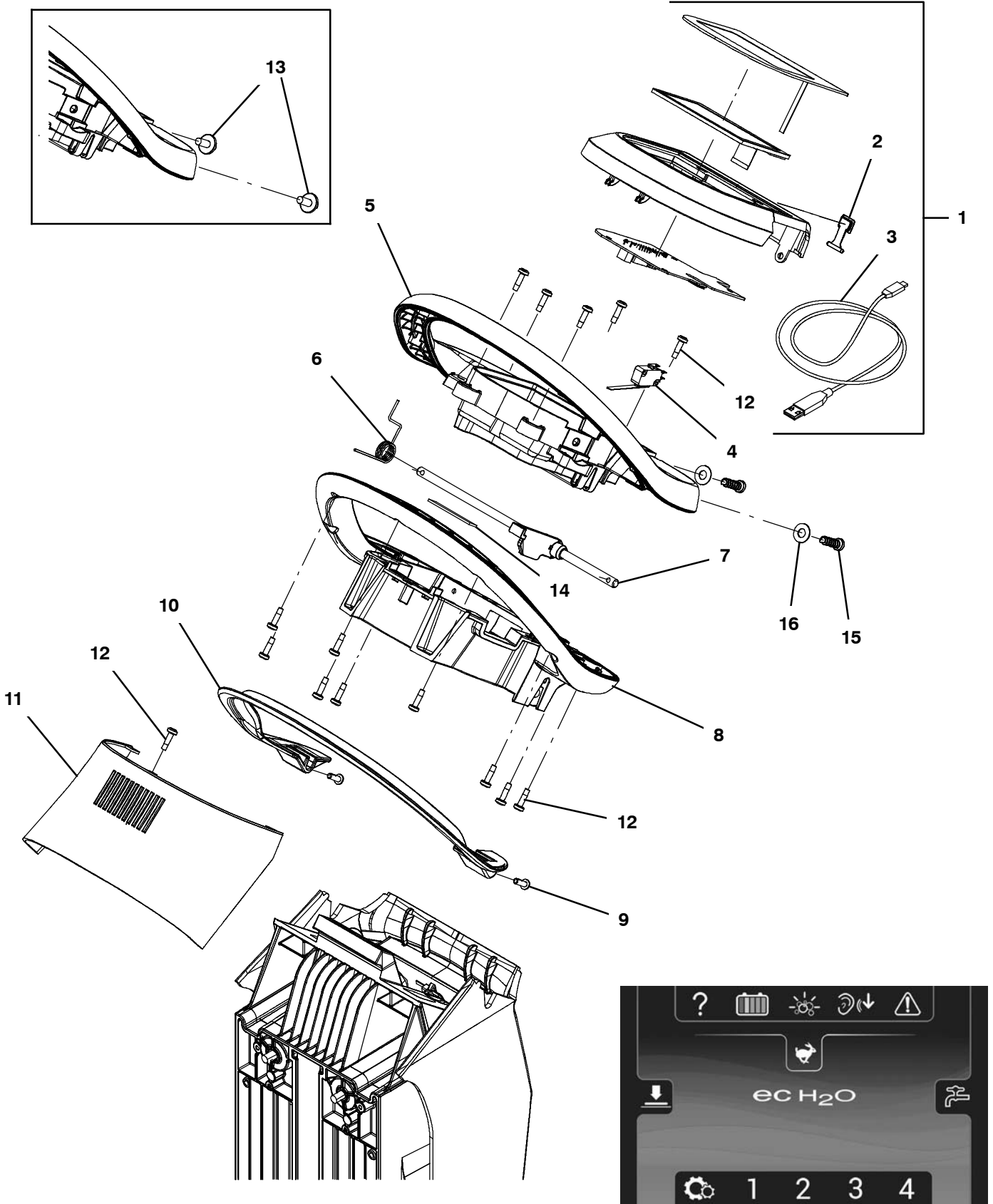
Ref.	Part No.	Serial Number	Description	Qty.
▽	1	9014135	(00001-) Bezel Kit, Propel, Lcd Pro- Panel,Ci[T300] (Kit Includes Circuitboard)	1
▲	2	1205618	(00001-) Cap, Usb	1
▲	3	1071235	(00001-) Cable [Usb, 2m, A- Male To Mini- B- Male]	1
	4	1206586	(00001-) Dial, Range, Speed	1
	5	1204930	(00001-) Potentiometer [100k, 1 Turn, B5/B7]	1
	6	1209730	(00001-) Cap, Toggle, Direction	1
	7	1209673	(00001-) Switch Assy, Toggle, Direction	1
	8	1203787	(00001-) Housing, Handle, Cntrl, Top	1
	9	1205781	(00001-) Spring, Return, Bail	1
	10	1205143	(00001-) Shaft Assy, Bail, Handle	1
	11	1205323	(00001-) Switch, 0.1a, Spdt [Micro, Straight]	1
	12	1222608	(00001-) Housing, Handle, Cntrl, Bottom, Slotted	1
	13	1205799	(00001-) Screw, Btn, M5 X 0.8 X 16, 8.8, NI, Torx	2
	14	1205778	(00001-) Handle, Bail [Machined]	1
	15	9015305	(00001-) Cover Kit, Handle, Cntrl (Kit Includes Label)	1
	16	1043573	(00001-) Screw, #10- 14 X 0.675, Spl[Shcs,Selftap]	15
	17	1020341	(00001- 11935) Screw, Hex, M8 X 1.25 X 20, Ss, Sems	2
	18	1020280	(00001-) Seal, Afmkt, Rbr, Clsd, Adh, 01ft	1
	19	1215863	(11936-) Screw, Pan, Torx, M8 X 3.5 X 25[Remform]	2
	20	140027	(11936-) Washer, Flat, 0.35b 0.75d .04, Ss	2
	N/S	1072524	(00001-) Harness, Ele [Bail Switch]	1

▽ ASSEMBLY

▲ INCLUDED IN ASSEMBLY

HANDLE GROUP, T300 PRO-PANEL (LCD), PUSH

355323



HANDLE GROUP, T300 PRO-PANEL (LCD), PUSH

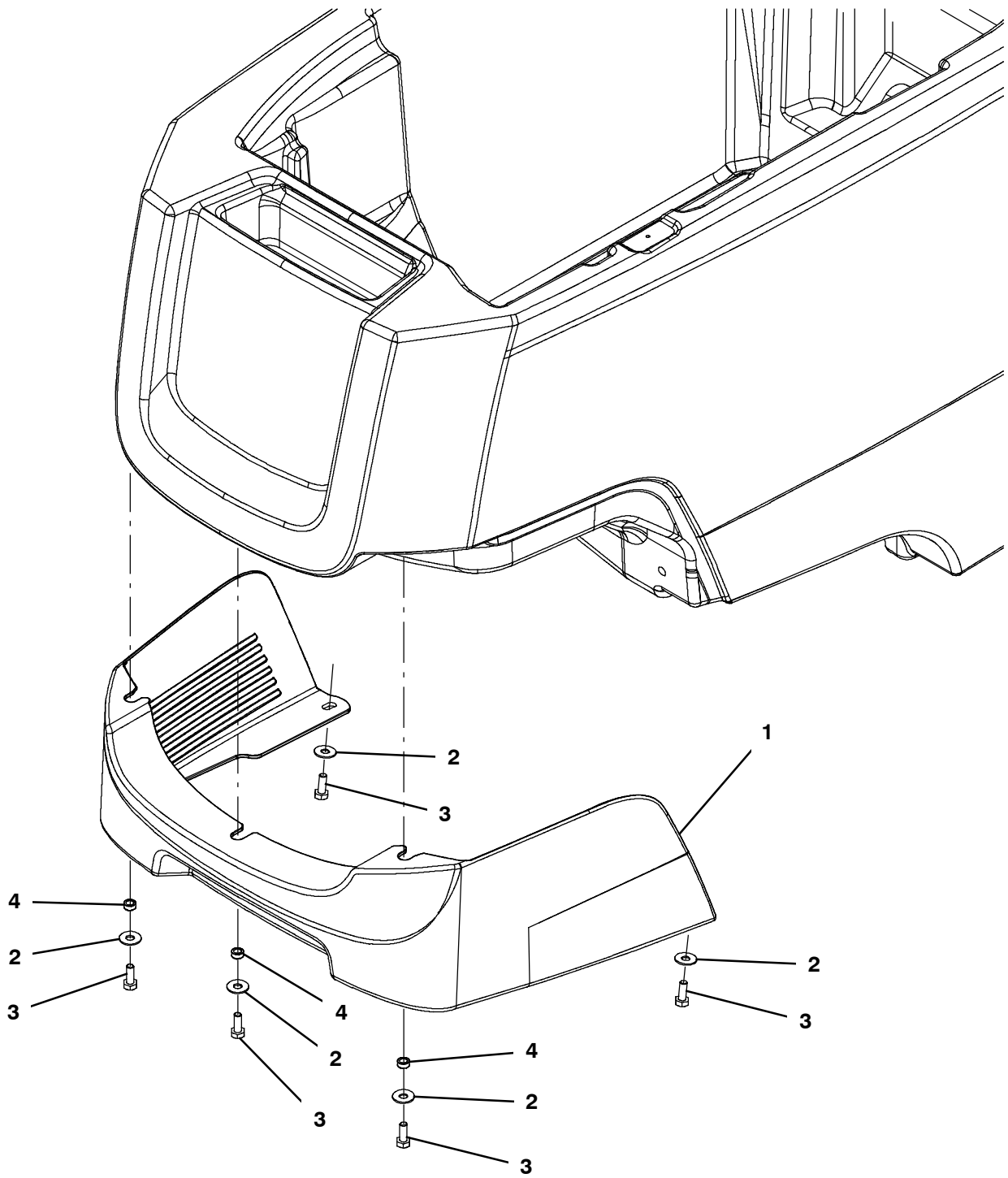
Ref.	Part No.	Serial Number	Description	Qty.
▽	1	9014134	(00001-) Bezel Kit, Push, Lcd Pro- Panl, Ci [T300] (Kit Includes Circuitboard)	1
▲	2	1205618	(00001-) Cap, Usb	1
▲	3	1071235	(00001-) Cable [Usb, 2m, A- Male To Mini- B- Male]	1
	4	1205323	(00001-) Switch, 0.1a, Spdt [Micro, Straight]	1
	5	1203787	(00001-) Housing, Handle, Cntrl, Top	1
	6	1205781	(00001-) Spring, Return, Bail	1
	7	1205143	(00001-) Shaft Assy, Bail, Handle	1
	8	1222608	(00001-) Housing, Handle, Cntrl, Bottom, Slotted	1
	9	1205799	(00001-) Screw, Btn, M5 X 0.8 X 16, 8.8, NI, Torx	2
	10	1205778	(00001-) Handle, Bail [Machined]	1
	11	9015305	(00001-) Cover Kit, Handle, Cntrl (Kit Includes Label)	1
	12	1043573	(00001-) Screw, #10- 14 X 0.675, Spl[Shcs,Selftap]	15
	13	1020341	(00001- 11935) Screw, Hex, M8 X 1.25 X 20, Ss, Sems	2
	14	1020280	(00001-) Seal, Afmkt, Rbr, Clsd, Adh, 01ft	1
	15	1215863	(11936-) Screw, Pan, Torx, M8 X 3.5 X 25[Remform]	2
	16	140027	(11936-) Washer, Flat, 0.35b 0.75d .04, Ss	2
	N/S	1072524	(00001-) Harness, Ele [Bail Switch]	1

▽ ASSEMBLY

▲ INCLUDED IN ASSEMBLY

SHROUD GROUP, DISK AND ORBITAL HEAD

355299

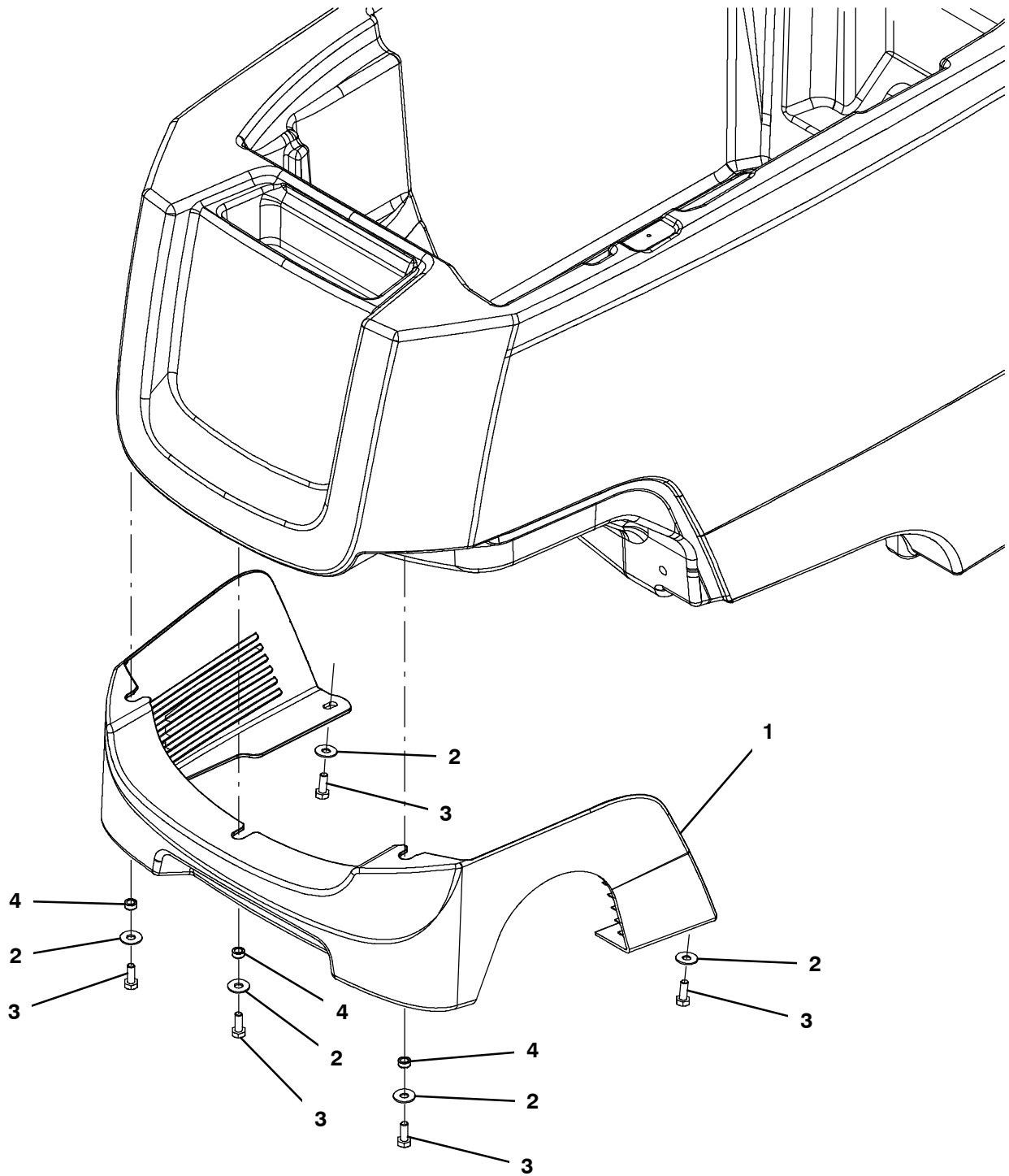


SHROUD GROUP, DISK AND ORBITAL HEAD

Ref.	Part No.	Serial Number	Description	Qty.
1	1210029	(00001-) Cover, Head, Disk, Im-Hg [T300]	1
2	01684	(00001-) Washer, Flat, 0.27b 0.69d .05, Ss	5
3	11329	(00001-) Screw, Hex, M6 X 1.00 X 16, NI, Ss	5
4	80491	(00001-) Sleeve, P/M, 0.25b 0.38d 0.2l [430ss]	3

SHROUD GROUP, CYLINDRICAL HEAD

355300



SHROUD GROUP, CYLINDRICAL HEAD

Ref.	Part No.	Serial Number	Description	Qty.
1	1213570	(00001-) Cover, Head, Cylrcl, Im- Hg [T300]	1
2	01684	(00001-) Washer, Flat, 0.27b 0.69d .05, Ss	5
3	11329	(00001-) Screw, Hex, M6 X 1.00 X 16, NI, Ss	5
4	80491	(00001-) Sleeve, P/M, 0.25b 0.38d 0.2l [430ss]	3

SCRUB HEAD LIFT GROUP, 43CM DISK MODEL

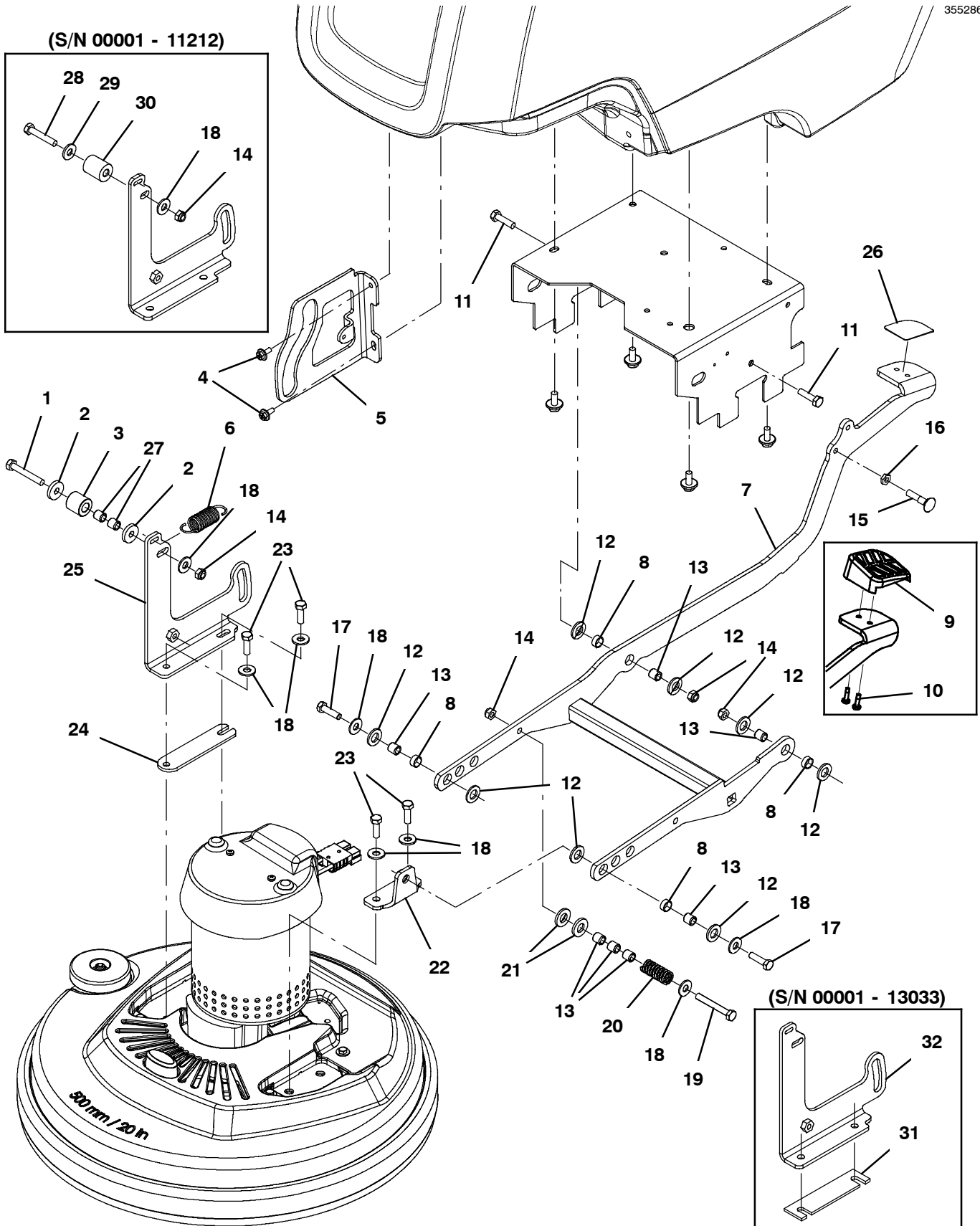
Ref.	Part No.	Serial Number	Description	Qty.	
1	222504	(11213-) Screw, Hex, M8 X 1.25 X 55, Ss	1	
2	1028796	(11213-) Washer, Flat, 0.33b 1.00d .18, Stl, Pl	2	
3	1014020	(11213-) Roller, 0.99d 0.50b 0.95l, Acetal	1	
4	1034731	(00001-) Screw, Hex, M6 X 1.00 X 16, Sems, Ss	2	
5	1213063	(00001-) Bracket, Guide, Head [Vw]	1	
6	1032420	(00001-) Spring, Extn, 0.85od 0.09wir 02.9l	1	
▽	7	9014170	(00001-) Kit, Lift, Head[T300/T300e/Ss300]	1
▲	8	630188	(00001-) Bearing, Journal, .50id X .25l	8
9	1209093	(00001- 10103) Cover, Pedal (Replaced by 1218694)	1	
10	1043573	(00001- 10103) Screw, #10- 14 X 0.675, Spl[Shcs,Selftap]	2	
11	09011	(00001-) Screw, Hex, M8 X 1.25 X 30, Ss	2	
12	1013936	(00001-) Washer, Flat, 0.51b 0.94d .10, Nyl	8	
13	222460	(00001-) Sleeve, P/M, 0.32b 0.50d 0.5l [430ss]	7	
14	08713	(00001-) Nut, Hex, Lock, M8 X 1.25, NI, Ss	4	
15	69915	(00001-) Bolt, Carriage, M8 X 1.25 X 40	1	
16	200101017	(00001-) Nut, Hex, Jam, M8 X 1.25	1	
17	1016399	(00001-) Screw, Hex, M8 X 1.25 X 30, NI, Ss	2	
18	01685	(00001-) Washer, Flat, 0.38b 0.88d .08, Ss	8	
19	1014163	(00001-) Screw, Hex, M8 X 1.25 X 60, Fl, Ss	1	
20	140430	(00001-) Spring, Cmpr, 0.70od .10wir 01.7l	1	
21	140127	(00001-) Washer, Thrust, 0.51b 1.00d 0.12w, Brz	2	
22	1210258	(00001-) Bracket Wldt, Head Mtg, 43d/50d, Short	1	
23	12333	(00001-) Screw, Hex, M8 X 1.25 X 25, Ss, NI	4	
24	1223982	(13034-) Spacer, Head, 4mm (Push Model)	1	
25	1223962	(13034-) Bracket Wldt, Mtg, Head, 43d/50d, Tall	1	
26	1218694	(00001-) Pad, Pedal, Lift	1	
27	222460	(11213-) Sleeve, P/M, 0.32b 0.50d 0.5l [430ss]	2	
28	49694	(00001- 11212) Screw, Hex, M8 X 1.25 X 50, Ss	1	
29	01685	(00001- 11212) Washer, Flat, 0.38b 0.88d .08, Ss	1	
30	1214039	(00001- 11212) Roller, Lift, Head	1	
31	1032791	(00001- 13033) Spacer, Head, 4mm [Ss3] (Push Model)	1	
32	1210256	(00001- 13033) Bracket Wldt, Mtg, Head, 50d, Tall [Vw] (Replaced By 1223962)	1	

▽ ASSEMBLY

▲ INCLUDED IN ASSEMBLY

SCRUB HEAD LIFT GROUP, 50CM DISK MODEL

355286



SCRUB HEAD LIFT GROUP, 50CM DISK MODEL

Ref.	Part No.	Serial Number	Description	Qty.	
1	222504	(11213-) Screw, Hex, M8 X 1.25 X 55, Ss	1	
2	1028796	(11213-) Washer, Flat, 0.33b 1.00d .18, Stl, Pl	2	
3	1014020	(11213-) Roller, 0.99d 0.50b 0.95l, Acetal	1	
4	1034731	(00001-) Screw, Hex, M6 X 1.00 X 16, Sems, Ss	2	
5	1213063	(00001-) Bracket, Guide, Head [Vw]	1	
6	1032420	(00001-) Spring, Extn, 0.85od 0.09wir 02.9l	1	
▽	7	9014170	(00001-) Kit, Lift, Head[T300/T300e/Ss300]	1
▲	8	630188	(00001-) Bearing, Journal, .50id X .25l	8
9	1209093	(00001- 10103) Cover, Pedal (Replaced by 1218694)	1	
10	1043573	(00001- 10103) Screw, #10- 14 X 0.675, Spl[Shcs,Selftap]	2	
11	09011	(00001-) Screw, Hex, M8 X 1.25 X 30, Ss	2	
12	1013936	(00001-) Washer, Flat, 0.51b 0.94d .10, Nyl	8	
13	222460	(00001-) Sleeve, P/M, 0.32b 0.50d 0.5l [430ss]	7	
14	08713	(00001-) Nut, Hex, Lock, M8 X 1.25, NI, Ss	4	
15	69915	(00001-) Bolt, Carriage, M8 X 1.25 X 40	1	
16	200101017	(00001-) Nut, Hex, Jam, M8 X 1.25	1	
17	1016399	(00001-) Screw, Hex, M8 X 1.25 X 30, NI, Ss	2	
18	01685	(00001-) Washer, Flat, 0.38b 0.88d .08, Ss	8	
19	1014163	(00001-) Screw, Hex, M8 X 1.25 X 60, Fl, Ss	1	
20	140430	(00001-) Spring, Cmpr, 0.70od .10wir 01.7l	1	
21	140127	(00001-) Washer, Thrust, 0.51b 1.00d 0.12w, Brz	2	
22	1210258	(00001-) Bracket Wldt, Head Mtg, 43d/50d, Short	1	
23	12333	(00001-) Screw, Hex, M8 X 1.25 X 25, Ss, NI	4	
24	1223982	(13034-) Spacer, Head, 4mm (Push Model)	1	
25	1223962	(13034-) Bracket Wldt, Mtg, Head, 43d/50d, Tall	1	
26	1218694	(00001-) Pad, Pedal, Lift	1	
27	222460	(11213-) Sleeve, P/M, 0.32b 0.50d 0.5l [430ss]	2	
28	49694	(00001- 11212) Screw, Hex, M8 X 1.25 X 50, Ss	1	
29	01685	(00001- 11212) Washer, Flat, 0.38b 0.88d .08, Ss	1	
30	1214039	(00001- 11212) Roller, Lift, Head	1	
31	1032791	(00001- 13033) Spacer, Head, 4mm [Ss3] (Push Model)	1	
32	1210256	(00001- 13033) Bracket Wldt, Mtg, Head, 50d, Tall [Vw] (Replaced By 1223962)	1	

▽ ASSEMBLY

▲ INCLUDED IN ASSEMBLY

SCRUB HEAD LIFT GROUP, 60CM DUAL DISK MODEL

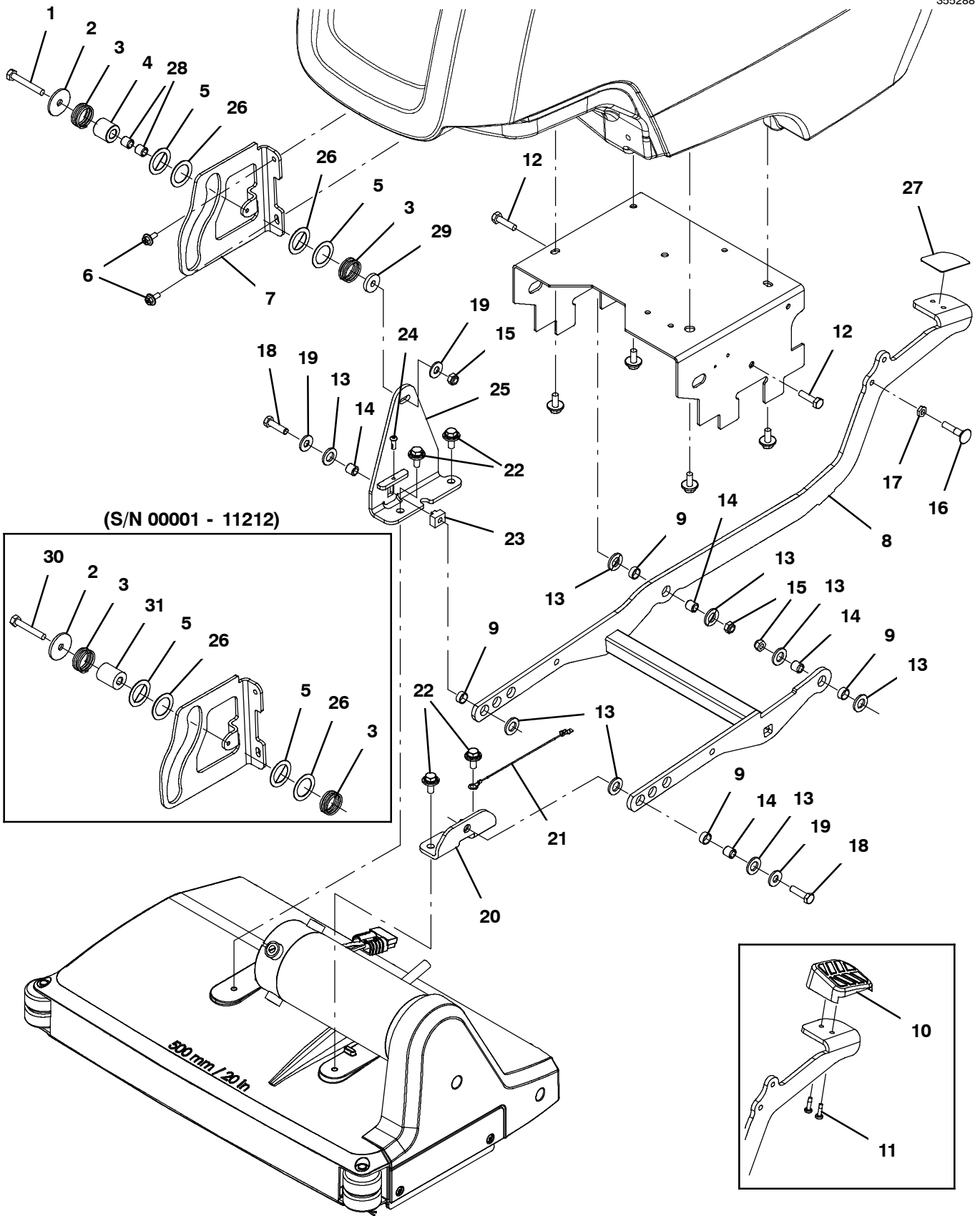
Ref.	Part No.	Serial Number	Description	Qty.	
1	222504	(11213-) Screw, Hex, M8 X 1.25 X 55, Ss	1	
2	1028796	(11213-) Washer, Flat, 0.33b 1.00d .18, Stl, Pl	2	
3	1014020	(11213-) Roller, 0.99d 0.50b 0.95l, Acetal	1	
4	1034731	(00001-) Screw, Hex, M6 X 1.00 X 16, Sems, Ss	2	
5	1213063	(00001-) Bracket, Guide, Head [Vw]	1	
6	1213220	(00001-) Bracket Wldt, Mtg, Head, 60dd, Tail [Vw]	1	
7	1020341	(00001-) Screw, Hex, M8 X 1.25 X 20, Ss, Sems	3	
▽	8	9014170	(00001-) Kit, Lift, Head[T300/T300e/Ss300]	1
▲	9	630188	(00001-) Bearing, Journal, .50id X .25l	8
10	1209093	(00001- 10103) Cover, Pedal (Replaced by 1218694)	1	
11	1043573	(00001- 10103) Screw, #10- 14 X 0.675, Spl[Shcs,Selftap]	2	
12	09011	(00001-) Screw, Hex, M8 X 1.25 X 30, Ss	2	
13	1013936	(00001-) Washer, Flat, 0.51b 0.94d .10, Nyl	8	
14	222460	(00001-) Sleeve, P/M, 0.32b 0.50d 0.5l [430ss]	4	
15	08713	(00001-) Nut, Hex, Lock, M8 X 1.25, NI, Ss	3	
16	69915	(00001-) Bolt, Carriage, M8 X 1.25 X 40	1	
17	200101017	(00001-) Nut, Hex, Jam, M8 X 1.25	1	
18	1016399	(00001-) Screw, Hex, M8 X 1.25 X 30, NI, Ss	2	
19	01685	(00001-) Washer, Flat, 0.38b 0.88d .08, Ss	3	
20	1213224	(00001-) Bracket Wldt, Mtg, Head, 60dd, Short[Vw]	1	
21	1074344	(00001-) Harness, Ele [Ring With .250m Tail]	1	
22	1218694	(00001-) Pad, Pedal, Lift	1	
23	222460	(11213-) Sleeve, P/M, 0.32b 0.50d 0.5l [430ss]	2	
24	49694	(00001- 11212) Screw, Hex, M8 X 1.25 X 50, Ss	1	
25	01685	(00001- 11212) Washer, Flat, 0.38b 0.88d .08, Ss	1	
26	1214039	(00001- 11212) Roller, Lift, Head	1	

▽ ASSEMBLY

▲ INCLUDED IN ASSEMBLY

SCRUB HEAD LIFT GROUP, 50CM CYLINDRICAL MODEL

355288



SCRUB HEAD LIFT GROUP, 50CM CYLINDRICAL MODEL

Ref.	Part No.	Serial Number	Description	Qty.	
1	222504	(11213-) Screw, Hex, M8 X 1.25 X 55, Ss	1	
2	379829	(00001-) Washer, Flat, 0.34b 1.50d .12, Stl, PI	1	
3	1210103	(00001-) Spring, Cmpr, 1.23od 0.085wir 0.88l	2	
4	1014020	(11213-) Roller, 0.99d 0.50b 0.95l, Acetal	1	
5	20955	(00001-) Washer, Flat, 1.03b 1.50d .04, Stl, PI	2	
6	1034731	(00001-) Screw, Hex, M6 X 1.00 X 16, Sems, Ss	2	
7	1213063	(00001-) Bracket, Guide, Head [Vw]	1	
▽	8	9014170	(00001-) Kit, Lift, Head[T300/T300e/Ss300]	1
▲	9	630188	(00001-) Bearing, Journal, .50id X .25l	8
10	1209093	(00001- 10103) Cover, Pedal (Replaced by 1218694)	1	
11	1043573	(00001- 10103) Screw, #10- 14 X 0.675, Spl[Shcs,Selftap]	2	
12	09011	(00001-) Screw, Hex, M8 X 1.25 X 30, Ss	2	
13	1013936	(00001-) Washer, Flat, 0.51b 0.94d .10, Nyl	8	
14	222460	(00001-) Sleeve, P/M, 0.32b 0.50d 0.5l [430ss]	4	
15	08713	(00001-) Nut, Hex, Lock, M8 X 1.25, NI, Ss	3	
16	69915	(00001-) Bolt, Carriage, M8 X 1.25 X 40	1	
17	200101017	(00001-) Nut, Hex, Jam, M8 X 1.25	1	
18	1016399	(00001-) Screw, Hex, M8 X 1.25 X 30, NI, Ss	2	
19	01685	(00001-) Washer, Flat, 0.38b 0.88d .08, Ss	3	
20	1213226	(00001-) Bracket Wldt, Mtg, Head, 50cyl [Short]	1	
21	1074344	(00001-) Harness, Ele [Ring With .250m Tail]	1	
22	1020341	(00001-) Screw, Hex, M8 X 1.25 X 20, Ss, Sems	4	
23	1221434	(00001-) Nut, T, M8 X 1.25, Pm Ss [B5/B7, T300]	1	
24	1205799	(00001-) Screw, Btn, M5 X 0.8 X 16, 8.8, NI, Torx	1	
25	1216222	(00001-) Bracket Wldt, Mtg, Head	1	
26	1210112	(00001-) Washer, Flat, 1.03b 1.50d .03, Nylon	2	
27	1218694	(00001-) Pad, Pedal, Lift	1	
28	222460	(11213-) Sleeve, P/M, 0.32b 0.50d 0.5l [430ss]	2	
29	1028796	(11213-) Washer, Flat, 0.33b 1.00d .18, Stl, PI	1	
30	49694	(00001- 11212) Screw, Hex, M8 X 1.25 X 50, Ss	1	
31	1214039	(00001- 11212) Roller, Lift, Head	1	

▽ ASSEMBLY

▲ INCLUDED IN ASSEMBLY

SCRUB HEAD LIFT GROUP, 50CM ORBITAL MODEL

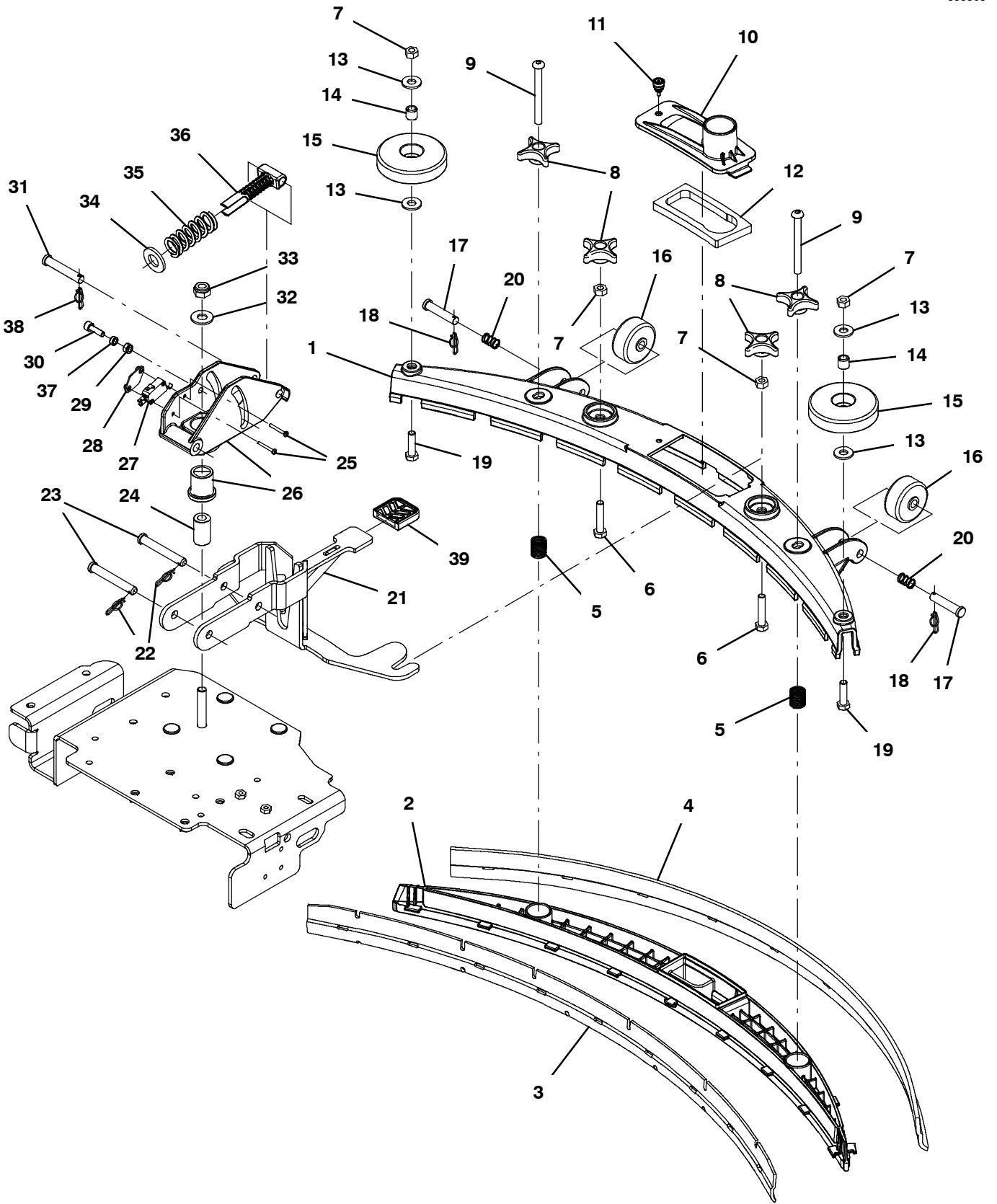
Ref.	Part No.	Serial Number	Description	Qty.	
1	222504	(11213-) Screw, Hex, M8 X 1.25 X 55, Ss	1	
2	1028796	(11213-) Washer, Flat, 0.33b 1.00d .18, Stl, Pl	2	
3	1014020	(11213-) Roller, 0.99d 0.50b 0.95l, Acetal	1	
4	1034731	(00001-) Screw, Hex, M6 X 1.00 X 16, Sems, Ss	2	
5	1213063	(00001-) Bracket, Guide, Head [Vw]	1	
6	1032420	(00001-) Spring, Extn, 0.85od 0.09wir 02.9l	1	
7	1020341	(00001-) Screw, Hex, M8 X 1.25 X 20, Ss, Sems	4	
▽	8	9014170	(00001-) Kit, Lift, Head[T300/T300e/Ss300]	1
▲	9	630188	(00001-) Bearing, Journal, .50id X .25l	8
10	1209093	(00001- 10103) Cover, Pedal (Replaced by 1218694)	1	
11	1043573	(00001- 10103) Screw, #10- 14 X 0.675, Spl[Shcs,Selftap]	2	
12	09011	(00001-) Screw, Hex, M8 X 1.25 X 30, Ss	2	
13	1013936	(00001-) Washer, Flat, 0.51b 0.94d .10, Nyl	8	
14	222460	(00001-) Sleeve, P/M, 0.32b 0.50d 0.5l [430ss]	4	
15	08713	(00001-) Nut, Hex, Lock, M8 X 1.25, NI, Ss	3	
16	69915	(00001-) Bolt, Carriage, M8 X 1.25 X 40	1	
17	200101017	(00001-) Nut, Hex, Jam, M8 X 1.25	1	
18	1016399	(00001-) Screw, Hex, M8 X 1.25 X 30, NI, Ss	2	
19	01685	(00001-) Washer, Flat, 0.38b 0.88d .08, Ss	3	
20	1212572	(00001-) Bracket Wldt, Mtg, Head, Orb, Short [Vw]	1	
21	1213223	(00001-) Bracket Wldt, Mtg, Head, Orb, Tall [Vw]	1	
22	1218694	(00001-) Pad, Pedal, Lift	1	
23	222460	(11213-) Sleeve, P/M, 0.32b 0.50d 0.5l [430ss]	2	
24	49694	(00001- 11212) Screw, Hex, M8 X 1.25 X 50, Ss	1	
25	01685	(00001- 11212) Washer, Flat, 0.38b 0.88d .08, Ss	1	
26	1214039	(00001- 11212) Roller, Lift, Head	1	

▽ ASSEMBLY

▲ INCLUDED IN ASSEMBLY

SQUEEGEE GROUP

355305



SQUEEGEE GROUP

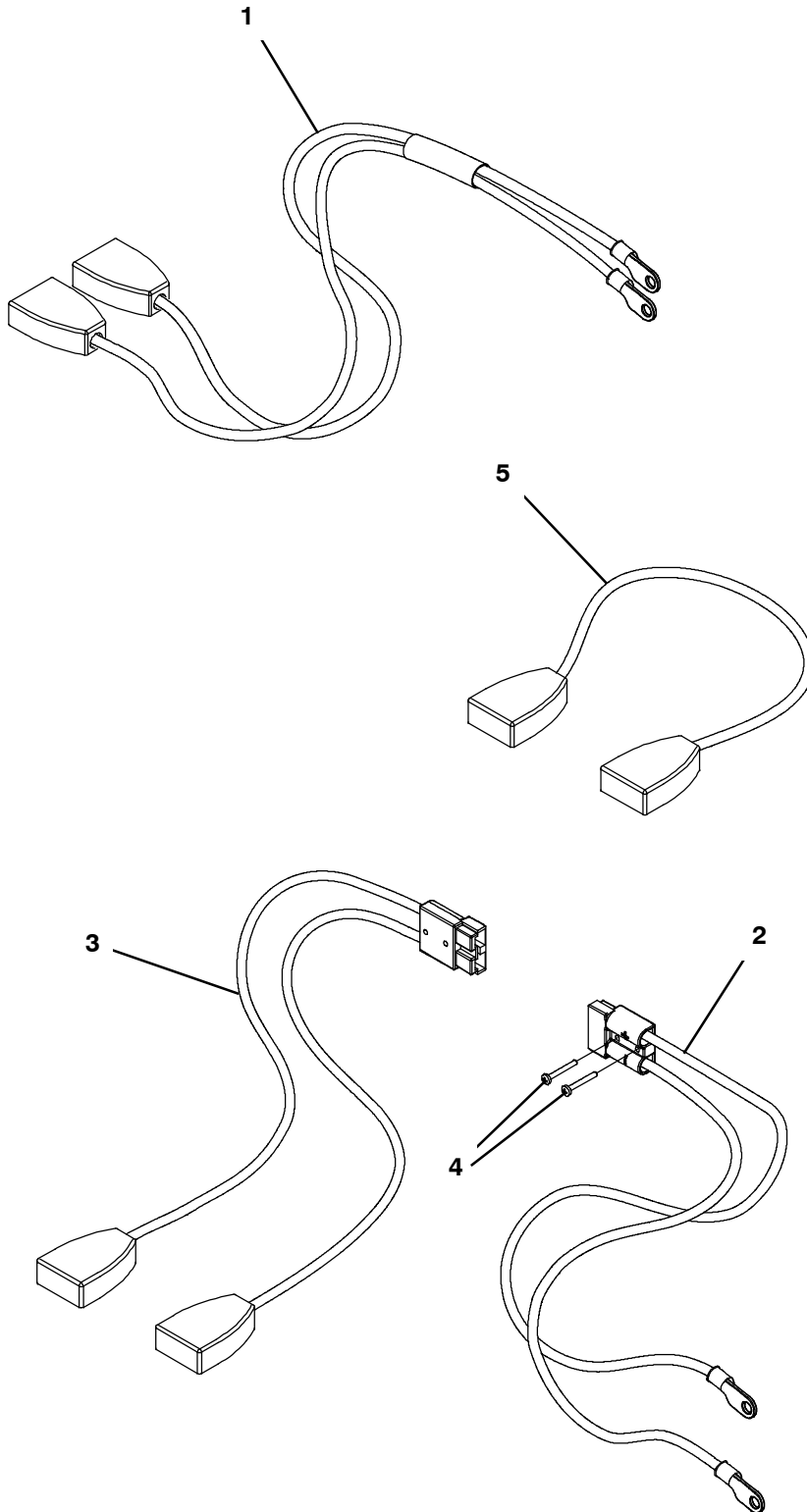
Ref.	Part No.	Serial Number	Description	Qty.
▽	9014172	(00001-) Squeegee Kit, Linatex, Am [T300/E/Ss300]	1
▲	1 1215681	(00001-) Frame, Sqge, 50cm, Mach [T300]	1
▲	2 1203638	(00001-) Retainer, Sqge [T300]	1
▲	3 1203954	(00001-) Blade, Sqge, Front, 788l, Linatex[500mm] (Standard)	1
	3 1215611	(00001-) Blade, Sqge, Front, 788l, Urethane[500mm] (Option)	1
	3 1215612	(00001-) Blade, Sqge, Front, 788l, Gum[500mm] (Option)	1
▲	4 1203953	(00001-) Blade, Sqge, Rear, 836l, Linatex[500mm] (Standard)	1
	4 1215609	(00001-) Blade, Sqge, Rear, 836l, Urethane[500mm] (Option)	1
	4 1215610	(00001-) Blade, Sqge, Rear, 836l, Gum[500mm] (Option)	1
▲	5 22290	(00001-) Spring, Cmpr, 0.72od .06wir 02.3l	2
▲	6 09023	(00001-) Screw, Hex, M8 X 1.25 X 35, Fl, Ss	2
▲	7 07786	(00001-) Nut, Hex, Std, M8 X 1.25, Ss	4
▲	8 1213677	(00001-) Knob, Star, 2.00od 4ear M8x1.25 [Yel]	4
▲	9 1212755	(00001-) Screw, Btn, Soc, M8x1.25x80, Ss	2
▲	10 1209631	(00001-) Cover, Trap, Water, Sqge	1
▲	11 1212683	(00001-) Screw, Captive, M5, Knurled [Snap In]	1
▲	12 1210756	(00001-) Gasket, Trap, Water, Sqge	1
▲	13 140027	(00001-) Washer, Flat, 0.35b 0.75d .04, Ss	4
▲	14 222460	(00001-) Sleeve, P/M, 0.32b 0.50d 0.5l [430ss]	2
▲	15 1010560	(00001-) Wheel, Bmpr, 80d X 25w, Non- Marking	2
▲	16 630477	(00001-) Wheel, Pyu, 02.0d 0.38w, Gray	2
▲	17 17461	(00001-) Pin, Clevis, 0.37d X 1.75l	2
▲	18 1216647	(00001-) Pin, Cotter, Hair, 0.38d .054 Wir	2
▲	19 1016399	(00001-) Screw, Hex, M8 X 1.25 X 30, NI, Ss	2
▲	20 1017091	(00001-) Spring, Cmpr, 0.50od .04wir 00.8l	2
	21 9014303	(00001-) Bracket Kit, Sqge, Wdt [T300/E, Ss300]	1
	22 1216647	(00001-) Pin, Cotter, Hair, 0.38d .054 Wir	2
	23 391179	(00001-) Pin, Clevis, 0.37d X 2.62l	2
	24 1214467	(00001-) Sleeve, P/M, 0.41b 0.75d 1.3l [430ss]	1
	25 33933	(00001-) Screw, Pan, Phl, M3 X 0.50 X 25, Ss	1
	26 9014301	(00001-) Bracket Kit, Sqge, Lift [T300/E, Ss300]	1
	27 1215716	(00001-) Switch, 0.1a, Spdt[Micro, Gold Contacts]	1
	28 1013705	(00001-) Plate, Thread, Switch, M3 Nut, 96hr PI	1
	29 08712	(00001-) Nut, Hex, Lock, M6 X 1.00, NI, Ss	1
	30 33951	(00001-) Screw, Soc, M6 X 1.00 X 20, 12.9	1
	31 51813	(00001-) Pin, Clevis, 0.37d X 2.12l	1
	32 01686	(00001-) Washer, Flat, 0.44b 1.00d .08, Ss	1
	33 08714	(00001-) Nut, Hex, Lock, M10 X 1.5, NI, Ss	1
	34 69954	(00001-) Washer, Thrust, 0.63b 1.25d 0.13w	1
	35 1215756	(00001-) Spring, Cmpr, 0.98od .146wir 02.5l	1
	36 1209782	(00001-) Pin, Guide, Spring	1
	37 80491	(00001-) Sleeve, P/M, 0.25b 0.38d 0.2l [430ss]	1
	38 1216647	(00001-) Pin, Cotter, Hair, 0.38d .054 Wir	1
	39 1212533	(00001-) Cover, Pedal, Lift	1

▽ ASSEMBLY

▲ INCLUDED IN ASSEMBLY

BATTERY CABLE GROUP, T300e MODEL

355405



BATTERY CABLE GROUP, T300e MODEL

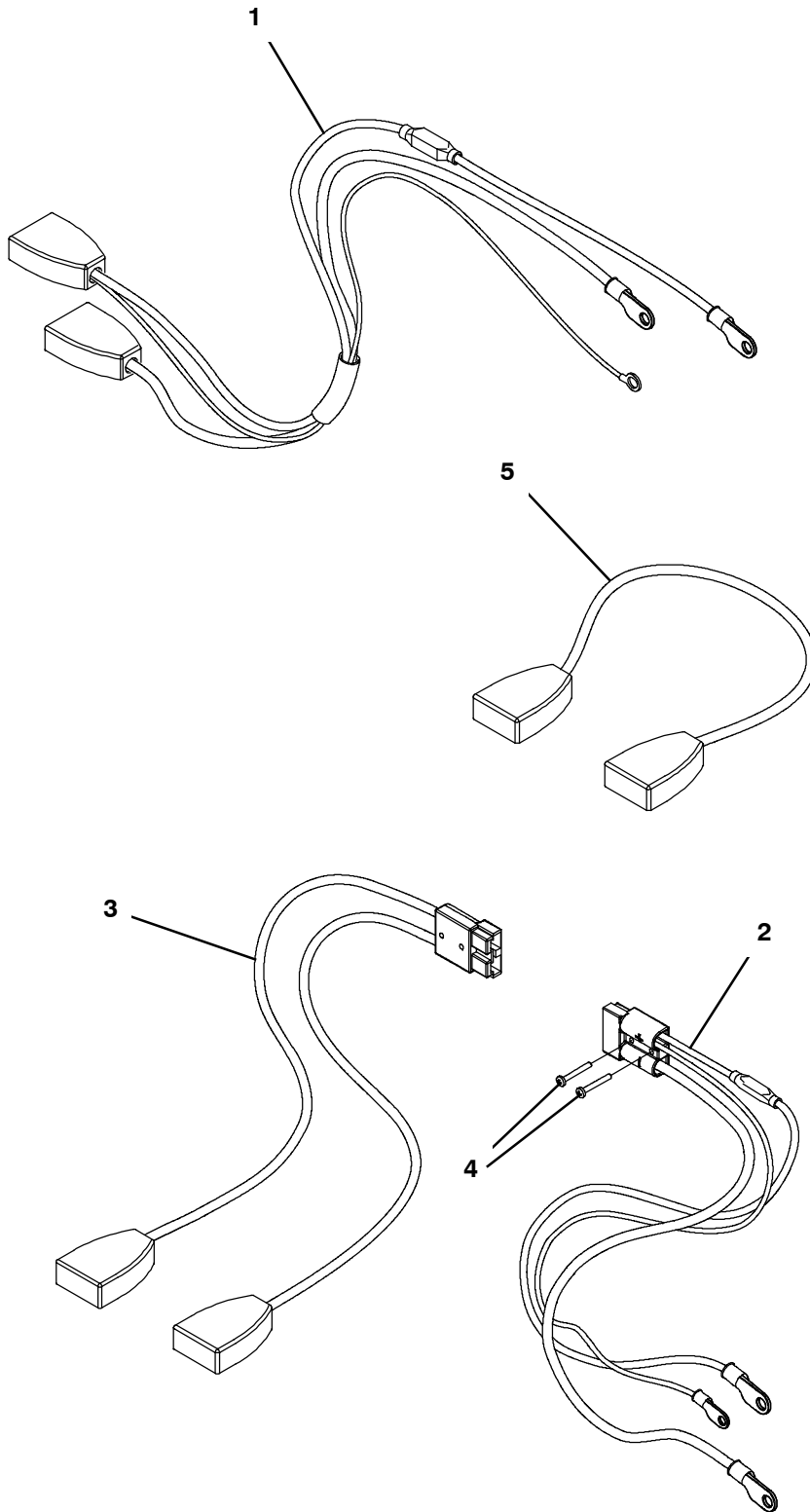
Ref.	Part No.	Serial Number	Description	Qty.
1	1074859	(12157-) Cable, Assy [T300e, Ce] (Standard - Without Battery Lift Out Kit Option)	1
▽	9014782	(00001-) Cable Kit, Battery, Clamp, Tray, Ci [T300e] (Required for Battery Lift Out Kit Option)	1
▲	2 1073629	(00001- 12156) Cable, Battery, 4ga [M8 Ring/M8 Ring]	1
▲	3 1074524	(00001- 12156) Cable, Battery, 4ga [Batt. Post Lugs]	1
▲	4 33931	(00001- 12156) Screw, Pan, Phl, M4 X 0.70 X 30, Ss	2
5	1065638	(00001-) Cable, Battery, 16mm2 0290l Blk, 2clamp	1

▽ ASSEMBLY

▲ INCLUDED IN ASSEMBLY

BATTERY CABLE GROUP, T300 MODEL

355404



BATTERY CABLE GROUP, T300 MODEL

Ref.	Part No.	Serial Number	Description	Qty.
1	1074860	(12132-) Cable, Assy, Fuse [T300, Ce] (Standard - Without Battery Lift Out Kit Option)	1
▽	9014780	(00001-) Cable Kit, Battery, Clamp, Tray,Ci[T300] (Required for Battery Lift Out Kit Option)	1
▲	2 1073996	(00001- 12131) Cable, Battery, Fuse [Sb120, 70a]	1
▲	3 1074524	(00001- 12131) Cable, Battery, 4ga [Batt. Post Lugs]	1
▲	4 33931	(00001- 12131) Screw, Pan, Phl, M4 X 0.70 X 30, Ss	2
5	1065638	(00001-) Cable, Battery, 16mm2 0290l Blk, 2clamp	1

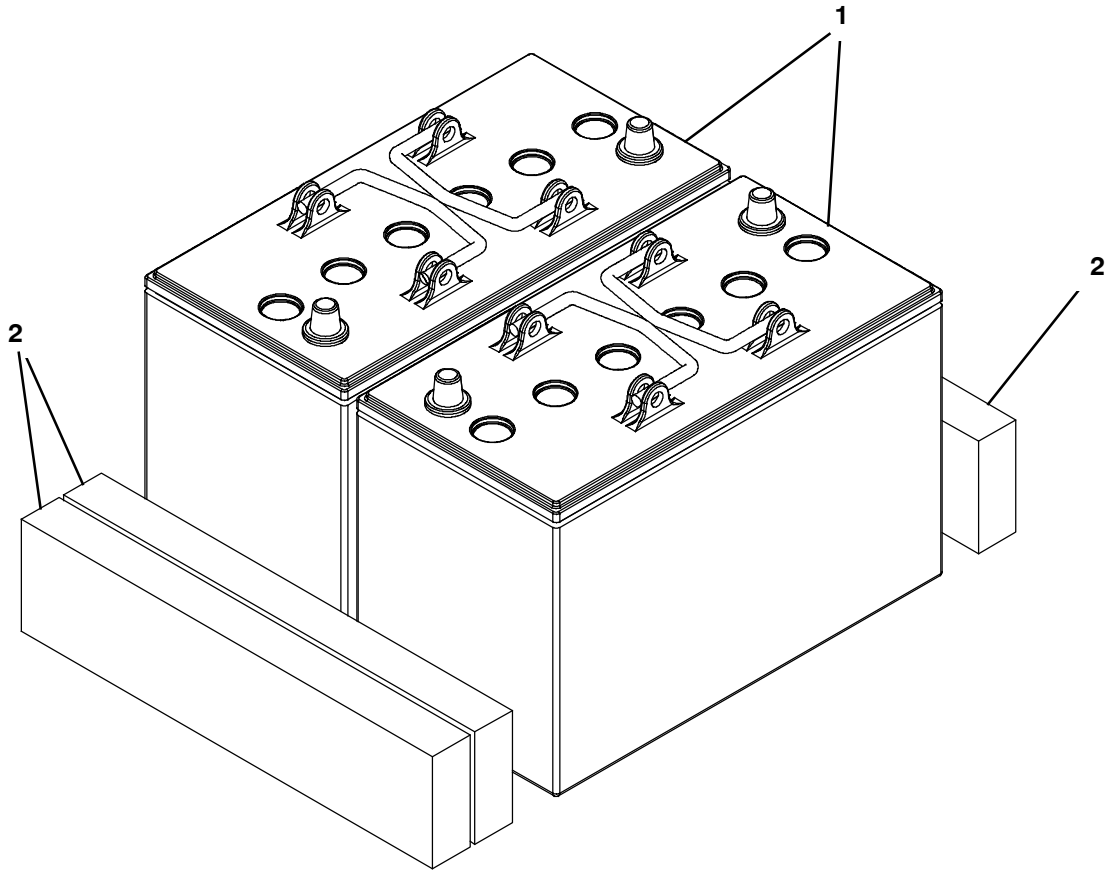
▽ ASSEMBLY

▲ INCLUDED IN ASSEMBLY

STANDARD PARTS

BATTERY GROUP, 76AH C5 GEL

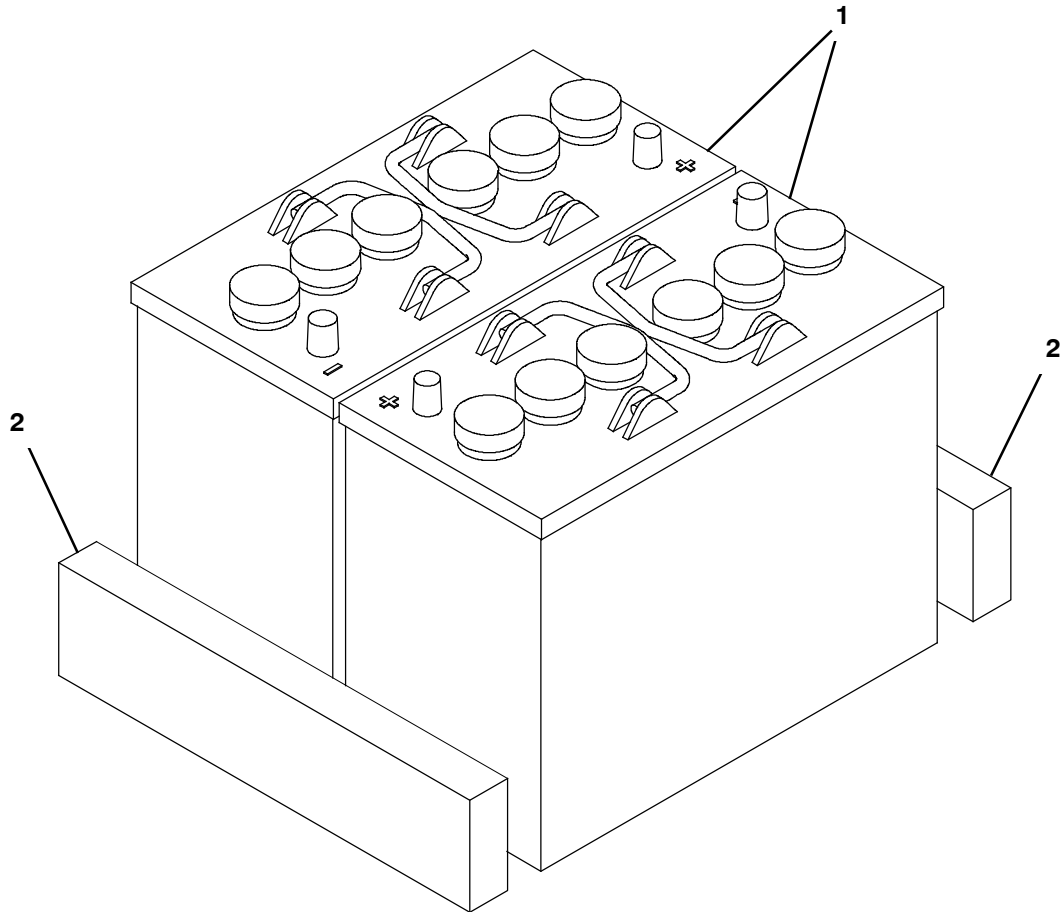
355380



Ref.	Part No.	Serial Number	Description	Qty.
1	994200	(00001-) Battery, Gel, 12vdc 0076ah [Gf12076v]	2
2	630375	(00001-) Spacer, Battery, Foam, 1.25 X 3.3 X 13.7	3

BATTERY GROUP, 105AH C5 GEL

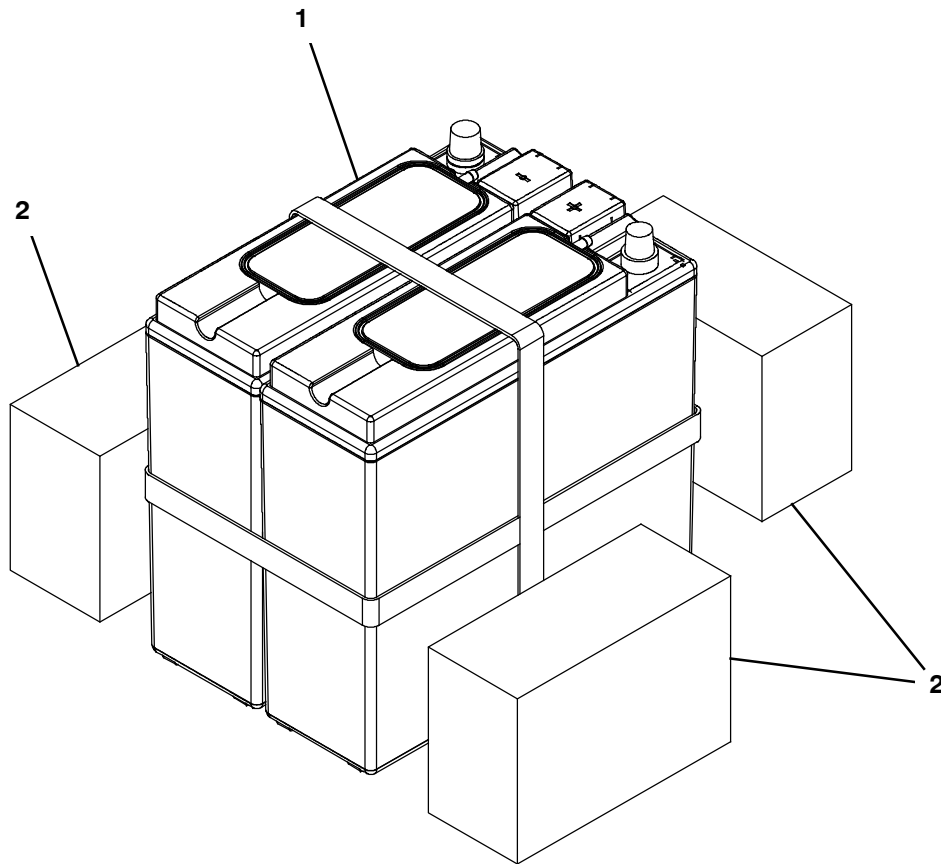
355381



Ref.	Part No.	Serial Number	Description	Qty.
1	994201	(00001-) Battery, Gel, 12vdc 0105ah [Gf12105v C5]	2
2	630375	(00001-) Spacer, Battery, Foam, 1.25 X 3.3 X 13.7	2

BATTERY GROUP, 58AH C5 TPPL

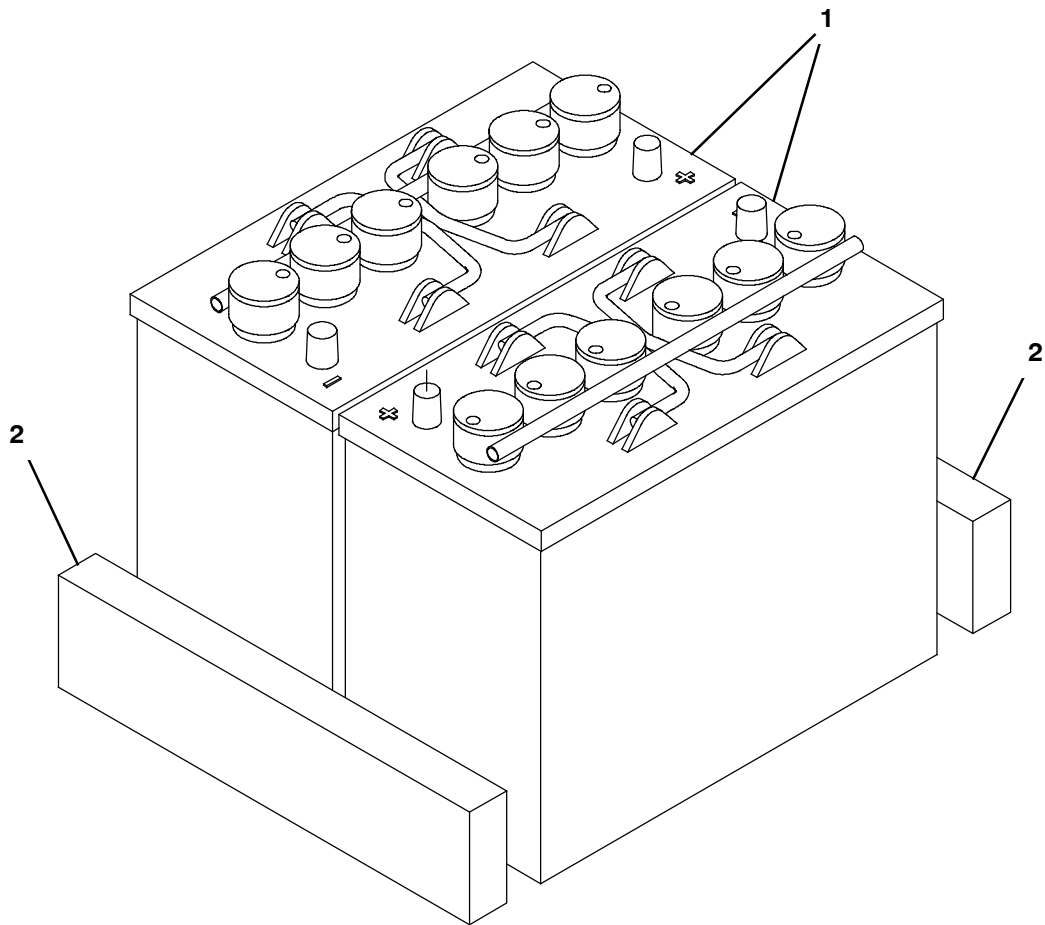
355382



Ref.	Part No.	Serial Number	Description	Qty.
1	1217494	(00001-) Battery, Ttpl, 58 Ah C/5	1
2	222474	(00001-) Spacer, Battery, Foam, 3.00 X 4.8 X 21.0 (1 Spacer = 3 Pcs)	1

BATTERY GROUP, 120AH C5 WET

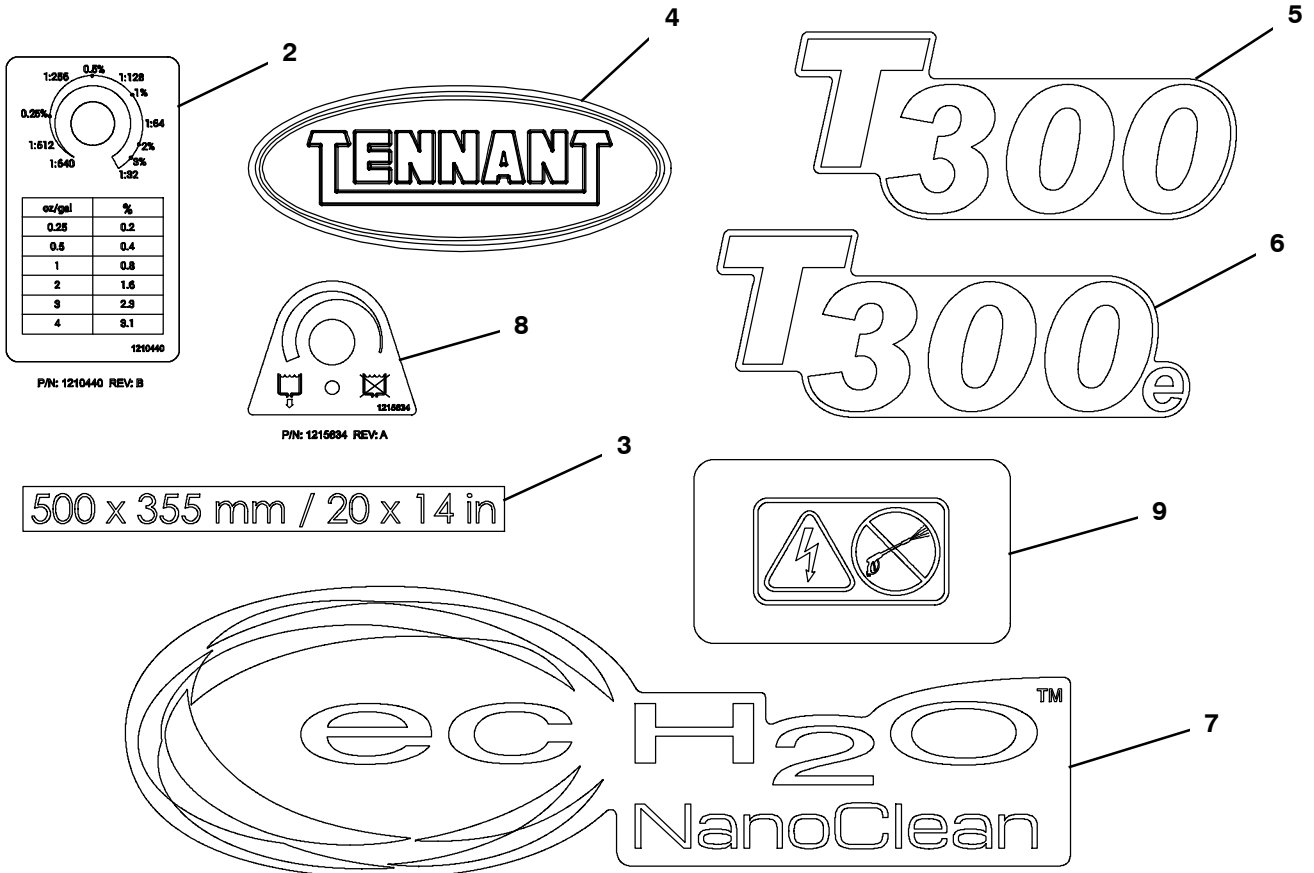
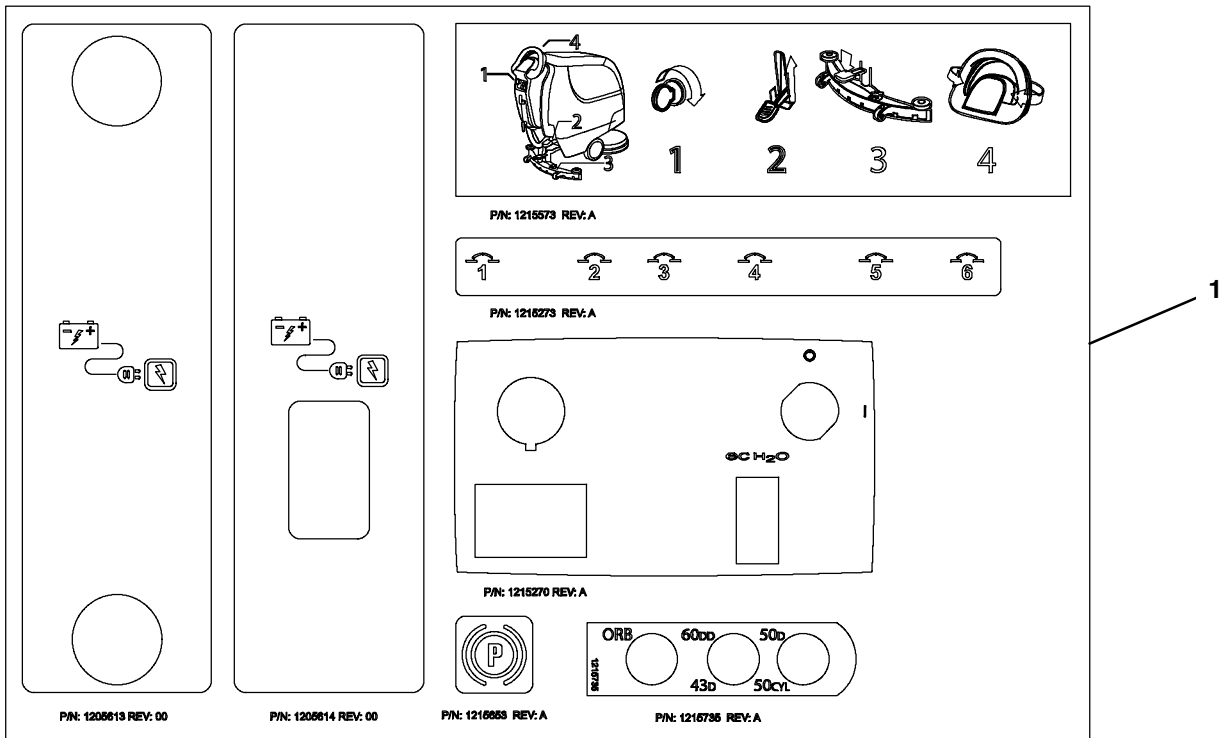
355379



Ref.	Part No.	Serial Number	Description	Qty.
1	1214515	(00001-) Battery, Wet, 12vdc, 120ah	2
2	630375	(00001-) Spacer, Battery, Foam, 1.25 X 3.3 X 13.7	2

LABEL GROUP

355384

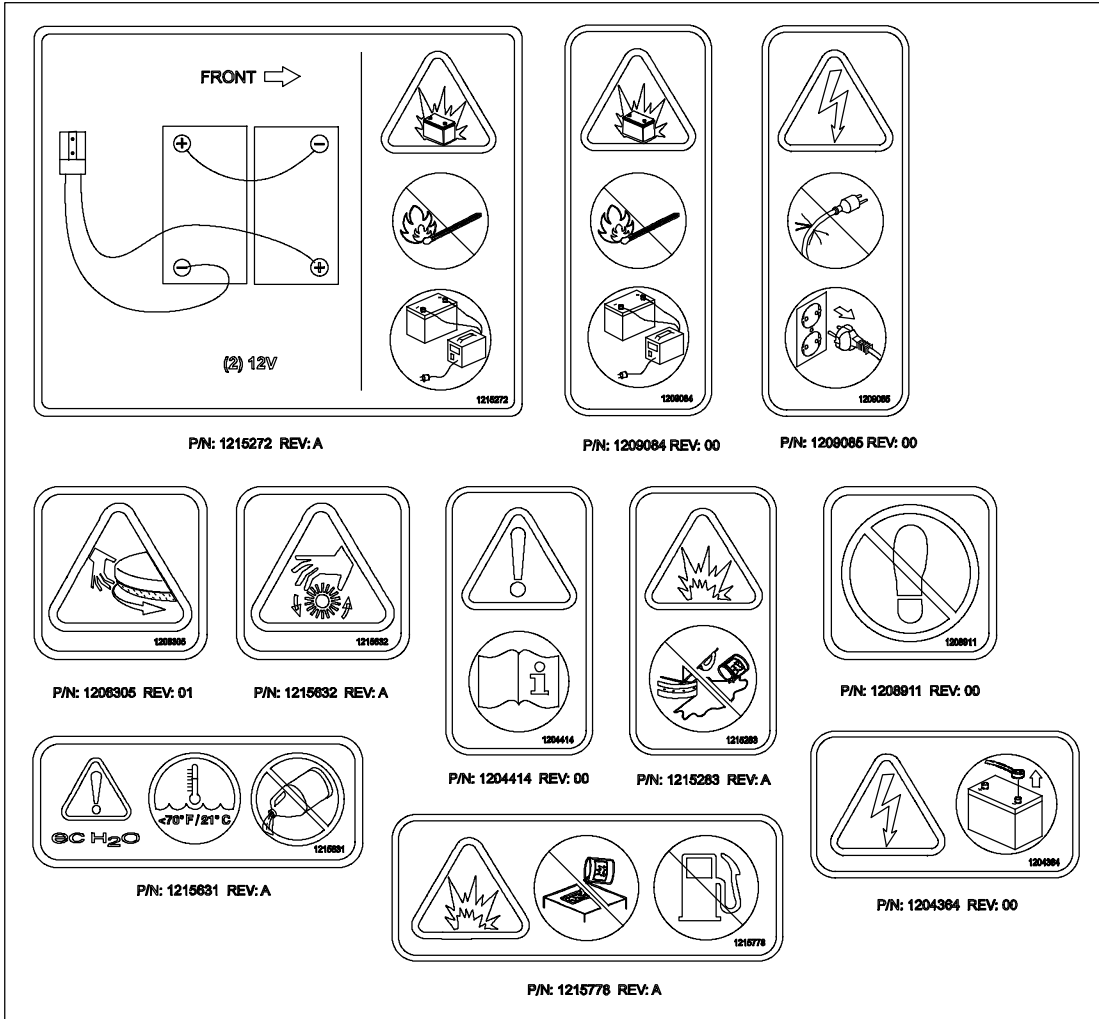
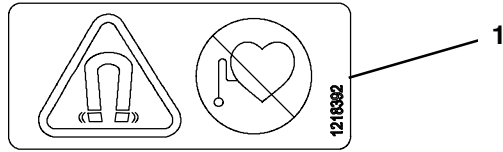


LABEL GROUP

Ref.	Part No.	Serial Number	Description	Qty.
1	1215777	(00001-) Label Sheet, Operational	1
2	1210440	(00001-) Label, Opertnl, Detergent Metering (Severe Environment)	1
3	1214279	(00001-) Label, Orbital, Size, 50cm (Orbital Head)	1
4	1205477	(00001-) Nameplate, Tennant, Dome, 5.5in (T300 Model)	1
4	1213114	(00001-) Label, Logo, 05.5l, Blk/Sil [Tennant] (T300e Model)	1
5	1215262	(00001-) Label, T300	2
6	1215263	(00001-) Label, T300e	2
7	1216520	(00001-) Label, Logo [Ech2o Nano] (ec- H2O Model)	2
8	1215634	(00001-) Label, Opertnl, Solution Knob Adj (T300e Model)	1
9	1229725	(00001-) Label, Warning [Do Not Spray]	1

LABEL GROUP - CONT'D

355376



2

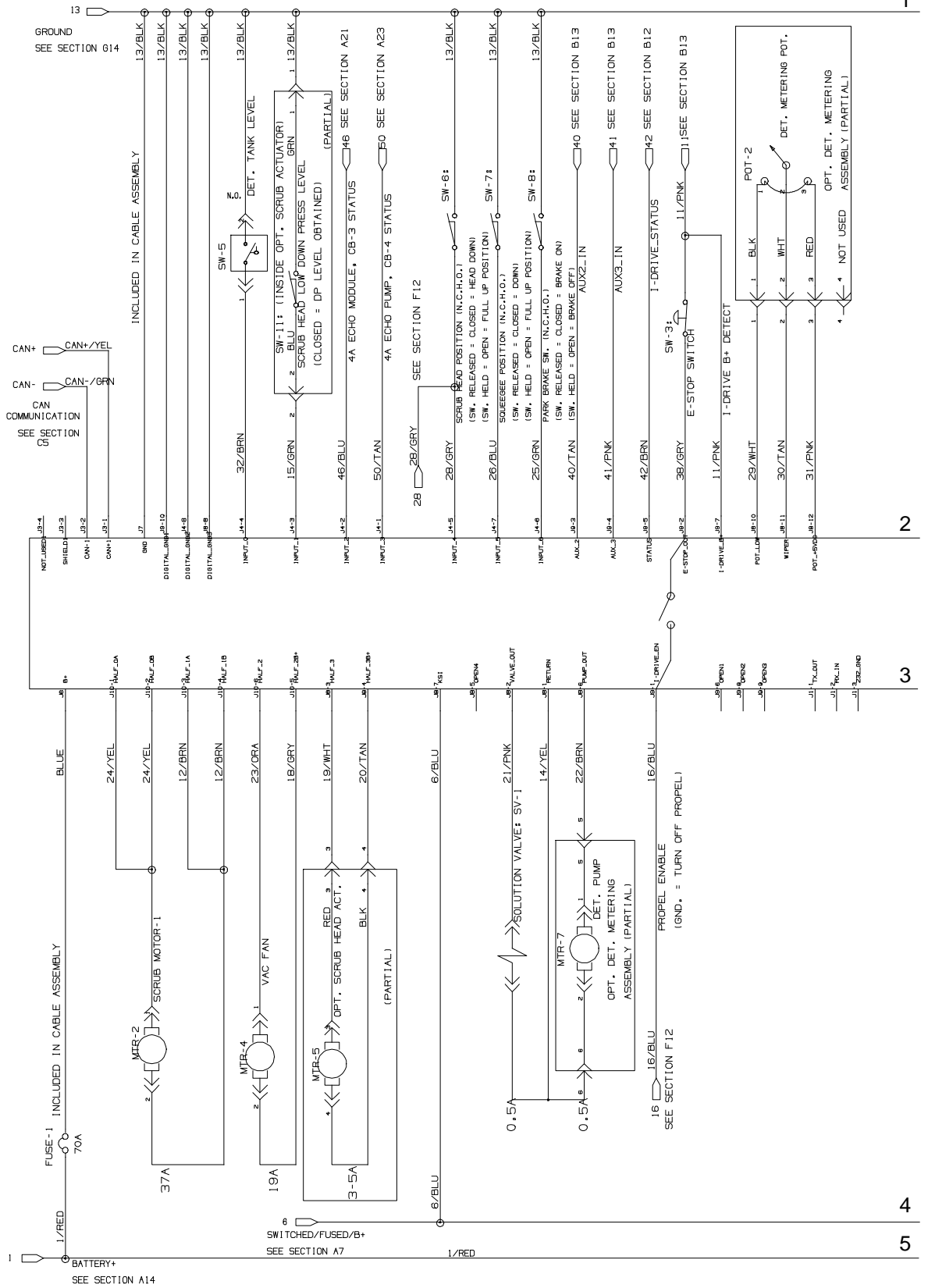
LABEL GROUP - CONT'D

Ref.	Part No.	Serial Number	Description	Qty.
1	1218392	(00001-) Label, Safety, Magnet, Med (Magnetic Heads)	1
2	1215776	(00001-) Label Sheet, Info/Hzrd [Ce]	1

ELECTRICAL DIAGRAM, PROPEL MEMBRANE T300 MODEL (PAGE 3 OF 4)

PREMIUM CONTROLLER

1074705_01



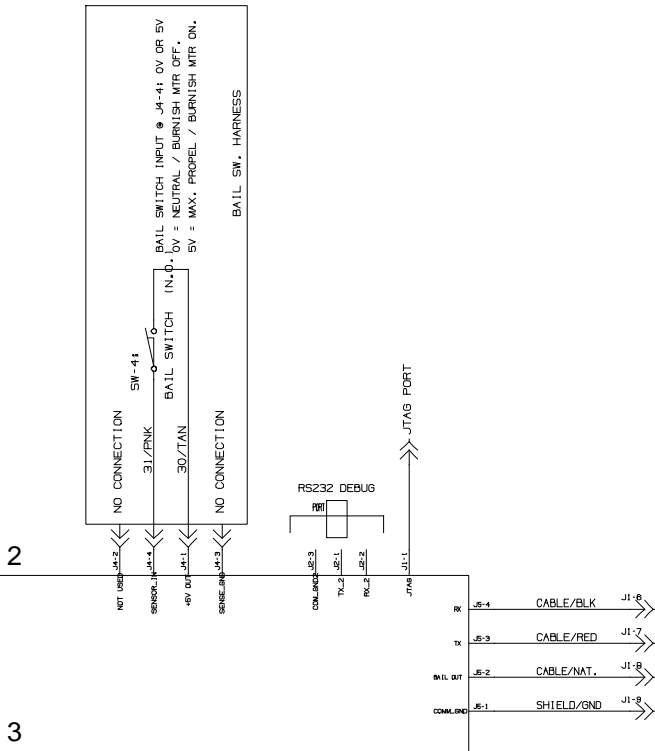
ELECTRICAL DIAGRAM, PUSH MEMBRANE T300 MODEL (PAGE 2 OF 4)

1074706_01

PROPEL SYSTEM

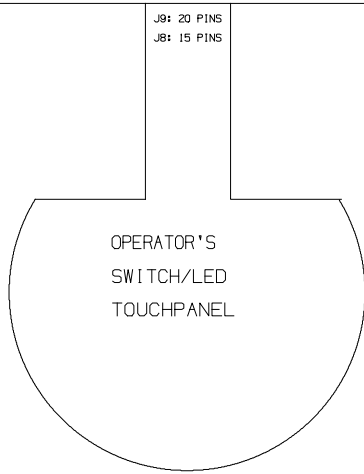
1

13/BLK
BATTERY+
SEE SECTION
G15



2

3

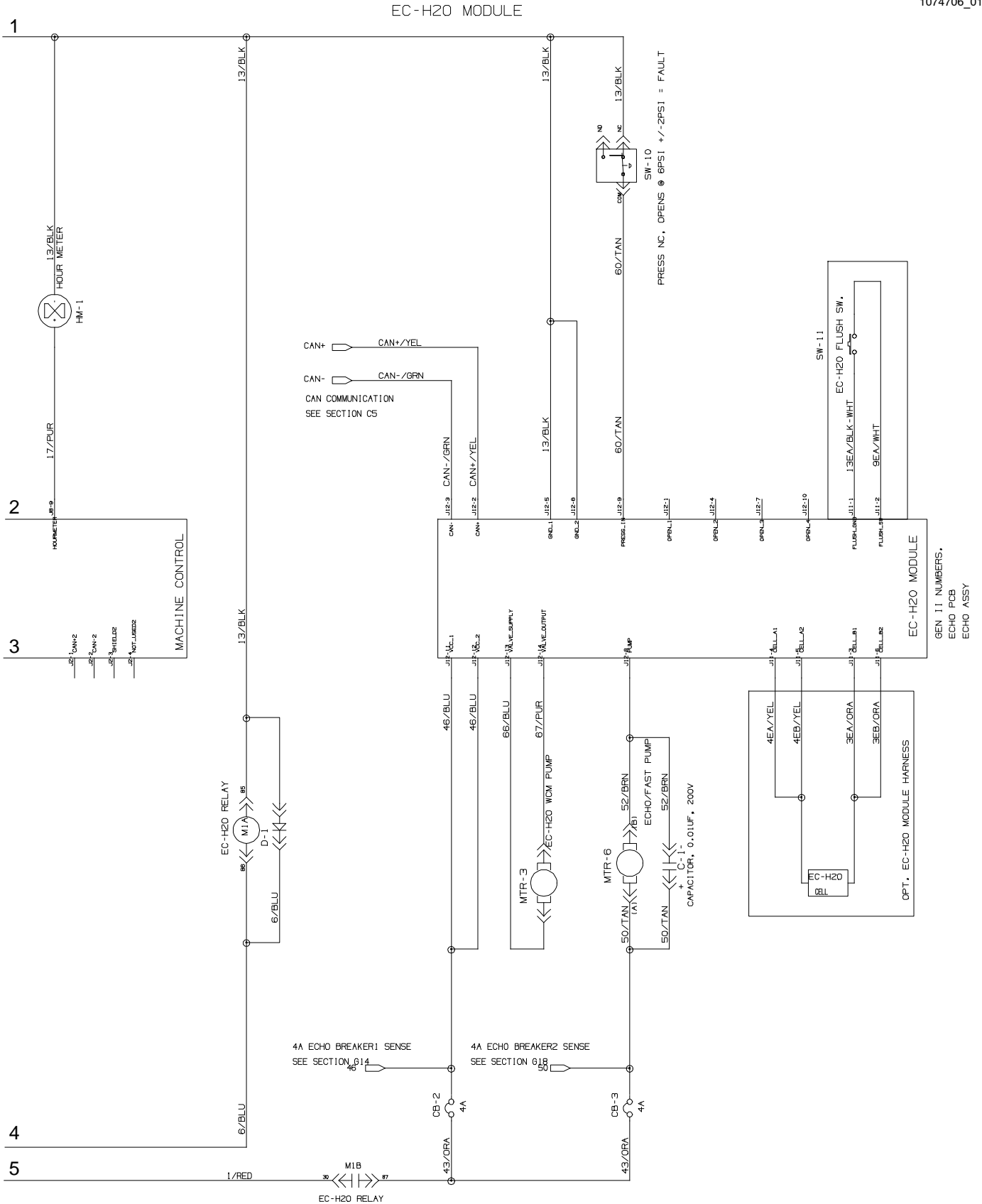


4



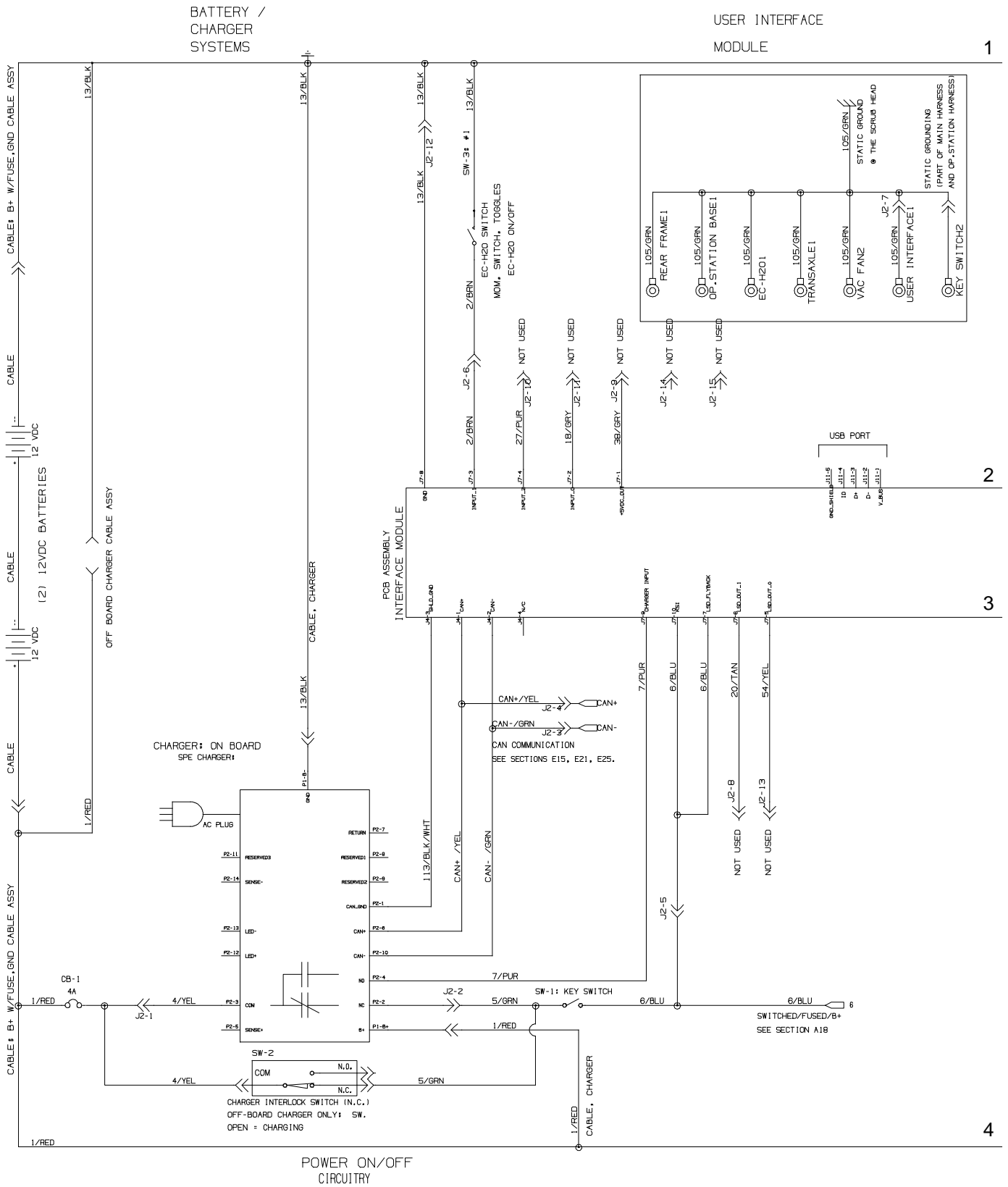
ELECTRICAL DIAGRAM, PUSH MEMBRANE T300 MODEL (PAGE 4 OF 4)

1074706_01



ELECTRICAL DIAGRAM, PROPEL PRO-PANEL (LCD) T300 MODEL (PAGE 1 OF 4)

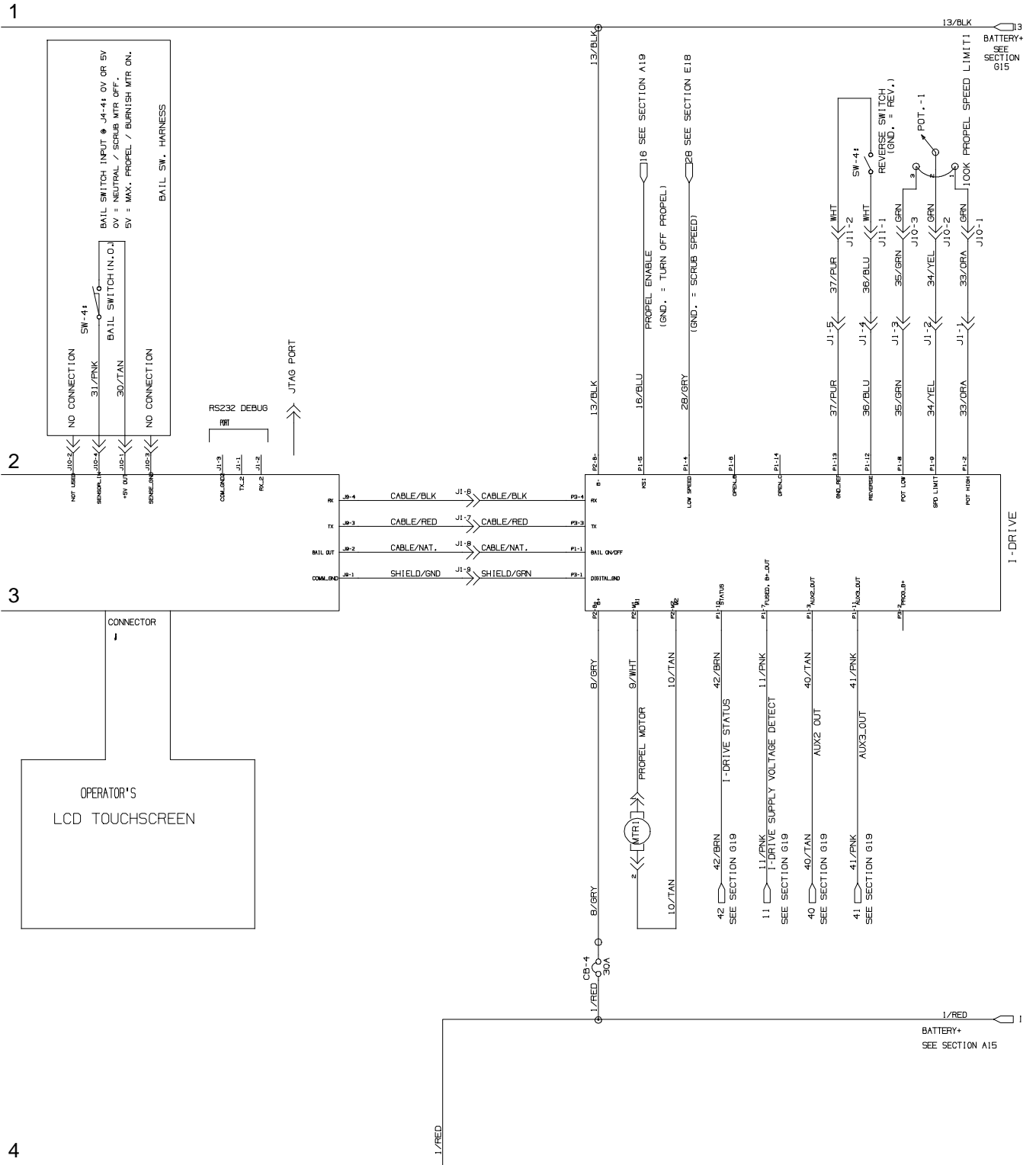
1074705_01



ELECTRICAL DIAGRAM, PROPEL PRO-PANEL (LCD) T300 MODEL (PAGE 2 OF 4)

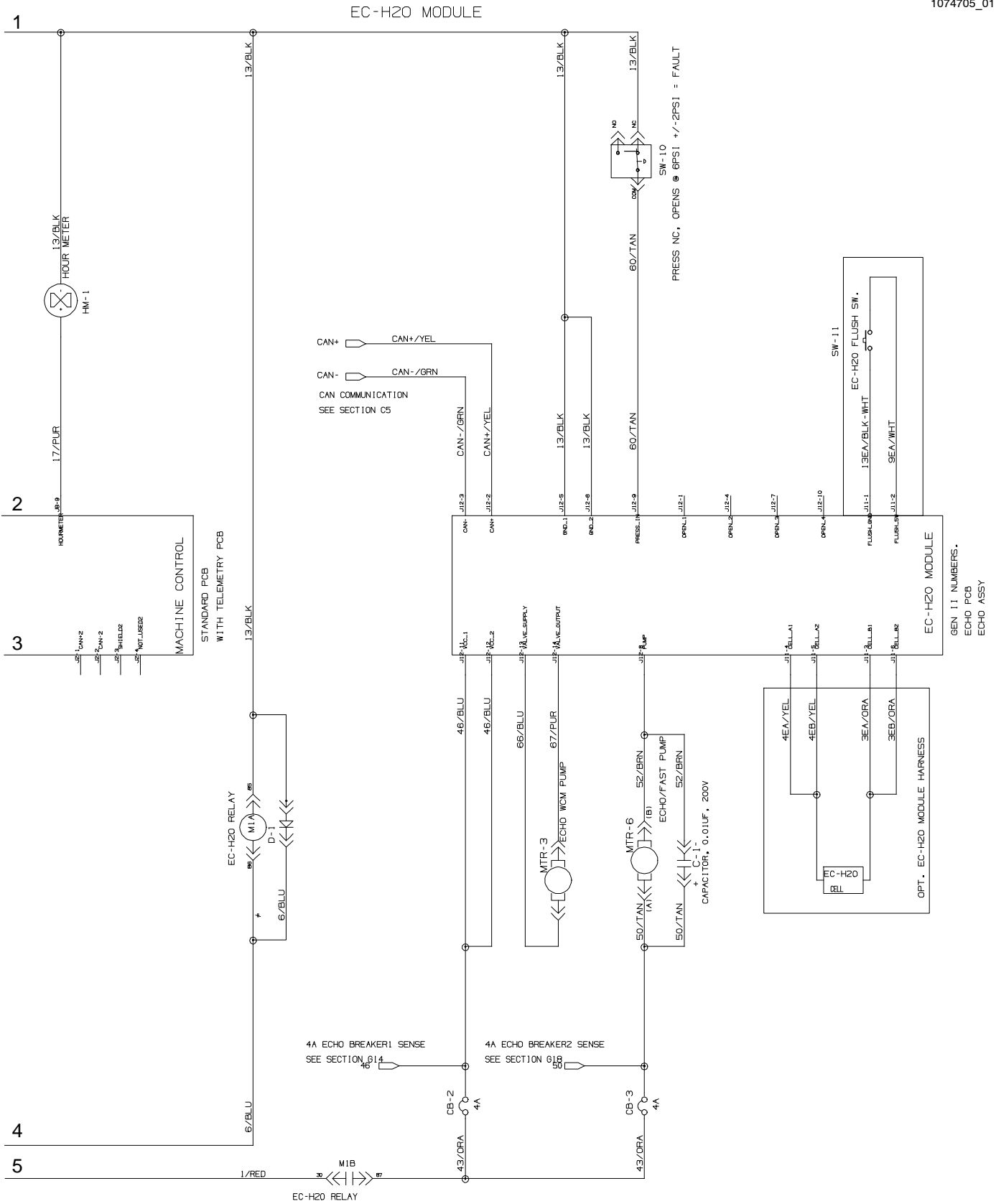
1074705_01

PROPEL SYSTEM



ELECTRICAL DIAGRAM, PROPEL PRO-PANEL (LCD) T300 MODEL (PAGE 4 OF 4)

1074705_01



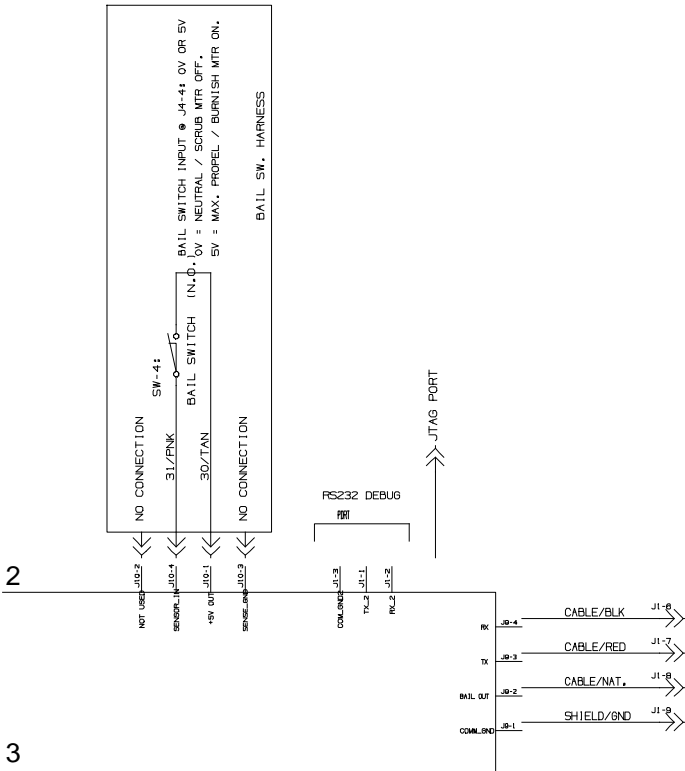
ELECTRICAL DIAGRAM, PUSH PRO-PANEL (LCD) T300 MODEL (PAGE 2 OF 4)

1074706_01

PROPEL SYSTEM

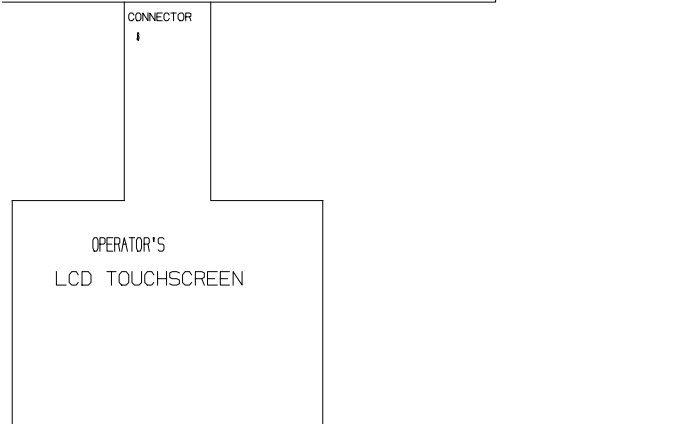
13/BLK
BATTERY+
SEE SECTION G15

1



2

3



4

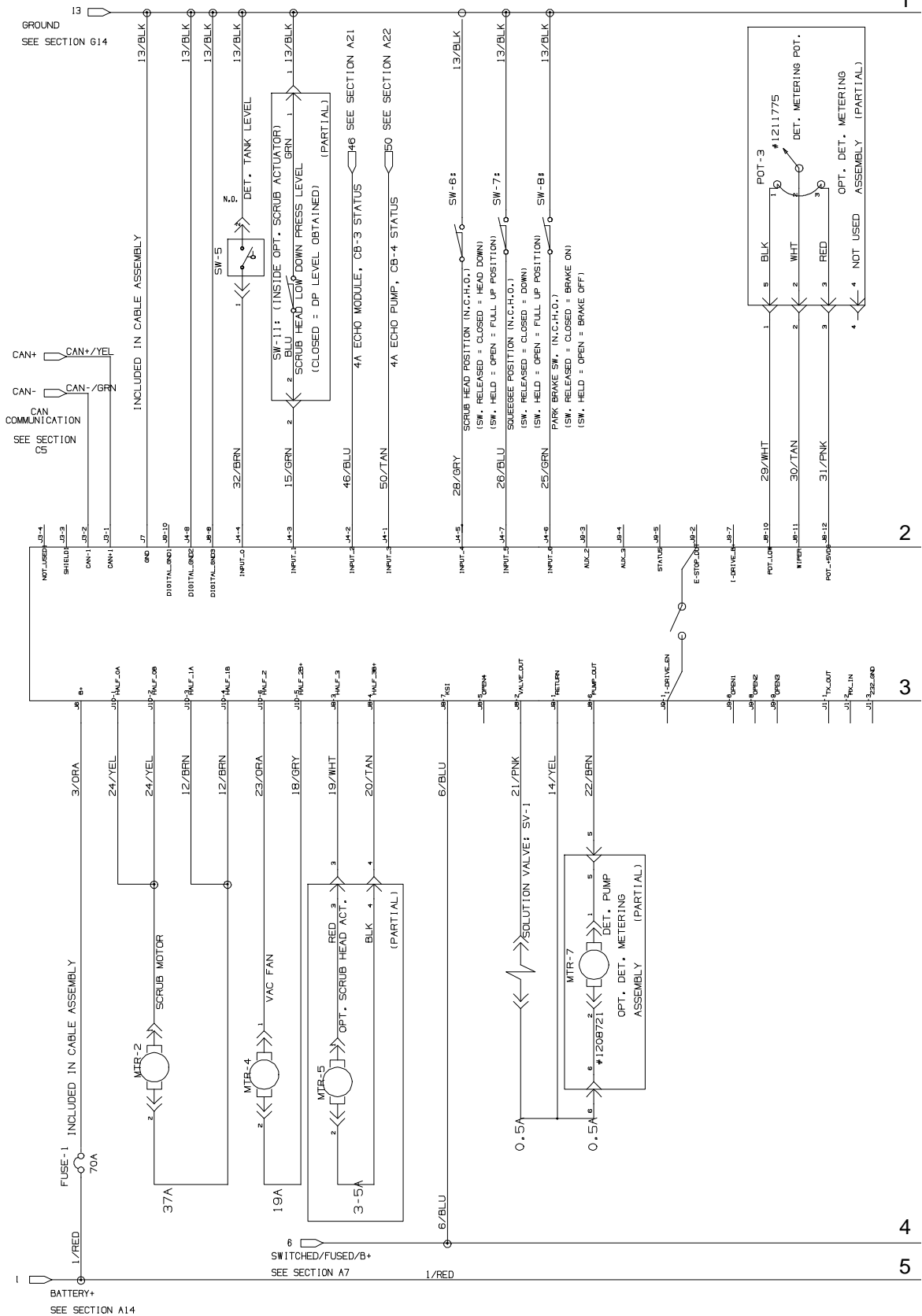


1/RED
BATTERY+
SEE SECTION A15

ELECTRICAL DIAGRAM, PUSH PRO-PANEL (LCD) T300 MODEL (PAGE 3 OF 4)

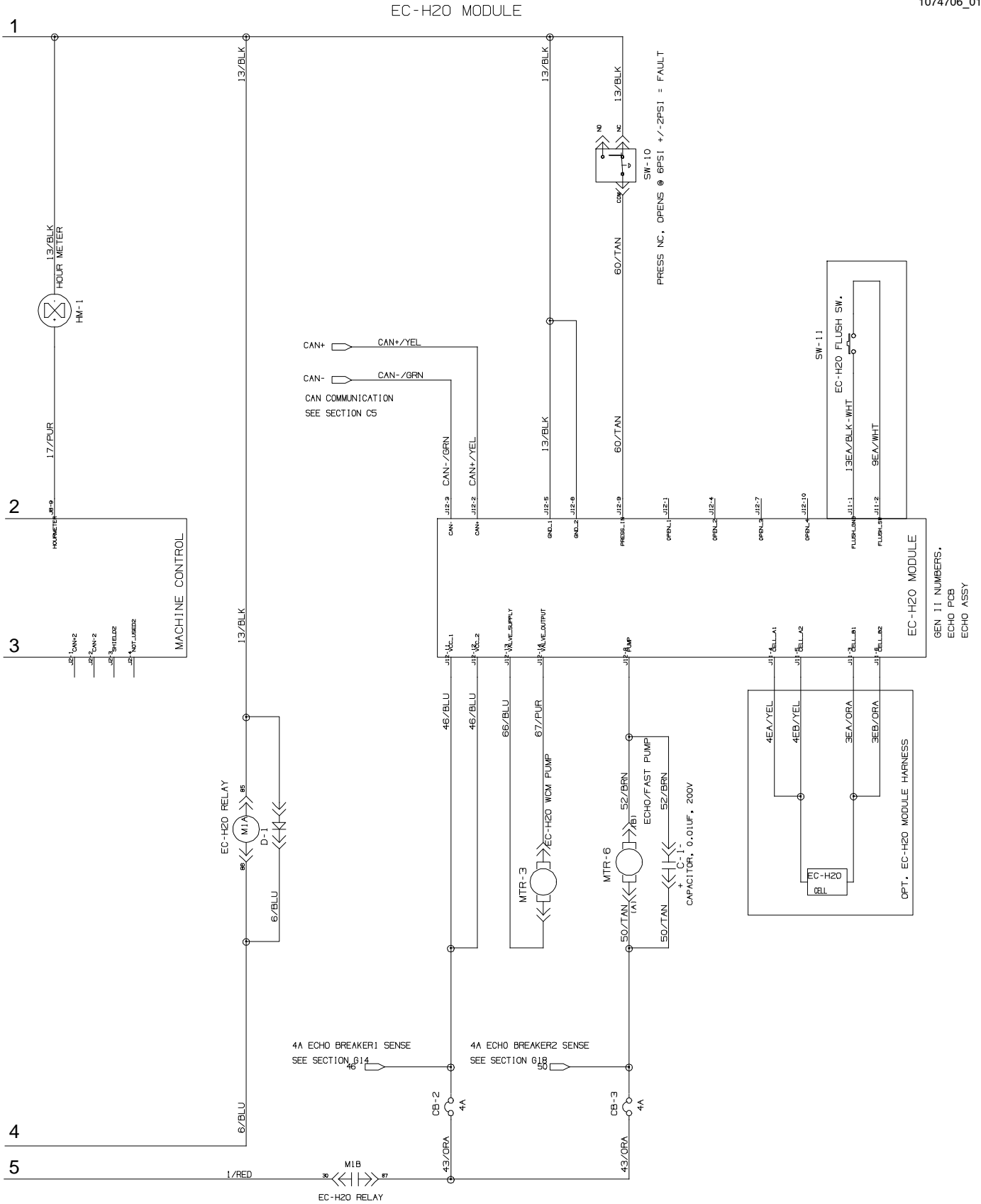
PREMIUM CONTROLLER

1074706_01



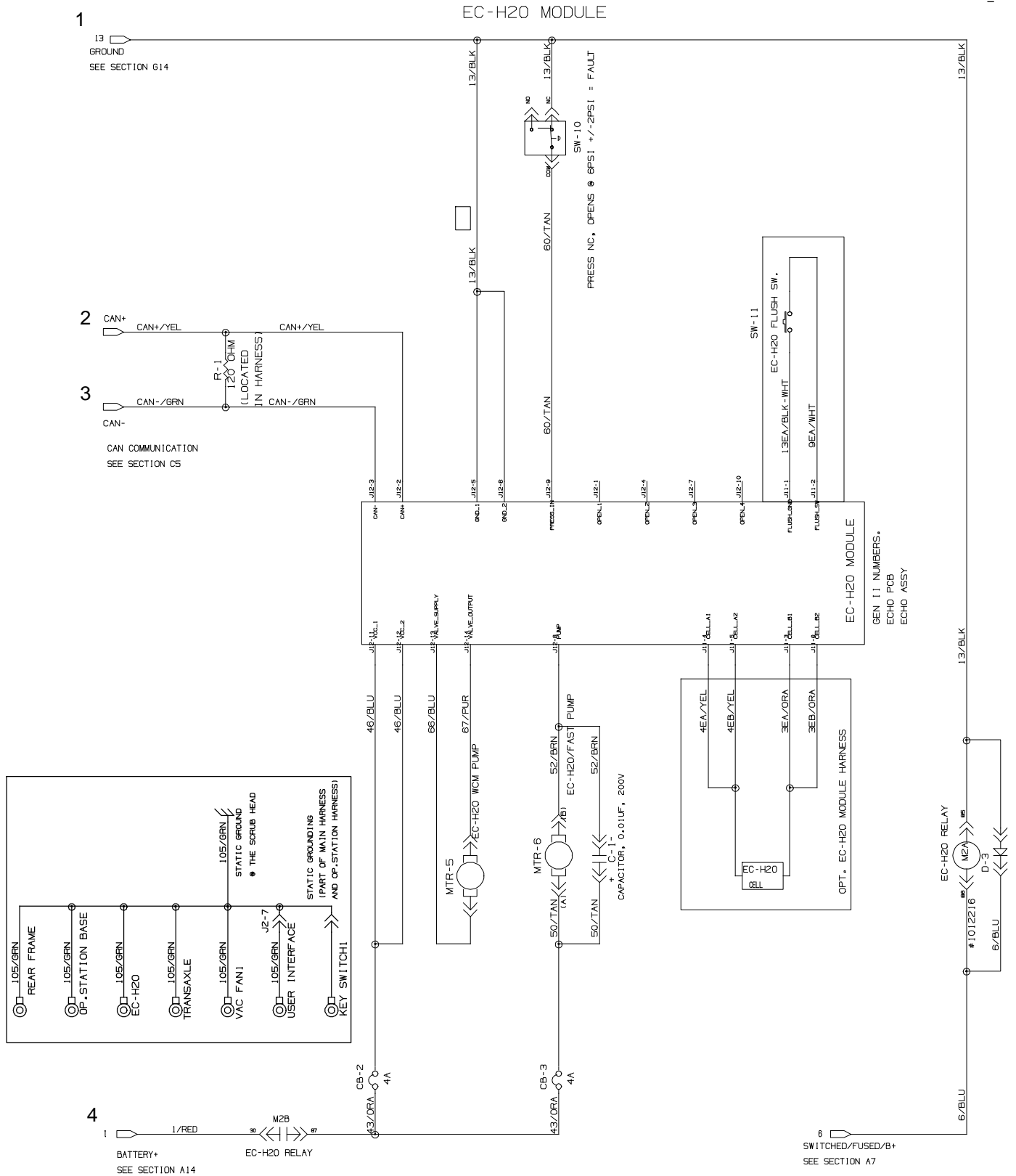
ELECTRICAL DIAGRAM, PUSH PRO-PANEL (LCD) T300 MODEL (PAGE 4 OF 4)

1074706_01



ELECTRICAL DIAGRAM, PROPEL T300e MODEL (PAGE 3 OF 3)

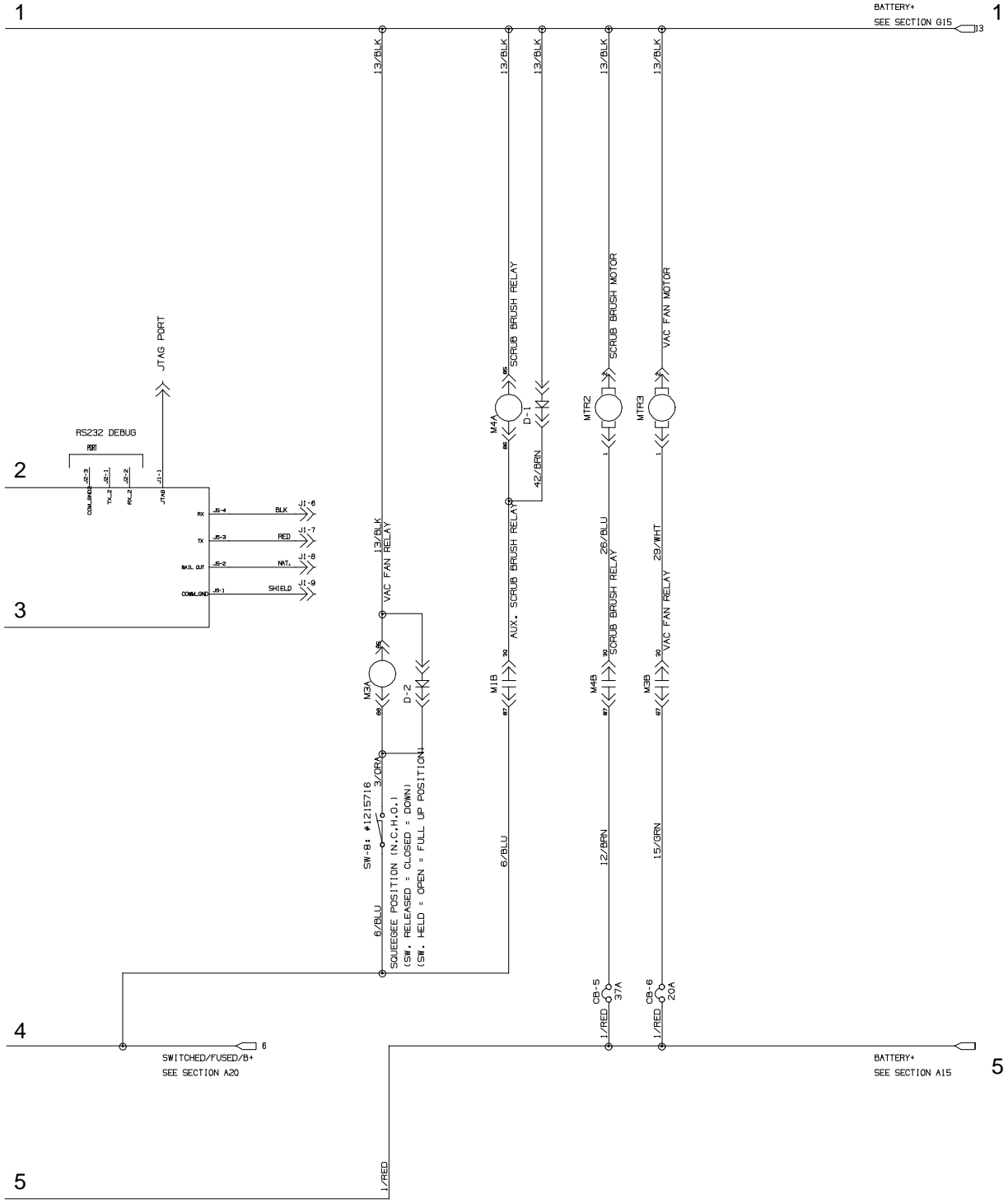
1074707_00



ELECTRICAL DIAGRAM, PUSH T300e MODEL (PAGE 2 OF 3)

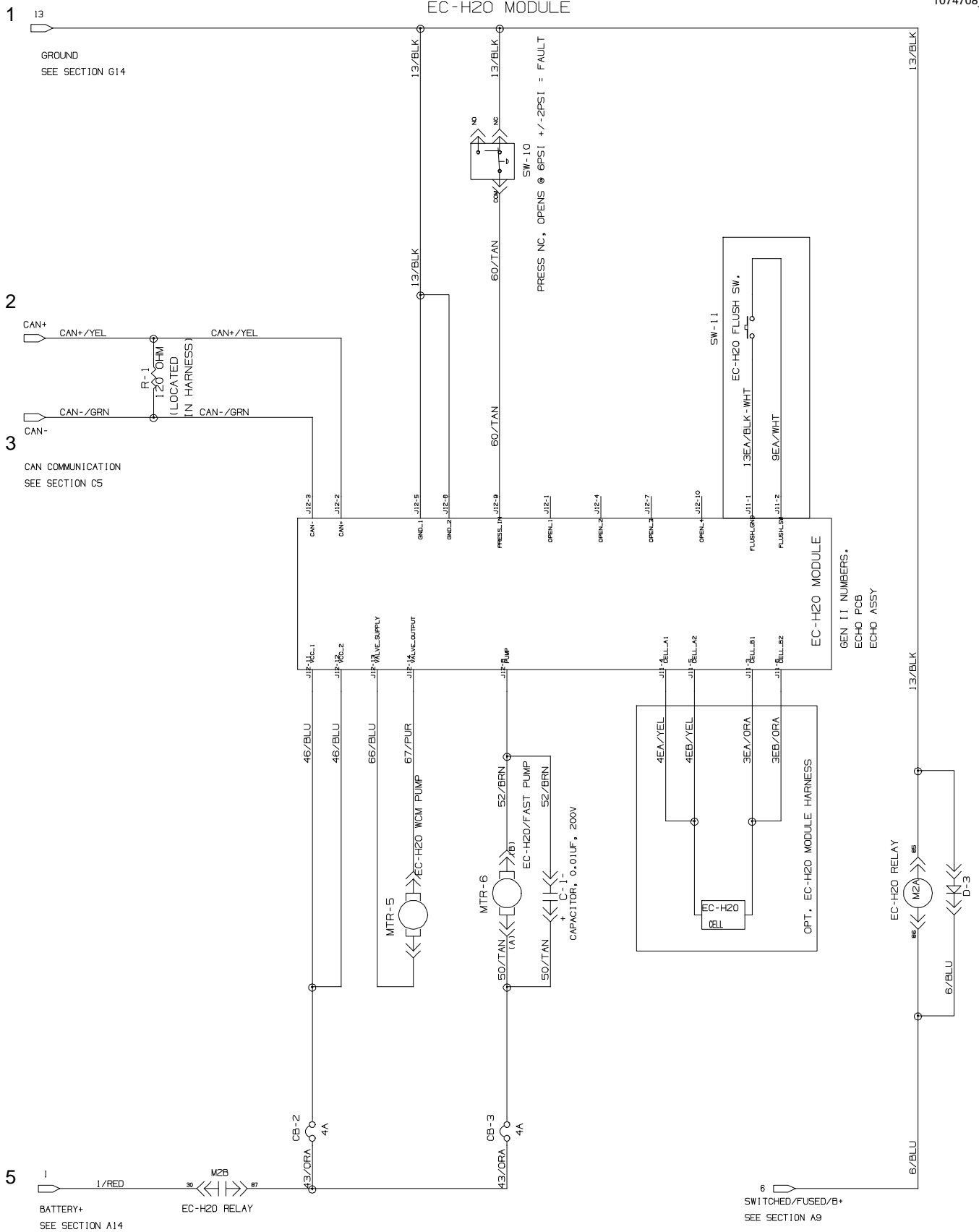
1074708_00

PROPEL SYSTEM



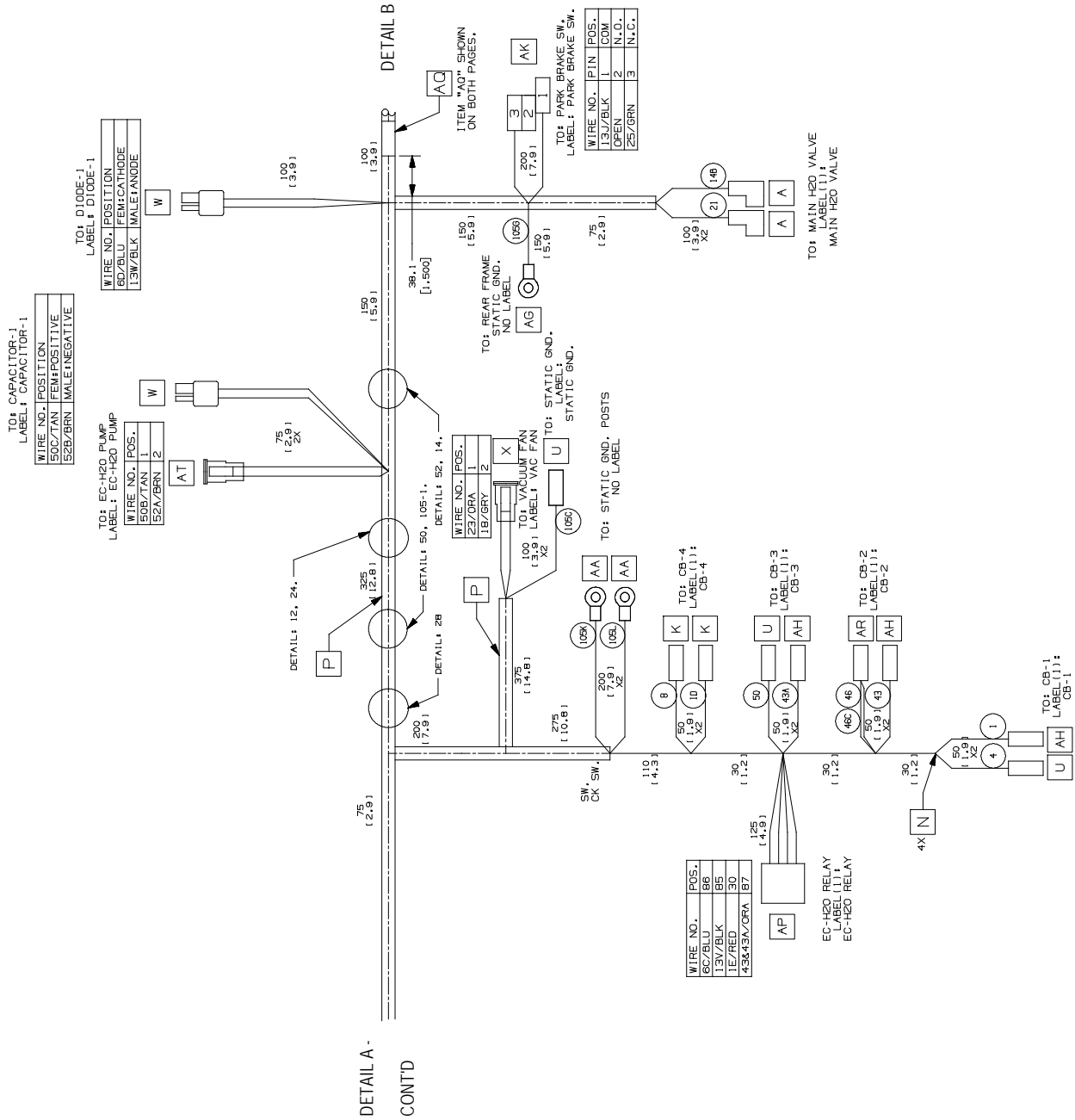
ELECTRICAL DIAGRAM, PUSH T300e MODEL (PAGE 3 OF 3)

1074708_00



ELECTRICAL HARNESS, MAIN PROPEL T300 MODEL (S/N 14276 -) (PAGE 2 OF 3)

1075323_02



ELECTRICAL HARNESS, MAIN PROPEL T300 MODEL (S/N 14276 -)

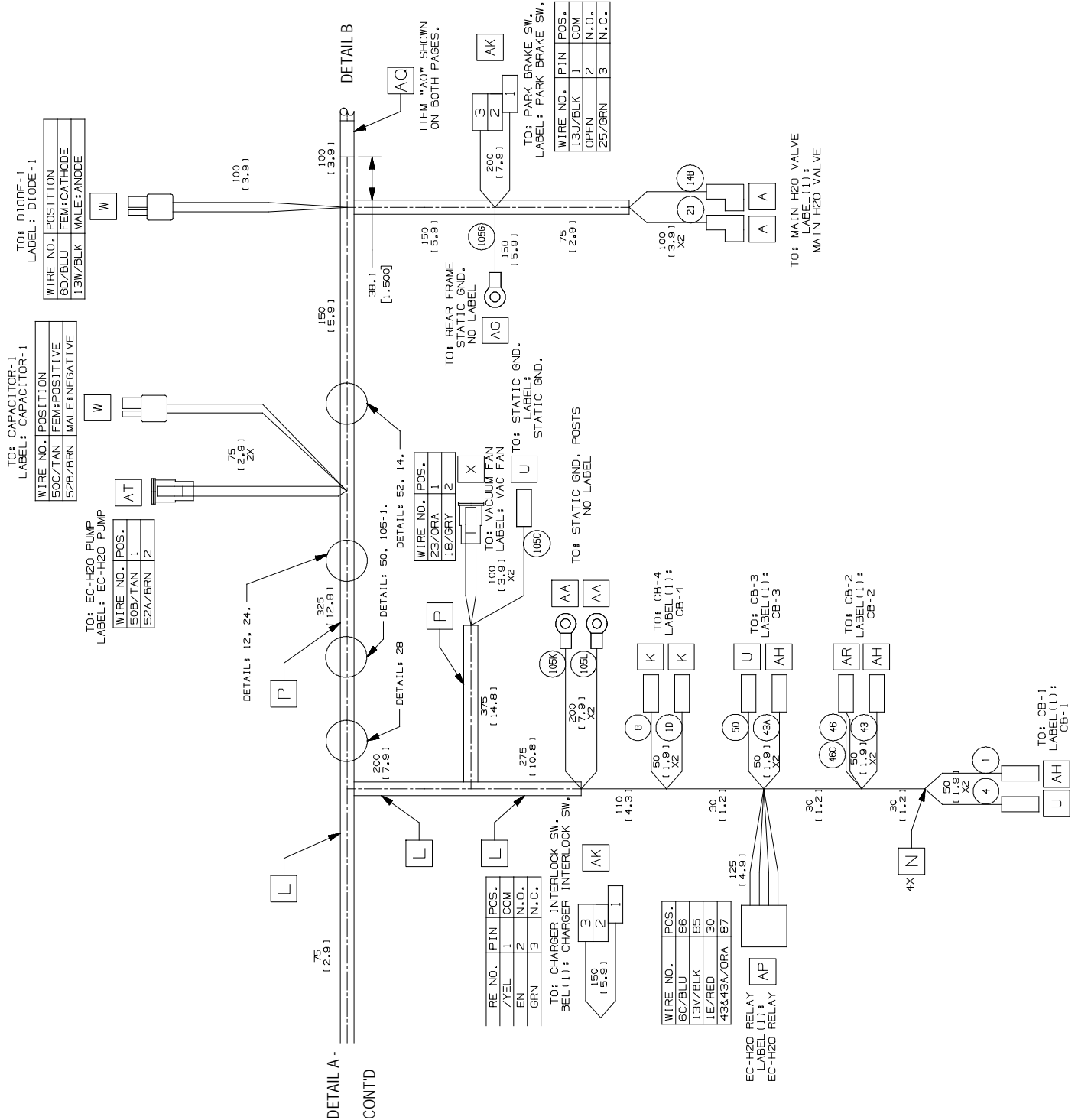
	Part No.	Serial Number	Description	Qty.
▽	1075323	(14276-) Harness, Main, Ele [Vw, Premium, Propel]	1
▲	222290	(00001-) Diode, Ele, Plug	3

▽ ASSEMBLY

▲ INCLUDED IN ASSEMBLY

ELECTRICAL HARNESS, MAIN PROPEL T300 MODEL (S/N 0001 - 14275) (PAGE 2 OF 3)

1073678

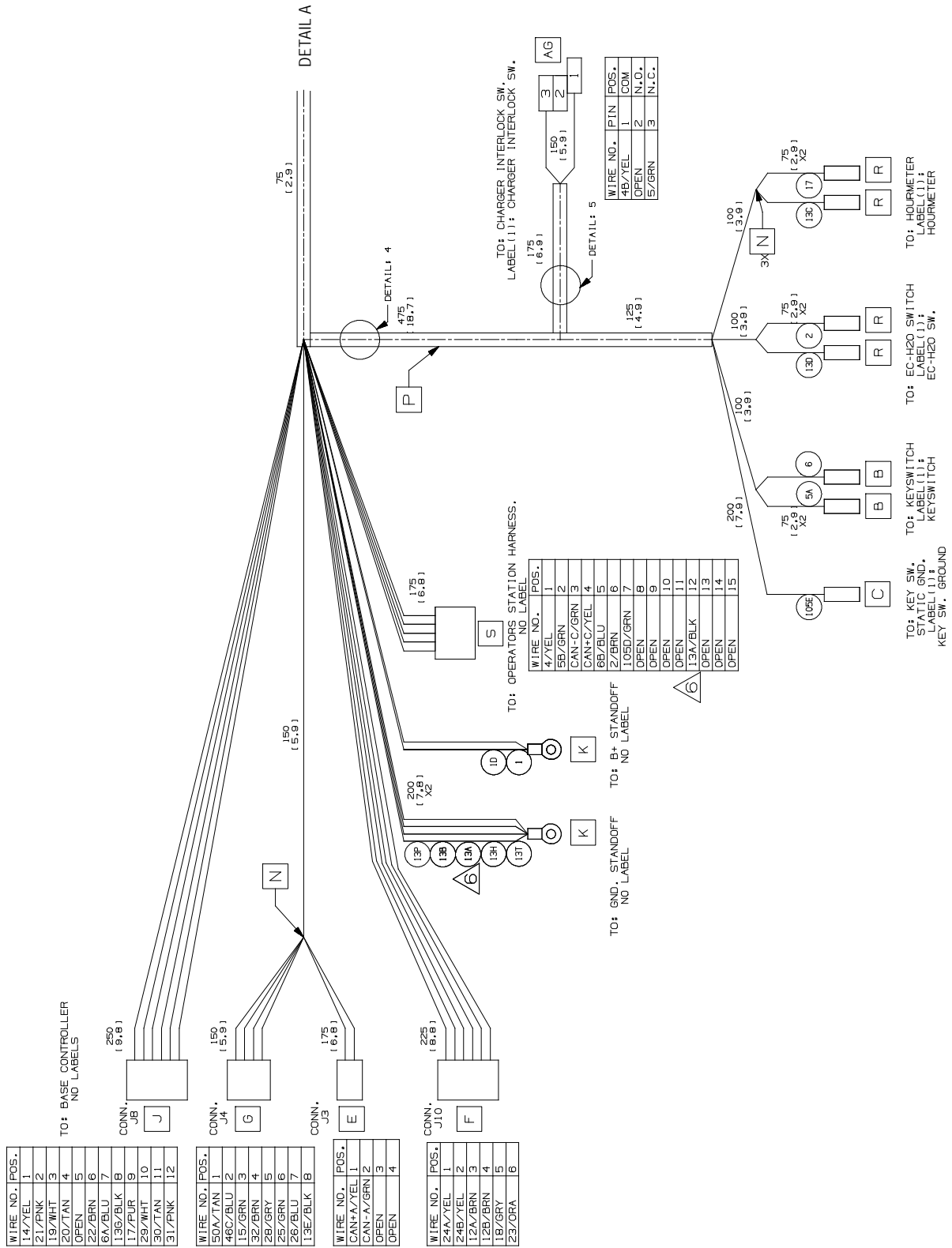


ELECTRICAL HARNESS, MAIN PROPEL T300 MODEL (S/N 00001 - 14275)

	Part No.	Serial Number	Description	Qty.
▽	1073678	(00001- 14275) Harness, Main, Ele [Vw, Premium, Propel] (Replaced By 9015157)	1
▲	222290	(00001-) Diode, Ele, Plug	3

▽ ASSEMBLY

▲ INCLUDED IN ASSEMBLY



ELECTRICAL HARNESS, MAIN PUSH T300 MODEL (S/N 14276 -)

	Part No.	Serial Number	Description	Qty.
▽	1075324	(14276-) Harness, Main, Ele [Vw, Premium, Push]	1
▲	222290	(00001-) Diode, Ele, Plug	3

▽ ASSEMBLY

▲ INCLUDED IN ASSEMBLY

ELECTRICAL HARNESS, MAIN PUSH T300 MODEL (S/N 00001 - 14275)

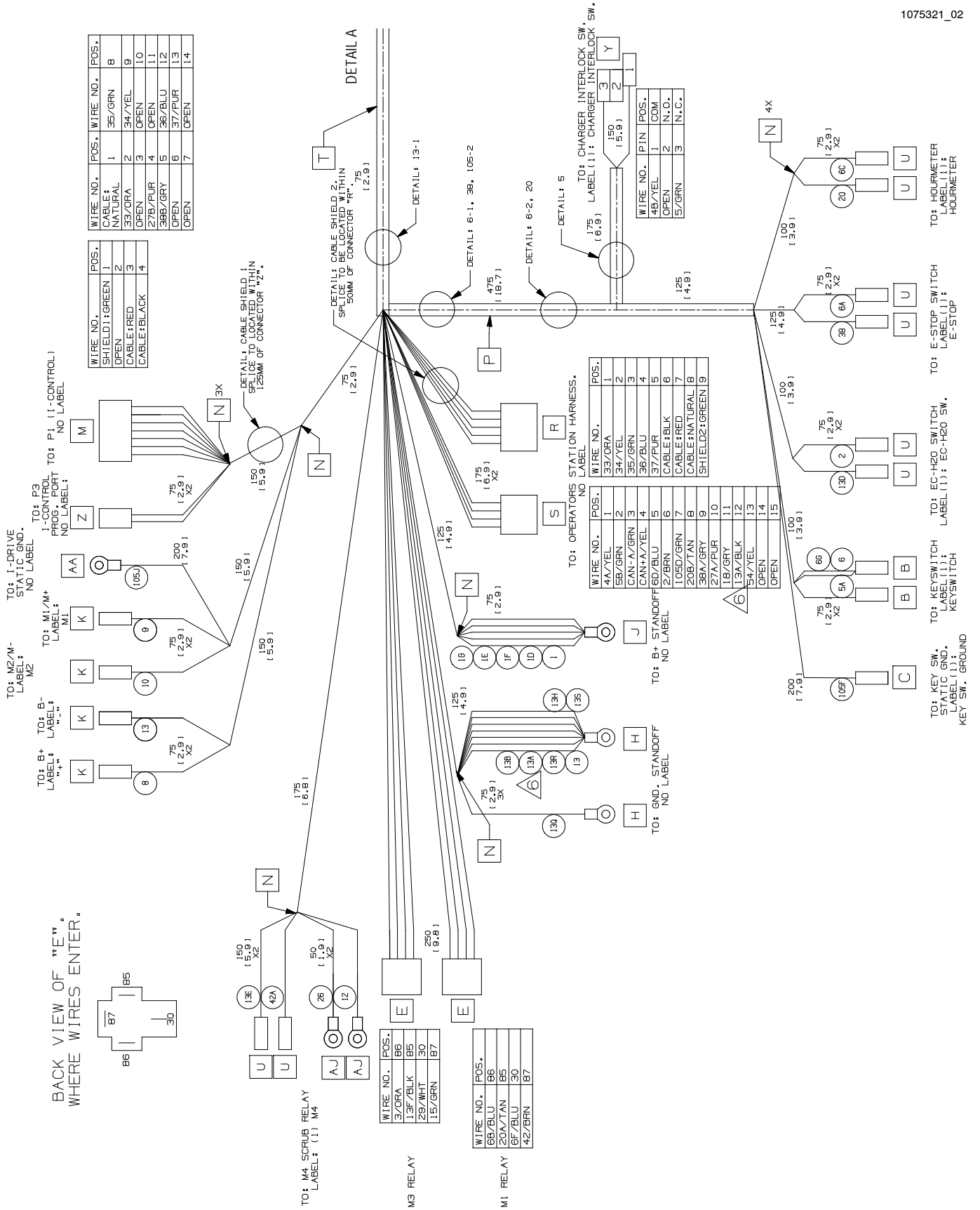
	Part No.	Serial Number	Description	Qty.
▽	1073679	(00001- 14275) Harness, Main, Ele [Vw, Premium, Push] (Replaced By 9015158)	1
▲	222290	(00001-) Diode, Ele, Plug	3

▽ ASSEMBLY

▲ INCLUDED IN ASSEMBLY

ELECTRICAL HARNESS, MAIN PROPEL T300e MODEL (S/N 14276 -) (PAGE 1 OF 3)

1075321_02



ELECTRICAL HARNESS, MAIN PROPEL T300e MODEL (S/N 14276 -)

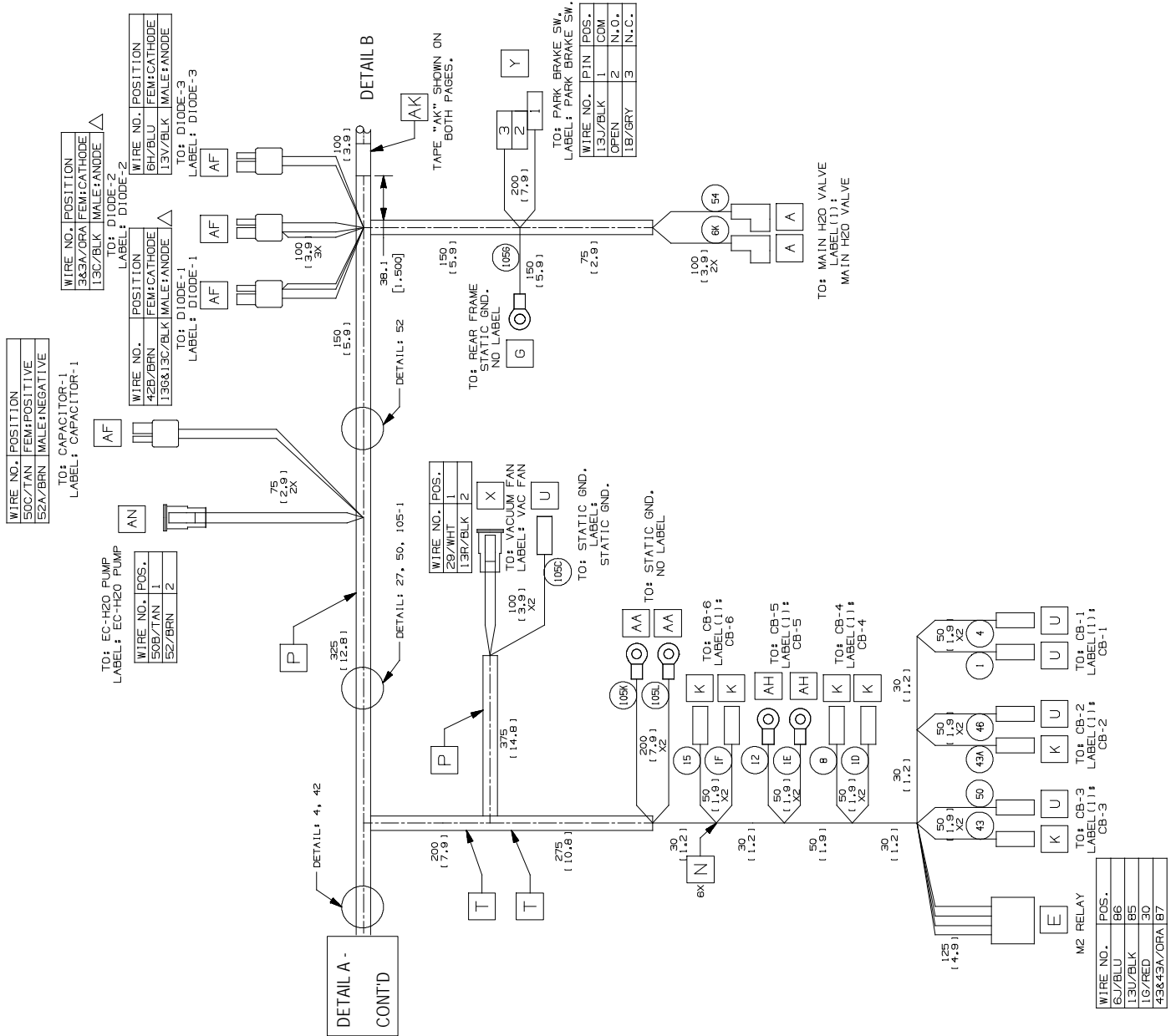
	Part No.	Serial Number	Description	Qty.
▽	1075321	(14276-) Harness, Main, Ele [Vw, Base, Propel]	1
▲	222290	(00001-) Diode, Ele, Plug	3

▽ ASSEMBLY

▲ INCLUDED IN ASSEMBLY

ELECTRICAL HARNESS, MAIN PROPEL T300e MODEL (S/N 0001 - 14275) (PAGE 2 OF 3)

1073676



ELECTRICAL HARNESS, MAIN PROPEL T300e MODEL (S/N 00001 - 14275)

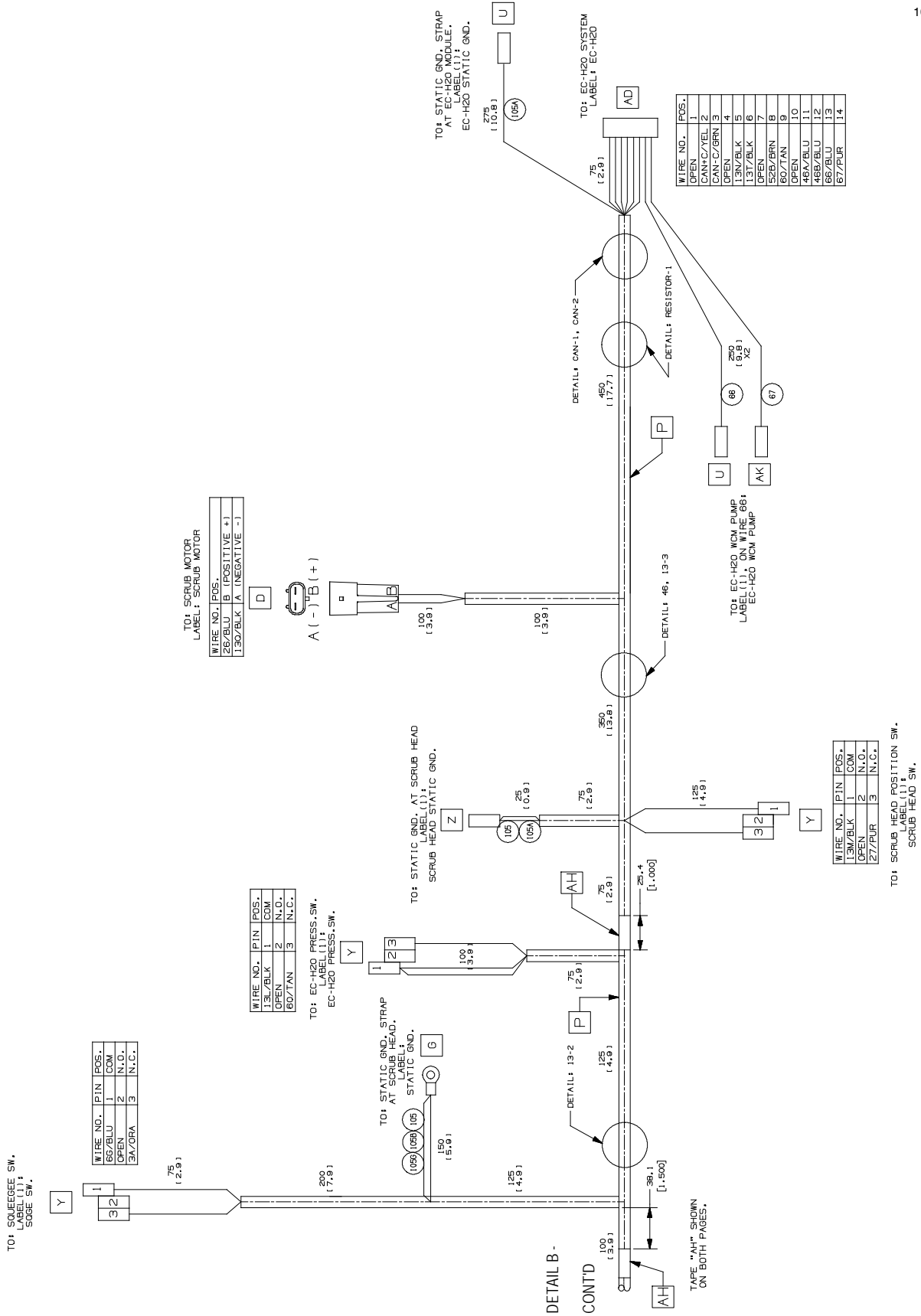
	Part No.	Serial Number	Description	Qty.
▽	1073676	(00001- 14275) Harness, Main, Ele [Vw, Base, Propel] (Replaced By 9015155)	1
▲	222290	(00001-) Diode, Ele, Plug	3

▽ ASSEMBLY

▲ INCLUDED IN ASSEMBLY

ELECTRICAL HARNESS, MAIN PUSH T300e MODEL (S/N 14276 -) (PAGE 3 OF 3)

1075322_02



ELECTRICAL HARNESS, MAIN PUSH T300e MODEL (S/N 14276 -)

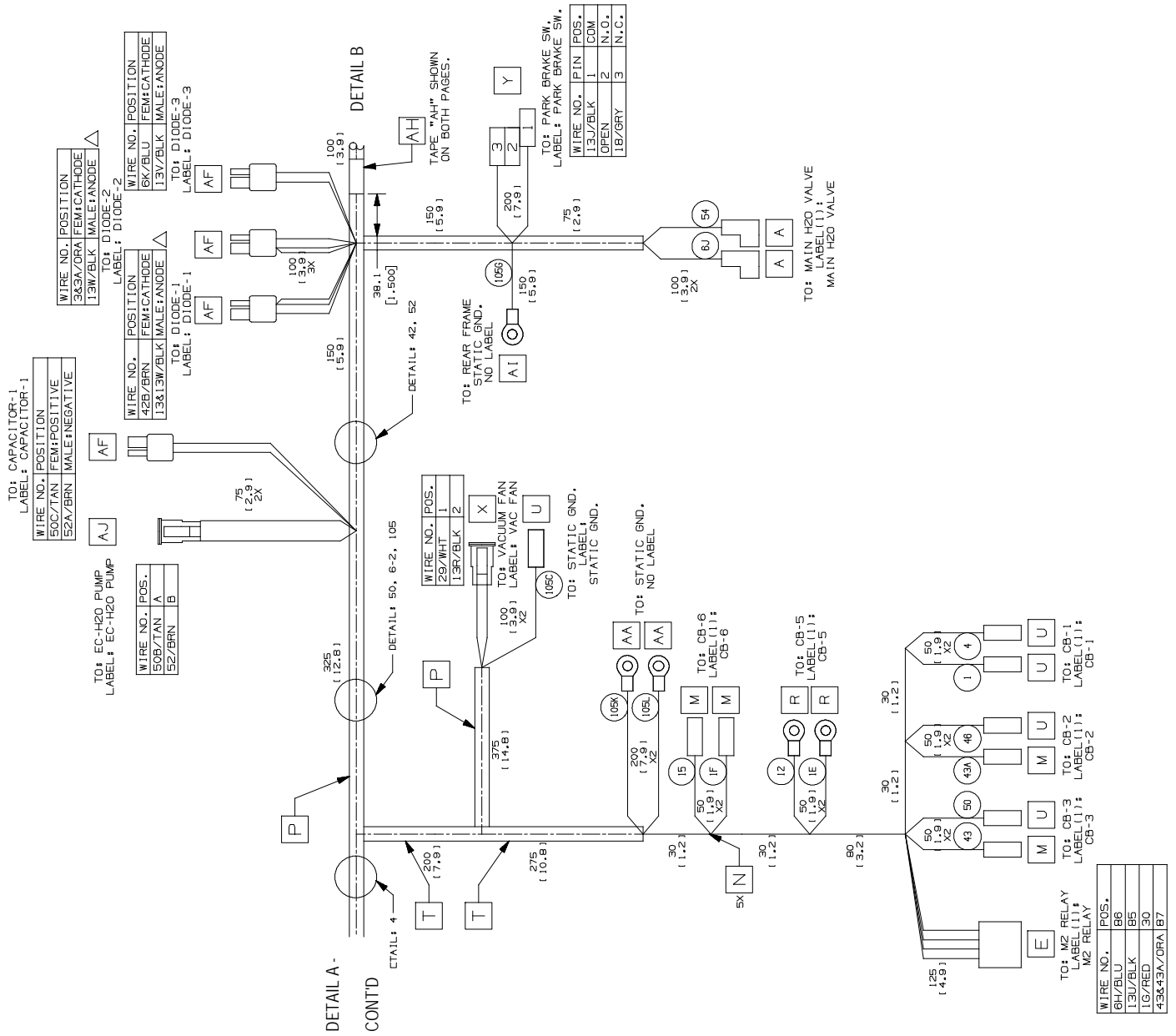
	Part No.	Serial Number	Description	Qty.
▽	1075322	(14276-) Harness, Main, Ele [Vw, Base, Push]	1
▲	222290	(00001-) Diode, Ele, Plug	3

▽ ASSEMBLY

▲ INCLUDED IN ASSEMBLY

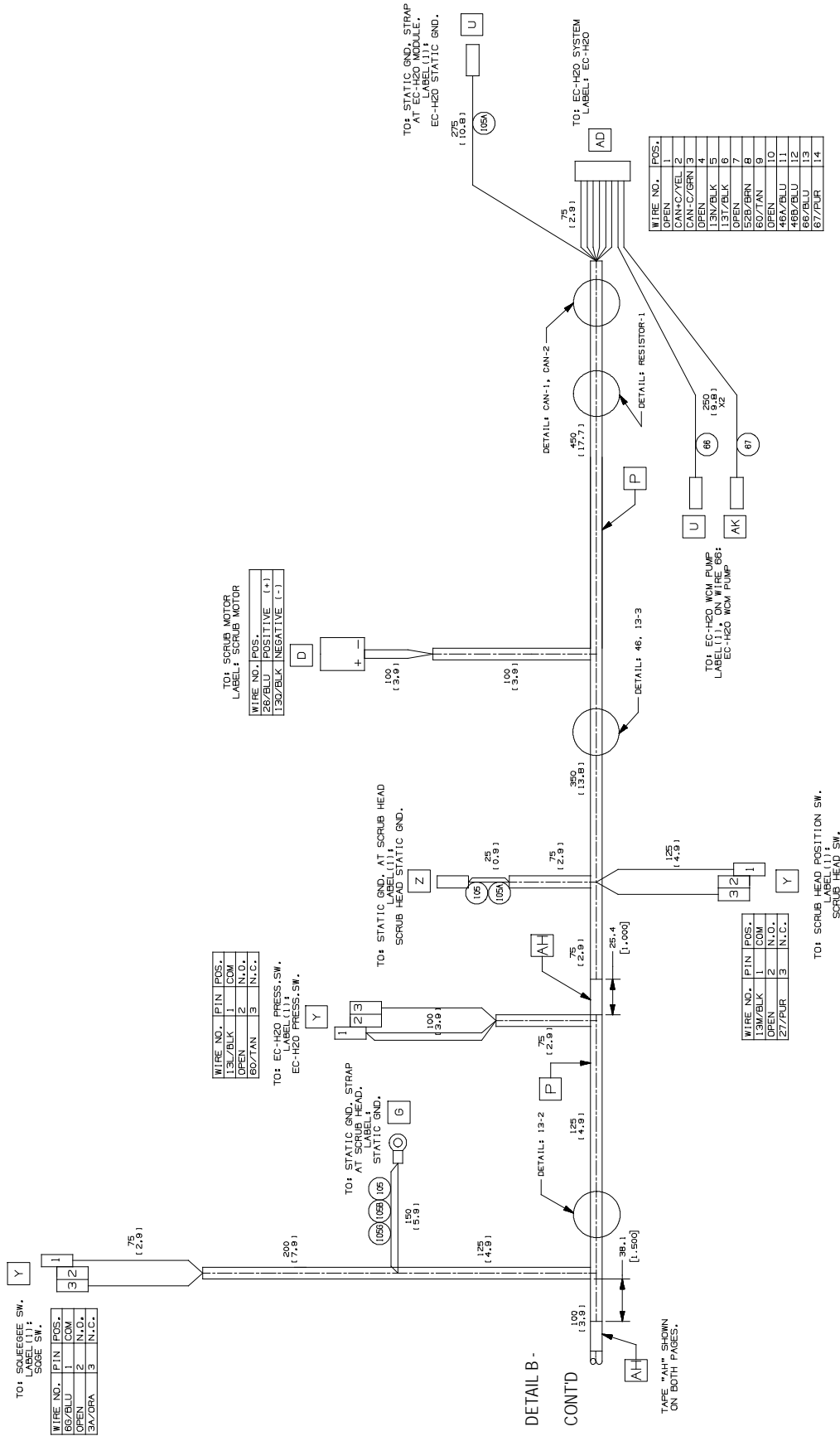
ELECTRICAL HARNESS, MAIN PUSH T300e MODEL (S/N 0001 - 14275) (PAGE 2 OF 3)

1073677



ELECTRICAL HARNESS, MAIN PUSH T300e MODEL (S/N 0001 - 14275) (PAGE 3 OF 3)

1073677



ELECTRICAL HARNESS, MAIN PUSH T300e MODEL (S/N 00001 - 14275)

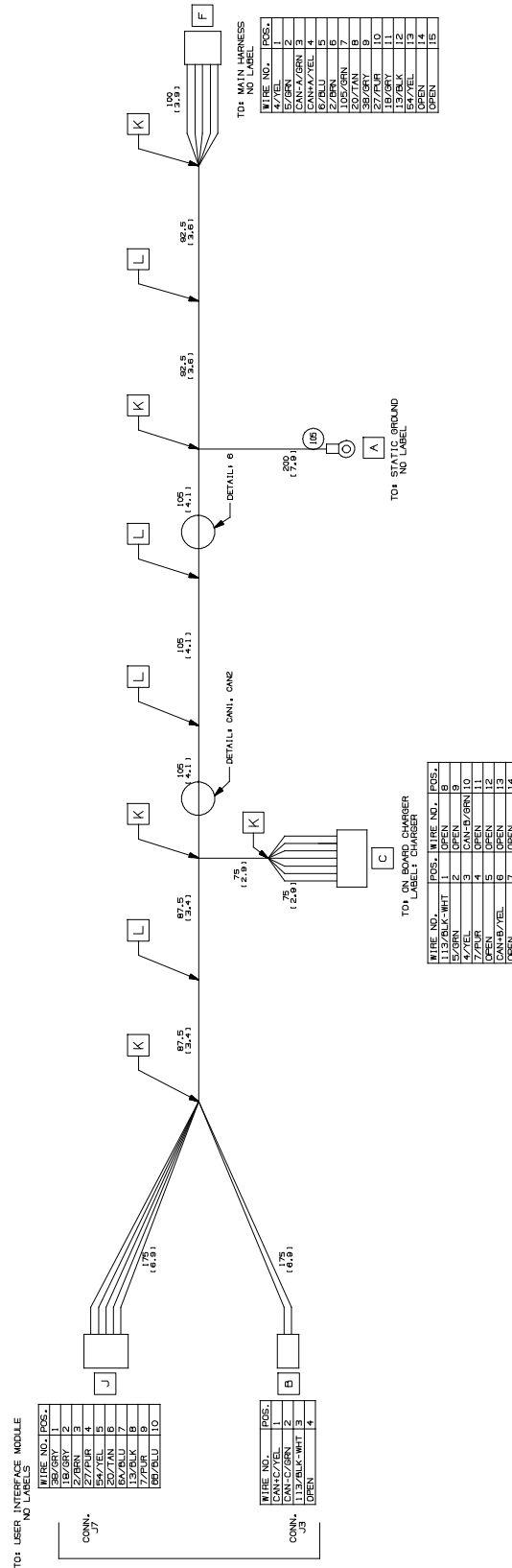
	Part No.	Serial Number	Description	Qty.
▽	1073677	(00001- 14275) Harness, Main, Ele [Vw, Base, Push] (Replaced By 9015156)	1
▲	222290	(00001-) Diode, Ele, Plug	3

▽ ASSEMBLY

▲ INCLUDED IN ASSEMBLY

ELECTRICAL HARNESS, OPTIONS PUSH

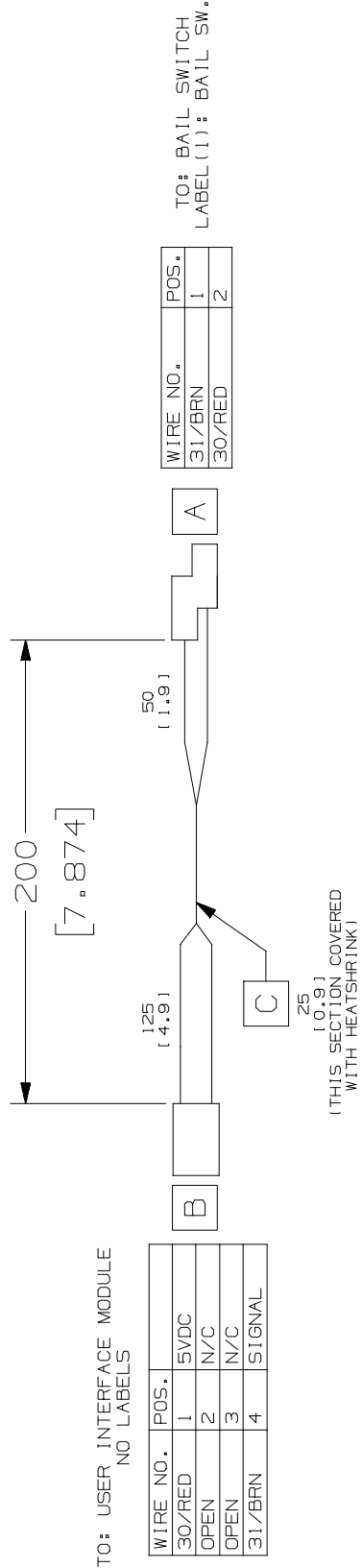
1073593



Part No.	Serial Number	Description	Qty.
1073593	(00001-) Harness, Ele [Vw, Op.Stat, Push]	1

ELECTRICAL HARNESS, BAIL SWITCH

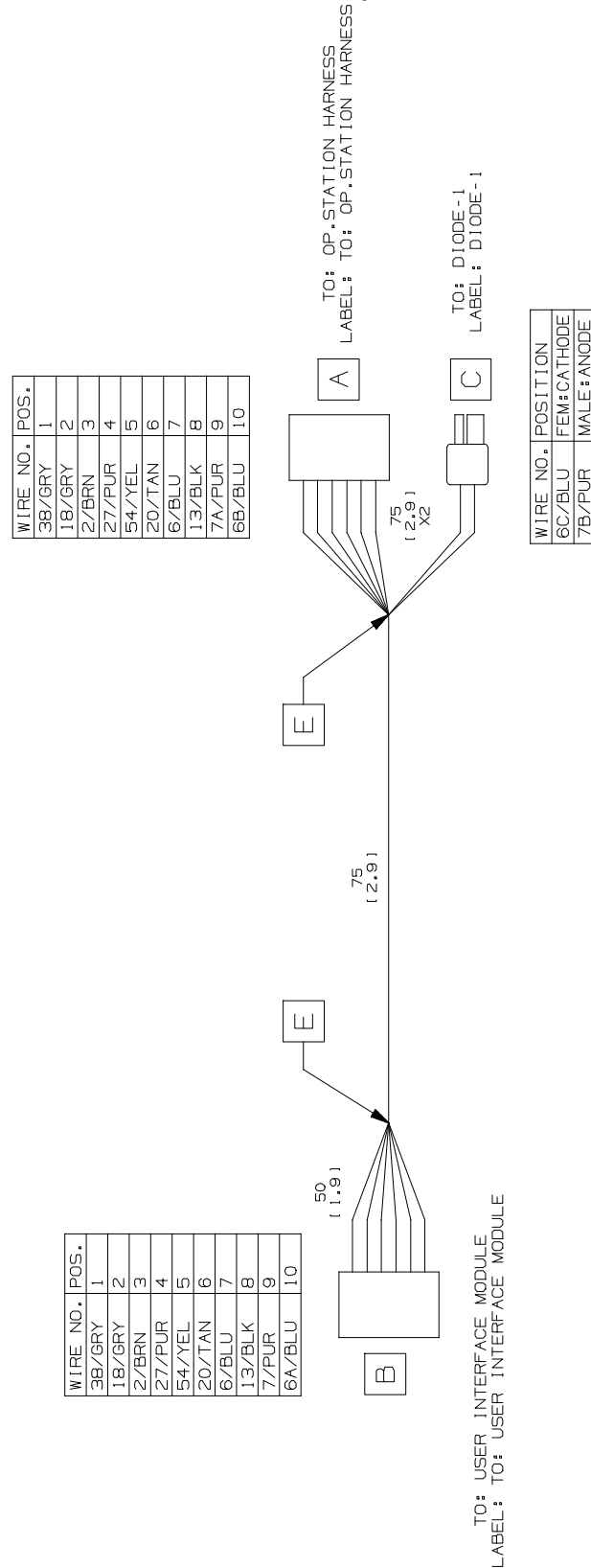
1072524



Part No.	Serial Number	Description	Qty.
1072524	(00001-) Harness, Ele [Bail Switch]	1

ELECTRICAL HARNESS, ADAPTER (T300 TELEMETRY MODELS)

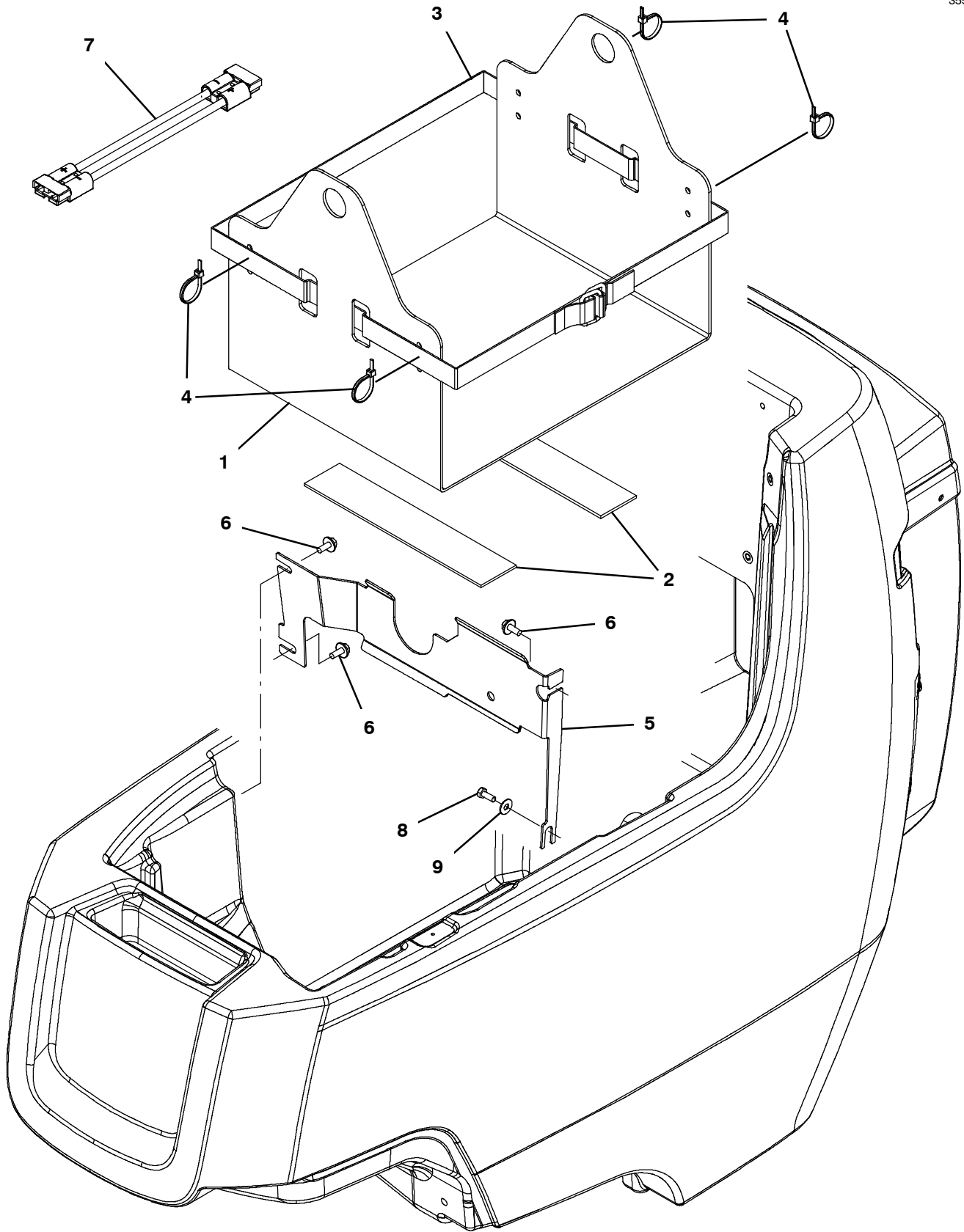
1075195



Part No.	Serial Number	Description	Qty.
1075195	(15348-) Harness, Ele, Adaptor [T300, Amii]	1
222290	(15348-) Diode, Ele, Plug	1

BATTERY LIFT OUT BOX KIT

355306



BATTERY LIFT OUT BOX KIT

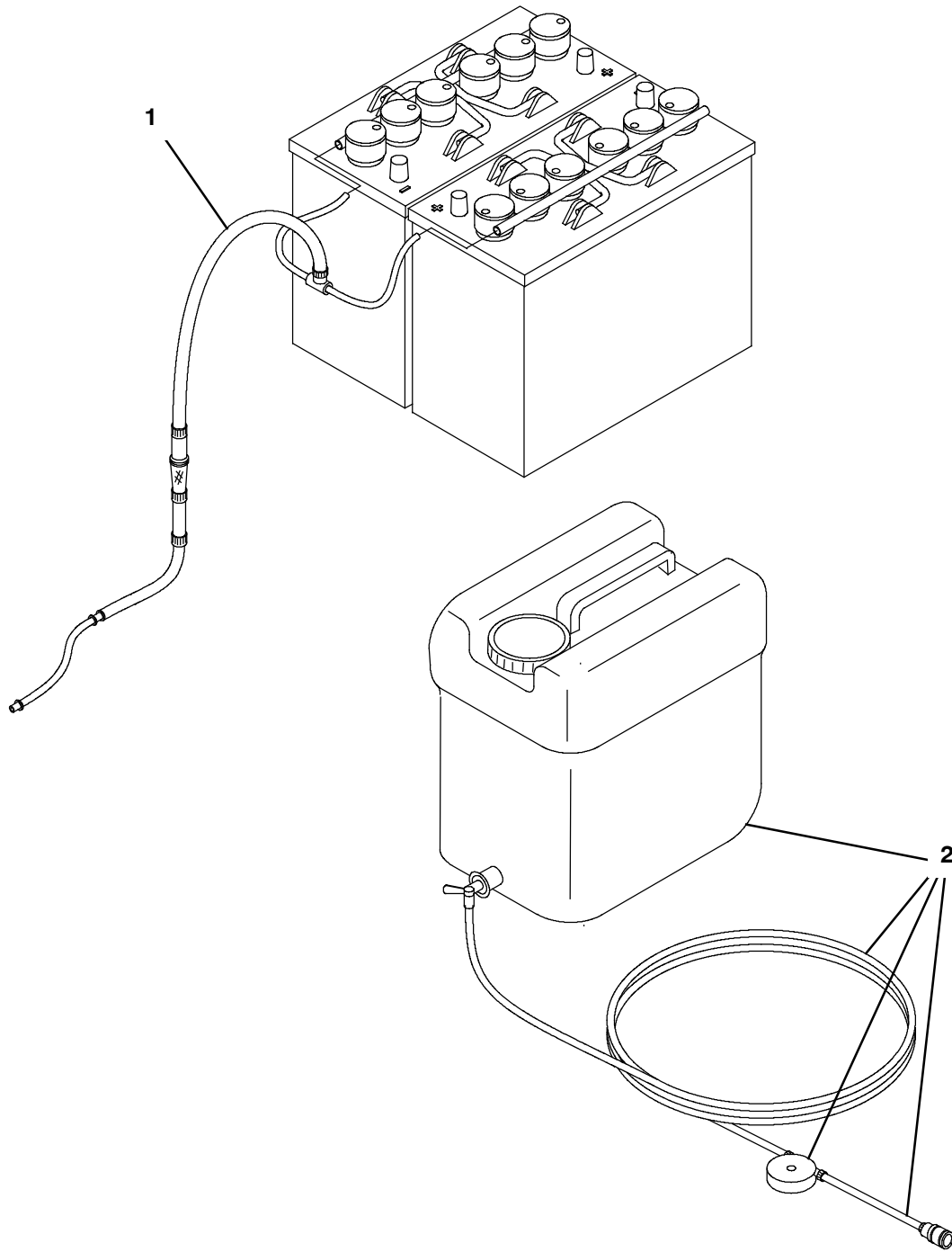
Ref.	Part No.	Serial Number	Description	Qty.
▽	9014173	(00001-) Box Kit, Lift, Batt, Am [T300/E/Ss300] (Additional Battery Cable Kit May Also Be Required)	1
▲	1 1207816	(00001-) Box, Battery [Lift- Out]	1
▲	2 1212689	(00001-) Pad, Box, Battery	2
▲	3 1208697	(00001-) Strap, Pyp, Buckle, Friction	1
▲	4 130773	(00001-) Tie, Cable, Nyl, 11.0l, .14w, 3.0 Max. D	4
▲	5 1214509	(00001-) Bracket, Deflector, Battery	1
▲	6 1034731	(00001-) Screw, Hex, M6 X 1.00 X 16, Sems, Ss	4
▲	7 1074798	(00001-) Cable, Adaptor, Batt [Sb120- Sb50, Red] (Off- Board Charger Models Only)	1
▲	8 11329	(00001-) Screw, Hex, M6 X 1.00 X 16, NI, Ss	1
▲	9 01684	(00001-) Washer, Flat, 0.27b 0.69d .05, Ss	1

▽ ASSEMBLY

▲ INCLUDED IN ASSEMBLY

BATTERY WATERING SYSTEM (FOR BATTERY 1217782)

355383



BATTERY WATERING SYSTEM (FOR BATTERY 1217782)

Ref.	Part No.	Serial Number	Description	Qty.
1	1074702	(00001-) Battery, Watering, System [T300]	1
2	1072526	(00001-) Tank, Water, 30.0l, Battery Fill Sys	1

OPTIONS

DOCUMENTATION GROUP

Ref.	Part No.	Serial Number	Description	Qty.
	9014524	(00001-) Manual, Parts [T300/T300e, Ce]	1
	9014525	(00001-) Manual, Oprtr [T300/T300e, En, Ce]	1
	9014526	(00001-) Manual, Oprtr [T300/T300e, De, Ce]	1
	9014527	(00001-) Manual, Oprtr [T300/T300e, Fr, Ce]	1
	9014528	(00001-) Manual, Oprtr [T300/T300e, Nl, Ce]	1
	9014529	(00001-) Manual, Oprtr [T300/T300e, Es, Ce]	1
	9014530	(00001-) Manual, Oprtr [T300/T300e, It, Ce]	1
	9014531	(00001-) Manual, Oprtr [T300/T300e, Se, Ce]	1
	9014532	(00001-) Manual, Oprtr [T300/T300e, Dk, Ce]	1
	9014533	(00001-) Manual, Oprtr [T300/T300e, No, Ce]	1
	9014534	(00001-) Manual, Oprtr [T300/T300e, Fi, Ce]	1
	9014535	(00001-) Manual, Oprtr [T300/T300e, Pt, Ce]	1
	9014536	(00001-) Manual, Oprtr [T300/T300e, Pl, Ce]	1
	9014537	(00001-) Manual, Oprtr [T300/T300e, Cz, Ce]	1
	9014538	(00001-) Manual, Oprtr [T300/T300e, Hu, Ce]	1
	9014539	(00001-) Manual, Oprtr [T300/T300e, Gr, Ce]	1
	9014540	(00001-) Manual, Oprtr [T300/T300e, Ru, Ce]	1
	9014541	(00001-) Manual, Oprtr [T300/T300e, Tr, Ce]	1
	9014542	(00001-) Manual, Oprtr [T300/T300e, Sk, Ce]	1
	9014543	(00001-) Manual, Oprtr [T300/T300e, Sl, Ce]	1
	9014544	(00001-) Manual, Oprtr [T300/T300e, Lv, Ce]	1
	9014545	(00001-) Manual, Oprtr [T300/T300e, Lt, Ce]	1
	9014546	(00001-) Manual, Oprtr [T300/T300e, Ee, Ce]	1
	9014547	(00001-) Manual, Oprtr [T300/T300e, Bg, Ce]	1
	9014548	(00001-) Manual, Oprtr [T300/T300e, Ro, Ce]	1
	9014549	(00001-) Manual, Oprtr [T300/T300e, Hr, Ce]	1
	9014522	(00001-) Instr, Wall Chart [T300/T300e]	1
	9014510	(00001-) Manual, Service [T300/T300e, En]	1

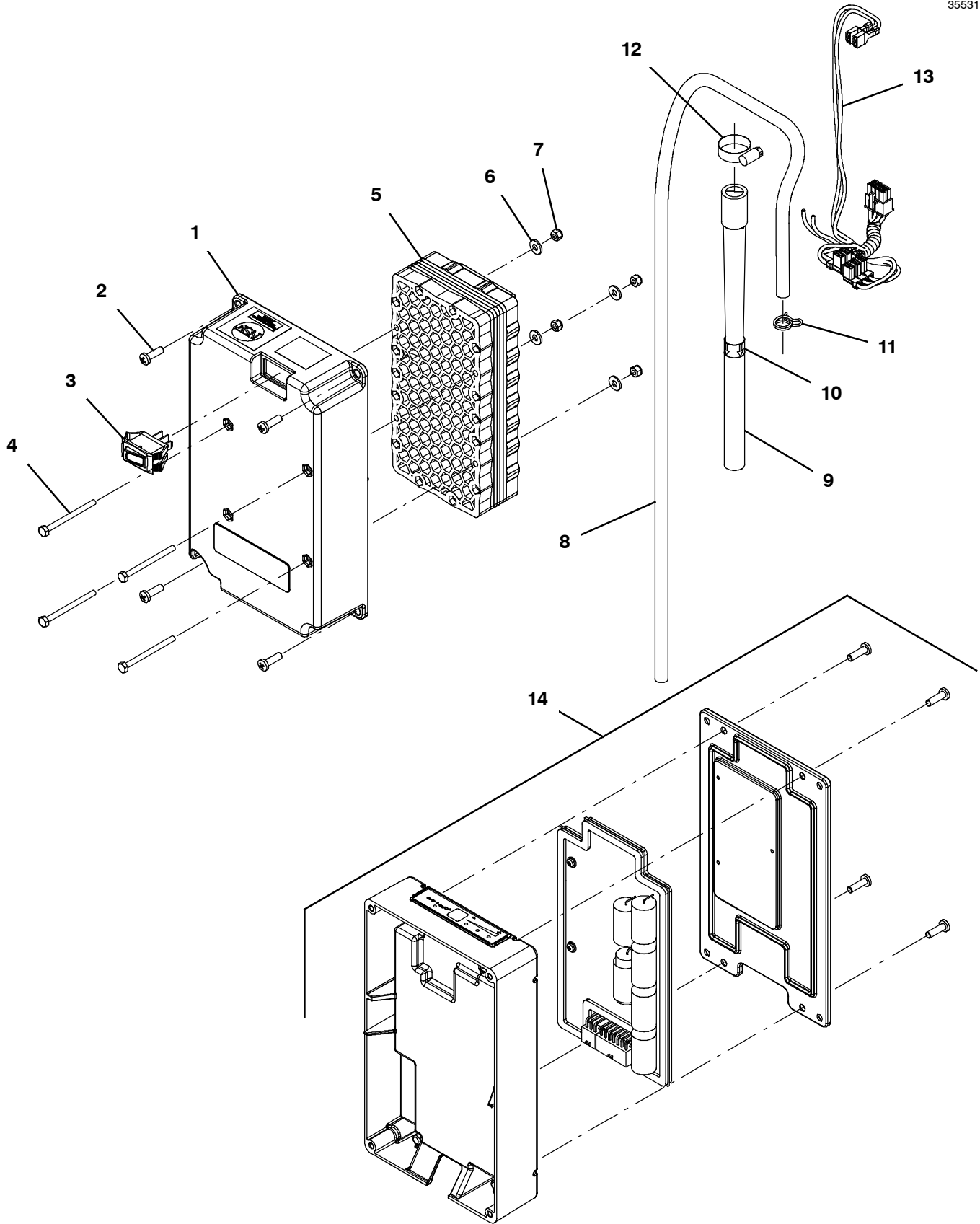


To view, print, order, download the latest Parts manual, other language Operator manuals, and Use and Care Guides (wall charts), visit:

www.tennantco.com/manual

ec- H2O NANOCLEAN MODULE BREAKDOWN

355317



ec- H2O NANOCLEAN MODULE BREAKDOWN

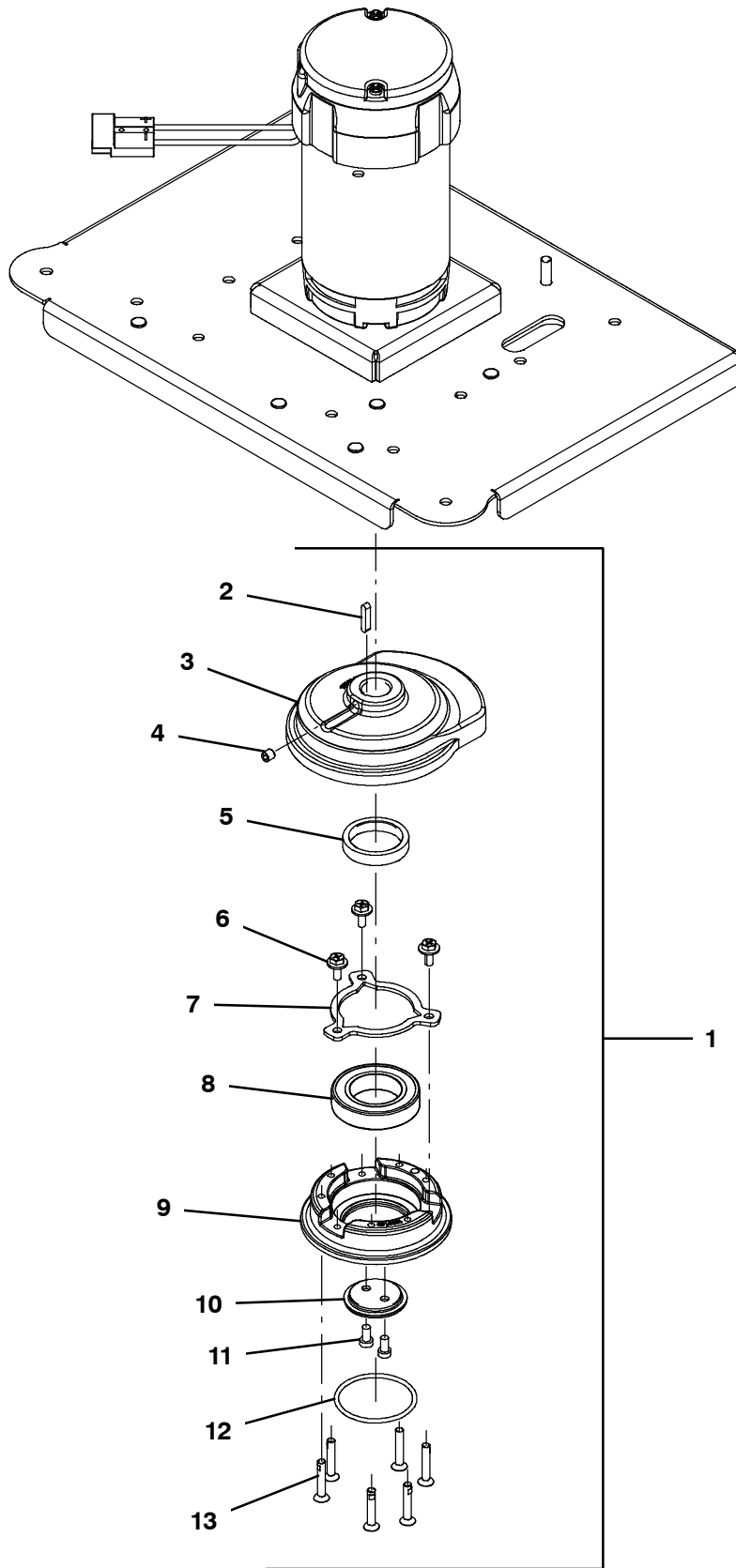
Ref.	Part No.	Serial Number	Description	Qty.
▽	9011810	(00001-) Module Kit, Replmt [Ec- H2o, B 02] (Includes ec- H2O NanoClean Cartridge)	1
▲▽	9014126	(00001-) Ec- H2o Nc Kit [Module B, Plumbing]	1
▲▲	1 1208823	(00001-) Housing, Module, Upper, Ec- H2o	1
▲▲	2 1015506	(00001-) Screw, Pan, Phl, M5 X 16, Tcut [Plastic]	4
▲▲	3 1044393	(00001-) Switch, Rocker, Spst, Mom	1
▲▲	4 32509	(00001-) Screw, Hex, M4 X 0.70 X 50, Ss	4
▲▲	5 1208164	(00001-) Electrode, 5 Plate, High Flow	1
▲▲	6 41579	(00001-) Washer, Flat, 08, Ss	4
▲▲	7 33932	(00001-) Nut, Hex, Lock, M4 X 0.70, NI, Ss	4
▲▲	8 1006415	(00001-) Hose, Afmkt, Pvc, Clr, 0.25id, 03ft	1
▲▲	9 1208526	(00001-) Hose, Molded, Bm08/Bm06	1
▲▲	10 1049637	(00001-) Label, Direction [Ec- H2o]	1
▲▲	11 613735	(00001-) Clamp, Hose, Wir, .40 - .42, Yel	1
▲▲	12 54333	(00001-) Clamp, Hose, Wormdrive, 0.31- 0.88d, .31w	1
▲▲	13 1073286	(00001-) Harness, Ele, Module B2 [Ec- H2o]	1
▲	14 9014127	(00001-) Controller Kit, Replmt [Ec- H2o Nc] (Includes ec- H2O NanoClean Cartridge)	1

▽ ASSEMBLY

▲ INCLUDED IN ASSEMBLY

ORBITAL HEAD ECCENTRIC DRIVE BREAKDOWN

355337



ORBITAL HEAD ECCENTRIC DRIVE BREAKDOWN

Ref.	Part No.	Serial Number	Description	Qty.
▽	1	9014175	(00001-) Kit, Eccentric Assy, [T300]	1
▲	2	1014328	(00001-) Key, Sq, 05mm X 05mm, 25mm	1
▲	3	N/A	(00001-) Balance, Eccentric, Step [Machined]	1
▲	4	N/A	(00001-) Screw, Set, M8 X 1.25 X 8, SS	1
▲	5	N/A	(00001-) Spacer, Eccentric	1
▲	6	N/A	(00001-) Screw, Hex, M6 X 1.00 X 16, Sems	3
▲	7	N/A	(00001-) Plate, Retainer, Brg, Outer	1
▲	8	1206608	(00001-) Bearing, Ball, 1.58b 2.68d 0.59w [2seal]	1
▲	9	N/A	(00001-) Housing, Bearing, Outer [Machined]	1
▲	10	N/A	(00001-) Retainer, Bearing, Inner [Qpq]	1
▲	11	N/A	(00001-) Screw, Soc, M6 X 1.00 X 12, 8.8, Low	2
▲	12	1208266	(00001-) O- Ring, 57.15 X 3.18, Nbr	1
▲	13	1212710	(00001-) Screw, Flt, Soc, M6 X 1.00 X 35, 10.9,NI	6

▽ ASSEMBLY

▲ INCLUDED IN ASSEMBLY