

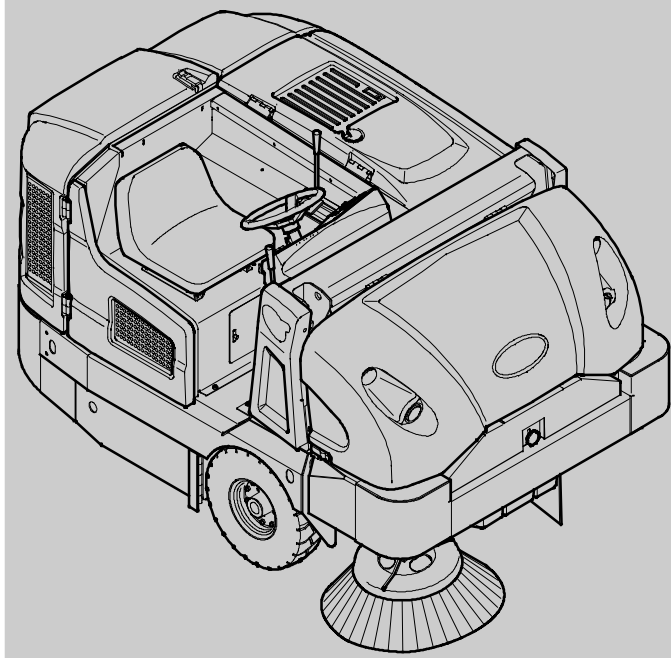
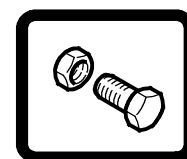


# S30

(Gas/LPG)

(SN/ 000000-006500)

## Sweeper Parts Manual



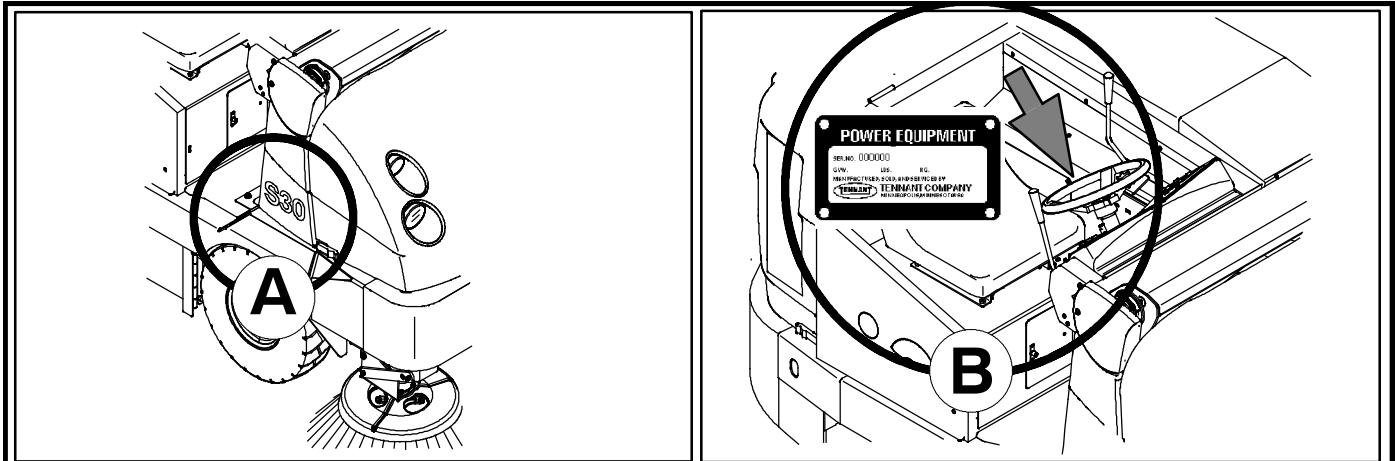
**SweepSmart™ System**  
**TennantTrue® Parts**  
**IRIS® a Tennant Technology**

Walo Hygiëne en Reinigingssystemen B.V.  
0187-605374  
welkom@walo.nl  
www.walo.nl



**9004085**  
Rev. 10 (8-2014)





Ref	Part No.	Serial Number	Description	Qty.
1	82681	(000000- )	Bracket W/dt, Lpg Mount	1
2	63810	(000000- )	Latch Assy, Lpg Tank Mtg, W/Nut	4
3	51839	(000000- )	Nut Adjustable, Lpg Tank Mtg	2
4	49263	(000000- )	Tie, Cable	3
5	82556	(000000-001039)	Bracket, Vaporizer	1
6	54930	(000000- )	Vaporizer, LPG	1

**HOW TO ORDER PARTS - See diagram above**

Only use TENNANT Company supplied or equivalent parts. Parts and supplies may be ordered online, by phone, by fax or by mail.

Follow the steps below to ensure prompt delivery.

1. **(A)** Identify the machine model.
2. **(B)** Identify the machine serial number from the data plate.
3. **(C)** Ensure the proper serial number is used from the parts list.
4. Identify the part number and quantity. Do not order by page or reference numbers.
5. Provide your name, company name, customer ID number, billing and shipping address, phone number and purchase order number.
6. Provide detail shipping instructions.

**(D)** ▽ - Identifies an assembly  
 ▲ - Identifies parts included in assembly

**Please fill out at time of installation for future reference.**

Model No. - \_\_\_\_\_

Serial No. - \_\_\_\_\_

Machine Options - \_\_\_\_\_

Sales Rep. - \_\_\_\_\_

Sales Rep. phone no. - \_\_\_\_\_

Customer ID Number - \_\_\_\_\_

Installation Date - \_\_\_\_\_

Walo Hygiëne en Reinigingssystemen B.V.  
 0187-605374  
 welkom@walo.nl  
 www.walo.nl



Thermo-Sentry, 1-STEP, EasyOpen, MaxPro<sup>2</sup>, InstantAccess, II-Speed, Perma-Filter, Duramer, Lower Total Cost of Ownership, Touch-N-Go, and Cab Forward ErgoSpace are trademarks of Tennant Company.

Specifications and parts are subject to change without notice.

Copyright © 2008, 2009, 2010, 2011, 2012, 2013, 2014 TENNANT Company, Printed in U.S.A.

<b>BG</b>	<p><b>КАК ДА ПОРЪЧВАМЕ ЧАСТИ - Вижте схемата по-горе</b></p> <p>Използвайте само части, доставени от TENNANT или техни еквиваленти. Частите и доставките могат да се поръчат онлайн, по телефон, факс или по пощата.</p> <p>Следвайте долупосочените стъпки, за да си осигурите бърза и точна доставка.</p> <ol style="list-style-type: none"> <li><b>(A)</b> Посочете модела на машината.</li> <li><b>(B)</b> Посочете серийния номер на машината от табелката с техническите данни.</li> <li><b>(C)</b> Уверете се, че сте използвали точния сериен номер от списъка с части.</li> <li>Посочва номера на частта и количеството. Не поръчвайте части според страницата или референтните номера.</li> <li>Посочете своето име, наименованието на фирмата, клиентския номер, адреса за получаване на сметката и доставката, тел.номер и номера на поръчката.</li> <li>Посочете подробни инструкции за доставката.</li> </ol> <hr/> <p><b>(D)</b> ▽ - посочва начин на монтаж ▲ - посочва частите, включени в монтажа</p>	<p><b>Моля, попълнете по време на монтажа за бъдеща справка.</b></p> <p>Модел Э - _____</p> <p>Сериен Э - _____</p> <p>Опции на машината - _____</p> <p>Търговски представител - _____</p> <p>Тел. Э на търг. представител - _____</p> <p>Клиентски Э - _____</p> <p>Дата на монтаж - _____</p>
-----------	---	---

<b>CN</b>	<p><b>如何订购部件 - 参见下表</b></p> <p>仅使用 TENNANT 公司提供的或同等部件。部件和供应可以在线订购，通过电话、传真或邮件订购。</p> <p>请遵循下面的步骤确保及时交付。</p> <ol style="list-style-type: none"> <li><b>(A)</b> 确定机器型号。</li> <li><b>(B)</b> 从数据标签确定机器序列号。</li> <li><b>(C)</b> 确保使用部件列表中的正确序列号。</li> <li>确定部件号和数量。 不要按页面或参考编号订购。</li> <li>提供您的姓名、公司名称、客户 ID 号、付帐和送货地址、电话号码和采购单编号。</li> <li>提供详细的送货说明。</li> </ol> <hr/> <p><b>(D)</b> ▽ - 确定组件 ▲ - 确定组件中包含的组件</p>	<p><b>请在安装时填写供未来参考。</b></p> <p>型号 - _____</p> <p>序列号 - _____</p> <p>机器选项 - _____</p> <p>销售代表 - _____</p> <p>销售代表电话号码 - _____</p> <p>客户 ID 编号 - _____</p> <p>安装日期 - _____</p>
-----------	--	--

<b>CZ</b>	<p><b>OBJEDNÁVÁNÍ DÍLŮ - Viz schéma výše.</b></p> <p>Pouívejte pouze díly dodané společností TENNANT Company nebo jim odpovídající. Díly a materiál lze objednat online, telefonem, faxem nebo poštou.</p> <p>Aby bylo zajištěno rychlé dodání, postupujte podle kroků uvedených ní e.</p> <ol style="list-style-type: none"> <li><b>(A)</b> Zjistěte model stroje.</li> <li><b>(B)</b> Zjistěte sériové číslo stroje z výrobního štítku.</li> <li><b>(C)</b> Pouíjte správné sériové číslo ze seznamu dílů.</li> <li>Určete číslo a mno ství dílů. Neobjednávejte podle stran nebo referenčních čísel.</li> <li>Uvedte jméno, název společnosti, číslo ID zákazníka, fakturační a dodací adresu, telefonní číslo a číslo objednávky.</li> <li>Uvedte podrobné pokyny pro dodání.</li> </ol> <hr/> <p><b>(D)</b> ▽ - označuje sestavu ▲ - označuje díly v sestavě</p>	<p><b>Vyplňte během sestavování pro budoucí potřebu.</b></p> <p>Číslo modelu - _____</p> <p>Sériové číslo - _____</p> <p>Doplňky zařízení - _____</p> <p>Obchodní zástupce - _____</p> <p>Tel. č. obchodního zástupce - _____</p> <p>Číslo ID zákazníka - _____</p> <p>Datum instalace - _____</p>
-----------	---	--

<b>DE</b>	<p><b>BESTELLEN VON ERSATZTEILEN - Siehe oben stehendes Diagramm.</b></p> <p>Verwenden Sie nur von TENNANT gelieferte oder gleichwertige Ersatzteile. Ersatz- und Verschleißteile können online, telefonisch, per Fax oder per E-Mail bestellt werden.</p> <p>Befolgen Sie für eine umgehende Lieferung die folgenden Schritte.</p> <ol style="list-style-type: none"> <li><b>(A)</b> Geben Sie das Modell der Maschine an.</li> <li><b>(B)</b> Geben Sie die Seriennummer der Maschine an (auf dem Datenaufkleber).</li> <li><b>(C)</b> Achten Sie darauf, dass die richtigen Seriennummer aus der Ersatzteilliste verwendet wird.</li> <li>Geben Sie die Ersatzteilnummer und die Menge an. Bestellen Sie nicht nach Seitenzahl oder Referenznummern.</li> <li>Geben Sie Ihren Namen, den Firmennamen, die Kundennummer, die Rechnungs- und Lieferadresse, die Telefonnummer und die Einkaufsauftragsnummer an.</li> <li>Erteilen Sie genaue Versandanweisungen.</li> </ol> <hr/> <p><b>(D)</b> ▽ - steht für eine Einheit ▲ - steht für Einzelteile einer Einheit</p>	<p><b>Bitte bei der Inbetriebnahme als Referenzangabe ausfüllen.</b></p> <p>Modellnr. - _____</p> <p>Seriennr. - _____</p> <p>Maschinenoptionen - _____</p> <p>Verkäufer - _____</p> <p>Telefonnummer des Verkäufers - _____</p> <p>Kundennummer - _____</p> <p>Installationsdatum - _____</p>
-----------	--	--

<b>DK</b>	<p><b>BESTILLING AF RESERVEDELE - Se ovenstående tabel.</b></p> <p>Brug kun reservedele, der er fremstillet af TENNANT, eller dele af tilsvarende kvalitet. Reservedele og tilbehør kan bestilles online, pr. telefon, pr. fax eller pr. brev.</p> <p>Følg nedenstående trin for at sikre hurtig levering.</p> <ol style="list-style-type: none"> <li>1. (A) Identificér maskinmodellen.</li> <li>2. (B) Identificér maskinens serienummer på datamærkatet.</li> <li>3. (C) Kontrollér, at det rigtige serienummer bruges i reservedelslisten.</li> <li>4. Identificér reservedelsnummeret og antallet. Bestil ikke efter side- eller referencenumre.</li> <li>5. Angiv dit navn, firmanavn, kunde-id-nummer, faktureringsadresse og leveringsadresse, telefonnummer og indkøbsordrenummer.</li> <li>6. Angiv detaljerede instruktioner til forsendelse.</li> </ol> <hr/> <p>(D) ▽ - identificerer en enhed ▲ - identificerer reservedele i en enhed</p>	<p><b>Udfyld venligst på installationstidspunktet til fremtidig brug.</b></p> <p>Modelnr. - _____</p> <p>Serienr. - _____</p> <p>Maskinekskstraudstyr - _____</p> <p>Salgskonsulent - _____</p> <p>Salgskonsulentens tlf. - _____</p> <p>Kunde-id-nr. - _____</p> <p>Installationsdato - _____</p>
-----------	--	--

<b>EE</b>	<p><b>KUIDAS VARUOSI TELLIDA – vaadake alltoodud joonist</b></p> <p>Kasutage ainult TENNANT Company poolt tarnitud või samaväärseid varuosi. Varuosi ja tarvikuid saab tellida Interneti, telefoni, faksi või posti teel.</p> <p>Kiire kohaletoimetamise tagamiseks järgige alltoodud juhiseid.</p> <ol style="list-style-type: none"> <li>1. (A) Märkige masina mudel.</li> <li>2. (B) Märkige andmesildil olev masina seerianumber.</li> <li>3. (C) Veenduge, et olete valinud varuosade loendist õige seerianumbri.</li> <li>4. Märkige varuosa number ja kogus. Ärge tellige lehekülje- või viitenumbri alusel.</li> <li>5. Märkige oma nimi, ettevõtte nimi, kliendinumbr, arveldus- ja saatmisaadress, telefoninumber ja ostutellimuse number.</li> <li>6. Lisage täpsed saatmisjuhised.</li> </ol> <hr/> <p>(D) ▽ - tähistab komplekti ▲ - tähistab komplektis olevaid osi</p>	<p><b>Palun täitke paigaldamise ajal edaspidiseks viitamiseks.</b></p> <p>Mudeli number - _____</p> <p>Seerianumber - _____</p> <p>Masina lisavarustus - _____</p> <p>Müügiesindus - _____</p> <p>Müügiesinduse telefoninumber - _____</p> <p>Kliendinumber - _____</p> <p>Paigaldamise kuupäev - _____</p>
-----------	---	---

<b>ES</b>	<p><b>CÓMO SOLICITAR PIEZAS - Consulte el diagrama anterior.</b></p> <p>Utilice sólo las piezas suministradas por TENNANT Company o piezas equivalentes. Puede solicitar las piezas a través de internet, por teléfono, por fax o por correo.</p> <p>Siga los siguientes pasos para que la entrega sea rápida.</p> <ol style="list-style-type: none"> <li>1. (A) Indique el modelo de máquina.</li> <li>2. (B) Indique el número de serie de la etiqueta de datos.</li> <li>3. (C) Asegúrese de que indica el número de serie correcto de la lista de piezas.</li> <li>4. Indique la cantidad y el número de la pieza. No realice el pedido indicando el número de página o el de referencia.</li> <li>5. Incluya su nombre, el nombre de la empresa, el ID de cliente, las direcciones de envío y facturación, el número de teléfono y el número del pedido de compra.</li> <li>6. Facilite instrucciones de envío.</li> </ol> <hr/> <p>(D) ▽ - identifica un conjunto ▲ - identifica piezas de un conjunto</p>	<p><b>rellene estos datos cuando realice la instalación para utilizarlos como referencia en el futuro.</b></p> <p>Nº modelo - _____</p> <p>Nº serie - _____</p> <p>Opciones de la máquina - _____</p> <p>Vendedor - _____</p> <p>Nº teléfono vendedor - _____</p> <p>Nº cliente - _____</p> <p>Fecha de instalación - _____</p>
-----------	--	---

<b>FI</b>	<p><b>KUINKA VARAOSIA TILATAAN - katso kuvaa yllä.</b></p> <p>Käytä ainoastaan TENNANTIN toimittamia tai niitä vastaavia varaosia. Voit tilata varaosia ja tarvikkeita internetistä, puhelimitse, faksilla tai sähköpostilla.</p> <p>Noudata seuraavia ohjeita täsmällisen toimituksen varmistamiseksi.</p> <ol style="list-style-type: none"> <li>1. (A) Katso koneen malli.</li> <li>2. (B) Katso koneen sarjanumero sen tunnustarrasta.</li> <li>3. (C) Varmista, että osaluettelosta, että käytät oikeaa sarjanumeroa.</li> <li>4. Katso osanumero ja kappalemäärä. Älä tilaa ilmoittamalla sivu- tai viitenumeroita.</li> <li>5. Ilmoita nimesi, yrityksesi nimi, asiakasnumero, laskutus- ja toimitusosoite, puhelinnumero ja ostotilauksen numero.</li> <li>6. Ilmoita yksityiskohtaiset toimitusosoitteet.</li> </ol> <hr/> <p>(D) ▽ - tarkoittaa kokoonpanoa ▲ - tarkoittaa kokoonpanoon sisältyviä osia</p>	<p><b>Ole hyvä ja täytä ottaessasi koneen käyttöön myöhempiä tarpeita varten.</b></p> <p>Mallinnumero - _____</p> <p>Sarjanumero - _____</p> <p>Koneen lisävarusteet - _____</p> <p>Myyntiedustaja - _____</p> <p>Myyntiedustajan puhelinnumero - _____</p> <p>Asiakasnumero - _____</p> <p>Asennuspäivä - _____</p>
-----------	---	--

<b>FR</b>	<p><b>COMMENT COMMANDER DES PIÈCES DÉTACHÉES - Voir le schéma ci-dessus.</b></p> <p>Utilisez uniquement des pièces fournies par la société TENNANT ou équivalentes. Les pièces et fournitures peuvent être commandées en ligne, par téléphone, fax, ou par courrier.</p> <p>Suivez les étapes ci-dessous pour assurer une livraison rapide.</p> <ol style="list-style-type: none"> <li>1. <b>(A)</b> Identifiez le modèle de la machine.</li> <li>2. <b>(B)</b> Identifiez le numéro de série de la machine, à partir de l'étiquette signalétique.</li> <li>3. <b>(C)</b> Assurez-vous que le numéro de série correct est utilisé à partir de la liste de pièces détachées.</li> <li>4. Identifiez le numéro de pièce et la quantité. Ne commandez pas par page ou numéros de référence.</li> <li>5. Fournissez votre nom, le nom de votre société, votre numéro d'identification de client, l'adresse de facturation et d'expédition, le numéro de téléphone et le numéro du bon de commande.</li> <li>6. Fournissez des instructions d'expédition détaillées.</li> </ol> <hr/> <p><b>(D)</b> ▽ - identifie un assemblage ▲ - identifie les pièces composant l'assemblage</p>	<p><b>A remplir au moment de l'installation à titre de référence.</b></p> <p>N° du modèle - _____</p> <p>N° de série - _____</p> <p>Options de la machine - _____</p> <p>Agent commercial - _____</p> <p>N° tél. de l'agent commercial - _____</p> <p>Numéro d'identification client - _____</p> <p>Date d'installation - _____</p>
-----------	--	---

<b>GR</b>	<p><b>ΤΡΟΠΟΣ ΠΑΡΑΓΓΕΛΙΑΣ ΑΝΤΑΛΛΑΚΤΙΚΩΝ - Βλ. παραπάνω διάγραμμα.</b></p> <p>Χρησιμοποιήστε μόνο ανταλλακτικά παρεχόμενα από την TENNANT Company ή ισοδύναμα. Τα ανταλλακτικά και αναλώσιμα μπορούν να παραγγελθούν online, τηλεφωνικά, με φαξ ή ταχυδρομικά.</p> <p>Ακολουθήστε τα παρακάτω βήματα για να εξασφαλίσετε την έγκαιρη αποστολή τους.</p> <ol style="list-style-type: none"> <li>1. <b>(A)</b> Βρείτε το μοντέλο μηχανήματος.</li> <li>2. <b>(B)</b> Βρείτε τον αριθμό σειράς του μηχανήματος από την ετικέτα στοιχείων.</li> <li>3. <b>(C)</b> Βεβαιωθείτε ότι χρησιμοποιείται ο σωστός αριθμός σειράς από τον κατάλογο ανταλλακτικών.</li> <li>4. Βρείτε κωδικό ανταλλακτικού και ποσότητα. Μην παραγγέψετε βάσει σελίδας ή αριθμών αναφοράς.</li> <li>5. Δώστε το όνομα σας, όνομα εταιρείας, ID (κωδικό) πελάτη, διεύθυνση τιμολόγησης και αποστολής, αριθμό τηλεφώνου και αριθμό εντολής προμήθειας.</li> <li>6. Δώστε λεπτομερείς πληροφορίες αποστολής.</li> </ol> <hr/> <p><b>(D)</b> ▽ - υποδηλώνει υποσύστημα ▲ - υποδηλώνει τα μέρη που περιλαμβάνονται στο υποσύστημα</p>	<p><b>Παρακαλούμε συμπληρώστε κατά την ώρα της εγκατάστασης για μελλοντική αναφορά.</b></p> <p>Αρ. Μοντέλου - _____</p> <p>Αρ. σειράς - _____</p> <p>Επιλογές Μηχανήματος - _____</p> <p>Εκπ. πωλήσεων - _____</p> <p>Τηλ. εκπροσώπου πωλήσεων - _____</p> <p>Αριθμός πελάτη - _____</p> <p>Ημερομηνία εγκατάστασης - _____</p>
-----------	---	---

<b>HU</b>	<p><b>HOGYAN RENDELJÜNK ALKATRÉSZEKET - Lásd: fenti diagramm.</b></p> <p>Kizárólag TENNANT vagy azzal egyenértékű cserealkatrészeket használjon. Az alkatrészeket és anyagokat meg lehet rendelni az Interneten keresztül, vagy telefonon, faxon és e-mailben.</p> <p>A pontos szállítás érdekében kövesse az alábbi lépéseket.</p> <ol style="list-style-type: none"> <li>1. <b>(A)</b> Adja meg a gép típusát.</li> <li>2. <b>(B)</b> Az adatcímké alapján adja meg a gép gyártási számát.</li> <li>3. <b>(C)</b> Ügyeljen arra, hogy a megfelelő gyártási számot válassza ki az alkatrészlistáról.</li> <li>4. Adja meg a rendelési számot és a mennyiséget. A rendeléshez ne az oldalszámot vagy a hivatkozási számot használja.</li> <li>5. Adja meg a nevét, a cége nevét, az ügyfélazonosító számát, a számlázási és szállítási címét, a telefonszámát és a rendelési számot.</li> <li>6. Adjon részletes szállítási utasításokat.</li> </ol> <hr/> <p><b>(D)</b> ▽ - a jel csomagra utal ▲ - a jel a csomagban található alkatrészekre utal</p>	<p><b>A későbbi visszakeresések érdekében kérjük, hogy a rovatokat az első üzembehelyezéskor töltsse ki.</b></p> <p>Típuszám - _____</p> <p>Gyártási szám - _____</p> <p>A gép felszereltsége - _____</p> <p>Kereskedelmi képviselő - _____</p> <p>Kereskedelmi képviselő telefonszáma - _____</p> <p>Ügyfél azonosító száma - _____</p> <p>Üzembehelyezés dátuma - _____</p>
-----------	---	---

<b>HR</b>	<p><b>NARUIVANJE DIJELOVA - Pogledajte dijagram iznad</b></p> <p>Koristite isključivo dijelove tvrtke TENNANT ili jednakovrijedne dijelova. Dijelove i potrošni materijal možete naručiti preko interneta, telefonom, faksom ili poštom.</p> <p>Slijedite sljedeće korake kako biste osigurali brzu isporuku.</p> <ol style="list-style-type: none"> <li>1. <b>(A)</b> Ustanovite model stroja.</li> <li>2. <b>(B)</b> Ustanovite serijski broj stroja s pločice s podacima.</li> <li>3. <b>(C)</b> Provjerite da koristite odgovarajući serijski broj sa spiska dijelova.</li> <li>4. Odredite broj dijela i količinu. Ne naručujte na osnovu brojeva stranice ili referentnih brojeva.</li> <li>5. Navedite vaše ime, ime tvrtke, korisnički identifikacijski broj, adresu za naplatu i dostavu, broj telefona i broj kupovine.</li> <li>6. Navedite detaljne upute za dostavu.</li> </ol> <hr/> <p><b>(D)</b> ▽ - Odredite sklop ▲ - Odredite dijelove uključene u sklop</p>	<p><b>Molimo ispunite prilikom montaže za buduće potrebe.</b></p> <p>Broj modela - _____</p> <p>Serijski broj - _____</p> <p>Mogućnosti stroja - _____</p> <p>Prodajni predstavnik - _____</p> <p>Br. telefona prod. predst. - _____</p> <p>Korisnički identifikacijski broj - _____</p> <p>Datum montaže - _____</p>
-----------	---	---

<b>IT</b>	<p><b>COME ORDINARE LE PARTI - Vedere schema precedente.</b></p> <p>Utilizzare solo ricambi forniti da TENNANT o equivalenti. Ricambi e forniture possono essere ordinati online, per telefono, via fax o per posta elettronica.</p> <p>Per ottenere una consegna rapida, seguire i passaggi indicati di seguito.</p> <ol style="list-style-type: none"> <li>1. (A) Identificare il modello della macchina.</li> <li>2. (B) Identificare il numero di serie della macchina dall'etichetta dei dati.</li> <li>3. (C) Utilizzare il numero di serie corretto presente nell'elenco delle parti di ricambio.</li> <li>4. Identificare numero di parte e quantità. Non ordinare per numero di pagina o di riferimento.</li> <li>5. Fornire nome del contatto, nome della società, numero di ID cliente, indirizzo di fatturazione e di spedizione, numero di telefono e numero di ordine di acquisto.</li> <li>6. Fornire istruzioni dettagliate per la spedizione.</li> </ol>	<p><b>Compilare il modulo al momento dell'installazione per poterlo consultare in futuro in caso di necessità.</b></p> <p>N. Modello - _____</p> <p>N. Serie - _____</p> <p>Opzioni della macchina - _____</p> <p>Venditore - _____</p> <p>Tel. venditore - _____</p> <p>Numero ID cliente - _____</p> <p>Data di installazione - _____</p>
	<p>(D) ▽ - identifica un gruppo ▲ - identifica parti comprese in un gruppo</p>	

<b>JP</b>	<p><b>パーツの発注方法 ? 上記の図を参照してください</b></p> <p>TENNANT社製のパーツまたは同等品のみをお使いください。パーツやサプライ品のご注文は、オンライン、電話、FAX、または手紙でお願いいたします。確実にお届けできるように、以下の情報お知らせください。</p> <ol style="list-style-type: none"> <li>1. (A) 製品のモデル名をお知らせください。</li> <li>2. (B) 製品のデータラベルに印刷されているシリアル番号をお知らせください。</li> <li>3. (C) パーツリストを参照して、シリアル番号が正しいかご確認ください。</li> <li>4. パーツ番号と数量をお知らせください。マニュアル/カタログのページ番号や参照番号でのご注文はご遠慮ください。</li> <li>5. お客様のお名前、会社名、顧客ID番号、請求/発送先住所、電話番号、注文書番号をお知らせください。</li> <li>6. 発送に関するご希望があれば、明記してください。</li> </ol>	<p><b>後日確認できるように、設置時に記入してください。</b></p> <p>モデルNo. - _____</p> <p>シリアルNo. - _____</p> <p>製品のオプション - _____</p> <p>販売代理店 - _____</p> <p>販売代理店の電話番号 - _____</p> <p>顧客ID番号 - _____</p> <p>設置日 - _____</p>
	<p>(D) ▽ - アセンブリを示します ▲ - アセンブリに含まれるパーツを示します</p>	

<b>LT</b>	<p><b>KAIP UŽSISAKYTI DALIS - žr. diagramą viršuje</b></p> <p>Naudokite tik "Tennant" kompanijos tiekiamas arba lygiavertes joms dalis. Dalis galite užsisakyti internetu, telefonu, faksu bei elektroniniu paštu.</p> <p>Kad užsakymas būtų greitai įvykdytas, laikykitės išvardytų taisyklių.</p> <ol style="list-style-type: none"> <li>1. (A) Nurodykite mašinos modelį.</li> <li>2. (B) Norodykite mašinos serijos numerį, kurį rasite ant duomenų žymės.</li> <li>3. (C) Įsitinkinkite, kad nurodomas tikslus serijos numeris iš dalių sąrašo.</li> <li>4. Nurodykite dalies numerį ir reikiamą kiekį. Neužsakinėkite pagal puslapius ar nuorodos numerius.</li> <li>5. Nurodykite savo vardą, kompanijos pavadinimą, kliento ID numerį, sąskaitos išrašymo ir vežimo adresą, telefono numerį ir pirkimo užsakymo numerį.</li> <li>6. Nurodykite išsamias gabenimo instrukcijas.</li> </ol>	<p><b>Prašome užpildyti montavimo metu, siekiant gauti informaciją ateityje.</b></p> <p>Modelio nr. - _____</p> <p>Serijos nr. - _____</p> <p>Mašinos parinktis - _____</p> <p>Prekybos atstovas - _____</p> <p>Komivuojažeriaus tel. nr. - _____</p> <p>Pirkėjo ID numeris - _____</p> <p>Sumontavimo data - _____</p>
	<p>(D) ▽ - žymi sistemą ▲ - nurodo sistemos dalis</p>	

<b>LV</b>	<p><b>KĀ PASŪTĪT REZERVES DETALĀS - Skat. diagrammu iepriekš</b></p> <p>Izmantojiet tikai TENNANT Company piegādātās vai tām līdzvērtīgas rezerves detaļas. Daļas un piegādi var pasūtīt internetā, pa tālruni, pa faksu vai pastu.</p> <p>Lai nodrošinātu savlaicīgu piegādi, sekojiet zemāk aprakstītajiem soļiem.</p> <ol style="list-style-type: none"> <li>1. (A) Nosakiet mašīnas modeli.</li> <li>2. (B) Nosakiet mašīnas sērijas numuru uz tehnisko datu uzlīmes.</li> <li>3. (C) Pārlicinieties, ka tiek uzrakstīts attiecīgais sērijas numurs no detaļu saraksta.</li> <li>4. Nosakiet detaļas numuru un skaitu. Veicot pasūtījumus neatsaucieties uz lapušu vai norādes numuriem.</li> <li>5. Uzrakstiet savu vārdu, uzņēmuma nosaukumi, klienta identitātes numuru, adresi rēķina piesūtīšanai un piegādei un pirkuma pasūtījuma numuru.</li> <li>6. Sniedziet detalizētu informāciju par piegādi.</li> </ol>	<p><b>Veicot uzstādīšanu, lūdzam pierakstīt attiecīgo informāciju izmantošanai turpmāk.</b></p> <p>Modeļa Nr. - _____</p> <p>Sērijas Nr. - _____</p> <p>Iekārtas papildaprīkojums - _____</p> <p>Pārdošanas pārst. - _____</p> <p>Pārdošanas pārst. tālr. Nr. - _____</p> <p>Klienta identitātes numuru - _____</p> <p>Uzstādīšanas datums - _____</p>
	<p>(D) ▽ - nosaka ierīci ▲ - nosaka detaļas, kas ir komplektā ar ierīci</p>	

<b>NL</b>	<p><b>HOE ONDERDELEN TE BESTELLEN - Zie schema hierboven.</b></p> <p>Gebruik alleen onderdelen die door TENNANT Company zijn geleverd of soortgelijke onderdelen. Onderdelen en voorraden kunnen online, per telefoon, fax of schriftelijk besteld worden.</p> <p>Volg de stappen hieronder om een juiste levering te garanderen.</p> <ol style="list-style-type: none"> <li>1. (A) Bepaal het machinemodel.</li> <li>2. (B) Lees het serienummer van de machine af van het gegevenslabel.</li> <li>3. (C) Zorg dat het juiste serienummer wordt gebruikt uit de onderdelenlijst.</li> <li>4. Bepaal het artikelnummer en het aantal. Bestel niet aan de hand van pagina's of referentienummers</li> <li>5. Geef uw naam, bedrijfsnaam, klantnummer, factuur- en leveringsadres, telefoonnummer en bestelnummer op.</li> <li>6. Geef gedetailleerde leveringsinstructies op.</li> </ol>	<p><b>Vul tijdens installatie de onderstaande gegevens in voor eventueel toekomstig gebruik.</b></p> <p>Modelnr. - _____</p> <p>Serienr. - _____</p> <p>Machine-opties - _____</p> <p>Verkoopvert. - _____</p> <p>Telnr. verkoopvert. - _____</p> <p>Klantnummer - _____</p> <p>Installatiedatum - _____</p>
	<p>(D) ▽ - geeft een eenheid aan ▲ - geeft de onderdelen van de eenheid aan</p>	

<b>NO</b>	<p><b>HVORDAN BESTILLE DELER - Se diagram over.</b></p> <p>Bruk kun deler levert av TENNANT Company eller ekvivalente deler. Deler og forsyninger kan bestilles online, per telefon, per faks eller per post.</p> <p>Følg trinnene under for å sikre rask levering.</p> <ol style="list-style-type: none"> <li>1. (A) Angi maskinmodellene.</li> <li>2. (B) Angi maskinens serienummer fra typeskiltet.</li> <li>3. (C) Forsikre deg om at korrekt serienummer brukes fra delelisten.</li> <li>4. Angi delenummer og antall. Bestill ikke ut fra side- eller referansenumre.</li> <li>5. Angi ditt navn, firmanavn, kunde- ID-nummer, fakturerings- og forsendelsesadresse, telefonnummer og innkjøpsordrenummer.</li> <li>6. Angi detaljerte forsendelsesinstruksjoner.</li> </ol>	<p><b>Fyll ut ved installasjonstidspunkt for fremtidig bruk.</b></p> <p>Modellnr. - _____</p> <p>Serienr. - _____</p> <p>Maskinens tillegg - _____</p> <p>Salgsrep. - _____</p> <p>Salgsrep. telefonnr. - _____</p> <p>Kunde- ID- nummer - _____</p> <p>Installasjonsdato - _____</p>
	<p>(D) ▽ - angir en delegruppe ▲ - angir deler inkludert i en delegruppe</p>	

<b>PL</b>	<p><b>JAK ZAMAWIAĆ CZĘŚCI - patrz schemat powyżej.</b></p> <p>Należy używać wyłącznie części dostarczanych przez firmę TENNANT Company lub równoważnych. Części i dostawy mogą być zamawiane online, przez telefon, faksem lub pocztą.</p> <p>Aby zapewnić szybką dostawę, należy przestrzegać następujących wskazówek.</p> <ol style="list-style-type: none"> <li>1. (A) Określić model maszyny.</li> <li>2. (B) Określić numer seryjny maszyny znajdujący się na tabliczce znamionowej.</li> <li>3. (C) Odszukać ten numer seryjny w wykazie części.</li> <li>4. Określić numer części i ilość. Nie zamawiać na podstawie numeru strony lub liczby porządkowej wykazu.</li> <li>5. Podać swoje nazwisko, nazwę firmy, numer identyfikacyjny klienta, adres dostawy i dostarczenia rachunku, numer telefonu i numer zamówienia zakupu.</li> <li>6. Podać dokładne instrukcje dotyczące dostawy.</li> </ol>	<p><b>Prosimy wpisać datę instalacji do późniejszego wykorzystania.</b></p> <p>Nr modelu - _____</p> <p>Nr seryjny - _____</p> <p>Opcje maszyny - _____</p> <p>Przedst. sprzedaży - _____</p> <p>Nr tel. przedst. sprzed. - _____</p> <p>Nr ident. klienta - _____</p> <p>Data instalacji - _____</p>
	<p>(D) ▽ - oznacza zespół ▲ - oznacza część w zespole</p>	

<b>PT G</b>	<p><b>COMO ENCOMENDAR PEÇAS - Consulte o diagrama acima.</b></p> <p>Utilize apenas peças fornecidas pela TENNANT Company ou equivalentes. As peças e consumíveis podem ser encomendados online, por telefone, fax ou correio.</p> <p>Siga os passos abaixo para garantir uma entrega rápida.</p> <ol style="list-style-type: none"> <li>1. (A) Identifique o modelo da máquina.</li> <li>2. (B) Identifique o número de série da máquina que se encontra na etiqueta de dados.</li> <li>3. (C) Certifique-se de que usa o número de série correcto da lista de peças.</li> <li>4. Identifique o número de produto e a quantidade. Não encomende através de números de página ou de referência.</li> <li>5. Forneça o seu nome, o nome da empresa, o número de ID do cliente, os endereços de facturação e entrega, o número de telefone e o número da nota de encomenda.</li> <li>6. Forneça instruções de entrega detalhadas.</li> </ol>	<p><b>Preencha na altura da instalação para futura referência.</b></p> <p>Modelo nº - _____</p> <p>Nº de série - _____</p> <p>Opções da máquina - _____</p> <p>Vendedor - _____</p> <p>Telefone do vendedor - _____</p> <p>Número de ID do cliente - _____</p> <p>Data de instalação - _____</p>
	<p>(D) ▽ - identifica uma unidade ▲ - identifica peças incluídas numa unidade</p>	

<b>RU</b>	<p><b>КАК ЗАКАЗАТЬ ЗАПЧАСТИ - См. схему ниже.</b></p> <p>Используйте только запчасти, поставляемые компанией TENNANT или их аналоги. Запасные части и расходные материалы можно заказать в режиме онлайн, телефоном, факсом или электронной почтой.</p> <p>Для своевременной доставки следуйте описанным ниже инструкциям.</p> <ol style="list-style-type: none"> <li><b>(A)</b> Укажите модель машины.</li> <li><b>(B)</b> Укажите серийный номер машины, обозначенный на табличке технических данных.</li> <li><b>(C)</b> Удостоверьтесь, что надлежащий серийный номер перечислен в списке запчастей.</li> <li>Укажите номер детали и нужное количество. Не используйте номера страниц или ссылок.</li> <li>Укажите свое имя, название компании, идентификационный номер покупателя, расчетный адрес и адрес доставки, телефонный номер и номер заказа на покупку.</li> <li>Укажите подробные сведения о доставке.</li> </ol> <hr/> <p><b>(D)</b> ▽ - означает узел ▲ - обозначает деталь узла</p>	<p><b>Во время установки заполните, пожалуйста, эти сведения для того, чтобы сослаться в дальнейшем.</b></p> <p>Модель Э - _____</p> <p>Серийный Э - _____</p> <p>Опции машины - _____</p> <p>Торговый представитель - _____</p> <p>Телефон торгового представителя - _____</p> <p>Идент. номер покупателя - _____</p> <p>Дата установки - _____</p>
-----------	---	--

<b>SE</b>	<p><b>BESTÄLLNING AV RESERVDELAR - Se ovanstående schema.</b></p> <p>Använd endast delar från Tennant Company eller likvärdiga. Delar och material kan beställas online, telefoniskt, per fax eller post.</p> <p>Följ nedanstående steg för en snabb leverans.</p> <ol style="list-style-type: none"> <li><b>(A)</b> Identifiera maskinens modell.</li> <li><b>(B)</b> Identifiera maskinens serienummer på typskylten.</li> <li><b>(C)</b> Kontrollera att rätt serienummer används från dellistan.</li> <li>Identifiera artikelnumret och mängden. Beställ inte med hjälp av sido- eller referensnummer.</li> <li>Uppge ditt namn, företagets namn, kundens ID-nummer, faktura- och leveransadress, telefonnummer och ordernummer vid inköp.</li> <li>Ge detaljerade transportanvisningar.</li> </ol> <hr/> <p><b>(D)</b> ▽ - identifierar en modul ▲ - identifierar delar som ingår i en modul</p>	<p><b>Fyll i vid installation och spar för framtida bruk.</b></p> <p>Modellnr. - _____</p> <p>Serienr. - _____</p> <p>Tilvalsutrustning - _____</p> <p>Försäljare - _____</p> <p>Försäljarens tel.nr. - _____</p> <p>Kundnummer - _____</p> <p>Installationsdatum - _____</p>
-----------	---	---

<b>SK</b>	<p><b>POSTUP PRI OBJEDNÁVANÍ ČASTÍ - Pozri vyššie uvedený diagram.</b></p> <p>Vyu ívajte výhradne dielce dodané spoločnos ou TENNANT, alebo ich ekvivalenty. Dielce a polo ky je mo né objedna online, telefonicky, faxom, alebo poštou.</p> <p>Na zabezpečenie promptného doručenia sa riadte nasledovnými krokmi.</p> <ol style="list-style-type: none"> <li><b>(A)</b> Identifikujte model stroja.</li> <li><b>(B)</b> Z etikety s údajmi identifikujte sériové číslo stroja.</li> <li><b>(C)</b> Ubezpečte sa, e ste zadali správne sériové číslo zo zoznamu dielcov.</li> <li>Identifikujte číslo dielu a mno stvo. Neobjednávajte pomocou čísel strán, alebo referenčných čísel.</li> <li>Zadajte Vaše meno, meno spoločnosti, ID číslo zákazníka, fakturačnú a prepravnú adresu, telefónne číslo a objednávacie číslo dielu.</li> <li>Uvedte podrobné prepravné pokyny.</li> </ol> <hr/> <p><b>(D)</b> ▽ - identifikuje sadu ▲ - identifikuje časti sady</p>	<p><b>Vypíšte prosím pri inštalácii pre prípad potreby v budúcnosti.</b></p> <p>č. modelu - _____</p> <p>Sériové č. - _____</p> <p>Zvláštne príslušenstvo stroja - _____</p> <p>Obchodné zastúpenie - _____</p> <p>Obch. zastúpenie tel. č. - _____</p> <p>ID č. zákazníka - _____</p> <p>Dátum inštalácie - _____</p>
-----------	---	--

<b>SL</b>	<p><b>NAROČANJE NADOMESTNIH DELOV - glejte zgornjo sliko.</b></p> <p>Uporabljajte samo originalne nadomestne dele Tennant ali enakovredne dele. Dele in potrošni material lahko naročite prek spleta, po telefonu, faksu ali pošti.</p> <p>Za zagotovitev čimbolj hitre dostave sledite spodnjim navodilom.</p> <ol style="list-style-type: none"> <li><b>(A)</b> Ugotovite model stroja.</li> <li><b>(B)</b> Na ploščici s podatki poiščite serijsko številko stroja.</li> <li><b>(C)</b> Poskrbite, da na seznamu nadomestnih delov poiščete pravilno serijsko številko.</li> <li>Poiščite številko dela in potrebno količino. Pri naročilih ne navajajte strani ali referenčne številke.</li> <li>Navedite svoje ime, ime podjetja, ID številko stranke, naslova za dostavo in izdajo računa, telefonsko številko in številko naročila.</li> <li>Navedite podrobna navodila za dostavo.</li> </ol> <hr/> <p><b>(D)</b> ▽ - označuje sklop ▲ - označuje dele sklopa</p>	<p><b>Prosimo, da ob vgradnji izpolnite te podatke, da vam bodo v prihodnje na voljo.</b></p> <p>Št. modela - _____</p> <p>Serijska številka - _____</p> <p>Dodatna oprema stroja - _____</p> <p>Prodajni predstavnik - _____</p> <p>Telefonska št. prodajnega predstavnika - _____</p> <p>Številka stranke - _____</p> <p>Datum vgradnje - _____</p>
-----------	---	---



**PARÇALARIN S PAR ED LMES - Yukar daki emaya bak n.**

Yaln zca TENNANT Company'den sa lanan veya e de erde parçalar kullan n. Parça veya sarf malzemeleri çevrimiçi olarak, telefonla, faksla veya postayla sipari edilebilir.

Zaman nda teslimat sa lamak için a a daki ad mlar izleyin.

1. (A) Makine modelini belirtin.
2. (B) Veri etiketinden makine seri numaras n belirtin.
3. (C) Parça listesinden uygun seri numaras n n kullan ld ndan emin olun.
4. Parça numaras n ve miktar n belirtin. Sayfa veya referans numaralar n kullanarak sipari vermeyin.
5. Ad n z , irketinizin ad n , mü teri kimlik numaran z , faturalama ve sevk yat adreslerini, telefon numaras n ve sat n alma sipari i numaras n belirtin.
6. Ayr nt l sevk yat talimatlar n belirtin.

- (D) ▽ - bir tertibat belirtir  
▲ - tertibattaki parçalar belirtir

**leri tarihlerde ba vurmak için lütfen kurulum s ras nda doldurun.**

Model No. - \_\_\_\_\_

Seri No. - \_\_\_\_\_

Makine Seçenekleri - \_\_\_\_\_

Sat Temsilcisi - \_\_\_\_\_

Sat Temsilcisi telefon no. - \_\_\_\_\_

Mü teri Kimlik Numaras - \_\_\_\_\_

Kurulum Tarihi - \_\_\_\_\_

**TR**



**Walo Hygiëne en Reinigingssystemen B.V.**  
0187-605374  
welkom@walo.nl  
www.walo.nl

## GENERAL RECOMMENDED MAINTENANCE

### General Recommended Maintenance Items (1 of 2)

Ref.	Part No.	Serial Number	Description	Qty.
▽	9004541	(000000-005699 )	Maint Kit, 400hr, Gas [S30]	1
▲	372575	(000000-005699 )	Sparkplug [Gm ]	4
▲	369746	(000000-005699 )	Element, Fltr, Air [Dn]	1
▲	372440	(000000-005699 )	Filter, Fuel [Gm 1.6l/3.0l]	1
▲	398279	(000000-005699 )	Element, Fltr, Air, Safety	1
▽	9004542	(000000-002003 )	Maint Kit, 400hr, Lpg [S30]	1
▲	372575	(000000-002003 )	Sparkplug [Gm ]	4
▲	369746	(000000-002003 )	Element, Fltr, Air [Dn]	1
▲	372615	(000000-002003 )	Filter Kit, Fuelock, Lpg	1
▲	398279	(000000-002003 )	Element, Fltr, Air, Safety	1
▽	9004543	(000000- )	Maint Kit, 800hr, Gas [S30]	1
▲	31613	(000000- )	Strainer, Hyd, 025gpm 100mesh 03psi	1
▲	25122	(000000- )	Cap, Breather, Hyd, 2.4 Ds	1
▲	1021579	(000000- )	Filter Assy, Hyd, 10mic	1
▲	372440	(000000- )	Filter, Fuel [Gm 1.6l/3.0l]	1
▲	398279	(000000- )	Element, Fltr, Air, Safety	1
▲	369746	(000000- )	Element, Fltr, Air [Dn]	1
▽	9004544	(000000-002003 )	Maint Kit, 800hr, Lpg [S30]	1
▲	31613	(000000-002003 )	Strainer, Hyd, 025gpm 100mesh 03psi	1
▲	25122	(000000-002003 )	Cap, Breather, Hyd, 2.4 Ds	1
▲	1021579	(000000-002003 )	Filter Assy, Hyd, 10mic	1
▲	372615	(000000-002003 )	Filter Kit, Fuelock, Lpg	1
▲	398279	(000000-002003 )	Element, Fltr, Air, Safety	1
▲	369746	(000000-002003 )	Element, Fltr, Air [Dn]	1
▽	9007384	(002004-005699 )	Maint Kit, 400hr [S30 Lpg 2010]	1
▲	372575	(002004-005699 )	Sparkplug [Gm ]	4
▲	369746	(002004-005699 )	Element, Fltr, Air [Dn]	1
▲	9007380	(002004-005699 )	Filter Kit, Fuelock,Lpg[Gm1.6l 2010]	1
▲	398279	(002004-005699 )	Element, Fltr, Air, Safety	1
▽	9007385	(002004- )	Maint Kit, 800hr [S30 Lpg 2010]	1
▲	31613	(002004- )	Strainer, Hyd, 025gpm 100mesh 03psi	1
▲	25122	(002004- )	Cap, Breather, Hyd, 2.4 Ds	1
▲	1021579	(002004- )	Filter Assy, Hyd, 10mic	1
▲	9007380	(002004- )	Filter Kit, Fuelock,Lpg	1
▲	398279	(002004- )	Element, Fltr, Air, Safety	1
▲	369746	(002004- )	Element, Fltr, Air [Dn]	1
	371972	(000000-005699 )	Element, Fltr, Oil, Eng, Spin-On (GM)	1
	9010627	(005700- )	Filter, Oil, (Mits)	1
	1042101	(000000- )	Filter, Cyl, 11.09d, 13.31l, 6.6 ld	1
	9004545	(000000- )	Key, Ignition	1
	372571	(000000- )	Belt, Ribbed, 39.0l	1
	1042954	(000000- )	Belt, Ribbed, 55.1l	1
	9004940	(000000-001312 )	Skirt Kit, Side / Rear [S30]	1
	1045366	(001313- )	Skirt, Door, Brush	1
	1045354	(001313- )	Skirt, Door, Brush	1
	54190	(000000- )	Skirt, Neo, .37, 06.00w 44.65l, 04/ SI Recirculation	1
	383160	(000000-001312 )	Skirt, Neo, .18, 06.74w 49.00l, 04/ SI Rear Skirt	1
	1045348	(001313- )	Skirt, Neo, .18, 06.74w 50.00l, 04/ SI	1
	1032012	(000000- )	Skirt, Deflector Wheel Pocket Skirt	2
	1061961	(000000- )	Tire Assy, Solid, 20.8 X 5.0, W/ Brg	2
	53817	(000000- )	Tire Assy, Solid, 18.0x4.3 4.5bc/5bolt Solid Rear Tire	1
	1032515	(000000- )	Tire Assy, Pneu, 600x9 4.5bc/5bolt, Ce Pneumatic Front	1
	1005229	(000000- )	Tire Assy, Pneu, 5.00 4.5bc/5blt[R8ic70] Pneumatic Rear	1
	9010622	(005700- )	Plug, Spark	4

# GENERAL RECOMMENDED MAINTENANCE

## General Recommended Maintenance Items (2 of 2)

Ref.	Part No.	Serial Number	Description	Qty.
▽	9004077	(000000-	) Skirt Kit, Hppr Maint [S30]	1
▲	1035684	(000000-	) Bolt, Carriage, M8 X 1.25 X 30	16
▲	32491	(000000-	) Washer, Flat, 0.31, Std	10
▲	08713	(000000-	) Nut, Hex, Lock, M8 X 1.25, NI, Ss	16
▲	1034168	(000000-	) Bracket, Sppt, Hppr Seal	1
▲	1045357	(000000-	) Skirt, Lip	1
▲	1045359	(000000-	) Skirt, Lip, Hppr	1
▲	1026798	(000000-	) Strap, Main, Lip	1
▲	1038037	(000000-	) Skirt, Hppr	1
▲	1038353	(000000-	) Skirt, Neo, .12, 06.65w 18.50l, 03/ SI	1
▲	41178	(000000-	) Washer, Flat, 0.25, Fendr	5
▲	11635	(000000-	) Screw, Hex, M6 X 1.00 X 12, NI, Ss	5
▽	9004078	(000000-	) Skirt Kit, Door, Hppr, Maint [S30]	1
▲	1044420	(000000-	) Seal, Door, Dump	1
▲	1030218	(000000-	) Cord, Sponge	1
▲	1044419	(000000-	) Plate, Retainer, Door, Dump	1
▲	1037345	(000000-	) Screw, Hex, M6 X 1.00 X 30, 9.8, Sems	24
▲	32490	(000000-	) Washer, Flat, 0.25, Std	24
▲	08712	(000000-	) Nut, Hex, Lock, M6 X 1.00, NI, Ss	24
▲	1048891	(000000-	) Plate, Seal, Retainer	2
▲	1044950	(000000-	) Strap, Door, Dump, Side	2
▲	1026879	(000000-	) Seal, Wiper, Door	1
	16411	(000000-	) Paint, Airdry, Off-White, 12oz (NOT EUROPE)	1
	16412	(000000-	) Paint, Airdry, Teal, 12oz, Solid (NOT EUROPE)	1
	377540	(000000-	) Paint, Airdry, Blk, 12oz (NOT EUROPE)	1
	377538	(000000-	) Paint, Airdry, Gray, 12oz (NOT EUROPE)	1
	377537	(000000-	) Paint, Airdry, Iron Gray, 12oz (NOT EUROPE)	1
	1057710	(000000-	) Oil, Hyd [EI, Iso 100, 01gal]	1
	1057711	(000000-	) Oil, Hyd [EI, Iso 100, 05gal]	1
	1069019	(000000-	) Oil, Hyd [EI, Iso 68, 01gal]	1
	1069020	(000000-	) Oil, Hyd [EI, Iso 68, 05gal]	1
	1057707	(000000-	) Oil, Hyd [EI, Iso 32, 01gal]	1
	1057708	(000000-	) Oil, Hyd [EI, Iso 32, 05gal]	1
	99321	(000000-	) Oil, Hydraulic 68 [20] (CE ONLY)	1

## SECTION 2

Contents	Page
Fig. 1 - Brushes, Replacement	2-4
Fig. 2 - Main Frame Group	2-6
Fig. 3 - Brush Door Group, Right	2-8
Fig. 4 - Brush Door Group, Left	2-10
Fig. 5 - Operator Station Group (000000-002099)	2-12
Fig. 6 - Operator Station Group (002100- )	2-14
Fig. 7 - Seat and Shroud Group (000000-002099)	2-16
Fig. 8 - Seat and Shroud Group (002100- )	2-18
Fig. 9 - Engine Cover Group, Rear (000000-002099)	2-20
Fig. 10 - Engine Cover Group, Rear (002100- )	2-22
Fig. 11 - Engine Cover Group, Top (000000-002099)	2-24
Fig. 12 - Engine Cover Group, Top (002100- )	2-26
Fig. 13 - Engine Cover Group, Side (000000-002099)	2-28
Fig. 14 - Engine Cover Group, Side (002100- )	2-30
Fig. 15 - Instrument Panel Group, S30	2-32
Fig. 16 - Instrument Panel Group, S30 XP	2-34
Fig. 17 - Steering Group (000000-002099)	2-36
Fig. 18 - Steering Group (002100- )	2-38
Fig. 19 - Engine and Mount Group, Gas/LPG (000000-005699)	2-40
Fig. 20 - Engine and Mount Group, Gas (005700- )	2-42
Fig. 21 - Engine and Mount Group, Lpg (005700- )	2-44
Fig. 22 - Engine EFI Group, Gas (000000-005699)	2-46
Fig. 23 - Engine EFI Group, Gas (005700- )	2-48
Fig. 24 - Engine EFI Group, LPG (000000-005699)	2-50
Fig. 25 - Engine EFI Group, LPG (005700- )	2-52
Fig. 26 - Engine Vaporizer Group, LPG (000000-002099)	2-54
Fig. 27 - Engine Vaporizer Group, LPG (002100-005699)	2-56
Fig. 28 - Engine Air Cleaner Group, Gas (000000-005699)	2-58
Fig. 29 - Engine Air Cleaner Group, Gas (005700- )	2-60
Fig. 30 - Engine Air Cleaner Group, LPG (000000-005699)	2-62
Fig. 31 - Engine Air Cleaner Group, LPG (005700- )	2-64

Contents	Page
Fig. 32 - Engine Alternator and Battery Group (000000-005699)	2-66
Fig. 33 - Engine Alternator Group (005700- )	2-68
Fig. 34 - Engine Battery Group (005700- )	2-70
Fig. 35 - Engine Muffler Group (000000-005699)	2-72
Fig. 36 - Engine Muffler Group (005700- )	2-74
Fig. 37 - Engine Fuel Tank Group, Gas	2-76
Fig. 38 - Engine Fuel Tank Group, LPG	2-78
Fig. 39 - Engine Radiator Mount and Fan Group (000000-002099)	2-80
Fig. 40 - Engine Radiator Mount and Fan Group (002100- )	2-82
Fig. 41 - Engine Radiator Hoses Group, Gas/LPG (000000-005699)	2-84
Fig. 42 - Engine Radiator Hoses Group, Gas/LPG (005700- )	2-86
Fig. 43 - Wheel Group, Rear Drive S30 and XP	2-88
Fig. 44 - Wheel Assembly, Rear	2-90
Fig. 45 - Wheel and Brakes Group, Front Solid (Standard)	2-92
Fig. 46 - Wheel and Brakes Group, Front Pneumatic (Option)	2-94
Fig. 47 - Brake Pedal and Parking Brake Group	2-96
Fig. 48 - Directional Pedal Group	2-98
Fig. 49 - Hydraulic Pump Linkage Group, S30 and XP	2-100
Fig. 50 - Hopper Group, Plastic	2-102
Fig. 51 - Hopper Group, Steel	2-104
Fig. 52 - Hopper Cylinder and Dump Door Group, Plastic	2-106
Fig. 53 - Hopper Cylinder and Dump Door Group, Steel	2-108
Fig. 54 - Hopper Cover Group (000000-002099)	2-110
Fig. 55 - Hopper Cover Group (002100- )	2-112
Fig. 56 - Hopper Lift Arms and Bumper Group, Plastic	2-114
Fig. 57 - Hopper Lift Arms and Bumper Group, Steel	2-116
Fig. 58 - Hopper Counter Weight Group, Steel	2-118
Fig. 59 - Hopper Pre-Filter Group	2-120
Fig. 60 - Hopper Vacuum Fan Group	2-122
Fig. 61 - Hopper Filter Shaker Group	2-124
Fig. 62 - Side Brush Lift Group, S30	2-126
Fig. 63 - Side Brush Motor and Pivot Group, S30	2-128

# STANDARD PARTS

Contents	Page
Fig. 64 - Side Brush Motor Group, S30 XP	2-130
Fig. 65 - Side Brush Lift and Pivot Group, S30 XP	2-132
Fig. 66 - Main Brush Lift Group, S30	2-134
Fig. 67 - Main Brush Lift Group, S30 XP	2-136
Fig. 68 - Main Brush Drive Group	2-138
Fig. 69 - Hydraulic Schematic	2-140
Fig. 70 - Hydraulic Hose Group, S30 (000000-002999)	2-142
Fig. 71 - Hydraulic Hose Group, S30 (003000- )	2-144
Fig. 72 - Hydraulic Hose Group, S30 XP (000000-002999)	2-146
Fig. 73 - Hydraulic Hose Group, S30 XP (003000- )	2-148
Fig. 74 - Hydraulic Reservoir Group	2-150
Fig. 75 - Hydraulic Cooler and Tubes Group (000000-002099)	2-152
Fig. 76 - Hydraulic Cooler and Tubes Group (002100- )	2-154
Fig. 77 - Hydraulic Pumps Group, S30 and XP	2-156
Fig. 78 - Hydraulic Valve Group, S30	2-158
Fig. 79 - Hydraulic Valve Group, S30 XP	2-160
Fig. 80 - Electrical Schematic, GM, S30 (000000-005699) (1 of 4)	2-162
Fig. 81 - Electrical Schematic, Mitsubishi, S30 (005700- ) (1 of 4)	2-166
Fig. 82 - Electrical Schematic, GM, S30 XP (000000-005699) (1 of 4)	2-170
Fig. 83 - Electrical Schematic, Mitsubishi, S30 XP (005700- ) (1 of 4)	2-174
Fig. 84 - Electrical Schematic, Gasoline Engine Harness, GM (000000-005699) (1 of 2)	2-178
Fig. 85 - Electrical Schematic, Gas Engine Harness, Mitsubishi (005700- ) (1 of 2)	2-180
Fig. 86 - Electrical Schematic, LPG Engine Harness GM (000000-005699) (1 of 2)	2-182
Fig. 87 - Electrical Schematic, LPG Engine Harness, Mitsubishi (005700- ) (1 of 2)	2-184
Fig. 88 - Electrical Wire Harnesses Group	2-186
Fig. 89 - Label Group	2-194



Fig. 1 - Brushes, Replacement

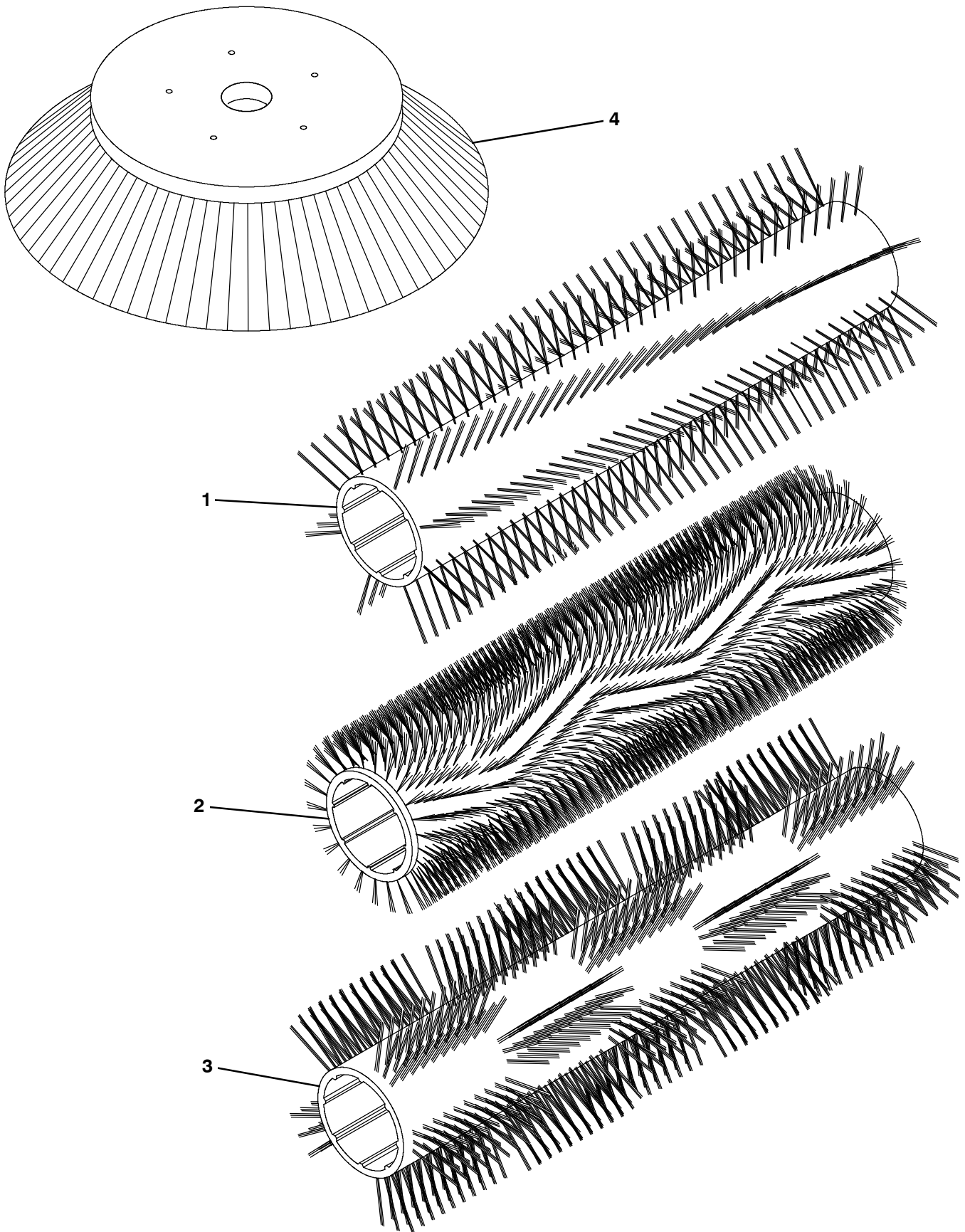




Fig. 1 - Brushes, Replacement

Ref.	Part No.	Serial Number	Description	Qty.
1	54927	(000000-	) Brush, Swp, 45L, 24 Single Row, Natural Fiber & Wire	1
1	54922	(000000-	) Brush, Swp, 45L, 24 Single Row, Nylon	1
1	54923	(000000-	) Brush, Swp, 45L, 8 Double Row, Nylon	1
1	54925	(000000-	) Brush, Swp, 45L, 8 Double Row, Polypropylene & Wire	1
1	59440	(000000-	) Brush, Swp, 45L, 8 Double Row, Wire	1
1	66019	(000000-	) Brush, Swp, 45L, 8 Double Row, Polypropylene	1
1	66018	(000000-	) Brush, Swp, 45L, 5 Double Row Patrol, Nylon	1
2	370008	(000000-	) Brush, Swp, 45L, Sand Wedge, Polypropylene	1
3	370009	(000000-	) Brush, Swp, 45L, Window , Polypropylene	1
4	1027380	(000000-	) Brush, Disk, Swp, 26.0 D, Polypropylene	1
4	1041102	(000000-	) Brush, Disk, Swp, 26.0 D, Nylon	1
4	1042097	(000000-	) Brush, Disk, Swp, 25.4 D, Flat Wire	1

**Fig. 2 - Main Frame Group**

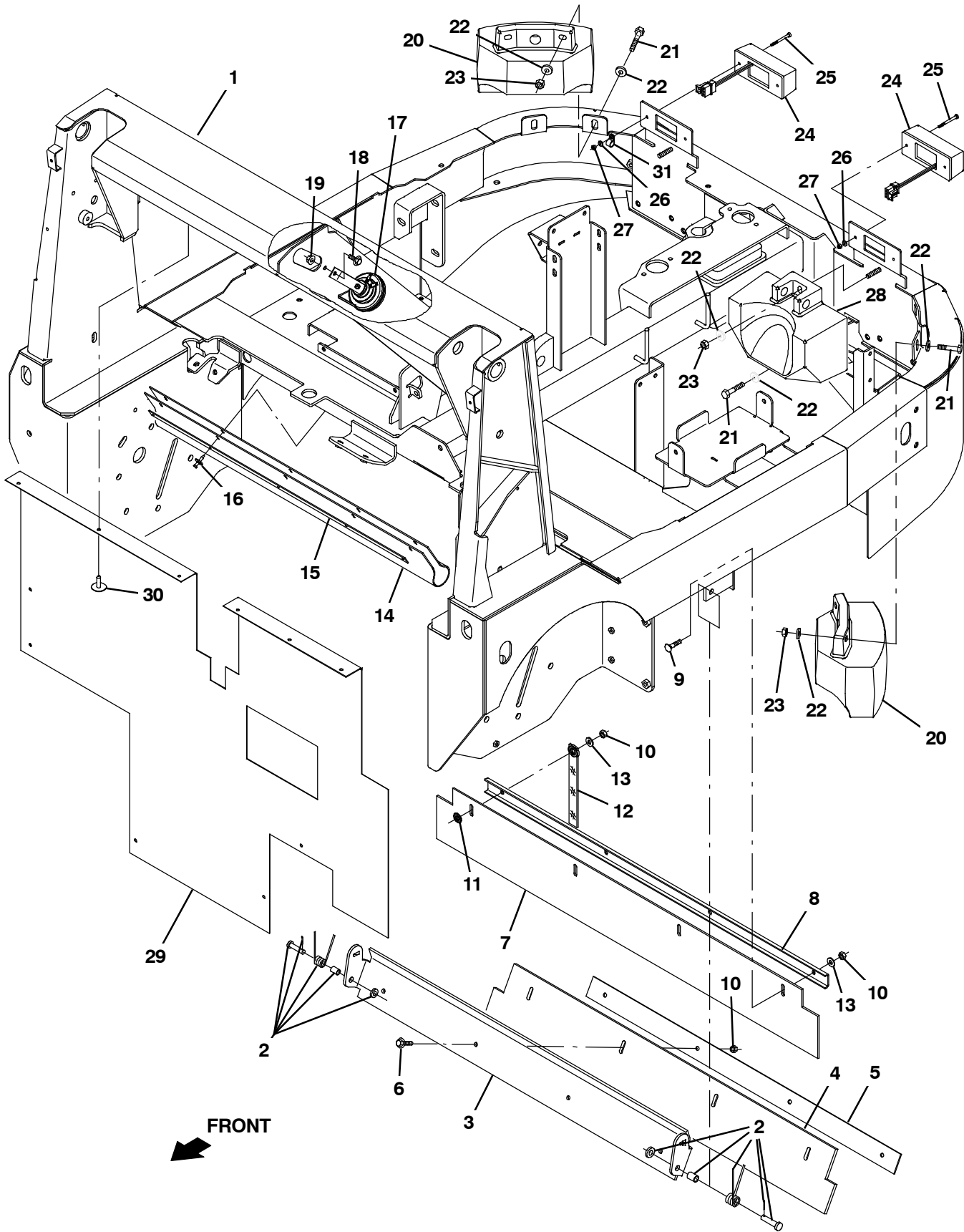


Fig. 2 - Main Frame Group

Ref.	Part No.	Serial Number	Description	Qty.	
1	1028252	(000000-	) Frame Wldt, Main [S30]	1	
2	69904	(000000-	) Spring Assy Kit	3	
3	54182	(000000-	) Bracket, Flap, Recirculation	1	
4	54190	(000000-	) Skirt, Neo, .37, 06.00w 44.65l, 04/ SI	1	
5	54184	(000000-	) Retainer, Blade, Deflector	1	
6	1037355	(000000-	) Screw, Hex, M8 X 1.25 X 35, 9.8, Sems	4	
7	9004940	(000000-001312	) Skirt Kit, Side / Rear [S30]	1	
7	1045348	(001313-	) Skirt, Neo, .18, 06.74w 50.00l, 04/ SI	1	
8	383161	(000000-	) Channel, .12, 1.5w 0.5 44.6l, 3/0.4h	1	
9	69915	(000000-	) Bolt, Carriage, M8 X 1.25 X 40	4	
10	08709	(000000-	) Nut, Hex, Lock, M8 X 1.25, NI	8	
11	41142	(000000-	) Washer, Lock, Int-Ext, 0.38	1	
12	71579	(000000-	) Strap, Static, W/Grommet, .19 1.1w 25.0l	1	
13	32491	(000000-	) Washer, Flat, 0.31, Std	4	
14	1036913	(000000-	) Skirt, Rbr, .12, 10.66w 43.00l, 10/ SI	1	
15	1040146	(000000-	) Strip, Backing, Hppr	1	
16	21246	(000000-	) Rivet, Plstc, .325d X 0.79	5	
17	369704	(000000-	) Horn, 12vdc, DbA [Wolo]	1	
18	1037346	(000000-	) Screw, Hex, M8 X 1.25 X 25, 9.8, Sems	1	
19	07791	(000000-	) Nut, Hex, Flng, M8 X 1.25	2	
20	1036819	(000000-	) Weight, Counter, Casting, 79.9 Lb	2	
21	16930	(000000-	) Screw, Hex, M10 X 1.50 X 50, 8.8	5	
22	32493	(000000-	) Washer, Flat, 0.50, Std	10	
23	41430	(000000-	) Nut, Hex, Lock, M10 X 1.5, NI	5	
▽	24	1033578	(000000-	) Taillight, 12vdc, 6.3 X 2.5	2
▲	45780	(000000-	) Lamp, 12vdc, 0.5a, 04cp [#1157]	1	
25	377165	(000000-	) Screw, Pan, Phl, M4 X 0.70 X 60, 4.8	4	
26	19065	(000000-	) Washer, Flat, 08	4	
27	02850	(000000-	) Nut, Hex, Lock, M4 X 0.70, NI	4	
28	1031503	(000000-	) Weight, Counter, Casting, 72.8lb (S30 and S30XP Only)	1	
29	1045224	(000000-	) Skirt, Rbr	1	
30	72968	(000000-	) Rivet, Plstc, .250d X 0.90	12	
31	26395-2	(000000-	) Clamp, Cable, Stl, 0.38d X 0.38w, 1hole	1	

**Fig. 3 - Brush Door Group, Right**

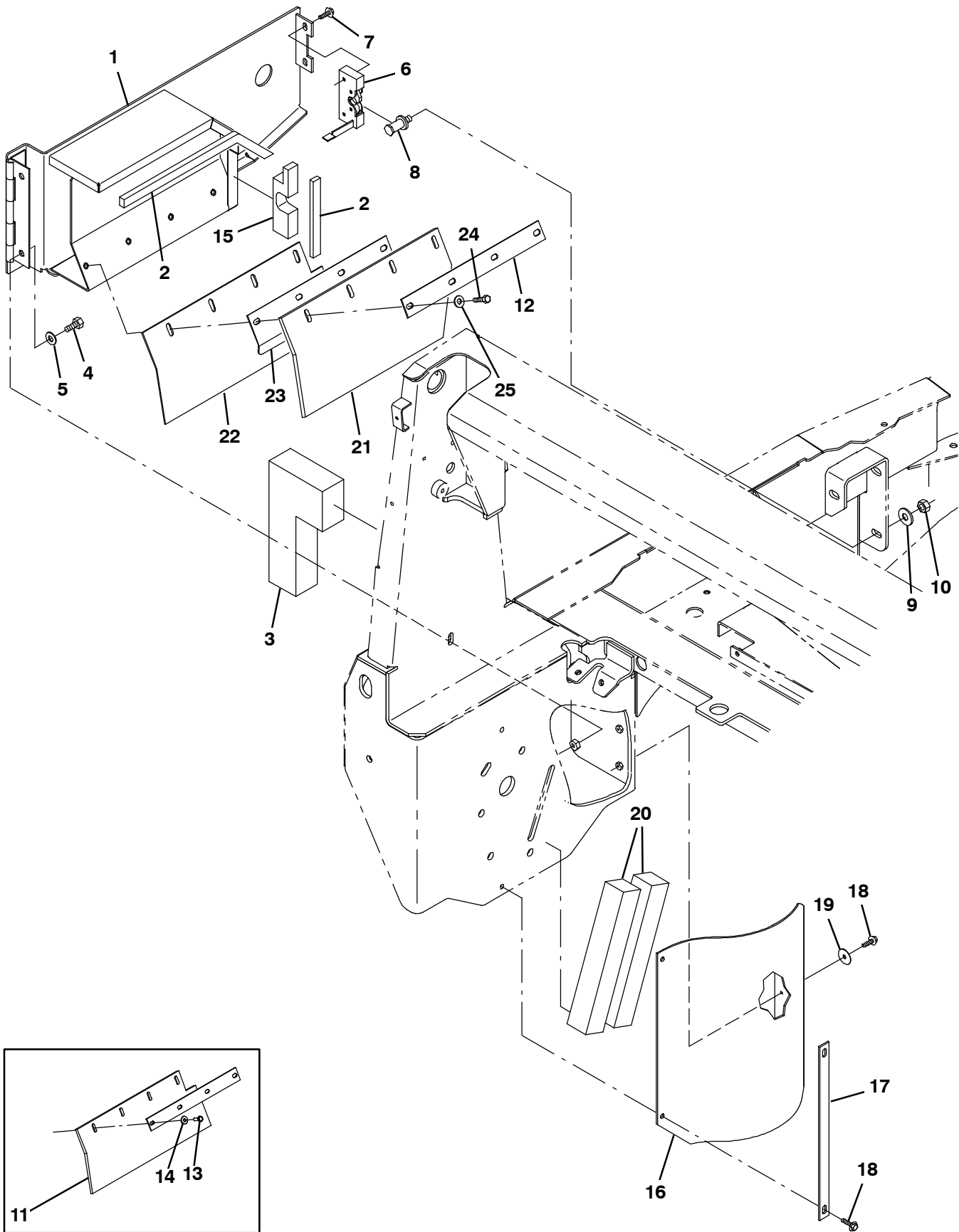


Fig. 3 - Brush Door Group, Right

Ref.	Part No.	Serial Number	Description	Qty.
1	1029580	(000000-	) Door Wldt, Brush, Rh	1
2	1046428	(000000-	) Seal, Afmkt, Rbr, Clsd, Adh, 02ft	2
3	1042812	(000000-	) Seal, Rbr, Clsd, 2.00w 09.8l Rh	1
4	370181	(000000-	) Screw, Hex, M10 X 1.50 X 25, 10.9	2
5	32492	(000000-	) Washer, Flat, 0.38, Std	2
6	59195	(000000-	) Latch, Hook	1
7	1036892	(000000-	) Screw, Hex, M6 X 1.00 X 25, 9.8 Sems	2
8	59192	(000000-	) Latch, Bolt	1
9	41619	(000000-	) Washer, Flat, 0.56b 1.38d .11, Ss	1
10	07788	(000000-	) Nut, Hex, Std, M12 X 1.75, Ss	1
11	9004940	(000000-001312	) Skirt Kit, Side / Rear [S30]	1
12	1039320	(000000-	) Retainer, Skirt, .12, 1.5w X 14.4l, Blk	1
13	09010	(000000-001312	) Screw, Hex, M8 X 1.25 X 25, Ss	4
14	01685	(000000-001312	) Washer, Flat, 0.38b 0.88d .08, Ss	4
15	59537	(000000-	) Seal, Rbr, Clsd, 1.00, Door, Brush, Rh	1
16	1032012	(000000-	) Skirt, Deflector	2
17	1033343	(000000-	) Bracket, Retainer, Seal	2
18	1037345	(000000-	) Screw, Hex, M6 X 1.00 X 30, 9.8, Sems	8
19	41187	(000000-	) Washer, Flat, Belleville, .38	4
20	1042791	(000000-	) Insulation, Acstc, 2.0, 02.0 X 12.0	2
21	1045366	(001313-	) Skirt, Door, Brush	1
22	1045354	(001313-	) Skirt, Door, Brush	1
23	1045352	(001313-	) Bracket, Skirt	1
24	76570	(001313-	) Screw, Hex, M8 X 1.25 X 30, 8.8	4
25	32491	(001313-	) Washer, Flat, 0.31, Std	4

Fig. 4 - Brush Door Group, Left

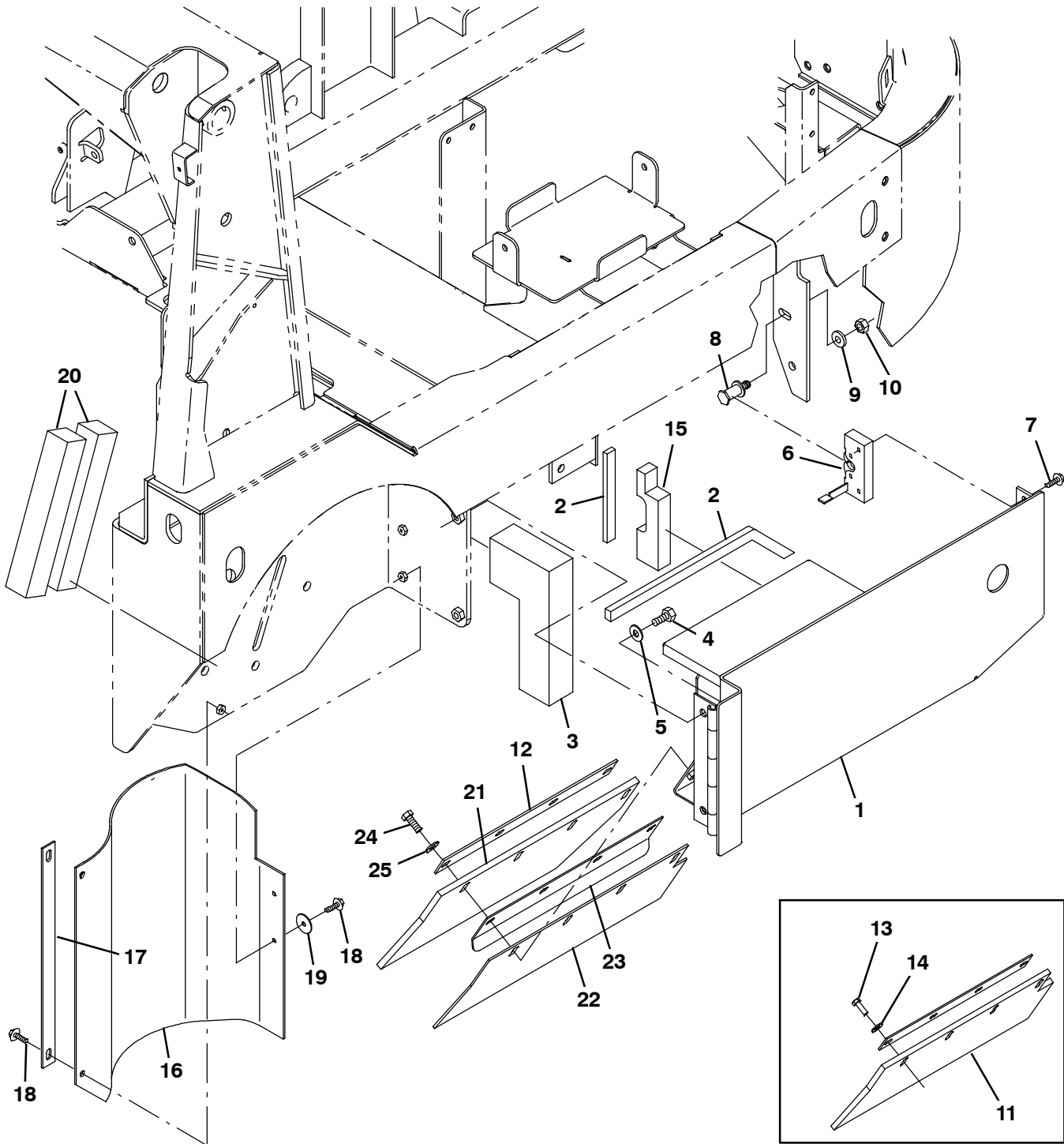


Fig. 4 - Brush Door Group, Left

Ref.	Part No.	Serial Number	Description	Qty.
1	1029801	(000000-	) Door Wldt, Brush, Lh	1
2	1046428	(000000-	) Seal, Afmkt, Rbr, Clsd, Adh, 02ft	2
3	1042829	(000000-	) Seal, Rbr, Clsd, 2.00w 09.8l Lh	1
4	370181	(000000-	) Screw, Hex, M10 X 1.50 X 25, 10.9	2
5	32492	(000000-	) Washer, Flat, 0.38, Std	2
6	59194	(000000-	) Latch, Hook	1
7	1036892	(000000-	) Screw, Hex, M6 X 1.00 X 25, 9.8 Sems	2
8	59192	(000000-	) Latch, Bolt	1
9	41619	(000000-	) Washer, Flat, 0.56b 1.38d .11, Ss	1
10	07788	(000000-	) Nut, Hex, Std, M12 X 1.75, Ss	1
11	9004940	(000000-001312	) Skirt Kit, Side / Rear [S30]	1
12	1039320	(000000-	) Retainer, Skirt, .12, 1.5w X 14.4l, Blk	1
13	09010	(000000-001312	) Screw, Hex, M8 X 1.25 X 25, Ss	4
14	01685	(000000-001312	) Washer, Flat, 0.38b 0.88d .08, Ss	4
15	59538	(000000-	) Seal, Rbr, Clsd, 1.00, Door, Brush, Lh	1
16	1032012	(000000-	) Skirt, Deflector	2
17	1033343	(000000-	) Bracket, Retainer, Seal	2
18	1037345	(000000-	) Screw, Hex, M6 X 1.00 X 30, 9.8, Sems	8
19	41187	(000000-	) Washer, Flat, Belleville, .38	4
20	1042791	(000000-	) Insulation, Acstc, 2.0, 02.0 X 12.0	2
21	1045366	(001313-	) Skirt, Door, Brush	1
22	1045354	(001313-	) Skirt, Door, Brush	1
23	1045352	(001313-	) Bracket, Skirt	1
24	76570	(001313-	) Screw, Hex, M8 X 1.25 X 30, 8.8	4
25	32491	(001313-	) Washer, Flat, 0.31, Std	4

Fig. 5 - Operator Station Group (000000-002099)

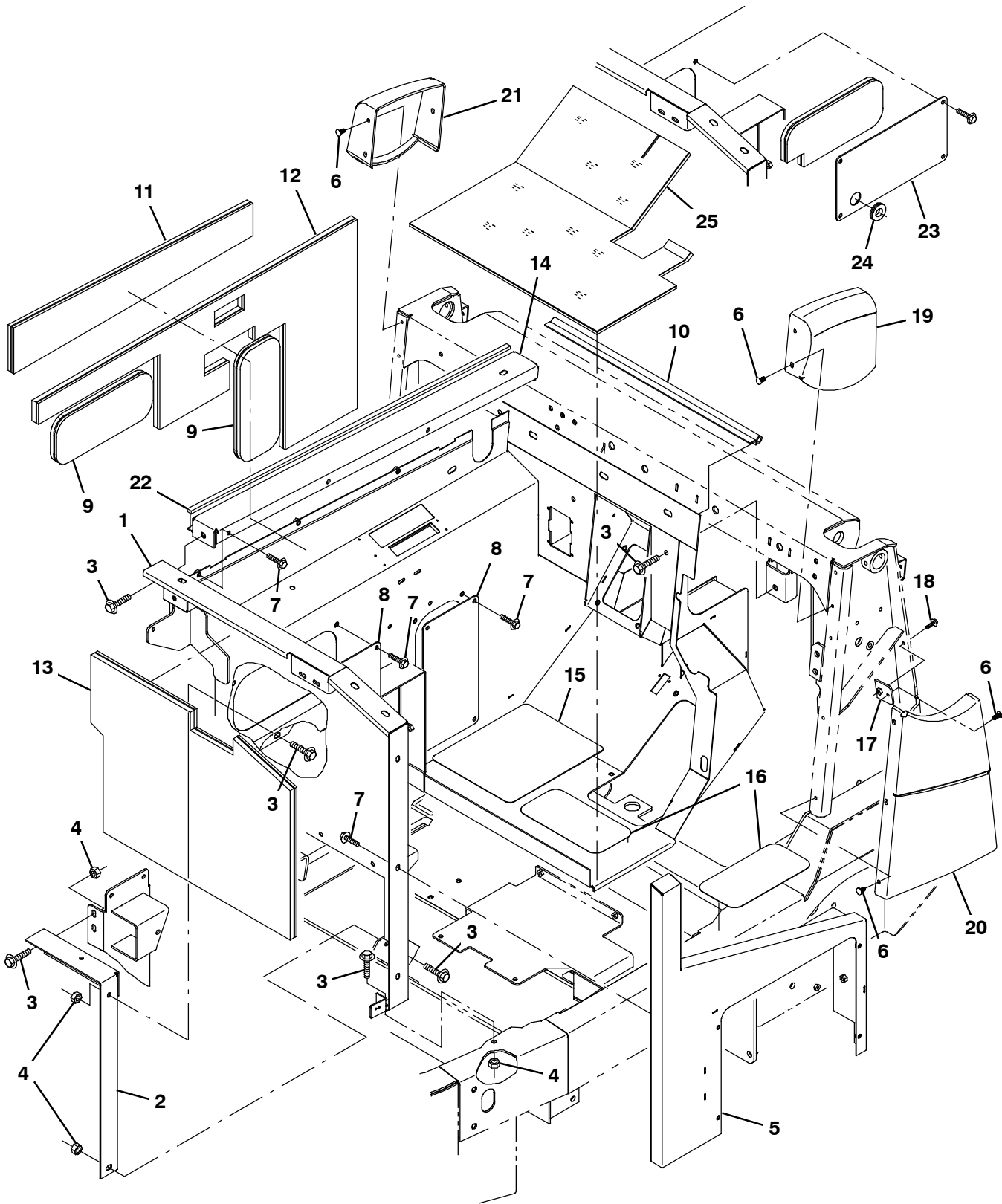




Fig. 5 - Operator Station Group (000000-002099)

Ref.	Part No.	Serial Number	Description	Qty.
1	1033201	(000000-002099 )	Shroud Wldt, Station, Oprtr	1
2	1032315	(000000-002099 )	Channel	1
3	1037358	(000000-002099 )	Screw, Hex, M10 X 1.50 X 35, 9.8, Sems	9
4	07792	(000000-002099 )	Nut, Hex, Flng, M10 X 1.50	5
5	1036608	(000000-002099 )	Panel Wldt, Side	1
6	21168	(000000-002099 )	Clip, .250h, Plstc [Pine-Tree]	10
7	1037346	(000000-002099 )	Screw, Hex, M8 X 1.25 X 25, 9.8, Sems	14
8	1028201	(000000-002099 )	Panel, Side, Access	2
9	1038806	(000000-002099 )	Insulation, Flame-Retardant, 0.75-0.88	2
10	1038959	(000000-002099 )	Seal, Trim, Bulb, 90 Degree	1
11	1033288	(000000-002099 )	Insulation, Flame-Retardant, 0.75-0.88	1
12	1033287	(000000-002099 )	Insulation, Flame-Retardant, 0.75-0.88	1
13	1033286	(000000-002099 )	Insulation, Flame-Retardant, 0.75-0.88	1
14	1030587	(000000-002099 )	Lip, Station, Oprtr [li]	1
15	86799	(000000-002099 )	Tread, Non-Skid, 10.0w 12.0l	1
16	223350	(000000-002099 )	Tread, Non-Skid, 04.5w 10.0l	2
17	1034854	(000000-002099 )	Plate, Attmnt, Cover	1
18	1036892	(000000-002099 )	Screw, Hex, M6 X 1.00 X 25, 9.8 Sems	1
19	1039425	(000000-002099 )	Cover, Lntl, Rh	1
20	1030553	(000000-002099 )	Cover, Side, Rh	1
21	1030646	(000000-002099 )	Cover, Lntl, Lh	1
22	1046426	(000000-002099 )	Seal, Afmkt, Rbr, Clsd, Adh, 08ft	1
23	1044691	(000000-002099 )	Panel, Side, Access, Ce (CE Only)	1
24	10632-8	(000000-002099 )	Grommet, Rbr, 0.75id, F/1.3h, .12 Matl (CE Only)	1
25	1038738	(000000-002099 )	Mat, Floor (S30XP Only)	1

# STANDARD PARTS

Fig. 6 - Operator Station Group (002100- )

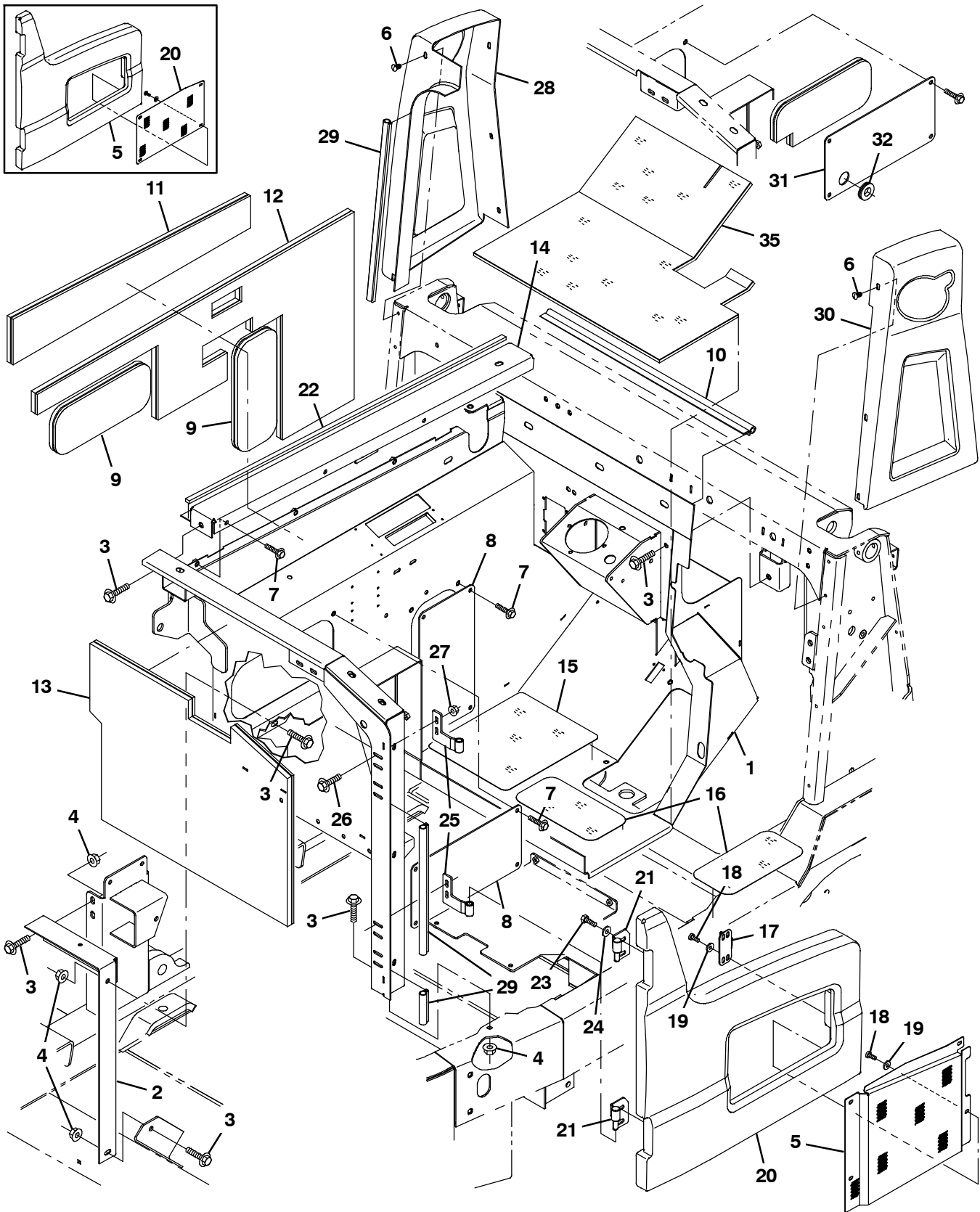


Fig. 6 - Operator Station Group (002100- )

Ref.	Part No.	Serial Number	Description	Qty.
1	1058273	(002100-	) Shroud Wldt, Station, Oprtr	1
2	1032315	(002100-	) Channel	1
3	1037358	(002100-	) Screw, Hex, M10 X 1.50 X 35, 9.8, Sems	9
4	07792	(002100-	) Nut, Hex, Flng, M10 X 1.50	5
5	9007979	(002100-003725	) Cover, Seat, Rotomold, Afmkt [S30]	1
6	21168	(002100-	) Clip, .250h, Plstc [Pine-Tree]	12
7	1037346	(002100-	) Screw, Hex, M8 X 1.25 X 25, 9.8, Sems	14
8	1028201	(002100-	) Panel, Side, Access	2
9	1038806	(002100-	) Insulation, Flame-Retardant, 0.75-0.88	2
10	1038959	(002100-	) Seal, Trim, Bulb, 90 Degree	1
11	1033288	(002100-	) Insulation, Flame-Retardant, 0.75-0.88	1
12	1033287	(002100-	) Insulation, Flame-Retardant, 0.75-0.88	1
13	1033286	(002100-	) Insulation, Flame-Retardant, 0.75-0.88	1
14	1059307	(002100-	) Lip Wldt, Station, Oprtr	1
15	86799	(002100-	) Tread, Non-Skid, 10.0w 12.0l	1
16	223350	(002100-	) Tread, Non-Skid, 04.5w 10.0l	2
17	1026825	(002100-	) Bracket, Latch, Shrd, Seat	1
18	09200	(002100-	) Screw, Pan, Phl, M5 X 0.80 X 12, Ss	6
19	19066	(002100-	) Washer, Flat, 10	6
20	1058108	(002100-003725	) Panel, Shrd, Seat	1
21	1057880	(002100-	) Hinge Wldt, Shrd, Rh	2
22	1046426	(002100-	) Seal, Afmkt, Rbr, Clsd, Adh, 08ft	1
23	16735	(002100-	) Screw, Hex, M8 X 1.25 X 16, 8.8	4
24	32491	(002100-	) Washer, Flat, 0.31, Std	4
25	1057875	(002100-	) Hinge Wldt, Shrd, Rh	2
26	1036892	(002100-	) Screw, Hex, M6 X 1.00 X 25, 9.8, Sems	4
27	07790	(002100-	) Nut, Hex, Flng, M6 X 1.00	4
28	9007977	(002100-	) Cover, Lntl, Lh, Rotomold, Afmkt [S30]	1
29	1030588	(002100-	) Seal, Afmkt, Bulb, 90, 0.75d F/11ga 02ft	2
30	9007978	(002100-	) Cover, Lntl, Rh, Rotomold, Afmkt [S30]	1
31	1044691	(002100-	) Panel, Side, Access, Ce (CE Only)	1
33	1056828	(003726-	) Cover, Seat, Trimmed	1
34	1064528	(003726-	) Panel, Shrd, Seat	1
35	1038738	(002100-	) Mat, Floor (S30XP Only)	1

**Fig. 7 - Seat and Shroud Group (000000-002099)**

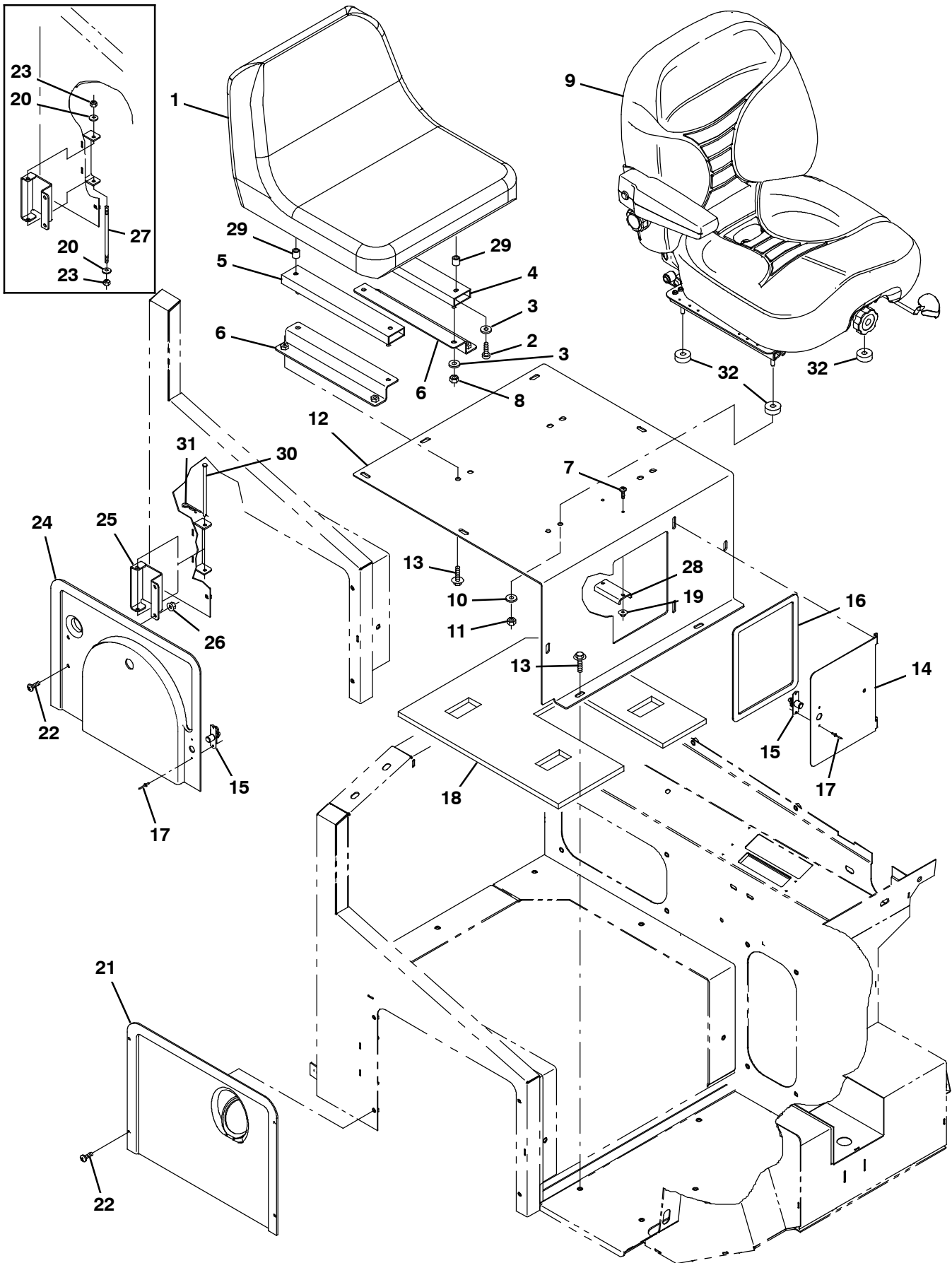


Fig. 7 - Seat and Shroud Group (000000-002099)

Ref.	Part No.	Serial Number	Description	Qty.	
1	9005082	(000000-001415 )	Seat Kit, Std, Replmt (S30 Only)	1	
1	1048932	(001416-002099 )	Seat, Std [Michigan, Model V-2505] (S30 Only)	1	
2	25537	(000000-001415 )	Screw, Pan, Phl, .31-18 X 0.75, G2	4	
2	49177	(001416-002099 )	Screw, Pan, Phl, .31-18 X 1.00, G2	4	
3	69461	(000000-002099 )	Washer, Flat, 0.38b 0.88d .12, Stl, PI	12	
4	360369	(000000-002099 )	Track, Slide, Seat Adj, 12.5l	1	
5	360370	(000000-002099 )	Track, Slide, Seat Adj, 12.5l, W/Latch	1	
6	1040363	(000000-002099 )	Bracket, Angle, Mtg, Seat	2	
7	06933	(000000-002099 )	Screw, Pan, Phl, M5 X 0.80 X 16, 4.8	2	
8	32983	(000000-002099 )	Nut, Hex, Lock, .31-18, NI	4	
▽	9	1022105	(000000-002099 )	Seat, Suspension, W/1 Arm & Seatbelt (S30XP Only)	1
▲		1066893	(000000-002099 )	Seatbelt, Retractable [Deluxe Seat]	1
	10	32491	(000000-002099 )	Washer, Flat, 0.31, Std (S30XP Only)	4
	11	32983	(000000-002099 )	Nut, Hex, Lock, .31-18, NI (S30XP Only)	4
	12	1036502	(000000-002099 )	Panel, Seat	1
	13	1037346	(000000-002099 )	Screw, Hex, M8 X 1.25 X 25, 9.8, Sems	13
	14	1036489	(000000-002099 )	Door, Access	1
	15	140962	(000000-002099 )	Latch, Cmpr, Spring, Knurled Knob, PI	2
	16	1036500	(000000-002099 )	Gasket, Rbr, .13, 07.87w 09.84l, Adh	1
	17	87316	(000000-002099 )	Rivet, Blind, .125d X 0.32 X .25d, Alm	4
	18	1033291	(000000-002099 )	Insulation, Flame-Retardant, 1.00	1
	19	07789	(000000-002099 )	Nut, Hex, Flng, M5 X 0.80	2
	20	32483	(000000-001463 )	Washer, Flat, 0.25, Sae	2
	21	9004524	(000000-002099 )	Cover, Gas, W/ Label, Replmt	1
	22	1045525	(000000-002099 )	Screw, Pan, Phl, M6 X 1.00 X 12, Blk	6
	23	13513	(000000-001463 )	Nut, Hex, Lock, .25-28, NI	2
	24	1040281	(000000-002099 )	Cover, Lpg	1
	25	1042073	(000000-002099 )	Hinge	1
	26	08708	(000000-002099 )	Nut, Hex, Lock, M6 X 1.00, NI	2
	27	81991	(000000-001463 )	Rod, Thrd, 2 End, .25-28 06.0l	1
	28	63378	(000000-002099 )	Magnet, Drive Brush	1
	29	1051052	(001416-002099 )	Spacer, Rnd, .38b .88d .38l	4
	30	1048950	(001464-002099 )	Pin, Clevis, 0.25d X 5.25l	1
	31	08085	(001464-002099 )	Pin, Cotter, Hair, 0.31d .058 Wir	1
	32	1048261	(000000-002099 )	Spacer, 0.32d, 1.00d, 0.38l, PI (CE Only)	4

Fig. 8 - Seat and Shroud Group (002100- )

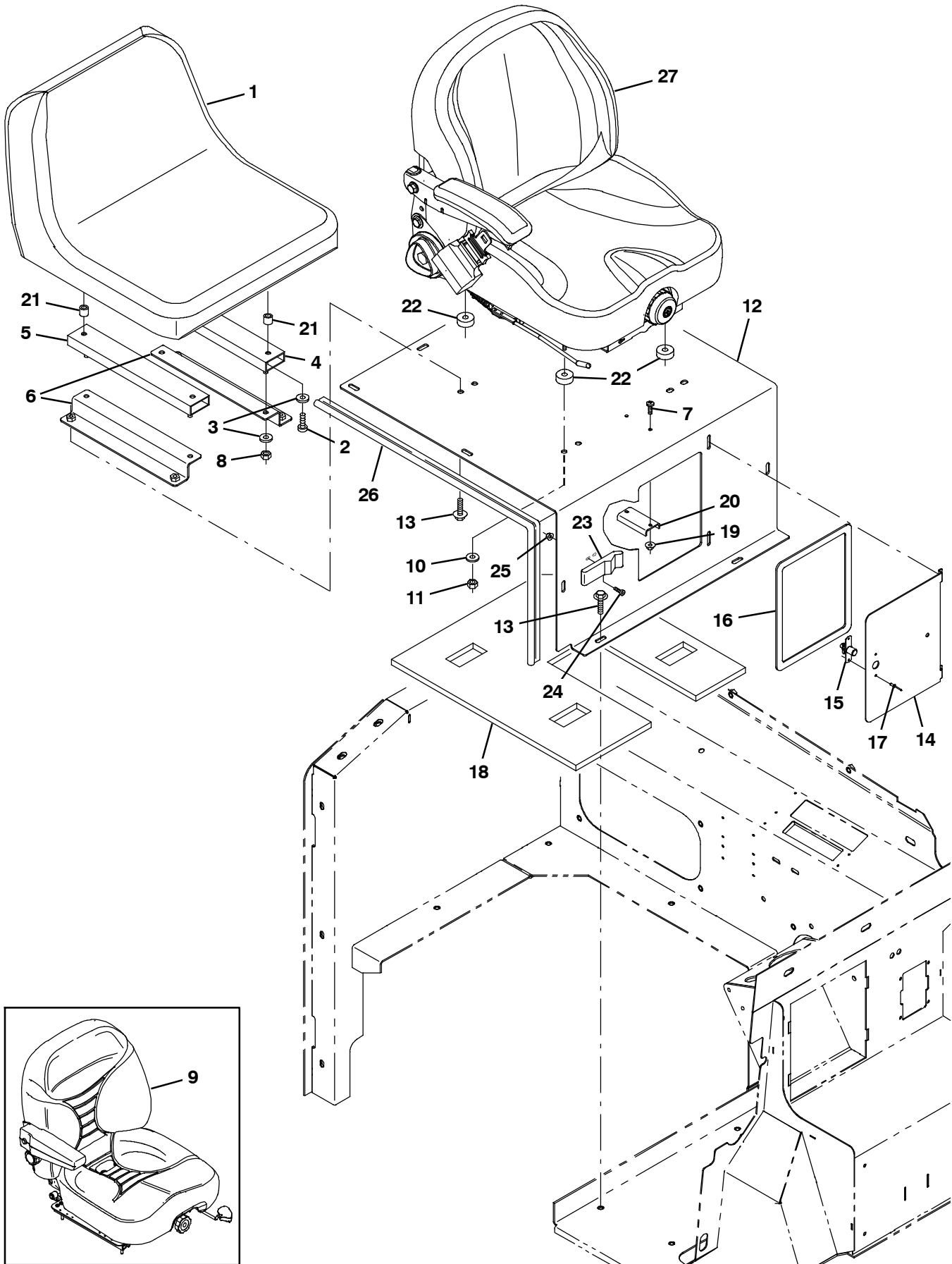


Fig. 7 - Seat and Shroud Group (002100- )

Ref.	Part No.	Serial Number	Description	Qty.	
1	1048932	(002100-005876 )	Seat, Std [Michigan, Model V-2505] (S30 Only)	1	
1	1201894	(005877- )	Seat, Std [Milsco] (S30 Only)	1	
2	49177	(002100- )	Screw, Pan, Phl, .31-18 X 1.00, G2	4	
3	69461	(002100- )	Washer, Flat, 0.38b 0.88d .12, Stl, PI	12	
4	360369	(002100- )	Track, Slide, Seat Adj, 12.5l	1	
5	360370	(002100- )	Track, Slide, Seat Adj, 12.5l, W/Latch	1	
6	1040363	(002100- )	Bracket, Angle, Mtg, Seat	2	
7	06933	(002100- )	Screw, Pan, Phl, M5 X 0.80 X 16, 4.8	2	
8	32983	(002100- )	Nut, Hex, Lock, .31-18, NI	4	
▽	9	1022105	(002100-006197 )	Seat, Suspension, W/1 Arm & Seatbelt (S30XP Only)	1
▲		1066893	(002100-006197 )	Seatbelt, Retractable [Deluxe Seat]	1
▲		1072815	(002100-006197 )	Armrest, Rh	1
▲		1048955	(002100-006197 )	Switch, Seat, No [Delta 6440-04]	1
10	32491	(002100- )	Washer, Flat, 0.31, Std (S30XP Only)	4	
11	32983	(002100- )	Nut, Hex, Lock, .31-18, NI (S30XP Only)	4	
12	1036502	(002100- )	Panel, Seat	1	
13	1037346	(002100- )	Screw, Hex, M8 X 1.25 X 25, 9.8, Sems	13	
14	1036489	(002100- )	Door, Access	1	
15	140962	(002100- )	Latch, Cmpr, Spring, Knurled Knob, PI	1	
16	1036500	(002100- )	Gasket, Rbr, .13, 07.87w 09.84l, Adh	1	
17	87316	(002100- )	Rivet, Blind, .125d X 0.32 X .25d, Alm	2	
18	1033291	(002100- )	Insulation, Flame-Retardant, 1.00	1	
19	07789	(002100- )	Nut, Hex, Flng, M5 X 0.80	2	
20	63378	(002100- )	Magnet, Drive Brush	1	
21	1051052	(002100- )	Spacer, Rnd, .38b .88d .38l	4	
22	1048261	(002100- )	Spacer, 0.32d, 1.00d, 0.38l, PI (CE Only)	4	
23	49800	(002100- )	Latch	1	
24	06928	(002100- )	Screw, Pan, Phl, M4 X 0.70 X 20, 4.8	2	
25	02850	(002100- )	Nut, Hex, Lock, M4 X 0.70, NI	2	
26	1031625	(002100- )	Seal, Afmkt, Bulb, Str, .50d F/11ga 03ft	1	
27	1073641	(006198- )	Seat, Deluxe [S30] (S30XP Only) (See Breakdowns)	1	

**Fig. 9 - Engine Cover Group, Rear (000000-002099)**

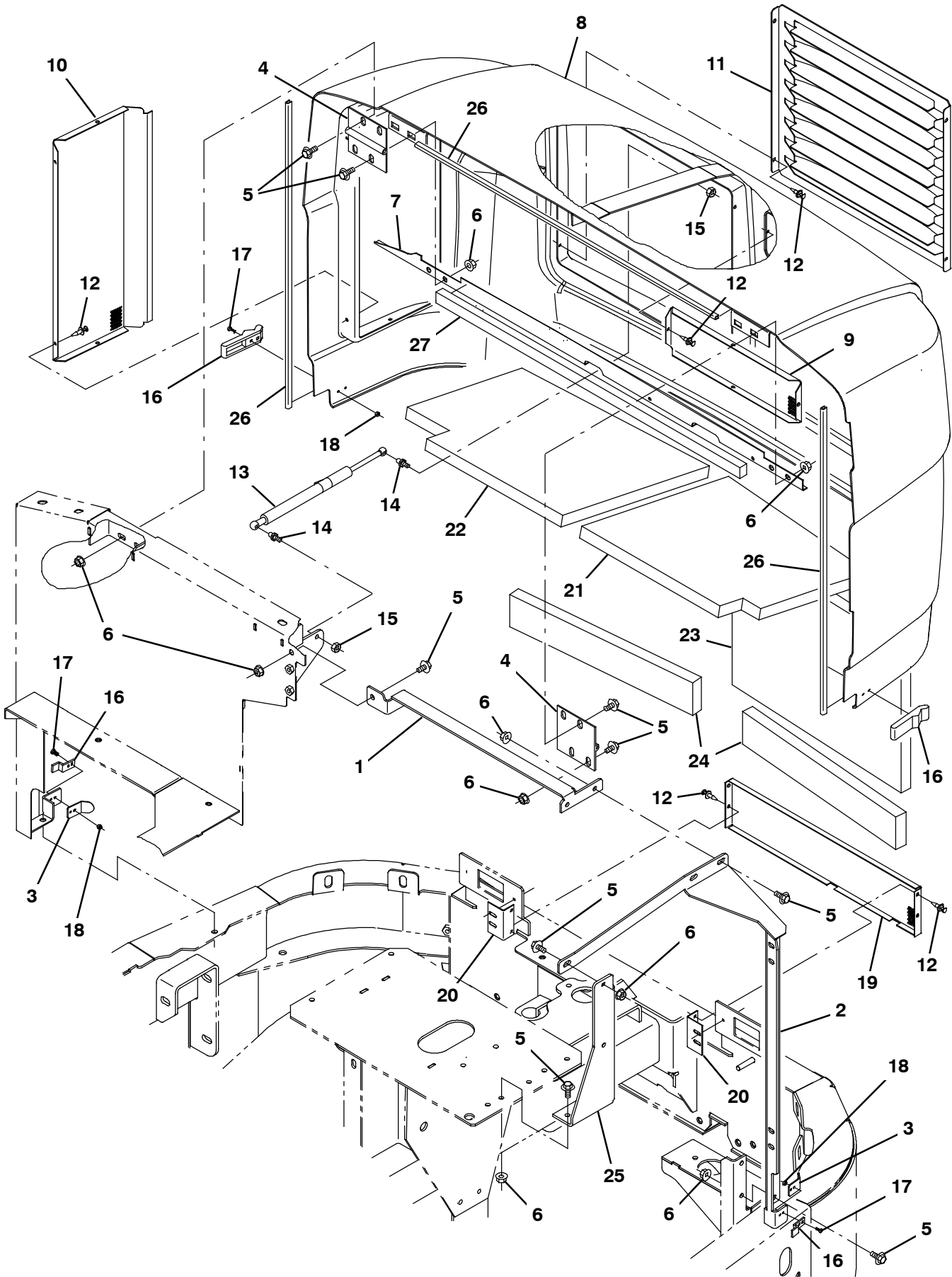




Fig. 9 - Engine Cover Group, Rear (000000-002099)

Ref.	Part No.	Serial Number	Description	Qty.
1	1043760	(000000-002099 )	Angle, Sppt Wldt, Hinge	1
2	1043762	(000000-002003 )	Brace Wldt	1
2	1054842	(002004-002099 )	Brace Wldt, Sppt [Gm 2010]	1
3	1034864	(000000-002099 )	Angle, Guide	2
4	1032147	(000000-002099 )	Hinge, .25pin .12 4.0w 04.0l, 4/.44sl	2
5	1037346	(000000-002099 )	Screw, Hex, M8 X 1.25 X 25, 9.8, Sems	14
6	07791	(000000-002099 )	Nut, Hex, Flng, M8 X 1.25	14
7	1034358	(000000-002099 )	Strip, Seal	1
8	1033607	(000000-002099 )	Cover Assy, Rear	1
9	1034254	(000000-002099 )	Grill, Eng	1
10	1032894	(000000-002099 )	Grill, Cooler, Oil	1
11	1043996	(000000-002099 )	Grill, Rear	1
12	1040816	(000000-002099 )	Rivet, Plstc, .250d X 0.90	16
13	1036513	(000000-002099 )	Gasspring, 072lb, 06.2strk	1
14	58494	(000000-002099 )	Stud, Ball, .39d .31-16, Gasspring	2
15	01760	(000000-002099 )	Nut, Hex, Lock, .31-18, NI, Thin	2
16	49800	(000000-002099 )	Latch	2
17	06927	(000000-002099 )	Screw, Pan, Phl, M4 X 0.70 X 16, 4.8	8
18	02850	(000000-002099 )	Nut, Hex, Lock, M4 X 0.70, NI	8
19	1032962	(000000-002099 )	Grill	1
20	1034378	(000000-002099 )	Bracket, Grill	2
21	1035807	(000000-002099 )	Insulation, Flame-Retardant, 1.00	1
22	1035808	(000000-002099 )	Insulation, Flame-Retardant, 1.00	1
23	1035809	(000000-002099 )	Insulation, Flame-Retardant, 1.00	1
24	1035810	(000000-002099 )	Insulation, Flame-Retardant, 1.00	2
25	1043751	(000000-002099 )	Bracket, Mtg, Air-Clnr	1
26	1046406	(000000-002099 )	Molding, Afmkt, Trim, Pvc, .18 .31, 08ft	3
27	1046413	(000000-002099 )	Seal, Afmkt, Rbr, Open, Adh, 03ft	1

# STANDARD PARTS

Fig. 10 - Engine Cover Group, Rear (002100- )

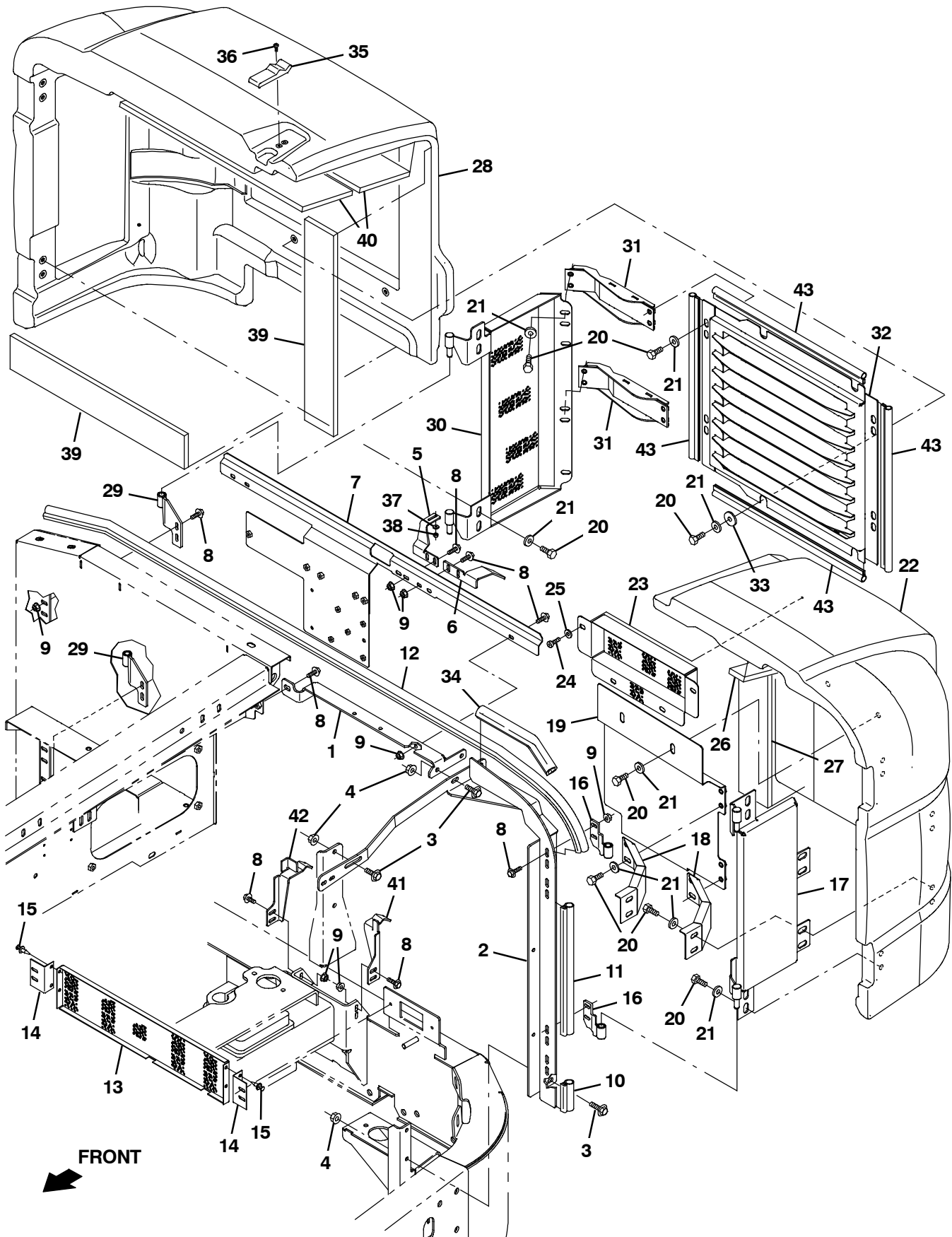


Fig. 10 - Engine Cover Group, Rear (002100- )

Ref.	Part No.	Serial Number	Description	Qty.
1	1057778	(002100-	) Bracket, Sppt, Cover, Rear, Lh	1
2	1057776	(002100-	) Brace Wldt, Sppt	1
3	1037346	(002100-	) Screw, Hex, M8 X 1.25 X 25, 9.8, Sems	5
4	07791	(002100-	) Nut, Hex, Flng, M8 X 1.25	5
5	1060449	(002100-	) Bracket, Latch, Shrd	1
6	1059479	(002100-	) Bracket, Sppt, Shrd, Rear, Upper, Lh	1
7	1057786	(002100-	) Bracket, Sppt, Rear, Shrd	1
8	1036892	(002100-	) Screw, Hex, M6 X 1.00 X 25, 9.8, Sems	20
9	07790	(002100-	) Nut, Hex, Flng, M6 X 1.00	9
10	1030585	(002100-	) Seal, Afmkt, Bulb, 90, 0.75d F/11ga 01ft	1
11	1030588	(002100-	) Seal, Afmkt, Bulb, 90, 0.75d F/11ga 02ft	1
12	1030593	(002100-	) Seal, Afmkt, Bulb, 90, 0.75d F/11ga 08ft	1
13	1032962	(002100-	) Grill	1
14	1034378	(002100-	) Bracket, Grill	2
15	1040816	(002100-	) Rivet, Plstc, .250d X 0.90	4
16	1059874	(002100-	) Hinge Wldt, Shrd, Lh	2
17	1059996	(002100-	) Panel Wldt, Heat, Shield, Lh	1
18	1059211	(002100-	) Bracket, Sppt, Cover, Rear, Lh	2
19	1061000	(002100-	) Panel, Heat, Shield, Rear, Lh	1
20	16735	(002100-	) Screw, Hex, M8 X 1.25 X 16, 8.8	31
21	32491	(002100-	) Washer, Flat, 0.31, Std	21
22	9007974	(002100-	) Cover, Rear, Lh, Rotomold, Afmkt [S30]	1
23	1059440	(002100-	) Panel, Shrd, Eng	1
24	360973	(002100-	) Screw, Pan, 12-16 X 0.50, F/ Plstc	4
25	19066	(002100-	) Washer, Flat, 10	4
26	1061147	(002100-	) Insulation, Acstc, 0.5, 11.5 X 14.5 Adh	1
27	1061145	(002100-	) Insulation, Acstc, 0.5, 03.0 X 23.0 Adh	1
28	9007975	(002100-	) Cover, Rear, Rh, Rotomold, Afmkt [S30]	1
29	1060639	(002100-	) Hinge Wldt, Shrd, Rh	2
30	1059520	(002100-	) Grill Wldt, Screen, Rear, Rh	1
31	1059516	(002100-	) Bracket Wldt, Sppt, Cover, Rear, Rh	2
32	1059481	(002100-	) Grill Wldt, Rear, Rh	1
33	30013	(002100-	) Washer, Flat, 0.31, Fendr	4
34	1015274	(002100-	) Seal, Afmkt, Bulb, Str, 0.76, 0.93w 01ft	1
35	49800	(002100-	) Latch	1
36	06927	(002100-	) Screw, Pan, Phl, M4 X 0.70 X 16, 4.8	4
37	19064	(002100-	) Washer, Flat, 0.16b 0.38d .05, Pl, 06	2
38	02850	(002100-	) Nut, Hex, Lock, M4 X 0.70, NI	2
39	1061145	(002100-	) Insulation, Acstc, 0.5, 03.0 X 23.0 Adh	2
40	1061146	(002100-	) Insulation, Acstc, 0.5, 05.5 X 23.0 Adh	2
41	1059477	(002100-	) Bracket, Sppt, Shrd, Rear, Lower, Lh	1
42	1059478	(002100-	) Bracket, Sppt, Shrd, Rear, Lower, Rh	1
43	1031623	(002100-	) Seal, Afmkt, Bulb, Str, .50d F/11ga 02ft	4

**Fig. 11 - Engine Cover Group, Top (000000-002099)**

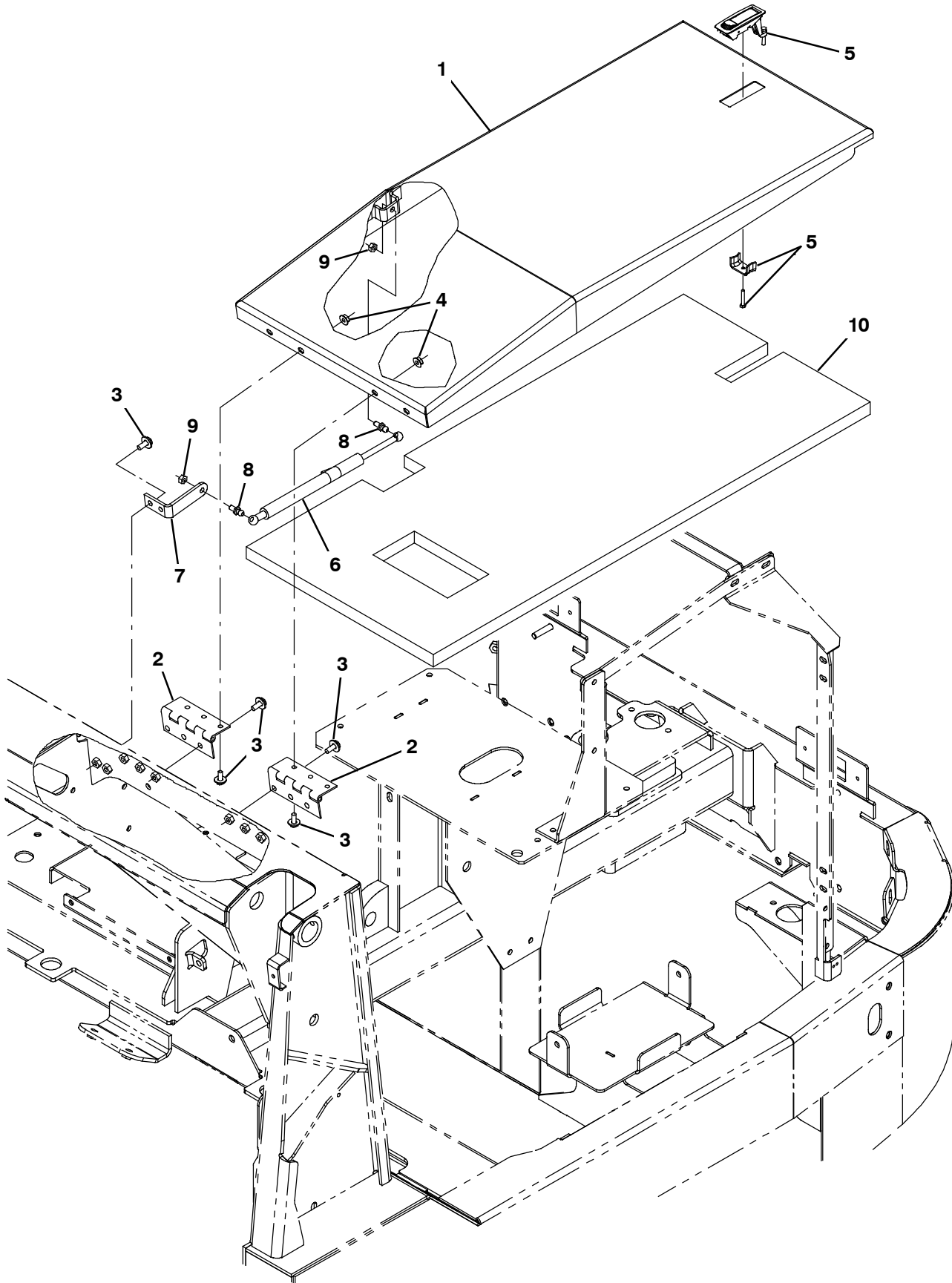


Fig. 11 - Engine Cover Group, Top (000000-002099)

Ref.	Part No.	Serial Number	Description	Qty.
1	1032416	(000000-002099 )	Cover Wldt, Top	1
2	74040	(000000-002099 )	Hinge	2
3	1037346	(000000-002099 )	Screw, Hex, M8 X 1.25 X 25, 9.8, Sems	10
4	07791	(000000-002099 )	Nut, Hex, Flng, M8 X 1.25	4
5	398806	(000000-002099 )	Latch	1
6	1036513	(000000-002099 )	Gasspring, 072lb, 06.2strk	1
7	1032193	(000000-002099 )	Angle, Mtg, Stl, .19 2.3 3.7 01.0l 3hole	1
8	58494	(000000-002099 )	Stud, Ball, .39d .31-16, Gasspring	2
9	01760	(000000-002099 )	Nut, Hex, Lock, .31-18, NI, Thin	2
10	1035811	(000000-002099 )	Insulation, Flame-Retardant, 1.0	1

Fig. 12 - Engine Cover Group, Top (002100- )

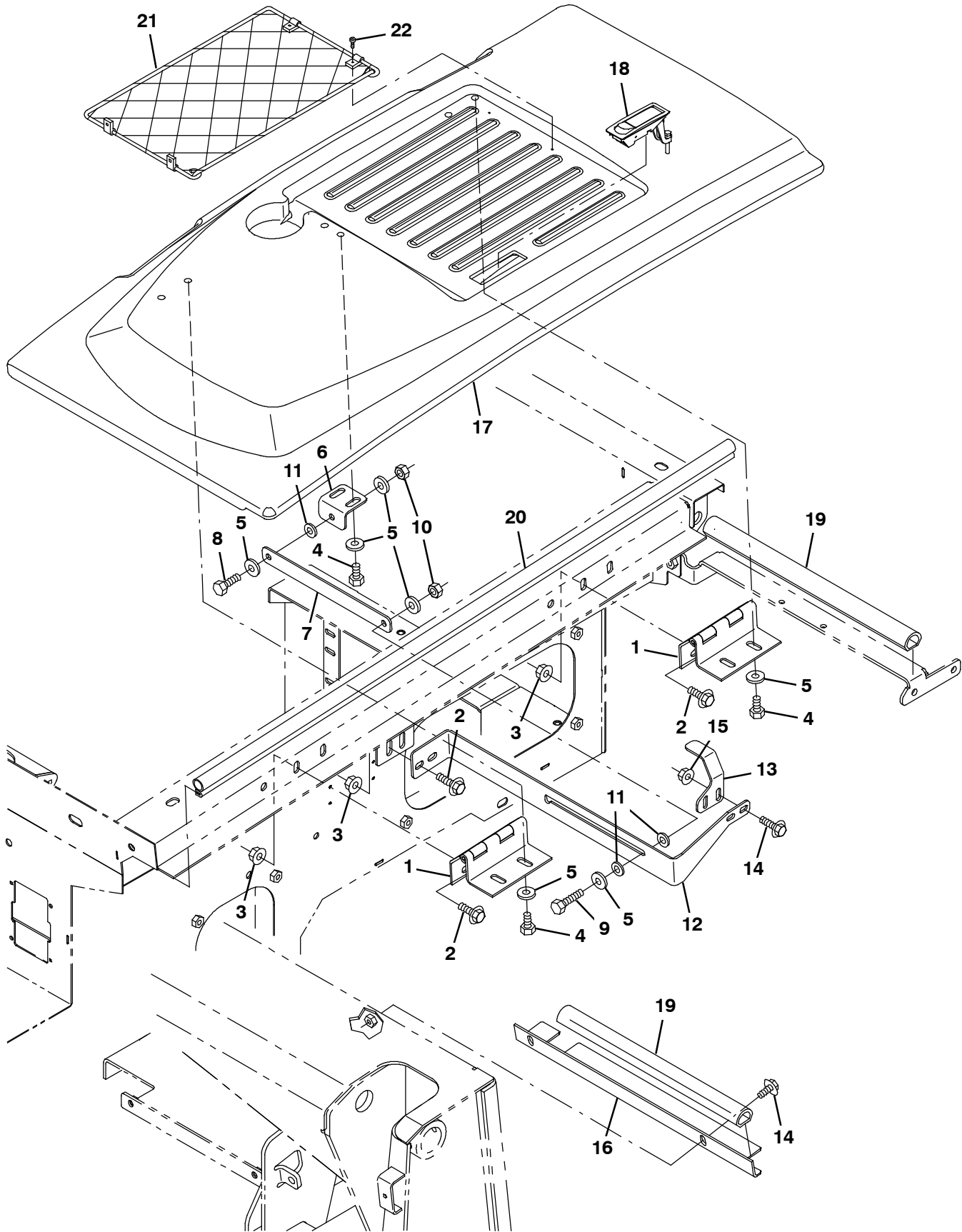


Fig. 12 - Engine Cover Group, Top (002100- )

Ref.	Part No.	Serial Number	Description	Qty.
1	1057961	(002100-	) Hinge, .25pin .12, Cover, Top	2
2	1037346	(002100-	) Screw, Hex, M8 X 1.25 X 25, 9.8, Sems	6
3	07791	(002100-	) Nut, Hex, Flng, M8 X 1.25	6
4	16735	(002100-	) Screw, Hex, M8 X 1.25 X 16, 8.8	6
5	32491	(002100-	) Washer, Flat, 0.31, Std	10
6	1059285	(002100-	) Bracket, Prop, Rod, Cover	1
7	1059286	(002100-	) Plate, Prop, Rod	1
8	39277	(002100-	) Screw, Hex, M8 X 1.25 X 25, 8.8	1
9	06955	(002100-	) Screw, Hex, M8 X 1.25 X 35, 8.8	1
10	08709	(002100-	) Nut, Hex, Lock, M8 X 1.25, NI	2
11	43611	(002100-	) Washer, Flat, 0.39b 0.75d .06, Nyl	3
12	1059276	(002100-	) Bracket, Sppt, Prop, Rod	1
13	1059291	(002100-	) Bracket, Latch, Cover, Top	1
14	1036892	(002100-	) Screw, Hex, M6 X 1.00 X 25, 9.8, Sems	4
15	07790	(002100-	) Nut, Hex, Flng, M6 X 1.00	2
16	1059269	(002100-	) Bracket, Angle, Lintel	1
17	9007976	(002100-	) Cover, Top, Rotomold, Afmkt [S30]	1
18	398806	(002100-	) Latch	1
19	1015273	(002100-	) Seal, Afmkt, Bulb, Str, 0.76, 0.93w 02ft	2
20	1030593	(002100-	) Seal, Afmkt, Bulb, 90, 0.75d F/11ga 08ft	1
21	CD001	(002100-	) Glovenet-525 Document Rack/Net 60200104-	1
22	1053318	(002100-	) Screw, Pan, Phl, 08-16 X 1.00, F/ Plstc	4

**Fig. 13 - Engine Cover Group, Side (000000-002099)**

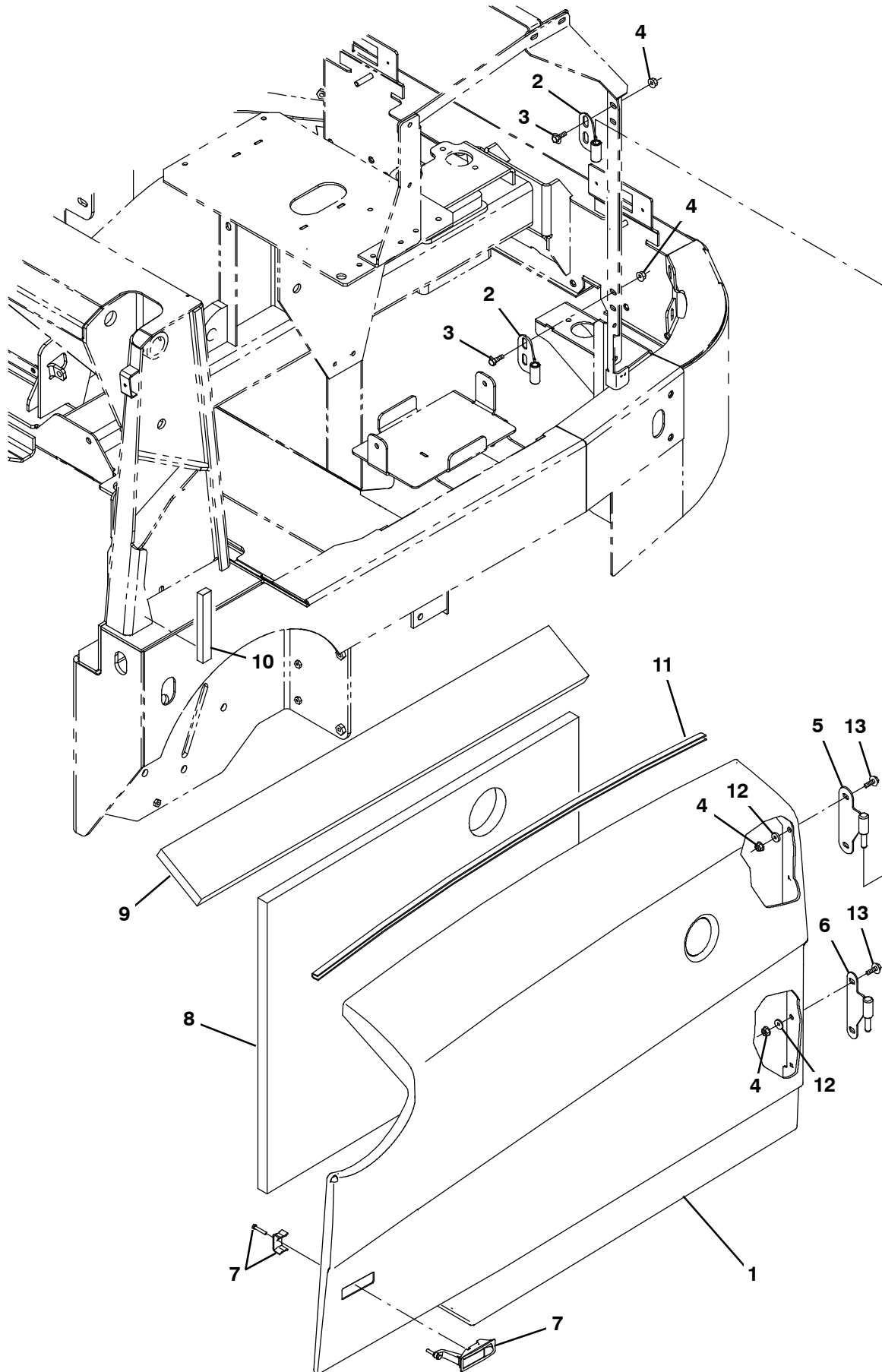




Fig. 13 - Engine Cover Group, Side (000000-002099)

Ref.	Part No.	Serial Number	Description	Qty.
1	1029183	(000000-002099 )	Cover, Side, Lh	1
2	1025196	(000000-002099 )	Hinge Wldt, Shrd, Lh	2
3	1037346	(000000-002099 )	Screw, Hex, M8 X 1.25 X 25, 9.8, Sems	4
4	07791	(000000-002099 )	Nut, Hex, Flng, M8 X 1.25	8
5	1031641	(000000-002099 )	Hinge Wldt, Shrd, Lh	1
6	1040707	(000000-002099 )	Hinge Wldt, Shrd, Lower Lh	1
7	398806	(000000-002099 )	Latch	1
8	1035812	(000000-002099 )	Insulation, Flame-Retardant, 1.00	1
9	1035815	(000000-002099 )	Insulation, Flame-Retardant, 1.00	1
10	1046418	(000000-002099 )	Seal, Afmkt, Rbr, Open, Adh, 01ft	1
11	1046406	(000000-002099 )	Molding, Afmkt, Trim, Pvc, .18 .31, 08ft	1
12	32491	(000000-002099 )	Washer, Flat, 0.31, Std	4
13	1037354	(000000-002099 )	Screw, Hex, M8 X 1.25 X 30, 9.8, Sems	4

**Fig. 14 - Engine Cover Group, Side (002100- )**

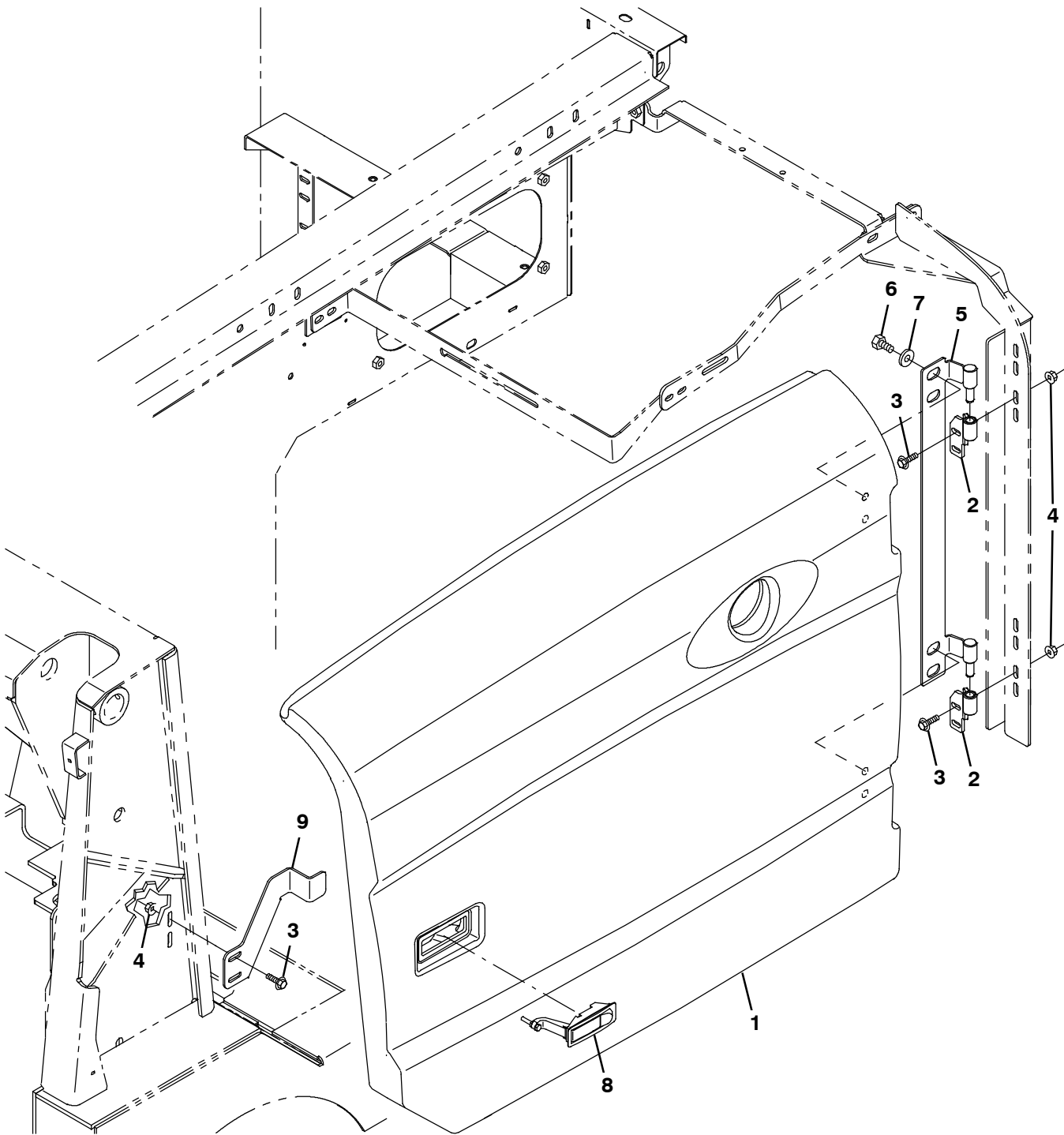


Fig. 14 - Engine Cover Group, Side (002100- )

Ref.	Part No.	Serial Number	Description	Qty.
1	9007973	(002100-	) Cover, Side, Rotomold, Afmkt [S30]	1
2	1059874	(002100-	) Hinge Wldt, Shrd, Lh	2
3	1036892	(002100-	) Screw, Hex, M6 X 1.00 X 25, 9.8, Sems	6
4	07790	(002100-	) Nut, Hex, Flng, M6 X 1.00	6
5	1059868	(002100-	) Hinge Wldt, Shrd, Side, Lh	1
6	16735	(002100-	) Screw, Hex, M8 X 1.25 X 16, 8.8	4
7	1017218	(002100-	) Washer, Flat, 0.32b 1.00d .12, Ss	4
8	398806	(002100-	) Latch	1
9	1059221	(002100-	) Bracket, Latch, Side, Door	1

Fig. 15 - Instrument Panel Group, S30

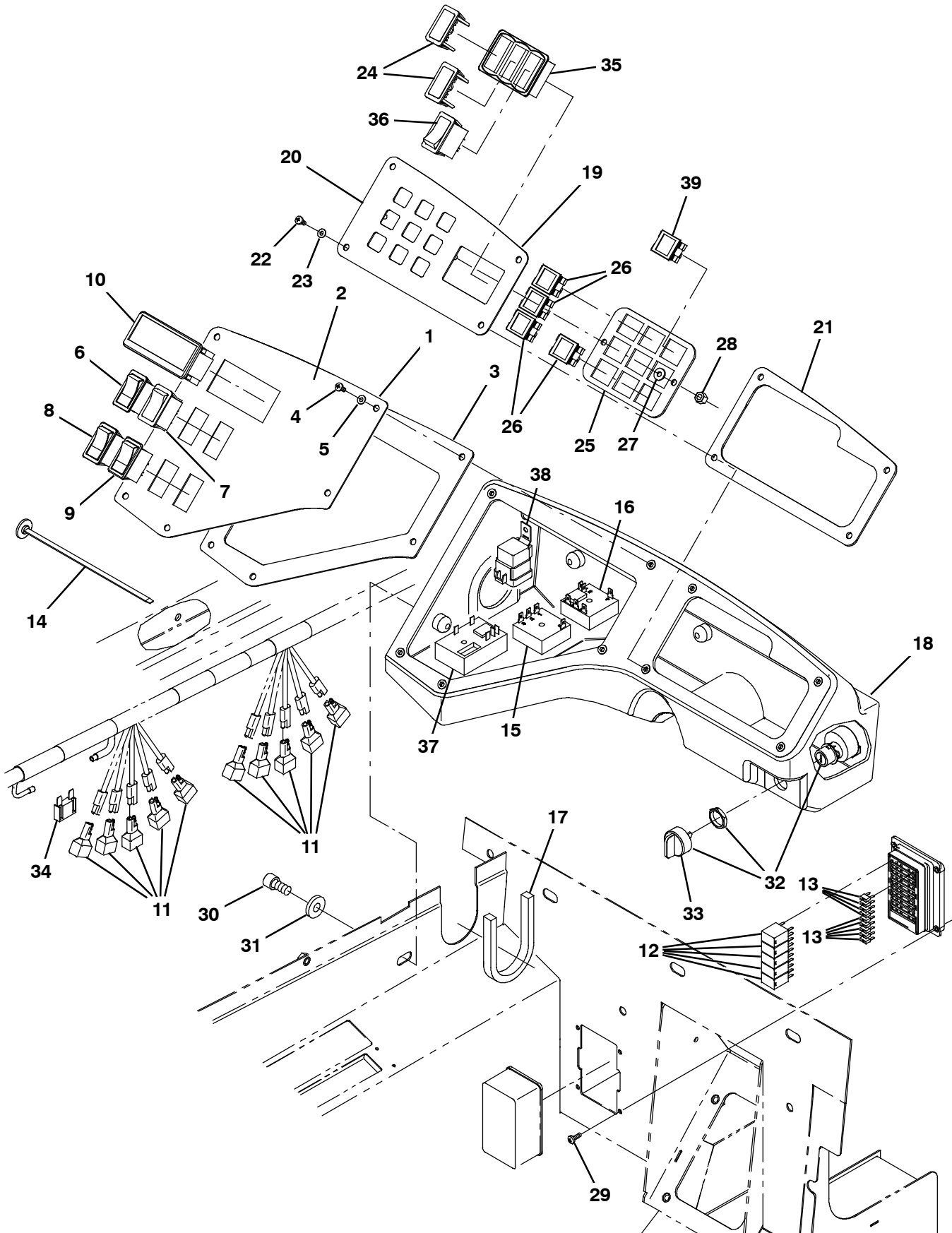


Fig. 15 - Instrument Panel Group, S30

Ref.	Part No.	Serial Number	Description	Qty.
▽	9004529	(000000-	) Panel Assy, Instmt, Basic, Replmt	1
▲	1 1031683	(000000-	) Panel, Instrument, Basic	1
▲	2 1033884	(000000-	) Label, Panl, Instmt, Basic	1
▲	3 1031211	(000000-	) Gasket, Panel, Instmt	1
▲	4 1045487	(000000-	) Screw, Pan, Phl, M5 X 0.80 X 16, Blk	5
▲	5 1012615	(000000-	) Washer, Flat, 0.19b 0.44d .03, Nyl, Blk	5
	6 377084	(000000-	) Switch, Rocker, Prgrsv	1
	7 398528	(000000-	) Switch, Rocker, Dpdt, On / Off / Mom	1
	8 398508	(000000-	) Switch, Rocker, Dpdt, Mom / Off / Mom	1
	9 397889	(000000-	) Switch, Rocker, Dpst, On / None / On	1
	10 1028750	(000000-	) Indicator, Ele, [Multi-Display]	1
	11 222290	(000000-	) Diode, Ele, Plug	10
	12 1028832	(000000-	) Relay, 12vdc, 35a, Spdt [Micro 280]	5
	13 1030985	(000000-	) Fuse, Blade, 15a, 32v [Mini]	9
	14 1041873	(000000-	) Fastener, Wire, Tie [Button Head]	2
	15 34816	(000000-	) Timer, 12vdc, 30sec On	1
	16 1030813	(000000-	) Timer, 12vdc, 6sec Spcl [Tosr116]	1
	17 1035153	(000000-	) Gasket,Harness	1
	18 1035507	(000000-	) Box, Instrument, li, Trimmed	1
▽	9004528	(000000-	) Panel Assy, Switch, Replmt	1
▲	19 1033771	(000000-	) Panel, Switch li	1
▲	20 1033883	(000000-	) Label, Panl, Instmt, Rh	1
▲	21 1031664	(000000-	) Gasket, Panel, Switch	1
▲	22 1045487	(000000-	) Screw, Pan, Phl, M5 X 0.80 X 16, Blk	4
▲	23 1012615	(000000-	) Washer, Flat, 0.19b 0.44d .03, Nyl, Blk	4
	24 398501	(000000-	) Plug, Hole, Rt, Rocker Switch, .87 X 1.7	2
	25 1033760	(000000-	) Panel, Light	1
	26 361075	(000000-	) Light, Panl, 14vdc, 1.1 X 1.0	4
	27 19066	(000000-	) Washer, Flat, 10	2
	28 08708	(000000-	) Nut, Hex, Lock, M6 X 1.00, NI	2
	29 39239	(000000-	) Screw, Pan, Phl, 10-32 X 0.50, G2, Blk	4
	30 1056769	(000000-	) Screw, Soc, M10 X 1.50 X 16, 12.9	4
	31 32485	(000000-	) Washer, Flat, 0.38, Sae	4
▽	32 1028790	(000000-	) Switch, Key, 4 Pos [Honeywell]	1
▲	33 9004545	(000000-	) Key, Ignition [Replmt W/O Dust Boot]	1
	34 394922	(000000-	) Fuse, Blade, 060a [Maxi]	1
	35 1029951	(000000-	) Bezel, Switch [3 Gang]	1
	36 377084	(000000-	) Switch, Rocker, Prgrsv (Operating Lights)	1
	37 1046893	(000000-	) Timer, 12vdc, 10a [Ce Seat Switch] (CE Only)	1
	38 56186	(000000-	) Relay, 12vdc, 040a, Spdt No (CE Only)	1
	39 361075	(000000-	) Light, Panl, 14vdc, 1.1 X 1.0 (CE Only)	1

Fig. 16 - Instrument Panel Group, S30 XP

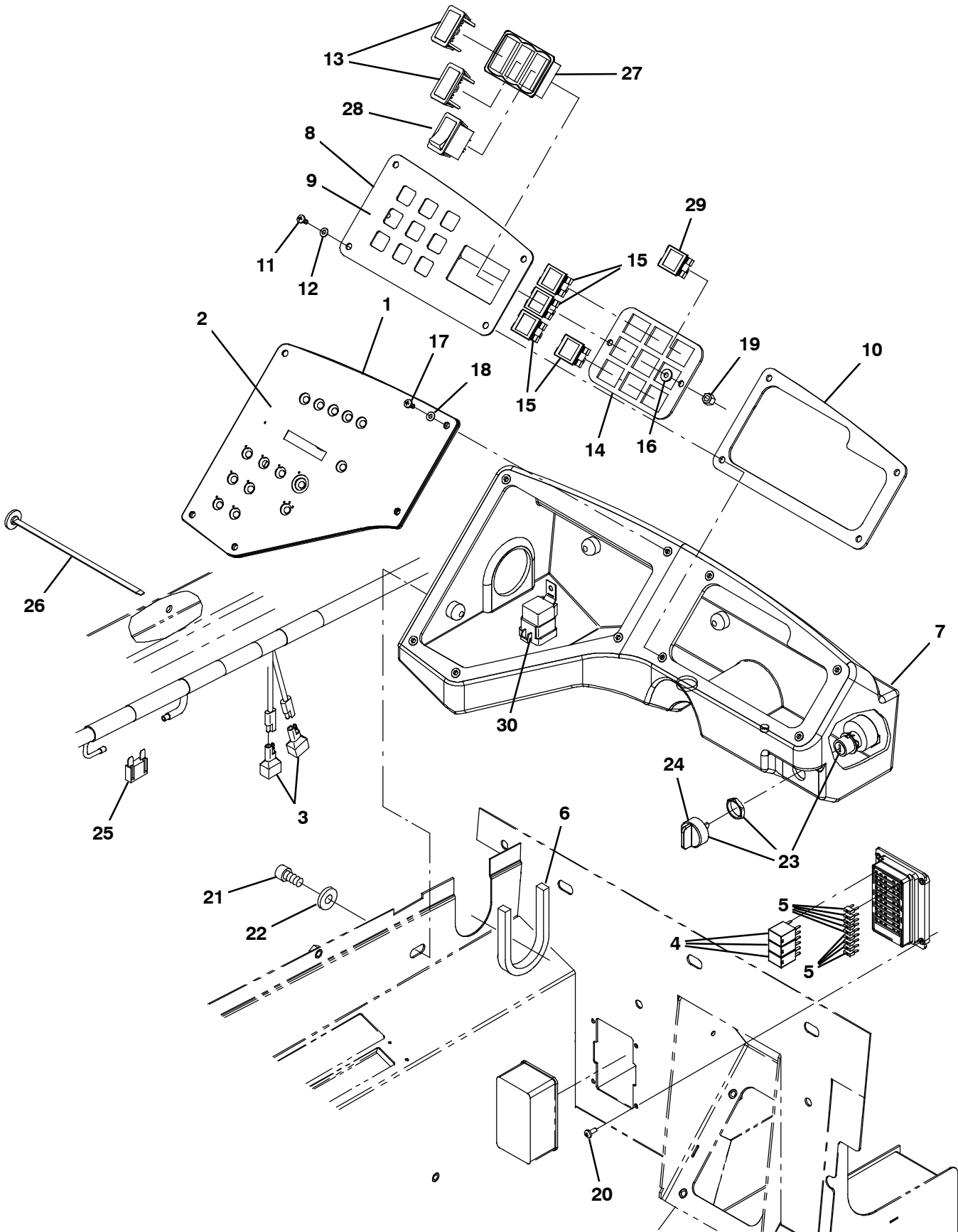


Fig. 16 - Instrument Panel Group, S30 XP

Ref.	Part No.	Serial Number	Description	Qty.	
1	9004513	(000000-	) Panel Kit, Replmt [S30]	1	
2	9004325	(000000-	) Panel Kit, Label, Replmt [S30]	1	
3	222290	(000000-	) Diode, Ele, Plug	2	
4	1028832	(000000-	) Relay, 12vdc, 35a, Spdt [Micro 280]	3	
5	1030985	(000000-	) Fuse, Blade, 15a, 32v [Mini]	9	
6	1035153	(000000-	) Gasket, Harness	1	
7	1035507	(000000-	) Box, Instrument, li, Trimmed	1	
▽	9004528	(000000-	) Panel Assy, Switch, Replmt	1	
▲	8	1033771	(000000-	) Panel, Switch li	1
▲	9	1033883	(000000-	) Label, Panl, Instmt, Rh	1
▲	10	1031664	(000000-	) Gasket, Panel, Switch	1
▲	11	1045487	(000000-	) Screw, Pan, Phl, M5 X 0.80 X 16, Blk	4
▲	12	1012615	(000000-	) Washer, Flat, 0.19b 0.44d .03, Nyl, Blk	4
13	398501	(000000-	) Plug, Hole, Rt, Rocker Switch, .87 X 1.7	2	
14	1033760	(000000-	) Panel, Light	1	
15	361075	(000000-	) Light, Panl, 14vdc, 1.1 X 1.0	4	
16	19066	(000000-	) Washer, Flat, 10	2	
17	1045487	(000000-	) Screw, Pan, Phl, M5 X 0.80 X 16, Blk	5	
18	1012615	(000000-	) Washer, Flat, 0.19b 0.44d .03, Nyl, Blk	5	
19	08708	(000000-	) Nut, Hex, Lock, M6 X 1.00, NI	2	
20	39239	(000000-	) Screw, Pan, Phl, 10-32 X 0.50, G2, Blk	4	
21	1056769	(000000-	) Screw, Soc, M10 X 1.50 X 16, 12.9	4	
22	32485	(000000-	) Washer, Flat, 0.38, Sae	4	
▽	23	1028790	(000000-	) Switch, Key, 4 Pos [Honeywell]	1
▲	24	9004545	(000000-	) Key, Ignition [Replmt W/O Dust Boot]	1
25	394922	(000000-	) Fuse, Blade, 060a [Maxi]	1	
26	1041873	(000000-	) Fastener, Wire, Tie [Button Head]	2	
27	1029951	(000000-	) Bezel, Switch [3 Gang]	1	
28	377084	(000000-	) Switch, Rocker, Prgrsv (Operating Lights)	1	
29	361075	(000000-	) Light, Panl, 14vdc, 1.1 X 1.0 (CE Only)	1	
30	56186	(000000-	) Relay, 12vdc, 040a, Spdt No (CE Only)	1	

**Fig. 17 - Steering Group (000000-002099)**

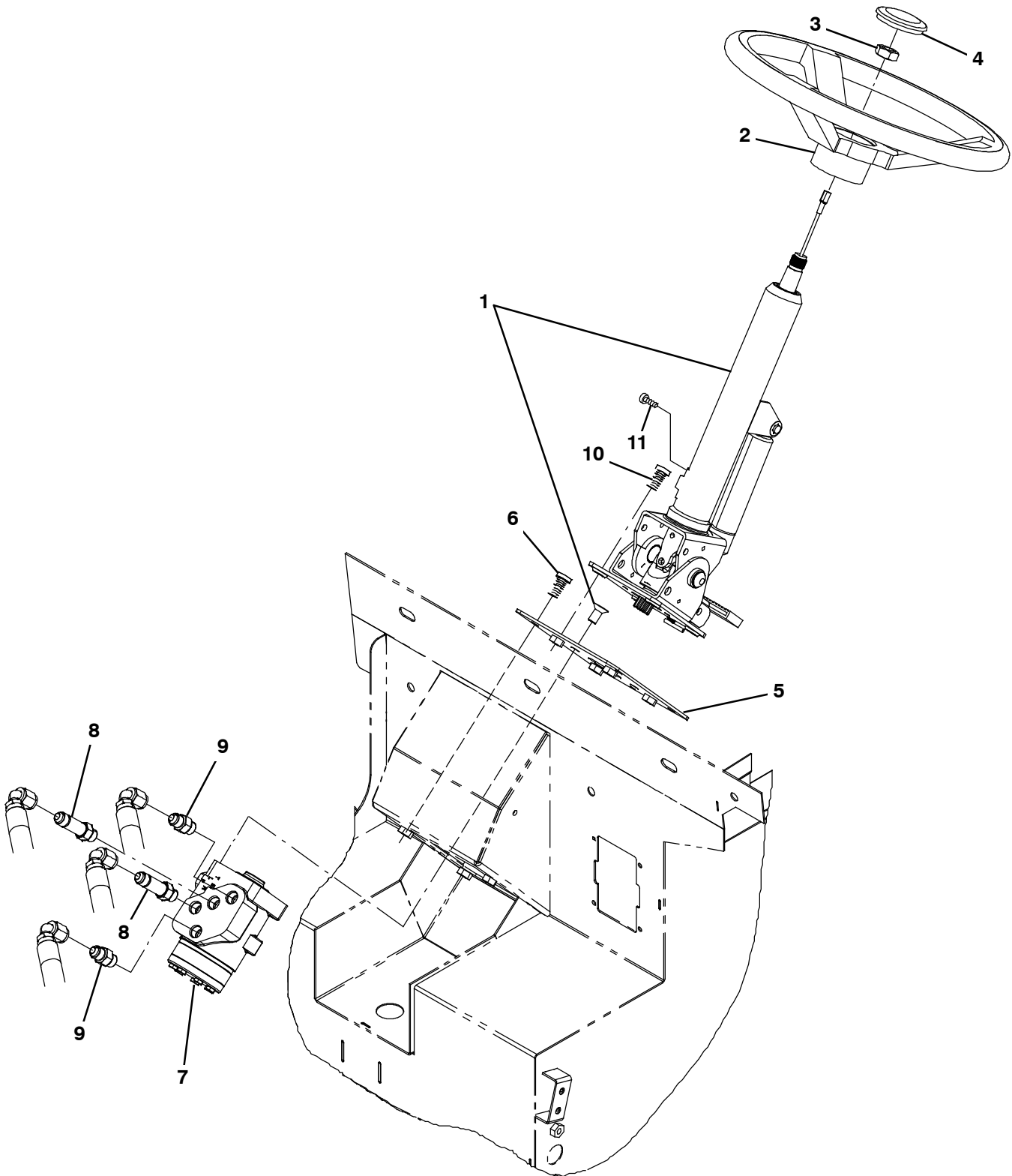
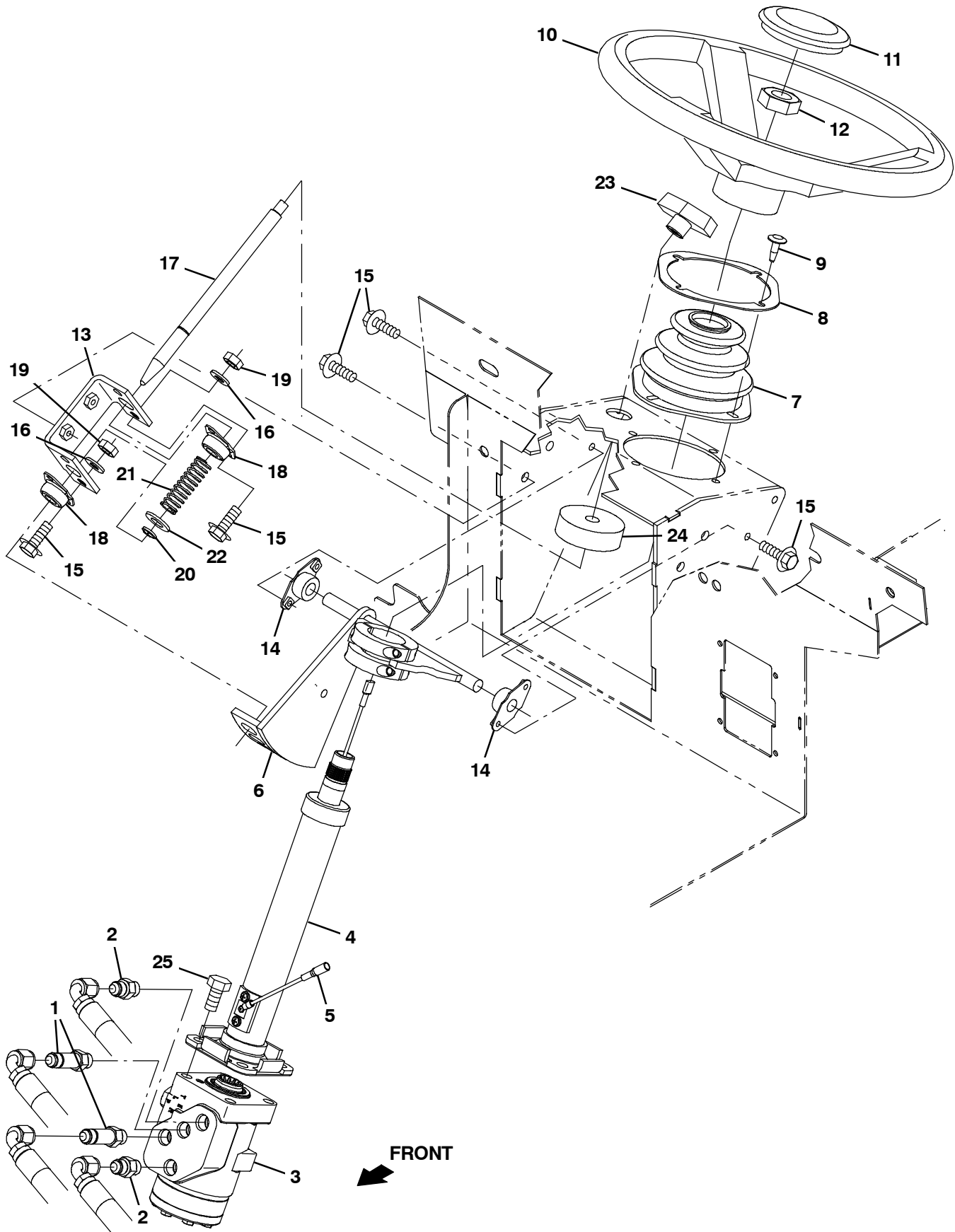




Fig. 17 - Steering Group (000000-002099)

Ref.	Part No.	Serial Number	Description	Qty.
▽ 1	1031621	(000000-002099 )	Column, Steering, Tilt	1
▲	1040962	(000000-002099 )	Bolt Kit, M10 X 1.50 X 16, Thin	1
2	1058996	(000000-002099 )	Wheel, Steering, 14.0d 0.81b 36tooth	1
3	56185	(000000-002099 )	Nut, Hex, Jam, M20 X 1.5	1
4	1024478	(000000-002099 )	Button, Cntrl, Horn	1
5	1034803	(000000-002099 )	Plate, Mtg, Steer-Control	1
6	49609	(000000-002099 )	Screw, Soc, M8 X 1.25 X 16, 12.9	4
7	1024260	(000000-002099 )	Steer-Control, Hyd05, 06.1 2030 (See Breakdowns)	1
8	59577	(000000-002099 )	Fitting, Hyd, Str, Jm06/Om06, Long	2
9	56690	(000000-002099 )	Fitting, Hyd, Str, Jm06/Om06	2
10	39309	(000000-002099 )	Screw, Soc, M10 X 1.50 X 25, 12.9	4
11	06926	(000000-002099 )	Screw, Pan, Phl, M4 X 0.70 X 10, 4.8	1

**Fig. 18 - Steering Group (002100- )**



**FRONT**

Fig. 17 - Steering Group (002100- )

Ref.	Part No.	Serial Number	Description	Qty.	
1	59577	(002100-002999 )	Fitting, Hyd, Str, Jm06/Om06, Long	1	
1	771090	(003000- )	Fitting, Hyd, Str, Fm06/Om06, Long	1	
2	56690	(002100-002999 )	Fitting, Hyd, Str, Jm06/Om06	1	
2	762433	(003000- )	Fitting, Hyd, Str, Fm06/Om06	1	
3	1024260	(002100- )	Steer-Control, Hyd05, 06.1 2030	1	
▽	4	1021265	(002100- )	Column, Steering, 09.9l 0.86d 36tooth	1
▲	5	388153	(002100- )	Contact Kit, W/ Brush [En]	1
	6	1058784	(002100- )	Bracket Wldt, Steering, Tilt	1
	7	70622	(002100- )	Boot, Bellows, 3.1l 4.4w 2.8h 1hole, Neo	1
	8	70623	(002100- )	Retainer, Boot, Steering Column	1
	9	72970	(002100- )	Rivet, Plstc, .250d X 0.90	4
	10	1058996	(002100- )	Wheel, Steering, 14.0d 0.81b 36tooth	1
	11	1024478	(002100- )	Button, Cntrl, Horn	1
	12	56185	(002100- )	Nut, Hex, Jam, M20 X 1.5	1
	13	1058807	(002100- )	Flange, Brg, Mount	1
	14	70709	(002100- )	Bearing, Flng, 2hole, 0.50b	2
	15	1040467	(002100- )	Screw, Hex, M6 X 1.00 X 20, 9.8, Sems	8
	16	32483	(002100- )	Washer, Flat, 0.25, Sae	4
	17	1058785	(002100- )	Pin, Locking, Steering, Tilt [S30]	1
	18	47585	(002100- )	Bearing, Flng, 2hole, 0.50b [Nyl]	2
	19	08708	(002100- )	Nut, Hex, Lock, M6 X 1.00, NI	4
	20	70717	(002100- )	Ring, Retaining, Ext, 0.50d, Hd	1
	21	22290	(002100- )	Spring, Cmpr, 0.72od .06wir 02.3l	1
	22	32486	(002100- )	Washer Flat,0.50,Sae	1
	23	04706	(002100- )	Knob, Tee, 0.38-16, 2.5 X 1.0 1.1l,Plstc	1
	24	75968	(002100- )	Insulation, Acstc, Rnd, 0.8, 02.5d 0.5h	1
	25	06961	(002100- )	Screw, Hex, M10 X 1.50 X 20, 8.8	4

# STANDARD PARTS

Fig. 19 - Engine and Mount Group, Gas/LPG (000000-005699)

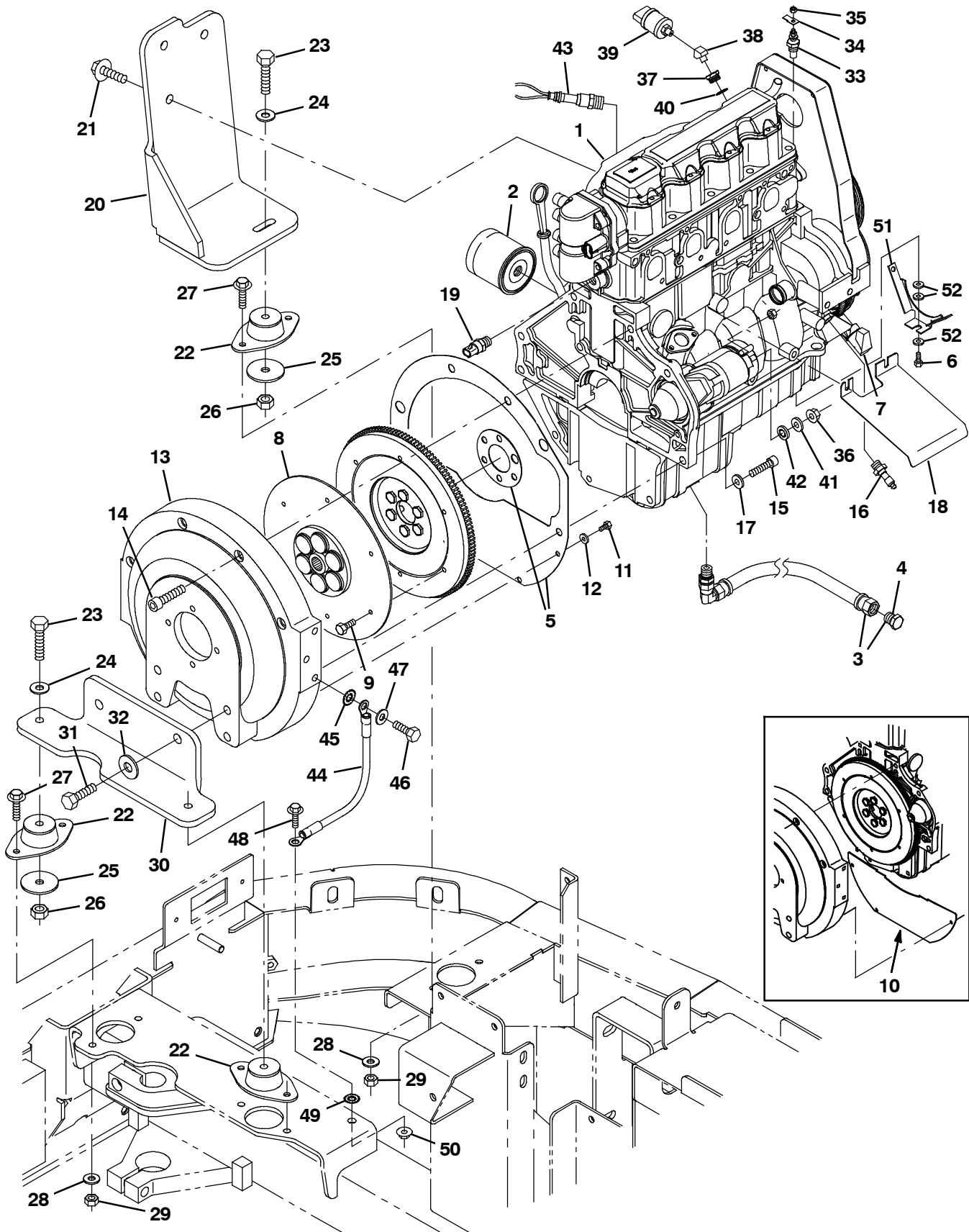


Fig. 19 - Engine and Mount Group, Gas/LPG (000000-005699)

Ref.	Part No.	Serial Number	Description	Qty.
▽	1	372862	(000000-005699 ) Engine, Block, Long [Gm1.6l] (See Engine Breakdown)	1
▲	2	371972	(000000-005699 ) Element, Fltr, Oil, Eng, Spin-On	1
▽	3	9006634	(000000-005699 ) Hose, Drain, Engine Oil	1
▲	4	9006635	(000000-005699 ) Fitting, Plug	1
	5	9006895	(000000-005699 ) Plate Kit, Repair	1
	6	06943	(001857-005699 ) Screw, Hex, M6 X 1.00 X 20, 8.8	1
	7	372002	(000000-005699 ) Sensor, Position, Cshft	1
	8	371866	(000000-005699 ) Coupling, Drive, 13t	1
	9	372554	(000000-005699 ) Screw, Hex, M07-1.00 X 23.0, 8.8	6
	10	371868	(000000-005699 ) Cover, Hsng, Flywheel Rep.by9006895	1
	11	19315	(000000-005699 ) Screw, Hex, .25-20 X 0.50, G5	4
	12	32490	(000000-005699 ) Washer, Flat, 0.25, Std	4
	13	371869	(000000-005699 ) Housing, Pump	1
	14	371870	(000000-005699 ) Screw, Soc, M12 X 1.75 X 55, 10.9	4
	15	10832	(000000-005699 ) Screw, Soc, .38-16 X 1.50, Al	2
	16	371996	(000000-002003 ) Switch, Indicator, Oil Press	1
	16	9008197	(002004-005699 ) Switch, Indicator, Oil Press [2010]	1
	17	371877	(000000-005699 ) Washer, Flat, 0.38, Hardened	2
	18	372556	(000000-005699 ) Shield, Starter [1.6l]	1
	19	372953	(000000-005699 ) Sensor, Temp, Coolant	1
	20	1026540	(000000-005699 ) Plate, Mtg, Eng	1
	21	1037358	(000000-005699 ) Screw, Hex, M10 X 1.50 X 35, 9.8, Sems	3
	22	1029018	(000000-005699 ) Isolator, Vib, Fing, 1.3h .4b 2/.34h	3
	23	06963	(000000-005699 ) Screw, Hex, M10 X 1.50 X 60, 8.8	3
	24	32492	(000000-005699 ) Washer, Flat, 0.38, Std	3
	25	58228	(000000-005699 ) Washer, Flat, 0.44b 2.00d .12, Stl, Pl	3
	26	41430	(000000-005699 ) Nut, Hex, Lock, M10 X 1.5, NI	3
	27	1037354	(000000-005699 ) Screw, Hex, M8 X 1.25 X 30, 9.8, Sems	6
	28	32491	(000000-005699 ) Washer, Flat, 0.31, Std	6
	29	08709	(000000-005699 ) Nut, Hex, Lock, M8 X 1.25, NI	6
	30	1026600	(000000-005699 ) Bracket, Mtg, Eng	1
	31	39810	(000000-005699 ) Screw, Hex, .50-13 X 1.25, G5	2
	32	32493	(000000-005699 ) Washer, Flat, 0.50, Std	2
	33	58592	(000000-005699 ) Send-Unit, Water, Temp,04npt[113oh/195d]	1
	34	68106	(000000-005699 ) Terminal, Tab, .25 .19h .84l	1
	35	50335	(000000-005699 ) Nut, Hex, Std, M5 X 0.80, 8	1
	36	41361	(000000-005699 ) Nut, Hex, Std, M8 X 1.25, Brs	1
	37	1031439	(000000-005699 ) Fitting, Pipe, Bshg, M18 X 1.5	1
	38	24976	(000000-005699 ) Fitting, Brs, E45, Pf02/Pm02	1
	39	1055106	(000000-005699 ) Switch, Press, 0006psi Dpdt	1
	40	385029	(000000-005699 ) Gasket, Plug, Relief Valve,Oil Press	1
	41	39349	(000000-005699 ) Washer, Flat, 0.31, Sae	1
	42	32984	(000000-005699 ) Washer, Lock, Int, 0.31	1
	43	1028559	(000000-002003 ) Sensor, Oxygen [Gm 1.6l/3.0l 2007]	1
	43	1028558	(002004-005699 ) Sensor, Exhaust, Tailpipe	1
	44	57773	(000000-005699 ) Cable, 06ga 13.0l Blk	1
	45	41142	(000000-005699 ) Washer, Lock, Int-ext, 0.38	1
	46	21196	(000000-005699 ) Screw, Hex, .38-16 X 0.88, G5	1
	47	32485	(000000-005699 ) Washer, Flat, 0.38, Sae	1
	48	1036892	(000000-005699 ) Screw, Hex, M6 X 1.00 X 25, 9.8 Sems	1
	49	41140	(000000-005699 ) Washer, Lock, Int-ext, 0.25	1
	50	07790	(000000-005699 ) Nut, Hex, Fing, M6 X 1.00	1
	51	1056566	(001857-005699 ) Plate, Guard, Belt [Gm 1.6l]	1
	52	32490	(001857-005699 ) Washer, Flat, 0.25, Std	3

**Fig. 20 - Engine and Mount Group, Gas (005700- )**

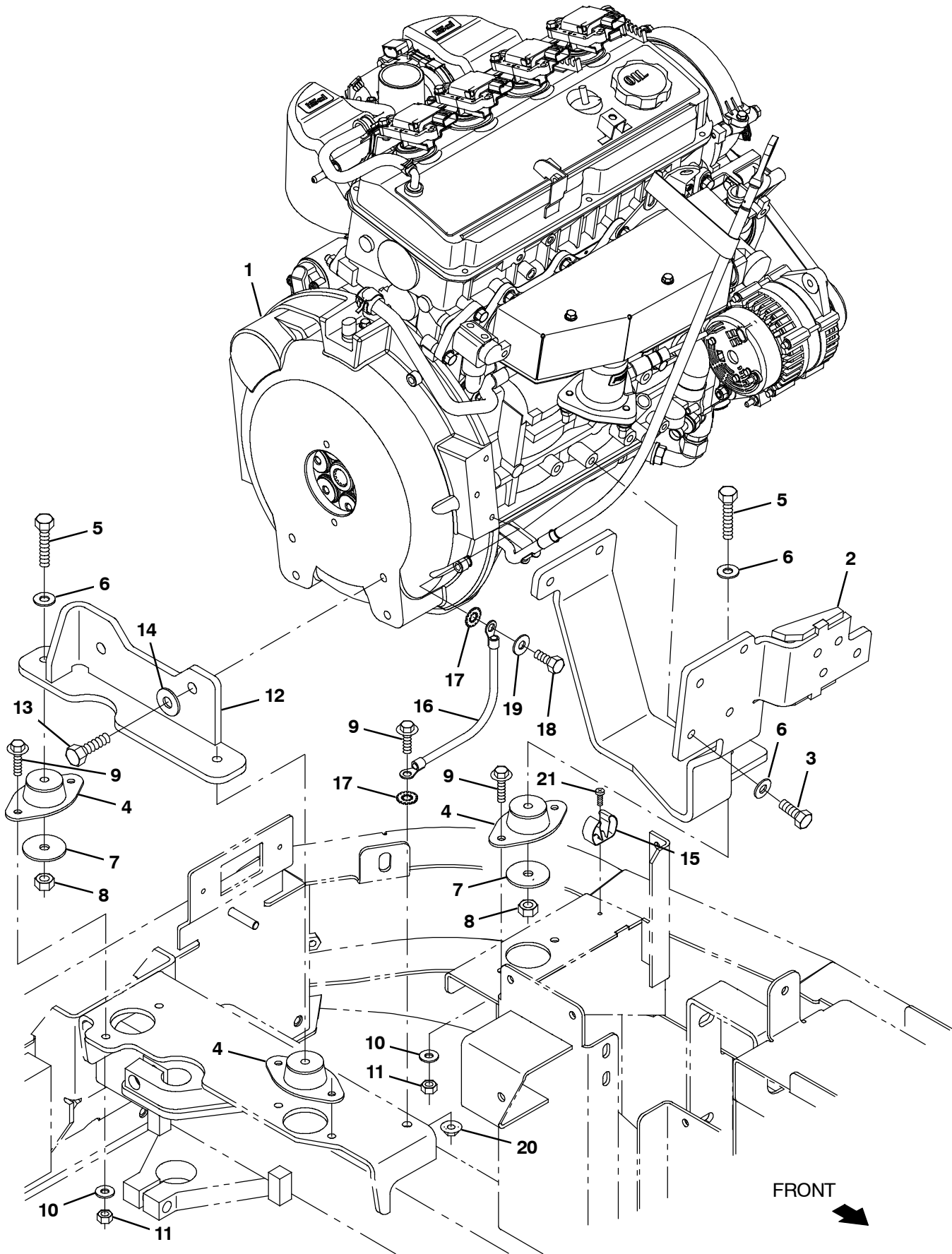


Fig. 20 - Engine and Mount Group, Gas (005700- )

Ref.	Part No.	Serial Number	Description	Qty.
1	1071155	(005700-	) Engine, Gas [Mitsubishi] (See Engine Breakdown)	1
2	1071606	(005700-	) Bracket Wldt, Mtg, Eng, Front	1
3	07299	(005700-	) Screw, Hex, M10 X 1.25 X 25, 8.8	6
4	1029018	(005700-	) Isolator, Vib, FIng, 1.3h .4b 2/.34h	3
5	06963	(005700-	) Screw, Hex, M10 X 1.50 X 60, 8.8	3
6	32492	(005700-	) Washer, Flat, 0.38, Std	9
7	58228	(005700-	) Washer, Flat, 0.44b 2.00d .12, Stl, PI	3
8	41430	(005700-	) Nut, Hex, Lock, M10 X 1.5, NI	3
9	1037354	(005700-	) Screw, Hex, M8 X 1.25 X 30, 9.8, Sems	7
10	32491	(005700-	) Washer, Flat, 0.31, Std	6
11	08709	(005700-	) Nut, Hex, Lock, M8 X 1.25, NI	6
12	1070999	(005700-	) Bracket Wldt, Mtg, Eng, Rear [Mit 2013]	1
13	41346	(005700-	) Screw, Hex, M12 X 1.75 X 30, 8.8	2
14	32486	(005700-	) Washer Flat, 0.50, Sae	2
15	1014295	(005700-	) Clip, Grip, Hose, 0.75-1.12, Stl, Blk Vyl	1
16	57773	(005700-	) Cable, 06ga 13.0l Blk	1
17	41142	(005700-	) Washer, Lock, Int-ext, 0.38	2
18	21196	(005700-	) Screw, Hex, .38-16 X 0.88, G5	1
19	32485	(005700-	) Washer, Flat, 0.38, Sae	1
20	07791	(005700-	) Nut, Hex, FIng, M8 X 1.25	1
21	06933	(005700-	) Screw, Pan, Phl, M5 X 0.80 X 16, 4.8	1

**Fig. 21 - Engine and Mount Group, Lpg (005700- )**

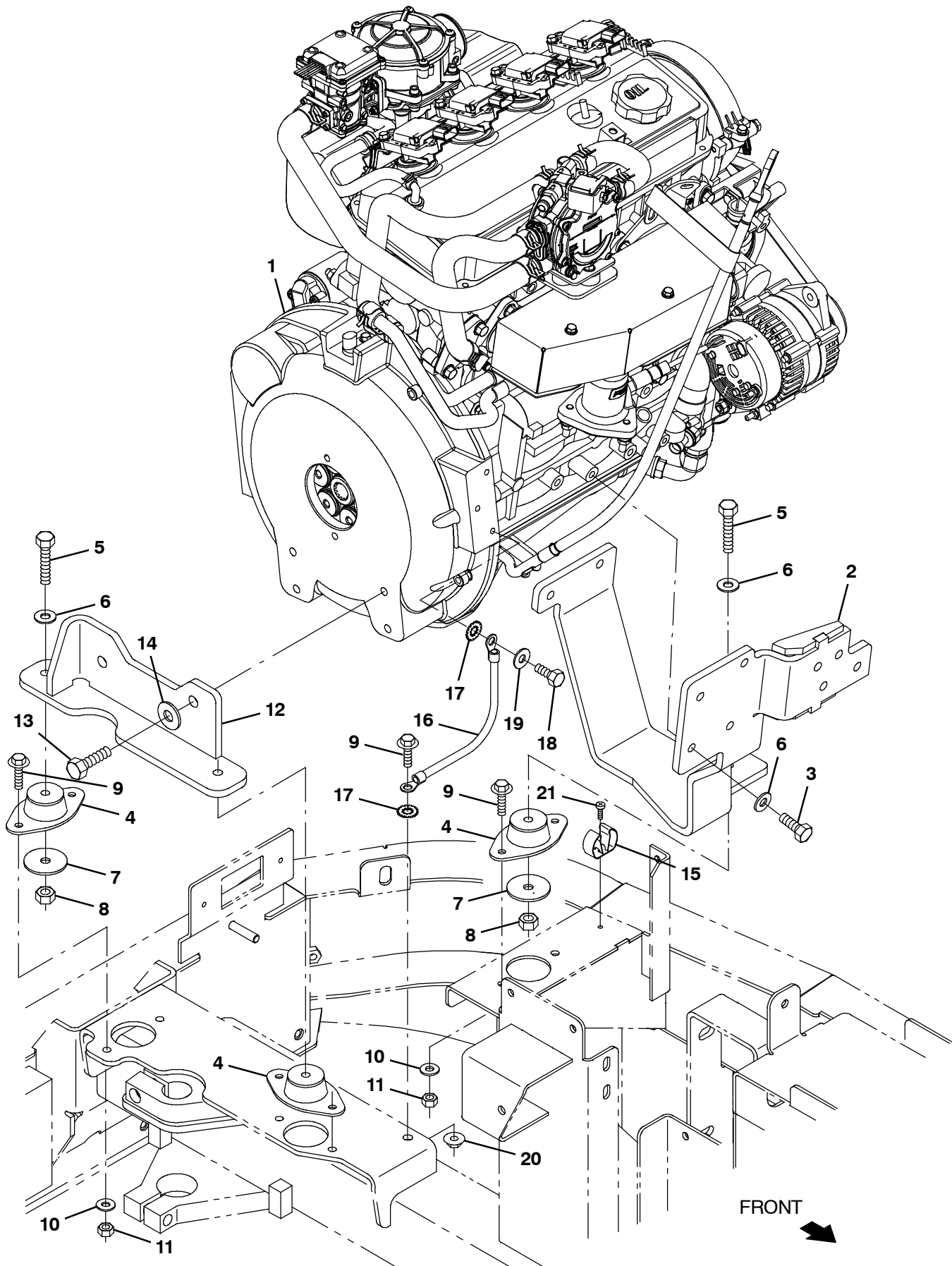




Fig. 21 - Engine and Mount Group, LPG (005700- )

Ref.	Part No.	Serial Number	Description	Qty.
1	1070348	(005700-	) Engine, Lpg [Mitsubishi] (See Engine Breakdown)	1
2	1071606	(005700-	) Bracket Wldt, Mtg, Eng, Front	1
3	07299	(005700-	) Screw, Hex, M10 X 1.25 X 25, 8.8	6
4	1029018	(005700-	) Isolator, Vib, Fling, 1.3h .4b 2/.34h	3
5	06963	(005700-	) Screw, Hex, M10 X 1.50 X 60, 8.8	3
6	32492	(005700-	) Washer, Flat, 0.38, Std	9
7	58228	(005700-	) Washer, Flat, 0.44b 2.00d .12, Stl, Pl	3
8	41430	(005700-	) Nut, Hex, Lock, M10 X 1.5, NI	3
9	1037354	(005700-	) Screw, Hex, M8 X 1.25 X 30, 9.8, Sems	7
10	32491	(005700-	) Washer, Flat, 0.31, Std	6
11	08709	(005700-	) Nut, Hex, Lock, M8 X 1.25, NI	6
12	1070999	(005700-	) Bracket Wldt, Mtg, Eng, Rear [Mit 2013]	1
13	41346	(005700-	) Screw, Hex, M12 X 1.75 X 30, 8.8	2
14	32486	(005700-	) Washer Flat, 0.50, Sae	2
15	1014295	(005700-	) Clip, Grip, Hose, 0.75-1.12, Stl, Blk Vyl	1
16	57773	(005700-	) Cable, 06ga 13.0l Blk	1
17	41142	(005700-	) Washer, Lock, Int-ext, 0.38	2
18	21196	(005700-	) Screw, Hex, .38-16 X 0.88, G5	1
19	32485	(005700-	) Washer, Flat, 0.38, Sae	1
20	07791	(005700-	) Nut, Hex, Fling, M8 X 1.25	1
21	06933	(005700-	) Screw, Pan, Phl, M5 X 0.80 X 16, 4.8	1

# STANDARD PARTS

Fig. 22 - Engine EFI Group, Gas (000000-005699)

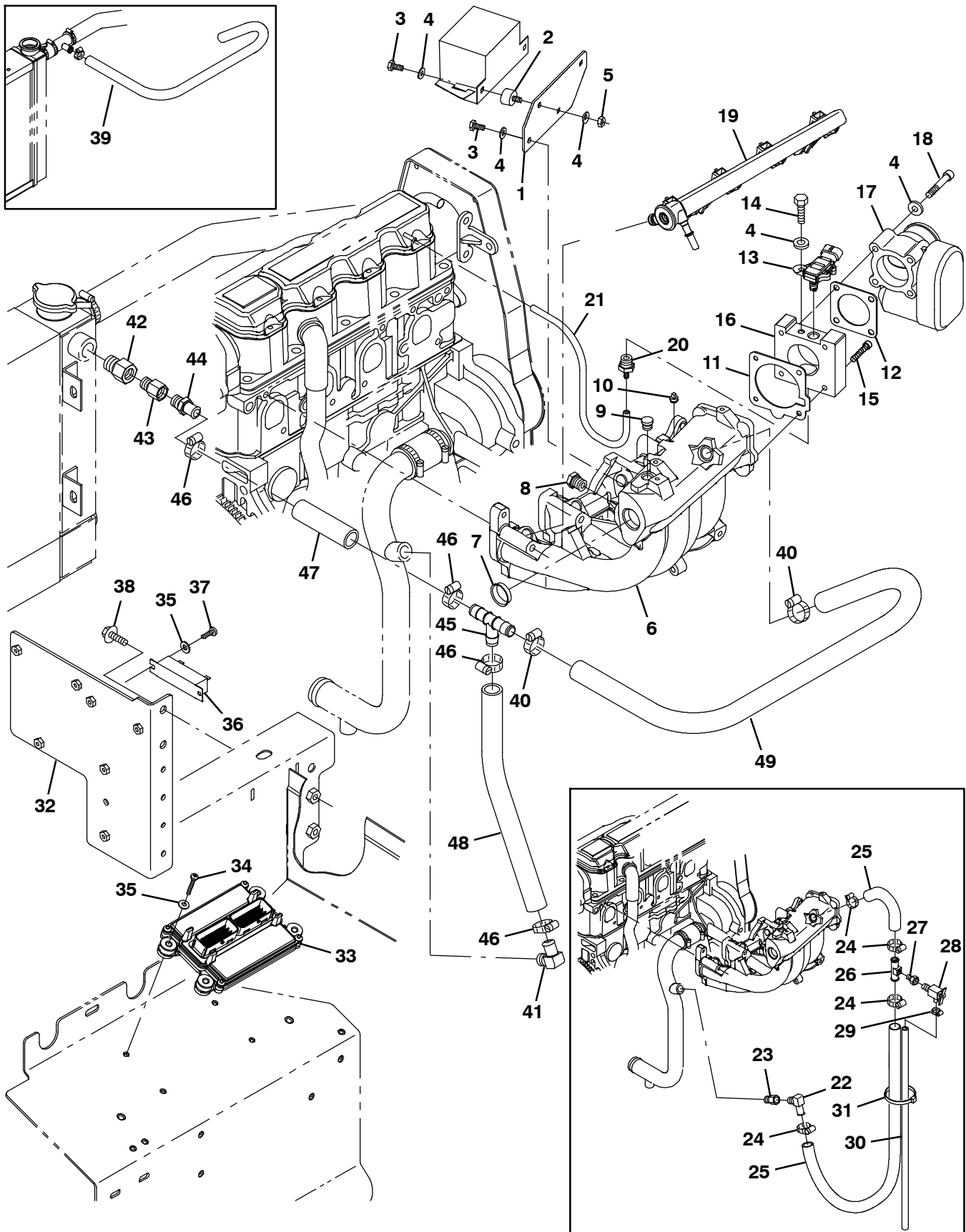


Fig. 22 - Engine EFI Group, Gas (000000-005699)

Ref.	Part No.	Serial Number	Description	Qty.	
1	1031312	(000000-005699 )	Plate, Mtg, Relay	1	
2	372470	(000000-005699 )	Isolator, Box, Relay	2	
3	19315	(000000-005699 )	Screw, Hex, .25-20 X 0.50, G5	4	
4	32490	(000000-005699 )	Washer, Flat, 0.25, Std	13	
5	19312	(000000-005699 )	Nut, Hex, Std, .25-20	2	
6	372547	(000000-005699 )	Manifold, Intake [1.6l]	1	
7	372549	(000000-005699 )	Plug, Manifold, Intake	1	
8	384995	(000000-005699 )	Fitting, Plug, M16, Intake Manifold	1	
9	372550	(000000-005699 )	Plug, Port, Sensor [Map]	1	
10	372548	(000000-005699 )	Plug, .12npt, Ss	1	
▽	9003390	(000000-005699 )	Gasket Kit, Repair, Gas [Gm1.6l 2007]	1	
▲	11	372544	(000000-005699 )	Gasket, Manifold, Intake	1
▲	12	372545	(000000-005699 )	Gasket, Body, Throttle [1.6l]	1
	13	384985	(000000-005699 )	Sensor [T Map]	1
	14	19317	(000000-005699 )	Screw, Hex, .25-20 X 0.75, G5	1
	15	06532	(000000-005699 )	Screw, Soc, M6 X 1.00 X 25, 12.9	4
	16	372534	(000000-002003 )	Adapter, Intake, Throttle Body	1
	16	9006619	(002004-005699 )	Adapter [E100 Mixer Gm 1.6l 2010]	1
	17	384974	(000000-005699 )	Housing, Throttle, 40mm [Bosch]	1
	18	07255	(000000-005699 )	Screw, Soc, M6 X 1.00 X 45, 12.9	4
	19	384992	(000000-005699 )	Rail, Injector, Fuel, Plstc	1
	20	372543	(000000-005699 )	Fitting, Vacuum [M16-15-6h]	1
	21	384972	(000000-005699 )	Hose, Vacuum, 0.22id X 15.0l	1
	22	51839	(000000-002003 )	Fitting, Brs, E90, Em10/Pm06	1
	23	1015547	(000000-002003 )	Fitting, Adapter, Orifice, Pf06/Pm06	1
	24	63810	(000000-002003 )	Clamp, Hose, Wormdrive, 0.56-1.06d, .56w	4
	25	57912	(000000-002003 )	Hose, Heater, E90, 0.62id, 60.0 4.0	1
	26	83578	(000000-002003 )	Tube, Bleed, Air, .62od 2.2l .12npt, Alm	1
	27	1015930	(000000-002003 )	Fitting, Brs, Str, Pf04/Pm02	1
	28	51305	(000000-002003 )	Fitting, Draincock, E90, .25npt	1
	29	43844	(000000-002003 )	Clamp, Hose, Wormdrive, 0.25-0.62d, .31w	1
	30	73471	(000000-002003 )	Hose, Pvc, Clr, 0.38id 0.56od 022.0l	1
	31	49266	(000000-002003 )	Tie, Cable, Nyl, 07.3l .19w 1.8 Max D	1
	32	1045999	(000000-005699 )	Bracket, Mtg, Cntrl, Eng	1
	33	1028711	(000000-002003 )	Module, Ecu, Gas [Gm1.6l 2007]	1
	33	1056232	(002004-005699 )	Module, Ecu, Gas [Gm1.6l 2010]	1
	34	06937	(000000-005699 )	Screw, Pan, Phl, M5 X 0.80 X 35, 4.8	7
	35	19066	(000000-005699 )	Washer, Flat, 10	4
	36	71539	(000000-005699 )	Resistor, 022.00ohm, 0040watt	1
	37	06933	(000000-005699 )	Screw, Pan, Phl, M5 X 0.80 X 16, 4.8	1
	38	1037346	(000000-005699 )	Screw, Hex, M8 X 1.25 X 25, 9.8, Sems	2
	39	1015897	(002004-002099 )	Hose, Radiator, Mold, .75id X .62id	1
	40	63810	(002004-005699 )	Clamp, Hose, Wormdrive, 0.56-1.06d, .56w	2
	41	51839	(002100-005699 )	Fitting, Brs, E90, Em10/Pm06	1
	42	47167	(002100-005699 )	Fitting, Brs, Str, Pf06/Pm08	1
	43	1015547	(002100-005699 )	Fitting, Adapter, Orifice, Pf06/Pm06	1
	44	27767	(002100-005699 )	Fitting, Brs, Str, Em10/Pm06	1
	45	1062116	(002100-005699 )	Fitting, Plstc, Tee, Bm10/Bm10/Bm10, Nyl	1
	46	63810	(002100-005699 )	Clamp, Hose, Wormdrive, 0.56-1.06d, .56w	4
	47	1016559	(002100-005699 )	Hose, Afmkt, Rbr, Heater, 0.62id, 01ft	1
	48	1016560	(002100-005699 )	Hose, Afmkt, Rbr, Heater, 0.62id, 02ft	1
	49	1016556	(002100-005699 )	Hose, Afmkt, Rbr, Heater, 0.62id, 03ft	1

Fig. 23 - Engine EFI Group, Gas (005700- )

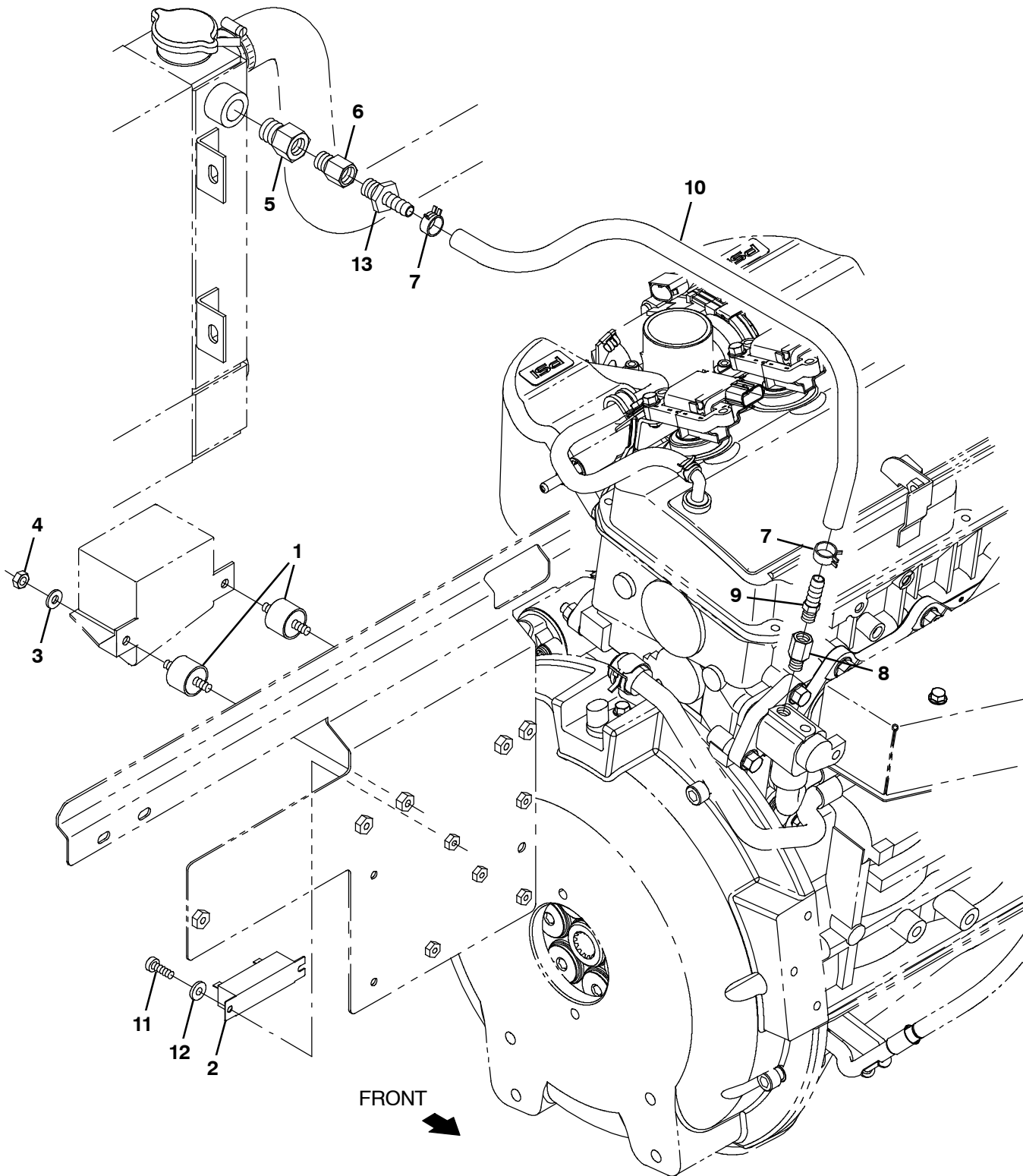


Fig. 23 - Engine EFI Group, Gas (005700- )

Ref.	Part No.	Serial Number	Description	Qty.
1	1013588	(005700-	) Isolator, Box, Relay	2
2	71539	(005700-	) Resistor, 022.00ohm, 0040watt	1
3	32483	(005700-	) Washer, Flat, 0.25, Sae	2
4	19312	(005700-	) Nut, Hex, Std, .25-20	2
5	1071440	(005700-	) Fitting, Brs, Str, Pf06/Pm04	1
6	1015547	(005700-	) Fitting, Adapter, Orifice, Pf06/Pm06	1
7	1072559	(005700-	) Clamp, Hose, Spring Stl, 0.58d X 0.31w	2
8	1071502	(005700-	) Fitting, Brs, Str, Pf02/Pm02 [Bspt]	1
9	1055552	(005700-	) Fitting, Brs, Str, Bm06/Pm02	1
10	1072408	(005700-	) Hose, Afmkt, Rbr, Heater, 0.38id, 03ft	1
11	06933	(005700-	) Screw, Pan, Phl, M5 X 0.80 X 16, 4.8	2
12	19066	(005700-	) Washer, Flat, 0.25b 0.56d .05, Pl, 10	2
13	36159	(005700-	) Fitting, Brs, Str, Bm06/Pm06	1

**Fig. 24 - Engine EFI Group, LPG (000000-005699)**

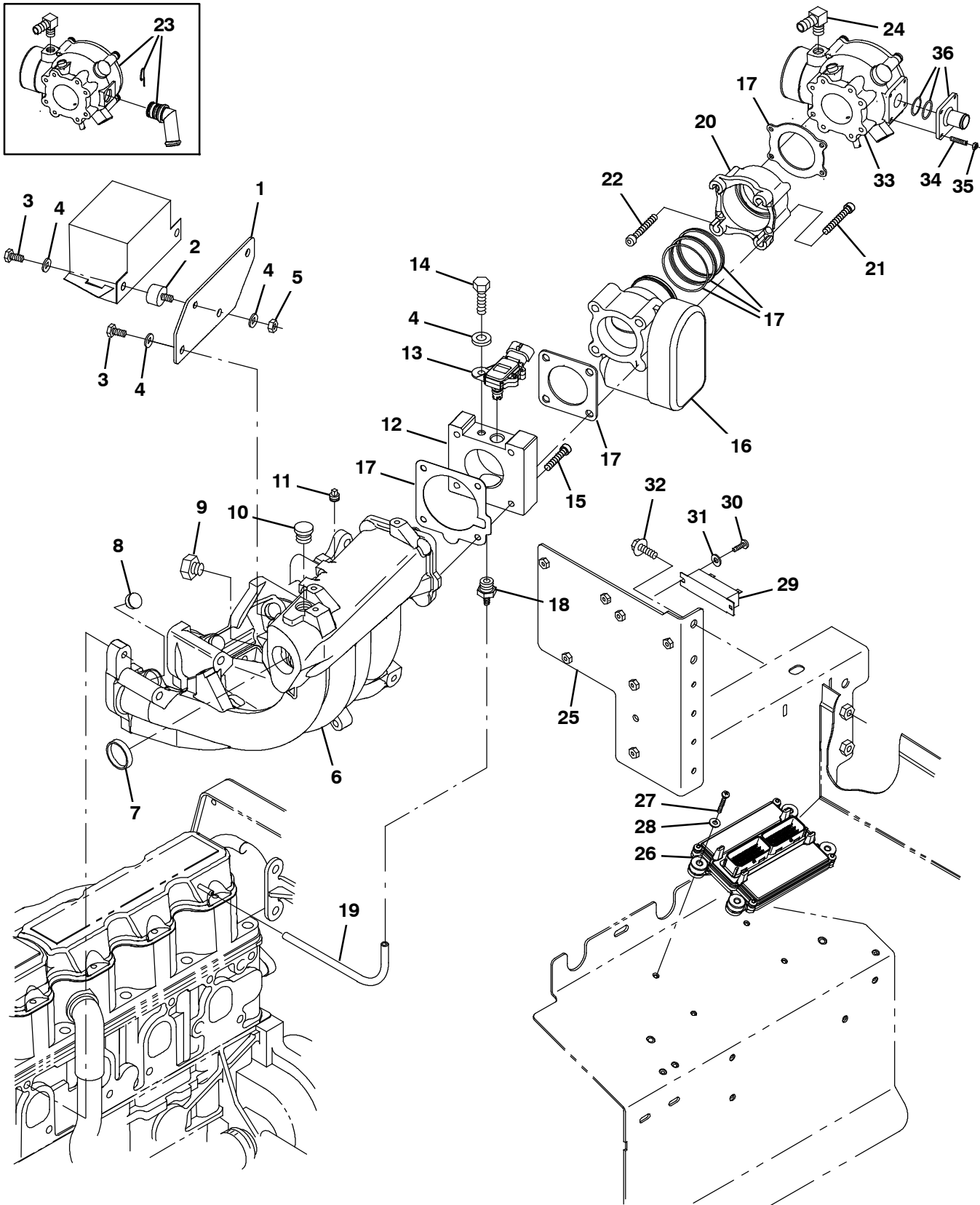


Fig. 24 - Engine EFI Group, LPG (000000-005699)

Ref.	Part No.	Serial Number	Description	Qty.
1	1031312	(000000-005699 )	Plate, Mtg, Relay	1
2	372470	(000000-005699 )	Isolator, Box, Relay	2
3	19315	(000000-005699 )	Screw, Hex, .25-20 X 0.50, G5	4
4	32490	(000000-005699 )	Washer, Flat, 0.25, Std	9
5	19312	(000000-005699 )	Nut, Hex, Std, .25-20	2
6	372547	(000000-005699 )	Manifold, Intake [1.6l]	1
7	372549	(000000-005699 )	Plug, Manifold, Intake	1
8	372579	(000000-005699 )	Plug, Hole, Injector	4
9	384995	(000000-005699 )	Fitting, Plug, M16, Intake Manifold	1
10	372550	(000000-005699 )	Plug, Port, Sensor [Map]	1
11	372548	(000000-005699 )	Plug, .12npt, Ss	1
12	372534	(000000-002003 )	Adapter, Intake, Throttle Body	1
12	9006619	(002004-005699 )	Adapter [E100 Mixer Gm 1.6l 2010]	1
13	384985	(000000-005699 )	Sensor [T Map]	1
14	19317	(000000-005699 )	Screw, Hex, .25-20 X 0.75, G5	1
15	06532	(000000-005699 )	Screw, Soc, M6 X 1.00 X 25, 12.9	4
16	384974	(000000-005699 )	Housing, Throttle, 40mm [Bosch]	1
17	9003391	(000000-005699 )	Gasket Kit, Repair, Lpg [Gm1.6l 2007]	1
18	372543	(000000-005699 )	Fitting, Vacuum [M16-15-6h]	1
19	384972	(000000-005699 )	Hose, Vacuum, 0.22id X 15.0l	1
20	384996	(000000-005699 )	Adapter, Valve, 400mm [Bosch]	1
21	09037	(000000-005699 )	Screw, Soc, M8 X 1.25 X 70, 12.9	4
22	384991	(000000-005699 )	Bolt, Soc Head, M5 X 80 X 35	4
23	384980	(000000-002003 )	Mixer, W/70deg Ftg	1
24	384976	(000000-005699 )	Fitting, E90	1
25	1045999	(000000-005699 )	Bracket, Mtg, Cntrl, Eng	1
26	1028722	(000000-002003 )	Module, Ecu, Lpg [Gm1.6l 2007]	1
26	1056233	(002004-005699 )	Module, Ecu, Lpg [Gm1.6l 2010]	1
27	06937	(000000-005699 )	Screw, Pan, Phl, M5 X 0.80 X 35, 4.8	7
28	19066	(000000-005699 )	Washer, Flat, 10	4
29	71539	(000000-005699 )	Resistor, 022.00ohm, 0040watt	1
30	06933	(000000-005699 )	Screw, Pan, Phl, M5 X 0.80 X 16, 4.8	2
31	19066	(000000-005699 )	Washer, Flat, 10	2
32	1037346	(000000-005699 )	Screw, Hex, M8 X 1.25 X 25, 9.8, Sems	2
33	9006618	(002004-005699 )	Mixer [E100lp Gm 2010]	1
34	9007424	(002004-005699 )	Stud, M05-0.8 [Gm1.6l Lp 2010]	4
35	9007423	(002004-005699 )	Nut, Flng, M05-0.8 [Gm1.6l Lp 2010]	4
36	1055170	(002004-005699 )	Fitting, Fuel [Mixer E100lp 2010]	1

Fig. 25 - Engine EFI Group, LPG (005700- )

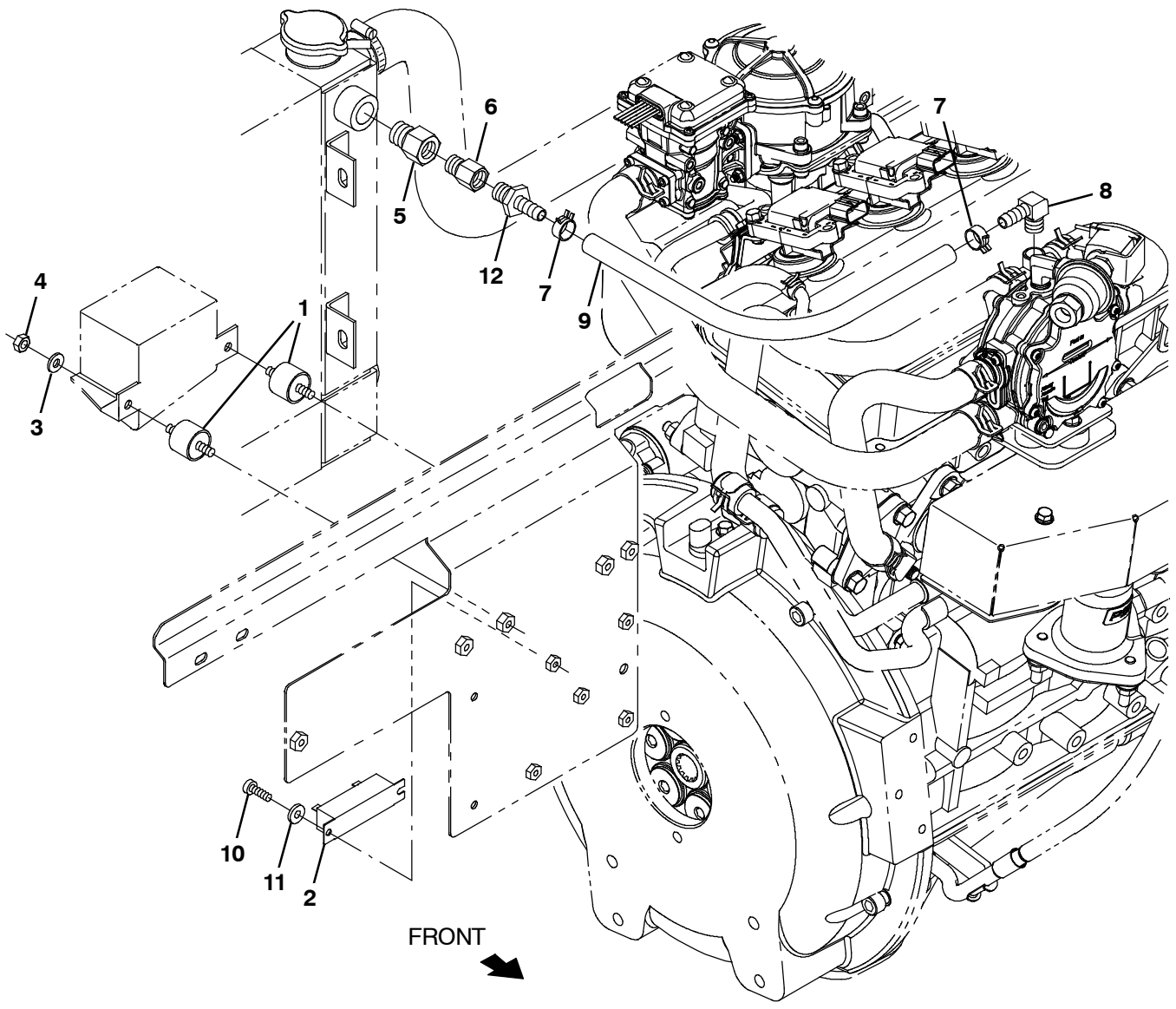




Fig. 25 - Engine EFI Group, LPG (005700- )

Ref.	Part No.	Serial Number	Description	Qty.
1	1013588	(005700-	) Isolator, Box, Relay	2
2	71539	(005700-	) Resistor, 022.00ohm, 0040watt	1
3	32483	(005700-	) Washer, Flat, 0.25, Sae	2
4	19312	(005700-	) Nut, Hex, Std, .25-20	2
5	1071440	(005700-	) Fitting, Brs, Str, Pf06/Pm04	1
6	1015547	(005700-	) Fitting, Adapter, Orifice, Pf06/Pm06	1
7	1072559	(005700-	) Clamp, Hose, Spring Stl, 0.58d X 0.31w	2
8	1015815	(005700-	) Fitting, Brs, E90, Bm06/Pm04	1
9	1072408	(005700-	) Hose, Afmkt, Rbr, Heater, 0.38id, 03ft	1
10	06933	(005700-	) Screw, Pan, Phl, M5 X 0.80 X 16, 4.8	2
11	19066	(005700-	) Washer, Flat, 0.25b 0.56d .05, Pl, 10	2
12	36159	(005700-	) Fitting, Brs, Str, Bm06/Pm06	1

**Fig. 26 - Engine Vaporizer Group, LPG (000000-002099)**

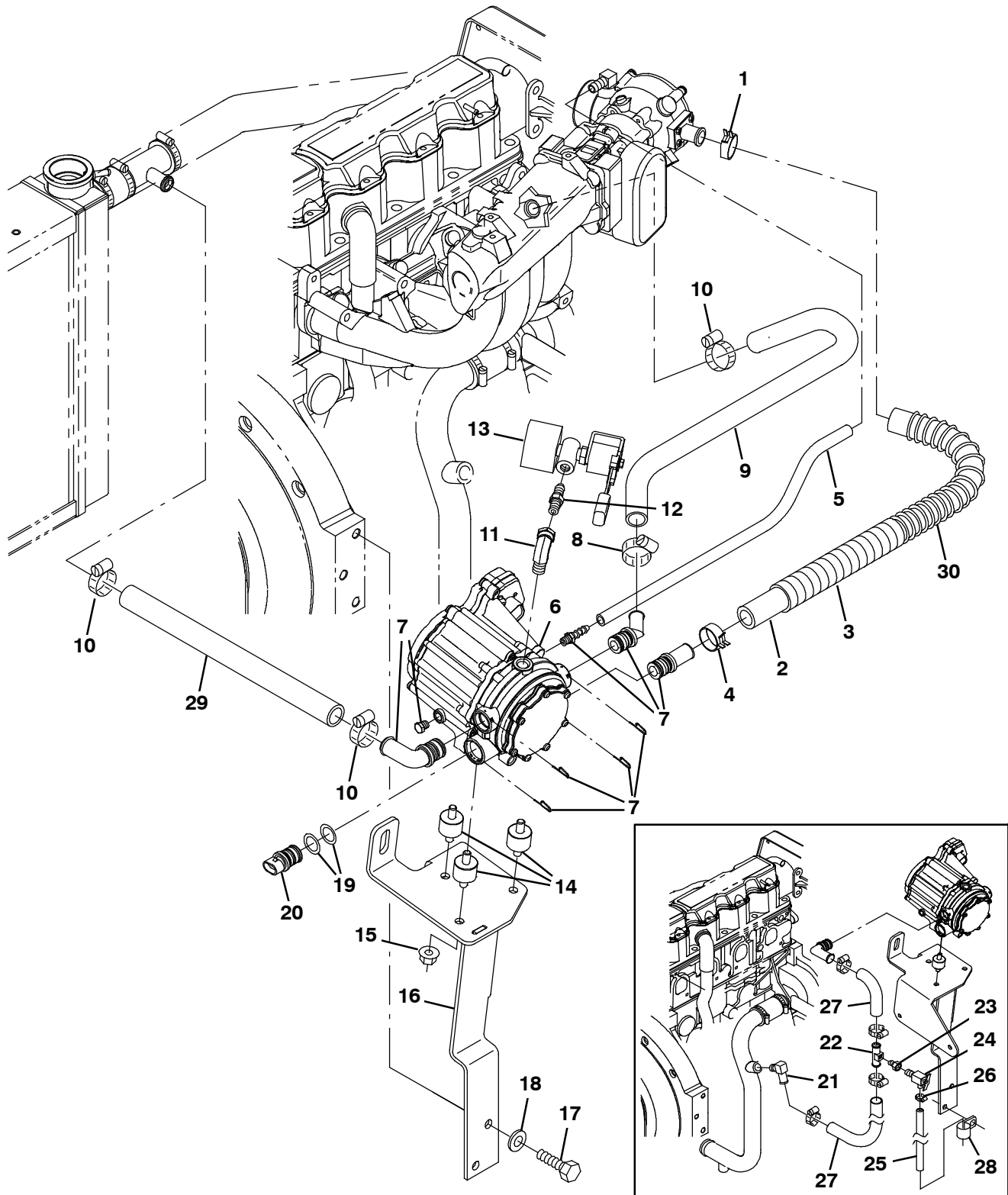


Fig. 26 - Engine Vaporizer Group, LPG (000000-002099)

Ref.	Part No.	Serial Number	Description	Qty.	
1	384970	(000000-002099 )	Clamp, Hose, Spring, 0.75d	1	
2	384983	(000000-002003 )	Hose [Mixer To Epr]	1	
2	9007552	(002004-002099 )	Hose, Fuel [Mixer To Epr, 22.5"L]	1	
3	384971	(000000-002099 )	Cover, Hose	1	
4	384979	(000000-002099 )	Clamp, Hose, Spring, 0.62d	1	
5	384973	(000000-002099 )	Hose, Supply, Gas, .25id	1	
6	384977	(000000-002099 )	Regulator [Ep]	1	
7	384978	(000000-002099 )	Fitting Kit [Epr]	1	
8	372539	(000000-002099 )	Clamp, Hose, 1.0	1	
9	384984	(000000-002099 )	Hose [Epr To Manifold]	1	
10	63810	(000000-002099 )	Clamp, Hose, Wormdrive, 0.56-1.06d, .56w	5	
11	11442-1	(000000-002099 )	Fitting, Hyd, E90, Spcl	1	
12	372529	(000000-002099 )	Fitting, Nipple, .25mal	1	
▽	13	384975	(000000-002003 )	Valve, Lock Off	1
▲		372615	(000000-002003 )	Filter Kit, Fuelock, Lpg	1
▽	13	9006620	(002004-002099 )	Valve, Lock Off [Gm 1.6l 2010]	1
▲		9007380	(002004-002099 )	Filter Kit, Fuelock,Lpg[Gm1.6l 2010]	1
	14	384986	(000000-002099 )	Isolator [Epr]	3
	15	07791	(000000-002099 )	Nut, Hex, Flng, M8 X 1.25	3
	16	1028343	(000000-002003 )	Bracket Wldt, Mtg, Regulator, Lpg	1
	16	1056300	(002004-002099 )	Bracket Wldt, Mtg, Reg, Lpg[Gm 2010]	1
	17	371770	(000000-002099 )	Screw	2
	18	371877	(000000-002099 )	Washer, Flat, 0.38, Hardened	2
	19	1041151	(000000-002099 )	Seal, Org, Sensor, Temp [Epr]	2
	20	1041152	(000000-002099 )	Sensor, Temp [Epr]	1
	21	51839	(000000-002003 )	Fitting, Brs, E90, Em10/Pm06	1
	22	83578	(000000-002003 )	Tube, Bleed, Air, .62od 2.2l .12npt, Alm	1
	23	1015930	(000000-002003 )	Fitting, Brs, Str, Pf04/Pm02	1
	24	51305	(000000-002003 )	Fitting, Draincock, E90, .25npt	1
	25	73471	(000000-002003 )	Hose, Pvc, Clr, 0.38id 0.56od 022.0l	1
	26	43844	(000000-002003 )	Clamp, Hose, Wormdrive, 0.25-0.62d, .31w	1
	27	372528	(000000-002003 )	Hose, Mold, .62 To .75	1
	28	69234	(000000-002003 )	Clamp, Cable, Stl, 1.00d X 0.75w, 1hole	1
	29	72979	(002004-002099 )	Hose, Heater, 0.62id, 020.0l	1
	30	9007553	(002004-002099 )	Spring, 3/4 X 16 [Gm1.6l 2010 Lpg]	1

**Fig. 27 - Engine Vaporizer Group, LPG (002100-005699)**

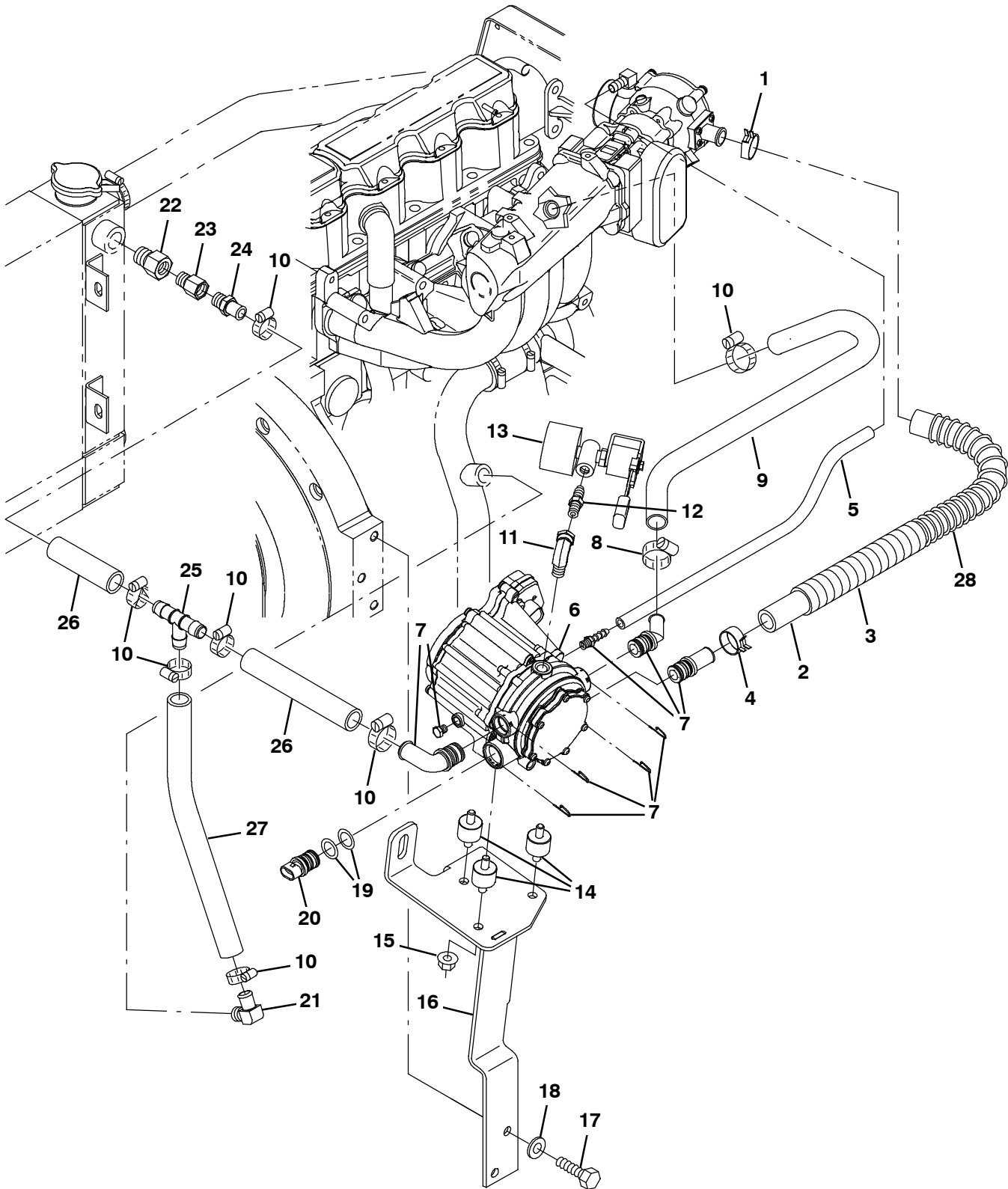


Fig. 27 - Engine Vaporizer Group, LPG (002100-005699)

Ref.	Part No.	Serial Number	Description	Qty.	
1	384970	(002100-005699 )	Clamp, Hose, Spring, 0.75d	1	
2	9007552	(002100-005699 )	Hose, Fuel [Mixer To Epr, 22.5"L]	1	
3	384971	(002100-005699 )	Cover, Hose	1	
4	384979	(002100-005699 )	Clamp, Hose, Spring, 0.62d	1	
5	384973	(002100-005699 )	Hose, Supply, Gas, .25id	1	
6	384977	(002100-005699 )	Regulator [Ep]	1	
7	384978	(002100-005699 )	Fitting Kit [Epr]	1	
8	372539	(002100-005699 )	Clamp, Hose, 1.0	1	
9	384984	(002100-005699 )	Hose [Epr To Manifold]	1	
10	63810	(002100-005699 )	Clamp, Hose, Wormdrive, 0.56-1.06d, .56w	9	
11	11442-1	(002100-005699 )	Fitting, Hyd, E90, Spcl	1	
12	372529	(002100-005699 )	Fitting, Nipple, .25mal	1	
▽	13	9006620	(002100-005699 )	Valve, Lock Off [Gm 1.6l 2010]	1
▲	14	9007380	(002100-005699 )	Filter Kit, Fuelock,Lpg[Gm1.6l 2010]	1
	14	384986	(002100-005699 )	Isolator [Epr]	3
15	07791	(002100-005699 )	Nut, Hex, Fing, M8 X 1.25	3	
16	1056300	(002100-005699 )	Bracket Wldt, Mtg, Reg, Lpg[Gm 2010]	1	
17	371770	(002100-005699 )	Screw	2	
18	371877	(002100-005699 )	Washer, Flat, 0.38, Hardened	2	
19	1041151	(002100-005699 )	Seal, Org, Sensor, Temp [Epr]	2	
20	1041152	(002100-005699 )	Sensor, Temp [Epr]	1	
21	51839	(002100-005699 )	Fitting, Brs, E90, Em10/Pm06	1	
22	47167	(002100-005699 )	Fitting, Brs, Str, Pf06/Pm08	1	
23	1015547	(002100-005699 )	Fitting, Adapter, Orifice, Pf06/Pm06	1	
24	27767	(002100-005699 )	Fitting, Brs, Str, Em10/Pm06	1	
25	1062116	(002100-005699 )	Fitting, Plstc, Tee, Bm10/Bm10/Bm10, Nyl	1	
26	1016559	(002100-005699 )	Hose, Afmkt, Rbr, Heater, 0.62id, 01ft	2	
27	1016560	(002100-005699 )	Hose, Afmkt, Rbr, Heater, 0.62id, 02ft	1	
28	9007553	(002100-005699 )	Spring, 3/4 X 16 [Gm1.6l 2010 Lpg]	1	

**Fig. 28 - Engine Air Cleaner Group, Gas (000000-005699)**

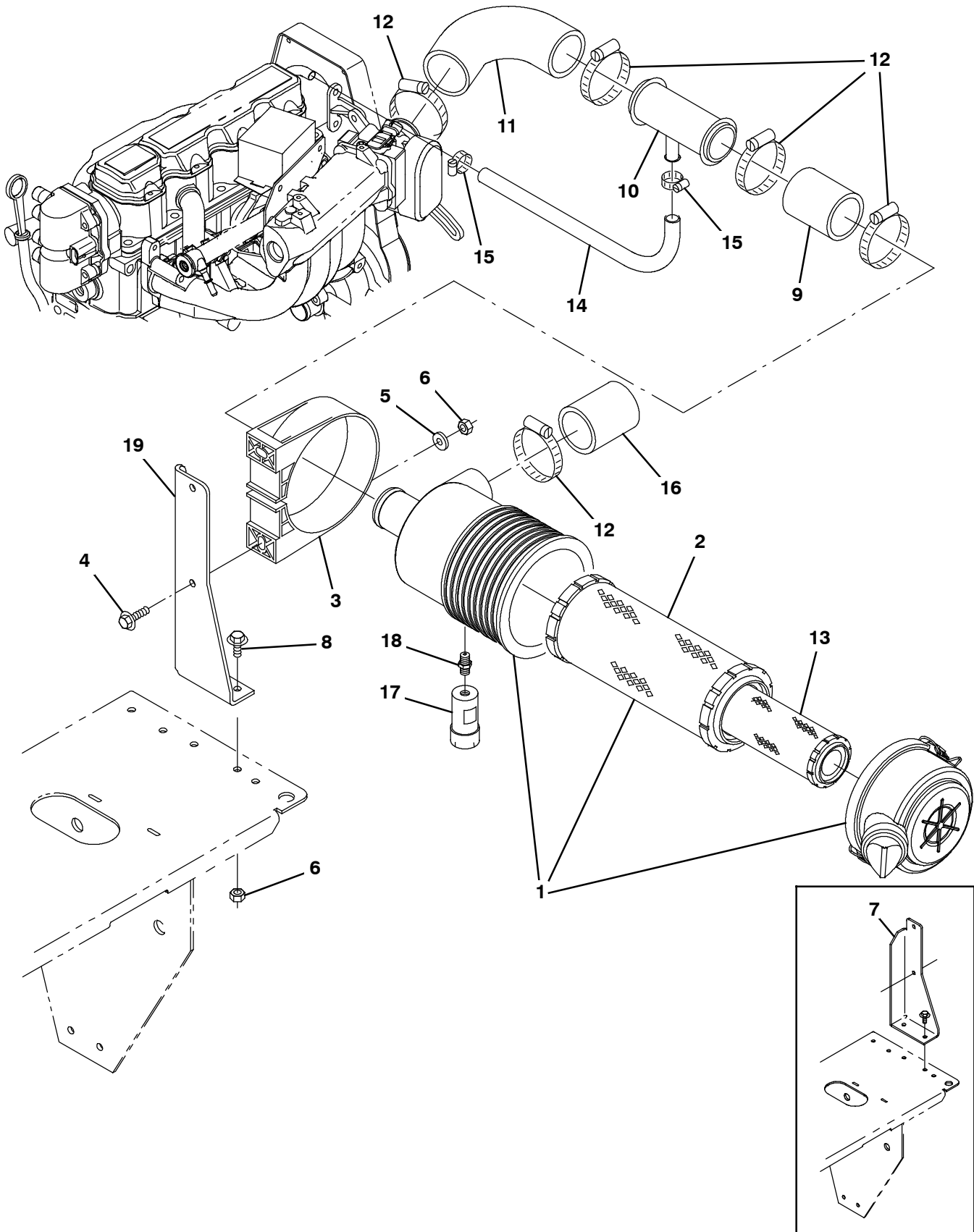


Fig. 28 - Engine Air Cleaner Group, Gas (000000-005699)

Ref.	Part No.	Serial Number	Description	Qty.
▽	1	1032119	(000000-005699 ) Filter, Air, 2.0 Inlet, Str	1
▲	2	369746	(000000-005699 ) Element, Fltr, Air [Dn]	1
	3	369747	(000000-005699 ) Clamp, Mtg, Fltr, Air	1
	4	1037355	(000000-005699 ) Screw, Hex, M8 X 1.25 X 35, 9.8, Sems	2
	5	32491	(000000-005699 ) Washer, Flat, 0.31, Std	2
	6	08709	(000000-005699 ) Nut, Hex, Lock, M8 X 1.25, NI	4
	7	1043751	(000000-002099 ) Bracket, Mtg, Air-Clnr	1
	8	1037346	(000000-005699 ) Screw, Hex, M8 X 1.25 X 25, 9.8, Sems	2
	9	15543	(000000-005699 ) Hose, Rbr, 2.00Id 2.50Od 03.0L	1
	10	1011780	(000000-005699 ) Tube Wldt, Tee	1
	11	76825	(000000-005699 ) Hose, Rbr, E90, 2.00id 2.00id 03.5 03.5	1
	12	14432	(000000-005699 ) Clamp, Hose, Wormdrive, 1.81-2.75d, .50w	4
	13	398279	(000000-005699 ) Element, Fltr, Air, Safety	1
	14	1016556	(000000-005699 ) Hose, Afrmkt, Rbr, Heater, 0.62id, 03ft	1
	15	63810	(000000-005699 ) Clamp, Hose, Wormdrive, 0.56-1.06d, .56w	2
	16	1038209	(000000-005699 ) Hose, Rbr, 2.00id 2.50od 02.5l	1
	17	03026	(000000-005699 ) Indicator, Service, Fltr, Air [20h20 Dn]	1
	18	51560-5	(000000-005699 ) Fitting, Brs, Str, Pm02, Service	1
	19	1057890	(002100-005699 ) Bracket, Mtg, Air-Clnr	1

**Fig. 29 - Engine Air Cleaner Group, Gas (005700- )**

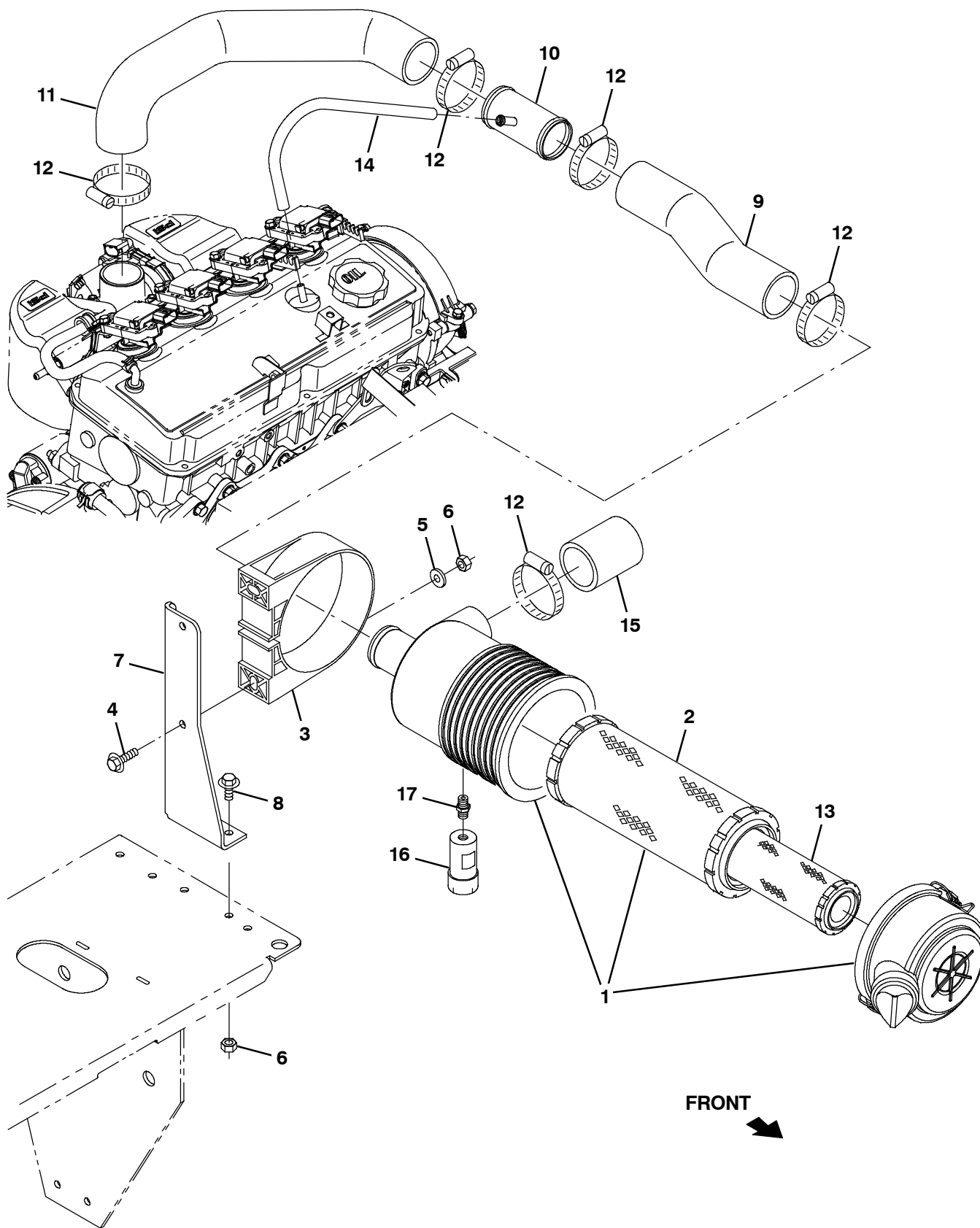




Fig. 29 - Engine Air Cleaner Group, Gas (005700- )

	Ref.	Part No.	Serial Number	Description	Qty.
▽	1	1032119	(005700-	) Filter, Air, 2.0 Inlet, Str	1
▲	2	369746	(005700-	) Element, Fltr, Air [Dn]	1
	3	369747	(005700-	) Clamp, Mtg, Fltr, Air	1
	4	1037355	(005700-	) Screw, Hex, M8 X 1.25 X 35, 9.8, Sems	2
	5	32491	(005700-	) Washer, Flat, 0.31, Std	2
	6	08709	(005700-	) Nut, Hex, Lock, M8 X 1.25, NI	4
	7	1057890	(005700-	) Bracket, Mtg, Air-Clnr	1
	8	1037346	(005700-	) Screw, Hex, M8 X 1.25 X 25, 9.8, Sems	2
	9	1070920	(005700-	) Hose, Rbr, E90, 2.00id [Edpm Mit 2013]	1
	10	1070833	(005700-	) Tube Wldt, Tee [Mit 2013]	1
	11	1071599	(005700-	) Hose, Intake, Mold, Gas [Epdm Mit2013]	1
	12	14432	(005700-	) Clamp, Hose, Wormdrive, 1.81-2.75d, .50w	4
	13	398279	(005700-	) Element, Fltr, Air, Safety	1
	14	381391	(005700-	) Hose, Drain, Overflow, Radiator [1pick=1ft]	1
	15	1038209	(005700-	) Hose, Rbr, 2.00id 2.50od 02.5l	1
	16	03026	(005700-	) Indicator, Service, Fltr, Air [20h20 Dn]	1
	17	51560-5	(005700-	) Fitting, Brs, Str, Pm02, Service	1

# STANDARD PARTS

Fig. 30 - Engine Air Cleaner Group, LPG (000000-005699)

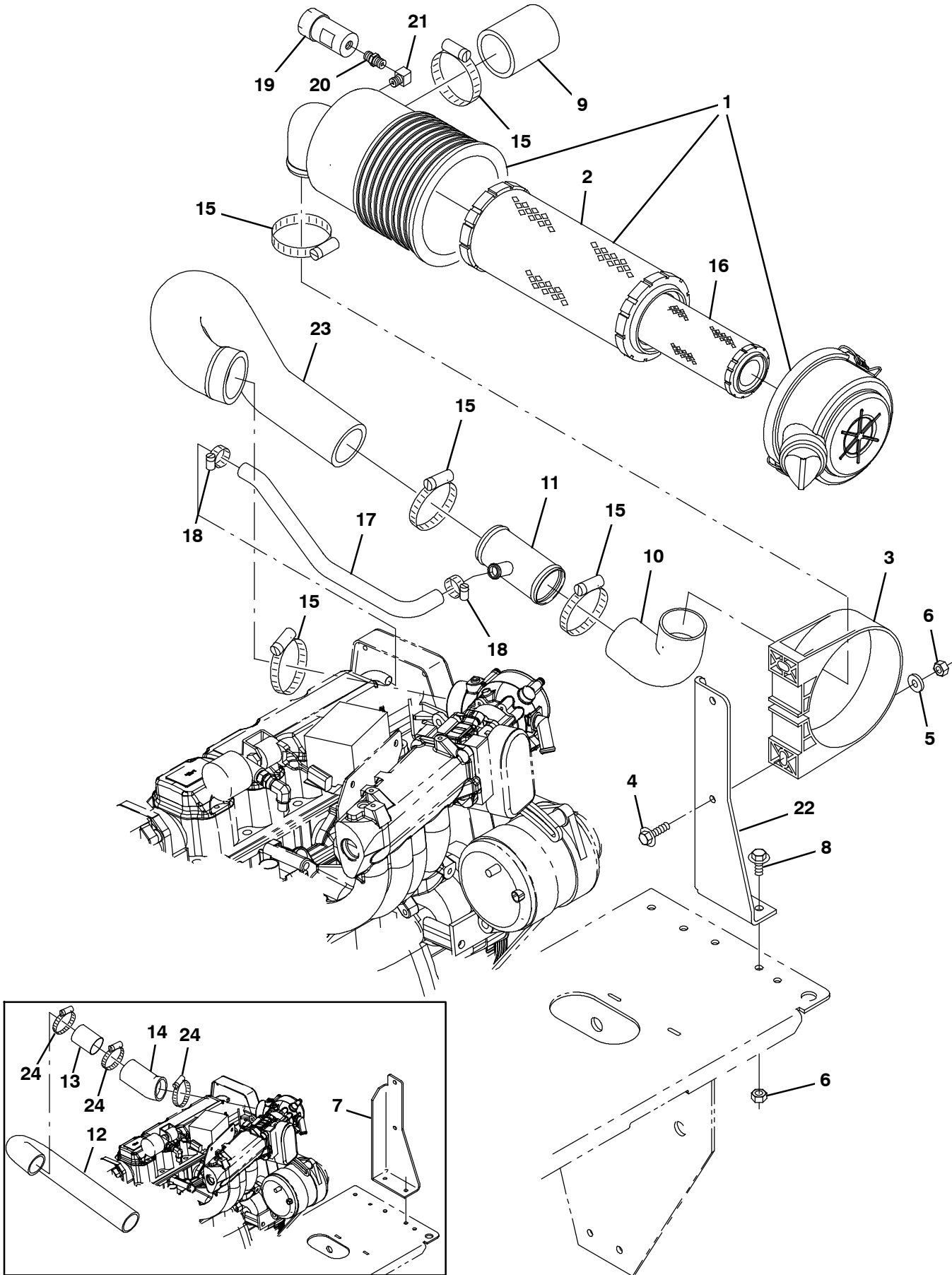


Fig. 30- Engine Air Cleaner Group, LPG (000000-005699)

Ref.	Part No.	Serial Number	Description	Qty.
▽	1	369745	(000000-005699 ) Filter Assy, Air	1
▲	2	369746	(000000-005699 ) Element, Fltr, Air [Dn]	1
	3	369747	(000000-005699 ) Clamp, Mtg, Fltr, Air	1
	4	1037355	(000000-005699 ) Screw, Hex, M8 X 1.25 X 35, 9.8, Sems	2
	5	32491	(000000-005699 ) Washer, Flat, 0.31, Std	2
	6	08709	(000000-005699 ) Nut, Hex, Lock, M8 X 1.25, NI	4
	7	1043751	(000000-002099 ) Bracket, Mtg, Air-Clnr	1
	8	1037346	(000000-005699 ) Screw, Hex, M8 X 1.25 X 25, 9.8, Sems	2
	9	1038209	(000000-005699 ) Hose, Rbr, 2.00id 2.50od 02.5l	1
	10	76825	(000000-005699 ) Hose, Rbr, E90, 2.00id 2.00id 03.5 03.5	1
	11	1011780	(000000-005699 ) Tube Wldt, Tee	1
	12	1044565	(000000-002099 ) Hose, Intake Mold, 2.00id 2.00id [EPDM]	1
	13	79536	(000000-002099 ) Tube, 1.88id 2.00od 02.5l, Ss	1
	14	1035152	(000000-002003 ) Hose, Intake, Mold	1
	14	1054565	(002004-002099 ) Hose, Intake, Mold, 2.0id, Lpg [Gm 10]	1
	15	14432	(000000-005699 ) Clamp, Hose, Wormdrive, 1.81-2.75d, .50w	5
	16	398279	(000000-005699 ) Element, Fltr, Air, Safety	1
	17	1016556	(000000-005699 ) Hose, Afmkt, Rbr, Heater, 0.62id, 03ft	1
	18	63810	(000000-005699 ) Clamp, Hose, Wormdrive, 0.56-1.06d, .56w	2
	19	03026	(000000-005699 ) Indicator, Service, Fltr, Air [20h20 Dn]	1
	20	51560-5	(000000-005699 ) Fitting, Brs, Str, Pm02, Service	1
	21	11984	(000000-005699 ) Fitting, Pipe, E90, Pf02/Pm02	1
	22	1057890	(002100-005699 ) Bracket, Mtg, Air-Clnr	1
	23	1060207	(002100-005699 ) Hose, Intake, Mold, 2.0id, Lpg [Gm 2010]	1
	24	14432	(000000-002099 ) Clamp, Hose, Wormdrive, 1.81-2.75d, .50w	3

**Fig. 31 - Engine Air Cleaner Group, LPG (005700- )**

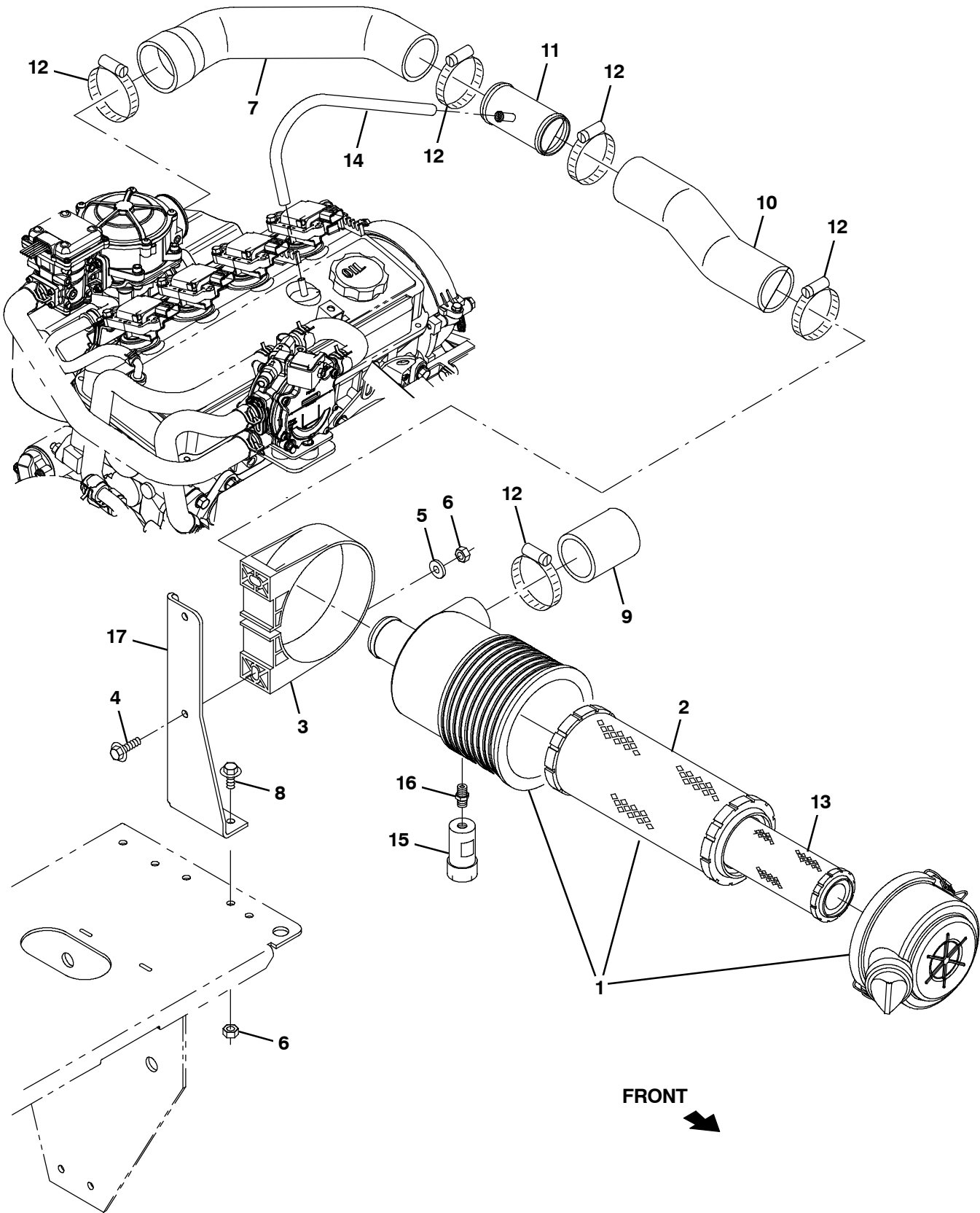


Fig. 31 - Engine Air Cleaner Group, LPG (005700- )

Ref.	Part No.	Serial Number	Description	Qty.
▽ 1	1032119	(005700-	) Filter, Air, 2.0 Inlet, Str	1
▲ 2	369746	(005700-	) Element, Fltr, Air [Dn]	1
3	369747	(005700-	) Clamp, Mtg, Fltr, Air	1
4	1037355	(005700-	) Screw, Hex, M8 X 1.25 X 35, 9.8, Sems	2
5	32491	(005700-	) Washer, Flat, 0.31, Std	2
6	08709	(005700-	) Nut, Hex, Lock, M8 X 1.25, NI	4
7	1070926	(005700-	) Hose, Intake, Mold [Epdm Mit2013]	1
8	1037346	(005700-	) Screw, Hex, M8 X 1.25 X 25, 9.8, Sems	2
9	1038209	(005700-	) Hose, Rbr, 2.00id 2.50od 02.5l	1
10	1070920	(005700-	) Hose, Rbr, E90, 2.00id [Edpm Mit 2013]	1
11	1070833	(005700-	) Tube Wldt, Tee [Mit 2013]	1
12	14432	(005700-	) Clamp, Hose, Wormdrive, 1.81-2.75d, .50w	4
13	398279	(005700-	) Element, Fltr, Air, Safety	1
14	381391	(005700-	) Hose, Drain, Overflow, Radiator [1pick=1ft]	1
15	03026	(005700-	) Indicator, Service, Fltr, Air [20h20 Dn]	1
16	51560-5	(005700-	) Fitting, Brs, Str, Pm02, Service	1
17	1057890	(005700-	) Bracket, Mtg, Air-Clnr	1

# STANDARD PARTS

Fig. 32 - Engine Alternator and Battery Group (000000-005699)

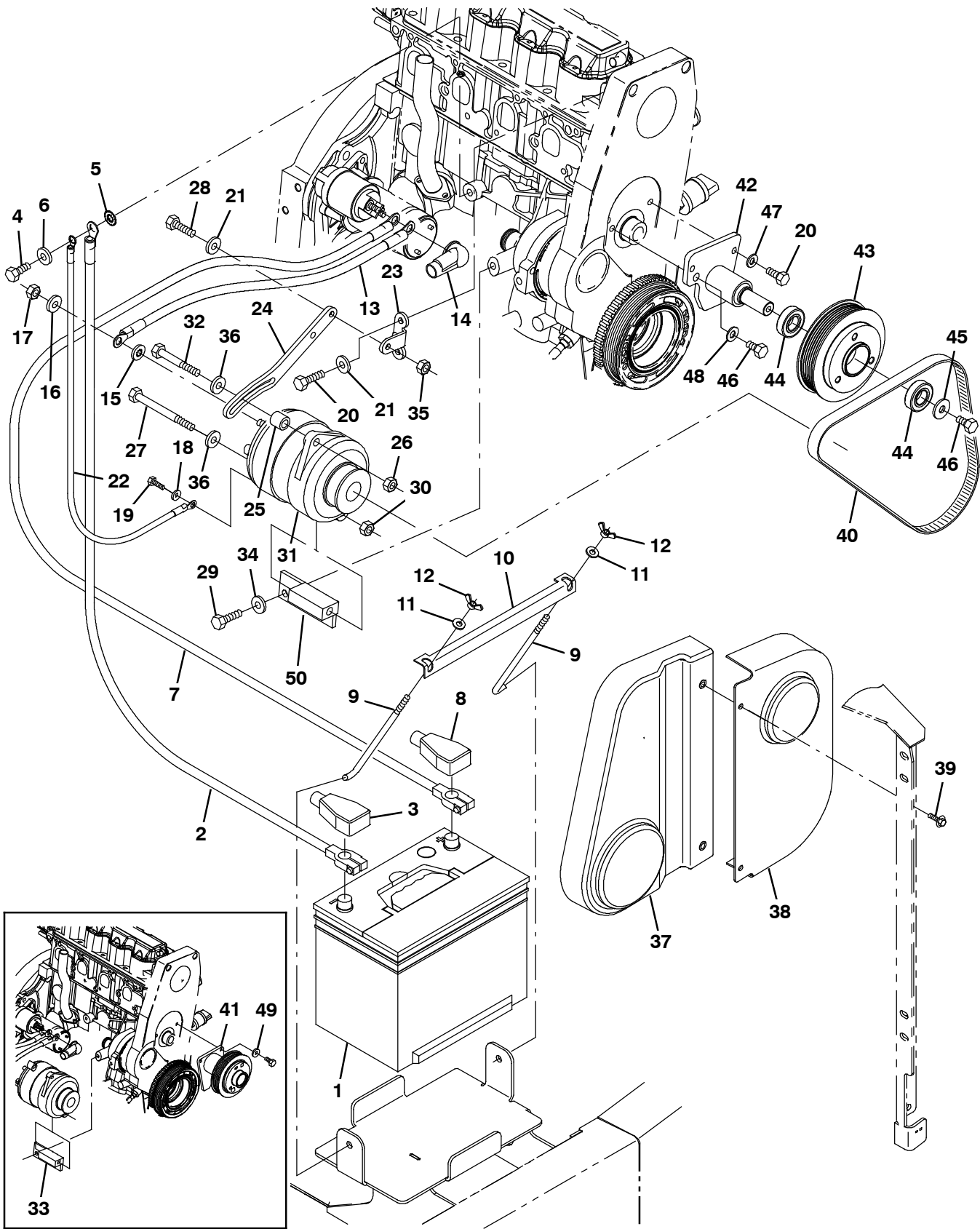


Fig. 32 - Engine Alternator and Battery Group (000000-005699)

Ref.	Part No.	Serial Number	Description	Qty.
1	10137	(000000-005699 )	Battery, Wet, 12vdc 0475cca	1
2	34821	(000000-005699 )	Cable, Battery, 02ga 36.0l Blk .38ring	1
3	68872	(000000-005699 )	Boot, Terminal, Battery, 02-01ga, Blk	1
4	03192	(000000-005699 )	Screw, Hex, M10 X 1.50 X 30, 8.8	1
5	41142	(000000-005699 )	Washer, Lock, Int-Ext, 0.38	1
6	32492	(000000-005699 )	Washer, Flat, 0.38, Std	1
7	34823	(000000-005699 )	Cable, Battery, 02ga 33.0l Red .38ring	1
8	68873	(000000-005699 )	Boot, Terminal, Battery, 02-01ga, Red	1
9	13015	(000000-005699 )	Bolt, Hold-Down, Battery 08.5l	2
10	72977	(000000-005699 )	Bracket, Angle, Hold-Down, Battery	1
11	01685	(000000-005699 )	Washer, Flat, 0.38b 0.88d .08, Ss	2
12	39272	(000000-005699 )	Nut, Wing, .31-18	2
13	1029689	(000000-005699 )	Cable, 06ga 16.0l Red .38ring /.38ring	1
14	1016314	(000000-005699 )	Boot, 90deg .50id 1.00id 2.50l, Red	1
15	32984	(000000-005699 )	Washer, Lock, Int, 0.31	1
16	39349	(000000-005699 )	Washer, Flat, 0.31, Sae	1
17	41361	(000000-005699 )	Nut, Hex, Std, M8 X 1.25, Brs	1
18	41139	(000000-005699 )	Washer, Lock, Int-Ext, 10	1
19	42011	(000000-005699 )	Screw, Hex, 10-24 X 0.50, Ss	1
20	16931	(000000-005699 )	Screw, Hex, M8 X 1.25 X 20, 8.8	4
21	371865	(000000-005699 )	Washer, Flat, 0.31, Hardened	3
22	371527	(000000-005699 )	Wire, Ground	1
23	371871	(000000-005699 )	Bracket, Anchor, Strap, Alternator	1
24	371872	(000000-005699 )	Strap, Adj, Alternator	1
25	372557	(000000-005699 )	Spacer, Strap, Adj, Alternator	1
26	39311	(000000-005699 )	Nut, Hex, Std, M8 X 1.25	1
27	39785	(000000-005699 )	Screw, Hex, .31-18 X 4.50, G5	1
28	76958	(000000-005699 )	Screw, Hex, .31-18 X 1.75, G5	1
29	06961	(000000-005699 )	Screw, Hex, M10 X 1.50 X 20, 8.8	2
30	32983	(000000-005699 )	Nut, Hex, Lock, .31-18, NI	1
31	393209	(000000-005699 )	Alternator, 12vdc 075a [Multi Grv]	1
32	363976	(000000-005699 )	Screw, Hex, M8 X 1.25 X 60, 8.8, FI	1
33	9006917	(000000-002003 )	Bracket Kit, Alternator, Repair	1
34	32485	(000000-005699 )	Washer, Flat, 0.38, Sae	1
35	19313	(000000-005699 )	Nut, Hex, Std, .31-18	1
36	39349	(000000-005699 )	Washer, Flat, 0.31, Sae	2
37	9004520	(000000-005699 )	Guard, Belt, Gas/Lp, W/ Label, Replmt	1
38	9004521	(000000-005699 )	Guard, Belt, Gas/Lp, W/ Label, Replmt	1
39	1036892	(000000-005699 )	Screw, Hex, M6 X 1.00 X 25, 9.8 Sems	2
40	1033644	(000000-005699 )	Belt, Ribbed, 38.5l	1
41	9007088	(000000-002003 )	Sheave Assy Kit, Repair	1
42	1055381	(002004-005699 )	Plate Wldt, Fan, Hub [Gm 1.6l]	1
43	1055425	(002004-005699 )	Sheave, Mach [Gm1.6l]	1
44	1055377	(002004-005699 )	Bearing, Ball, 20mm B 42mm D 12mm W	2
45	1014563	(002004-005699 )	Washer, Flat, 0.40b 1.12d .12, Ss	1
46	21195	(002004-005699 )	Screw, Hex, .38-16 X 0.75, G5	1
47	39349	(002004-005699 )	Washer, Flat, 0.31, Sae	2
48	32485	(002004-005699 )	Washer, Flat, 0.38, Sae	1
49	371865	(000000-002003 )	Washer, Flat, 0.31, Hardened	2
50	1008640	(002004-005699 )	Bracket Wldt, Alternator, Lower [Gm1.6l]	1

Fig. 33 - Engine Alternator Group (005700- )

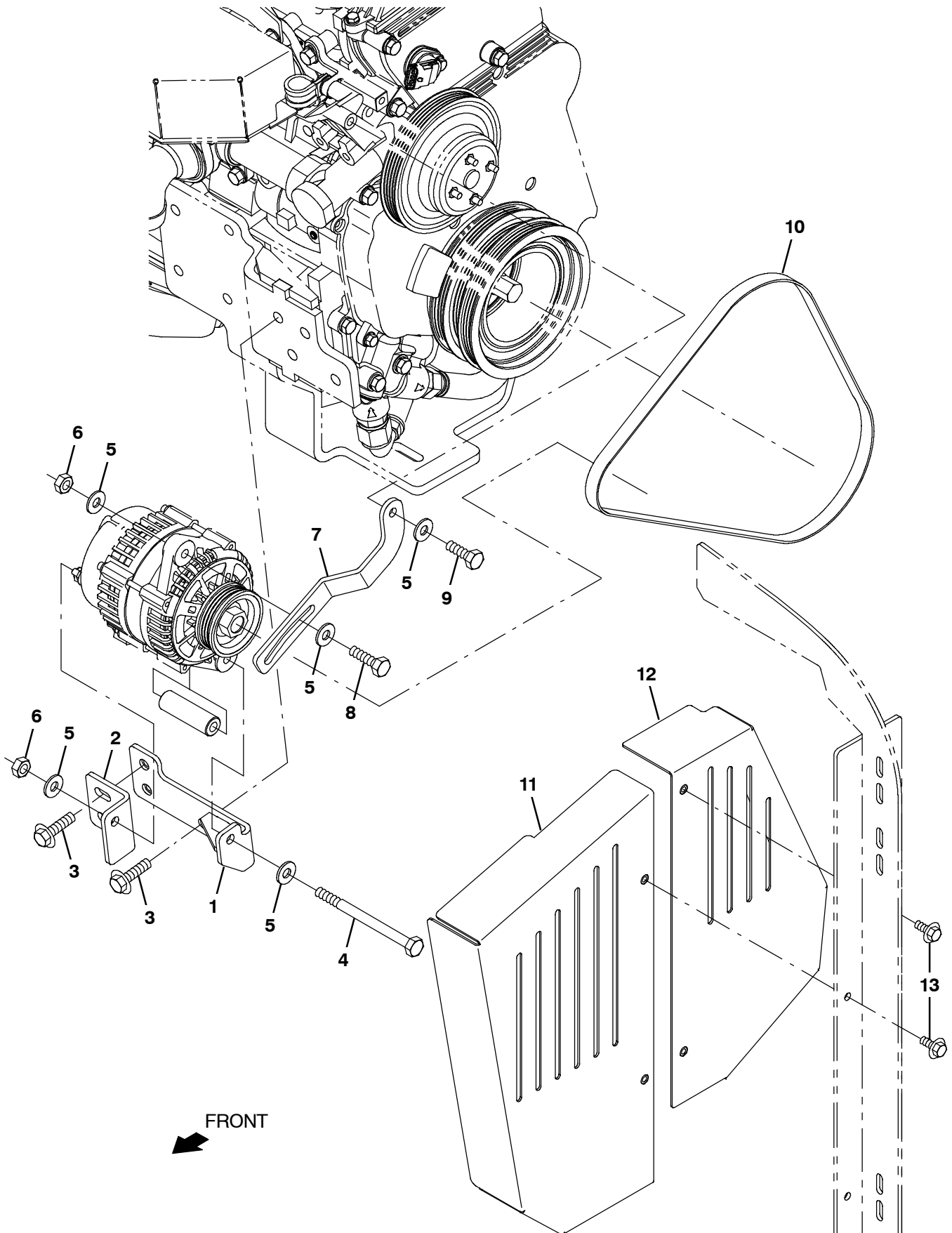




Fig. 33 - Engine Alternator Group (005700- )

Ref.	Part No.	Serial Number	Description	Qty.
1	1071138	(005700-	) Bracket Wldt, Alternator [S30 Mit2013]	1
2	1071136	(005700-	) Bracket, Mtg, Alternator [S30 Mit 2013]	1
3	1037346	(005700-	) Screw, Hex, M8 X 1.25 X 25, 9.8, Sems	4
4	49883	(005700-	) Screw, Hex, M8 X 1.25 X 120, 8.8, FI	1
5	32491	(005700-	) Washer, Flat, 0.31, Std	5
6	08709	(005700-	) Nut, Hex, Lock, M8 X 1.25, NI	2
7	1071186	(005700-	) Arm, Alternator, Adj [Mit 2013]	1
8	06955	(005700-	) Screw, Hex, M8 X 1.25 X 35, 8.8	1
9	16931	(005700-	) Screw, Hex, M8 X 1.25 X 20, 8.8	1
10	1071680	(005700-	) Belt, Ribbed, Alternator, 40.25l	1
11	9010202	(005700-	) Guard, Belt, Lh, G/Lpg, W/ Label, Replmt	1
12	9010203	(005700-	) Guard, Belt, Rh, G/Lpg, W/ Label, Replmt	1
13	1036892	(005700-	) Screw, Hex, M6 X 1.00 X 25, 9.8, Sems	4

Fig. 34 - Engine Battery Group (005700- )

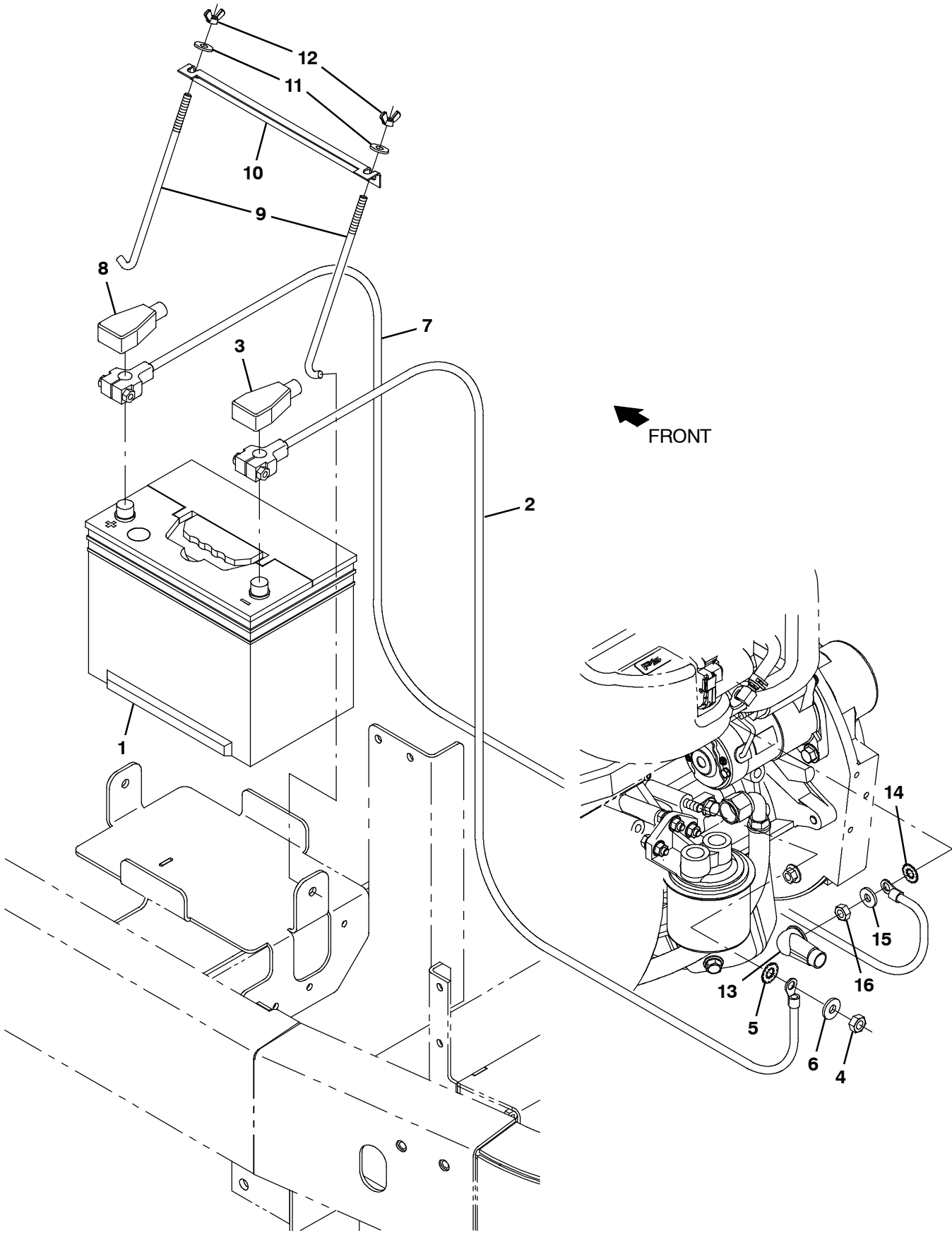


Fig. 34 - Engine Battery Group (005700- )

Ref.	Part No.	Serial Number	Description	Qty.
1	10137	(005700-	) Battery, Wet, 12vdc 0475cca	1
2	1071854	(005700-	) Cable, Battery, 2ga, 70l, Black	1
3	68872	(005700-	) Boot, Terminal, Battery, 02-01ga, Blk	1
4	66185	(005700-	) Nut, Hex, Std, M10 X 1.25	1
5	41142	(005700-	) Washer, Lock, Int-Ext, 0.38	1
6	32492	(005700-	) Washer, Flat, 0.38, Std	1
7	1071855	(005700-	) Cable, Battery, 2ga, 70l, Red	1
8	68873	(005700-	) Boot, Terminal, Battery, 02-01ga, Red	1
9	13015	(005700-	) Bolt, Hold-Down, Battery 08.5l	2
10	72977	(005700-	) Bracket, Angle, Hold-Down, Battery	1
11	01685	(005700-	) Washer, Flat, 0.38b 0.88d .08, Ss	2
12	39272	(005700-	) Nut, Wing, .31-18	2
13	1016314	(005700-	) Boot, 90deg .50id 1.00id 2.50l, Red	1
14	32984	(005700-	) Washer, Lock, Int, 0.31	1
15	39349	(005700-	) Washer, Flat, 0.31, Sae	1
16	41361	(005700-	) Nut, Hex, Std, M8 X 1.25, Brs	1

**Fig. 35 - Engine Muffler Group (00000-005699)**

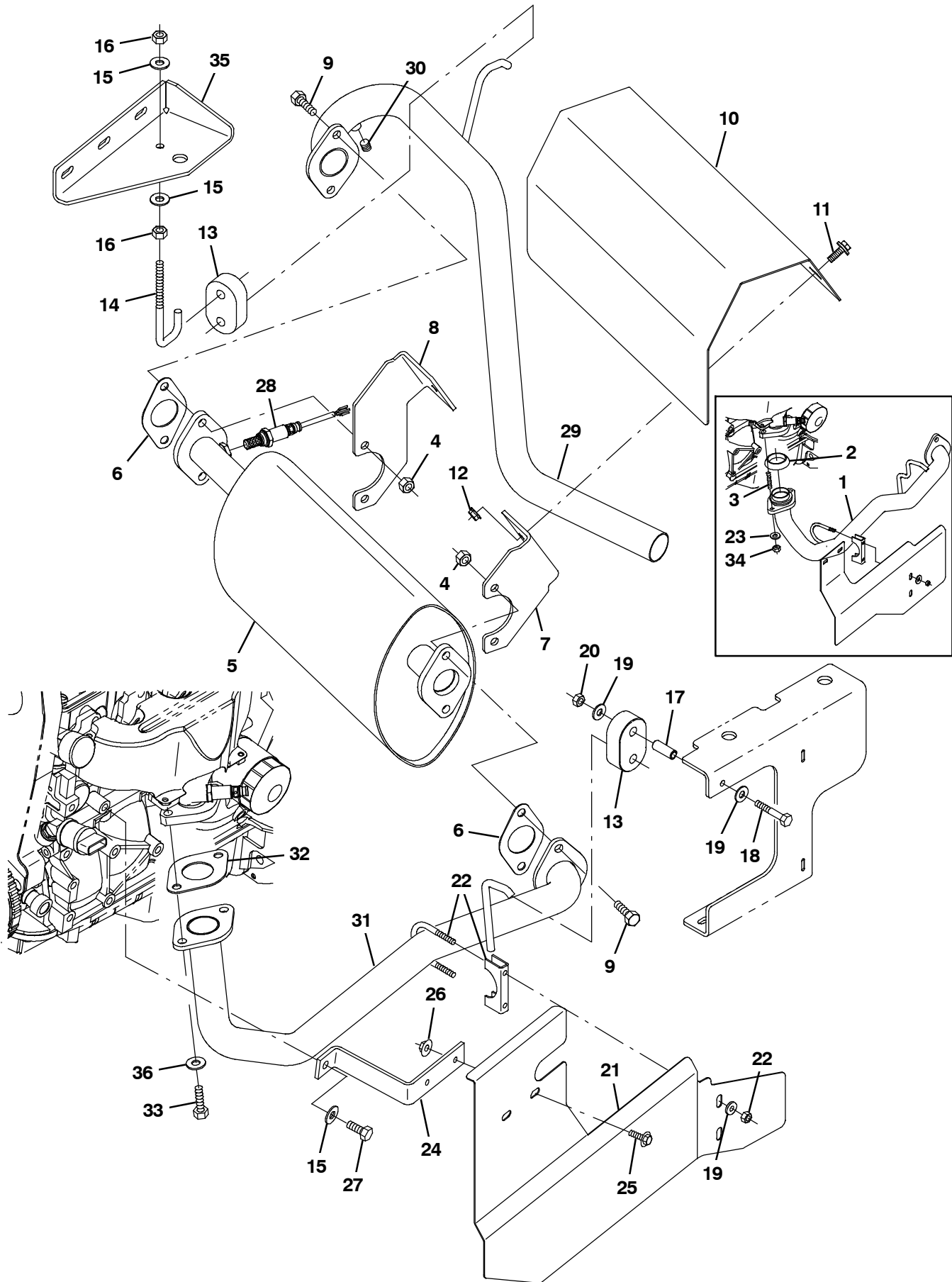


Fig. 35 - Engine Muffler Group (000000-005699)

Ref.	Part No.	Serial Number	Description	Qty.
1	9008229	(000000-002099 )	Tube Kit, Exhaust, Repair, Gas/Lpg [S30]	1
2	371861	(000000-002099 )	Gasket, Flng, Pipe, Exhaust	1
3	384442	(000000-002099 )	Stud, M10 X 1.50 [35]	2
4	08166	(000000-005699 )	Nut, Hex, Stover, M10 X 1.50	6
5	1028136	(000000-002003 )	Muffler, Catalytic [Gm 1.6l 2007]	1
5	1056241	(002004-005699 )	Muffler, Catalytic [Gm 1.6l 2010]	1
6	1011216	(000000-005699 )	Gasket, Exhaust, .07, 1.63id, 2/3.4bc	2
7	1043552	(000000-005699 )	Bracket, Mtg, Heat Shield	1
8	1043558	(000000-005699 )	Bracket, Mtg, Heat Shield	1
9	33612	(000000-005699 )	Screw, Hex, M10 X 1.25 X 35, 8.8	4
10	1034321	(000000-005699 )	Shield, Heat	1
11	1037346	(000000-005699 )	Screw, Hex, M8 X 1.25 X 25, 9.8, Sems	2
12	07791	(000000-005699 )	Nut, Hex, Flng, M8 X 1.25	2
13	1013031	(000000-005699 )	Isolator, Rbr	2
14	1013117	(000000-005699 )	Rod, Hanger, Isolator	1
15	32492	(000000-005699 )	Washer, Flat, 0.38, Std	3
16	25014	(000000-005699 )	Nut, Hex, Std, .38-16	2
17	222497	(000000-005699 )	Sleeve, P/M, 0.31b 0.50d 1.3l [430ss]	1
18	39278	(000000-005699 )	Screw, Hex, M8 X 1.25 X 50, 8.8	1
19	32491	(000000-005699 )	Washer, Flat, 0.31, Std	4
20	08709	(000000-005699 )	Nut, Hex, Lock, M8 X 1.25, NI	1
21	9004516	(000000-005699 )	Shield, Heat, W/ Label, Gas/Lp, Replmt	1
22	24012	(000000-005699 )	Clamp, Muffler, 1.62d	1
23	41187	(000000-002099 )	Washer, Flat, Belleville, .38	2
24	1028017	(000000-005699 )	Bracket, Exhaust	1
25	1036892	(000000-005699 )	Screw, Hex, M6 X 1.00 X 25, 9.8 Sems	2
26	07790	(000000-005699 )	Nut, Hex, Flng, M6 X 1.00	2
27	06961	(000000-005699 )	Screw, Hex, M10 X 1.50 X 20, 8.8	1
28	1028558	(000000-005699 )	Sensor, Exhaust, Tailpipe	1
29	1034314	(000000-005699 )	Tube, Exhaust, Tailpipe, 3 Wheel	1
30	10552	(000000-005699 )	Fitting, Pipe, Plug, Pm02, Soc Head	1
31	1059474	(002100-005699 )	Tube Wldt, Exhaust, Muffler, Gas/Lpg	1
32	1011216	(002100-005699 )	Gasket, Exhaust, .07, 1.63id, 2/3.4bc	1
33	39284	(002100-005699 )	Screw, Hex, M10 X 1.50 X 35, 8.8	2
34	08166	(000000-002099 )	Nut, Hex, Stover, M10 X 1.50	2
35	1060745	(000000-005699 )	Bracket, Mtg, Fan Shrd	1
36	32492	(002100-005699 )	Washer, Flat, 0.38, Std	2

**Fig. 36 - Engine Muffler Group (005700- )**

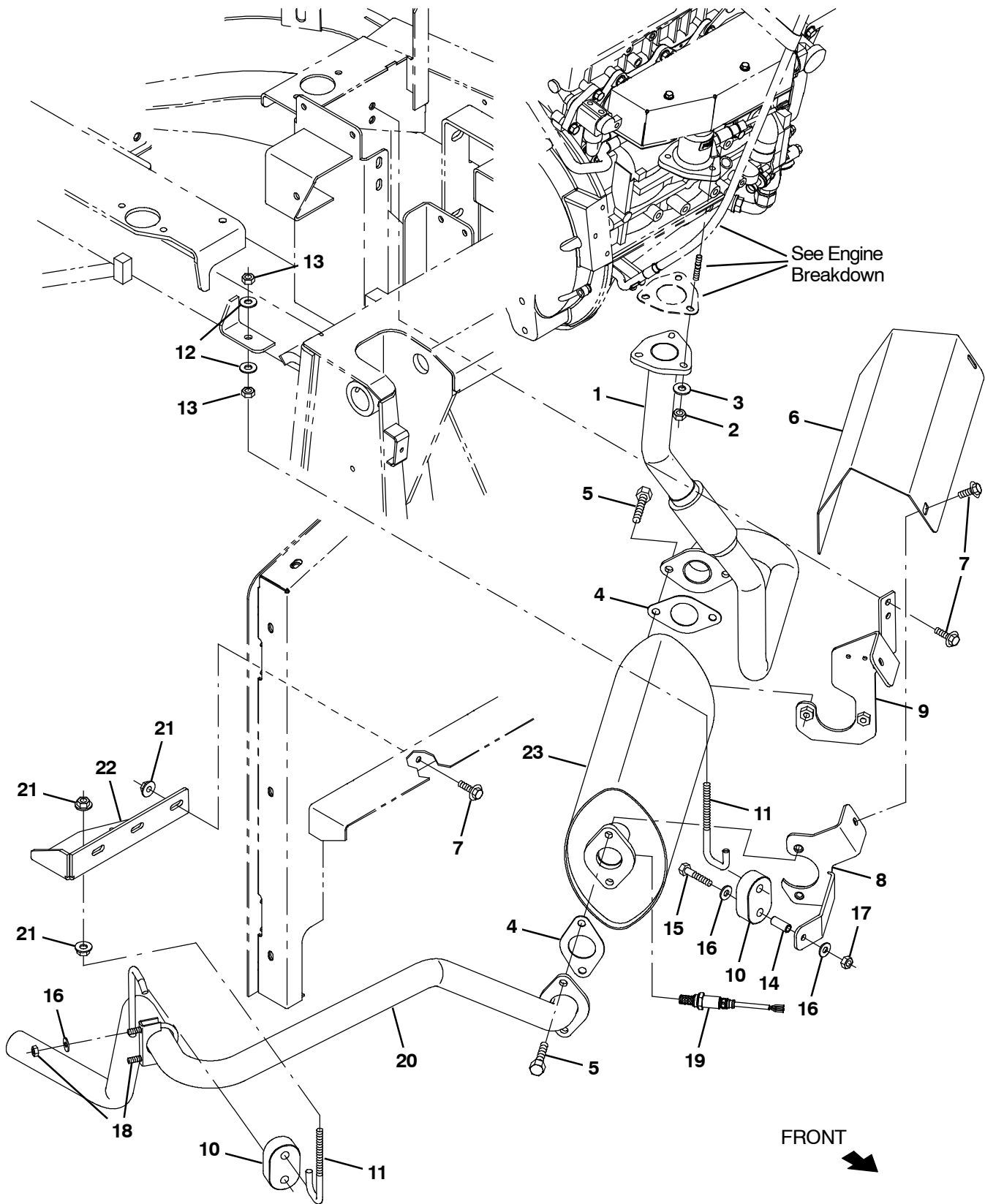


Fig. 36 - Engine Muffler Group (005700- )

Ref.	Part No.	Serial Number	Description	Qty.
1	1071229	(005700-	) Pipe, Exhaust, Flex [S30 Mit 2013]	1
2	08165	(005700-	) Nut, Hex, Stover, M8	3
3	39349	(005700-	) Washer, Flat, 0.31, Sae	3
4	1011216	(005700-	) Gasket, Exhaust, .07, 1.63id, 2/3.4bc	2
5	39284	(005700-	) Screw, Hex, M10 X 1.50 X 35, 8.8	4
6	1071242	(005700-	) Shield, Heat, G/Lpg [S30 Mit 2013]	1
7	1037346	(005700-	) Screw, Hex, M8 X 1.25 X 25, 9.8, Sems	6
8	1071656	(005700-	) Bracket Wldt, Mtg, Muffler [Mit 2013]	1
9	1071243	(005700-	) Bracket, Mtg, Shield, Outlet	1
10	1013031	(005700-	) Isolator, Rbr	2
11	1013117	(005700-	) Rod, Hanger, Isolator	2
12	32492	(005700-	) Washer, Flat, 0.38, Std	2
13	25014	(005700-	) Nut, Hex, Std, .38-16	2
14	222497	(005700-	) Sleeve, P/M, 0.32b 0.50d 1.3l [430ss]	1
15	39278	(005700-	) Screw, Hex, M8 X 1.25 X 50, 8.8	1
16	32491	(005700-	) Washer, Flat, 0.31, Std	4
17	08709	(005700-	) Nut, Hex, Lock, M8 X 1.25, NI	1
18	24012	(005700-	) Clamp, Muffler, 1.62d	1
19	1028558	(005700-	) Sensor, Exhaust, Tailpipe	1
20	1071258	(005700-	) Pipe, Exhaust, G/Lpg [Mit 2013]	1
21	07791	(005700-	) Nut, Hex, Flng, M8 X 1.25	4
22	1060745	(005700-	) Bracket, Mtg, Fan Shrd	1
23	1071376	(005700-	) Muffler, Catalytic [Mit 2.0l 2013]	1

Fig. 37 - Engine Fuel Tank Group, Gas

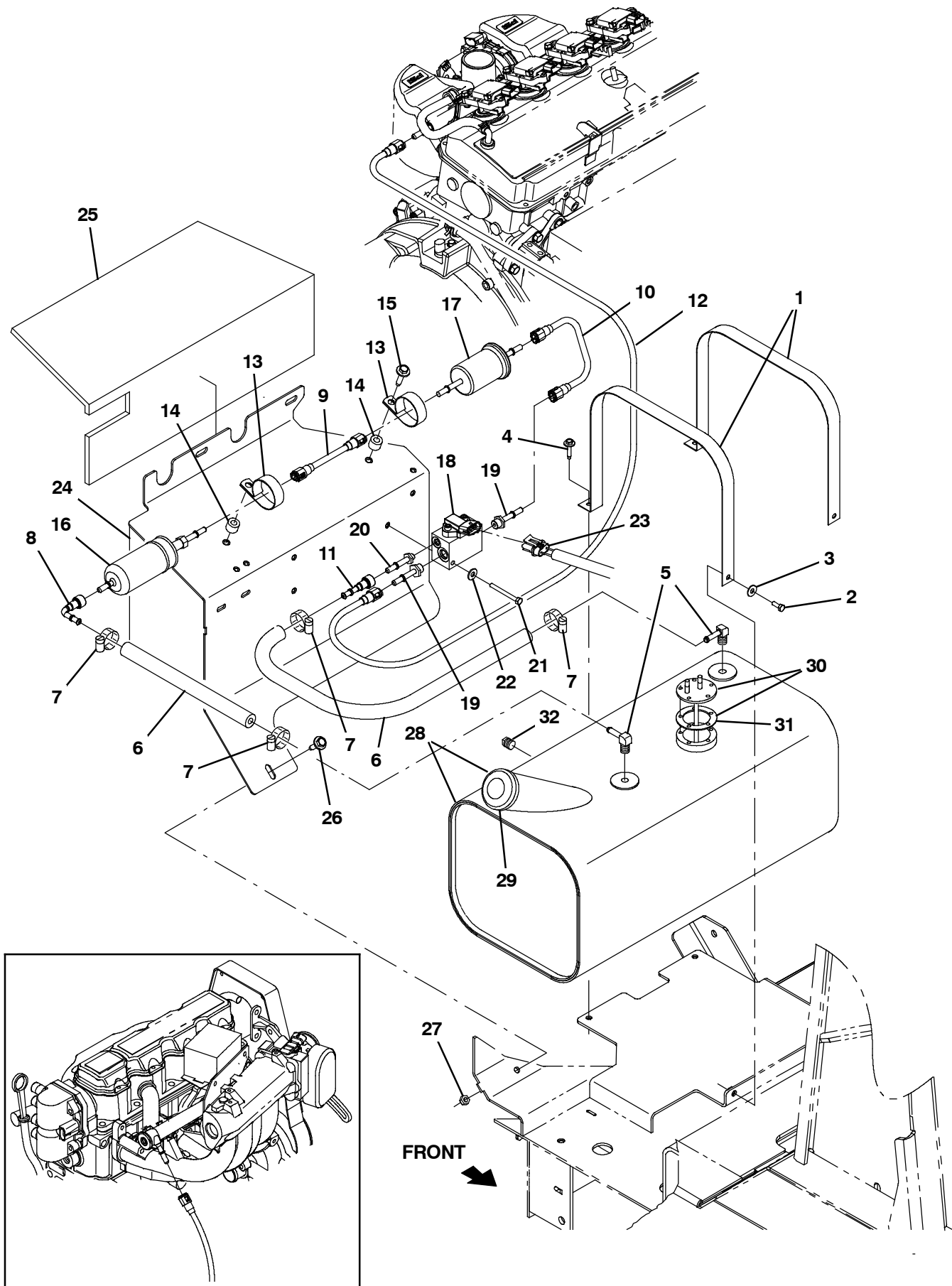




Fig. 37 - Engine Fuel Tank Group, Gas

Ref.	Part No.	Serial Number	Description	Qty.	
1	1033630	(000000-	) Strap, Tank, Fuel	2	
2	06942	(000000-	) Screw, Hex, M6 X 1.00 X 16, 8.8	2	
3	32490	(000000-	) Washer, Flat, 0.25, Std	2	
4	1037345	(000000-	) Screw, Hex, M6 X 1.00 X 30, 9.8, Sems	2	
5	9000355	(000000-	) Fitting, Brs, E90, Em05/Pm04	2	
6	1033746	(000000-	) Hose, Fuel, 0.31id [Evap Emission 07]	2	
7	43844	(000000-	) Clamp, Hose, Wormdrive, 0.25-0.62d, .31w	4	
8	1019939	(000000-	) Connector, Fuel, E90, Qf	1	
9	1012248	(000000-	) Fuelline, .31d Str/Str, Plstc	1	
10	1013509	(000000-	) Fuelline, .31d Str/Str, Plstc [8200]	1	
11	1013086	(000000-	) Connector, Fuel, Qf	1	
12	1034633	(000000-	) Fuelline, .31d Str/Str, Plstc	1	
13	1011895	(000000-	) Clamp, Cable, Stl, 2.00d X 0.75w, 1hole	2	
14	383981	(000000-	) Sleeve, P/M, 0.37b 0.75d 0.6l, Stl	2	
15	1037355	(000000-	) Screw, Hex, M8 X 1.25 X 35, 9.8, Sems	2	
16	1011107	(000000-	) Pump, Fuel, Hi Press [Gm 1.6l/3.0l]	1	
17	372440	(000000-	) Filter, Fuel [Gm 1.6l/3.0l]	1	
18	1028924	(000000-	) Manifold, Gas, Relief, Valve	1	
19	1029293	(000000-	) Fitting, Fuel, Str, 0.56-18 [07 Eng]	2	
20	1029295	(000000-	) Fitting, Fuel, Str, 0.38-24 [07 Eng]	1	
21	06548	(000000-	) Screw, Hex, M6 X 1.00 X 60, 8.8	2	
22	32490	(000000-	) Washer, Flat, 0.25, Std	2	
23	1032112	(000000-	) Harness, Pump, Fuel [Coyote]	1	
24	1044992	(000000-	) Panel Wldt, Deflector, Heat	1	
25	1035813	(000000-	) Insulation, Flame-Retardant, 0.5	1	
26	1037346	(000000-	) Screw, Hex, M8 X 1.25 X 25, 9.8, Sems	3	
27	07791	(000000-	) Nut, Hex, Fing, M8 X 1.25	3	
▽	28	1033575	(000000-	) Tank, Fuel	1
▲	29	1032812	(000000-	) Cap, Fuel, Tank	1
▲▽	30	1046613	(000000-	) Send-Unit, Fuel	1
▲▲	31	1033897	(000000-	) Gasket, Sender, Fuel	1
▲	32	02351	(000000-	) Fitting, Pipe, Plug, Pm04, Sq Head	1

Fig. 38 - Engine Fuel Tank Group, LPG

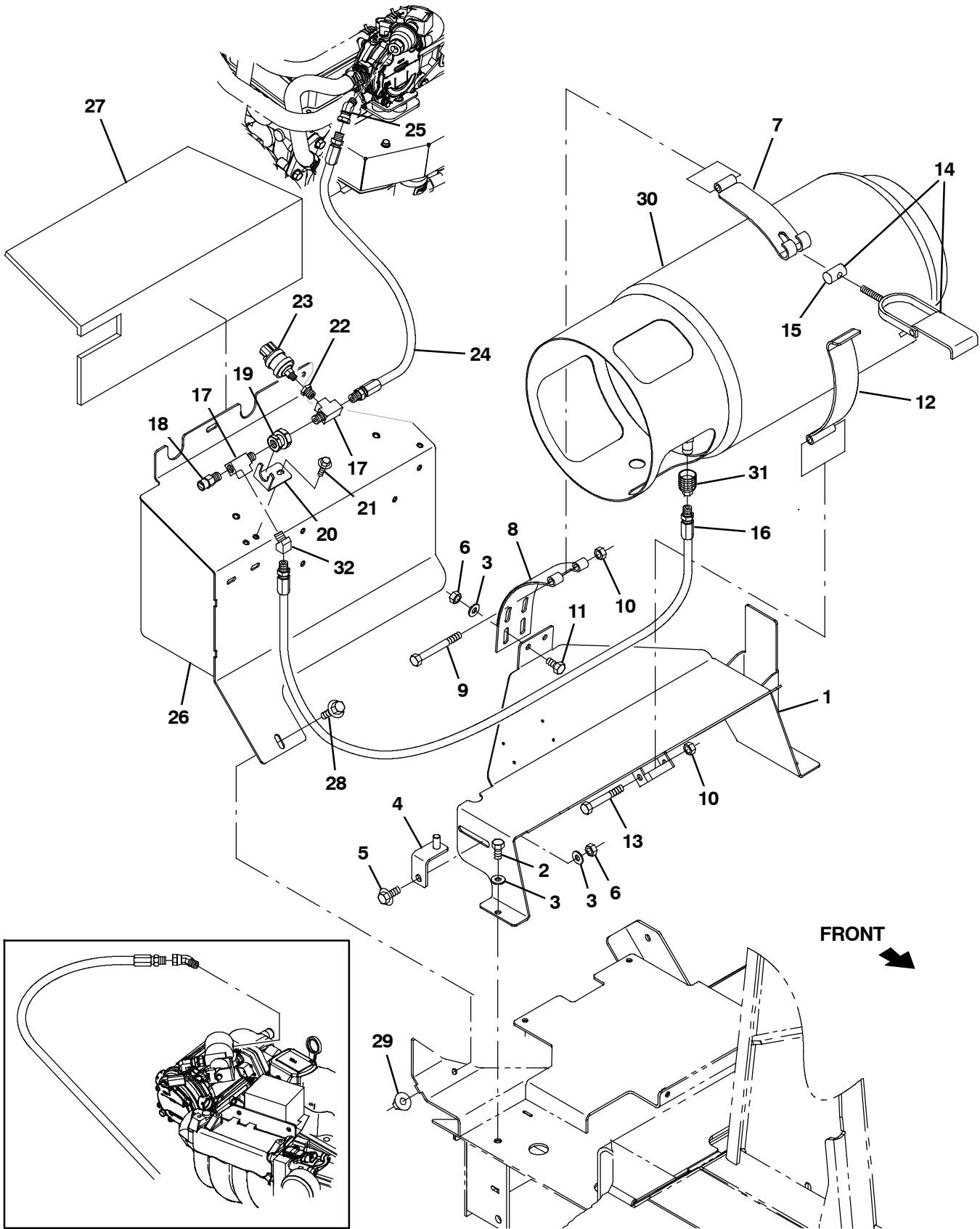


Fig. 38 - Engine Fuel Tank Group, LPG

Ref.	Part No.	Serial Number	Description	Qty.
1	1028129	(000000-	) Tray Wldt, Lpg	1
2	09740	(000000-	) Screw, Hex, M8 X 1.25 X 20, Ss	3
3	32491	(000000-	) Washer, Flat, 0.31, Std	6
4	1043813	(000000-	) Bracket Wldt, Tank, Lpg	1
5	1037354	(000000-	) Screw, Hex, M8 X 1.25 X 30, 9.8, Sems	1
6	08709	(000000-	) Nut, Hex, Lock, M8 X 1.25, NI	2
7	1036270	(000000-	) Strap, Mtg, Tank, Lpg	1
8	58589	(000000-	) Strap, Mtg, Tank, Lpg	1
9	35710	(000000-	) Screw, Hex, .38-16 X 3.75, G5	1
10	50902	(000000-	) Nut, Hex, Lock, .38-16, NI	2
11	16931	(000000-	) Screw, Hex, M8 X 1.25 X 20, 8.8	2
12	1037998	(000000-	) Retainer, Tank, Lpg	1
13	35707	(000000-	) Screw, Hex, .38-16 X 3.00, G5	1
▽	14	53400-1	(000000-) Latch Assy, Mtg, Tank, Lpg, W/Nut	1
▲	15	53400-4	(000000-) Nut, Adj, Mtg, Tank, Lpg	1
16	22308-3	(000000-	) Hose, Lpg, Med05, Pm04str/Sm04str, 035.0	1
17	56976A	(000000-	) Fitting, Hyd, Tee, Pf04/Pf04/Pm04, Run	2
18	24047	(000000-	) Valve, Lpg, Press Relief [Rego]	1
19	78122	(000000-	) Fitting, Brs, Str, Pf04/Pf04, Bh	1
20	1043747	(000000-005907)	) Bracket, Angle, Mtg, Relief Valve	1
20	1048974	(005908-	) Bracket, Angle, Mtg, Relief Valve	1
21	1040467	(000000-	) Screw, Hex, M6 X 1.0 X 20, 9.8, Sems	2
22	17414	(000000-	) Fitting, Hyd, Str, Pf02/Pm04	1
23	23156	(000000-	) Switch, Press, 0070psi Spst Nc 12vdc 08a	1
24	19760	(000000-	) Hose, Lpg, Med05, Pm04str/Sm04str, 055.0	1
25	392645	(000000-	) Fitting, Pipe, E45, Spcl	1
26	1044992	(000000-	) Panel Wldt, Deflector, Heat	1
27	1035813	(000000-	) Insulation, Flame-Retardant, 0.5	1
28	1037346	(000000-	) Screw, Hex, M8 X 1.25 X 25, 9.8, Sems	3
29	07791	(000000-	) Nut, Hex, FIng, M8 X 1.25	3
30	24928-1	(000000-	) Tank, Lpg, 33lb, W/ Gauge [Empty, Liq]	1
31	26496	(000000-	) Fitting, Brs, Qdc, Pf04, Lpg Fem	1
32	47720	(000000-	) Fitting, Hyd, E45, Pf04/Pm04	1

# STANDARD PARTS

Fig. 39 - Engine Radiator Mount and Fan Group (00000-002099)

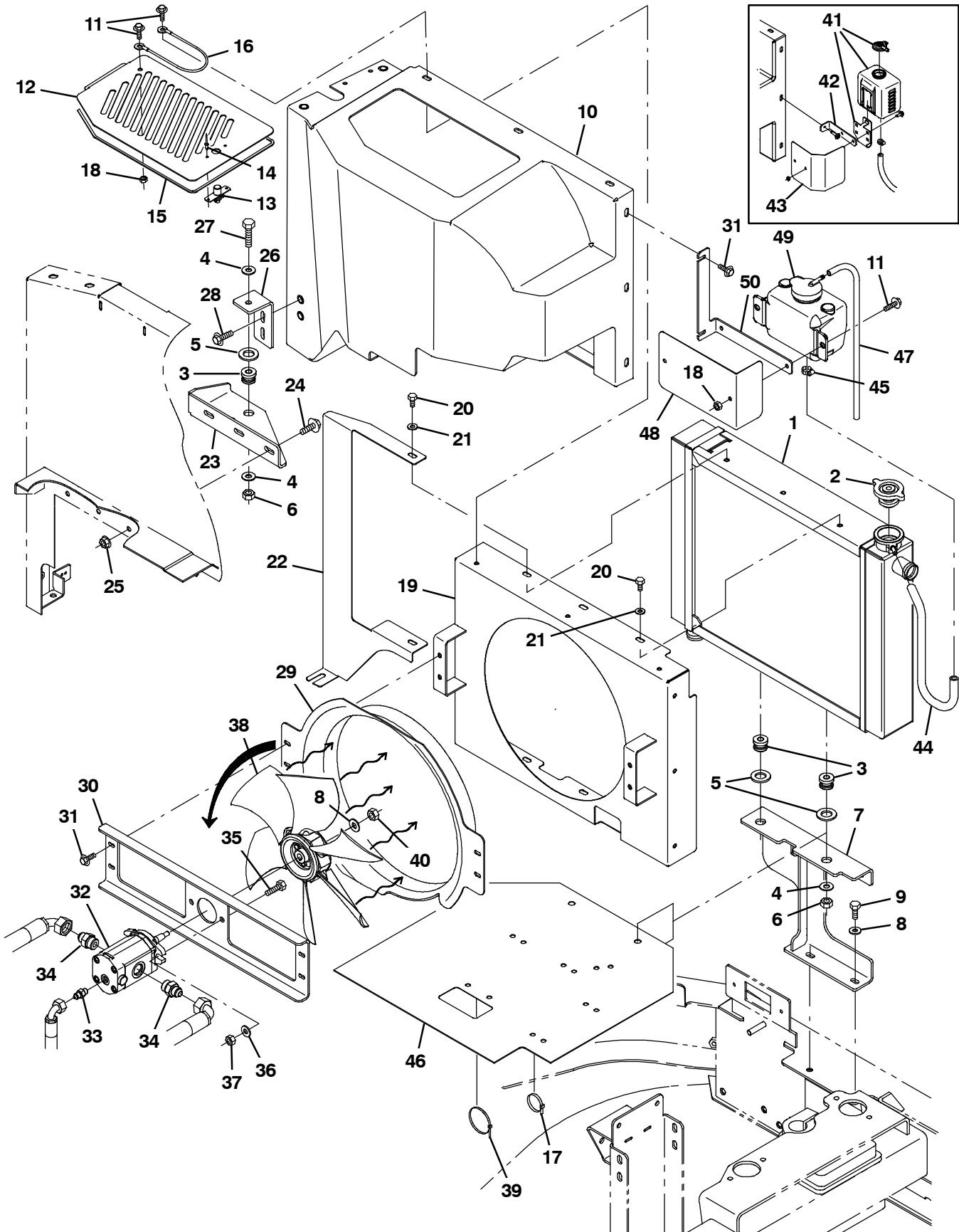


Fig. 39 - Engine Radiator Mount and Fan Group (000000-002099)

Ref.	Part No.	Serial Number	Description	Qty.
1	1041839	(000000-002099 )	Radiator [Cross-Flow]	1
2	1045764	(000000-002099 )	Cap, Radiator, 14psi [Stant Ao-2516]	1
3	54274	(000000-002099 )	Isolator, Vib, Bshg, 1.1d 0.6l .4b 0.78h	3
4	32492	(000000-002099 )	Washer, Flat, 0.38, Std	4
5	39350	(000000-002099 )	Washer, Flat, 0.75, Sae	3
6	41430	(000000-002099 )	Nut, Hex, Lock, M10 X 1.5, NI	3
7	1027589	(000000-002099 )	Bracket Wldt, Mtg, Radiator	1
8	32491	(000000-002099 )	Washer, Flat, 0.31, Std	3
9	39277	(000000-002099 )	Screw, Hex, M8 X 1.25 X 25, 8.8	2
10	1030572	(000000-002099 )	Shroud, Cooling	1
11	1040467	(000000-002099 )	Screw, Hex, M6 X 1.0 X 20, 9.8, Sems	12
12	1057999	(000000-002099 )	Door, Access	1
13	140962	(000000-002099 )	Latch, Cmpr, Spring, Knurled Knob, PI	1
14	34738	(000000-002099 )	Rivet, Blind, .125d X 0.32 X .25d, Stl	2
15	1044391	(000000-002099 )	Seal, Rbr, Open, 0.12, 0.25w 27.4l Adh	1
16	19676	(000000-002099 )	Cable, Glv .09d 013.0l .38eye /.38eye	1
17	49266	(000000-002099 )	Tie, Cable, Nyl, 07.3l .19w 1.8 Max D	5
18	08708	(000000-002099 )	Nut, Hex, Lock, M6 X 1.00, NI	3
19	1030475	(000000-002099 )	Shroud Wldt, Radiator	1
20	06941	(000000-002099 )	Screw, Hex, M6 X 1.00 X 10, 8.8	6
21	32490	(000000-002099 )	Washer, Flat, 0.25, Std	6
22	1030626	(000000-002099 )	Plate, Filler	1
23	1034547	(000000-002099 )	Bracket, Mtg, Fan Shrd	1
24	1037346	(000000-002099 )	Screw, Hex, M8 X 1.25 X 25, 9.8, Sems	2
25	07791	(000000-002099 )	Nut, Hex, Flng, M8 X 1.25	2
26	1043759	(000000-002099 )	Bracket, Mtg, Cooling Shrd	1
27	06962	(000000-002099 )	Screw, Hex, M10 X 1.50 X 45, 8.8	1
28	1037354	(000000-002099 )	Screw, Hex, M8 X 1.25 X 30, 9.8, Sems	2
29	9006886	(000000-001891 )	Shroud Kit, Fan, Afmkt	1
29	1054428	(001892-002099 )	Shroud, Fan	1
30	1030306	(000000-002099 )	Channel, Mtg, Fan Motor	1
31	1036892	(000000-002099 )	Screw, Hex, M6 X 1.00 X 25, 9.8 Sems	5
32	1031026	(000000-002099 )	Motor, Hyd, Gear, Ext 0.67 Rh 2500	1
33	55586	(000000-002099 )	Fitting, Hyd, Str, Jm04/Om04	1
34	56692	(000000-002099 )	Fitting, Hyd, Str, Jm08/Om10	2
35	76570	(000000-002099 )	Screw, Hex, M8 X 1.25 X 30, 8.8	2
36	39349	(000000-002099 )	Washer, Flat, 0.31, Sae	2
37	08709	(000000-002099 )	Nut, Hex, Lock, M8 X 1.25, NI	2
38	1031566	(000000-002099 )	Fan, Cooling, 14.1d, 6 Blade, 0.5b Taper	1
39	49263	(000000-002099 )	Tie, Cable, Nyl, 11.4l .19w 3.0 Max D	1
40	32960	(000000-002099 )	Nut, Hex, Lock, .31-24, NI	1
41	1023853	(000000-002003 )	Tank, Coolant, 03.30w 4.7hi 04.7l, 1liter	1
42	1031027	(000000-002003 )	Bracket, Mtg, Tank	1
43	1043896	(000000-002003 )	Shield, Heat	1
44	381391	(000000-002099 )	Hose, Drain, Overflow, Radiator	1
45	43844	(000000-002099 )	Clamp, Hose, Wormdrive, 0.25-0.62d, .31w	1
46	1044229	(000000-002099 )	Skirt, Neo, .06, 20.00w 20.00l	1
47	87738	(000000-002099 )	Hose, Fuel, 0.18id, 29.0l	1
48	1056406	(002004-002099 )	Shield, Heat, Tank [Gm 2010]	1
49	1054382	(002004-002099 )	Tank, Coolant, 03.6w 04.1hi 05.5l, 1liter	1
50	1056407	(002004-002099 )	Bracket, Mtg, Tank [Gm 2010]	1

# STANDARD PARTS

Fig. 40 - Engine Radiator Mount and Fan Group (002100- )

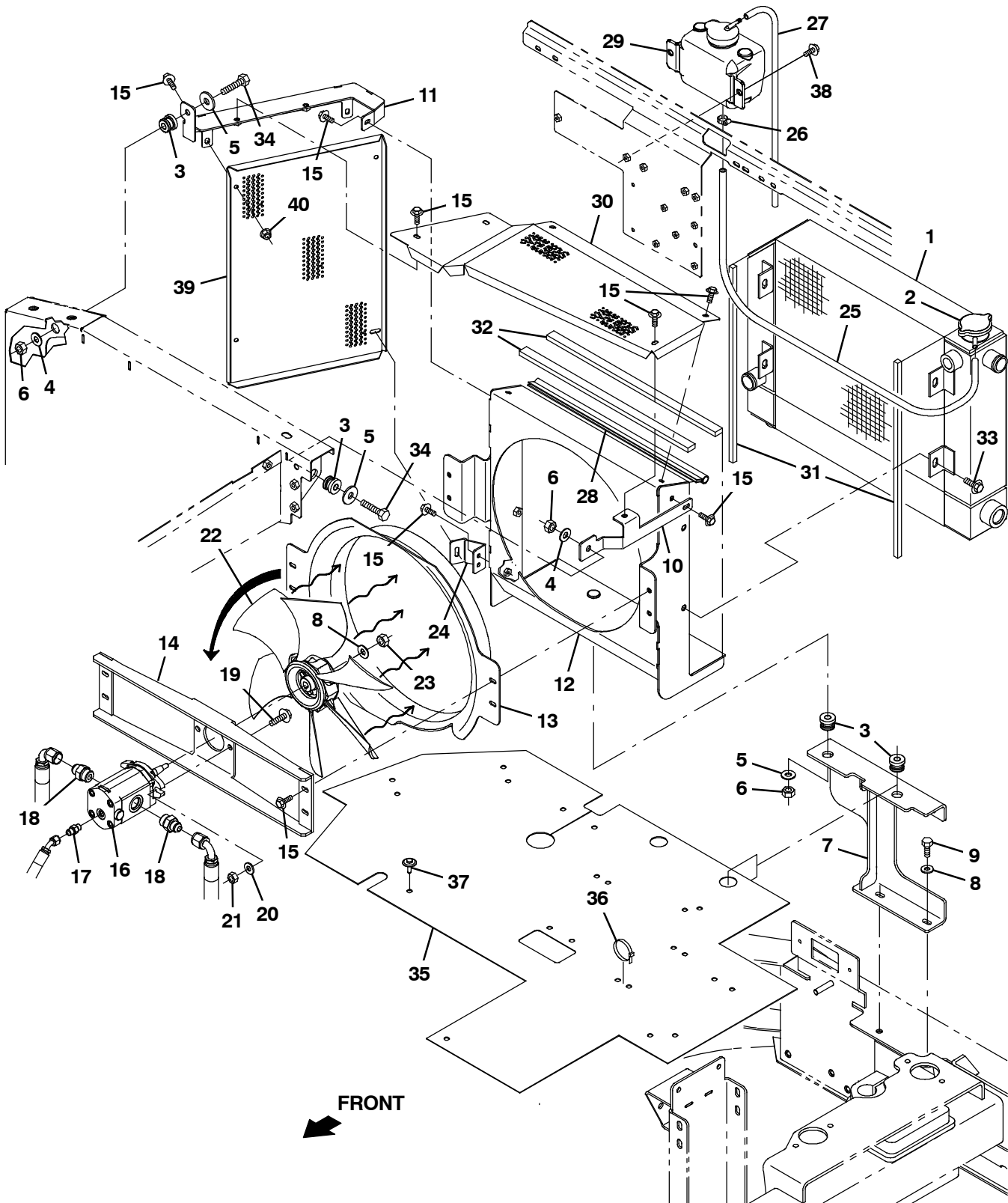


Fig. 40 - Engine Radiator Mount and Fan Group (002100- )

Ref.	Part No.	Serial Number	Description	Qty.
1	1051863	(002100-	) Radiator, W/ Hyd Cooler [Side X Side]	1
2	1045764	(002100-	) Cap, Radiator, 14psi [Stant Ao-2516]	1
3	54274	(002100-	) Isolator, Vib, Bshg, 1.1d 0.6l .4b 0.78h	4
4	32492	(002100-	) Washer, Flat, 0.38, Std	2
5	1014563	(002100-	) Washer, Flat, 0.40b 1.12d .12, Ss	3
6	41430	(002100-	) Nut, Hex, Lock, M10 X 1.5, NI	4
7	1027589	(002100-	) Bracket Wldt, Mtg, Radiator	1
8	32491	(002100-	) Washer, Flat, 0.31, Std	3
9	39277	(002100-	) Screw, Hex, M8 X 1.25 X 25, 8.8	2
10	1058670	(002100-	) Bracket, Sppt, Radiator	1
11	1058404	(002100-	) Bracket Wldt, Sppt, Radiator, Rh	1
12	1055564	(002100-	) Bracket Wldt, Radiator	1
13	1054428	(002100-	) Shroud, Fan	1
14	1060343	(002100-	) Bracket Wldt, Mtg, Motor	1
15	1036892	(002100-	) Screw, Hex, M6 X 1.00 X 25, 9.8 Sems	15
16	1031026	(002100-	) Motor, Hyd, Gear, Ext 0.67 Rh 2500	1
17	55586	(002100-002999	) Fitting, Hyd, Str, Jm04/Om04	1
17	762428	(003000-	) Fitting, Hyd, Str, Fm04/Om04	1
18	56692	(002100-002999	) Fitting, Hyd, Str, Jm08/Om10	2
18	762456	(003000-	) Fitting, Hyd, Str, Fm08/Om10	2
19	1037355	(002100-	) Screw, Hex, M8 X 1.25 X 35, 9.8, Sems	2
20	39349	(002100-	) Washer, Flat, 0.31, Sae	2
21	08709	(002100-	) Nut, Hex, Lock, M8 X 1.25, NI	2
22	1031566	(002100-	) Fan, Cooling, 14.1d, 6 Blade, 0.5b Taper	1
23	32960	(002100-	) Nut, Hex, Lock, .31-24, NI	1
24	1055002	(002100-	) Bracket, Mtg, Condenser	1
25	1014843	(002100-	) Hose, Afmkt, Coolant Recvy, 05ft	1
26	43844	(002100-	) Clamp, Hose, Wormdrive, 0.25-0.62d, .31w	1
27	87738	(002100-	) Hose, Fuel, 0.18id, 29.0l	1
28	1031623	(002100-	) Seal, Afmkt, Bulb, Str, .50d F/11ga 02ft	1
29	1054382	(002100-	) Tank, Coolant, 03.6w 04.1hi 05.5l, 1liter	1
30	1059052	(002100-	) Guard, Fan	1
31	1015205	(002100-	) Seal, Afmkt, Ure, Adh, 0.38, 0.38w 02ft	2
32	1015314	(002100-	) Seal, Afmkt, Bulb, Adh 0.38, 0.75w 02ft	2
33	1037346	(002100-	) Screw, Hex, M8 X 1.25 X 25, 9.8, Sems	4
34	06962	(002100-	) Screw, Hex, M10 X 1.50 X 45, 8.8	1
35	1061498	(002100-005699	) Skirt, Neo, .06, 30.00w 41.00l [3 Wheel]	1
35	1071722	(005700-	) Skirt, Neo, .06, 30.00w 41.00l[Mit 2013]	1
36	49266	(002100-	) Tie, Cable, Nyl, 07.3l .19w 1.8 Max D	8
37	72970	(002100-	) Rivet, Plstc, .250d X 0.90	3
38	1040467	(002100-	) Screw, Hex, M6 X 1.00 X 20, 9.8, Sems	2
39	1060009	(002100-	) Guard, Fan	1
40	07790	(002100-	) Nut, Hex, Flng, M6 X 1.00	3

# STANDARD PARTS

Fig. 41 - Engine Radiator Hoses Group, Gas/LPG (000000-005699)

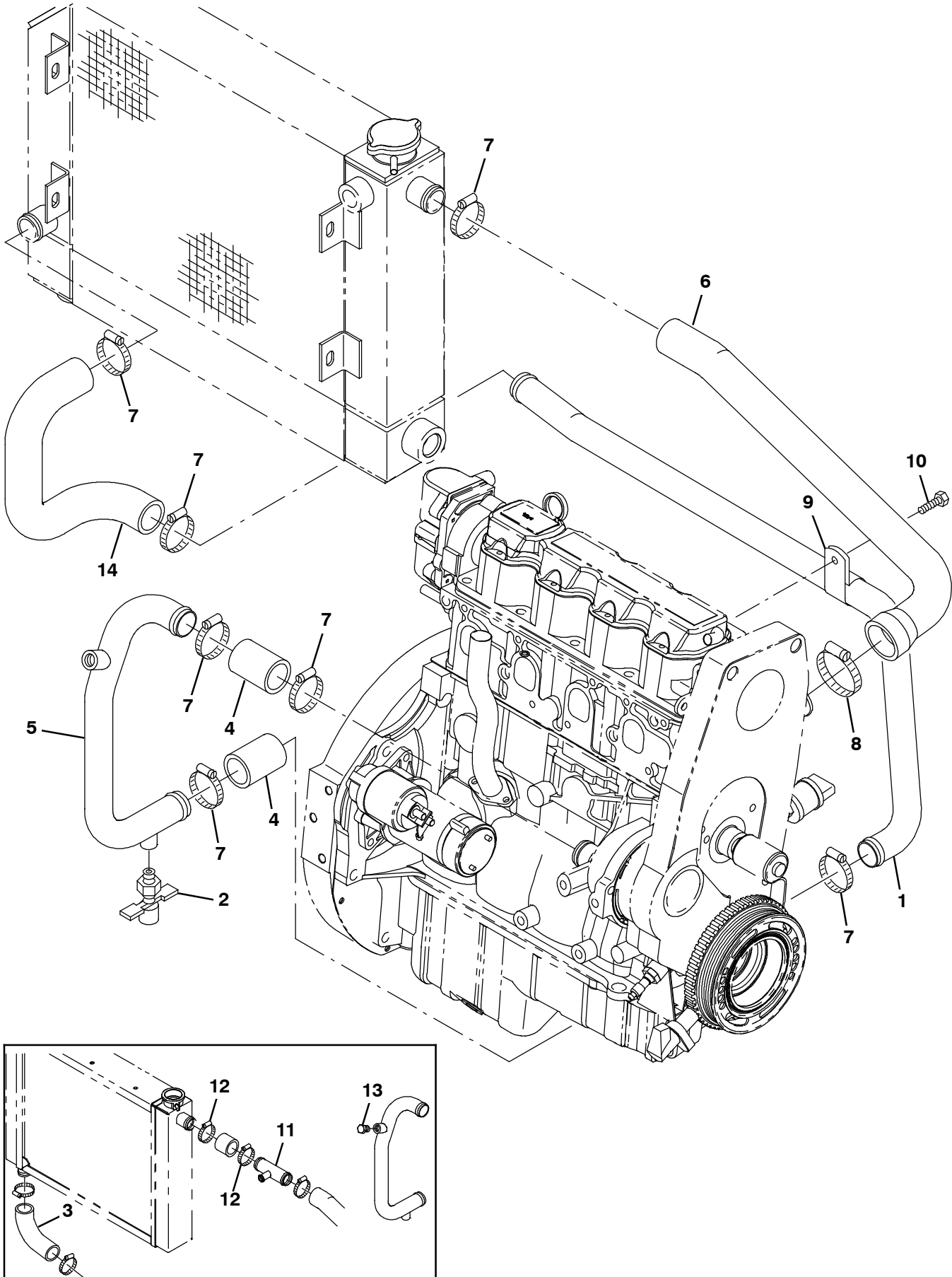




Fig. 41 - Engine Radiator Hoses Group, Gas/LPG (000000-005699)

Ref.	Part No.	Serial Number	Description	Qty.
1	1030970	(000000-005699 )	Tube, Coolant, 1.3d, Lower	1
2	54911-32	(000000-005699 )	Fitting, Draincock, .25npt	1
3	1007482	(000000-002099 )	Hose, Rbr, E90, 1.25id 1.25id 04.2 03.1	1
4	377212	(000000-005699 )	Hose, Rbr, 1.25id 1.62od 02.2l	2
5	1029288	(000000-005699 )	Tube, Coolant, Eng	1
6	1029259	(000000-005699 )	Hose, Radiator, Mold	1
7	79381	(000000-005699 )	Clamp, Hose, Wormdrive, 1.25-2.00d, .50w	7
8	22297	(000000-005699 )	Clamp, Hose, Wormdrive, 1.56-2.50d, .50w	1
9	86328	(000000-005699 )	Clamp, Cable, Stl, 1.50d X 0.75w, 1hole	1
10	21194	(000000-005699 )	Screw, Hex, .38-16 X 0.62, G5	1
11	1058623	(002004-002099 )	Tube Wldt, Tee	1
12	11531	(002004-002099 )	Clamp, Hose, Wormdrive, 1.06-2.00d, .56w	2
13	762282	(002004-002099 )	Fitting, Hyd, Plug, Pm06	1
14	1055029	(002100-005699 )	Hose, Rbr, 1.25id 1.25id	1

**Fig. 42 - Engine Radiator Hoses Group, Gas/LPG (005700- )**

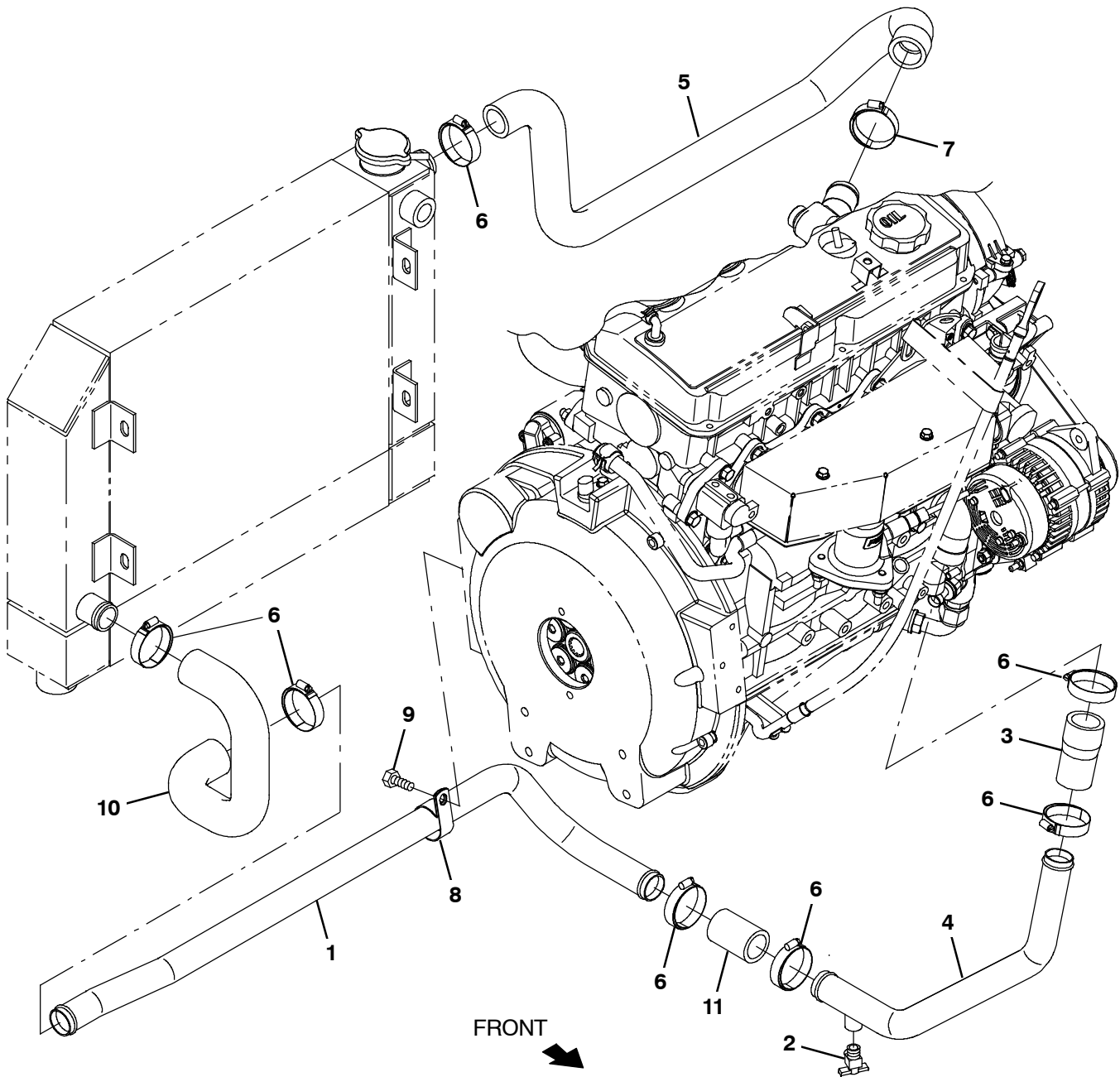


Fig. 42 - Engine Radiator Hoses Group, Gas/LPG (005700- )

Ref.	Part No.	Serial Number	Description	Qty.
1	1071010	(005700-	) Tube, Coolant, 1.3d, Lower	1
2	54911-32	(005700-	) Fitting, Draincock, .25npt	1
3	1072384	(005700-	) Hose, Rbr, 1.125id X1.25id, 03.00l	1
4	1071014	(005700-	) Tube, Coolant, Lower [Mit 2013 S30]	1
5	1070976	(005700-	) Hose, Coolant, Upper, Mold [Mit 2013]	1
6	79381	(005700-	) Clamp, Hose, Wormdrive, 1.25-2.00d, .50w	7
7	22297	(005700-	) Clamp, Hose, Wormdrive, 1.56-2.50d, .50w	1
8	86328	(005700-	) Clamp, Cable, Stl, 1.50d X 0.75w, 1hole	1
9	21194	(005700-	) Screw, Hex, .38-16 X 0.62, G5	1
10	1055029	(005700-	) Hose, Rbr, 1.25id 1.25id	1
11	1072386	(005700-	) Hose, Rbr, 1.125id, 02.25l	1

**Fig. 43 - Wheel Group, Rear Drive S30 and XP**

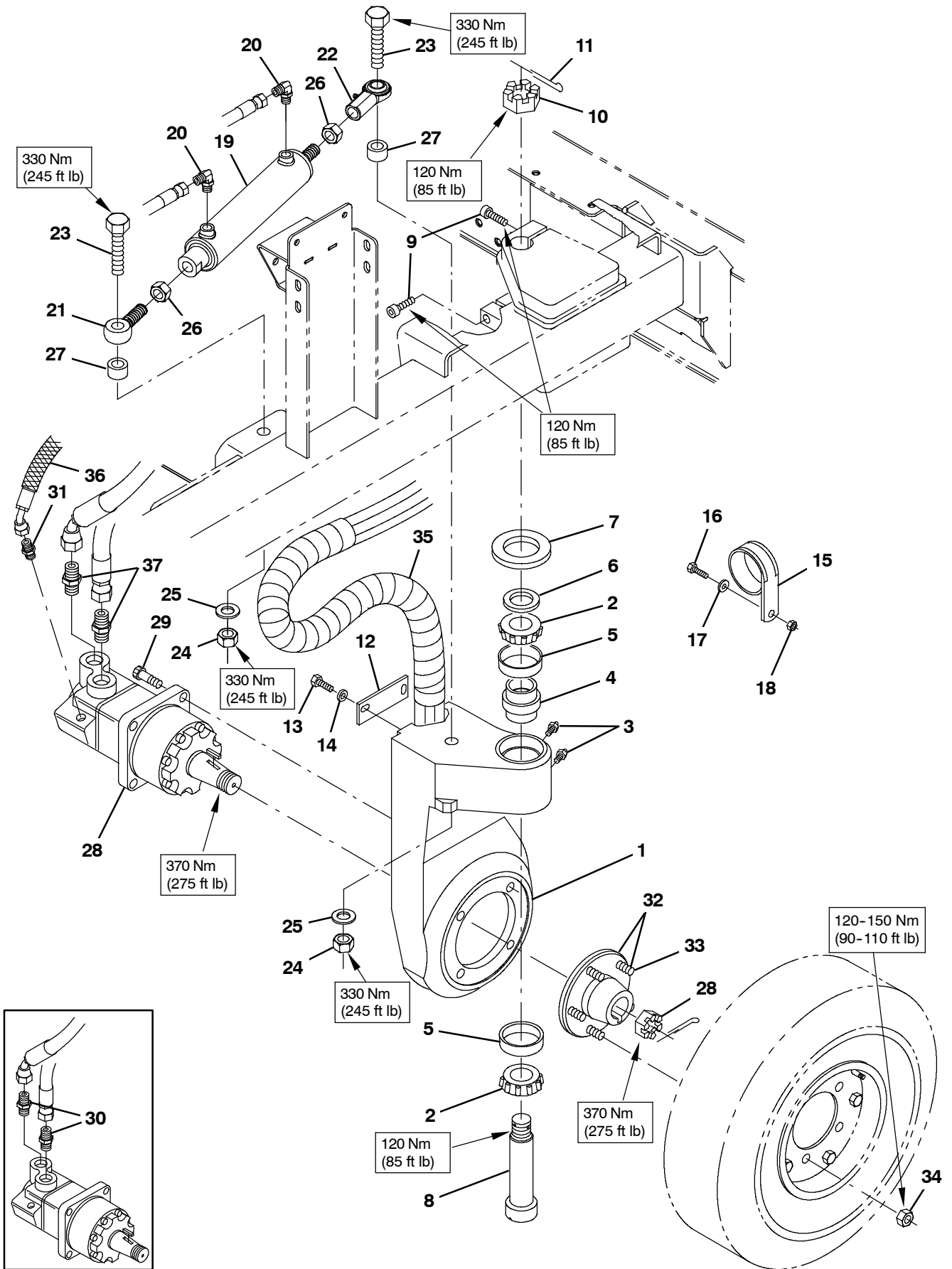


Fig. 43 - Wheel Group, Rear Drive S30 and XP

Ref.	Part No.	Serial Number	Description	Qty.	
1	1071053	(000000-	) Housing, Sppt, Drive	1	
2	51339	(000000-	) Bearing, Cone, 1.38b 0.71w	2	
3	47801	(000000-	) Fitting, Grease, Str Pm04 .63l	2	
4	374560	(000000-	) Seal, Drive, Rear, Grease Cav	1	
5	51338	(000000-	) Bearing, Cup, 2.56d 0.55w	2	
6	54051	(000000-	) Washer, Flat, 1.39b 2.12d .13, Stl	1	
7	374563	(000000-	) Washer, Flat, 2.16b 3.50d .16, Felt	1	
8	73281	(000000-	) Bolt, Shld, 1.37d X 5.13l, 1.1-18 Drilled	1	
9	72926	(000000-	) Screw, Soc, M16 X 2.00 X 50, 12.9	2	
10	54052	(000000-	) Nut, Hex, Slt'd, 1.12-18	1	
11	08329	(000000-	) Pin, Cotter, .125 X 2.50	1	
12	58842	(000000-	) Bar, Flat, Stl 0.19, 01.50 X 04.11	1	
13	09011	(000000-	) Screw, Hex, M8 X 1.25 X 30, Ss	2	
14	32491	(000000-	) Washer, Flat, 0.31, Std	2	
15	70157	(000000-	) Clamp, Cable, Ss, 2.50d X 1.00w, 1hole	1	
16	09740	(000000-	) Screw, Hex, M8 X 1.25 X 20, Ss	1	
17	39349	(000000-	) Washer, Flat, 0.31, Sae	1	
18	07791	(000000-	) Nut, Hex, Flng, M8 X 1.25	1	
▽	19	1028492	(000000-	) Cylinder, Hyd, 2.0b 15.0l 08.00strk 1500	1
▲		373698	(000000-	) Seal Kit	1
	20	56820	(000000-002999	) Fitting, Hyd, E90, Jm06/Om06	2
	20	762432	(003000-	) Fitting, Hyd, E90, Fm06/Om06	2
	21	64886	(000000-	) Rod-End, 0.75-16rh Mal 0.75b [Teflon]	1
	22	1042515	(000000-	) Rod-End, 0.75-16rh Fem 0.75b Zerk	1
	23	77345	(000000-	) Screw, Hex, .75-10 X 3.25, G5	2
	24	32987	(000000-	) Nut, Hex, Std, .75-10	2
	25	39350	(000000-	) Washer, Flat, 0.75, Sae	2
	26	32987	(000000-	) Nut, Hex, Lock, .75-10, NI	2
	27	1034806	(000000-	) Tube, 0.77id 1.75od 00.7l, Stl, Pntd	2
	28	1027756	(000000-001802	) Motor, Hyd, Gear, Int 15.0 Bi-Dir 3000 (See Breakdowns)	1
	28	1054901	(001803-	) Motor, Hyd, Gear, Int 17.1 Bi-Dir 3000 (See Breakdowns)	1
	29	19583	(000000-	) Screw, Soc, .50-13 X 1.50, Al	4
	30	9008697	(000000-002687	) Hose Kit, Rear Drive, Replmt	1
	31	55685	(000000-002999	) Fitting, Hyd, Str, Jm04/Om06	1
	31	762426	(003000-	) Fitting, Hyd, Str, Fm04/Om06	1
▽	32	54087	(000000-	) Hub Assy, Wheel, 5 Bolt 4.50bc Taper B	1
▲	33	32126	(000000-	) Stud, Wheel, .50-20 X 1.50l, 0.370th	5
	34	24339	(000000-	) Nut, Wheel, .50-20 X 60 Angle	5
	35	1041393	(000000-	) Guard, Hose, Wrap, Plstc, 37.0	1
	36	57315	(000000-	) Sleeve, Nyl, 2.38id 05.0l	1
	37	762468	(002688-	) Fitting, Hyd, Str, Fm10/Om12	2

Fig. 44 - Wheel Assembly, Rear

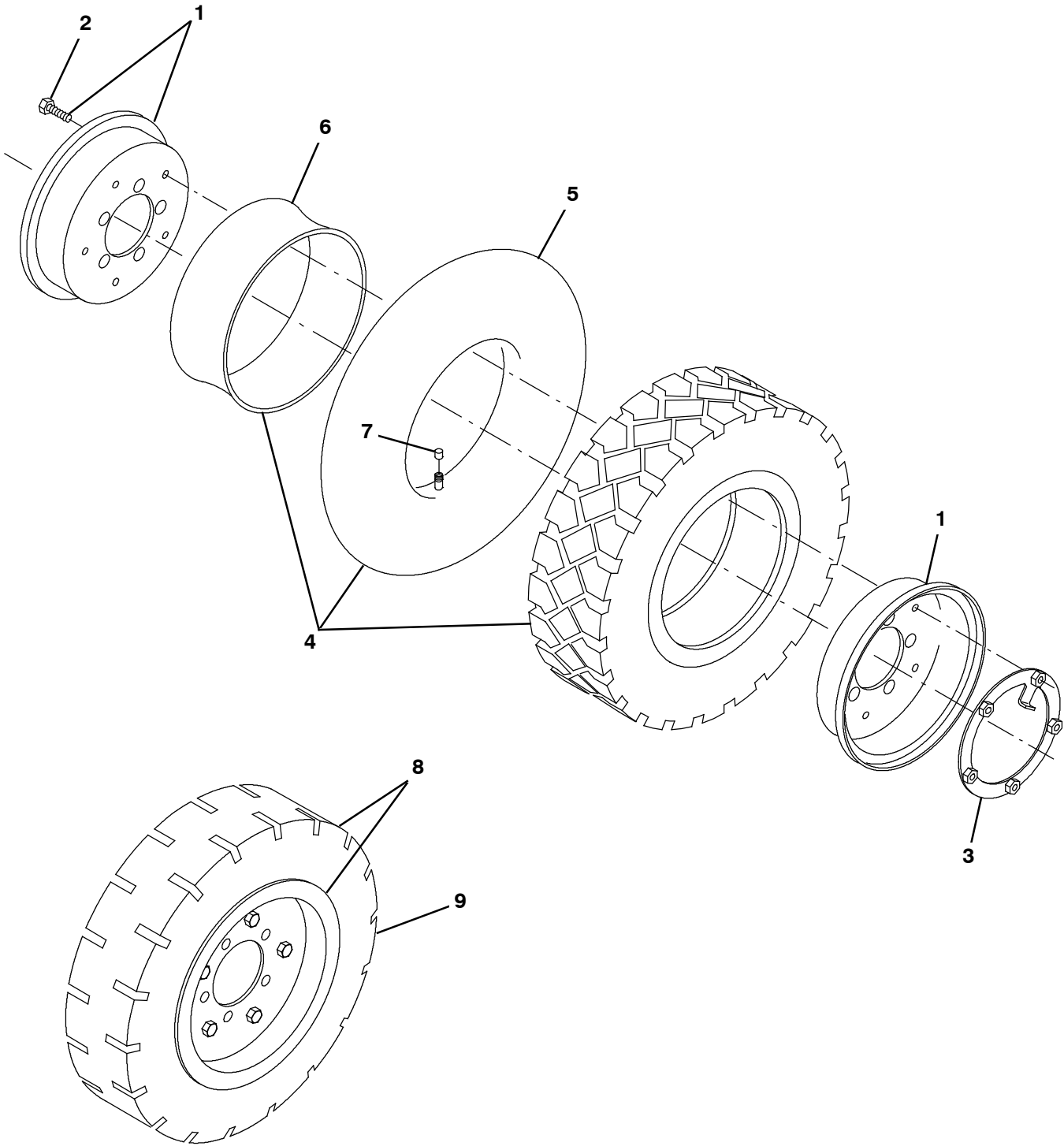


Fig. 44 - Wheel Assembly, Rear

	Ref.	Part No.	Serial Number	Description	Qty.
▽		1005229	(000000-	) Tire Assy, Pneu, 570/500-08 4.5bc 5bolt (Standard)	1
▲▽	1	53818	(000000-	) Rim Assy, 08.0 X 3.8, 4.5bc /5bolt	1
▲▲	2	370181	(000000-	) Screw, Hex, M10 X 1.50 X 25, 10.9	5
▲	3	99997	(000000-	) Plate, Lock Plate	1
▲▽	4	53819	(000000-	) Tire, W/ Tube, W/ Flap	1
▲▲	5	70280	(000000-	) Innertube, Valve [5.00r-8, Js2, 500-8]	1
▲▲	6	53819-2	(000000-	) Flap, Tire/Tube, 570/500-8	1
▲▲	7	45786	(000000-	) Cap, Valve, Tire, Tubeless [Schrader]	1
▽	8	53817	(000000-	) Tire Assy, Solid, 18.0 X 4.3 4.5bc 5bolt (Option)	1
▲	9	53816	(000000-	) Tire, Solid, 18.0 X 7.0 X 8.0[4.33 Sc15]	1

Fig. 45 - Wheel and Brakes Group, Front Solid (Standard)

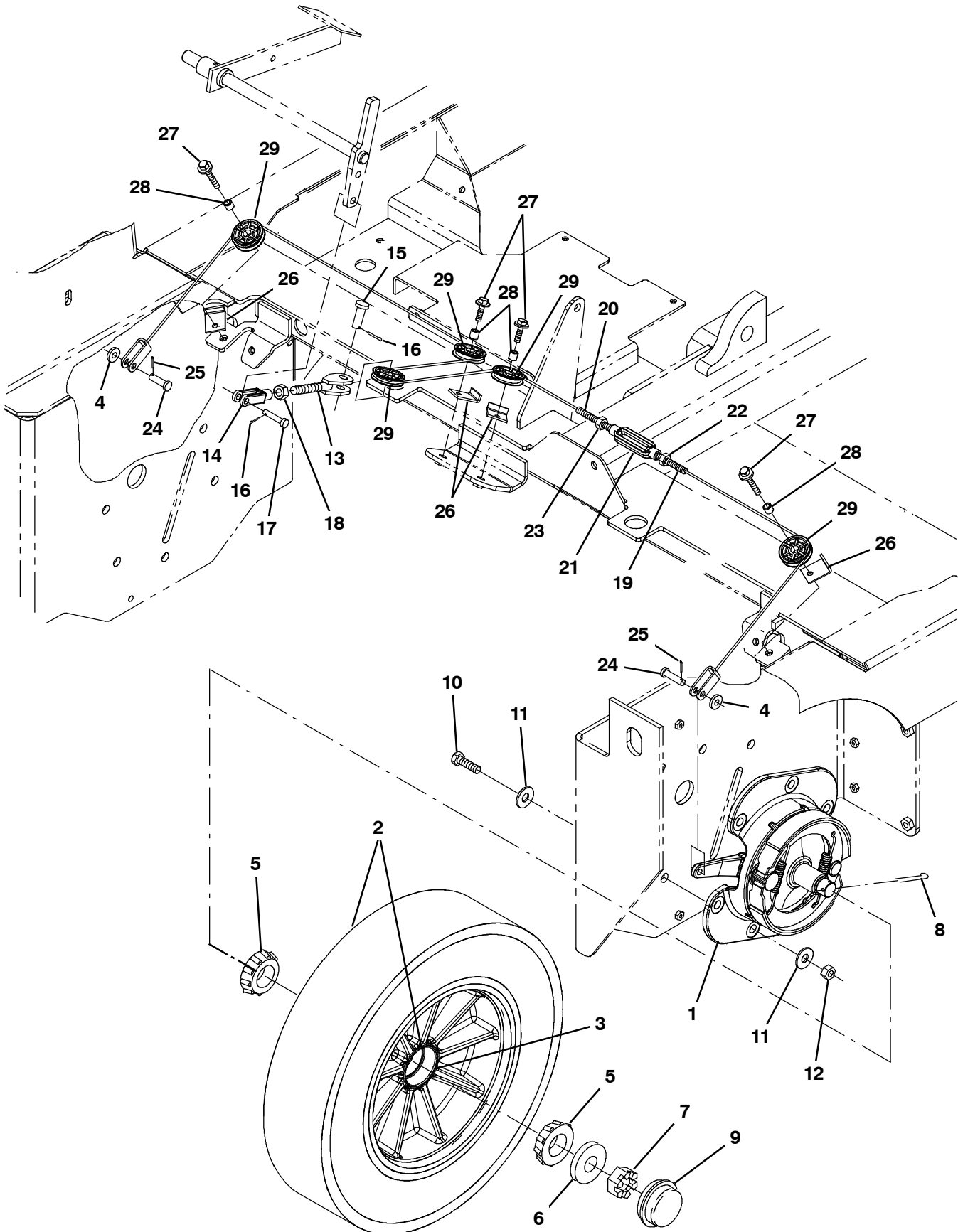




Fig. 45 - Wheel and Brakes Group, Front Solid (Standard)

Ref.	Part No.	Serial Number	Description	Qty.
▽	1	54577	(000000- ) Brake Assy, Drum, Mech, 07.9d [6600]]	2
▲		66211	(000000- ) Shoe Set, Brake [1 Set=1pkg=2 Shoes]	2
▲▽		66213	(000000- ) Brake Kit, Repair	1
▲▲		70161	(000000- ) Shaft	1
▲		70158	(000000- ) Spring	2
▽	2	1061961	(000000- ) Tire Assy, Solid, 20.8 X 5.0, W/ Brg	2
▲	3	51338	(000000- ) Bearing, Cup, 2.56d 0.55w	2
	4	32485	(000000- ) Washer, Flat, 0.38, Sae	2
	5	51339	(000000- ) Bearing, Cone, 1.38b 0.71w	4
	6	32598	(000000- ) Washer, Flat, 1.02b 1.75d .12, Stl	2
	7	14242	(000000- ) Nut, Hex, Sltd, 1.00-20	2
	8	08202	(000000- ) Pin, Cotter, .125 X 1.75	2
	9	54390	(000000- ) Cap, Hub, Dust, 2.57d 0.77l	2
	10	06969	(000000- ) Screw, Hex, M12 X 1.75 X 40, 8.8	12
	11	32486	(000000- ) Washer, Flat, 0.50, Sae	24
	12	08711	(000000- ) Nut, Hex, Lock, M12 X 1.75, NI	12
	13	71373	(000000- ) Clevis Wldt, Adj, .50pin 0.50-20, PI	1
	14	374710	(000000- ) Clevis, Adj, 0.38pin, 0.50-20thd	1
	15	58078	(000000- ) Pin, Clevis, 0.50d X 1.25l	1
	16	08182	(000000- ) Pin, Cotter, .125 X 1.00	2
	17	86240	(000000- ) Pin, Clevis, 0.38d X 1.13l	1
	18	48985	(000000- ) Nut, Hex, Jam, .50-20	1
	19	1034462	(000000- ) Cable, Brake	1
	20	1034455	(000000- ) Cable, Brake	1
	21	40352	(000000- ) Turnbuckle, Body, .38thread, 03.9l	1
	22	32522	(000000- ) Nut, Hex, Jam, .38-16	1
	23	39562	(000000- ) Nut, Hex, Jam, .38-16, Lh	1
	24	09088	(000000- ) Pin, Clevis, 0.37d X 1.00l	2
	25	39005	(000000- ) Pin, Cotter, .094 X 0.75	2
	26	54400	(000000- ) Bracket, Angle, Keeper, Cable	4
	27	1037355	(000000- ) Screw, Hex, M8 X 1.25 X 35, 9.8, Sems	4
	28	222460	(000000- ) Sleeve, P/M, 0.31b 0.50d 0.5l [430ss]	4
	29	369781	(000000- ) Pulley, Cable, 1.5d Nyl	5

# STANDARD PARTS

Fig. 46 - Wheel and Brakes Group, Front Pneumatic (Option)

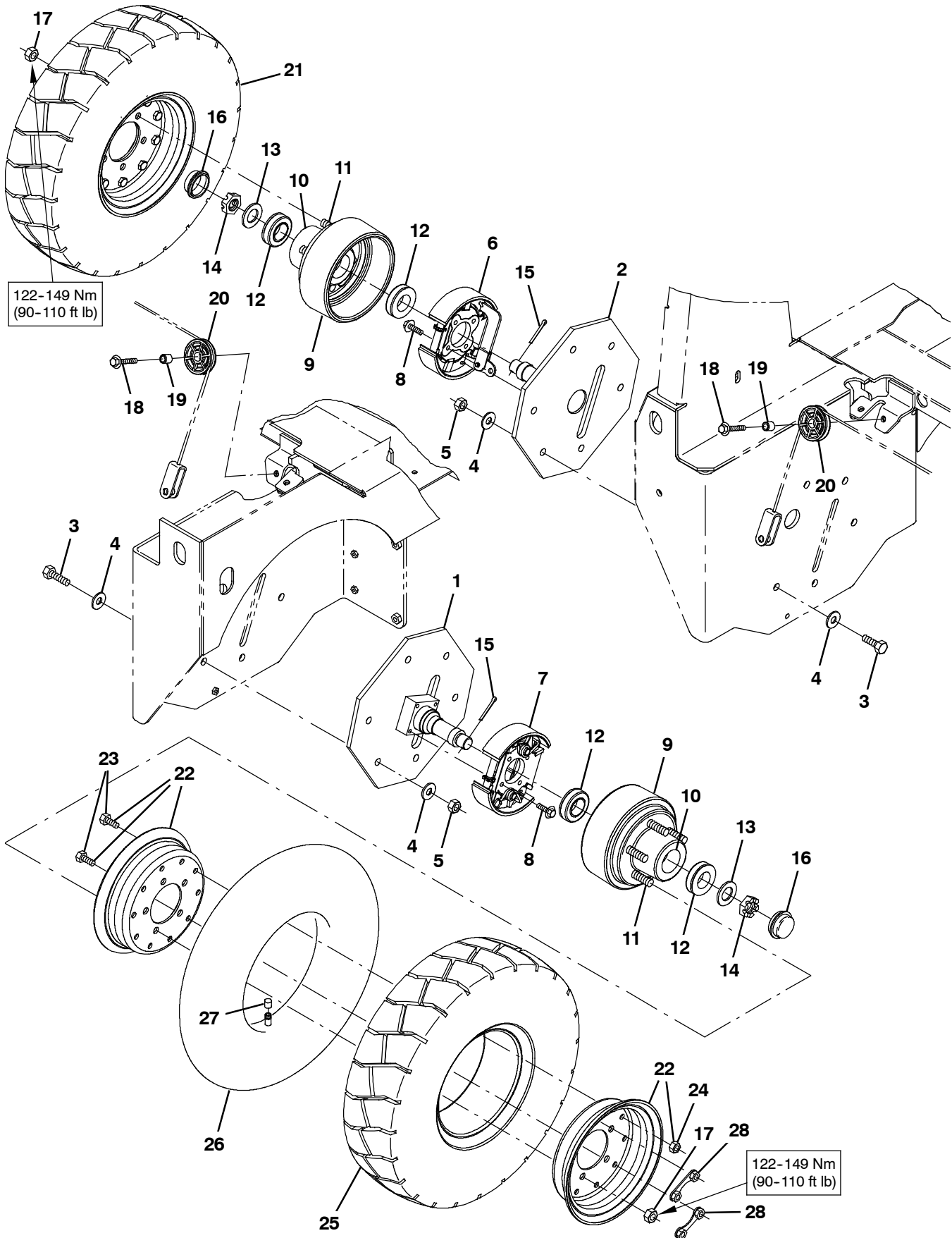


Fig. 46 - Wheel and Brakes Group, Front Pneumatic (Option)

Ref.	Part No.	Serial Number	Description	Qty.	
1	1028159	(000000-	) Spindle Wldt, Wheel, Front, Lh	1	
2	1028146	(000000-	) Spindle Wldt, Wheel, Front, Rh	1	
3	06969	(000000-	) Screw, Hex, M12 X 1.75 X 40, 8.8	12	
4	32486	(000000-	) Washer, Flat, 0.50, Sae	24	
5	08711	(000000-	) Nut, Hex, Lock, M12 X 1.75, NI	12	
▽	6	1026856	(000000-	) Brake, Knot, Rh, 7.0d	1
▲		9004865	(000000-	) Shoe Assy, Brake, 177.8 X 45	2
▲		9004867	(000000-	) Lever Assy, 177.8 X 45	1
▲		9004868	(000000-	) Spring, Tens, Brake	1
▲		9004870	(000000-	) Spring, Tors, 0.61id .18wir 02.0coil	1
▲		9004871	(000000-	) Adjuster Kit, Manual, W/ Pivot	1
▲		9004869	(000000-	) Spring, Tors, 0.61id .18wir 02.0coil	1
▲		9004873	(000000-	) Clip, Spring	2
▽	7	1026841	(000000-	) Brake, Knot, Lh, 7.0d	1
▲		9004865	(000000-	) Shoe Assy, Brake, 177.8 X 45	2
▲		9004867	(000000-	) Lever Assy, 177.8 X 45	1
▲		9004868	(000000-	) Spring, Tens, Brake	1
▲		9004870	(000000-	) Spring, Tors, 0.61id .18wir 02.0coil	1
▲		9004871	(000000-	) Adjuster Kit, Manual, W/ Pivot	1
▲		9004869	(000000-	) Spring, Tors, 0.61id .18wir 02.0coil	1
▲		9004873	(000000-	) Clip, Spring	2
	8	1037354	(000000-	) Screw, Hex, M8 X 1.25 X 30, 9.8, Sems	8
▽	9	1036027	(000000-	) Drum Assy, Brake	2
▲	10	51338	(000000-	) Bearing, Cup, 2.56d 0.55w	2
▲	11	67665	(000000-	) Stud, Wheel, .50-20 X 1.88l, 0.560th	5
	12	51339	(000000-	) Bearing, Cone, 1.38b 0.71w	4
	13	32598	(000000-	) Washer, Flat, 1.02b 1.75d .12, Stl	2
	14	14242	(000000-	) Nut, Hex, Slted, 1.00-20	2
	15	08202	(000000-	) Pin, Cotter, .125 X 1.75	2
	16	54390	(000000-	) Cap, Hub, Dust, 2.57d 0.77l	2
	17	24339	(000000-	) Nut, Wheel, .50-20 X 60 Angle	10
	18	1037355	(000000-	) Screw, Hex, M8 X 1.25 X 35, 9.8, Sems	2
	19	222460	(000000-	) Sleeve, P/M, 0.31b 0.50d 0.5l [430ss]	2
	20	369781	(000000-	) Pulley, Cable, 1.5d Nyl	2
▽	21	1032515	(000000-	) Tire Assy, Pneu, 21 X 6.0-12 4.5bc, Ce	2
▲▽	22	1039523	(000000-	) Rim Assy, 09.0 X 4.0, 4.5bc /5bolt	1
▲▲	23	370181	(000000-	) Screw, Hex, M10 X 1.50 X 25, 10.9	10
▲▲	24	41430	(000000-	) Nut, Hex, Lock, M10 X 1.5, NI	6
▲	25	1039520	(000000-	) Tire, Pneu, 21 X 6.0 X 9.0 12 Ply [Ic40]	1
▲	26	1039517	(000000-	) Innertube, 6.00 X 9.00 [ Js-2]	1
▲	27	45786	(000000-	) Cap, Valve, Tire, Tubeless [Schrader]	1
▲	28	1032488	(000000-	) Plate, Wheel, Ce	2

Fig. 47 - Brake Pedal and Parking Brake Group

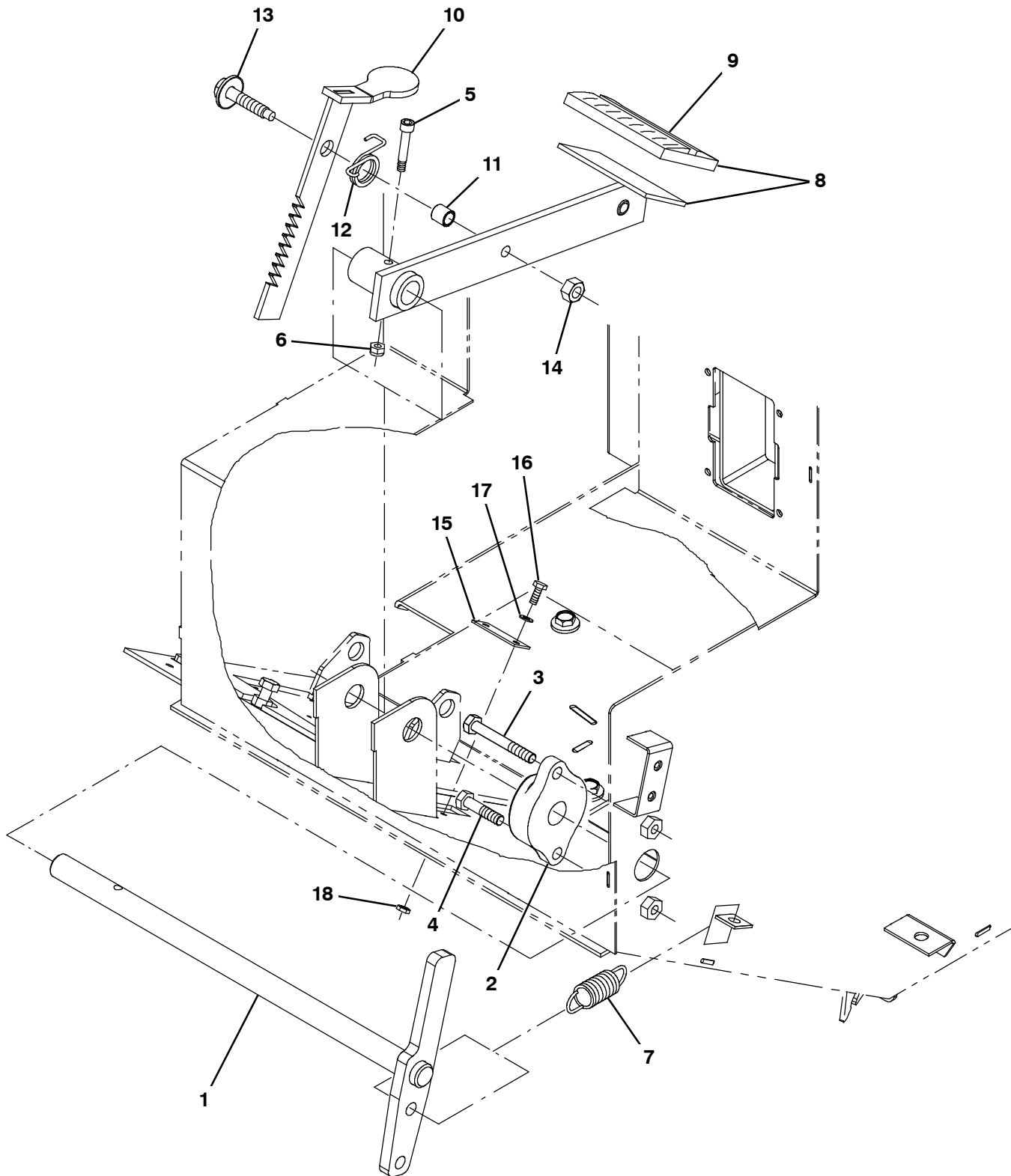


Fig. 47 - Brake Pedal and Parking Brake Group

Ref.	Part No.	Serial Number	Description	Qty.	
1	1026605	(000000-	) Rod Wldt, Brake	1	
2	26663	(000000-	) Bearing, Flng, 2hole, 0.75b	1	
3	363976	(000000-	) Screw, Hex, M8 X 1.25 X 60, 8.8, FI	1	
4	39277	(000000-	) Screw, Hex, M8 X 1.25 X 25, 8.8	1	
5	31249	(000000-	) Bolt, Shld, .25d X 1.25, #10-24	1	
6	45181	(000000-	) Nut, Hex, Lock, #10-24, NI	1	
7	87816	(000000-	) Spring, Extn, 0.75od 0.09wir 02.5l	1	
▽	8	1026610	(000000-	) Pedal Wldt, Brake	1
▲	9	51109	(000000-	) Pad, Pedal, Brake, 3.96l 2.36w 0.75	1
10	1042021	(000000-	) Brake Wldt, Parking	1	
11	46563	(000000-	) Bushing, Sleeve, 0.37b 0.50d 0.50l, Oib	1	
12	59009	(000000-	) Spring, Tors, 0.75id .06wir 02.8coil	1	
13	06955	(000000-	) Screw, Hex, M8 X 1.25 X 35, 8.8	1	
14	08709	(000000-	) Nut, Hex, Lock, M8 X 1.25, NI	1	
15	1042024	(000000-	) Plate, Stop, Parking	1	
16	33928	(000000-	) Screw, Hex, M4 X 0.70 X 20, Ss	2	
17	19065	(000000-	) Washer, Flat, 08	2	
18	33932	(000000-	) Nut, Hex, Lock, M4 X 0.70, NI, Ss	2	

**Fig. 48 - Directional Pedal Group**

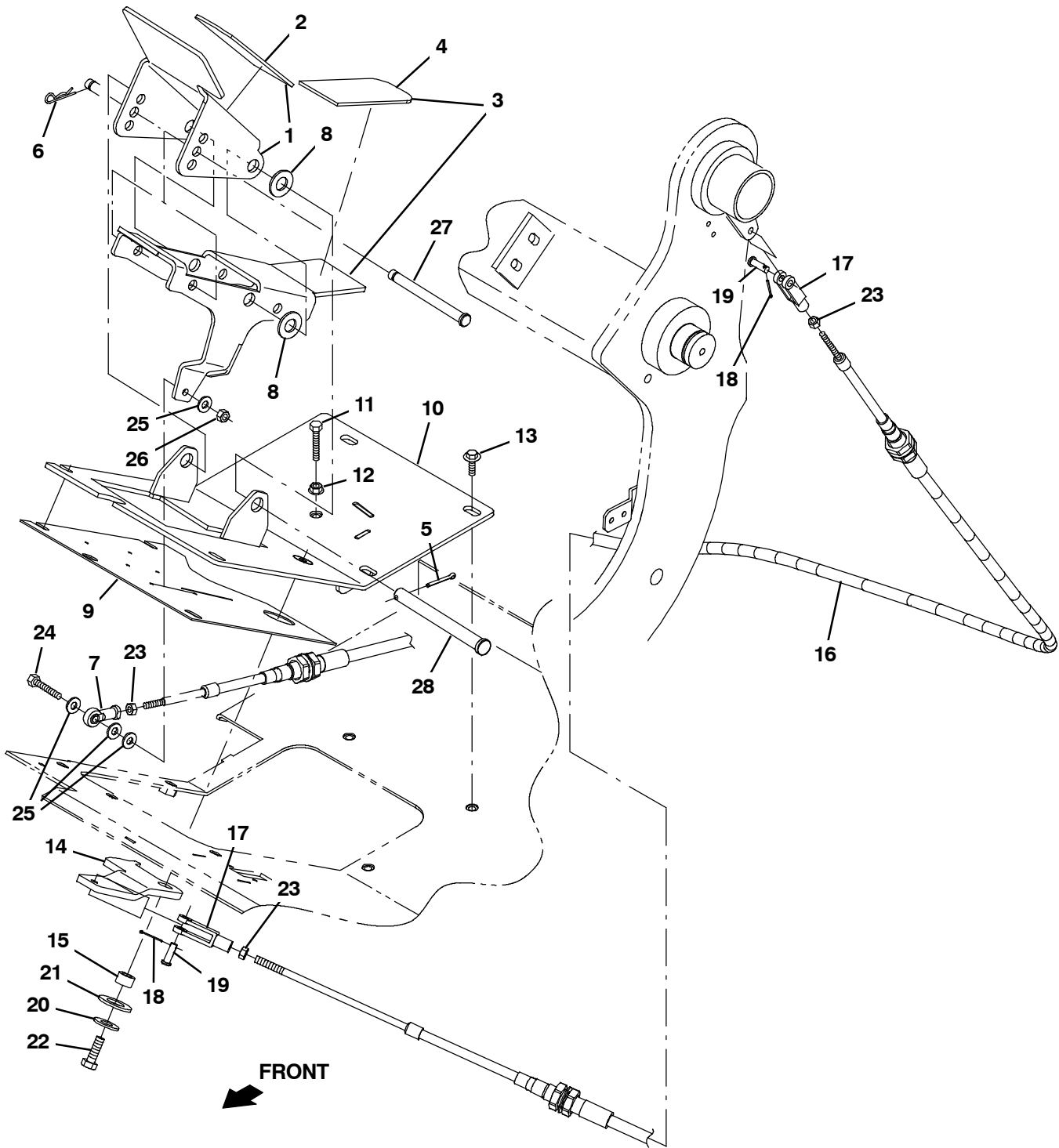


Fig. 48 - Directional Pedal Group

Ref.	Part No.	Serial Number	Description	Qty.
▽	1	9004575	(000000- ) Pedal, Propel, Upper, W/Tread	1
▲	2	82839	(000000- ) Tread, Non-Skid, 02.2w 11.5l	1
▽	3	9004574	(000000- ) Pedal, Propel, Lower, W/Tread	1
▲	4	82839	(000000- ) Tread, Non-Skid, 02.2w 11.5l	1
	5	08182	(000000- ) Pin, Cotter, .125 X 1.00	1
	6	86866	(000000- ) Pin, Cotter, Hair, 0.38d .072 Wir	1
	7	1033995	(000000- ) Rod-End, M6 X 1.0rh Fem 6mmb [Nylon]	2
	8	32486	(000000- ) Washer, Flat, 0.50, Sae	2
	9	1038360	(000000- ) Gasket, Rbr, Pedal, Propel	1
	10	1026688	(000000- ) Panel Wldt, Access	1
	11	76570	(000000- ) Screw, Hex, M8 X 1.25 X 30, 8.8	1
	12	07791	(000000- ) Nut, Hex, Flng, M8 X 1.25	1
	13	1037346	(000000- ) Screw, Hex, M8 X 1.25 X 25, 9.8, Sems	6
	14	1034910	(000000- ) Link, Crank, Limiter	1
	15	1040761	(000000- ) Bushing, Sleeve, 0.31b 0.55d 0.38l, Oib	1
	16	1035620	(000000- ) Cable, Push / Pull, 070.4l M6x1.0/M6x1.0	1
	17	1035826	(000000- ) Clevis, Adj, M6 Pin, M6 X 1.0 Rh, Pl	2
	18	08178	(000000- ) Pin, Cotter, .062 X 0.75	2
	19	14605	(000000- ) Pin, Clevis, 0.25d X 0.75l	2
	20	32492	(000000- ) Washer, Flat, 0.38, Std	1
	21	15331	(000000- ) Washer, Flat, 0.62, Sae	1
	22	09010	(000000- ) Screw, Hex, M8 X 1.25 X 25, Ss	1
	23	41359	(000000- ) Nut, Hex, Std, M6 X 1.00, 8	3
	24	09007	(000000- ) Screw, Hex, M6 X 1.00 X 25, Ss	1
	25	01684	(000000- ) Washer, Flat, 0.27b 0.69d .05, Ss	4
	26	08712	(000000- ) Nut, Hex, Lock, M6 X 1.00, NI, Ss	1
	27	1040162	(000000- ) Pin, Clevis, 0.37d X 4.33l	1
	28	51538	(000000- ) Pin, Clevis, 0.50d X 5.00l	1

**Fig. 49 - Hydraulic Pump Linkage Group, S30 and XP**

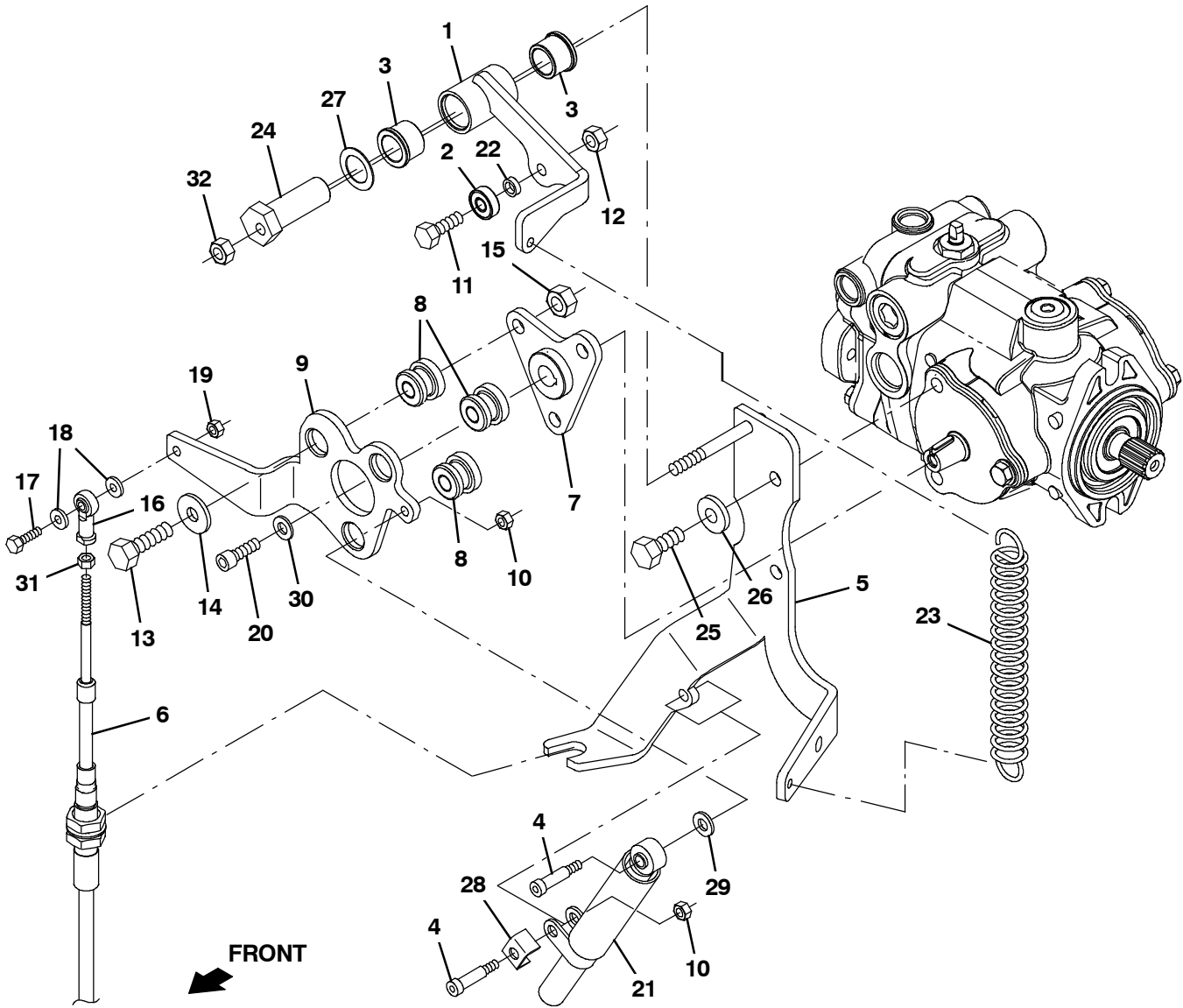




Fig. 49 - Hydraulic Pump Linkage Group, S30 and XP

Ref.	Part No.	Serial Number	Description	Qty.
1	1031921	(000000-	) Arm Wldt, Neutral	1
2	1027651	(000000-	) Bearing, Ball, 8mmb X 22mmd X 7mmw	1
3	1028246	(000000-	) Bearing, Flng, 0.75b 1.00d 0.75l, Bnz	2
4	16213	(000000-	) Bolt, Shld, .31d X 1.00, .25-20	2
5	1034133	(000000-005699	) Bracket Wldt, Linkage, Propel	1
5	1072476	(005700-	) Bracket Wldt, Linkage, Propel [Mits]	1
6	1035619	(000000-	) Cable, Push / Pull, 062.5l M6x1.0/M6x1.0	1
7	1031939	(000000-	) Hub Wldt	1
8	59649	(000000-	) Isolator, Vib, Bshg, 1.1d 0.6l .4b 0.78h	3
9	1034244	(000000-	) Lever, Pump	1
10	75934	(000000-	) Nut, Hex, Lock, .25-20, NI	2
11	76570	(000000-	) Screw, Hex, M8 X 1.25 X 30, 8.8	1
12	08709	(000000-	) Nut, Hex, Lock, M8 X 1.25, NI	1
13	39284	(000000-	) Screw, Hex, M10 X 1.50 X 35, 8.8	3
14	13248	(000000-	) Washer, Flat, 0.40b 1.12d .12, Stl, PI	3
15	41430	(000000-	) Nut, Hex, Lock, M10 X 1.5, NI	3
16	1033995	(000000-	) Rod-End, M6 X 1.0rh Fem 6mmb [Nylon]	1
17	06945	(000000-	) Screw, Hex, M6 X 1.00 X 30, 8.8	1
18	32483	(000000-	) Washer, Flat, 0.25, Sae	2
19	08708	(000000-	) Nut, Hex, Lock, M6 X 1.00, NI	1
20	1033237	(000000-	) Screw, Soc, .31-24 X 1.00, Al	1
21	73411	(000000-	) Shock Absorber, 2.3 Strk	1
22	1027531	(000000-	) Spacer, 0.33b 0.50d 0.15l, PI	1
23	222236	(000000-	) Spring, Extn, 1.00od 0.12wir 05.0l	1
24	1027533	(000000-	) Pin, Pivot, 0.75d 02.1l, Int 0.33b	1
25	21198	(000000-	) Screw, Hex, .38-16 X 1.25, G5	2
26	32491	(000000-	) Washer, Flat, 0.31, Std	2
27	64489	(000000-	) Washer, Flat, 0.81b 1.24d .03, Stl, PI	1
28	84170	(000000-	) Bracket, Retainer, Safety	1
29	39349	(000000-	) Washer, Flat, 0.31, Sae	1
30	41186	(000000-	) Washer, Flat, Belleville, .31	1
31	41359	(000000-	) Nut, Hex, Std, M6 X 1.00, 8	1
32	08709	(000000-	) Nut, Hex, Lock, M8 X 1.25, NI	1

**Fig. 50 - Hopper Group, Plastic**

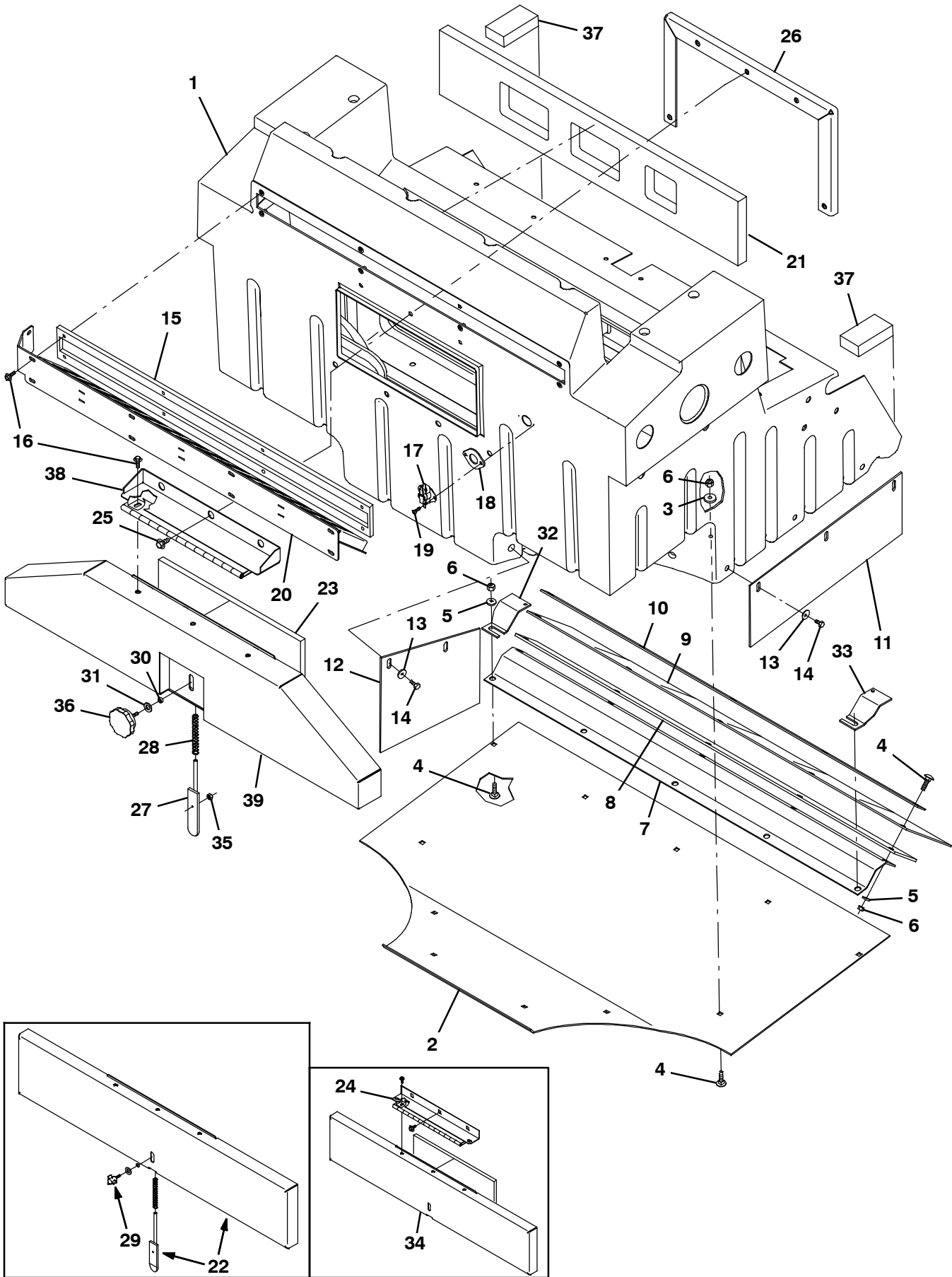


Fig. 50 - Hopper Group, Plastic

Ref.	Part No.	Serial Number	Description	Qty.
	1	1034614	(000000- ) Hopper, Plstc, Trimmed	1
	2	1032821	(000000- ) Plate, Sppt, Hppr Bottom	1
	3	1017218	(000000- ) Washer, Flat, 0.32b 1.00d .12, Ss	6
▽		9004077	(000000- ) Skirt Kit, Hppr, Maint [S30]	1
▲	4	1035684	(000000- ) Bolt, Carriage, M8 X 1.25 X 30	16
▲	5	32491	(000000- ) Washer, Flat, 0.31, Std	10
▲	6	08713	(000000- ) Nut, Hex, Lock, M8 X 1.25, NI, Ss	16
▲	7	1034168	(000000- ) Bracket, Sppt, Hppr Seal	1
▲	8	1045357	(000000- ) Skirt, Lip	1
▲	9	1045359	(000000- ) Skirt, Lip, Hppr	1
▲	10	1026798	(000000- ) Strap, Main, Lip	1
▲	11	1038037	(000000- ) Skirt, Hppr	1
▲	12	1038353	(000000- ) Skirt, Neo, .12, 06.65w 18.50l, 03/ SI	1
▲	13	41178	(000000- ) Washer, Flat, 0.25, Fendr	5
▲	14	11635	(000000- ) Screw, Hex, M6 X 1.00 X 12, NI, Ss	5
	15	1036519	(000000- ) Seal, Perma-Filter	1
	16	1040467	(000000- ) Screw, Hex, M6 X 1.0 X 20, 9.8, Sems	11
	17	367679	(000000- ) Switch, Thermal, 160deg, Spdt	1
	18	82733	(000000- ) Gasket, Sensor, Thermal	1
	19	360943	(000000- ) Screw, Pan, Phl, 10-14 X 0.75, F/ Plstc	2
	20	1041967	(000000- ) Plate Wldt, Perma-Filter	1
	21	1037099	(000000- ) Seal, Inlet, Pre-Filter	1
	22	9004815	(000000-001304 ) Latch Kit, Door, Access, Ci [S30]	1
	23	1035660	(000000- ) Seal, Foam, .50 7.47w 15.47l, Ure, Adh	1
	24	1032545	(000000-002099 ) Hinge Wldt	1
	25	1037346	(000000- ) Screw, Hex, M8 X 1.25 X 25, 9.8, Sems	5
	26	1044939	(000000- ) Bracket, Support, Hinge	1
	27	1047418	(001305- ) Latch Wldt, Bolt	1
	28	626081	(000000- ) Spring, Cmpr, 0.48od .04wir 03.5l	1
	29	397225	(000000-001304 ) Knob Assy, Star, 1.12d 3ear M06x1.0 0.8l	1
	30	80491	(000000- ) Sleeve, P/M, 0.25b 0.38d 0.2l [430ss]	1
	31	43611	(000000- ) Washer, Flat, 0.39b 0.75d .06, Nyl	1
	32	1044764	(000000- ) Bracket, Seal, Rh	1
	33	1044768	(000000- ) Bracket, Seal, Lh	1
	34	1047420	(001305-002099 ) Door Wldt	1
	35	08708	(001305- ) Nut, Hex, Lock, M6 X 1.00, NI	1
	36	1047543	(001305- ) Knob, Rnd, 2.38d 0.88l M6 X 1.0, Plstc	1
	37	1049158	(000000- ) Seal, Hppr	2
	38	1059223	(002100- ) Hinge Wldt, Hppr	1
	39	1058092	(002100- ) Door Wldt, Hppr	1

**Fig. 51 - Hopper Group, Steel**

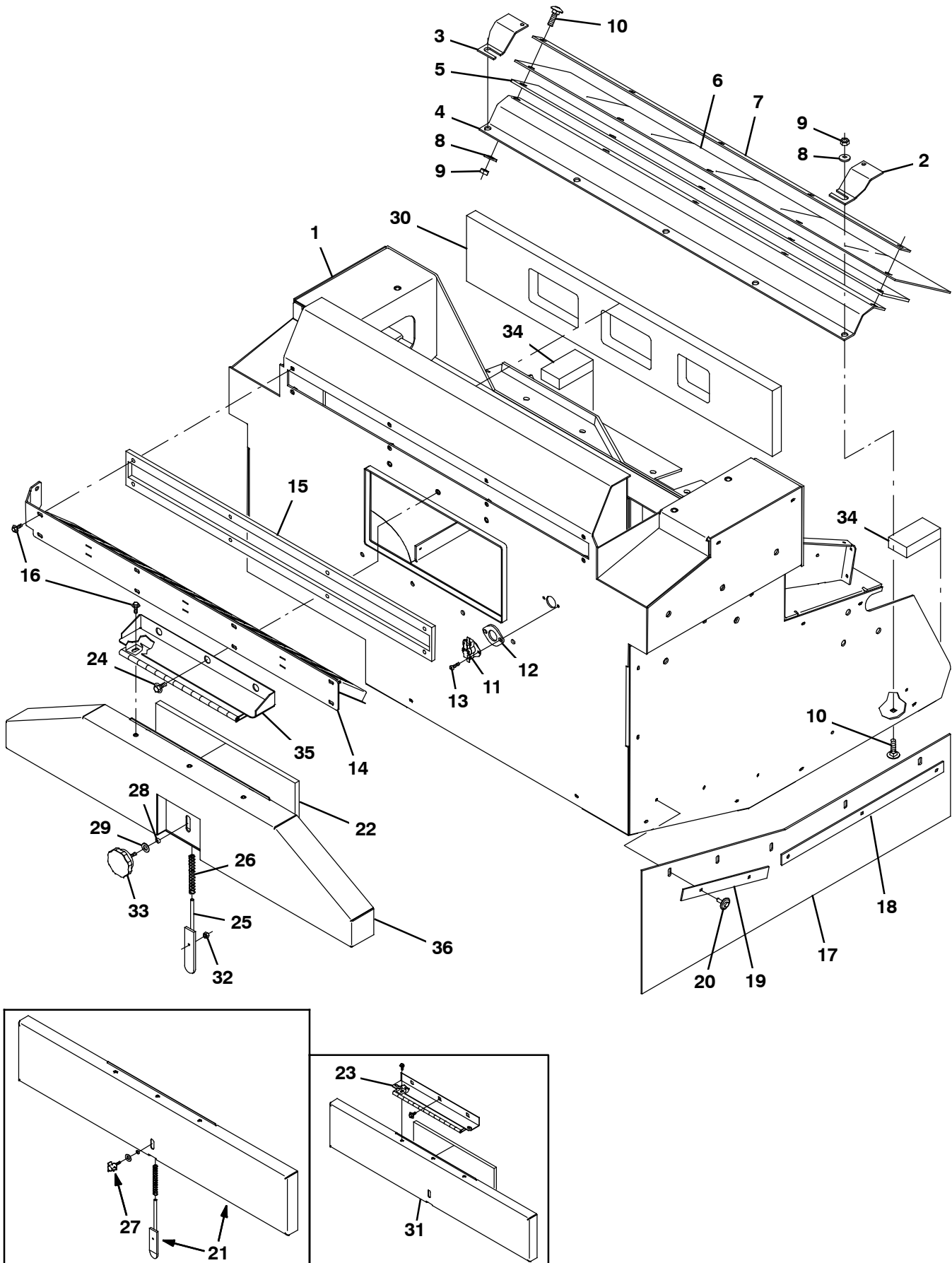


Fig. 51 - Hopper Group, Steel

Ref.	Part No.	Serial Number	Description	Qty.
1	1026681	(000000-	) Hopper Wldt, Stl, Rear Dump	1
2	1044768	(000000-	) Bracket, Seal, Lh	1
3	1044764	(000000-	) Bracket, Seal, Rh	1
4	1034168	(000000-	) Bracket, Sppt, Hppr Seal	1
5	1045357	(000000-	) Skirt, Lip	1
6	1040590	(000000-	) Skirt, Lip, Hppr, Stl	1
7	1026798	(000000-	) Strap, Main, Lip	1
8	32491	(000000-	) Washer, Flat, 0.31, Std	10
9	08713	(000000-	) Nut, Hex, Lock, M8 X 1.25, NI, Ss	10
10	1035684	(000000-	) Bolt, Carriage, M8 X 1.25 X 30	10
11	367679	(000000-	) Switch, Thermal, 160deg, Spdt	1
12	82733	(000000-	) Gasket, Sensor, Thermal	1
13	24265	(000000-	) Screw, Pan, Phl, M4 X 0.70 X 16, Ss	2
14	1041967	(000000-	) Plate Wldt, Perma-Filter	1
15	1036519	(000000-	) Seal, Perma-Filter	1
16	1040467	(000000-	) Screw, Hex, M6 X 1.0 X 20, 9.8, Sems	11
17	1040276	(000000-	) Skirt, Deflector	1
18	1040400	(000000-	) Retainer, Skirt	1
19	1040408	(000000-	) Retainer, Skirt	1
20	72968	(000000-	) Rivet, Plstc, .250d X 0.90	5
21	9004815	(000000-001304	) Latch Kit, Door, Access, Ci [S30]	1
22	1035660	(000000-	) Seal, Foam, .50 7.47w 15.47l, Ure, Adh	1
23	1032545	(000000-002099	) Hinge Wldt	1
24	1037346	(000000-	) Screw, Hex, M8 X 1.25 X 25, 9.8, Sems	6
25	1047418	(001305-	) Latch Wldt, Bolt	1
26	626081	(000000-	) Spring, Cmpr, 0.48od .04wir 03.5l	1
27	397225	(000000-001304	) Knob Assy, Star, 1.12d 3ear M06x1.0 0.8l	1
28	80491	(000000-	) Sleeve, P/M, 0.25b 0.38d 0.2l [430ss]	1
29	43611	(000000-	) Washer, Flat, 0.39b 0.75d .06, Nyl	1
30	1037099	(000000-	) Seal, Inlet, Pre-Filter	1
31	1047420	(001305-002099	) Door Wldt	1
32	08708	(001305-	) Nut, Hex, Lock, M6 X 1.00, NI	1
33	1047543	(001305-	) Knob, Rnd, 2.38d 0.88l M6 X 1.0, Plstc	1
34	1049158	(000000-	) Seal, Hppr	2
35	1059223	(002100-	) Hinge Wldt, Hppr	1
36	1058092	(002100-	) Door Wldt, Hppr	1

**Fig. 52 - Hopper Cylinder and Dump Door Group, Plastic**

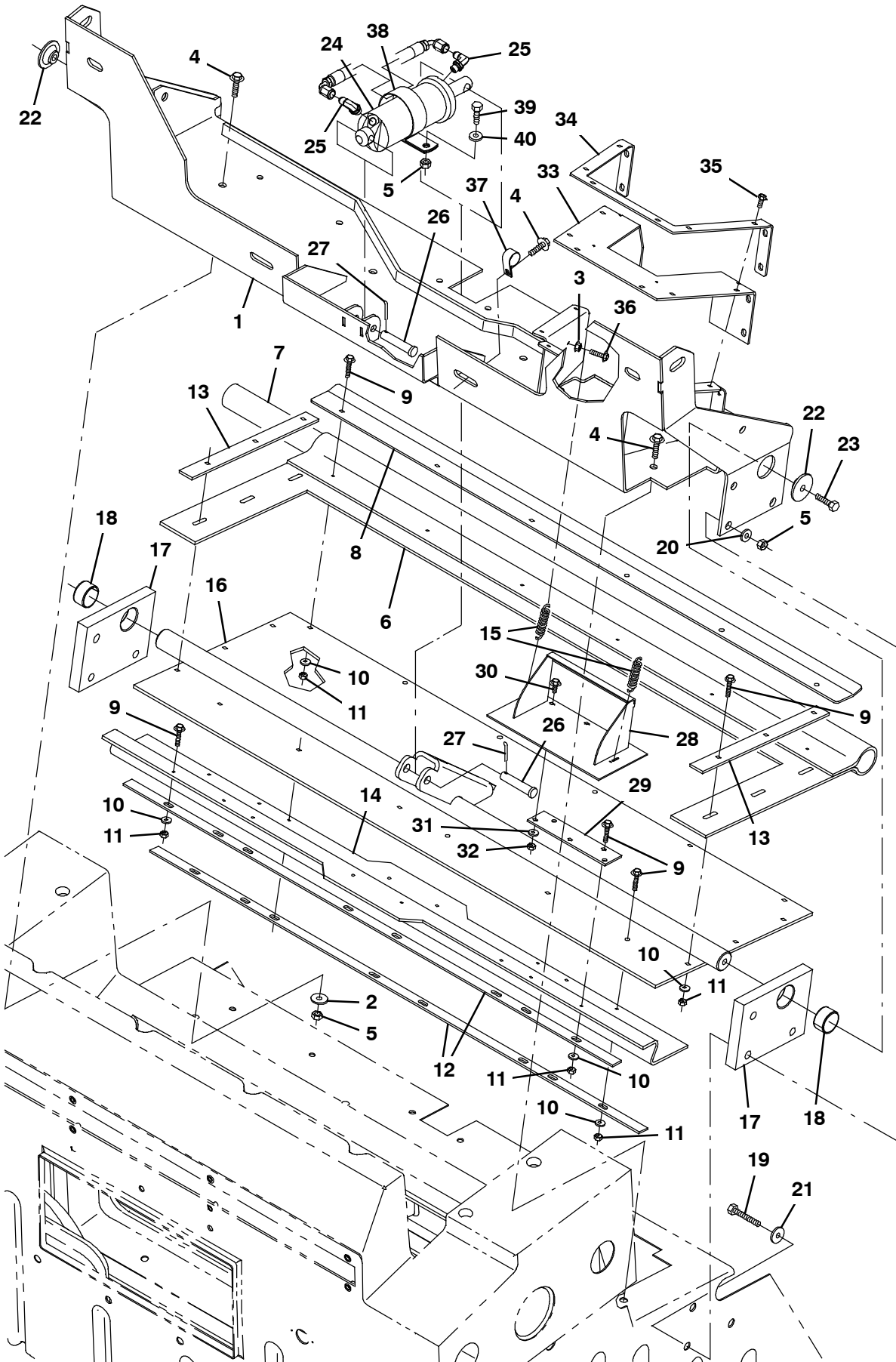


Fig. 52 - Hopper Cylinder and Dump Door Group, Plastic

Ref.	Part No.	Serial Number	Description	Qty.	
1	1039907	(000000-	) Panel Wldt, Mtg, Door	1	
2	1017218	(000000-	) Washer, Flat, 0.32b 1.00d .12, Ss	5	
3	07790	(000000-	) Nut, Hex, Flng, M6 X 1.00	2	
4	1037354	(000000-	) Screw, Hex, M8 X 1.25 X 30, 9.8, Sems	5	
5	08713	(000000-	) Nut, Hex, Lock, M8 X 1.25, NI, Ss	12	
▽	9004078	(000000-	) Skirt Kit, Door, Hppr, Maint [S30]	1	
▲	6	1044420	(000000-	) Seal, Door, Dump	1
▲	7	1030218	(000000-	) Cord, Sponge	1
▲	8	1044419	(000000-	) Plate, Retainer, Door, Dump	1
▲	9	1037345	(000000-	) Screw, Hex, M6 X 1.00 X 30, 9.8, Sems	24
▲	10	32490	(000000-	) Washer, Flat, 0.25, Std	24
▲	11	08712	(000000-	) Nut, Hex, Lock, M6 X 1.00, NI, Ss	24
▲	12	1048891	(000000-	) Plate, Seal, Retainer	2
▲	13	1044950	(000000-	) Strap, Door, Dump, Side	2
▲	14	1026879	(000000-	) Seal, Wiper, Door	1
15	75575	(000000-	) Spring, Extn, 0.50od 0.06wir 02.5l	2	
16	1026755	(000000-	) Door Wldt, Hppr	1	
17	1037335	(000000-	) Housing, Brg, Pivot, Door	2	
18	1040759	(000000-	) Bearing, Journal-1.25 I.D. X .75 Lg	2	
19	16930	(000000-	) Screw, Hex, M10 X 1.50 X 50, 8.8	6	
20	32492	(000000-	) Washer, Flat, 0.38, Std	6	
21	1017218	(000000-	) Washer, Flat, 0.32b 1.00d .12, Ss	6	
22	1044095	(000000-	) Spacer, Sppt	2	
23	09011	(000000-	) Screw, Hex, M8 X 1.25 X 30, Ss	2	
24	1038176	(000000-	) Cylinder, Hyd, 2.0b 08.0l 04.00strk 2500	1	
25	77097	(000000-002999	) Fitting, Hyd, E90, Jm04/Om04	2	
25	762427	(003000-	) Fitting, Hyd, E90, Fm04/Om04	2	
26	630448	(000000-	) Pin, Clevis, 0.50d X 2.25l	2	
27	08236	(000000-	) Pin, Cotter, .156 X 1.25	2	
28	1039883	(000000-	) Door Wldt, Dust	1	
29	1039916	(000000-	) Hinge, Rbr	1	
30	1040467	(000000-	) Screw, Hex, M6 X 1.0 X 20, 9.8, Sems	3	
31	32490	(000000-	) Washer, Flat, 0.25, Std	3	
32	08712	(000000-	) Nut, Hex, Lock, M6 X 1.00, NI, Ss	3	
33	1047073	(000000-	) Gasket, Rbr, Dust Chute	1	
34	1047096	(000000-	) Bracket, Seal, Chute	1	
35	222158	(000000-	) Screw, Hex, M6 X 1.00 X 10, Fmg	10	
36	222159	(000000-	) Screw, Hex, M6 X 1.00 X 25, Fmg	2	
37	53468	(000000-	) Clamp, Cable, Stl, 1.75d X 1.00w, 1hole	1	
38	70157	(000000-	) Clamp, Cable, Ss, 2.50d X 1.00w, 1hole	1	
39	09010	(000000-	) Screw, Hex, M8 X 1.25 X 25, Ss	1	
40	32491	(000000-	) Washer, Flat, 0.31, Std	1	

**Fig. 53 - Hopper Cylinder and Dump Door Group, Steel**

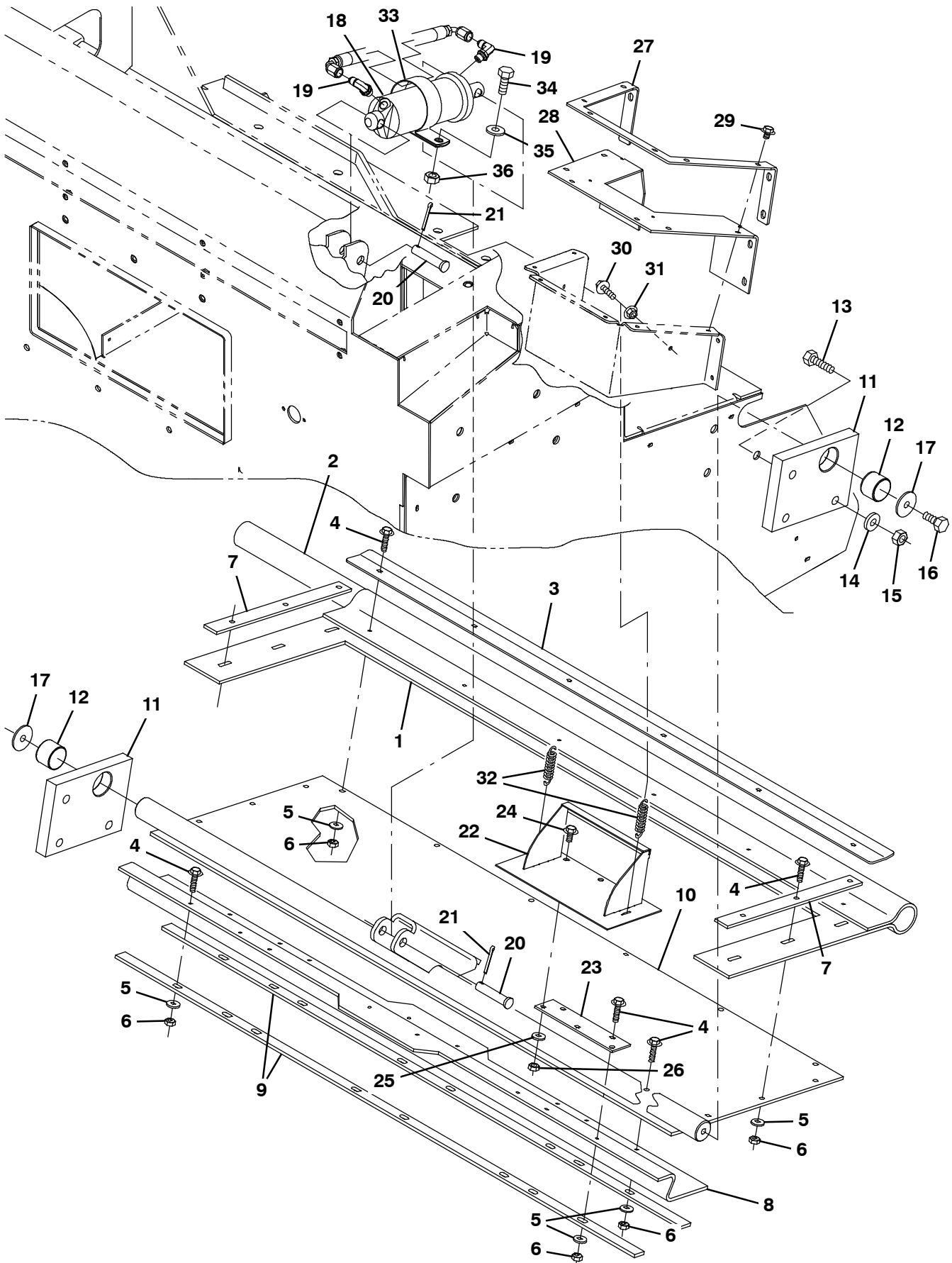




Fig. 53 - Hopper Cylinder and Dump Door Group, Steel

Ref.	Part No.	Serial Number	Description	Qty.
▽	9004078	(000000-	) Skirt Kit, Door, Hppr, Maint [S30]	1
▲	1 1044420	(000000-	) Seal, Door, Dump	1
▲	2 1030218	(000000-	) Cord, Sponge	1
▲	3 1044419	(000000-	) Plate, Retainer, Door, Dump	1
▲	4 1037345	(000000-	) Screw, Hex, M6 X 1.00 X 30, 9.8, Sems	24
▲	5 32490	(000000-	) Washer, Flat, 0.25, Std	24
▲	6 08712	(000000-	) Nut, Hex, Lock, M6 X 1.00, NI, Ss	24
▲	7 1044950	(000000-	) Strap, Door, Dump, Side	2
▲	8 1026879	(000000-	) Seal, Wiper, Door	1
▲	9 1048891	(000000-	) Plate, Seal, Retainer	2
	10 1026755	(000000-	) Door Wldt, Hppr	1
	11 1037335	(000000-	) Housing, Brg, Pivot, Door	2
	12 1040759	(000000-	) Bearing, Journal-1.25 I.D. X .75 Lg	2
	13 06962	(000000-	) Screw, Hex, M10 X 1.50 X 45, 8.8	6
	14 32492	(000000-	) Washer, Flat, 0.38, Std	6
	15 41430	(000000-	) Nut, Hex, Lock, M10 X 1.5, NI	6
	16 15675	(000000-	) Screw, Hex, M8 X 1.25 X 16, Ss	2
	17 379829	(000000-	) Washer, Flat, 0.34b 1.50d .12, Stl, PI	2
	18 1038176	(000000-	) Cylinder, Hyd, 2.0b 08.0l 04.00strk 2500	1
	19 77097	(000000-002999)	) Fitting, Hyd, E90, Jm04/Om04	2
	19 762427	(003000-	) Fitting, Hyd, E90, Fm04/Om04	2
	20 630448	(000000-	) Pin, Clevis, 0.50d X 2.25l	2
	21 08236	(000000-	) Pin, Cotter, .156 X 1.25	2
	22 1039883	(000000-	) Door Wldt, Dust	1
	23 1039916	(000000-	) Hinge, Rbr	1
	24 1040467	(000000-	) Screw, Hex, M6 X 1.0 X 20, 9.8, Sems	3
	25 32483	(000000-	) Washer, Flat, 0.25, Sae	3
	26 08712	(000000-	) Nut, Hex, Lock, M6 X 1.00, NI, Ss	3
	27 1047096	(000000-	) Bracket, Seal, Chute	1
	28 1047073	(000000-	) Gasket, Rbr, Dust Chute	1
	29 361339	(000000-	) Screw, Hex, M6 X 1.00 X 16, Fmg	10
	30 222159	(000000-	) Screw, Hex, M6 X 1.00 X 25, Fmg	2
	31 07790	(000000-	) Nut, Hex, Fmg, M6 X 1.00	2
	32 75575	(000000-	) Spring, Extn, 0.50od 0.06wir 02.5l	2
	33 70157	(000000-	) Clamp, Cable, Ss, 2.50d X 1.00w, 1hole	1
	34 09010	(000000-	) Screw, Hex, M8 X 1.25 X 25, Ss	1
	35 32491	(000000-	) Washer, Flat, 0.31, Std	1
	36 08713	(000000-	) Nut, Hex, Lock, M8 X 1.25, NI, Ss	1

Fig. 54 - Hopper Cover Group (000000-002099)

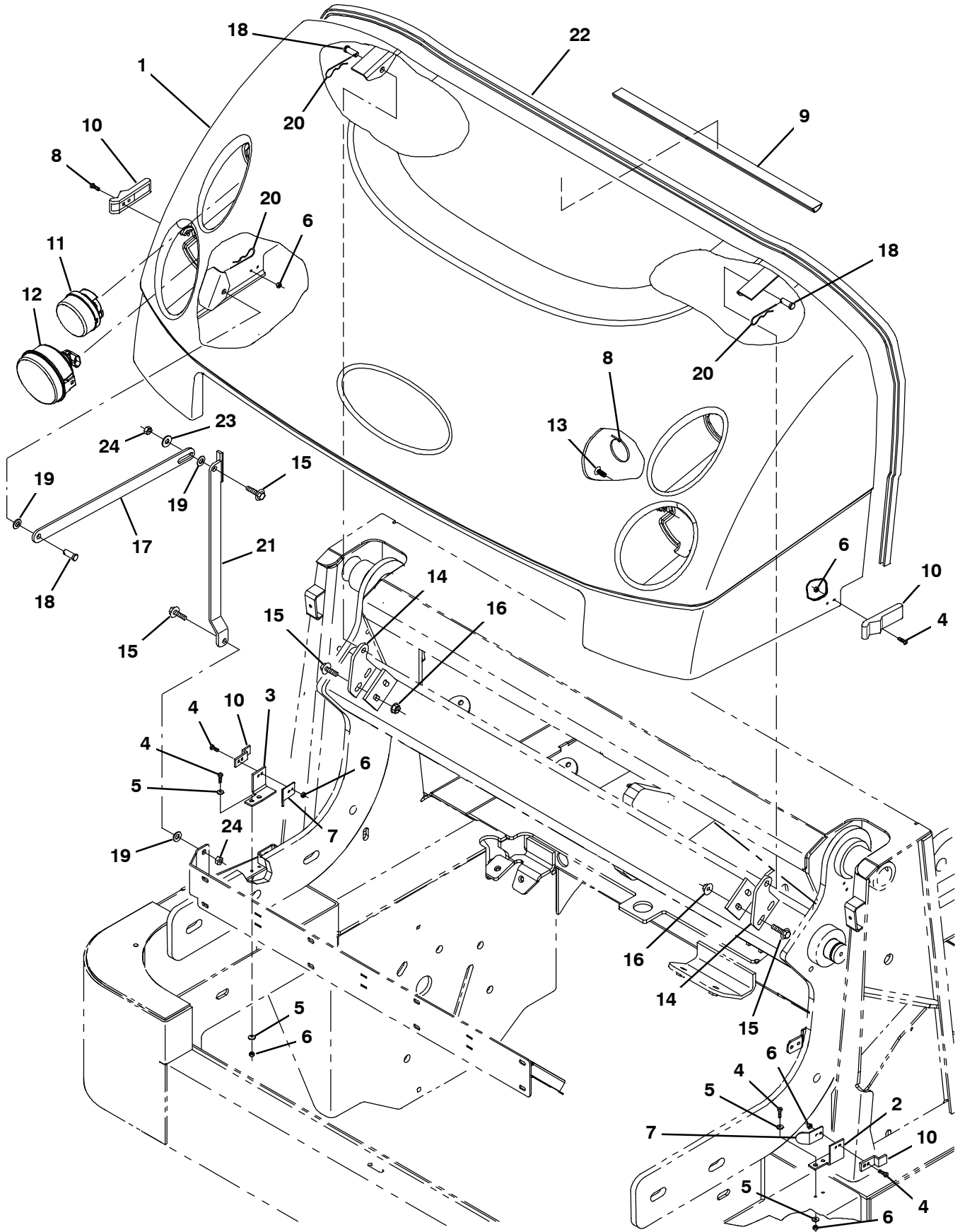


Fig. 54 - Hopper Cover Group (000000-002099)

Ref.	Part No.	Serial Number	Description	Qty.	
1	1040118	(000000-002099 )	Cover Assy, Hppr	1	
2	1039971	(000000-002099 )	Bracket, Latch, Rh	1	
3	1039999	(000000-002099 )	Bracket, Latch, Lh	1	
4	06927	(000000-002099 )	Screw, Pan, Phl, M4 X 0.70 X 16, 4.8	8	
5	19065	(000000-002099 )	Washer, Flat, 08	8	
6	02850	(000000-002099 )	Nut, Hex, Lock, M4 X 0.70, NI	8	
7	1034864	(000000-002099 )	Angle, Guide	2	
8	49263	(000000-002099 )	Tie, Cable, Nyl, 11.4l .19w 3.0 Max D	2	
9	55034	(000000-002099 )	Duct, Vyl, 0.74 X 1.50 .75d Max 48.0l	1	
10	49800	(000000-002099 )	Latch	2	
11	1029238	(000000-002099 )	Lens Assy, W/ Reflector	2	
▽	12	1029280	(000000-002099 )	Headlight, 12vdc, 35watt 2.8a, Halogen	2
▲		1060413	(000000-002099 )	Lamp, 12vdc, 37.5watt, Halogen	1
13	21168	(000000-002099 )	Clip, .250h, Plstc [Pine-Tree]	2	
14	1039812	(000000-002099 )	Plate, Hinge	2	
15	1037354	(000000-002099 )	Screw, Hex, M8 X 1.25 X 30, 9.8, Sems	6	
16	07791	(000000-002099 )	Nut, Hex, Fing, M8 X 1.25	4	
17	1039942	(000000-002099 )	Link, 0.19, 1.0w 16.5l, 1/0.5h 1/0.4sl	1	
18	04733-2	(000000-002099 )	Pin, Clevis, 0.37d X 0.62l	3	
19	43611	(000000-002099 )	Washer, Flat, 0.39b 0.75d .06, Nyl	3	
20	86866	(000000-002099 )	Pin, Cotter, Hair, 0.38d .072 Wir	3	
21	1040082	(000000-002099 )	Arm Wldt, Safety	1	
22	1046408	(000000-002099 )	Molding, Afmkt, Trim, Pvc, .18 .31, 12ft	1	
23	32491	(000000-002099 )	Washer, Flat, 0.31, Std	1	
24	08709	(000000-002099 )	Nut, Hex, Lock, M8 X 1.25, NI	2	

**Fig. 55 - Hopper Cover Group (002100- )**

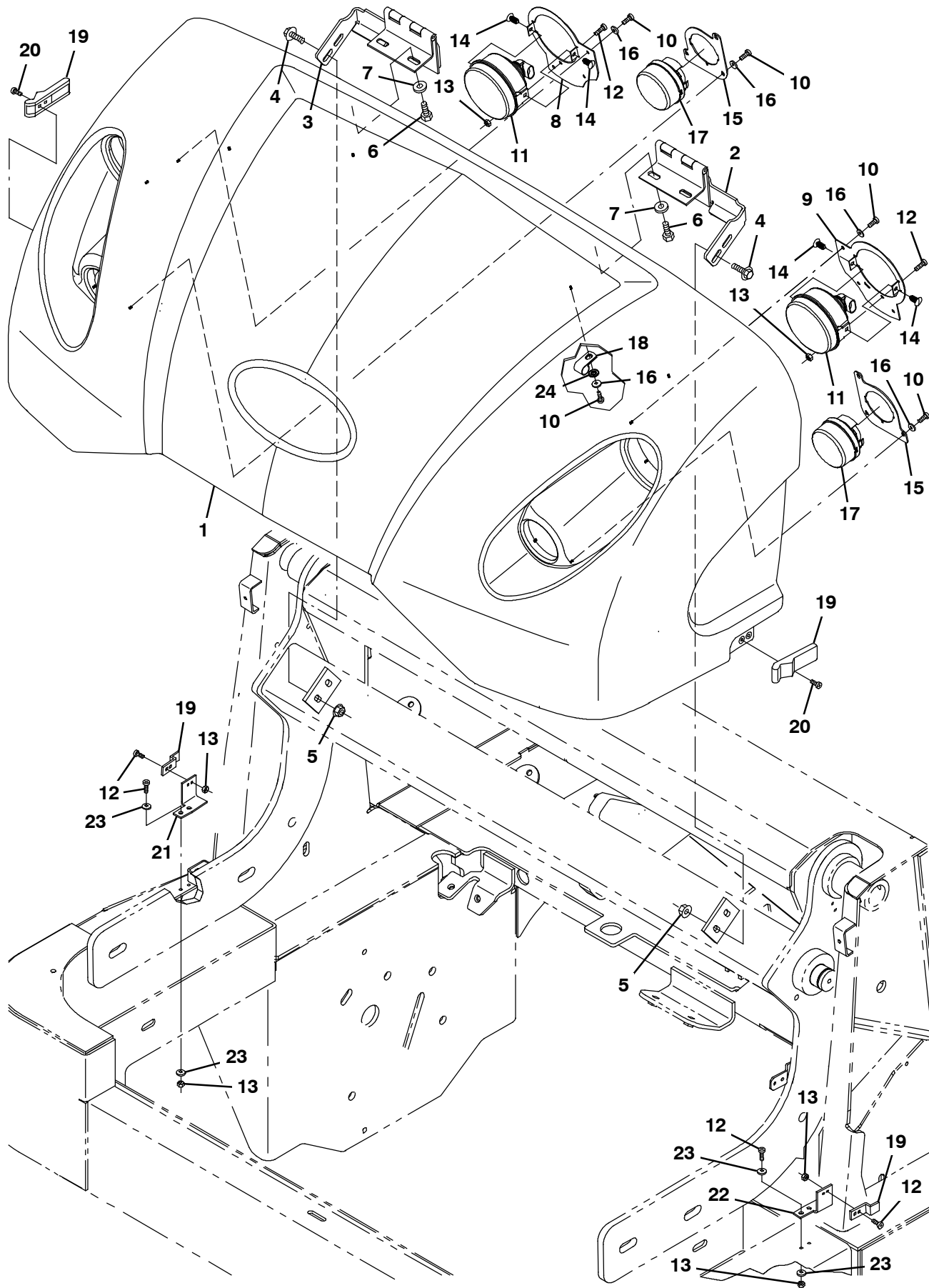


Fig. 55 - Hopper Cover Group (002100- )

Ref.	Part No.	Serial Number	Description	Qty.	
1	9007972	(002100-	) Cover, Hppr, Rotomold, Afmkt [S30]	1	
2	1059278	(002100-	) Hinge Wldt, Cover, Hppr, Lh	1	
3	1059339	(002100-	) Hinge Wldt, Cover, Hppr, Rh	1	
4	1037346	(002100-	) Screw, Hex, M8 X 1.25 X 25, 9.8, Sems	4	
5	07791	(002100-	) Nut, Hex, Flng, M8 X 1.25	4	
6	15675	(002100-	) Screw, Hex, M8 X 1.25 X 16, Ss	4	
7	32491	(002100-	) Washer, Flat, 0.31, Std	4	
8	1057936	(002100-	) Plate, Ring, Headlight, Rh	1	
9	1057942	(002100-	) Plate, Ring, Headlight, Lh	1	
10	360943	(002100-	) Screw, Pan, 12-16 X 0.75, F/ Plstc	16	
▽	11	1029280	(002100-	) Headlight, 12vdc, 35watt 2.8a, Halogen	2
▲		1060413	(002100-	) Lamp, 12vdc, 37.5watt, Halogen	1
	12	06927	(002100-	) Screw, Pan, Phl, M4 X 0.70 X 16, 4.8	10
	13	02850	(002100-	) Nut, Hex, Lock, M4 X 0.70, NI	10
	14	1066063	(002100-	) Plug, Hole, Rnd, 0.25h 0.43l, Brb, Nyl	4
	15	1057934	(002100-	) Plate, Ring, Light	2
	16	19066	(002100-	) Washer, Flat, 10	16
	17	1029238	(002100-	) Lens Assy, W/ Reflector	2
	18	82829	(002100-	) Clamp, Cable, Stl, 0.63d X 0.75w, 1hole	4
	19	49800	(002100-	) Latch	2
	20	49697	(002100-	) Screw, Pan, Phl, M4 X 0.70 X 10, Ss	4
	21	1039971	(002100-	) Bracket, Latch, Rh	1
	22	1039999	(002100-	) Bracket, Latch, Lh	1
	23	19065	(002100-	) Washer, Flat, 08	8
	24	41139	(002100-	) Washer, Lock, Int-ext, 10	4

# STANDARD PARTS

## Fig. 56 - Hopper Lift Arms and Bumper Group, Plastic

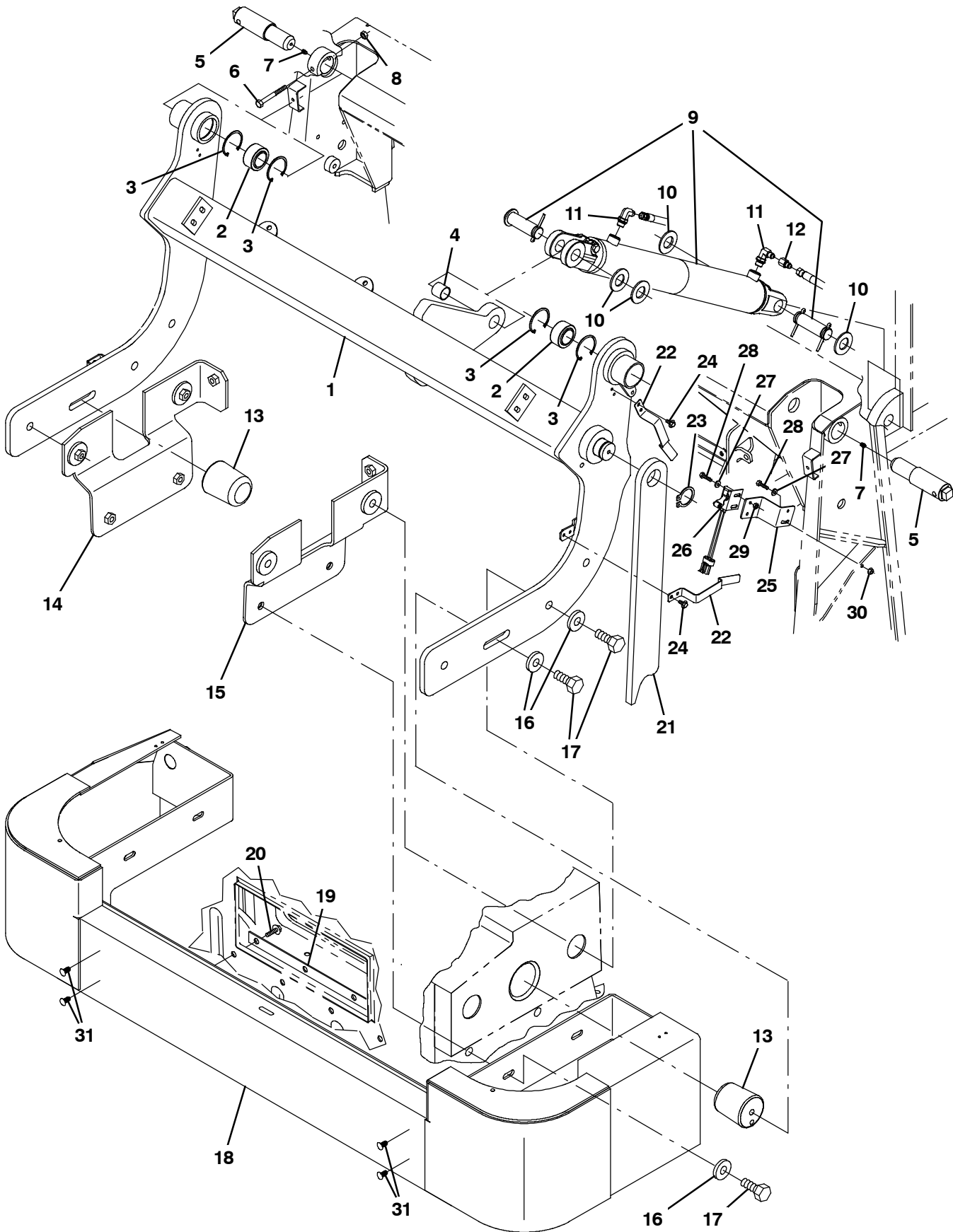


Fig. 56 - Hopper Lift Arms and Bumper Group, Plastic

Ref.	Part No.	Serial Number	Description	Qty.	
1	9004519	(000000-	) Arm, Lift, Hppr, W/ Label, Replmt	1	
2	42120-1	(000000-	) Bearing, Self Align, 1.25b 2.00d	2	
3	59542	(000000-	) Ring, Retaining, Int, 2.00d	4	
4	35529	(000000-	) Bushing, Sleeve, 1.00b 1.13d 0.99l, Fgl	1	
5	1030102	(000000-	) Pin, Lift, Hppr	2	
6	39279	(000000-	) Screw, Hex, M8 X 1.25 X 70, 8.8	2	
7	07259	(000000-	) Fitting, Grease, Str Pm04 .47l	2	
8	08709	(000000-	) Nut, Hex, Lock, M8 X 1.25, NI	2	
▽	9	1038915	(000000-	) Cylinder, Hyd, 2.5b 28.6l 18.62strk 3000	1
▲		373702	(000000-	) Seal Kit	1
10	32598	(000000-	) Washer, Flat, 1.02b 1.75d .12, Stl	4	
11	47638	(000000-002999	) Fitting, Hyd, E90, Jm04/Om06	2	
11	762425	(003000-	) Fitting, Hyd, E90, Fm04/Om06	2	
12	16455	(000000-002999	) Fitting, Hyd, Rst, Jf04/Jm04, .047	1	
12	1067059	(003000-	) Fitting, Hyd, Rst, Fm04/Of04, .047	1	
13	1038922	(000000-	) Pin, Hppr, Lift	2	
14	1042327	(000000-	) Plate Wldt, Sppt, Hppr, Rh	1	
15	1042328	(000000-	) Plate Wldt, Sppt, Hppr, Lh	1	
16	36328	(000000-	) Washer, Flat, Belleville, .50	10	
17	69972	(000000-	) Screw, Hex, M12 X 1.75 X 40, 10.9	10	
18	1026317	(000000-	) Bumper Wldt, Front	1	
19	1038070	(000000-	) Bar, Flat, Ss 0.12 01.00 X 18.5l, 4/0.5h	1	
20	1037355	(000000-	) Screw, Hex, M8 X 1.25 X 35, 9.8, Sems	4	
21	9004527	(000000-	) Arm, Safety, Hppr, W/ Label, Replmt	1	
22	1042973	(000000-	) Clip, Spring, Prop Arm	2	
23	63926	(000000-	) Ring, Retaining, Ext, 1.50d, Hd	1	
24	222158	(000000-	) Screw, Hex, M6 X 1.00 X 10, Fmg	4	
25	1039057	(000000-	) Bracket, Mtg, Switch	1	
26	367404	(000000-	) Switch, Snap, 15a No, Rlr	1	
27	19066	(000000-	) Washer, Flat, 10	4	
28	09252	(000000-	) Screw, Hex, M5 X 0.80 X 20, 8.8	4	
29	06549	(000000-	) Nut, Hex, Lock, M5 X 0.80, NI	4	
30	07789	(000000-	) Nut, Hex, Flng, M5 X 0.80	2	
31	21168	(000000-	) Plug, Hole, Rnd, 0.25h 0.8l, Brb, Nyl	4	

**Fig. 57 - Hopper Lift Arms and Bumper Group, Steel**

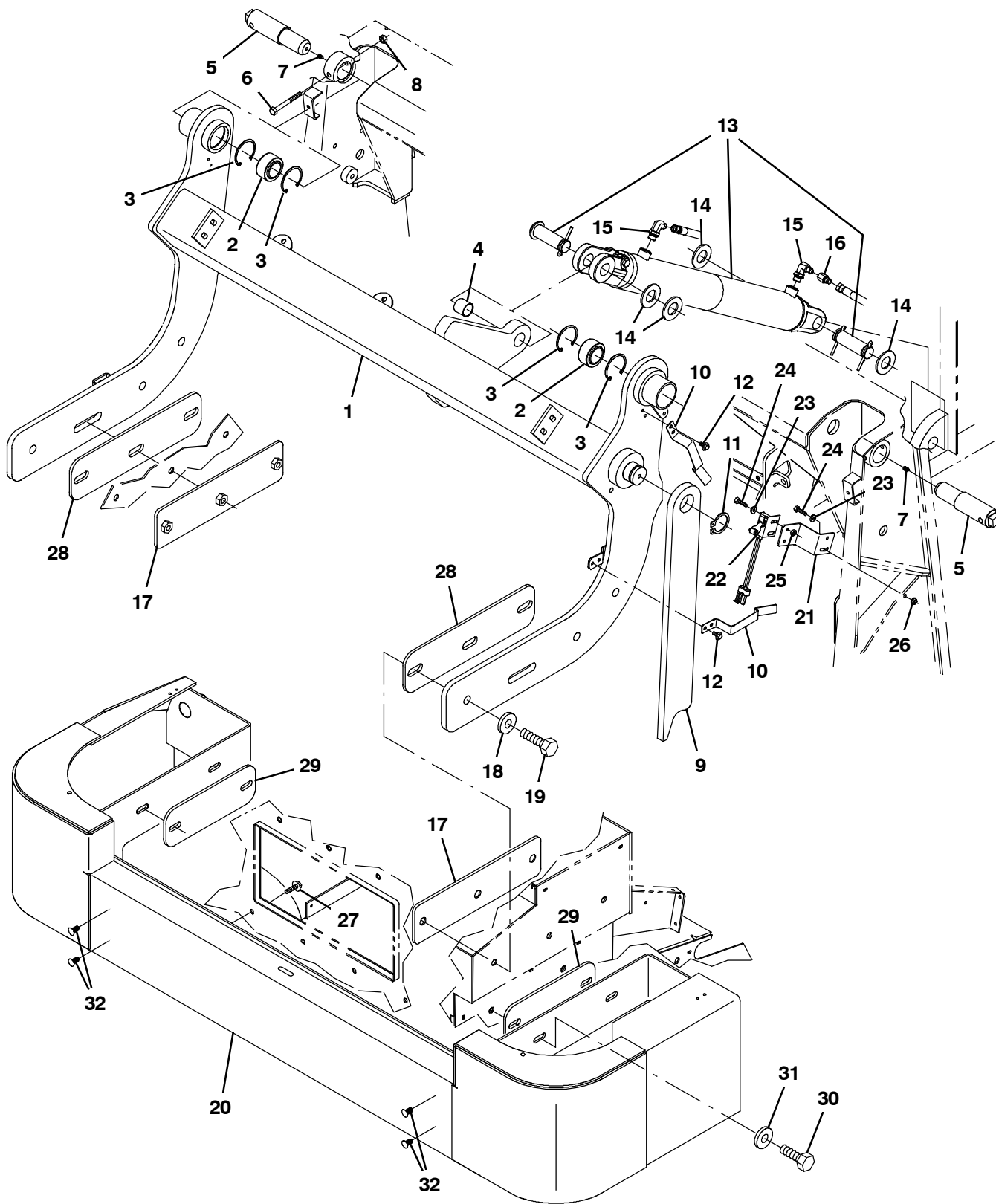




Fig. 57 - Hopper Lift Arms and Bumper Group, Steel

Ref.	Part No.	Serial Number	Description	Qty.	
1	9004519	(000000-	) Arm, Lift, Hppr, W/ Label, Replmt	1	
2	42120-1	(000000-	) Bearing, Self Align, 1.25b 2.00d	2	
3	59542	(000000-	) Ring, Retaining, Int, 2.00d	4	
4	35529	(000000-	) Bushing, Sleeve, 1.00b 1.13d 0.99l, Fgl	1	
5	1030102	(000000-	) Pin, Lift, Hppr	2	
6	39279	(000000-	) Screw, Hex, M8 X 1.25 X 70, 8.8	2	
7	07259	(000000-	) Fitting, Grease, Str Pm04 .47l	2	
8	08709	(000000-	) Nut, Hex, Lock, M8 X 1.25, NI	2	
9	9004527	(000000-	) Arm, Safety, Hppr, W/ Label, Replmt	1	
10	1042973	(000000-	) Clip, Spring, Prop Arm	2	
11	63926	(000000-	) Ring, Retaining, Ext, 1.50d, Hd	1	
12	222158	(000000-	) Screw, Hex, M6 X 1.00 X 10, Fmg	4	
▽	13	1038915	(000000-	) Cylinder, Hyd, 2.5b 28.6l 18.62strk 3000	1
▲		373702	(000000-	) Seal Kit	1
14	32598	(000000-	) Washer, Flat, 1.02b 1.75d .12, Stl	4	
15	47638	(000000-002999	) Fitting, Hyd, E90, Jm04/Om06	2	
15	762425	(003000-	) Fitting, Hyd, E90, Fm04/Om06	2	
16	16455	(000000-002999	) Fitting, Hyd, Rst, Jf04/Jm04, .047	1	
16	1067059	(003000-	) Fitting, Hyd, Rst, Fm04/Of04, .047	1	
17	1039914	(000000-	) Plate, Sppt, Hppr	2	
18	36328	(000000-	) Washer, Flat, Belleville, .50	6	
19	06971	(000000-	) Screw, Hex, M12 X 1.75 X 50, 8.8	6	
20	1026317	(000000-	) Bumper Wldt, Front	1	
21	1039057	(000000-	) Bracket, Mtg, Switch	1	
22	367404	(000000-	) Switch, Snap, 15a No, Rlr	1	
23	19066	(000000-	) Washer, Flat, 10	4	
24	09252	(000000-	) Screw, Hex, M5 X 0.80 X 20, 8.8	4	
25	06549	(000000-	) Nut, Hex, Lock, M5 X 0.80, NI	4	
26	07789	(000000-	) Nut, Hex, Flng, M5 X 0.80	2	
27	1037355	(000000-	) Screw, Hex, M8 X 1.25 X 35, 9.8, Sems	4	
28	1046929	(000000-	) Plate	2	
29	1046928	(000000-	) Plate	2	
30	69972	(000000-	) Screw, Hex, M12 X 1.75 X 40, 10.9	4	
31	32493	(000000-	) Washer, Flat, 0.50, Std	4	
32	21168	(000000-	) Plug, Hole, Rnd, 0.25h 0.8l, Brb, Nyl	4	

Fig. 58 - Hopper Counter Weight Group, Steel

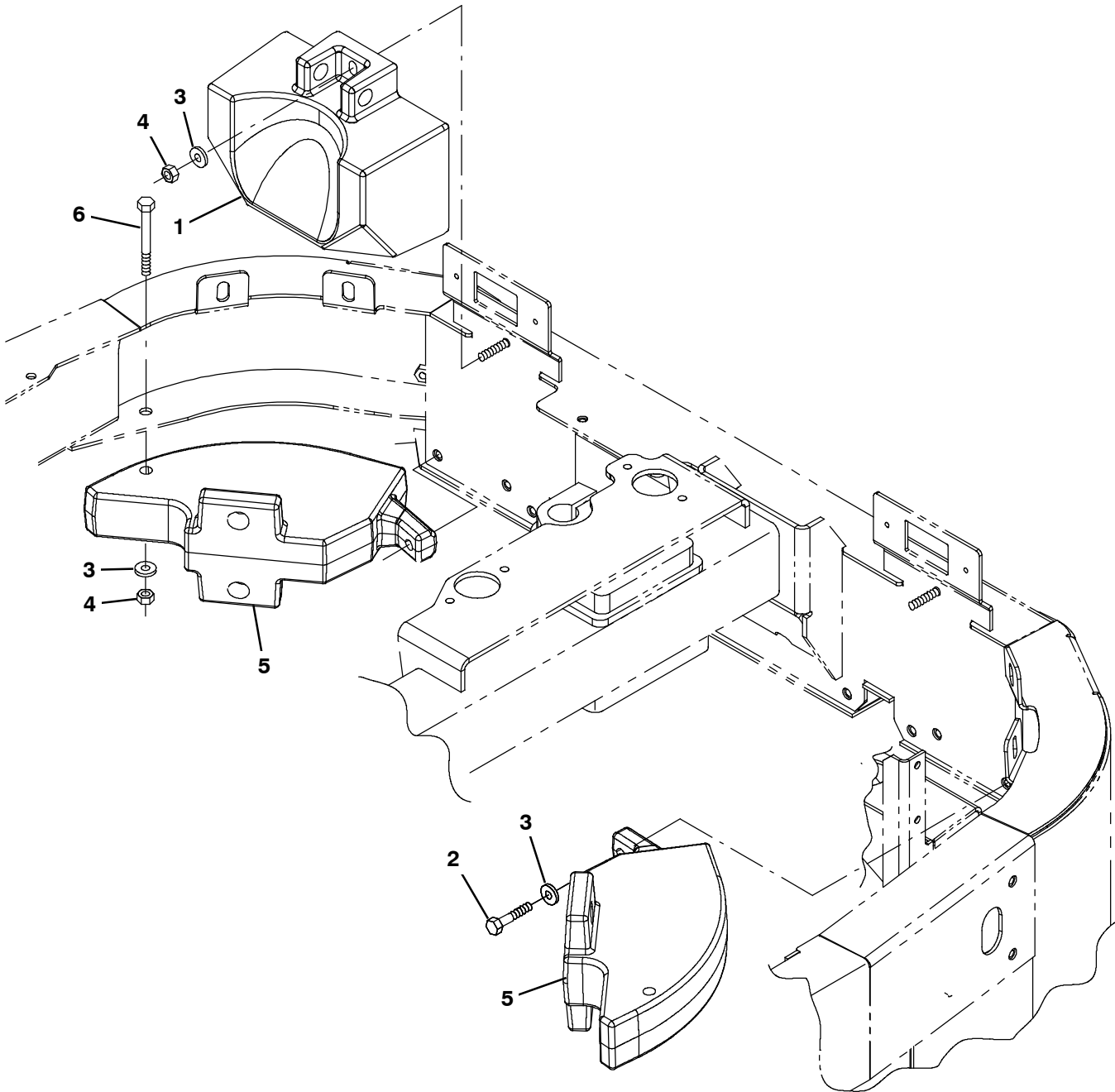


Fig. 58 - Hopper Counter Weight Group, Steel

Ref.	Part No.	Serial Number	Description	Qty.
1	1031503	(000000-	) Weight, Counter, Casting, 72.8lb	1
2	16930	(000000-	) Screw, Hex, M10 X 1.50 X 50, 8.8	3
3	32493	(000000-	) Washer, Flat, 0.50, Std	6
4	08714	(000000-	) Nut, Hex, Lock, M10 X 1.5, NI, Ss	3
5	1034978	(000000-	) Weight, Counter, Casting, 52.8lb	2
6	03193	(000000-	) Screw, Hex, M10 X 1.50 X 90, 8.8	2

Fig. 59 - Hopper Pre-Filter Group

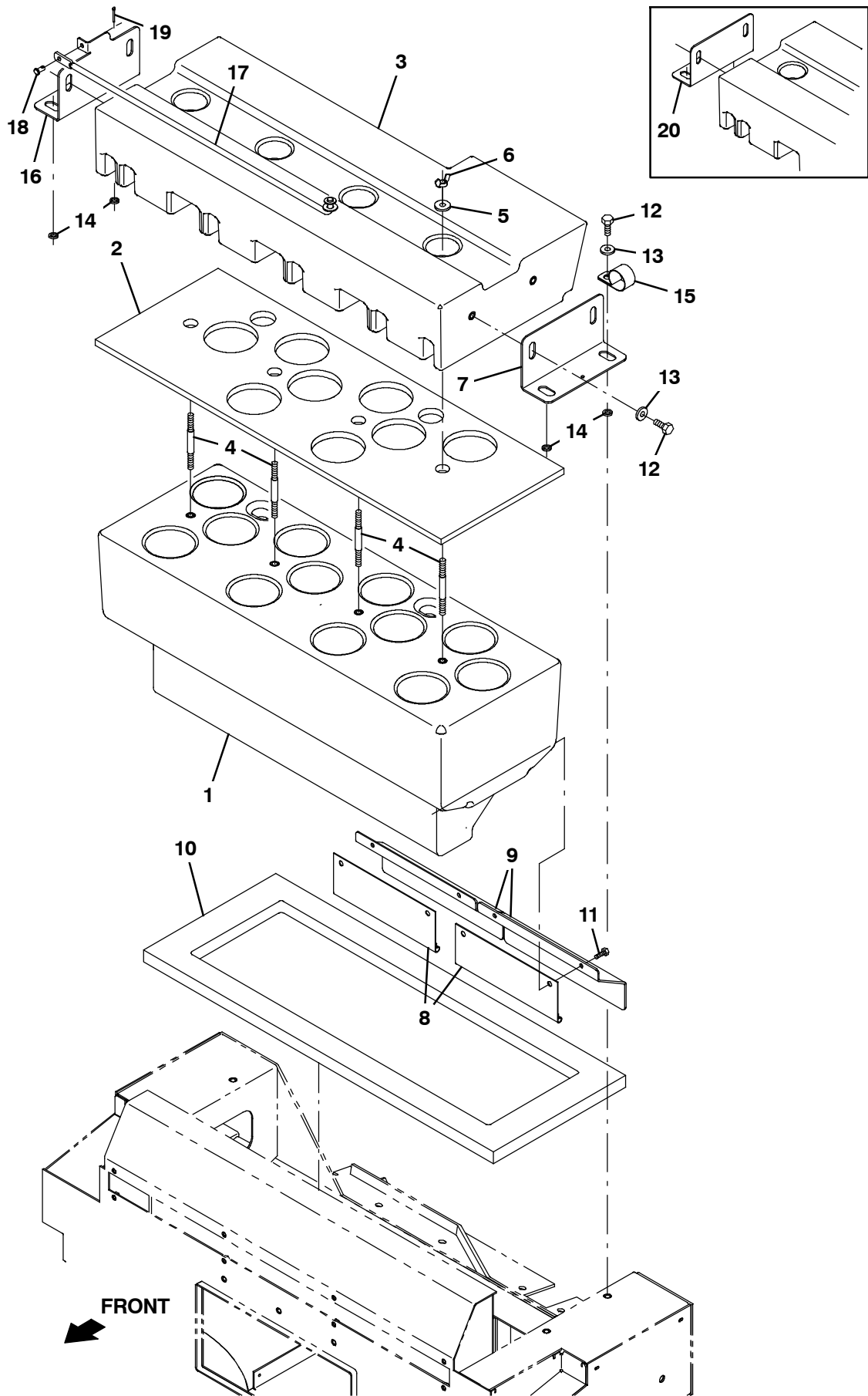


Fig. 59 - Hopper Pre-Filter Group

Ref.	Part No.	Serial Number	Description	Qty.
1	1035293	(000000-	) Box, Pre-Filter, Lower, Trimmed	1
2	1027149	(000000-	) Seal, Pre-Filter [Midsize]	1
3	1035506	(000000-	) Box, Pre-Filter, Upper, 3 X 4, Trimmed	1
4	1038160	(000000-	) Rod, Thrd, 2 End, M10 X 1.5 04.6l	4
5	33948	(000000-	) Washer, Flat, 0.38, Fendr	4
6	1038172	(000000-	) Nut, Wing, M10 X 1.5, Pltd	4
7	1045109	(000000-	) Bracket, Mtg, Filter	1
8	1036802	(000000-	) Seal Assy, Pre-Filter	2
9	1042047	(000000-	) Bracket, Retainer, Dust Seal	2
10	1044998	(000000-	) Seal, Pre-Filter	1
11	06942	(000000-	) Screw, Hex, M6 X 1.00 X 16, 8.8	4
12	06960	(000000-	) Screw, Hex, M10 X 1.50 X 16, 8.8	8
13	13248	(000000-	) Washer, Flat, 0.40b 1.12d .12, Stl, Pl	8
14	390880	(000000-	) Sleeve, P/M, 0.40b 0.63d 0.1l [430ss]	4
15	53466	(000000-	) Clamp, Cable, Stl, 1.50d X 1.00w, 1hole	1
16	1060765	(002100-	) Bracket, Mtg, Filter, Rh	1
17	1045434	(002100-	) Rod Wldt, Safety, Hppr Cover	1
18	28296	(002100-	) Pin, Clevis, 0.25d X 0.50l	1
19	39005	(002100-	) Pin, Cotter, .094 X 0.75	1
20	1045109	(000000-002099	) Bracket, Mtg, Filter	1

**Fig. 60 - Hopper Vacuum Fan Group**

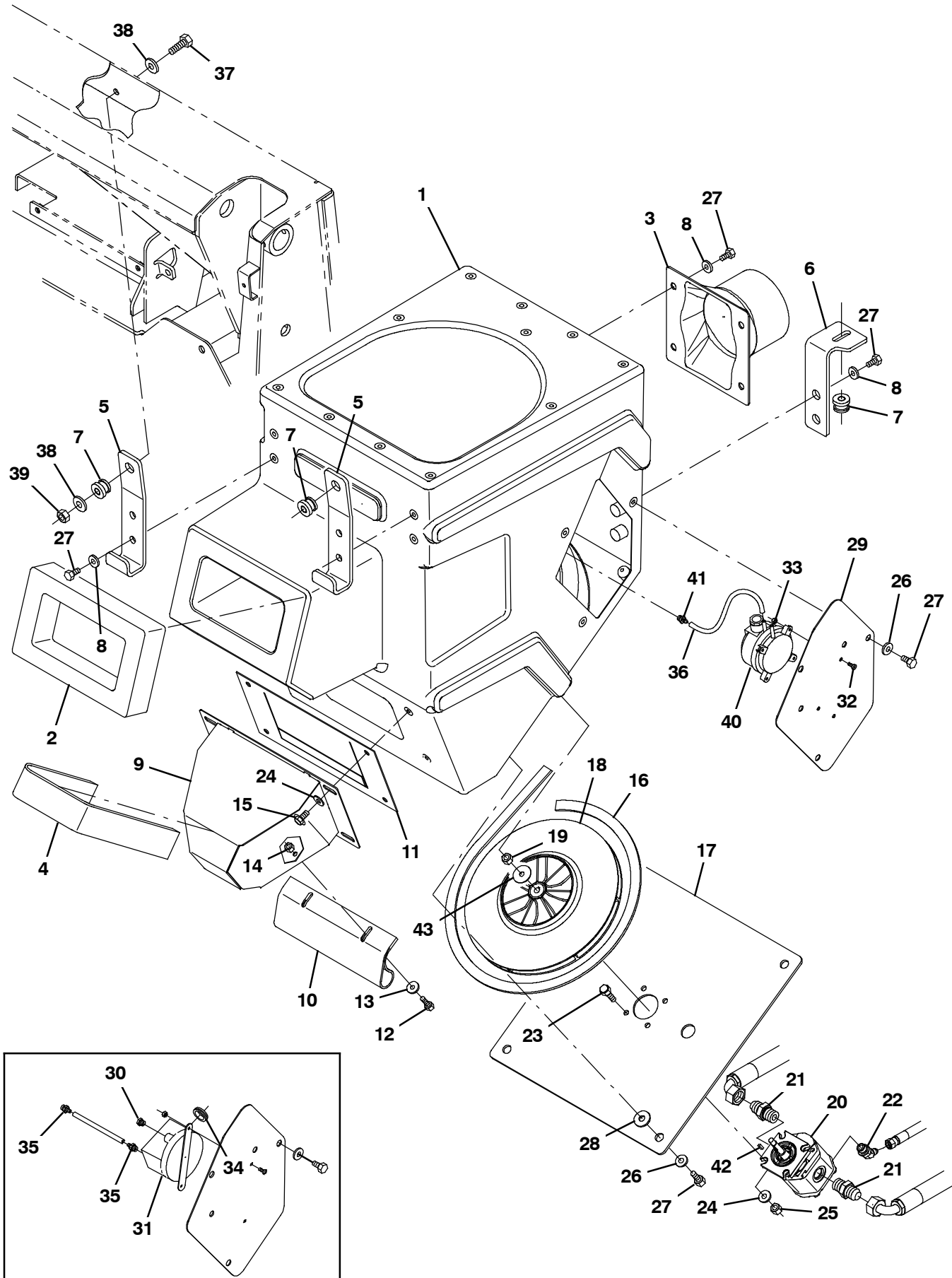


Fig. 60 - Hopper Vacuum Fan Group

Ref.	Part No.	Serial Number	Description	Qty.	
1	1035510	(000000-	) Housing, Fltr, Trimmed	1	
2	1035483	(000000-	) Gasket, 2.00, 06.30w 10.63l, Adh	1	
3	1031122	(000000-	) Duct, Outlet, Vacuum	1	
4	1048997	(000000-	) Seal, Chute, Dust	1	
5	1030622	(000000-	) Bracket, Mtg, Fltr	2	
6	1045232	(000000-	) Bracket, Mtg, Fltr	1	
7	54274	(000000-	) Isolator, Vib, Bshg, 1.1d 0.6l .4b 0.78h	3	
8	1017218	(000000-	) Washer, Flat, 0.32b 1.00d .12, Ss	10	
9	1039853	(000000-	) Duct Wldt, Chute, Dust, 34 Deg	1	
10	1039948	(000000-	) Seal, Rbr, .13, 9.06w 9.84l, Red	1	
11	1042463	(000000-	) Flap Assy, Seal, Dust Chute	1	
12	06943	(000000-	) Screw, Hex, M6 X 1.00 X 20, 8.8	2	
13	41178	(000000-	) Washer, Flat, 0.25, Fendr	2	
14	08708	(000000-	) Nut, Hex, Lock, M6 X 1.00, NI	2	
15	16735	(000000-	) Screw, Hex, M8 X 1.25 X 16, 8.8	4	
16	9008624	(000000-	) Seal Kit, Vacuum Hsng, Replmt	1	
17	1041237	(000000-	) Plate, Mtg, Vacfan	1	
18	1039127	(000000-	) Impeller Assy, Vacfan [Coyote]	1	
19	07786	(000000-	) Nut, Hex, Std, M8 X 1	1	
▽	20	1039846	(000000-	) Motor, Hyd, Gear, Ext 0.28 Rh 3000	1
▲		373712	(000000-	) Motor, Info, Repair	1
▲		373711	(000000-	) Seal Kit, Motor	1
	21	44869	(000000-002999	) Fitting, Hyd, Str, Jm08/Om08	2
	21	762445	(003000-	) Fitting, Hyd, Str, Fm08/Om08	2
	22	393215	(000000-002999	) Fitting, Hyd, E45, Jm04/Om06	1
	22	1067055	(003000-	) Fitting, Hyd, E45, Fm04/Om06	1
	23	39277	(000000-	) Screw, Hex, M8 X 1.25 X 25, 8.8	4
	24	39349	(000000-	) Washer, Flat, 0.31, Sae	8
	25	08709	(000000-	) Nut, Hex, Lock, M8 X 1.25, NI	4
	26	32491	(000000-	) Washer, Flat, 0.31, Std	7
	27	16931	(000000-	) Screw, Hex, M8 X 1.25 X 20, 8.8	17
	28	13248	(000000-	) Washer, Flat, 0.40b 1.12d .12, Stl, PI	6
	29	1037088	(000000-	) Plate, Cover	1
	30	82739	(000000-002105	) Fitting, Brs, Breather [02mp]	1
	31	1045128	(000000-002105	) Switch, Pressure, 12v	1
	32	06927	(000000-	) Screw, Pan, Phl, M4 X 0.70 X 16, Ss	2
	33	02850	(000000-	) Nut, Hex, Lock, M4 X 0.70, NI	2
	34	10632-4	(000000-002105	) Grommet, Rbr, 0.62id, F/0.9h, .06 Matl	1
	35	40607	(000000-002105	) Fitting, Brs, Str, Bm03/Pm02	2
	36	09893	(000000-	) Hose, Vacuum, 0.16id X 012.0l	1
	37	39285	(000000-	) Screw, Hex, M10 X 1.50 X 40, 8.8	2
	38	32492	(000000-	) Washer, Flat, 0.38, Std	2
	39	41430	(000000-	) Nut, Hex, Lock, M10 X 1.5, NI	2
	40	9009247	(002106-	) Switch Kit, Press, Replmt[S30]	1
	41	40607	(002106-	) Fitting, Brs, Str, Bm03/Pm02	1
	42	00960	(000000-	) Key, Sq, 0.12 X 0.12, 0.50l	2
	43	30013	(000000-	) Washer, Flat, 0.31, Fendr	1

Fig. 61 - Hopper Filter Shaker Group

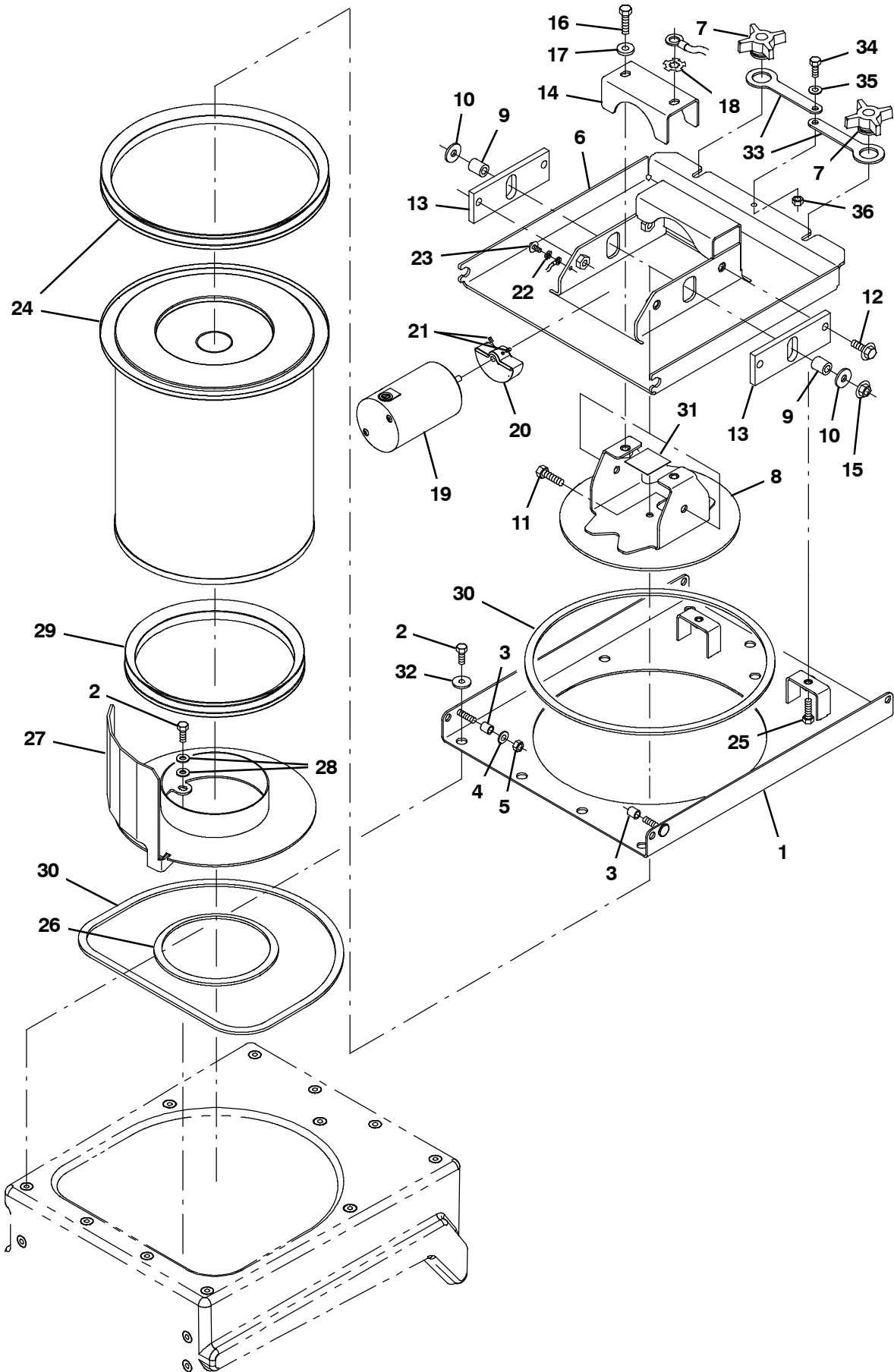




Fig. 61 - Hopper Filter Shaker Group

Ref.	Part No.	Serial Number	Description	Qty.
1	1030451	(000000-	) Plate Wldt, Lower	1
2	16391	(000000-	) Screw, Hex, M8 X 1.25 X 20, 8.8	13
3	63234	(000000-	) Tube, 0.38id 0.5ood 00.6l, Ss	2
4	39349	(000000-	) Washer, Flat, 0.31, Sae	4
5	08713	(000000-	) Nut, Hex, Lock, M8 X 1.25, NI, Ss	2
6	1043869	(000000-	) Door Wldt, Shagr	1
7	1015911	(000000-001430	) Knob, Star, 2.75d 4ear 1.1l M8x1.25,Thru	2
7	1048335	(001431-	) Knob, Star, 2.75d 4ear 1.1l M8x1.25	2
8	1040812	(000000-	) Bracket Wldt, Mtg, Shagr	1
9	1043927	(000000-	) Tube, 0.41id, 0.73od, 00.88l, Stl	2
10	13248	(000000-	) Washer, Flat, 0.40b 1.12d .12, Stl, Pl	2
11	39285	(000000-	) Screw, Hex, M10 X 1.50 X 40, 8.8	2
12	1037358	(000000-	) Screw, Hex, M10 X 1.50 X 35, 9.8, Sems	4
13	1043092	(000000-	) Plate, Guide	2
14	1040756	(000000-	) Retainer, Motor	1
15	07792	(000000-	) Nut, Hex, Flng, M10 X 1.50	2
16	39283	(000000-	) Screw, Hex, M10 X 1.50 X 25, 8.8	2
17	32485	(000000-	) Washer, Flat, 0.38, Sae	2
18	41142	(000000-	) Washer, Lock, Int-Ext, 0.38	1
19	1045061	(000000-	) Motor, Ele, 2200rpm 0.08hp 06.0a, Shagr	1
20	1053164	(000000-	) Weight, Eccentric	1
21	20634	(000000-	) Screw, Set, Soc, 10-24 X 0.25, NI	2
22	41140	(000000-	) Washer, Lock, Int-Ext, 0.25	1
23	361339	(000000-	) Screw, Hex, M6 X 1.00 X 16, Fmg	1
24	9008919	(000000-	) Filter Assy, Cyl, Dust, Replmt [S30]	1
25	76570	(000000-	) Screw, Hex, M8 X 1.25 X 30, 8.8	2
26	1046428	(000000-	) Seal, Afmkt, Rbr, Clsd, Adh, 02ft	1
27	1042027	(000000-	) Flange Wldt, Fltr	1
28	39349	(000000-	) Washer, Flat, 0.31, Sae	4
29	1040564	(000000-	) Seal, Lip, 8.86id	1
30	1053361	(000000-	) Seal, Afmkt, Rbr, Clsd, Adh, 05f	1
31	36661	(000000-	) Gasket, Neo, .06, 02.00w 02.00l, Adh	1
32	1017218	(000000-	) Washer, Flat, 0.32b 1.00d .12, Ss	11
33	1048353	(001431-	) Strap, Rbr	2
34	16931	(001431-	) Screw, Hex, M8 X 1.25 X 20, 8.8	2
35	39349	(001431-	) Washer, Flat, 0.31, Sae	1
36	39311	(001431-	) Nut, Hex, Std, M8 X 1.25	1

**Fig. 62 - Side Brush Lift Group, S30**

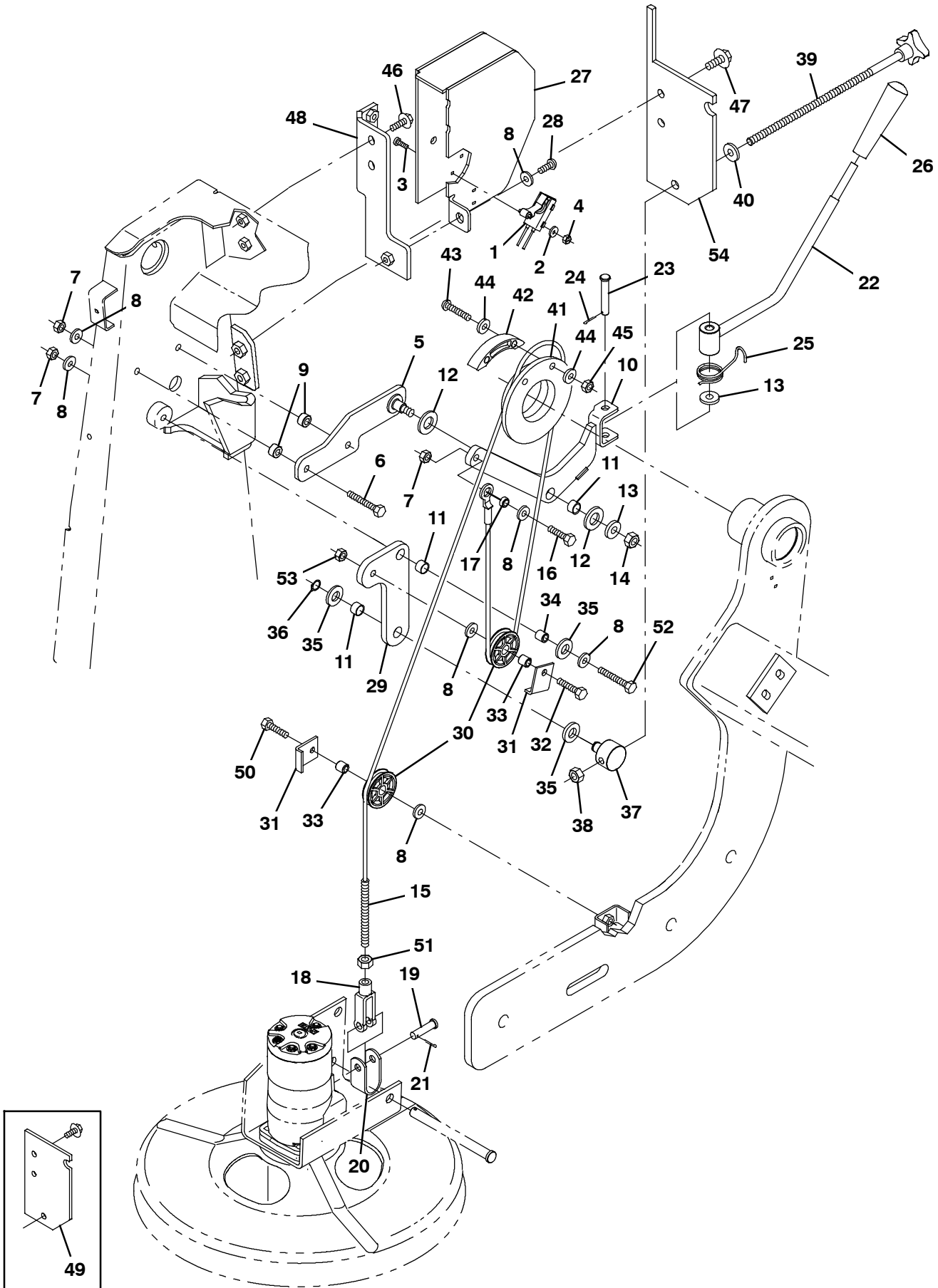


Fig. 62 - Side Brush Lift Group, S30

Ref.	Part No.	Serial Number	Description	Qty.
1	367403	(000000-	) Switch, Snap, 15a Nc, Rlr	1
2	19066	(000000-	) Washer, Flat, 10	2
3	1045487	(000000-	) Screw, Pan, Phl, M5 X 0.80 X 16, Blk	2
4	06549	(000000-	) Nut, Hex, Lock, M5 X 0.80, NI	2
5	1038329	(000000-	) Bracket Wldt, Brush, Side	1
6	41342	(000000-	) Screw, Hex, M8 X 1.25 X 40, 8.8	2
7	08709	(000000-	) Nut, Hex, Lock, M8 X 1.25, NI	4
8	39349	(000000-	) Washer, Flat, 0.31, Sae	11
9	360460	(000000-	) Sleeve, P/M, 0.33b 0.63d 0.4l, Ss / Oil	2
10	1038372	(000000-	) Lever Wldt, Brush, Side	1
11	64173	(000000-	) Bushing, Sleeve, 0.50b 0.59d 0.38l, Stl	3
12	64425	(000000-	) Washer, Thrust, 0.61b 1.25d .06, Fgl	2
13	32485	(000000-	) Washer, Flat, 0.38, Sae	2
14	41430	(000000-	) Nut, Hex, Lock, M10 X 1.5, NI	1
15	1036702	(000000-	) Cable, Glv .13d 063.4l .50eye / M10	1
16	76570	(000000-	) Screw, Hex, M8 X 1.25 X 30, 8.8	1
17	360801	(000000-	) Sleeve, 0.31b 0.50d 0.3l, Ss	1
18	12267	(000000-	) Clevis, Adj, 0.38pin, M10x1.5	1
19	29558	(000000-	) Pin, Clevis, 0.37d X 1.50l	1
20	59899	(000000-	) Bracket, U, .12, 1.2w 2.3 1.0l, 2/0.6h	1
21	08179	(000000-	) Pin, Cotter, .094 X 1.00	1
22	1037265	(000000-	) Arm Wldt, Lever	1
23	51813	(000000-	) Pin, Clevis, 0.37d X 2.12l	1
24	08182	(000000-	) Pin, Cotter, .125 X 1.00	1
25	1037476	(000000-	) Spring, Tors, 1.09id .11wir 03.0coil	1
26	54995	(000000-	) Knob, 1.12d 3.86l M10 X 1.5, Plstc Tpr]	1
27	1038101	(000000-	) Bracket Wldt	1
28	1031665	(000000-	) Screw, Pan, M8 X 1.25 X 25, Blk	3
29	1038060	(000000-	) Plate, Adj, Brush	1
30	369781	(000000-	) Pulley, Cable, 1.5d Nyl	2
31	54400	(000000-	) Bracket, Angle, Keeper, Cable	2
32	59658	(000000-	) Screw, Hex, M8 X 1.25 X 35, NI, Ss	1
33	222460	(000000-	) Sleeve, P/M, 0.31b 0.50d 0.5l [430ss]	1
34	223609	(000000-	) Sleeve, P/M, 0.31b 0.50d 0.5l [430ss]	1
35	32486	(000000-	) Washer, Flat, 0.50, Sae	3
36	86953	(000000-	) Ring, Retaining, Ext, 0.50d, Ss	1
37	1039228	(000000-	) Pivot, Adj, Brush	1
38	41430	(000000-	) Nut, Hex, Lock, M10 X 1.5, NI	1
39	1039553	(000000-	) Knob Assy,Star,1.97d 4ear M10x1.5 10.75l	1
40	763042	(000000-	) Washer, Flat, Belleville, M10	1
41	1034760	(000000-	) Pulley, Cable, 3.1d 2.30b, .19d Cable	1
42	1034763	(000000-	) Retainer, Pulley	1
43	397826	(000000-	) Screw, Btn, M8 X 1.25 X 40, Ss	2
44	01685	(000000-	) Washer, Flat, 0.38b 0.88d .08, Ss	4
45	08713	(000000-	) Nut, Hex, Lock, M8 X 1.25, NI, Ss	2
46	1037354	(000000-	) Screw, Hex, M8 X 1.25 X 30, 9.8, Sems	2
47	1037358	(000000-	) Screw, Hex, M10 X 1.50 X 35, 9.8, Sems	2
48	1033863	(000000-002099	) Plate, Lift, Upper	1
49	1038896	(000000-	) Plate, Lift, Brush	1
50	76570	(000000-	) Screw, Hex, M8 X 1.25 X 30, 8.8	1
51	32716	(000000-	) Nut, Hex, Jam, M10 X 1.5, Ss	1
52	39278	(000000-	) Screw, Hex, M8 X 1.25 X 50, 8.8	1
53	39311	(000000-	) Nut, Hex, Std, M8 X 1.25	1
54	1060763	(002100-	) Plate, Lift, Brush	1

**Fig. 63 - Side Brush Motor and Pivot Group, S30**

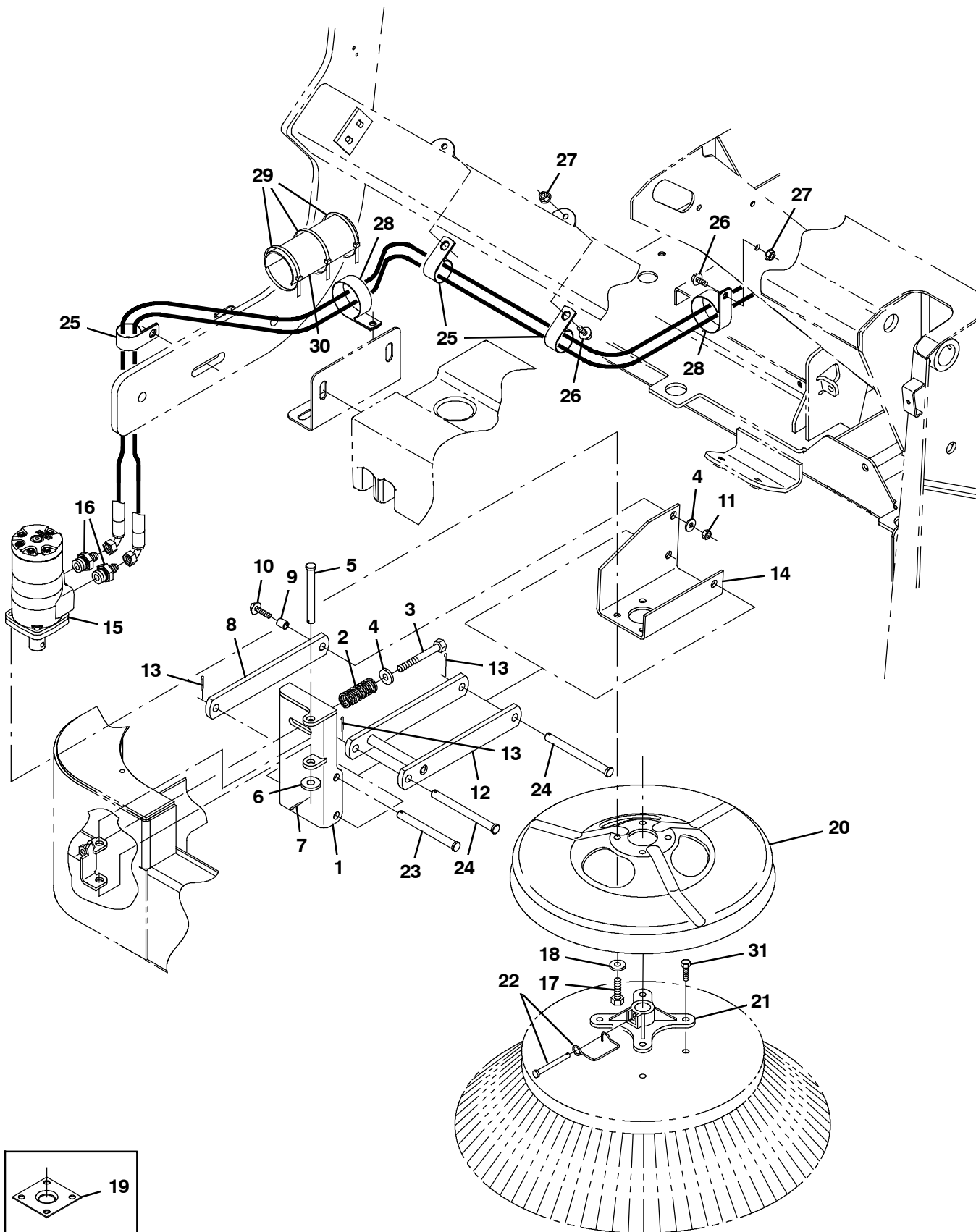


Fig. 63 - Side Brush Motor and Pivot Group, S30

Ref.	Part No.	Serial Number	Description	Qty.
1	1029704	(000000-	) Pivot Wldt, Brush, Side	1
2	45261	(000000-	) Spring, Cmpr, 0.97od .11wir 02.5l	1
3	06965	(000000-	) Screw, Hex, M10 X 1.50 X 80, 8.8	1
4	32485	(000000-	) Washer, Flat, 0.38, Sae	2
5	222196	(000000-	) Pin, Clevis, 0.50d X 4.25l	1
6	32486	(000000-	) Washer, Flat, 0.50, Sae	1
7	08175	(000000-	) Pin, Cotter, .125 X 1.25	1
8	1029709	(000000-	) Arm, Brush, Side	1
9	80395	(000000-	) Sleeve, P/M, 0.31b 0.50d 0.7l [430ss]	1
10	1037355	(000000-	) Screw, Hex, M8 X 1.25 X 35, 9.8, Sems	1
11	08709	(000000-	) Nut, Hex, Lock, M8 X 1.25, NI	1
12	1029682	(000000-	) Arm Wldt, Brush, Side	1
13	08182	(000000-	) Pin, Cotter, .125 X 1.00	3
14	1029674	(000000-	) Bracket, Mtg, Motor, Side Brush	1
15	379607	(000000-002133	) Motor, Hyd, Gear, Int 17.9 Bi-Dir 1500 (See Breakdowns)	1
15	1057338	(002134-	) Motor, Hyd, Gear, Int 17.9 Bi-Dir 2500	1
16	47508	(000000-002999	) Fitting, Hyd, Str, Jm06/Om10	2
16	762439	(003000-	) Fitting, Hyd, Str, Fm06/Om10	2
17	46559	(000000-	) Screw, Hex, .38-16 X 1.25, NI	4
18	32492	(000000-	) Washer, Flat, 0.38, Std	4
19	16082	(000000-002133	) Guard, String, Motor, Brush	1
20	1054256	(000000-	) Guard, Brush	1
21	47501	(000000-	) Hub, Adapter, Brush, 1.00b	1
22	84581	(000000-	) Pin Assy, Side Brush W/ Clip	1
23	51538	(000000-	) Pin, Clevis, 0.50d X 5.00l	1
24	51225	(000000-	) Pin, Clevis, 0.50d X 5.50l	2
25	53468	(000000-	) Clamp, Cable, Stl, 1.75d X 1.00w, 1hole	3
26	1037346	(000000-	) Screw, Hex, M8 X 1.25 X 25, 9.8, Sems	2
27	07791	(000000-	) Nut, Hex, Flng, M8 X 1.25	2
28	70157	(000000-	) Clamp, Cable, Ss, 2.50d X 1.00w, 1hole	2
29	44961	(000000-	) Tie, Cable, Nyl, 14.5l .30w 4.0 Max D	3
30	762179	(000000-	) Guard, Hose, Rbr, 5.0l	1
31	39394	(000000-	) Screw, Hex, .31-09 X 1.25, Wood	4

Fig. 64 - Side Brush Motor Group, S30 XP

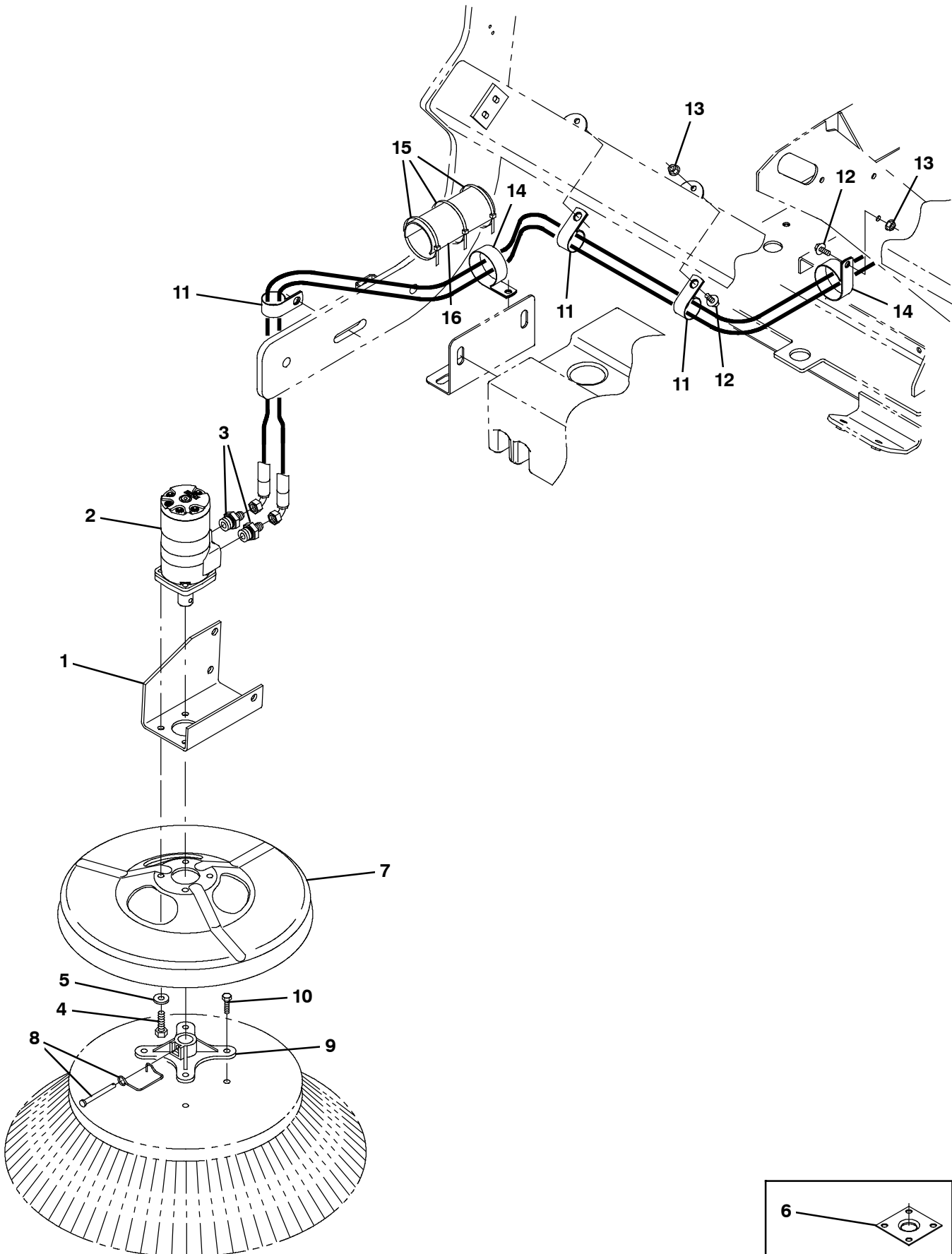


Fig. 64 - Side Brush Motor Group, S30 XP

Ref.	Part No.	Serial Number	Description	Qty.
1	1029674	(000000-	) Bracket, Mtg, Motor, Side Brush	1
2	379607	(000000-002133	) Motor, Hyd, Gear, Int 17.9 Bi-Dir 1500 (See Breakdowns)	1
2	1057338	(002134-	) Motor, Hyd, Gear, Int 17.9 Bi-Dir 2500	1
3	47508	(000000-002999	) Fitting, Hyd, Str, Jm06/Om10	2
3	762439	(003000-	) Fitting, Hyd, Str, Fm06/Om10	2
4	46559	(000000-	) Screw, Hex, .38-16 X 1.25, NI	4
5	32492	(000000-	) Washer, Flat, 0.38, Std	4
6	16082	(000000-002133	) Guard, String, Motor, Brush	1
7	1054256	(000000-	) Guard, Brush	1
8	84581	(000000-	) Pin Assy, Side Brush W/ Clip	1
9	47501	(000000-	) Hub, Adapter, Brush, 1.00b	1
10	39394	(000000-	) Screw, Hex, .31-09 X 1.25, Wood	4
11	53468	(000000-	) Clamp, Cable, Stl, 1.75d X 1.00w, 1hole	3
12	1037346	(000000-	) Screw, Hex, M8 X 1.25 X 25, 9.8, Sems	3
13	07791	(000000-	) Nut, Hex, Flng, M8 X 1.25	2
14	70157	(000000-	) Clamp, Cable, Ss, 2.50d X 1.00w, 1hole	2
15	44961	(000000-	) Tie, Cable, Nyl, 14.5l .30w 4.0 Max D	3
16	762179	(000000-	) Guard, Hose, Rbr, 5.0l	1

Fig. 65 - Side Brush Lift and Pivot Group, S30 XP

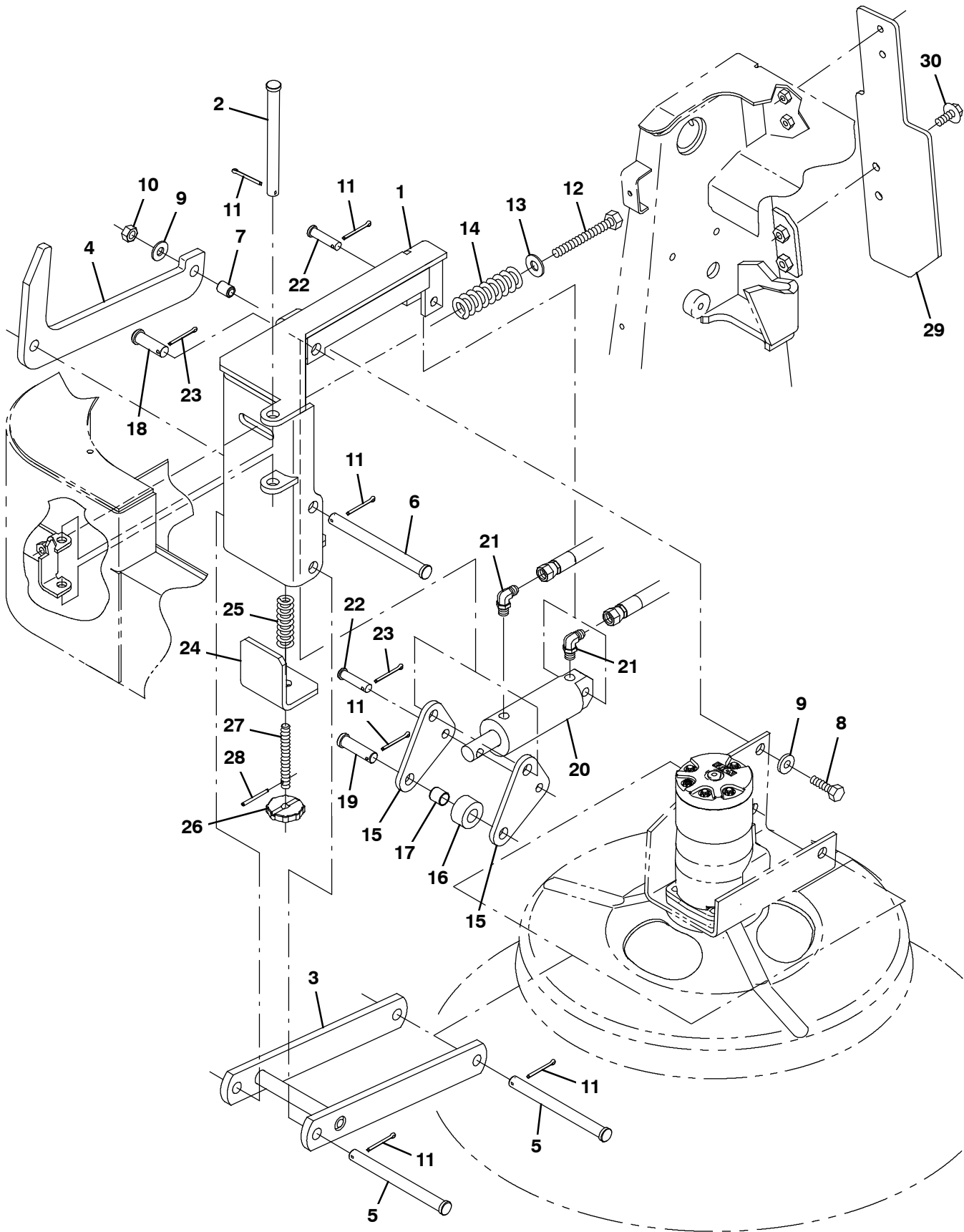




Fig. 65 - Side Brush Lift and Pivot Group, S30 XP

Ref.	Part No.	Serial Number	Description	Qty.
1	1039628	(000000-	) Pivot Wldt, Brush, Side	1
2	222196	(000000-	) Pin, Clevis, 0.50d X 4.25l	1
3	1029682	(000000-	) Arm Wldt, Brush, Side	1
4	1026459	(000000-	) Arm, Linkage, Side Brush	1
5	51225	(000000-	) Pin, Clevis, 0.50d X 5.50l	2
6	51538	(000000-	) Pin, Clevis, 0.50d X 5.00l	1
7	80395	(000000-	) Sleeve, P/M, 0.31b 0.50d 0.7l [430ss]	1
8	76570	(000000-	) Screw, Hex, M8 X 1.25 X 30, 8.8	1
9	32491	(000000-	) Washer, Flat, 0.31, Std	2
10	08709	(000000-	) Nut, Hex, Lock, M8 X 1.25, NI	1
11	08182	(000000-	) Pin, Cotter, .125 X 1.00	6
12	06963	(000000-	) Screw, Hex, M10 X 1.5 X 60, 8.8	1
13	32492	(000000-	) Washer, Flat, 0.38, Std	1
14	45261	(000000-	) Spring, Cmpr, 0.97od .11wir 02.5l	1
15	1026462	(000000-	) Lever, Lift, Brush	2
16	1026525	(000000-	) Tube, 0.59id 1.25od 00.6l, Stl	1
17	59634	(000000-	) Bushing, Sleeve, 0.50b 0.59d 0.62l, Fgl	1
18	51534	(000000-	) Pin, Clevis, 0.50d X 2.00l	1
19	43290	(000000-	) Pin, Clevis, 0.50d X 1.75l	1
20	1041034	(000000-	) Cylinder, Hyd, 1.5b 06.3l 01.50strk 2500	1
21	77097	(000000-002999	) Fitting, Hyd, E90, Jm04/Om04	2
21	762427	(003000-	) Fitting, Hyd, E90, Fm04/Om04	2
22	29558	(000000-	) Pin, Clevis, 0.37d X 1.50l	2
23	39005	(000000-	) Pin, Cotter, .094 X 0.75	2
24	1036333	(000000-	) Angle	1
25	22290	(000000-	) Spring, Cmpr, 0.72od .06wir 02.3l	1
26	1039141	(000000-	) Knob	1
27	1039199	(000000-	) Rod, Thrd, M10x1.5 80l	1
28	13865	(000000-	) Pin, Roll, .125d X 1.25l, .125/.129	1
29	1034501	(000000-002099	) Plate,Lift,Premium	1
29	1060764	(002100-	) Plate,Lift,Premium	1
30	1037354	(000000-	) Screw, Hex, M8 X 1.25 X 30, 9.8, Sems	4

Fig. 66 - Main Brush Lift Group, S30

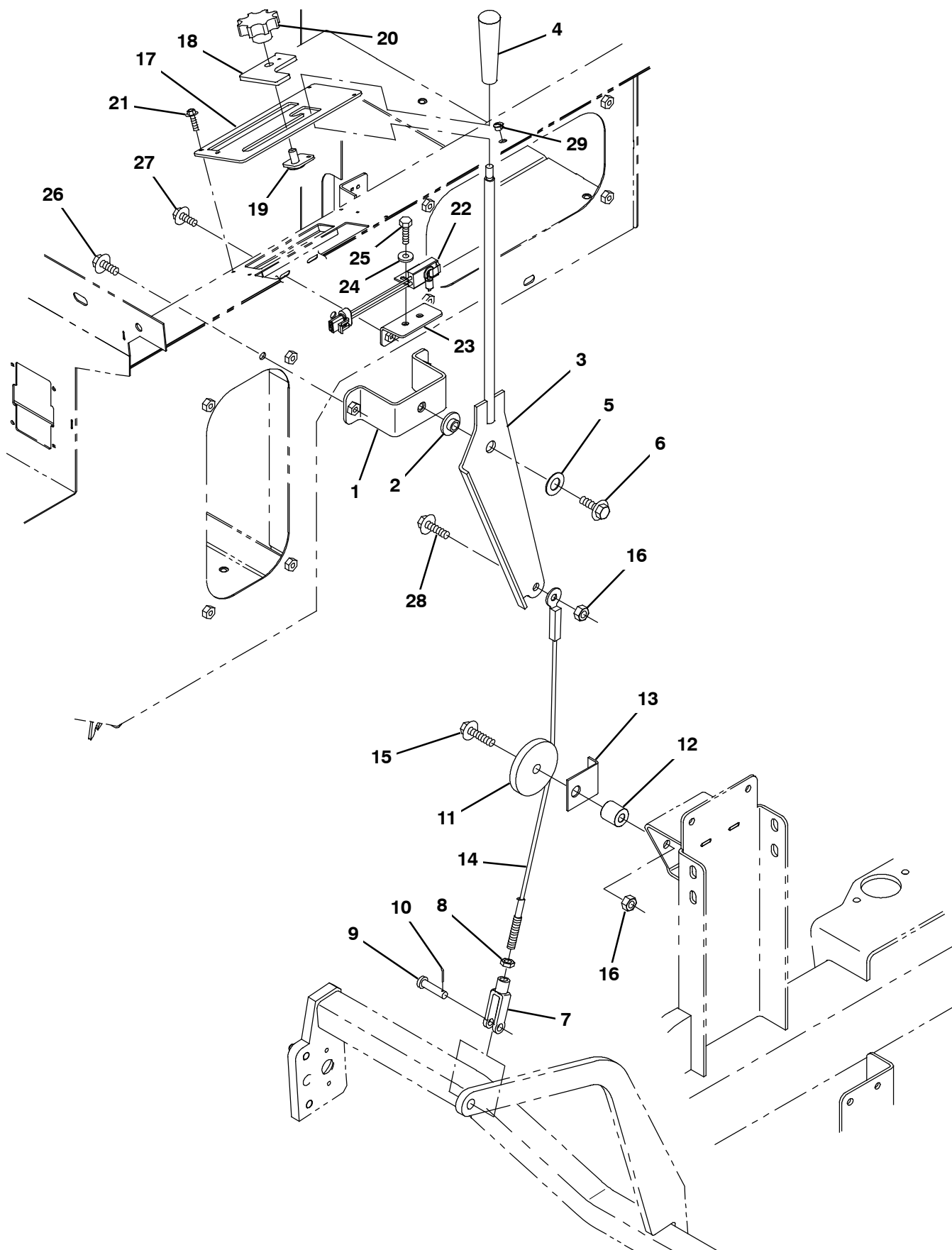


Fig. 66 - Main Brush Lift Group, S30

Ref.	Part No.	Serial Number	Description	Qty.
1	1042785	(000000-	) Bracket, Lift	1
2	363087	(000000-	) Bushing, Flng, 0.44b 1.25d 0.25l	1
3	1041539	(000000-	) Lever Wldt, Lift, Brush, Main	1
4	54995	(000000-	) Knob, 1.12d 3.86l M10 X 1.5, Plstc Tpr]	1
5	07450	(000000-	) Bearing, Thrust, 0.66b 1.25d 0.06w	1
6	1037358	(000000-	) Screw, Hex, M10 X 1.50 X 35, 9.8, Sems	1
7	12267	(000000-	) Clevis, Adj, 0.38pin, M10x1.5	1
8	32716	(000000-	) Nut, Hex, Jam, M10 X 1.5, Ss	1
9	86240	(000000-	) Pin, Clevis, 0.38d X 1.13l	1
10	08179	(000000-	) Pin, Cotter, .094 X 1.00	1
11	379684	(000000-	) Pulley Assy, Cable, 2.8d 0.50b	1
12	222460	(000000-	) Sleeve, P/M, 0.31b 0.50d 0.5l [430ss]	1
13	379686	(000000-	) Angle, Keeper, Cable	1
14	1041123	(000000-	) Cable, Glv .19 24.5l .3 Eye / M10	1
15	1037355	(000000-	) Screw, Hex, M8 X 1.25 X 35, 9.8, Sems	1
16	08709	(000000-	) Nut, Hex, Lock, M8 X 1.25, NI	1
17	1046048	(000000-	) Panel Wldt, Handle, Lift	1
18	1042855	(000000-	) Plate Wldt, Brush, Adj	1
19	1046052	(000000-	) Plate Wldt, Stop [S30]	1
20	383205	(000000-	) Knob, Star, 2.20d 8ear 1.1l M10x1.5, Nyl	1
21	1045964	(000000-	) Screw, Hex, M4 X 0.70 X 10, Fmg, Blk	4
22	1040019	(000000-	) Switch, Limit, 15a, Nc	1
23	1040753	(000000-	) Bracket, Switch	1
24	19066	(000000-	) Washer, Flat, 10	2
25	09244	(000000-	) Screw, Hex, M5 X 0.80 X 16, 8.8	2
26	1037346	(000000-	) Screw, Hex, M8 X 1.25 X 25, 9.8, Sems	2
27	1040467	(000000-	) Screw, Hex, M6 X 1.0 X 20, 9.8, Sems	2
28	1037354	(000000-	) Screw, Hex, M8 X 1.25 X 30, 9.8, Sems	1
29	33807	(000000-	) Plug, Hole, Rnd, 0.44h .03-.12, Blk Nyl	1

Fig. 67 - Main Brush Lift Group, S30 XP

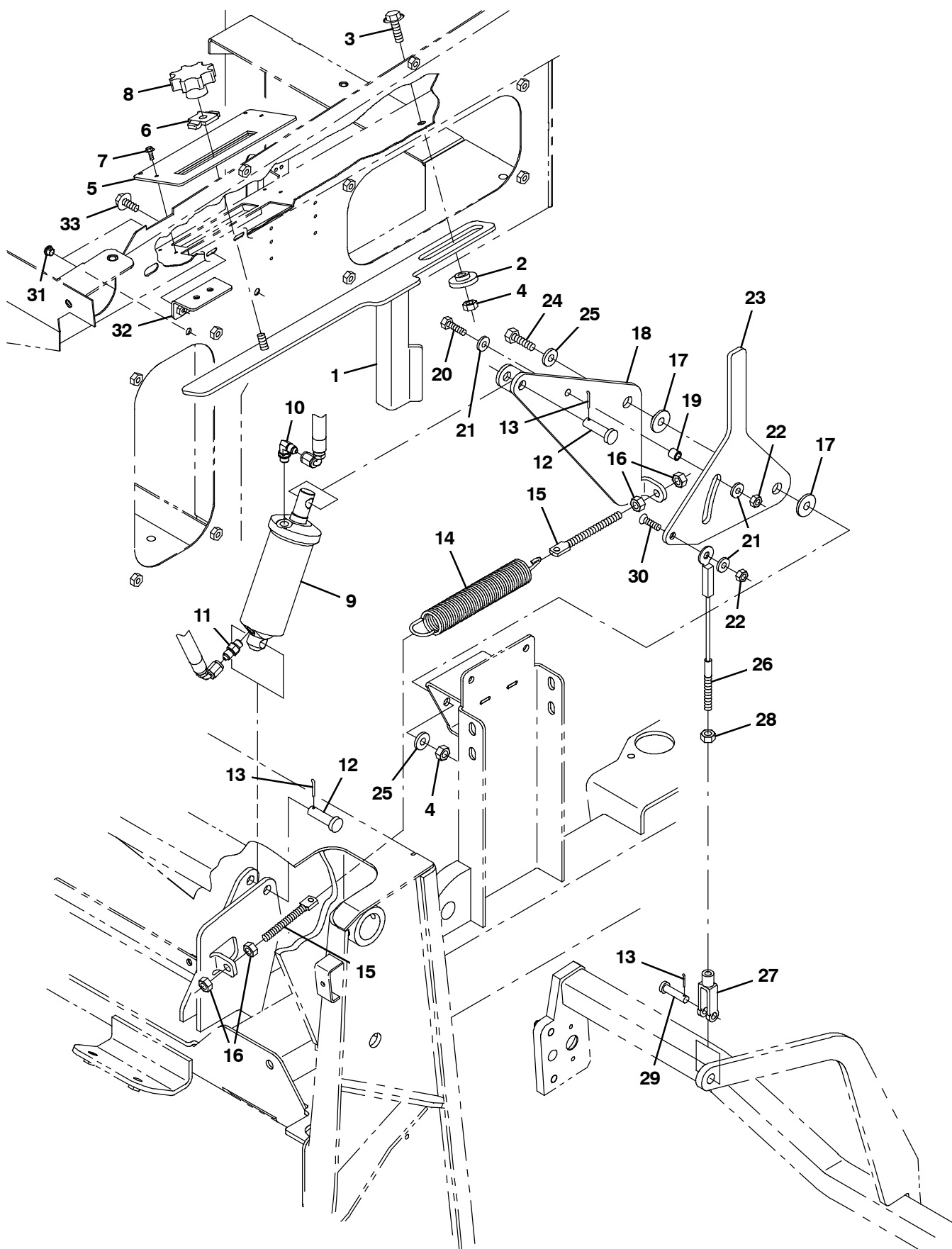


Fig. 67 - Main Brush Lift Group, S30 XP

Ref.	Part No.	Serial Number	Description	Qty.
1	1032432	(000000-	) Plate Wldt, Brush, Adj	1
2	1032429	(000000-	) Retainer, Stop	1
3	1037358	(000000-	) Screw, Hex, M10 X 1.50 X 35, 9.8, Sems	1
4	41430	(000000-	) Nut, Hex, Lock, M10 X 1.5, NI	2
5	1032449	(000000-	) Panel Wldt, Lift	1
6	1005740	(000000-	) Plate, Brush, Adj	1
7	1045964	(000000-	) Screw, Hex, M4 X 0.70 X 10, Fmg, Blk	4
8	383205	(000000-	) Knob, Star, 2.20d 8ear 1.1l M10x1.5, Nyl	1
9	1038176	(000000-	) Cylinder, Hyd, 2.0b 08.0l 04.00strk 2500	1
10	77097	(000000-002999	) Fitting, Hyd, E90, Jm04/Om04	1
10	762427	(003000-	) Fitting, Hyd, E90, Fm04/Om04	1
11	55586	(000000-002999	) Fitting, Hyd, Str, Jm04/Om04	1
11	762428	(003000-	) Fitting, Hyd, Str, Fm04/Om04	1
12	43290	(000000-	) Pin, Clevis, 0.50d X 1.75l	2
13	08182	(000000-	) Pin, Cotter, .125 X 1.00	3
14	368197	(000000-	) Spring, Extn, 1.39od 0.15wir 09.0l	1
15	1007220	(000000-	) Bolt, Eye, M10 X 1.50 X 117mm, 08.00 Eye	2
16	39312	(000000-	) Nut, Hex, Std, M10 X 1.50	4
17	363087	(000000-	) Bushing, Flng, 0.44b 1.25d 0.25l	2
18	1035400	(000000-	) Bracket Wldt, Mtg, Cyl	1
19	222460	(000000-	) Sleeve, P/M, 0.31b 0.50d 0.5l [430ss]	1
20	06955	(000000-	) Screw, Hex, M8 X 1.25 X 35, 8.8	1
21	32491	(000000-	) Washer, Flat, 0.31, Std	3
22	08709	(000000-	) Nut, Hex, Lock, M8 X 1.25, NI	2
23	1041446	(000000-	) Bracket, Brush, Stop Adj	1
24	06962	(000000-	) Screw, Hex, M10 X 1.50 X 45, 8.8	1
25	32492	(000000-	) Washer, Flat, 0.38, Std	2
26	383194	(000000-	) Cable, Glv .19d 009.88l .38eye / M10	1
27	12267	(000000-	) Clevis, Adj, 0.38pin, M10x1.5	1
28	32716	(000000-	) Nut, Hex, Jam, M10 X 1.5, Ss	1
29	86240	(000000-	) Pin, Clevis, 0.38d X 1.13l	1
30	07810	(000000-	) Screw, Flt, Soc, M8 X 1.25 X 25, 10.9	1
31	01314	(000000-	) Plug, Hole, Rnd, 0.38h .03-.12, Blk Nyl	2
32	1040753	(000000-	) Bracket, Switch	1
33	1040467	(000000-	) Screw, Hex, M6 X 1.00 X 20, 9.8, Sems	2

Fig. 68 - Main Brush Drive Group

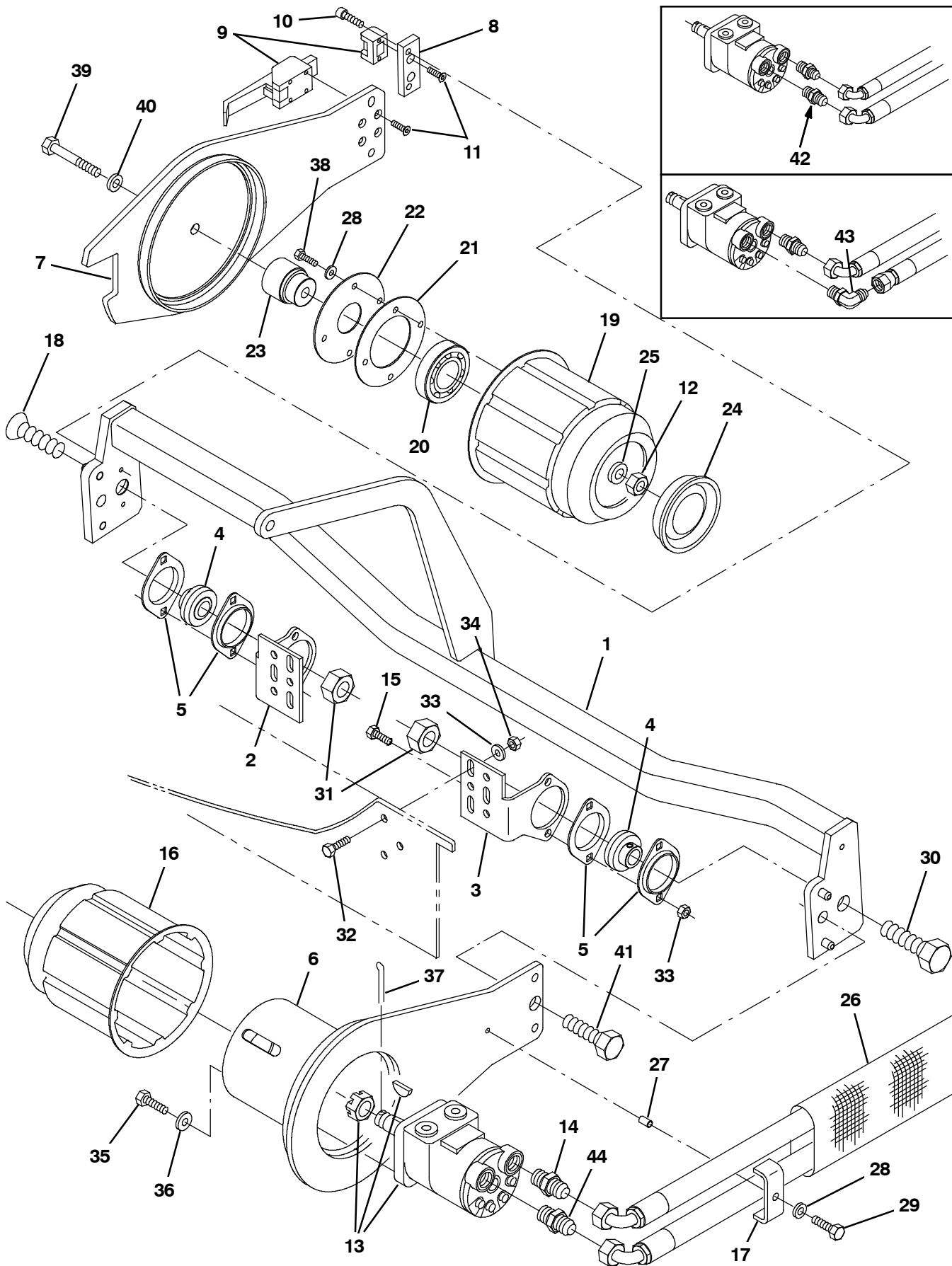
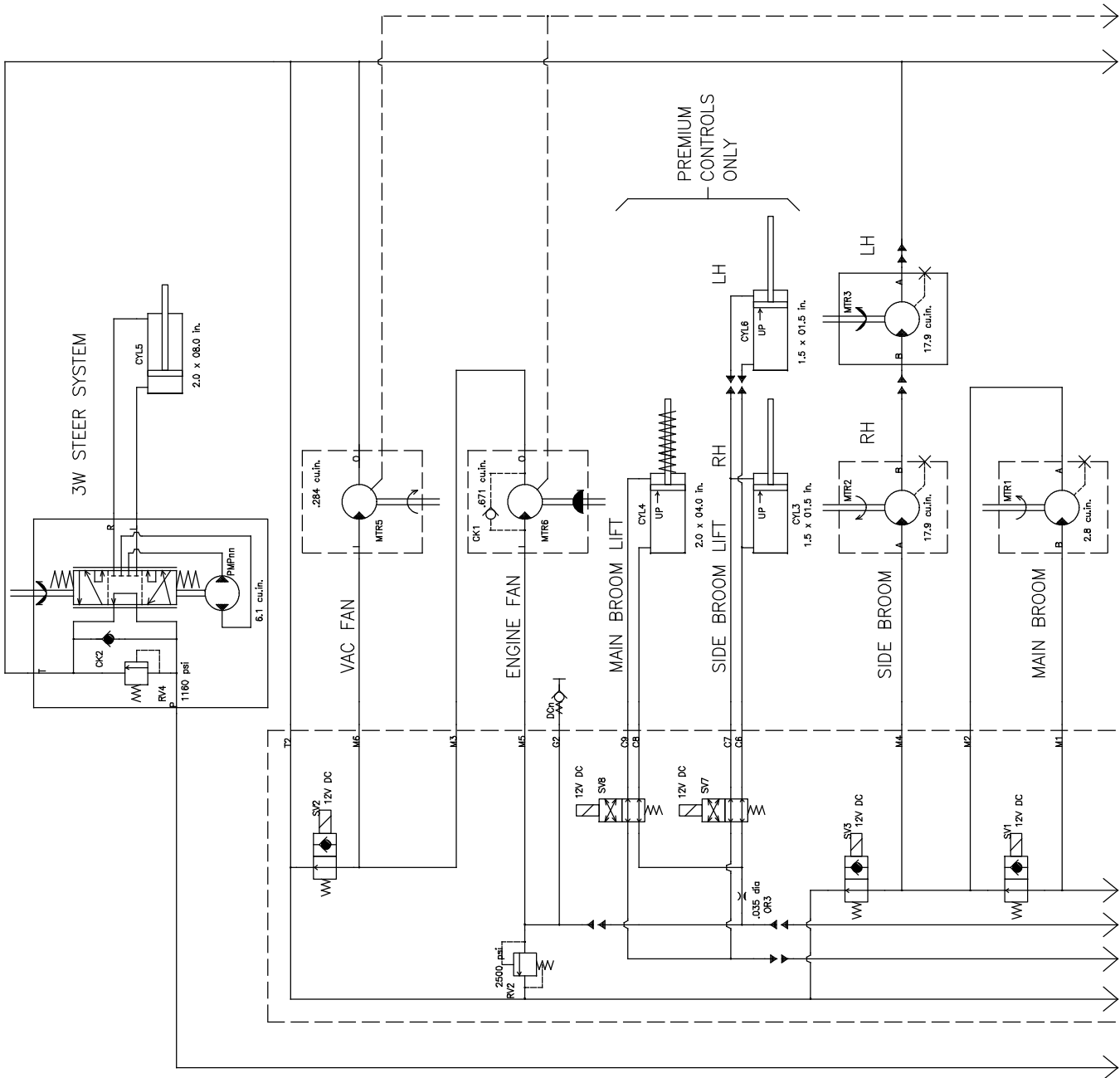


Fig. 68 - Main Brush Drive Group

Ref.	Part No.	Serial Number	Description	Qty.	
1	1039501	(000000-	) Tube Wldt	1	
2	383142	(000000-	) Bracket, Mtg, Rh	1	
3	383143	(000000-	) Bracket, Mtg, Lh	1	
4	25887	(000000-	) Bearing, W/ Collar, 0.75b 1.85d 1.06w	2	
5	35973	(000000-	) Flange, Brg, 1.9id 2h	4	
6	383139	(000000-	) Arm Wldt, Brush, Main, Drive, Lh	1	
▽	7	377249	(000000-	) Arm, Brush, Main, W/ Label	1
▲	383203	(000000-	) Label, Info, Arm, Brush	1	
8	54204	(000000-	) Plate, Mtg	1	
9	54878	(000000-	) Latch, Cmpr, M5 X 0.8 Blk	1	
10	57824	(000000-	) Screw, Soc, M6 X 1.00 X 20, 12.9, NI	2	
11	09120	(000000-	) Screw, Flt, Soc, M5 X 0.80 X 16, 10.9	6	
12	08711	(000000-	) Nut, Hex, Lock, M12 X 1.75, NI	1	
13	379608	(000000-002133	) Motor, Hyd, Gear, Int 02.8 Bi-Dir 1500 (See Breakdowns)	1	
13	1057337	(002134-	) Motor, Hyd, Gear, Int 02.8 Bi-Dir 2500	1	
14	44869	(000000-002999	) Fitting, Hyd, Str, Jm08/Om08	1	
14	762445	(003000-	) Fitting, Hyd, Str, Fm08/Om08	1	
15	16931	(000000-	) Screw, Hex, M8 X 1.25 X 20, 8.8	4	
16	87631	(000000-002133	) Plug Wldt, Drive, Brush	1	
16	1057643	(002134-	) Plug Wldt, Drive, Brush	1	
17	51715	(000000-	) Bracket, U, .19, 2.8w 0.9 1.0l, 1/0.3h	1	
18	1007807	(000000-	) Screw, Flt, Soc, .75-10 X 2.50, Al	1	
19	55779	(000000-	) Plug Wldt, Idler, Brush	1	
20	24899	(000000-	) Bearing, Ball, 1.38b 2.83d 0.67w	1	
21	30252	(000000-	) Disc, 0.08, 04.39d 02.56b, 4/.28h 3.8bc	1	
22	30253	(000000-	) Disc, 0.06, 04.39d 01.67b, 4/.30h 3.8bc	1	
23	30251	(000000-	) Shaft, Idler, Plug, Brush	1	
24	30255	(000000-	) Cap, Vinyl, 3.28d 0.45l	1	
25	51564	(000000-	) Washer, Flat, 0.53b 1.75d .12, Stl, Pl	1	
26	13773	(000000-	) Sleeve, Nyl, #27 20.0l	1	
27	56228	(000000-	) Tube, Plstc, 0.25id 0.31od 00.5l, Blk	1	
28	01684	(000000-	) Washer, Flat, 0.27b 0.69d .05, Ss	1	
29	07805	(000000-	) Screw, Hex, M6 X 1.00 X 35, Ss	1	
30	39395	(000000-	) Screw, Hex, .75-10 X 2.50, Fl	1	
31	32987	(000000-	) Nut, Hex, Lock, .75-10, NI	2	
32	09010	(000000-	) Screw, Hex, M8 X 1.25 X 25, Ss	6	
33	08709	(000000-	) Nut, Hex, Lock, M8 X 1.25, NI	10	
34	41186	(000000-	) Washer, Flat, Belleville, .31	3	
35	01762	(000000-	) Screw, Hex, .38-16 X 0.75, NI	4	
36	32485	(000000-	) Washer, Flat, 0.38, Sae	4	
37	08175	(000000-	) Pin, Cotter, .125 X 1.25	1	
38	12277	(000000-	) Screw, Hex, M6 X 1.00 X 20, NI, Ss	4	
39	06975	(000000-	) Screw, Hex, M12 X 1.75 X 90, 8.8	1	
40	36328	(000000-	) Washer, Flat, Belleville, .50	1	
41	06977	(000000-	) Screw, Hex, M16 X 2.00 X 20, 8.8	1	
42	44869	(000000-001312	) Fitting, Hyd, Str, Jm08/Om08	1	
43	1046890	(001313-002999	) Fitting, Hyd, E90, Jm08/Om08, Med	1	
43	1067052	(003000-003440	) Fitting, Hyd, E90, Fm08/Om08, Med	1	
44	762445	(003441-	) Fitting, Hyd, Str, Fm08/Om08	1	

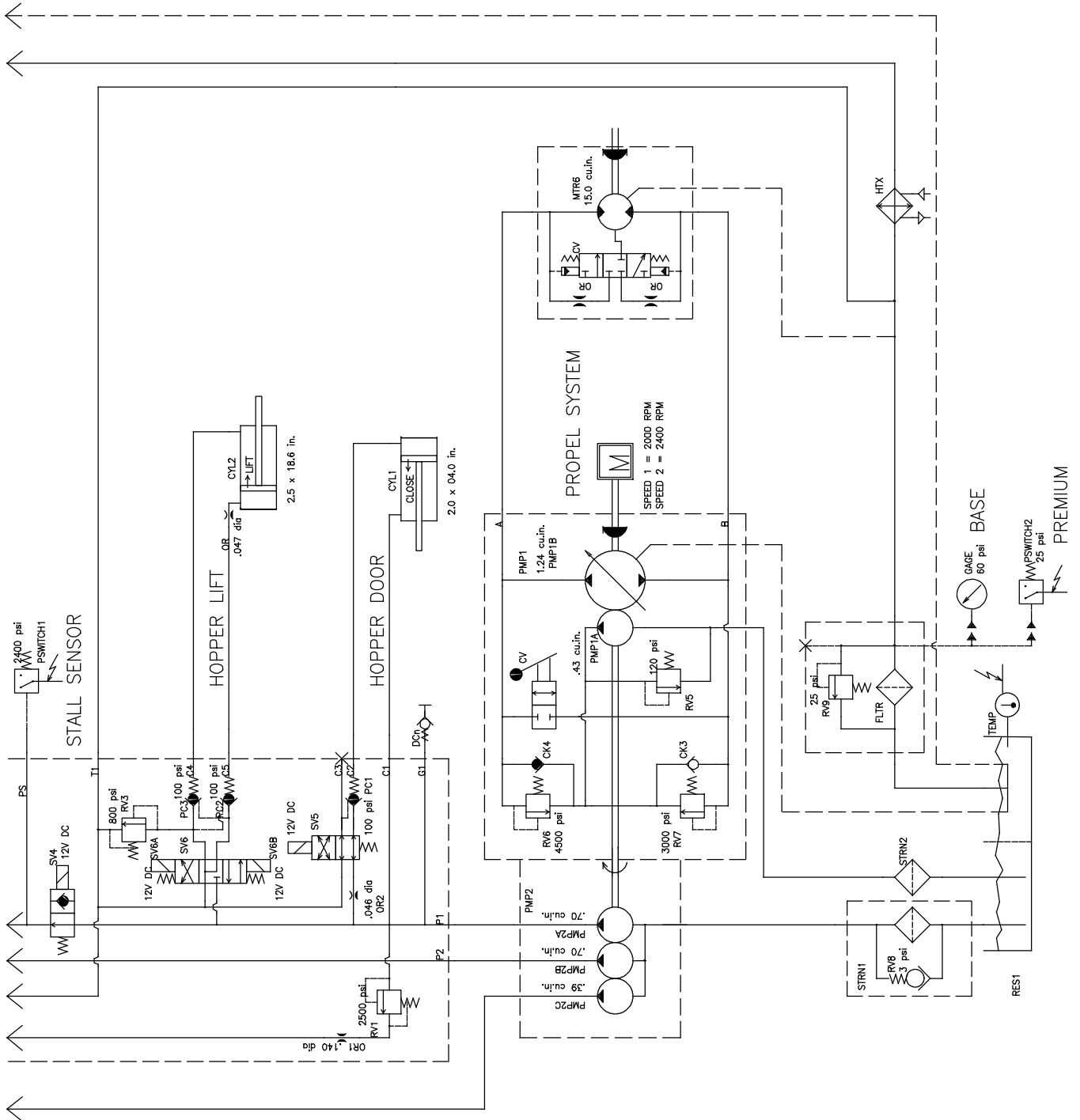
Fig. 69 - Hydraulic Schematic



1027521- 354734



Fig. 69 - Hydraulic Schematic



1027521- 354734

# STANDARD PARTS

Fig. 70 - Hydraulic Hose Group, S30 (000000-002999)

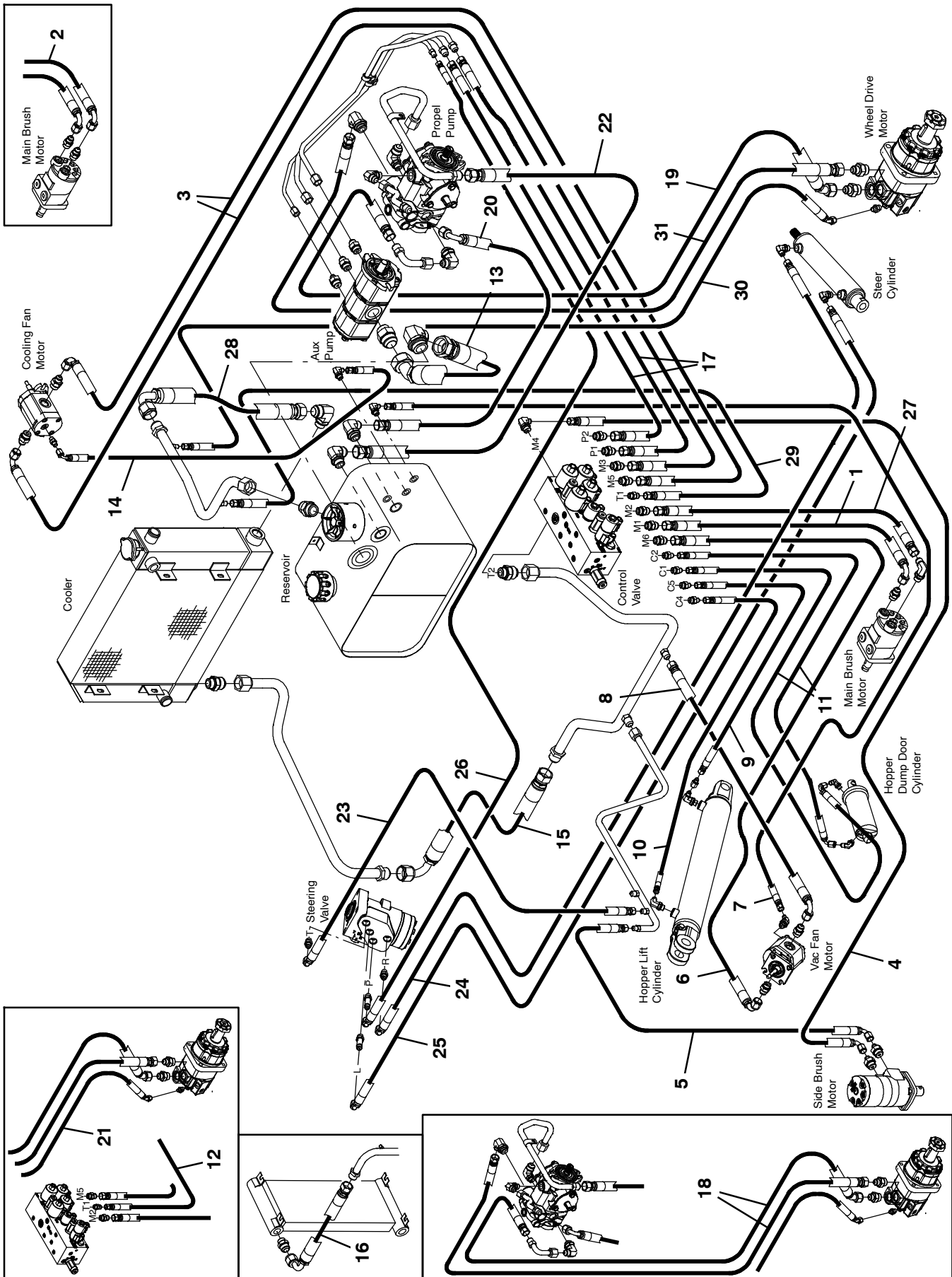


Fig. 70 - Hydraulic Hose Group, S30 (000000-002999)

Ref.	Part No.	Serial Number	Description	Qty.
1	1039753	(000000-002999 )	Hose, Hyd, Tc08, Jf08str/Jf08e90, 42.0	1
2	1041383	(000000-001312 )	Hose, Hyd, Tc08, Jf08e90/Jf08str, 40.0	1
3	1041386	(000000-002999 )	Hose, Hyd, Tc08, Jf08e90/Jf08str, 52.0	2
4	396213	(000000-002999 )	Hose, Hyd, Tc06, Jf06e90/Jf06str, 134.0	1
5	1041941	(000000-002999 )	Hose, Hyd, Tc06, Jf06e90/Jf06str, 86.0	1
6	1023486	(000000-002999 )	Hose, Hyd, Tc08, Jf08e90/Jf08str, 034.0	1
7	1041385	(000000-002999 )	Hose, Hyd, Med04, Jf04str/Jf04str, 37.0	1
8	381857	(000000-002999 )	Hose, Hyd, Tc08, Jf08e90/Jf08str, 018.0	1
9	381865	(000000-002999 )	Hose, Hyd, Tc04, Jf04str/Jf04str, 018.0	1
10	1025990	(000000-002999 )	Hose, Hyd, Tc04, Jf04str/Jf04str, 039.0	1
11	21119	(000000-002999 )	Hose, Hyd, Tc04, Jf04e90/Jf04str, 092.0	2
12	1041392	(000000-002099 )	Hose, Hyd, Tc06, Jf06e90/Jf06str, 50.0	1
13	77473	(000000-002999 )	Hose, Hyd, Suc20, Jf20e45/Jf20str, 022.5	1
14	87672	(000000-002999 )	Hose, Hyd, Med04, Jf04e45/Jf04str, 038.0	1
15	1033670	(000000-002999 )	Hose, Hyd,Med, Jf16str/Jf16e90, 16.0	1
16	1046121	(000000-002099 )	Hose, Hyd, Med16, Jf16e90/Jf16str, 19.0	1
17	1036185	(000000-002999 )	Hose, Hyd, Tc08, Jf08str/Jf08str, 37.0	2
18	9008697	(000000-002687 )	Hose Kit, Rear Drive, Replmt	1
19	1065453	(002688-002999 )	Hose, Hyd, Spcl, Ff10e45/Ff10str, 56.0	1
20	1039586	(000000-002999 )	Hose, Hyd, Med10, Jf10e90/Jf10str, 27.0	1
21	1036193	(000000-002099 )	Hose, Med04, Jf04e45/Jf04str, 86.0	1
22	1036194	(000000-002999 )	Hose, Hyd, Suc12, Jf12str/Jf12str, 27.0	1
23	9000351	(000000-002999 )	Hose, Hyd, Tc06, Jf06e90/Jf06str, 028.0	1
24	396234	(000000-002999 )	Hose, Hyd, Tc06, Jf06e90/Jf06str, 062.0	1
25	1037162	(000000-002999 )	Hose, Hyd, Tc06, Jf06e90/Jf06str, 54.0	1
26	1036906	(000000-002999 )	Hose, Hyd, Tc06, Jf06str/Jf06e90, 080.0	1
27	365009	(001313-002999 )	Hose, Hyd, Tc08, Jf08str/Jf08str, 040.0	1
28	1033670	(002100-002999 )	Hose, Hyd, Med16, Jf16e90/Jf16str, 016.0	1
29	377235	(002100-002999 )	Hose, Hyd, Tc06, Jf06str/Jf06str, 048.0	1
30	65206	(002100-002999 )	Hose, Hyd, Med04, Jf04e45/Jf04str, 078.0	1
31	1065452	(002688-002999 )	Hose, Hyd, Spcl, Ff10str/Ff10str, 046.0	1

# STANDARD PARTS

Fig. 71 - Hydraulic Hose Group, S30 (003000- )

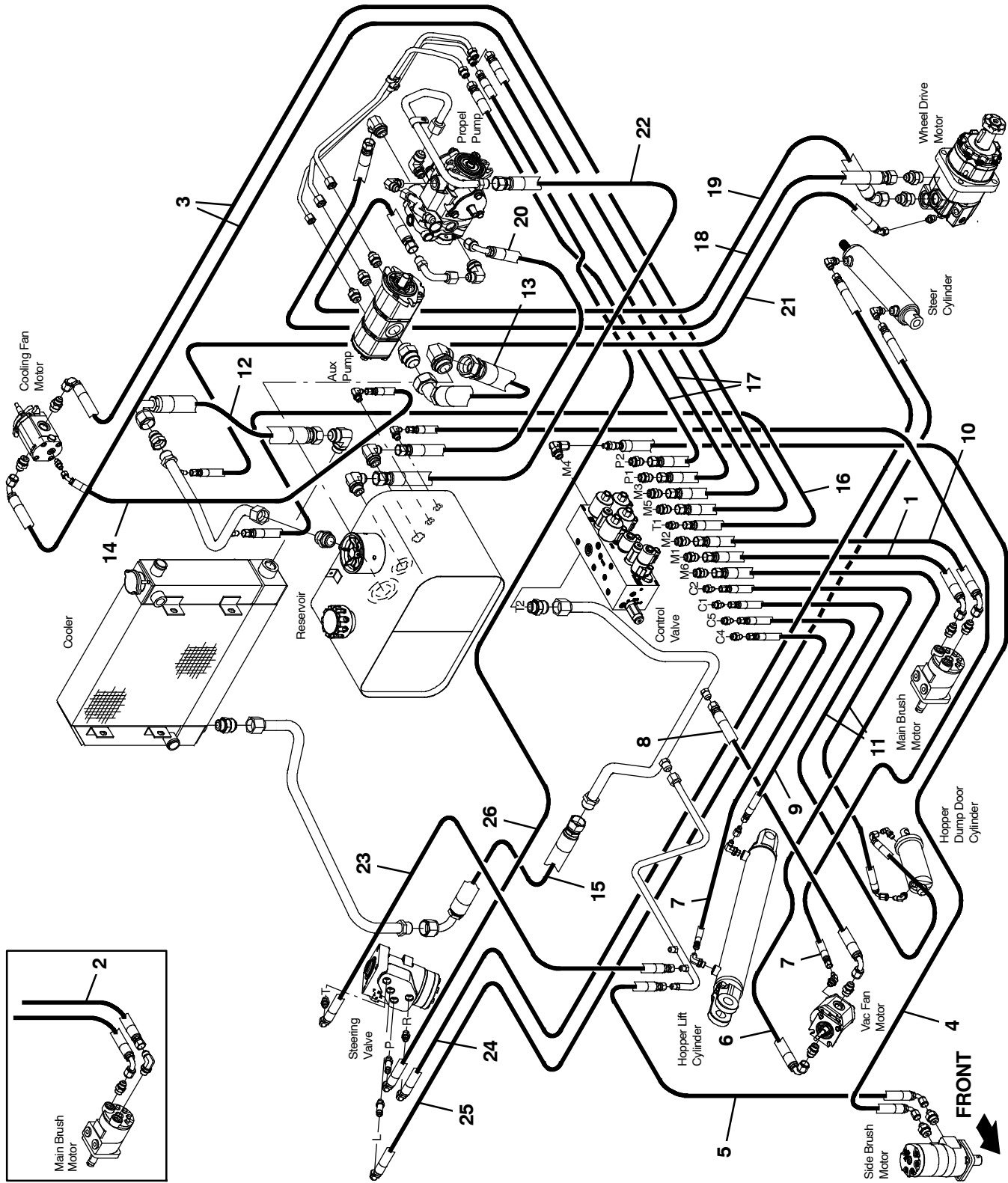


Fig. 71 - Hydraulic Hose Group, S30 (003000- )

Ref.	Part No.	Serial Number	Description	Qty.
1	1067109	(003000- )	Hose, Hyd, Tc08, Ff08e90/Ff08str, 042.0	1
2	1067112	(003000-03440 )	Hose, Hyd, Tc08, Ff08str/Ff08str, 040.0	1
3	1067110	(003000- )	Hose, Hyd, Tc08, Ff08e90/Ff08str, 052.0	2
4	1067105	(003000-005699 )	Hose, Hyd, Tc06, Ff06e90/Ff06str, 134.0	1
4	9011154	(005700- )	Hose Kit, Hyd, Replmt [S30]	1
5	1067104	(003000- )	Hose, Hyd, Tc06, Ff06e90/Ff06str, 086.0	1
6	1067108	(003000- )	Hose, Hyd, Tc08, Ff08e90/Ff08str, 034.0	1
7	1067090	(003000- )	Hose, Hyd, Tc04, Ff04str/Ff04str, 037.0	2
8	1067107	(003000- )	Hose, Hyd, Tc08, Ff08e90/Ff08str, 018.0	1
9	1067089	(003000- )	Hose, Hyd, Tc04, Ff04str/Ff04str, 018.0	1
10	1067109	(003441- )	Hose, Hyd, Tc08, Ff08e90/Ff08str, 042.0	1
11	1067087	(003000- )	Hose, Hyd, Tc04, Ff04e90/Ff04str, 092.0	2
12	1067115	(003000-005699 )	Hose, Hyd, Tc16, Ff16e90/Ff16str, 016.0	1
12	1072633	(005700- )	Hose, Hyd, Tc12, Ff12e90/Ff12str, 014.0	1
13	1067300	(003000- )	Hose, Hyd, Suc20, Ff20e45/Ff20str, 022.5	1
14	1067083	(003000- )	Hose, Hyd, Tc04, Ff04e45/Ff04str, 038.0	1
15	1067115	(003000- )	Hose, Hyd, Tc16, Ff16e90/Ff16str, 016.0	1
16	1067106	(003000- )	Hose, Hyd, Tc06, Ff06str/Ff06str, 048.0	1
17	1072531	(003000- )	Hose, Hyd, Tc08, Ff08str/Ff08str, 041.0	2
18	1065452	(003000- )	Hose, Hyd, Spcl, Ff10str/Ff10str, 046.0	1
19	1065453	(003000- )	Hose, Hyd, Spcl, Ff10e45/Ff10str, 056.0	1
20	1067113	(003000- )	Hose, Hyd, Tc10, Ff10e90/Ff10str, 027.0	1
21	1067084	(003000- )	Hose, Hyd, Tc04, Ff04e45/Ff04str, 078.0	1
22	1067299	(003000- )	Hose, Hyd, Suc12, Ff12str/Ff12str, 025.0	1
23	1067097	(003000- )	Hose, Hyd, Tc06, Ff06e90/Ff06str, 028.0	1
24	1067101	(003000- )	Hose, Hyd, Tc06, Ff06e90/Ff06str, 062.0	1
25	1067099	(003000- )	Hose, Hyd, Tc06, Ff06e90/Ff06str, 054.0	1
26	1067102	(003000- )	Hose, Hyd, Tc06, Ff06e90/Ff06str, 080.0	1

# STANDARD PARTS

Fig. 72 - Hydraulic Hose Group, S30 XP (000000-002999)

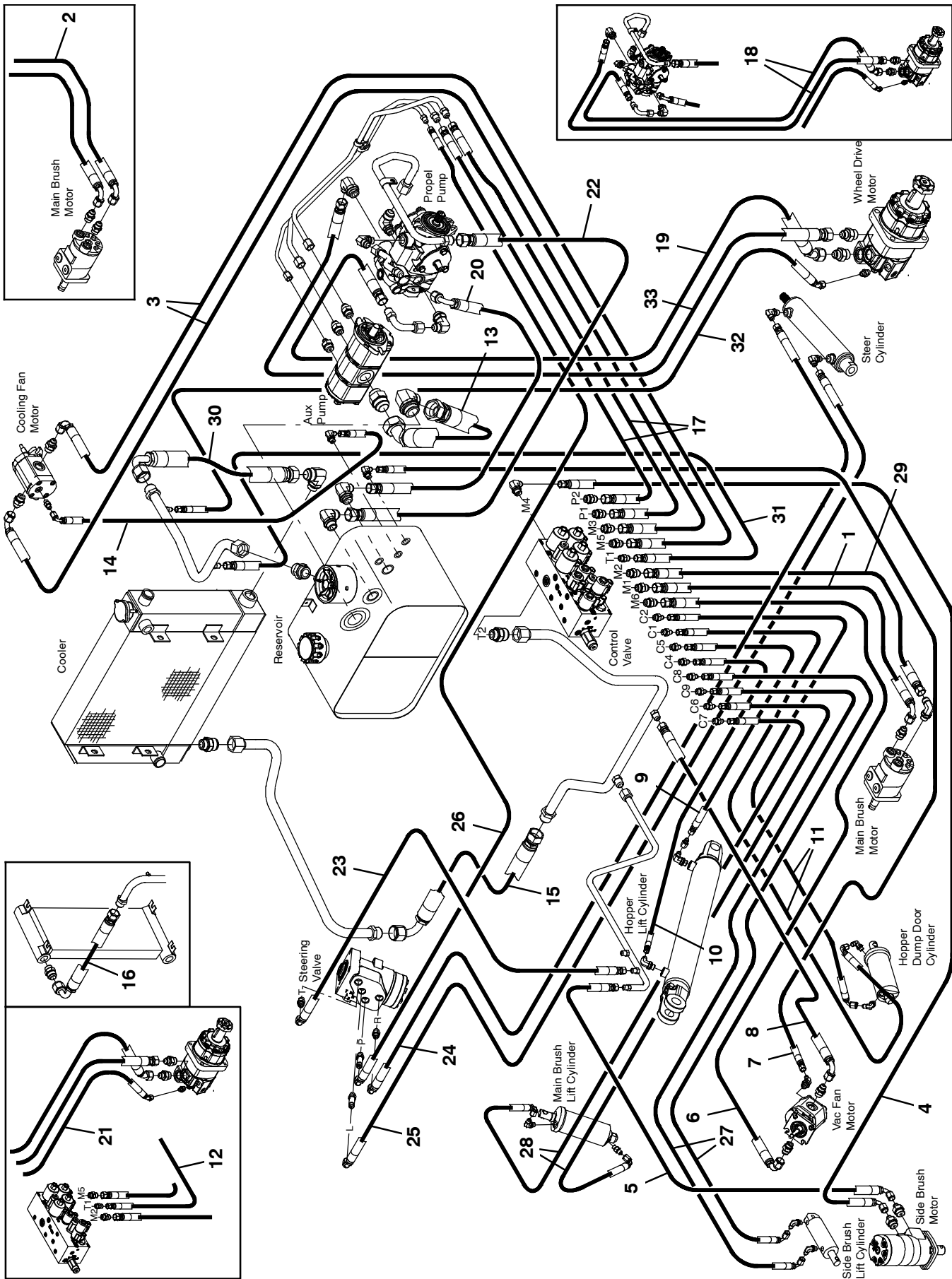


Fig. 72 - Hydraulic Hose Group, S30 XP (000000-002999)

Ref.	Part No.	Serial Number	Description	Qty.
1	1039753	(000000-002999 )	Hose, Hyd, Tc08, Jf08str/Jf08e90, 42.0	1
2	1041383	(000000-001312 )	Hose, Hyd, Tc08, Jf08e90/Jf08str, 40.0	1
3	1041386	(000000-002999 )	Hose, Hyd, Tc08, Jf08e90/Jf08str, 52.0	2
4	396213	(000000-002999 )	Hose, Hyd, Tc06, Jf06e90/Jf06str, 134.0	1
5	1041941	(000000-002999 )	Hose, Hyd, Tc06, Jf06e90/Jf06str, 86.0	1
6	1023486	(000000-002999 )	Hose, Hyd, Tc08, Jf08e90/Jf08str, 034.0	1
7	1041385	(000000-002999 )	Hose, Hyd, Med04, Jf04str/Jf04str, 37.0	1
8	381857	(000000-002999 )	Hose, Hyd, Tc08, Jf08e90/Jf08str, 018.0	1
9	381865	(000000-002999 )	Hose, Hyd, Tc04, Jf04str/Jf04str, 018.0	1
10	1025990	(000000-002999 )	Hose, Hyd, Tc04, Jf04str/Jf04str, 039.0	1
11	21119	(000000-002999 )	Hose, Hyd, Tc04, Jf04e90/Jf04str, 092.0	2
12	1041392	(000000-002099 )	Hose, Hyd, Tc06, Jf06e90/Jf06str, 50.0	1
13	77473	(000000-002999 )	Hose, Hyd, Suc20, Jf20e45/Jf20str, 022.5	1
14	87672	(000000-002999 )	Hose, Hyd, Med04, Jf04e45/Jf04str, 038.0	1
15	1033670	(000000-002999 )	Hose, Hyd,Med, Jf16str/Jf16e90, 16.0	1
16	1046121	(000000-002099 )	Hose, Hyd, Med16, Jf16e90/Jf16str, 19.0	1
17	1036185	(000000-002999 )	Hose, Hyd, Tc08, Jf08str/Jf08str, 37.0	2
18	9008697	(000000-002687 )	Hose Kit, Rear Drive, Replmt	1
19	1065453	(002688-002999 )	Hose, Hyd, Spcl, Ff10e45/Ff10str, 56.0	1
20	1039586	(000000-002999 )	Hose, Hyd, Med10, Jf10e90/Jf10str, 27.0	1
21	1036193	(000000-002099 )	Hose, Med04, Jf04e45/Jf04str, 86.0	1
22	1036194	(000000-002999 )	Hose, Hyd, Suc12, Jf12str/Jf12str, 27.0	1
23	9000351	(000000-002999 )	Hose, Hyd, Tc06, Jf06e90/Jf06str, 028.0	1
24	396234	(000000-002999 )	Hose, Hyd, Tc06, Jf06e90/Jf06str, 062.0	1
25	1037162	(000000-002999 )	Hose, Hyd, Tc06, Jf06e90/Jf06str, 54.0	1
26	1036906	(000000-002999 )	Hose, Hyd, Tc06, Jf06str/Jf06e90, 080.0	1
27	1036201	(000000-002999 )	Hose, Hyd, Tc04, Jf04e90/Jf04str, 126.0	2
28	1029061	(000000-002999 )	Hose, Hyd, Tc04, Jf04e90/Jf04str, 042.0	2
29	365009	(001313-002999 )	Hose, Hyd, Tc08, Jf08str/Jf08str, 040.0	1
30	1033670	(002100-002999 )	Hose, Hyd, Med16, Jf16e90/Jf16str, 016.0	1
31	377235	(002100-002999 )	Hose, Hyd, Tc06, Jf06str/Jf06str, 048.0	1
32	65206	(002100-002999 )	Hose, Hyd, Med04, Jf04e45/Jf04str, 078.0	1
33	1065452	(002688-002999 )	Hose, Hyd, Spcl, Ff10str/Ff10str, 046.0	1

# STANDARD PARTS

Fig. 73 - Hydraulic Hose Group, S30 XP (003000- )

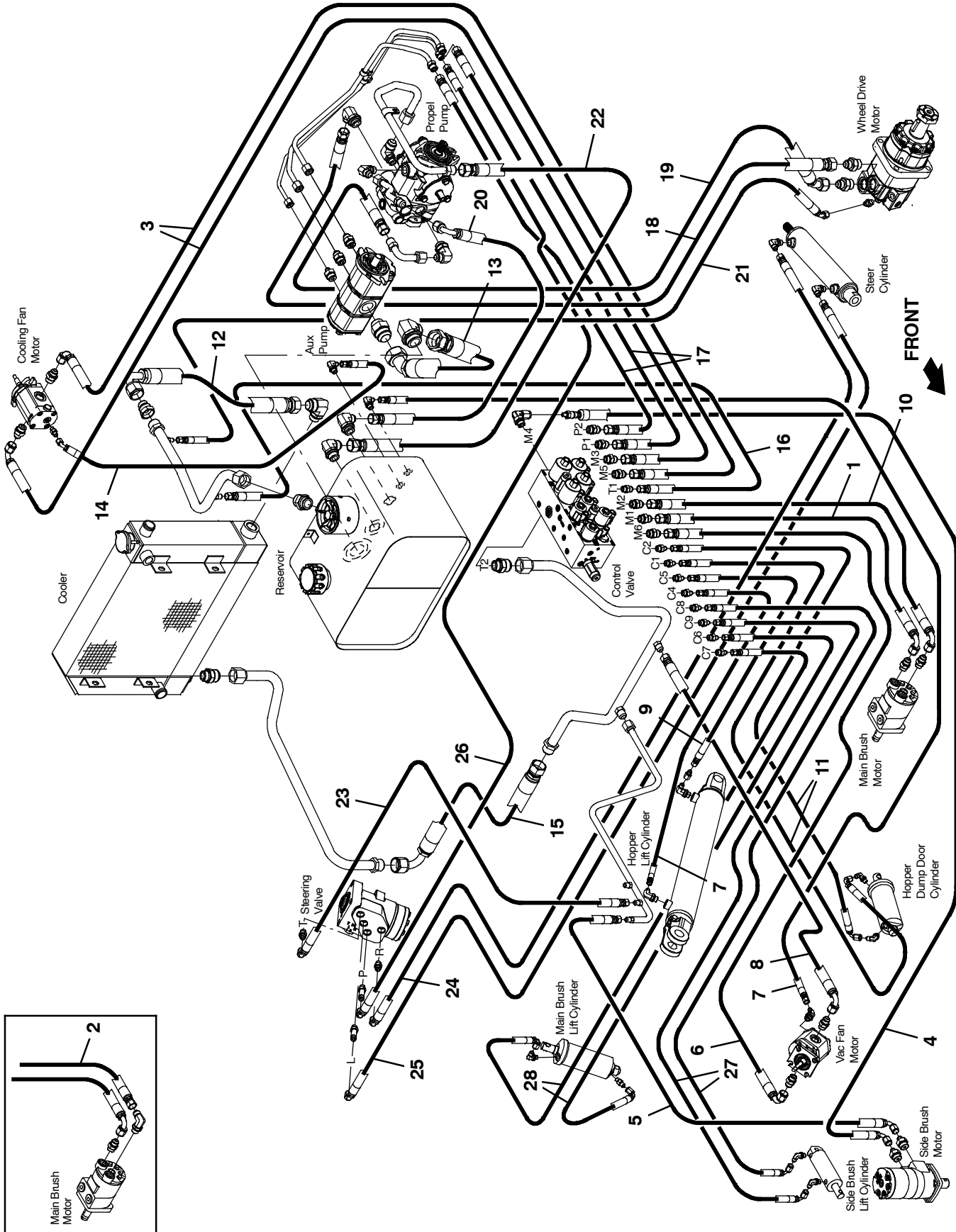




Fig. 73 - Hydraulic Hose Group, S30 XP (003000- )

Ref.	Part No.	Serial Number	Description	Qty.
1	1067109	(003000- )	Hose, Hyd, Tc08, Ff08e90/Ff08str, 042.0	1
2	1067112	(003000-003440 )	Hose, Hyd, Tc08, Ff08str/Ff08str, 040.0	1
3	1067110	(003000- )	Hose, Hyd, Tc08, Ff08e90/Ff08str, 052.0	2
4	1067105	(003000-005699 )	Hose, Hyd, Tc06, Ff06e90/Ff06str, 134.0	1
4	9011154	(005700- )	Hose Kit, Hyd, Replmt [S30]	1
5	1067104	(003000- )	Hose, Hyd, Tc06, Ff06e90/Ff06str, 086.0	1
6	1067108	(003000- )	Hose, Hyd, Tc08, Ff08e90/Ff08str, 034.0	1
7	1067090	(003000- )	Hose, Hyd, Tc04, Ff04str/Ff04str, 037.0	2
8	1067107	(003000- )	Hose, Hyd, Tc08, Ff08e90/Ff08str, 018.0	1
9	1067089	(003000- )	Hose, Hyd, Tc04, Ff04str/Ff04str, 018.0	1
10	1067109	(003441- )	Hose, Hyd, Tc08, Ff08e90/Ff08str, 042.0	1
11	1067087	(003000- )	Hose, Hyd, Tc04, Ff04e90/Ff04str, 092.0	2
12	1067115	(003000-005699 )	Hose, Hyd, Tc16, Ff16e90/Ff16str, 016.0	1
12	1072633	(005700- )	Hose, Hyd, Tc12, Ff12e90/Ff12str, 014.0	1
13	1067300	(003000- )	Hose, Hyd, Suc20, Ff20e45/Ff20str, 022.5	1
14	1067083	(003000- )	Hose, Hyd, Tc04, Ff04e45/Ff04str, 038.0	1
15	1067115	(003000- )	Hose, Hyd, Tc16, Ff16e90/Ff16str, 016.0	1
16	1067106	(003000- )	Hose, Hyd, Tc06, Ff06str/Ff06str, 048.0	1
17	1072531	(003000- )	Hose, Hyd, Tc08, Ff08str/Ff08str, 041.0	2
18	1065452	(003000- )	Hose, Hyd, Spcl, Ff10str/Ff10str, 046.0	1
19	1065453	(003000- )	Hose, Hyd, Spcl, Ff10e45/Ff10str, 056.0	1
20	1067113	(003000- )	Hose, Hyd, Tc10, Ff10e90/Ff10str, 027.0	1
21	1067084	(003000- )	Hose, Hyd, Tc04, Ff04e45/Ff04str, 078.0	1
22	1067299	(003000- )	Hose, Hyd, Suc12, Ff12str/Ff12str, 025.0	1
23	1067097	(003000- )	Hose, Hyd, Tc06, Ff06e90/Ff06str, 028.0	1
24	1067101	(003000- )	Hose, Hyd, Tc06, Ff06e90/Ff06str, 062.0	1
25	1067099	(003000- )	Hose, Hyd, Tc06, Ff06e90/Ff06str, 054.0	1
26	1067102	(003000- )	Hose, Hyd, Tc06, Ff06e90/Ff06str, 080.0	1
27	1067088	(003000- )	Hose, Hyd, Tc04, Ff04e90/Ff04str, 126.0	2
28	1067086	(003000- )	Hose, Hyd, Tc04, Ff04e90/Ff04str, 042.0	2

**Fig. 74 - Hydraulic Reservoir Group**

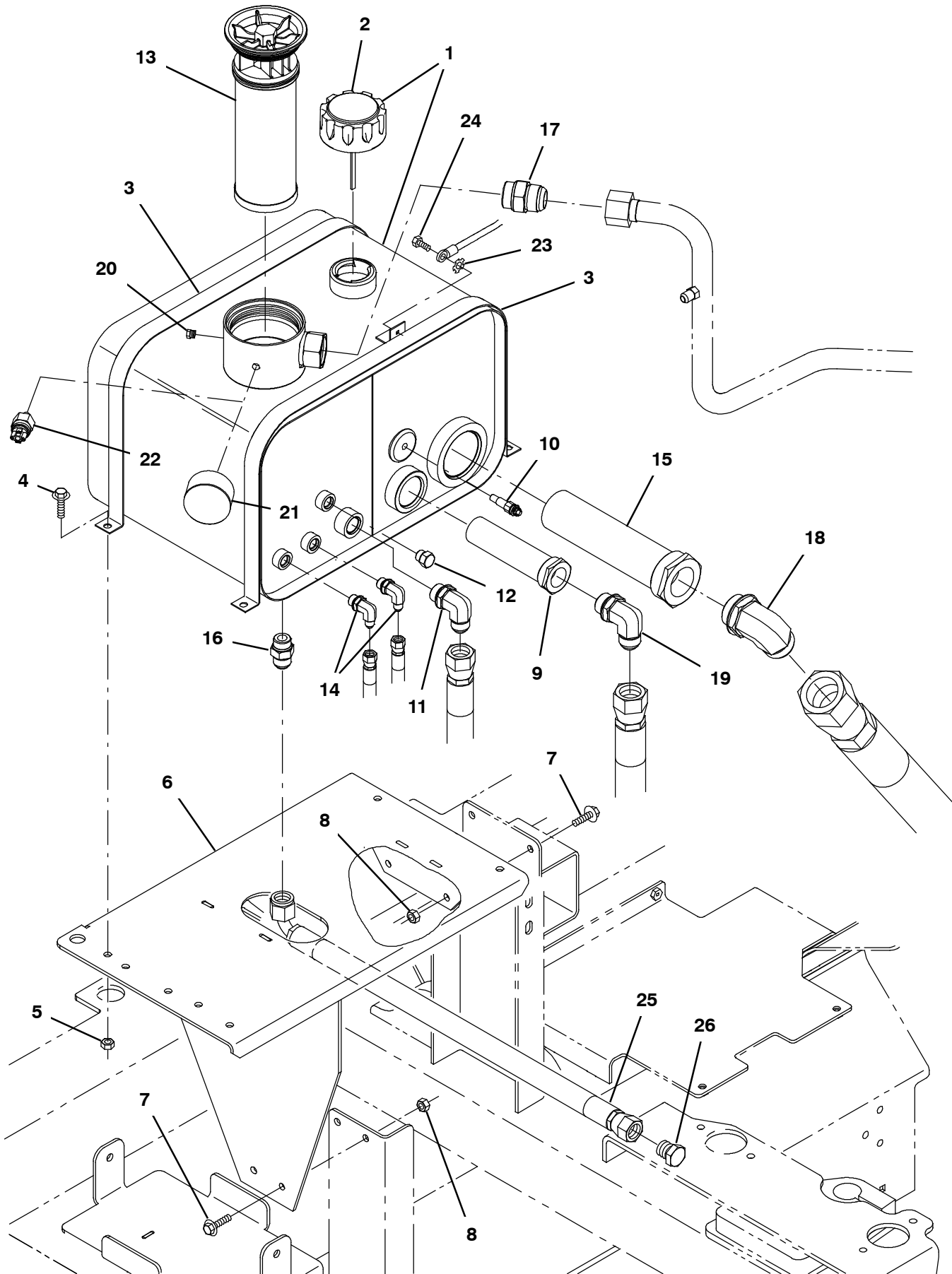


Fig. 74 - Hydraulic Reservoir Group

Ref.	Part No.	Serial Number	Description	Qty.
▽	1	9004518	(000000- ) Reservoir, Hyd, W/ Label, Replmt	1
▲	2	25122	(000000- ) Cap, Breather, Hyd, 2.4 Ds	1
▲	2	1018289	(000000- ) Cap, Breather, Hyd (CE Only)	1
	3	1032915	(000000- ) Strap, Tank, Hyd	2
	4	1037354	(000000- ) Screw, Hex, M8 X 1.25 X 30, 9.8, Sems	2
	5	08709	(000000- ) Nut, Hex, Lock, M8 X 1.25, NI	4
	6	1045125	(000000- ) Bracket Wldt, Reservoir, Hyd	1
	7	1037346	(000000- ) Screw, Hex, M8 X 1.25 X 25, 9.8, Sems	4
	8	07791	(000000- ) Nut, Hex, Fing, M8 X 1.25	4
	9	361023	(000000- ) Strainer, Hyd, 010gpm 100mesh	1
	10	58592	(000000- ) Send-Unit, Water, Temp,04npt[113oh/195d]	1
	11	53076	(000000-002999 ) Fitting, Hyd, E90, Jm10/Om12	1
	11	762469	(003000- ) Fitting, Hyd, E90, Fm10/Om12	1
	12	46482	(000000- ) Fitting, Hyd, Plug, Om06	1
	13	1021579	(000000- ) Filter Assy, Hyd, 10mic	1
	14	47638	(000000-002999 ) Fitting, Hyd, E90, Jm04/Om06	2
	14	762425	(003000- ) Fitting, Hyd, E90, Fm04/Om06	2
	15	31613	(000000- ) Strainer, Hyd, 025gpm 100mesh 03psi	1
	16	46480	(000000-002999 ) Fitting, Hyd, Str, Jm10/Om10	1
	16	762463	(003000- ) Fitting, Hyd, Str, Fm10/Om10	1
	17	52929	(000000-002999 ) Fitting, Hyd, Str, Jm16/Om16	1
	17	762481	(003000- ) Fitting, Hyd, Str, Fm16/Om16	1
	18	73109	(000000-002999 ) Fitting, Hyd, E90, Jm20/Om20	1
	18	762484	(003000- ) Fitting, Hyd, E90, Fm20/Om20	1
	19	46481	(000000-002999 ) Fitting, Hyd, E90, Jm12/Om12	1
	19	762492	(003000- ) Fitting, Hyd, E90, Fm12/Om12	1
	20	63511	(000000- ) Fitting, Hyd, Plug, Pm02	1
	21	1025132	(000000- ) Indicator, Press, 60psi (S30 only)	1
	22	1025133	(000000- ) Switch, Press, Hyd, 18-24psi, Spst, No (S30XP only)	1
	23	32982	(000000- ) Washer, Lock, Int, 0.25	1
	24	222158	(000000- ) Screw, Hex, M6 X 1.00 X 10, Fmg	1
	25	1036199	(000000-002999 ) Hose, Hyd, Tc10, Jf10e90/Jf10str, 42.0	1
	25	1067773	(003000- ) Hose, Hyd, Tc10, Ff10e90/Ff10str, 42.0	1
	26	1043066	(000000-002999 ) Fitting, Hyd, Plug, Jm10	1
	26	762156	(003000- ) Fitting, Hyd, Plug, Fm10	1

**Fig. 75 - Hydraulic Cooler and Tubes Group (000000-002099)**

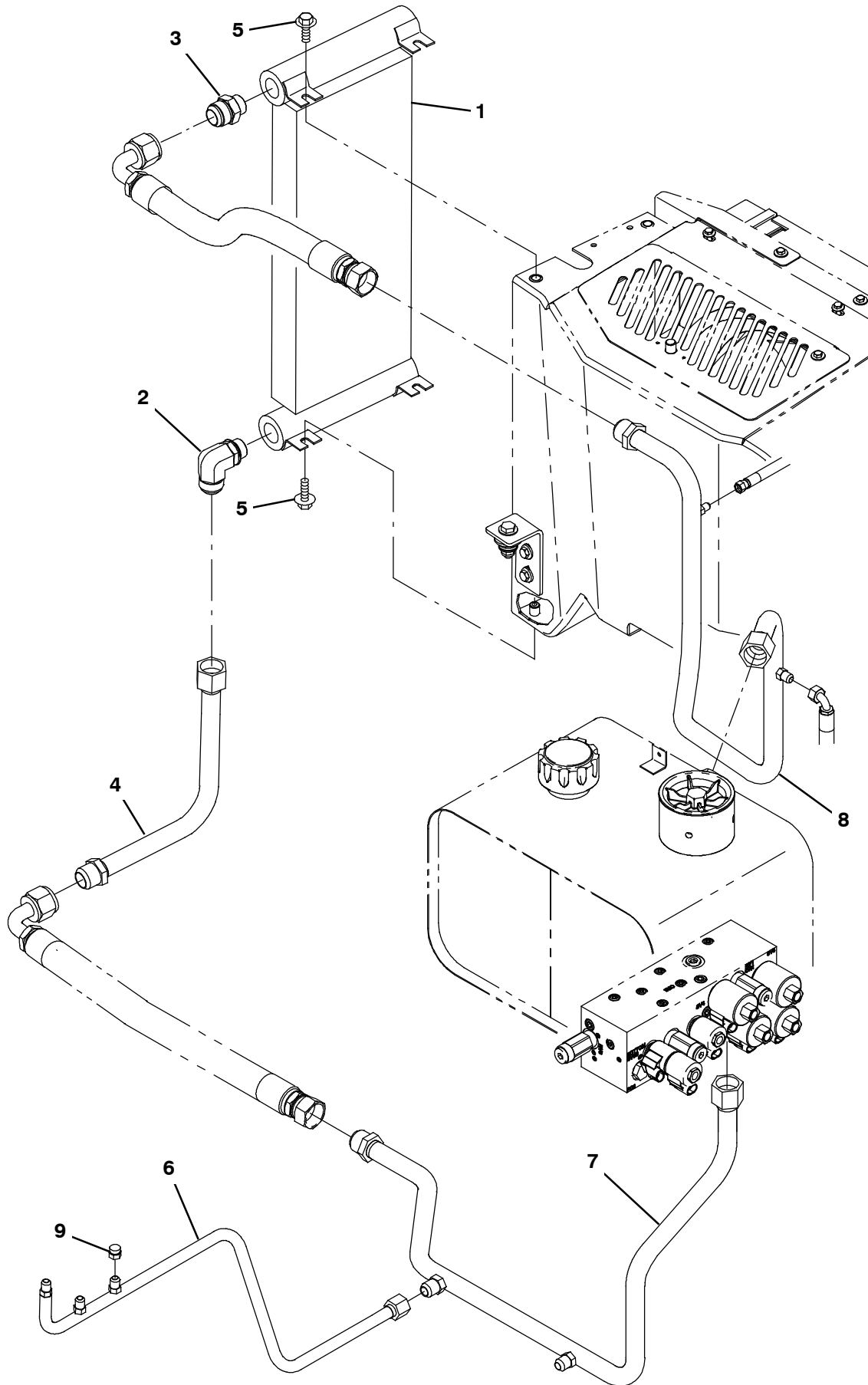


Fig. 75 - Hydraulic Cooler and Tubes Group (000000-002099)

Ref.	Part No.	Serial Number	Description	Qty.
1	1028560	(000000-002099 )	Cooler, Hyd, 18gpm 400btu Of12 20x8x2	1
2	52142	(000000-002099 )	Fitting, Hyd, E90, Jm16/Om12	1
3	34357	(000000-002099 )	Fitting, Hyd, Str, Jm16/Om12	1
4	1031051	(000000-002099 )	Tube Assy, Hyd, Cooler [Coyote]	1
5	1037346	(000000-002099 )	Screw, Hex, M8 X 1.25 X 25, 9.8, Sems	4
6	1033788	(000000-002099 )	Tube, Hyd, Steering Drain	1
7	1030498	(000000-002099 )	Tube Assy, Hyd, Valve Tank [Coyote]	1
8	1046109	(000000-002099 )	Tube Assy, Hyd, Fltr [Coyote]	1
9	40625	(000000-002099 )	Fitting, Hyd, Cap, Jf06	1

**Fig. 76 - Hydraulic Cooler and Tubes Group (002100- )**

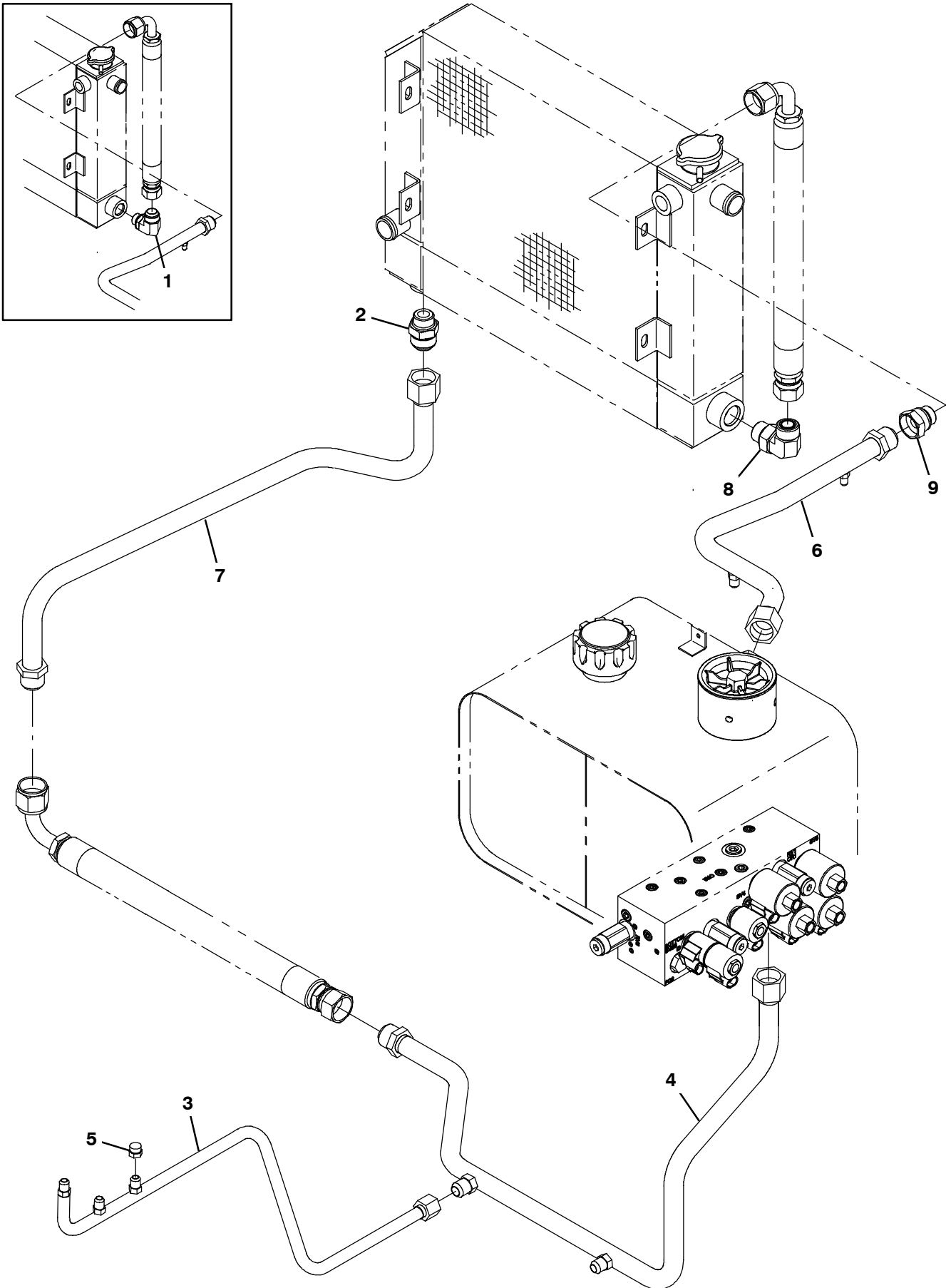


Fig. 76 - Hydraulic Cooler and Tubes Group (002100- )

Ref.	Part No.	Serial Number	Description	Qty.
1	52142	(002100-002999 )	Fitting, Hyd, E90, Jm16/Om12	1
1	1067054	(003000-005699 )	Fitting, Hyd, E90, Fm16/Om12	1
2	34357	(002100-002999 )	Fitting, Hyd, Str, Jm16/Om12	1
2	1068299	(003000- )	Fitting, Hyd, Str, Fm16/Om12	1
3	1033788	(002100-002999 )	Tube, Hyd, Steering Drain	1
3	1067177	(003000- )	Tube, Hyd, Steering Drain	1
4	1030498	(002100-002999 )	Tube Assy, Hyd, Valve Tank [Coyote]	1
4	1067187	(003000- )	Tube Assy, Hyd, Valve Tank [Coyote]	1
5	40625	(002100- )	Fitting, Hyd, Cap, Jf06	1
6	1054236	(002100-002999 )	Tube Assy, Hyd, Fltr	1
6	1067185	(003000- )	Tube Assy, Hyd, Fltr	1
7	1054664	(002100-002999 )	Tube Assy, Hyd, Cooler [Coyote]	1
7	1067186	(003000- )	Tube Assy, Hyd, Cooler [Coyote]	1
8	762492	(005700- )	Fitting, Hyd, E90, Fm12/Om12	1
9	1072632	(005700- )	Fitting, Hyd, Str, Ff16/Fm12	1

**Fig. 77 - Hydraulic Pumps Group, S30 and XP**

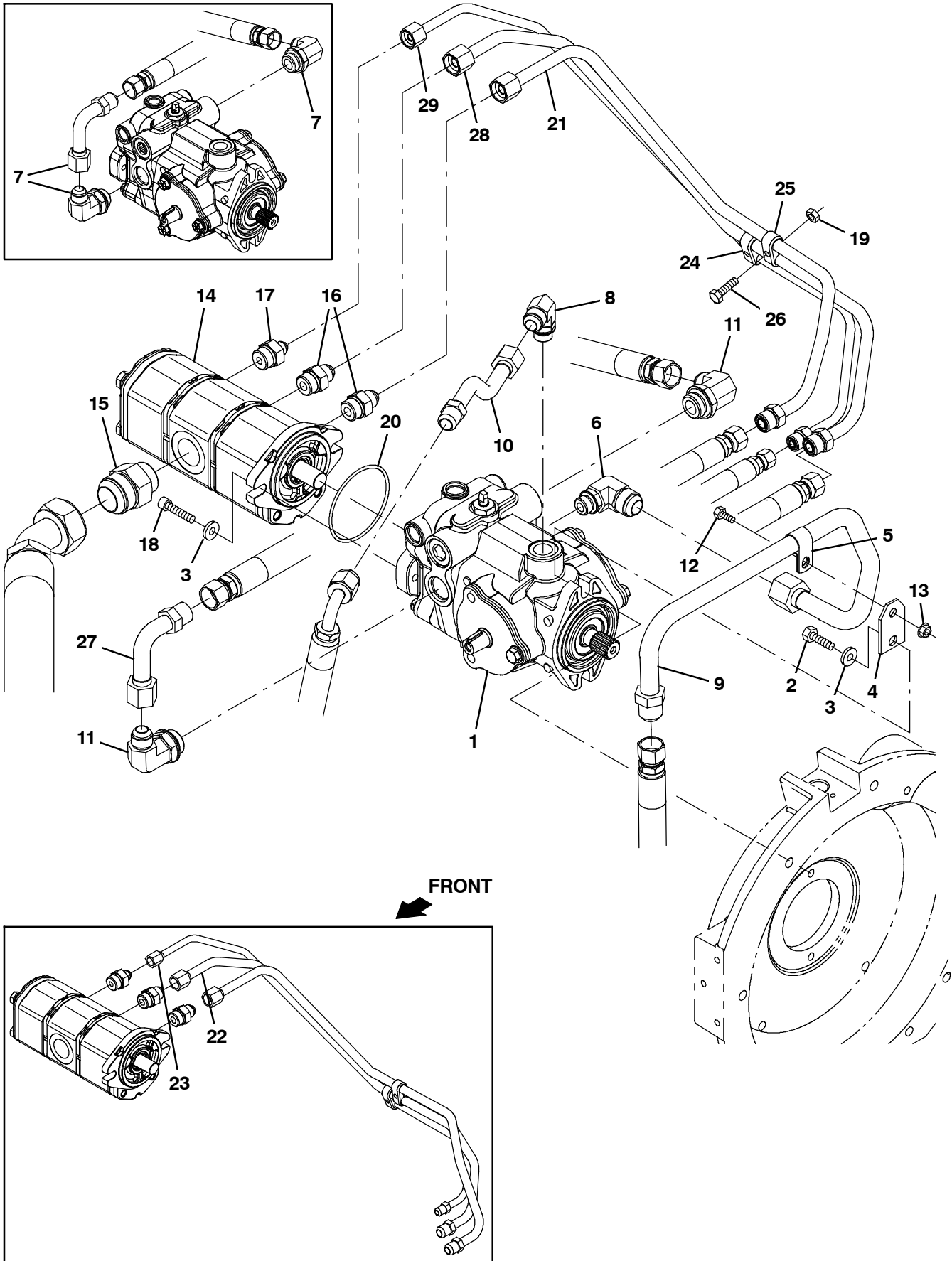




Fig. 77 - Hydraulic Pumps Group, S30 and XP

Ref.	Part No.	Serial Number	Description	Qty.	
1	1029254	(000000-001802 )	Pump, Hyd, Piston, Var, 1.24 4500, Cw (See Breakdowns)	1	
1	1054905	(001803- )	Pump, Hyd, Piston, Var, 1.24 4500, Cw (See Breakdowns)	1	
2	21198	(000000- )	Screw, Hex, .38-16 X 1.25, G5	2	
3	32485	(000000- )	Washer, Flat, 0.38, Sae	4	
4	1039309	(000000- )	Bracket, Sppt, Hyd Tube	1	
5	07471	(000000- )	Clamp, Cable, Stl, 0.75d X 0.75w, 1hole	1	
6	1039483	(000000-002999 )	Fitting, Hyd, E90, Jm12/0m08	1	
6	1067053	(003000- )	Fitting, Hyd, E90, Fm12/0m08	1	
7	9008697	(000000-002687 )	Hose Kit, Rear Drive, Replmt	1	
8	56827	(000000-002999 )	Fitting, Hyd, E90, Jm10/0m08	1	
8	762466	(003000- )	Fitting, Hyd, E90, Fm10/0m08	1	
9	1039210	(000000-002999 )	Tube, Hyd [Pump Charge]	1	
9	1067181	(003000- )	Tube, Hyd [Pump Charge]	1	
10	1039340	(000000-002999 )	Tube, Hyd, Pump, Drain	1	
10	1067182	(003000- )	Tube, Hyd, Pump, Drain	1	
11	762469	(002688- )	Fitting, Hyd, E90, Fm10/0m12	2	
12	16735	(000000- )	Screw, Hex, M8 X 1.25 X 16, 8.8	1	
13	07791	(000000- )	Nut, Hex, Flng, M8 X 1.25	1	
▽	14	1030374	(000000- )	Pump, Hyd, Gear, Ext, 3, 00.70 2500, Cw	1
▲	373708	(000000- )	Pump, Info, Repair	1	
▲	373707	(000000- )	Seal Kit	1	
15	67811	(000000-002999 )	Fitting, Hyd, Str, Jm20/0m16	1	
15	1007953	(003000- )	Fitting, Hyd, Str, Fm20/0m16	1	
16	56692	(000000-002999 )	Fitting, Hyd, Str, Jm08/0m10	2	
16	762456	(003000- )	Fitting, Hyd, Str, Fm08/0m10	2	
17	47508	(000000-002999 )	Fitting, Hyd, Str, Jm06/0m10	1	
17	762439	(003000- )	Fitting, Hyd, Str, Fm06/0m10	1	
18	10832	(000000- )	Screw, Soc, .38-16 X 1.50, Al	2	
19	08708	(000000- )	Nut, Hex, Lock, M6 X 1.00, NI	2	
20	65145-1	(000000- )	Seal, Org, .069 X 03.06id	1	
21	1033916	(000000-002999 )	Tube, Hyd, Gear Pump Rear [Coyote]	1	
21	1067180	(003000- )	Tube, Hyd, Gear Pump Rear [Coyote]	1	
22	1033915	(000000-002999 )	Tube, Hyd, Gear Pump Middle [Coyote]	1	
22	1067179	(003000-005699 )	Tube, Hyd, Gear Pump Middle [Coyote]	1	
23	1033914	(000000-002999 )	Tube, Hyd, Gear Pump Front [Coyote]	1	
23	1067178	(003000-005699 )	Tube, Hyd, Gear Pump Front [Coyote]	1	
24	1043755	(000000- )	Clamp, Tube, 0.37d 0.50d, 2 Hole	1	
25	1043754	(000000- )	Clamp, Tube, 0.50d 0.50d, 2 Hole	1	
26	06944	(000000- )	Screw, Hex, M6 X 1.00 X 25, 8.8	2	
27	1065781	(002688- )	Tube, Hyd, Pump, Rear Drive, Ff10/Fm10	1	
28	1071716	(005700- )	Tube, Hyd, Gear Pump Middle[S30 Mit2013]	1	
29	1071717	(005700- )	Tube, Hyd, Gear Pump Front[S30 Mit2013]	1	

**Fig. 78 - Hydraulic Valve Group, S30**

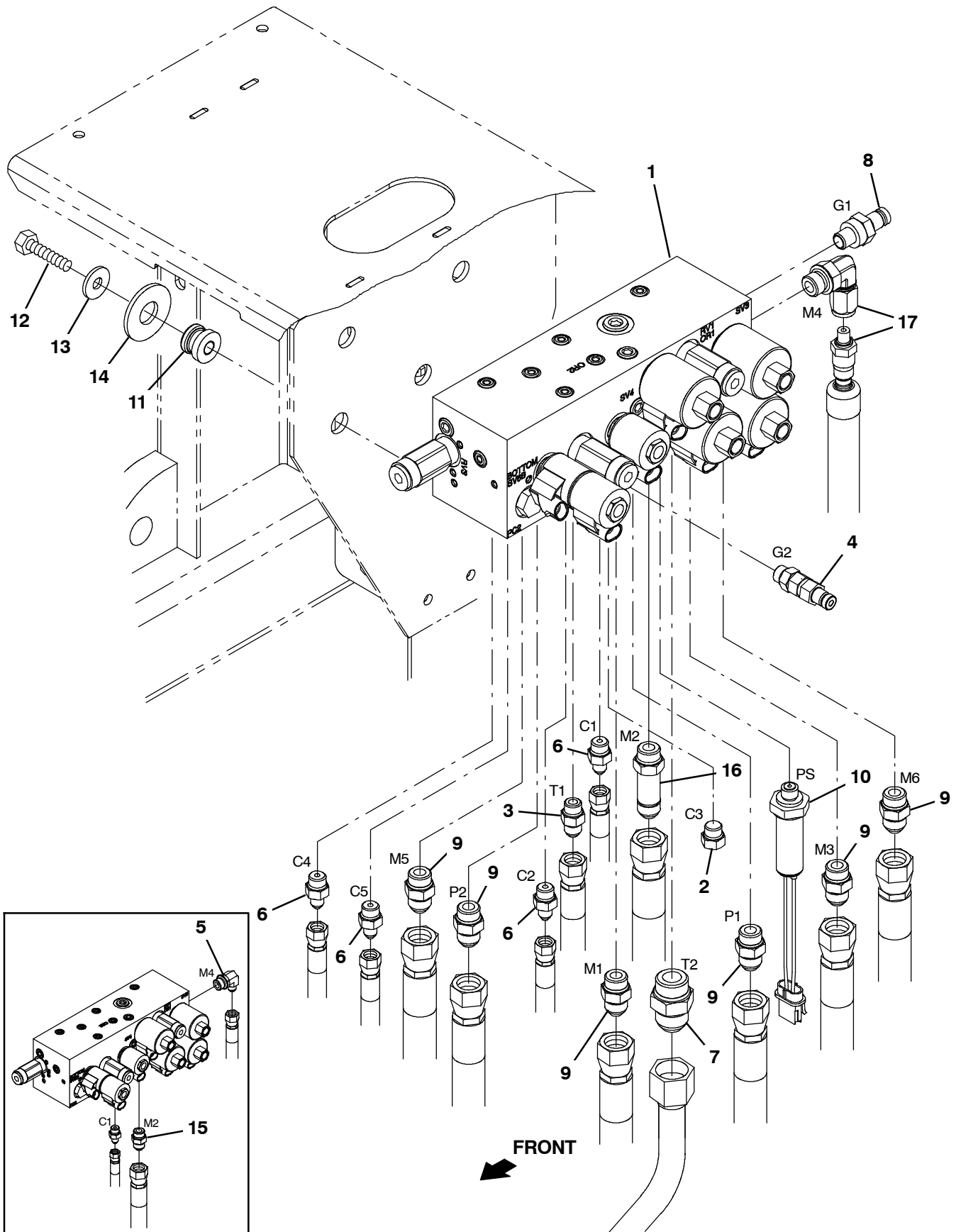


Fig. 78 - Hydraulic Valve Group, S30

Ref.	Part No.	Serial Number	Description	Qty.
1	1040091	(000000-	) Valve, Hyd, Solenoid, 12vdc [06s] (See Breakdowns)	1
2	46482	(000000-	) Fitting, Hyd, Plug, Om06	1
3	56690	(000000-002999	) Fitting, Hyd, Str, Jm06/Om06	1
3	762433	(003000-	) Fitting, Hyd, Str, Fm06/Om06	1
4	1043652	(000000-	) Fitting, Hyd, Str, Om06/Qm04	1
5	47512	(000000-002999	) Fitting, Hyd, E90, Jm06/Om08	1
5	762437	(003000-005699	) Fitting, Hyd, E90, Fm06/Om08	1
6	55685	(000000-002999	) Fitting, Hyd, Str, Jm04/Om06	4
6	762426	(003000-	) Fitting, Hyd, Str, Fm04/Om06	4
7	34357	(000000-002999	) Fitting, Hyd, Str, Jm16/Om12	1
7	767410	(003000-	) Fitting, Hyd, Str, Fm16/Om12	1
8	395973	(000000-	) Fitting, Hyd, Str, Om04/Qm04	1
9	44869	(000000-002999	) Fitting, Hyd, Str, Jm08/Om08	6
9	762445	(003000-	) Fitting, Hyd, Str, Fm08/Om08	6
10	769077	(000000-	) Switch Assy, Press, No 02400psi	1
11	54274	(000000-	) Isolator, Vib, Bshg, 1.1d 0.6l .4b 0.78h	4
12	39285	(000000-	) Screw, Hex, M10 X 1.50 X 40, 8.8	4
13	39350	(000000-	) Washer, Flat, 0.75, Sae	4
14	13248	(000000-	) Washer, Flat, 0.40b 1.12d .12, Stl, Pl	4
15	44869	(000000-002999	) Fitting, Hyd, Str, Jm08/Om08	1
16	767430	(003000-	) Fitting, Hyd, Str, Fm08/Om08, Long	1
17	9011154	(005700-	) Hose Kit, Hyd, Replmt [S30]	1

Fig. 79 - Hydraulic Valve Group, S30 XP

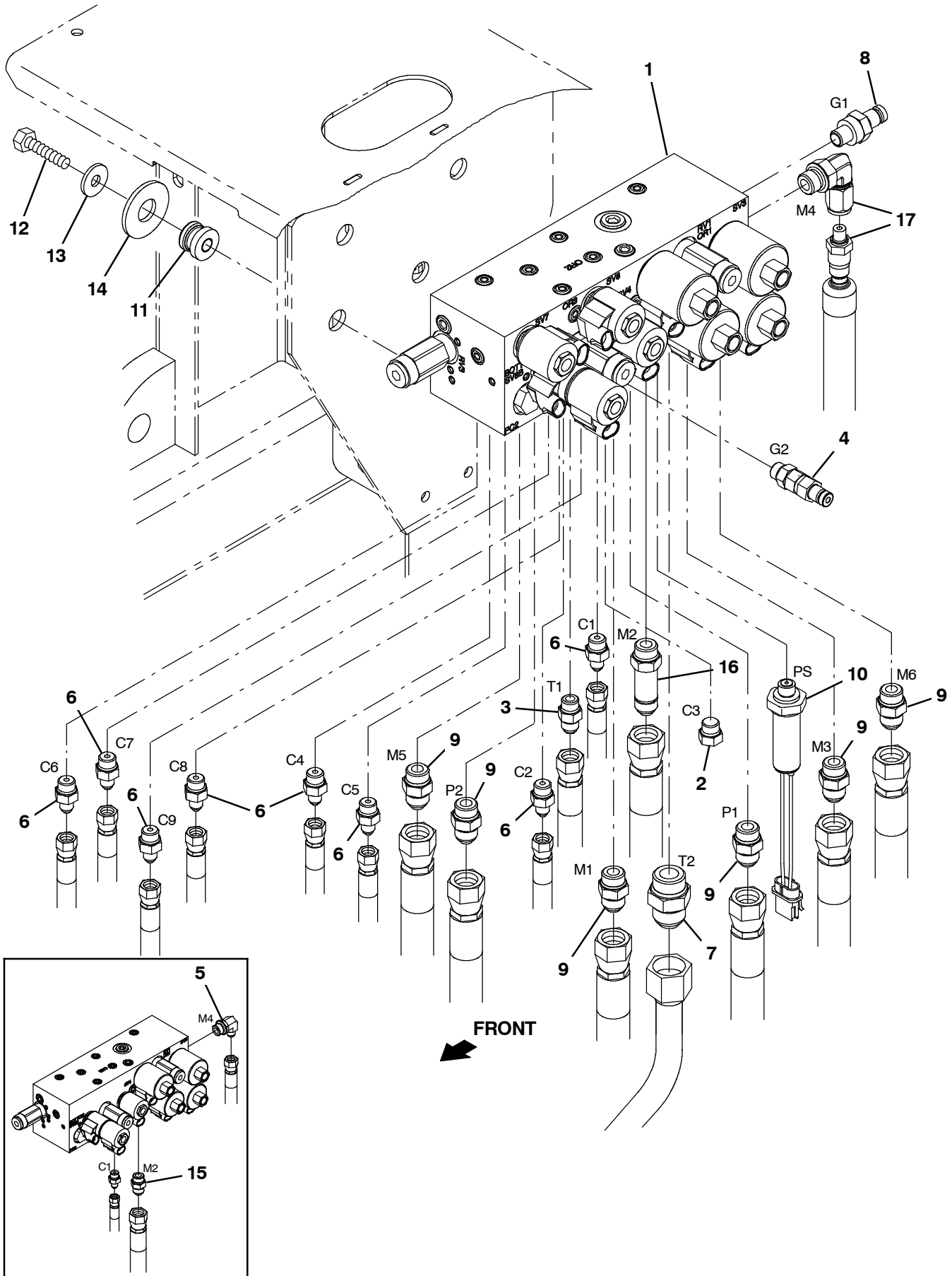
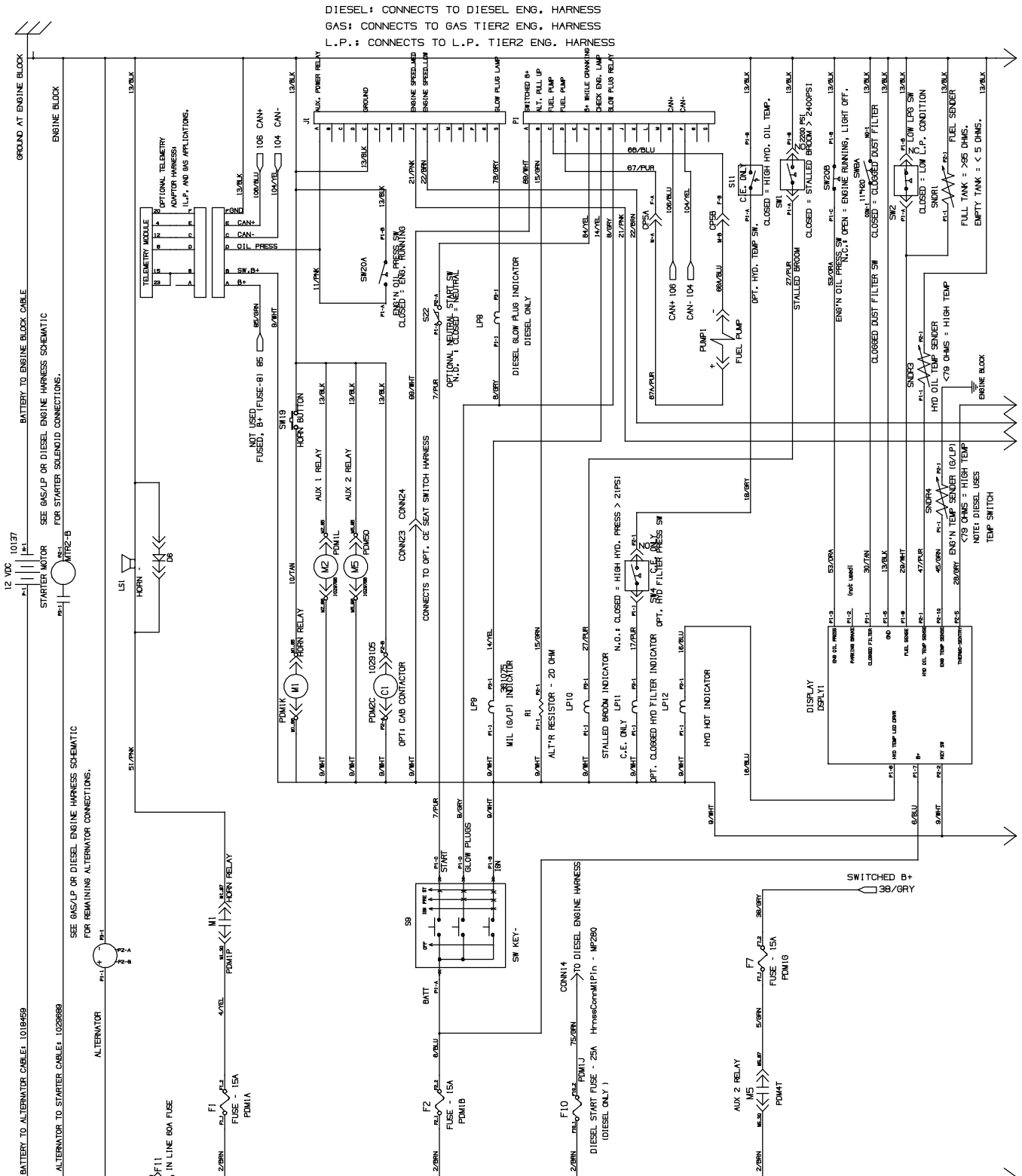


Fig. 79 - Hydraulic Valve Group, S30 XP

Ref.	Part No.	Serial Number	Description	Qty.
1	1034671	(000000-	) Valve, Hyd, Solenoid, 12vdc [08s] (See Breakdowns)	1
2	46482	(000000-	) Fitting, Hyd, Plug, Om06	1
3	56690	(000000-002999	) Fitting, Hyd, Str, Jm06/Om06	1
3	762433	(003000-	) Fitting, Hyd, Str, Fm06/Om06	1
4	1043652	(000000-	) Fitting, Hyd, Str, Om06/Qm04	1
5	47512	(000000-002999	) Fitting, Hyd, E90, Jm06/Om08	1
5	762437	(003000-005699	) Fitting, Hyd, E90, Fm06/Om08	1
6	55685	(000000-002999	) Fitting, Hyd, Str, Jm04/Om06	8
6	762426	(003000-	) Fitting, Hyd, Str, Fm04/Om06	8
7	34357	(000000-002999	) Fitting, Hyd, Str, Jm16/Om12	1
7	767410	(003000-	) Fitting, Hyd, Str, Fm16/Om12	1
8	395973	(000000-	) Fitting, Hyd, Str, Om04/Qm04	1
9	44869	(000000-002999	) Fitting, Hyd, Str, Jm08/Om08	6
9	762445	(003000-	) Fitting, Hyd, Str, Fm08/Om08	6
10	769077	(000000-	) Switch Assy, Press, No 02400psi	1
11	54274	(000000-	) Isolator, Vib, Bshg, 1.1d 0.6l .4b 0.78h	4
12	39285	(000000-	) Screw, Hex, M10 X 1.50 X 40, 8.8	4
13	39350	(000000-	) Washer, Flat, 0.75, Sae	4
14	13248	(000000-	) Washer, Flat, 0.40b 1.12d .12, Stl, Pl	4
15	44869	(000000-002999	) Fitting, Hyd, Str, Jm08/Om08	1
16	767430	(003000-	) Fitting, Hyd, Str, Fm08/Om08, Long	1
17	9011154	(005700-	) Hose Kit, Hyd, Replmt [S30]	1

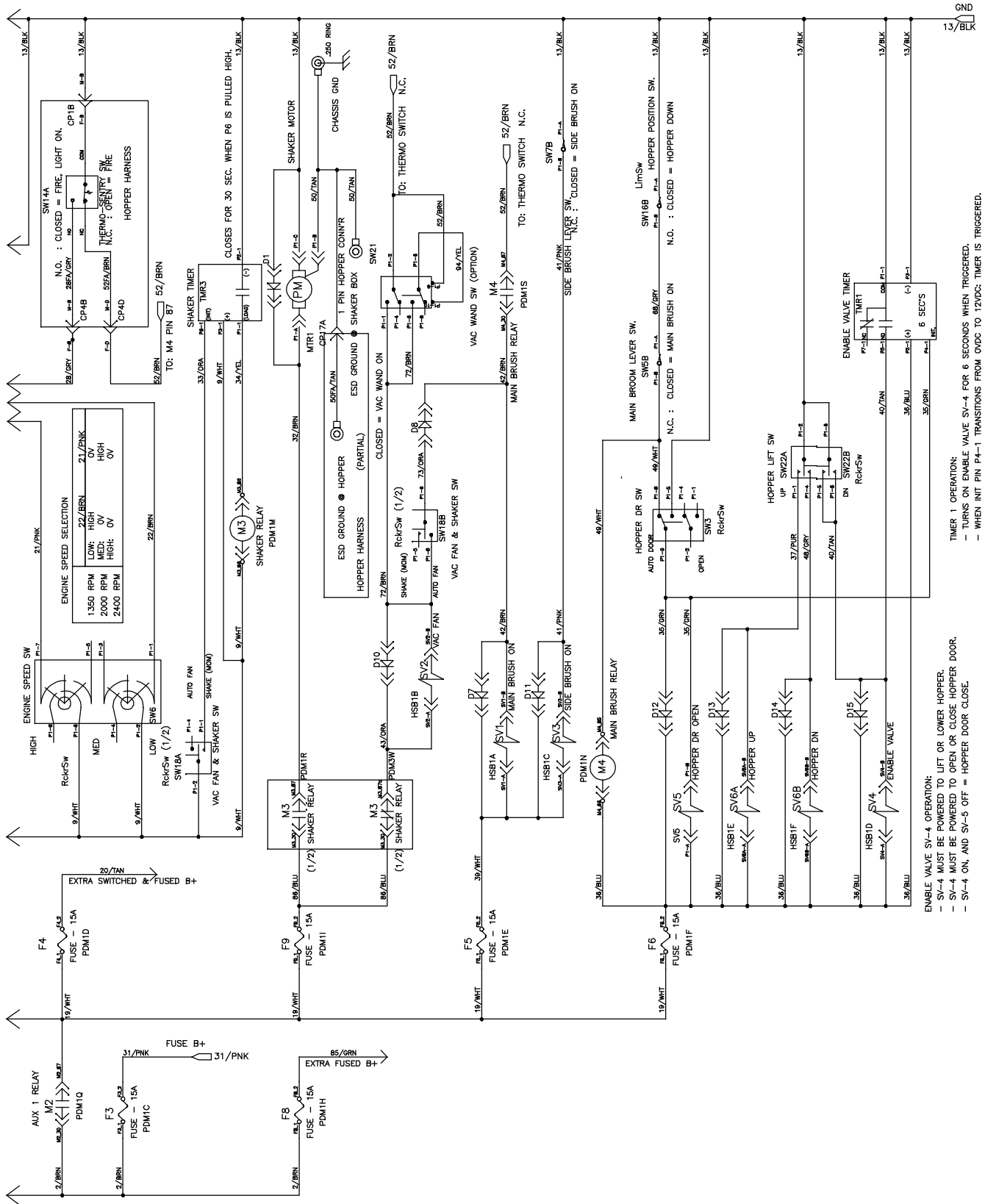
Fig. 80 - Electrical Schematic, GM, S30 (00000-005699) (1 of 4)



DIESEL: CONNECTS TO DIESEL ENG. HARNESS  
GAS: CONNECTS TO GAS TIER2 ENG. HARNESS  
L.P.: CONNECTS TO L.P. TIER2 ENG. HARNESS

1029278- 354728

Fig. 80 - Electrical Schematic, GM, S30 (00000-005699) (2 of 4)



**ENABLE VALVE SV-4 OPERATION:**  
 - SV-4 MUST BE POWERED TO LIFT OR LOWER HOPPER.  
 - SV-4 MUST BE POWERED TO OPEN OR CLOSE HOPPER DOOR.  
 - SV-4 ON, AND SV-5 OFF = HOPPER DOOR CLOSE.

**TIMER 1 OPERATION:**  
 - TURNS ON ENABLE VALVE SV-4 FOR 6 SECONDS WHEN TRIGGERED.  
 - WHEN INIT PIN P4-1 TRANSITIONS FROM OVDC TO 12VDC: TIMER IS TRIGGERED.  
 - WHEN INIT PIN P4-1 TRANSITIONS FROM 12VDC TO DVDC: TIMER IS TRIGGERED.

1029278- 354728

Fig. 80 - Electrical Schematic, GM, S30 (00000-005699) (3 of 4)

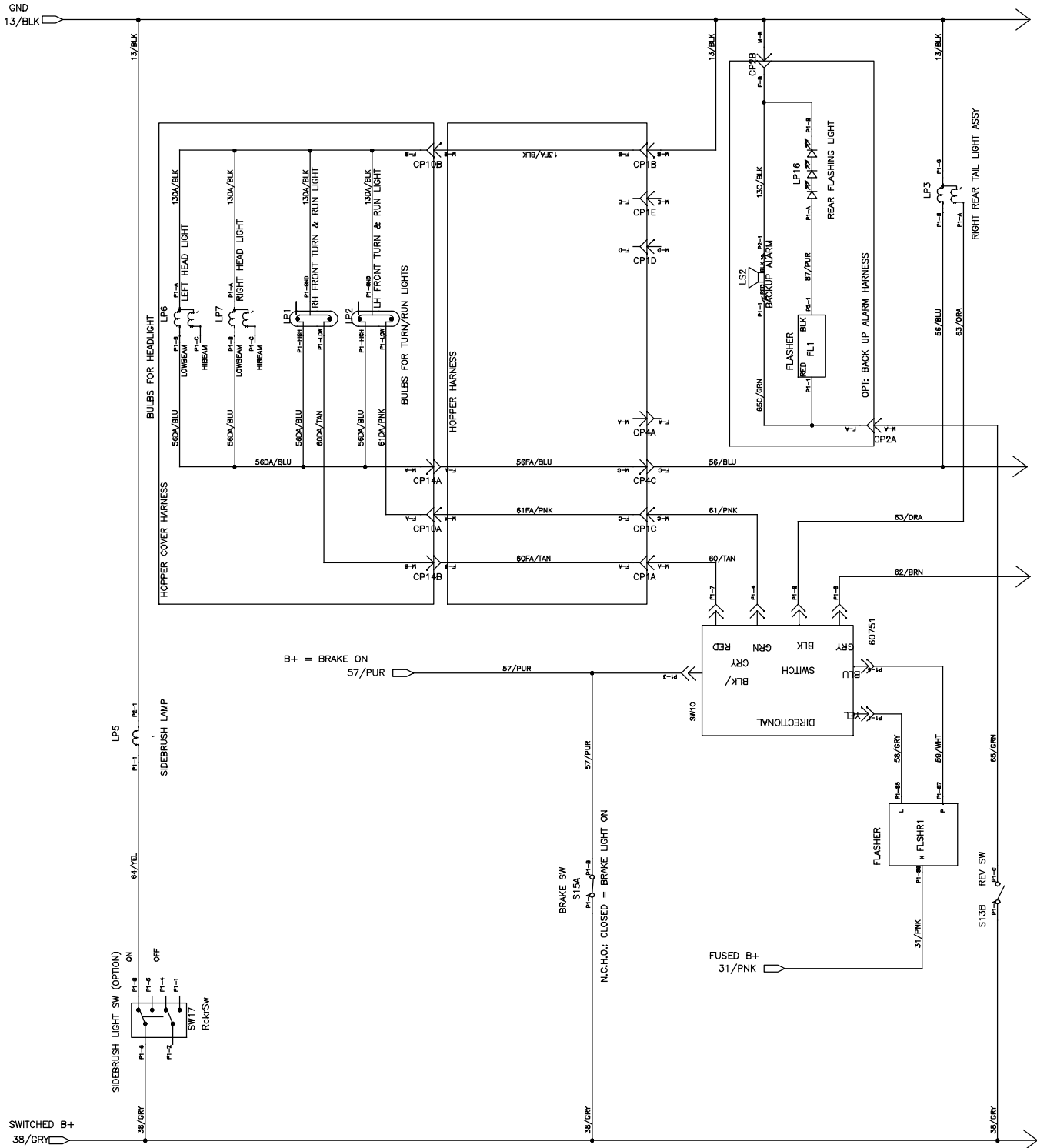




Fig. 80 - Electrical Schematic, GM, S30 (00000-005699) (4 of 4)

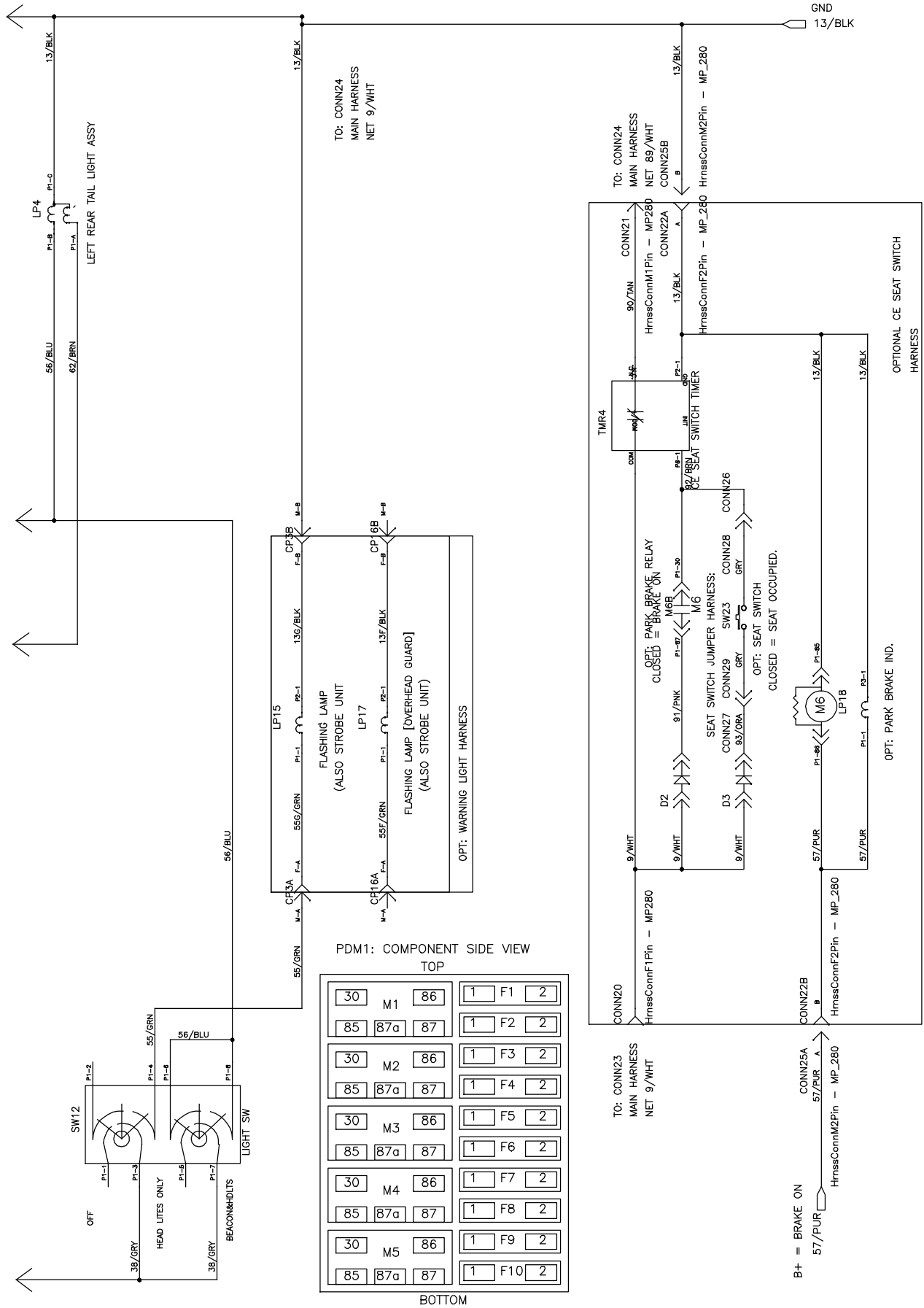
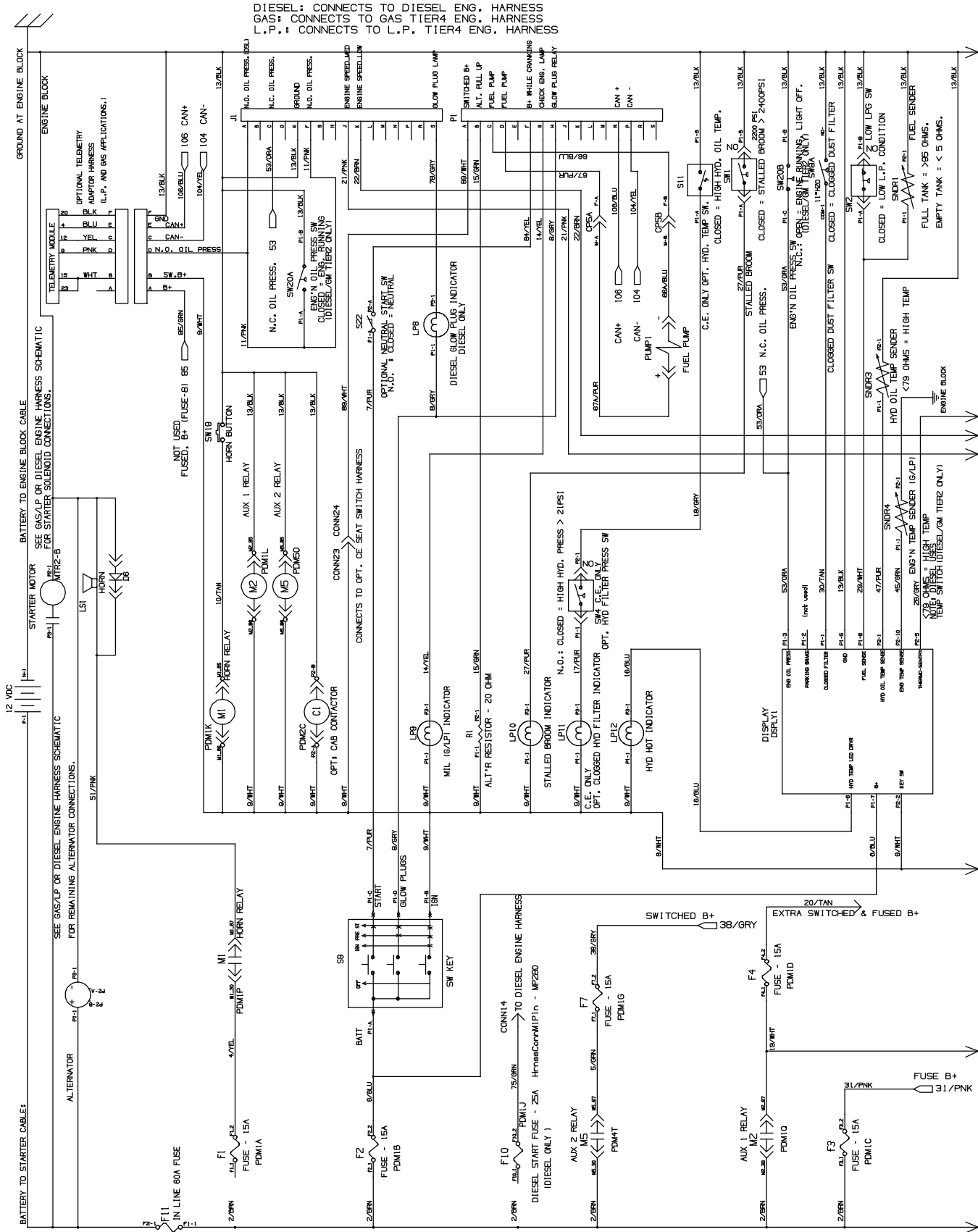
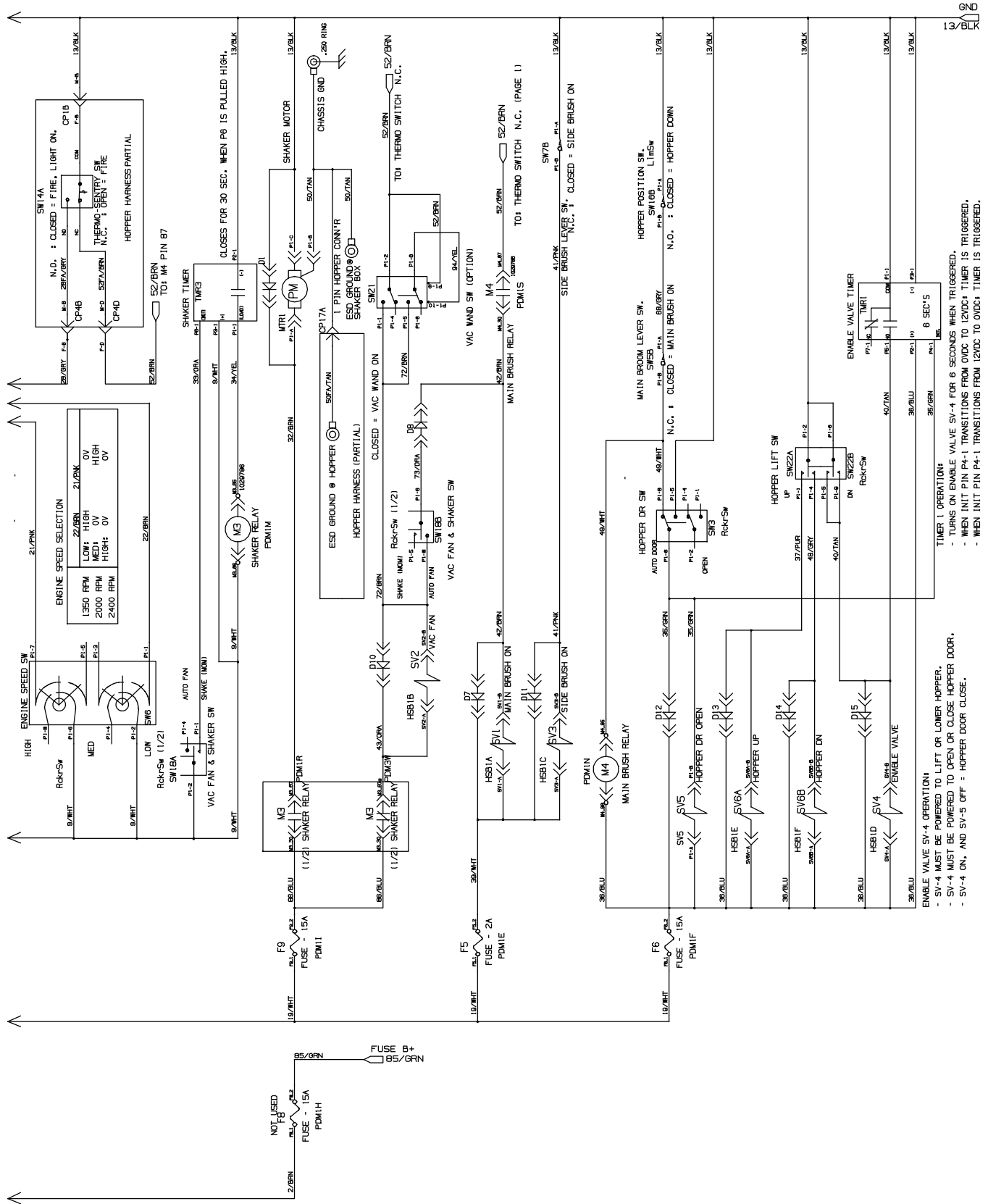


Fig. 81 - Electrical Schematic, Mitsubishi, S30 (005700- ) (1 of 4)



DIESEL: CONNECTS TO DIESEL ENG. HARNESS  
 GAS: CONNECTS TO GAS TIER4 ENG. HARNESS  
 L.P.: CONNECTS TO L.P. TIER4 ENG. HARNESS

Fig. 81 - Electrical Schematic, Mitsubishi, S30 (005700- ) (2 of 4)



# STANDARD PARTS

Fig. 81 - Electrical Schematic, Mitsubishi, S30 (005700- ) (3 of 4)

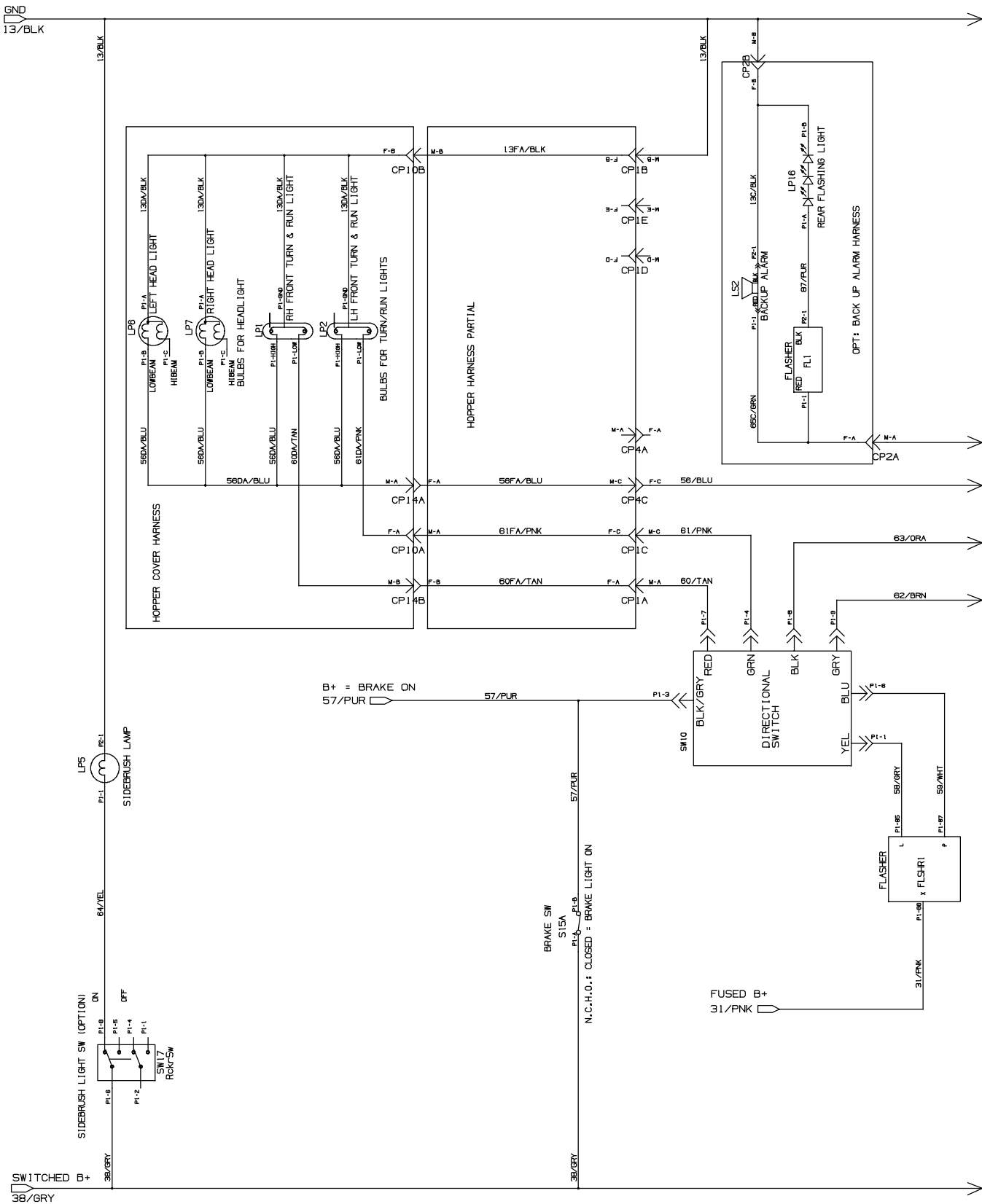
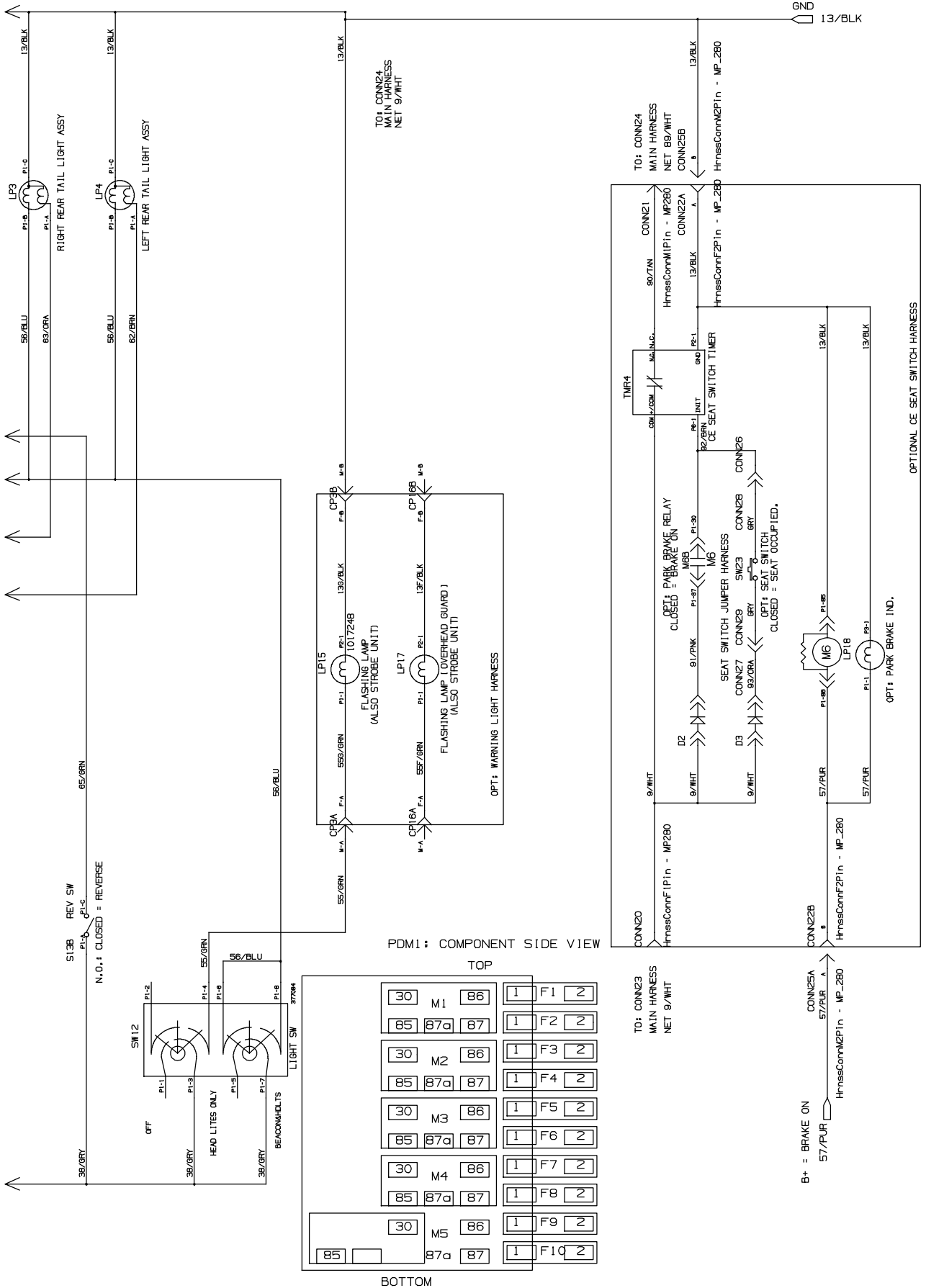


Fig. 81 - Electrical Schematic, Mitsubishi, S30 (005700- ) (4 of 4)



## Fig. 82 - Electrical Schematic, GM, S30 XP (00000-005699) (1 of 4)

DIESEL: CONNECTS TO DIESEL ENG. HARNESS  
 GAS: CONNECTS TO GAS TIER2 ENG. HARNESS  
 L.P.: CONNECTS TO L.P. TIER2 ENG. HARNESS

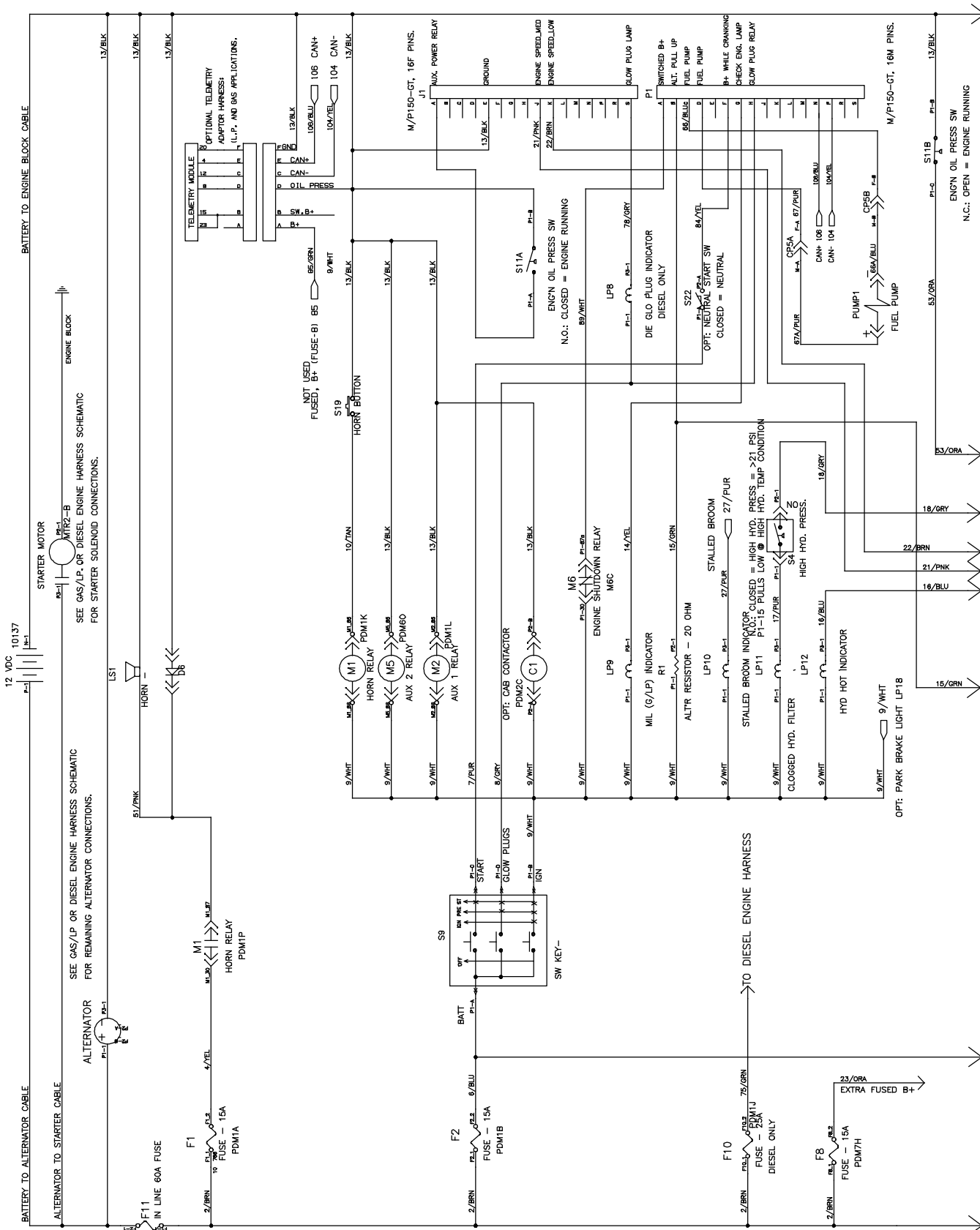
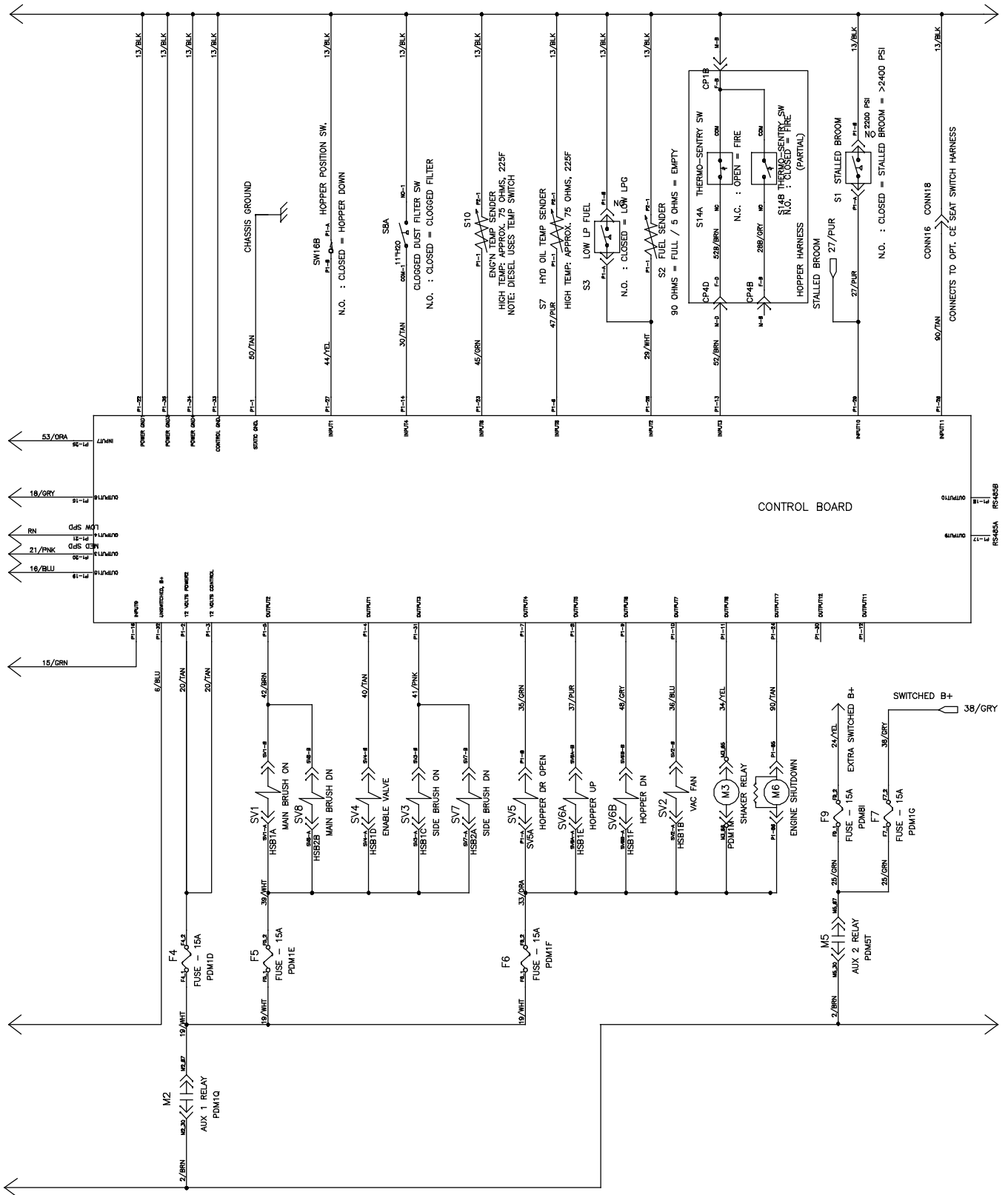


Fig. 82 - Electrical Schematic, GM, S30 XP (00000-005699) (2 of 4)



# STANDARD PARTS

Fig. 82 - Electrical Schematic, S30 XP GM, (000000-005699) (3 of 4)

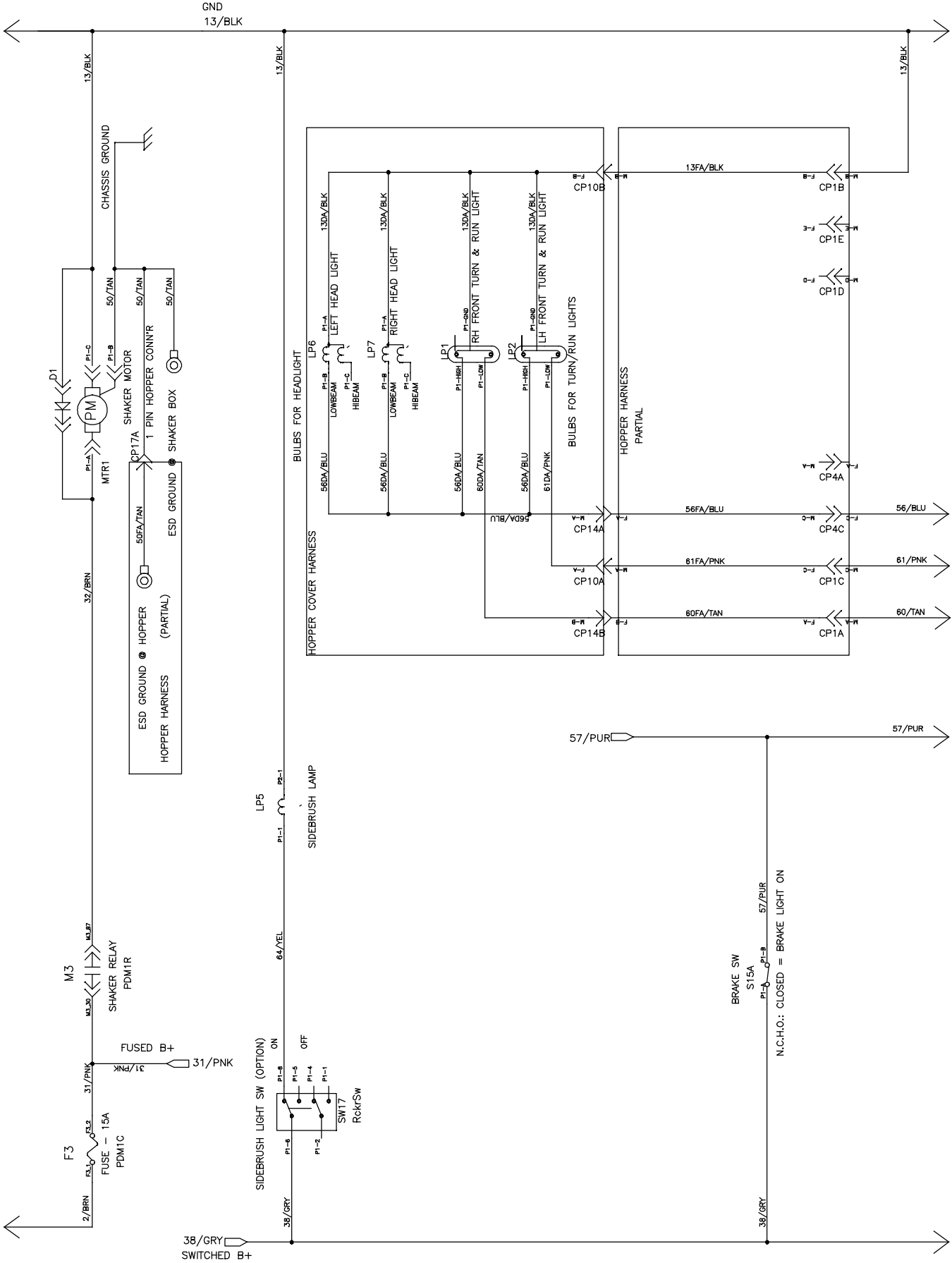




Fig. 82 - Electrical Schematic, GM, S30 XP (00000-005699) (4 of 4)

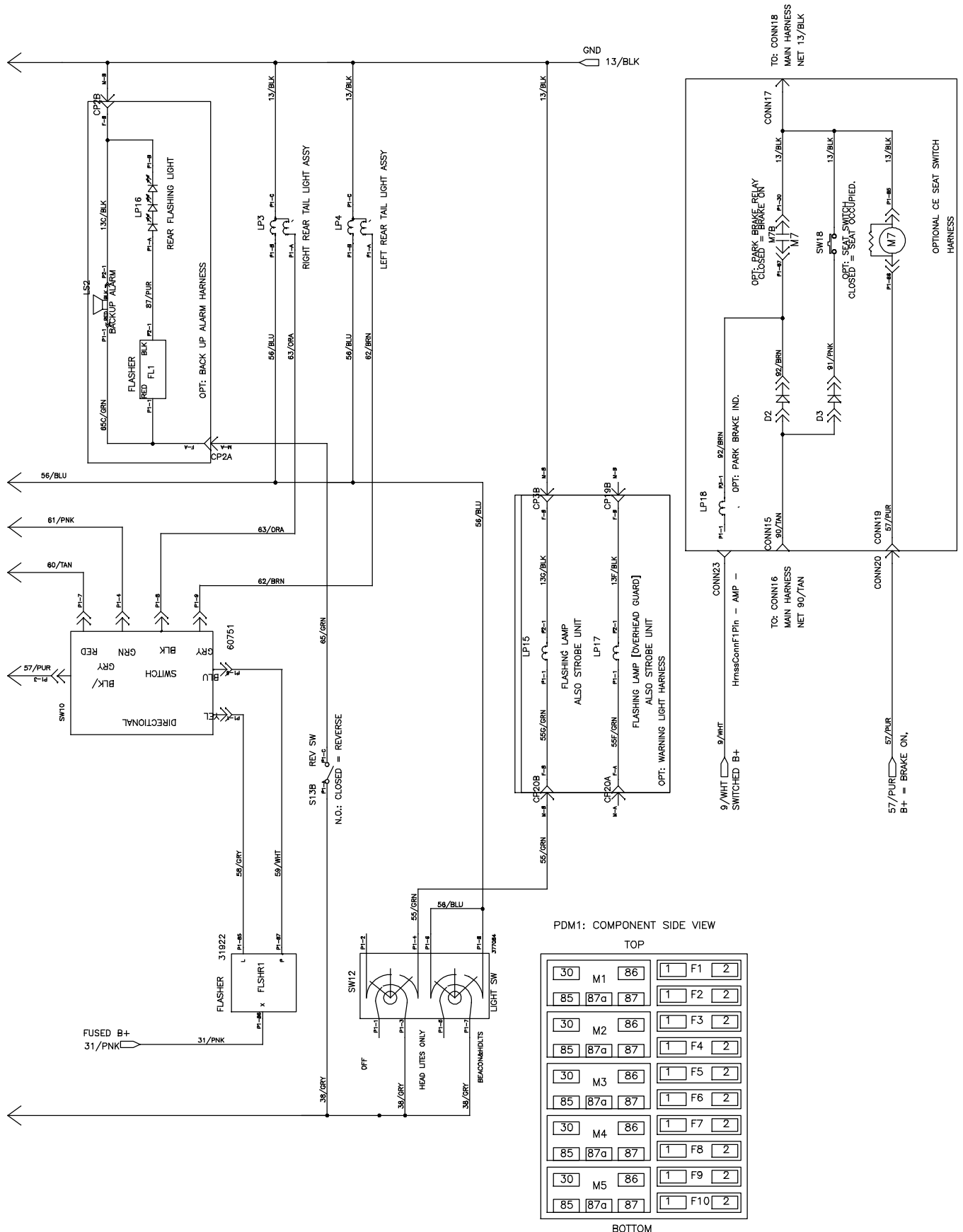


Fig. 83 - Electrical Schematic, Mitsubishi, S30 XP (005700- ) (1 of 4)

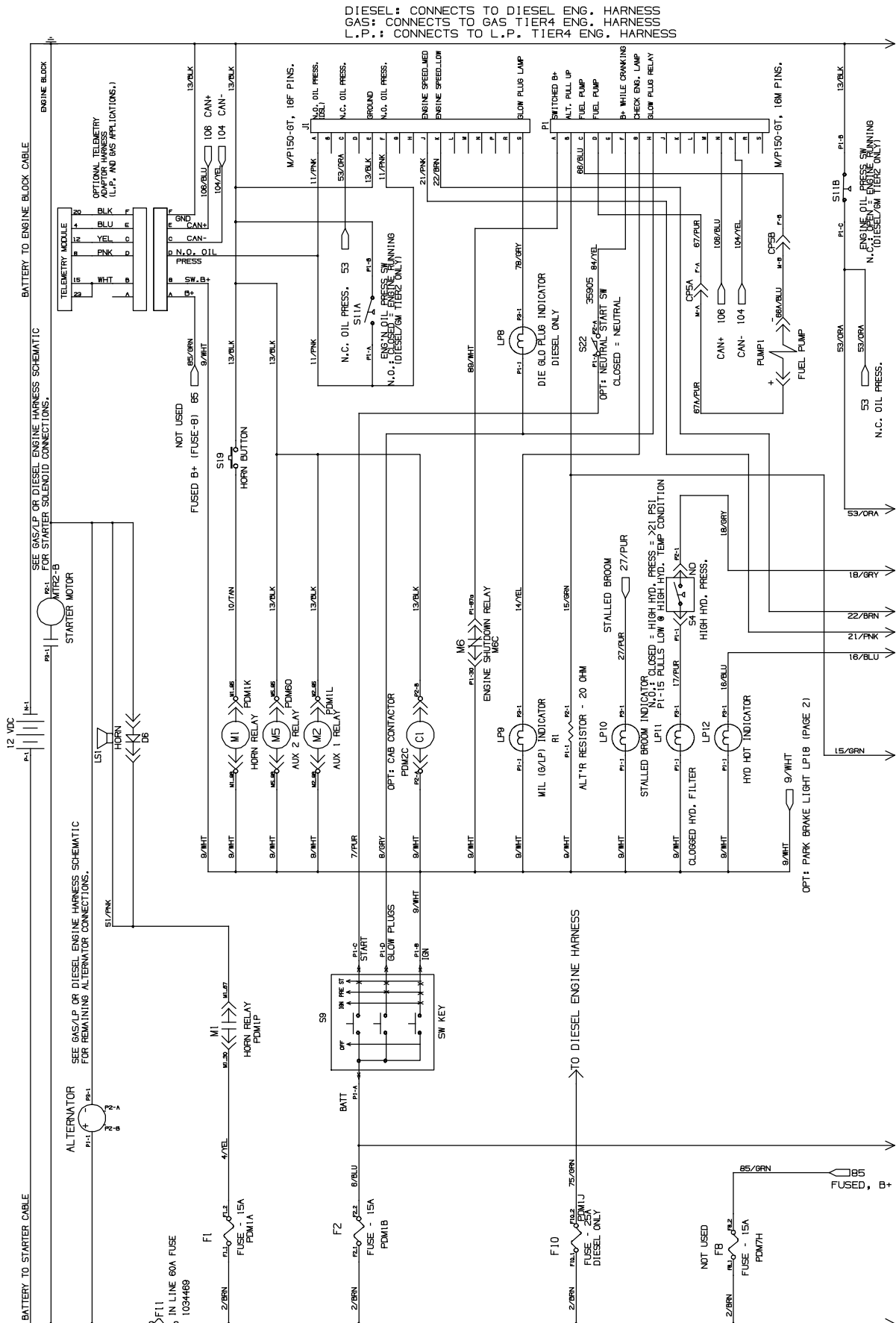


Fig. 83 - Electrical Schematic, Mitsubishi, S30 XP (005700- ) (2 of 4)

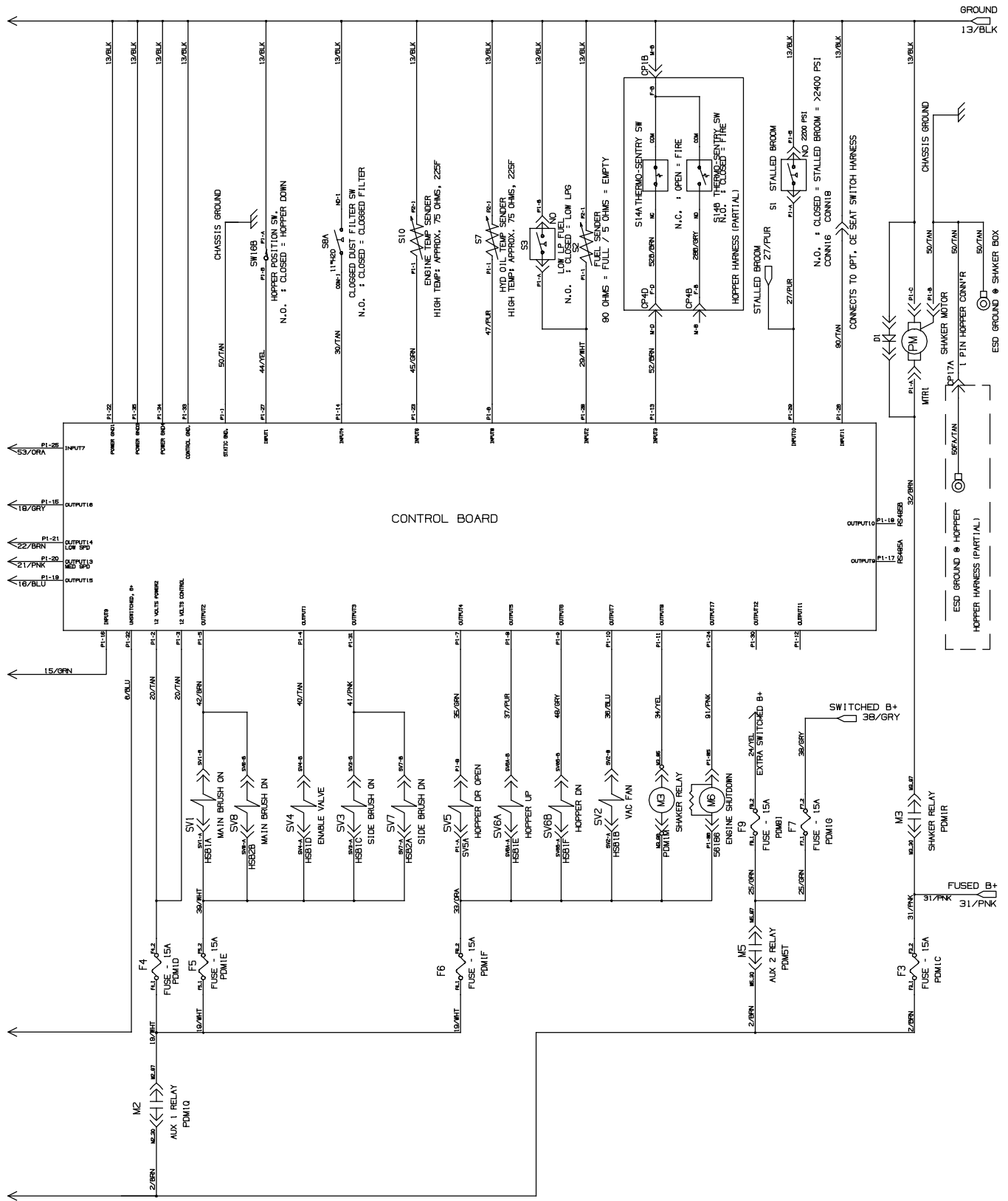


Fig. 83 - Electrical Schematic, Mitsubishi, S30 XP (005700- ) (3 of 4)

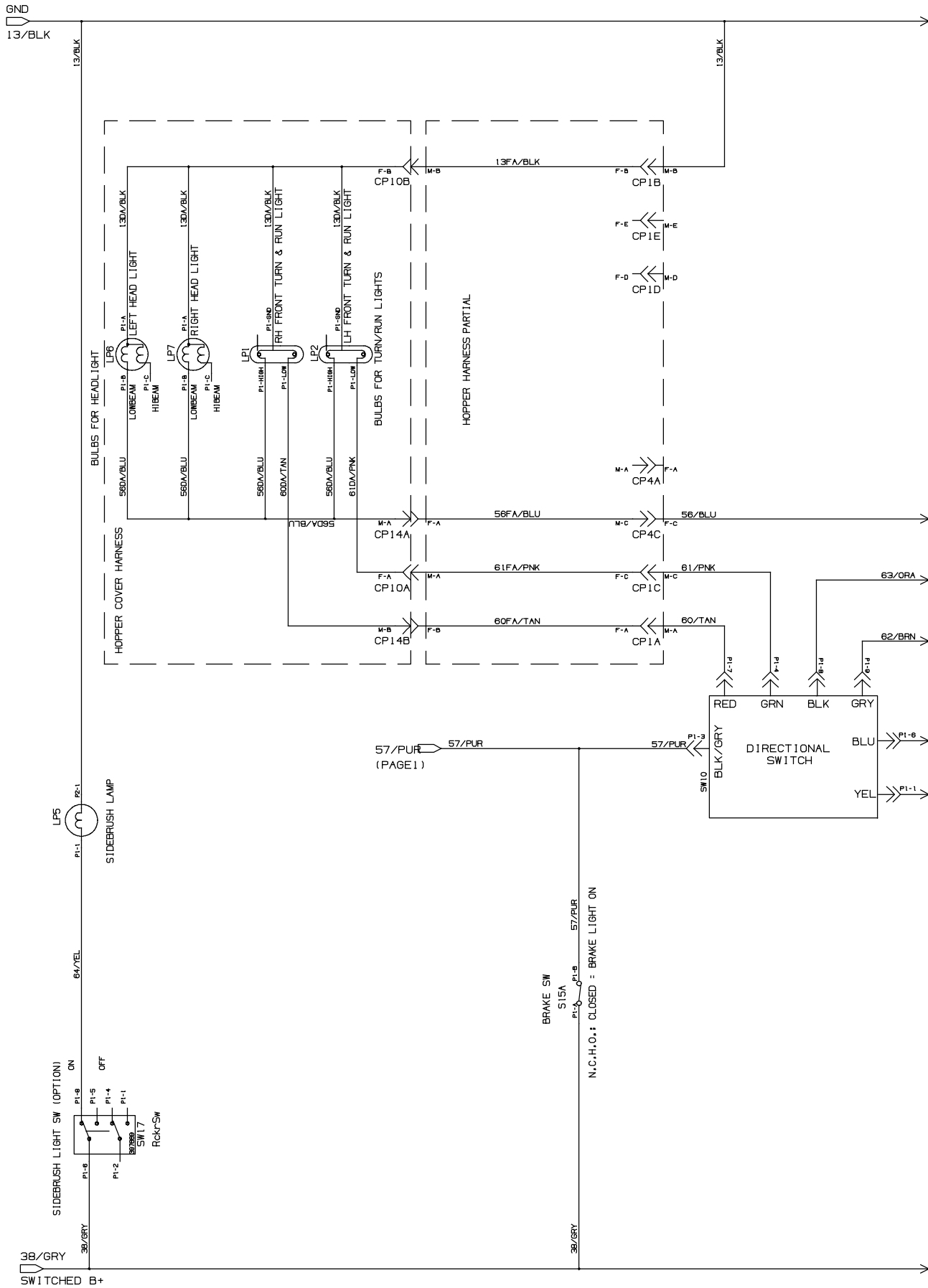
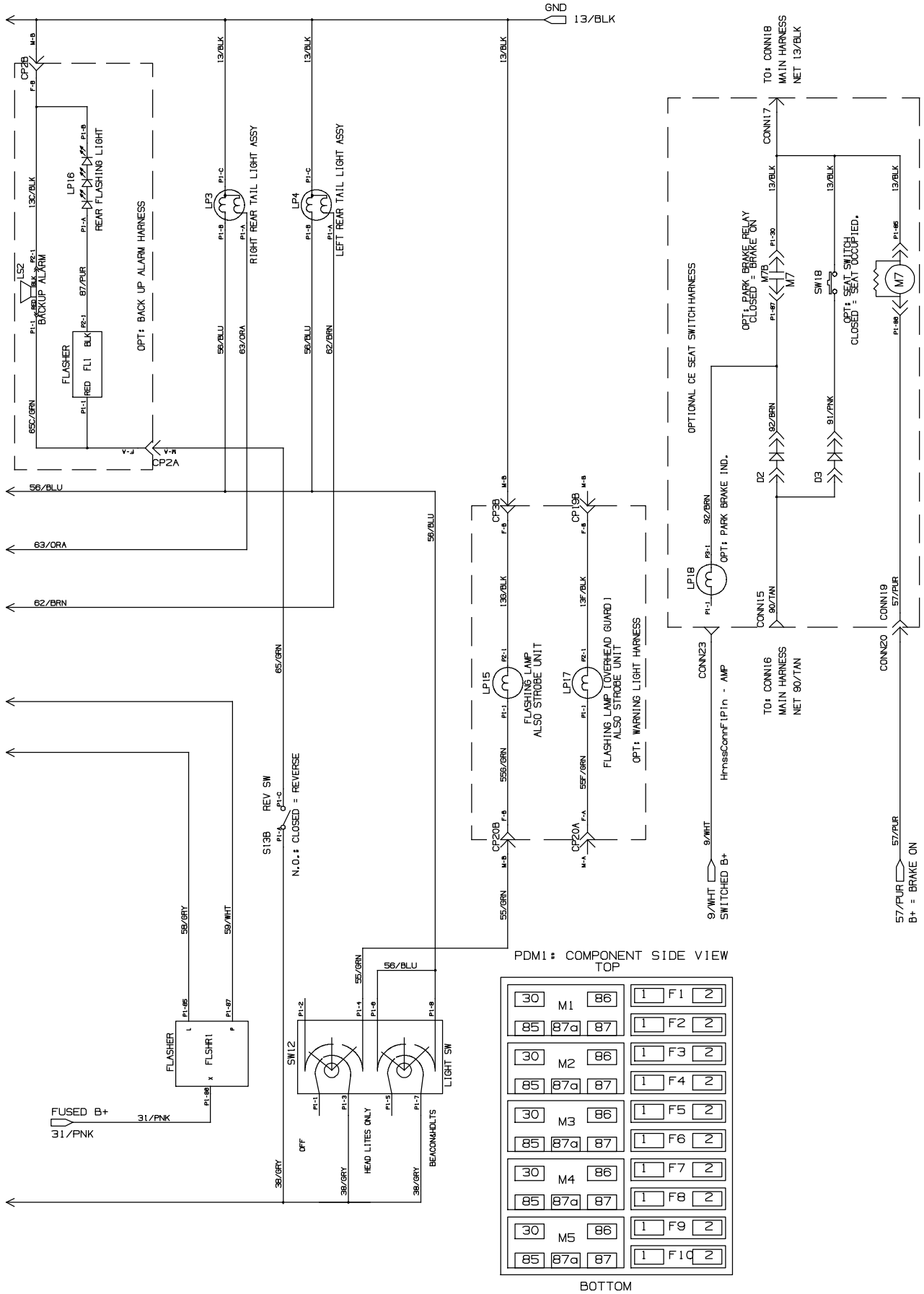
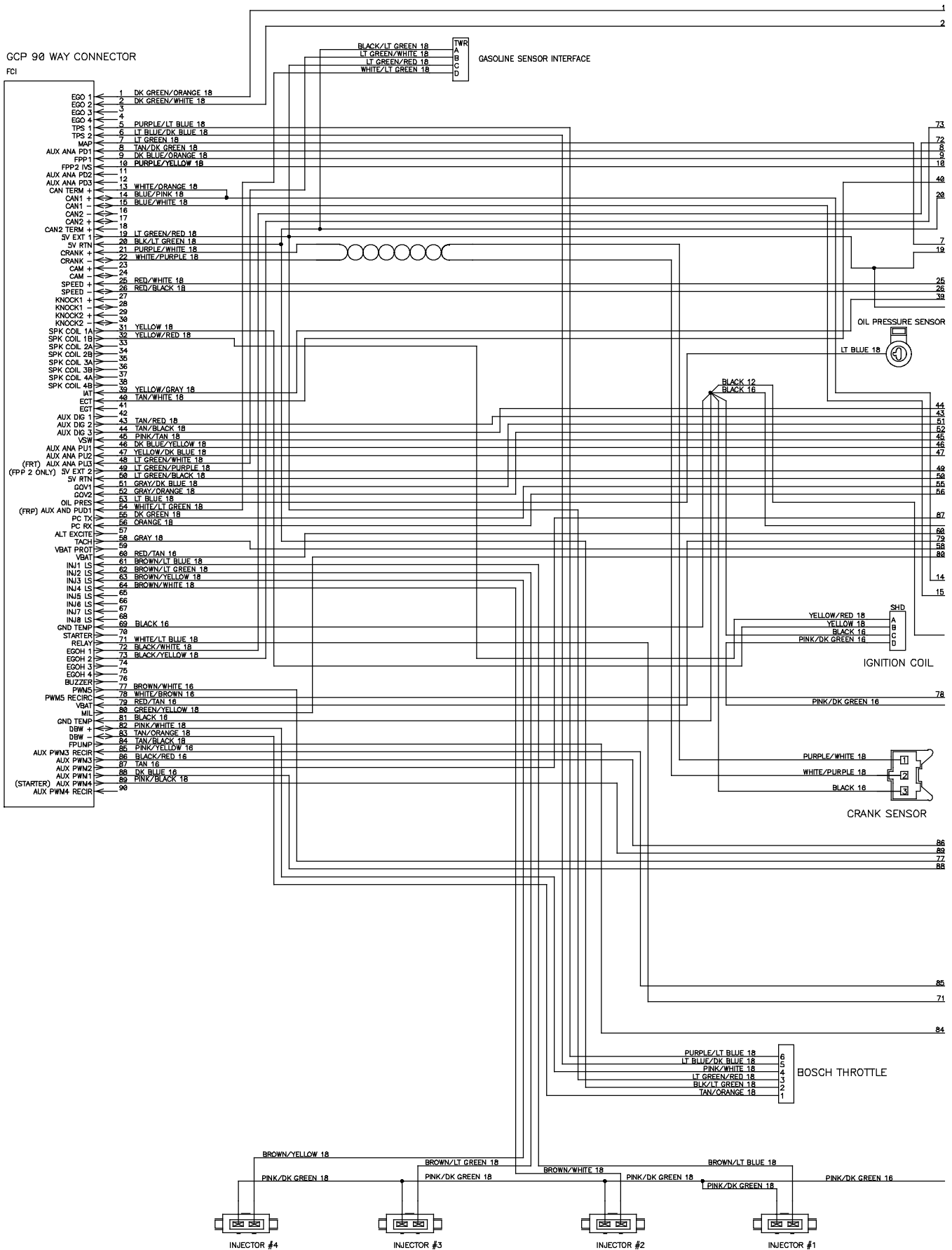


Fig. 83 - Electrical Schematic, Mitsubishi, S30 XP (005700- ) (4 of 4)



# STANDARD PARTS

Fig. 84 - Electrical Schematic, Gasoline Engine Harness, GM (000000-005699) (1 of 2)



384997 - 354495

Fig. 84 - Electrical Schematic, Gasoline Engine Harness, GM (00000-005699) (2 of 2)

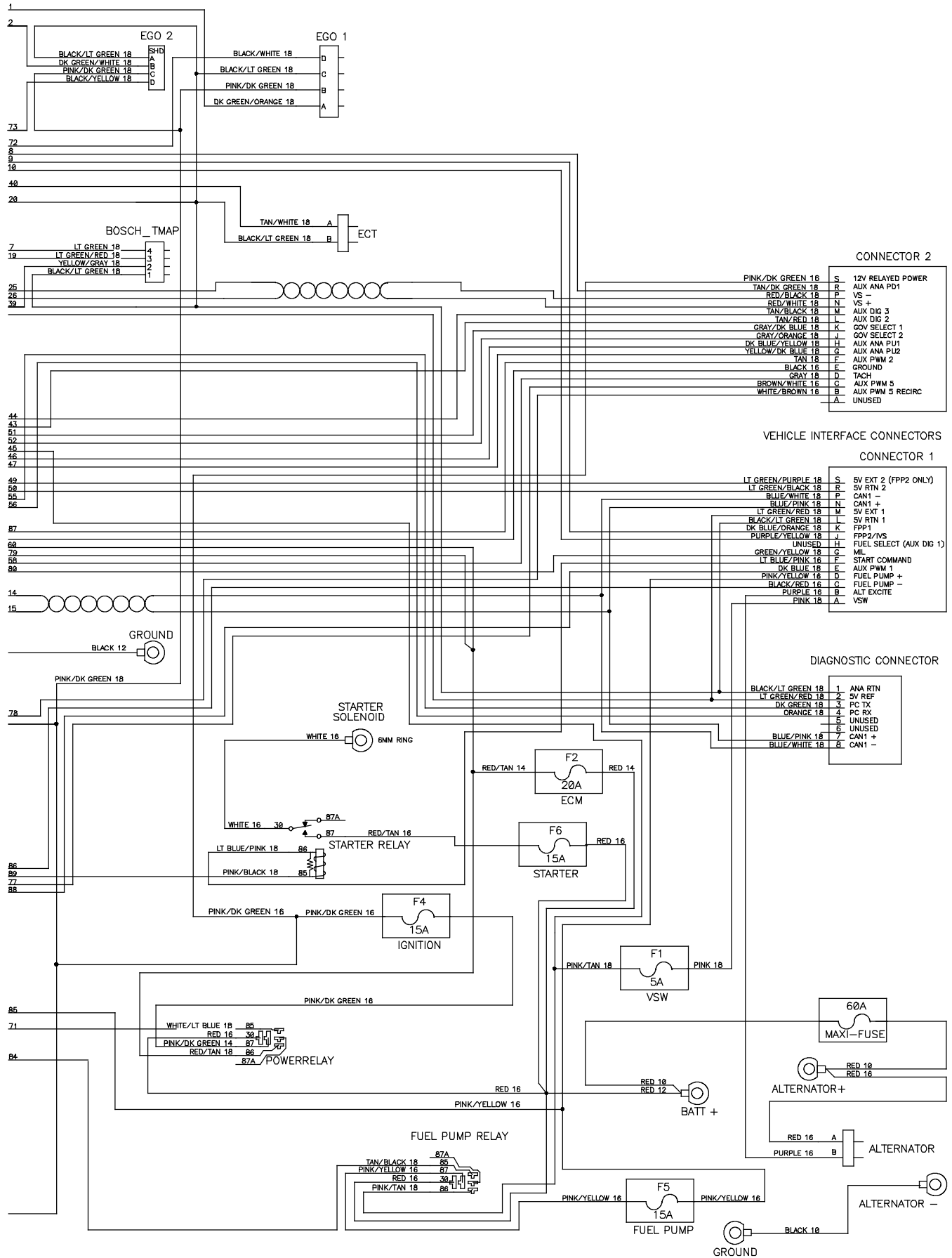
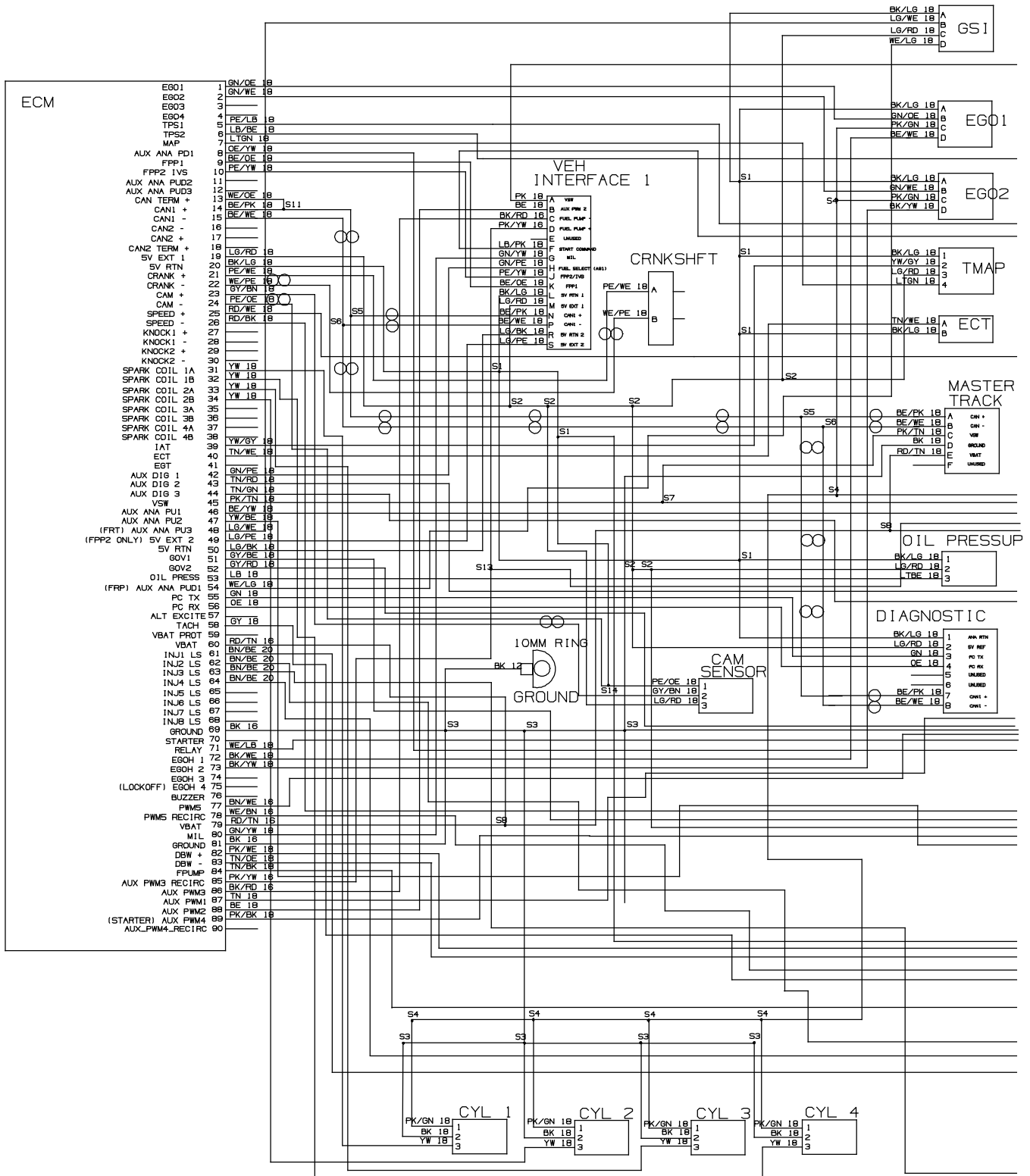


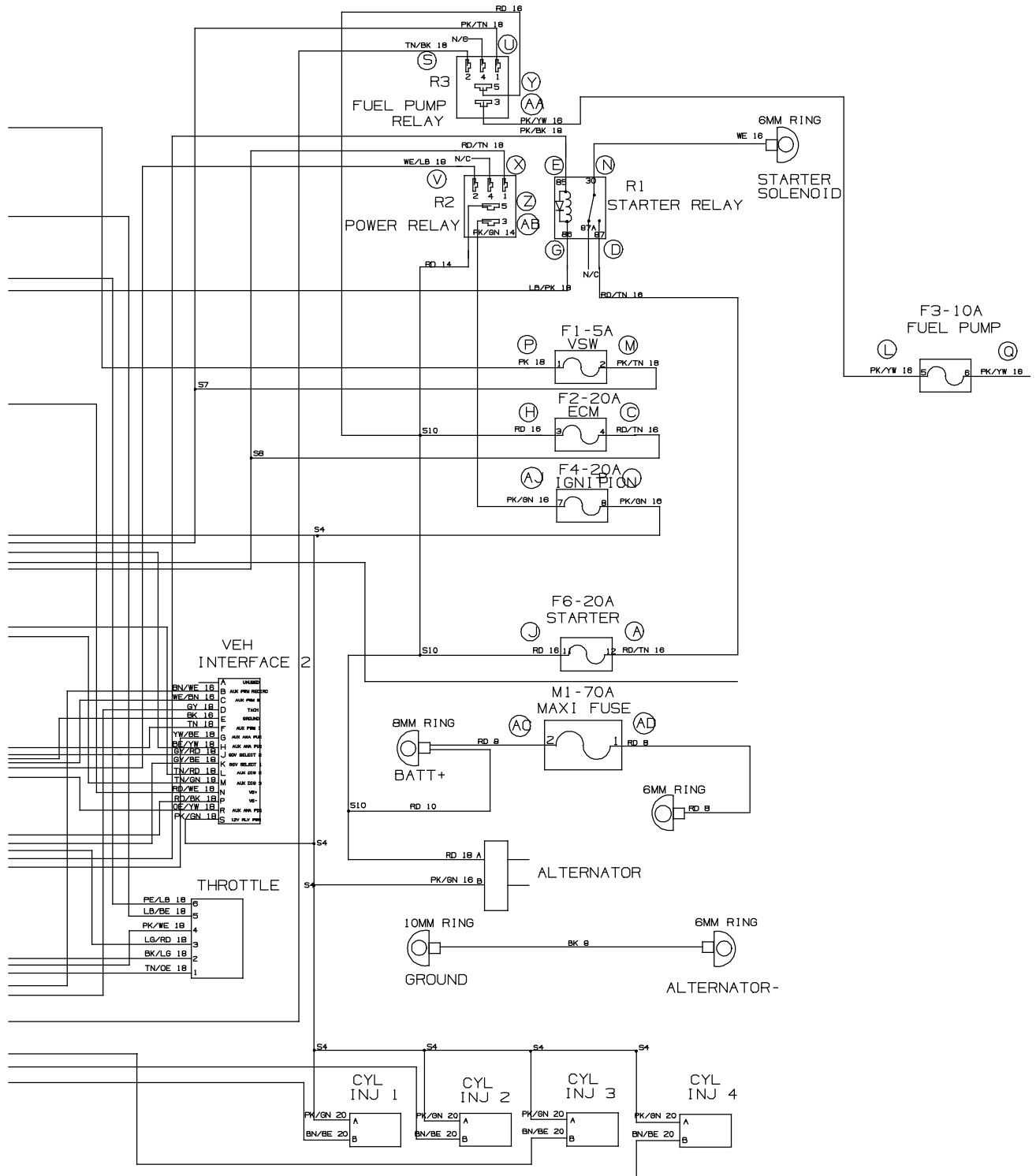
Fig. 85 - Electrical Schematic, Gas Engine Harness, Mitsubishi (005700- ) (1 of 2)



1071653- 356303



Fig. 85 - Electrical Schematic, Gas Engine Harness, Mitsubishi (005700- ) (2 of 2)

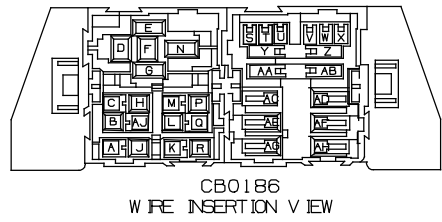
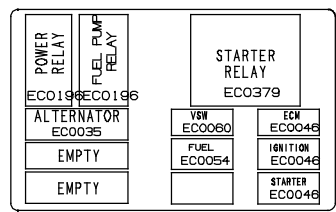


VEH INTERFACE 2

BN/WE 18	A	VEH SELECT
WE/GN 18	B	AKK FUEL PRESS
GY 18	C	AKK FUEL #
PK 18	D	TACH
TN 18	E	ENG OIL
YW/BE 18	F	AKK FUEL #
PK/YW 18	G	AKK FUEL #
IS/RD 18	H	AKK FUEL #
GY/BE 18	I	AKK SELECT
TN/RD 18	J	AKK DIS +
TN/GN 18	K	AKK DIS +
PK/WE 18	L	VEH
RD/BK 18	M	VEH
DE/YW 18	N	AKK FUEL #
PK/GN 18	O	AKK FUEL #

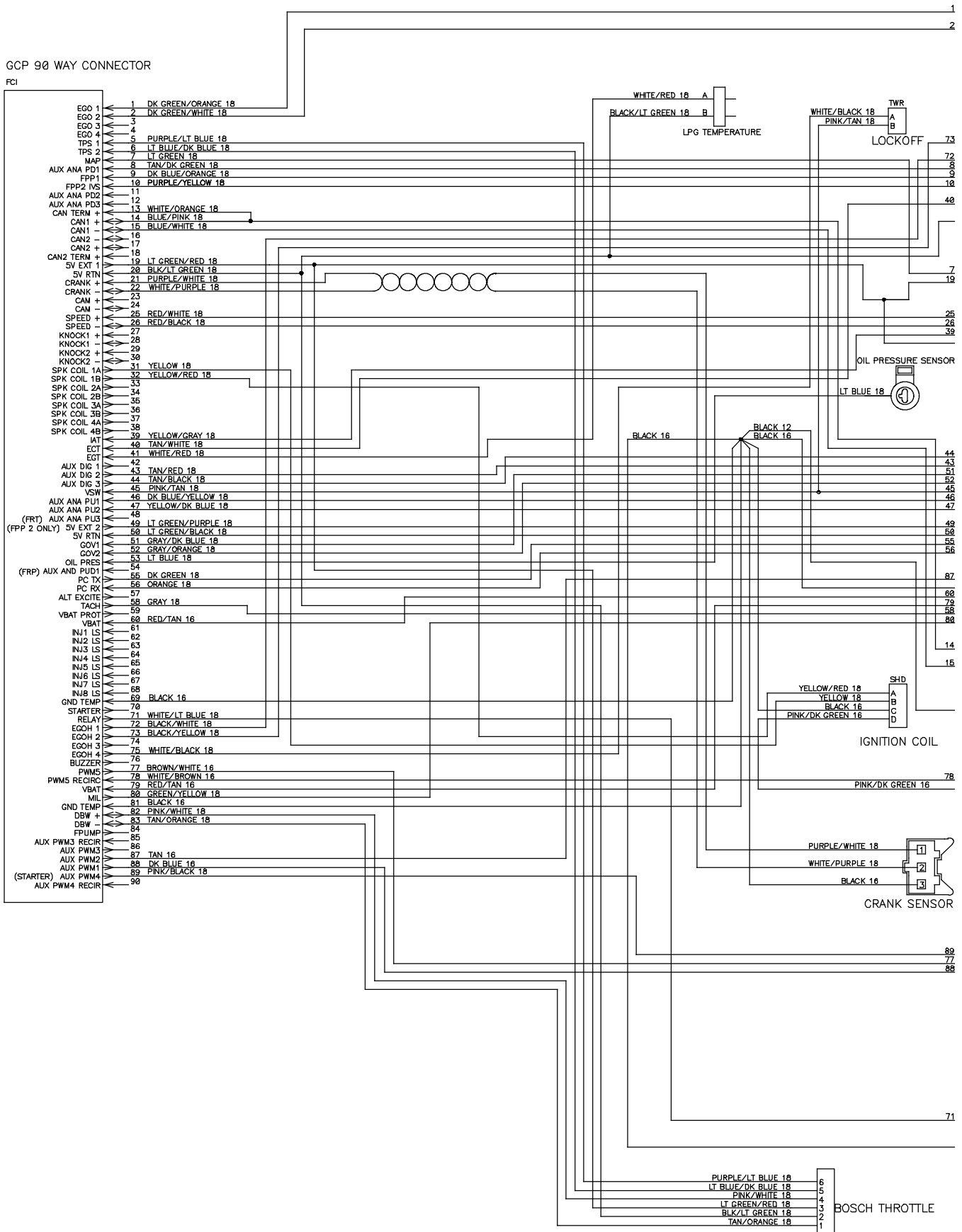
THROTTLE

PE/LB 18	6
LB/BE 18	5
PK/WE 18	4
LG/RD 18	3
BK/LB 18	2
TN/DE 18	1



# STANDARD PARTS

Fig. 86 - Electrical Schematic, LPG Engine Harness GM (00000-005699) (1 of 2)



384990 - 354497

**Fig. 86 - Electrical Schematic, LPG Engine Harness, GM (00000-005699) (2 of 2)**

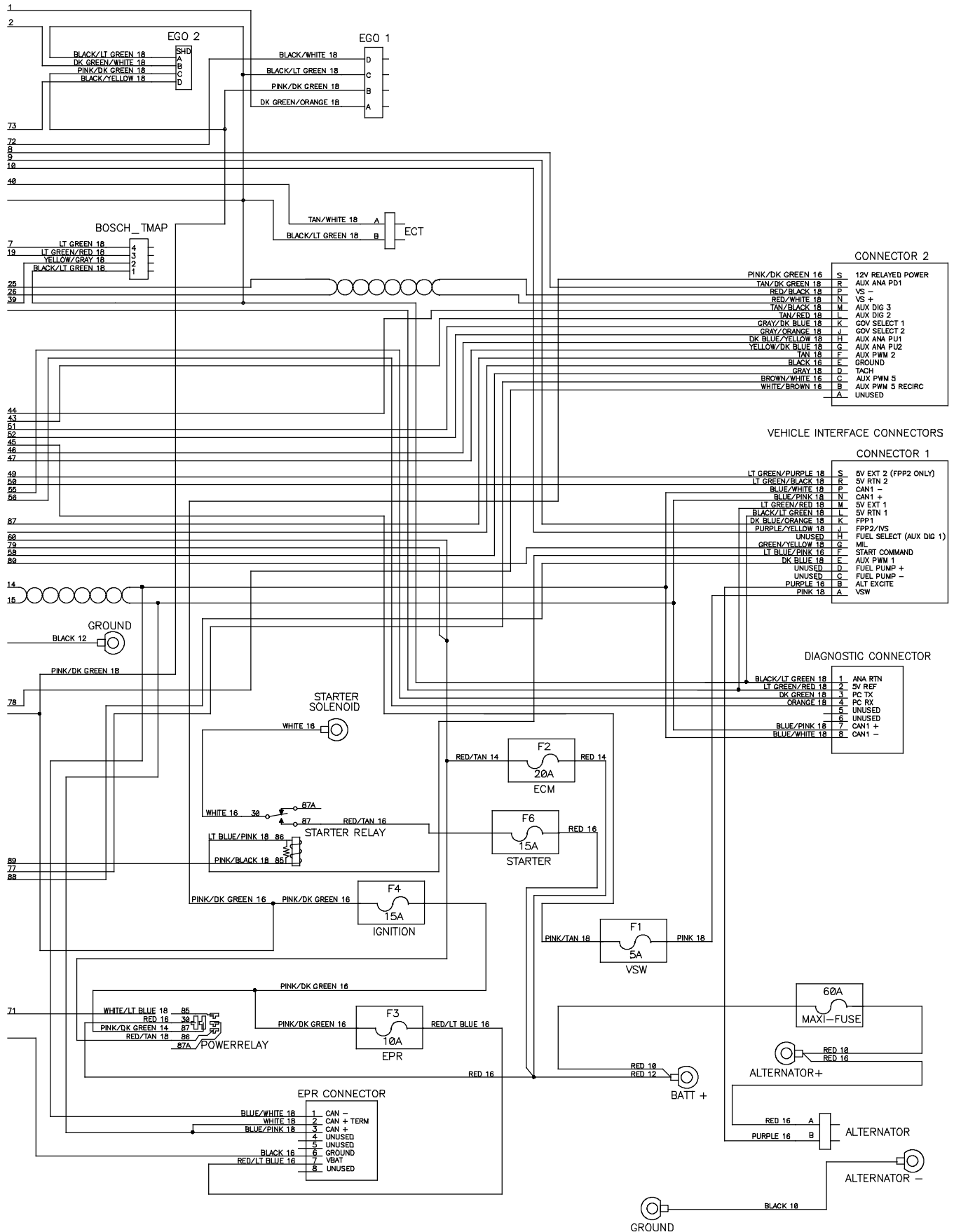
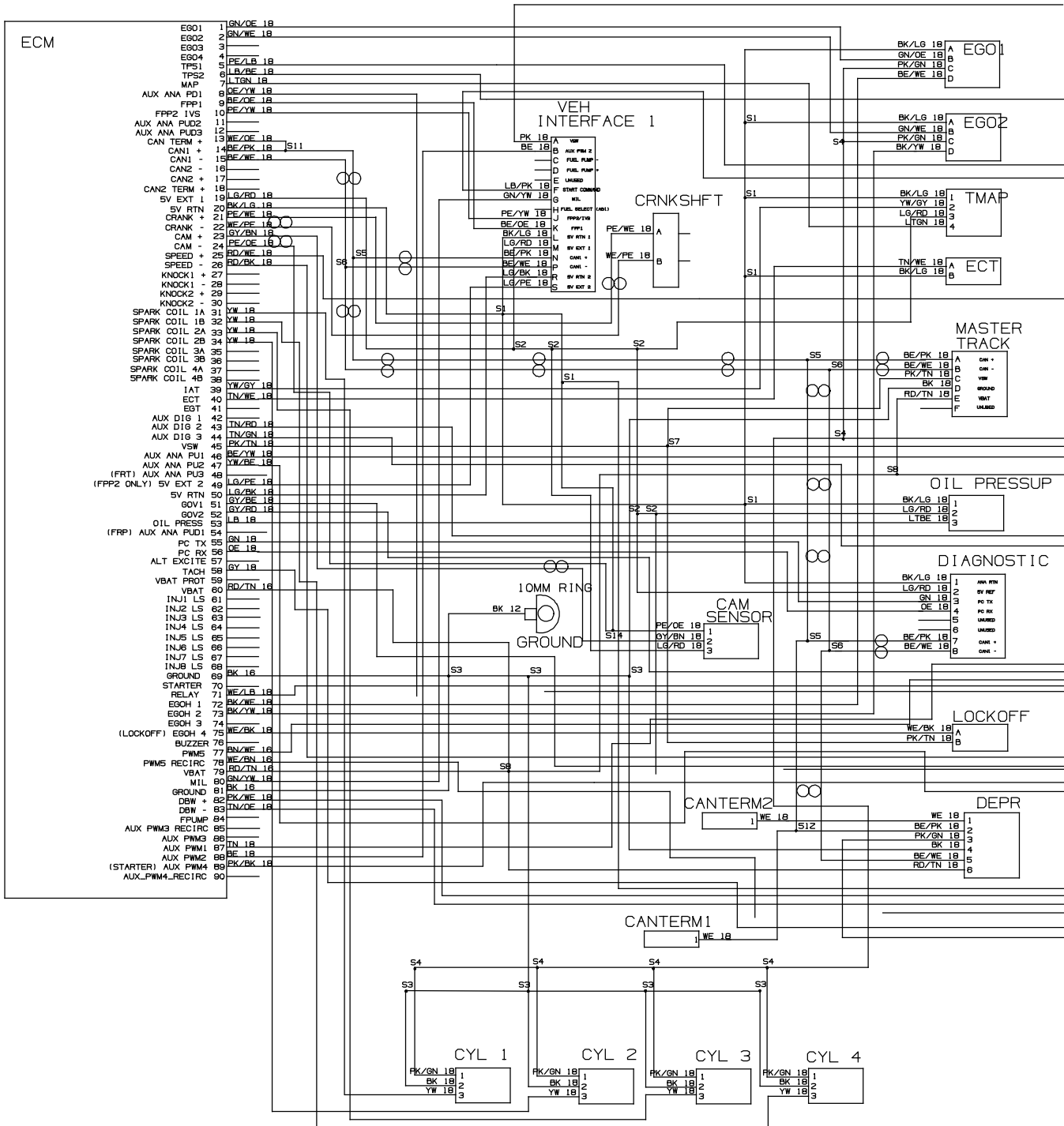
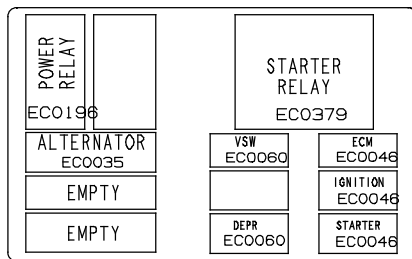
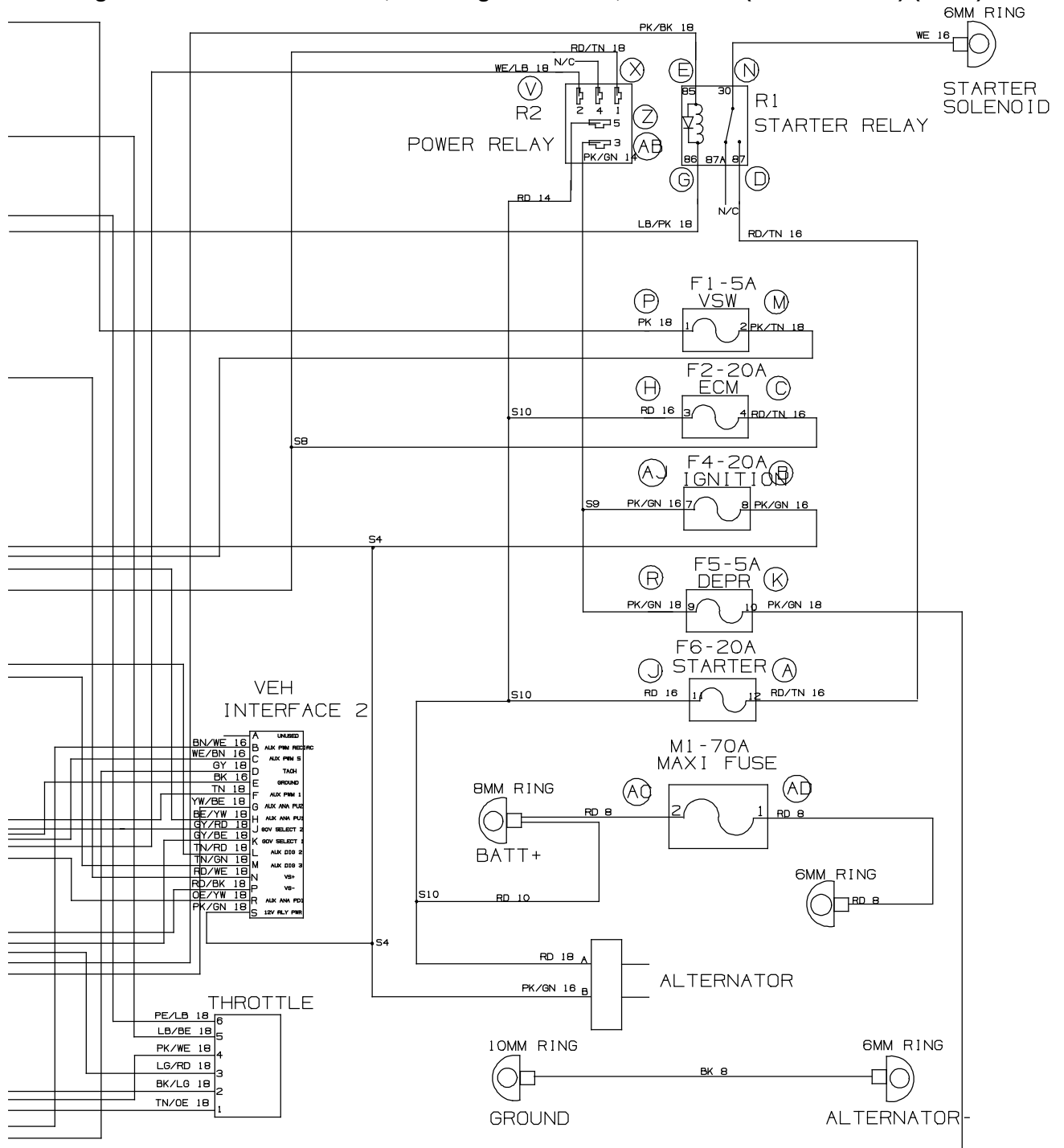


Fig. 87 - Electrical Schematic, LPG Engine Harness, Mitsubishi (005700- ) (1 of 2)

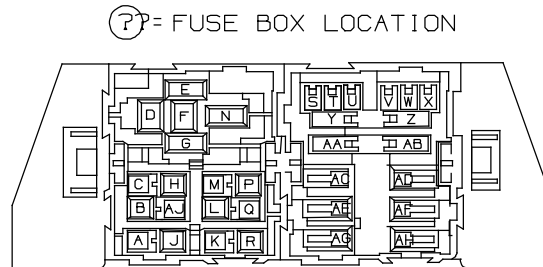


1071654- 356304

Fig. 87 - Electrical Schematic, LPG Engine Harness, Mitsubishi (005700- ) (2 of 2)

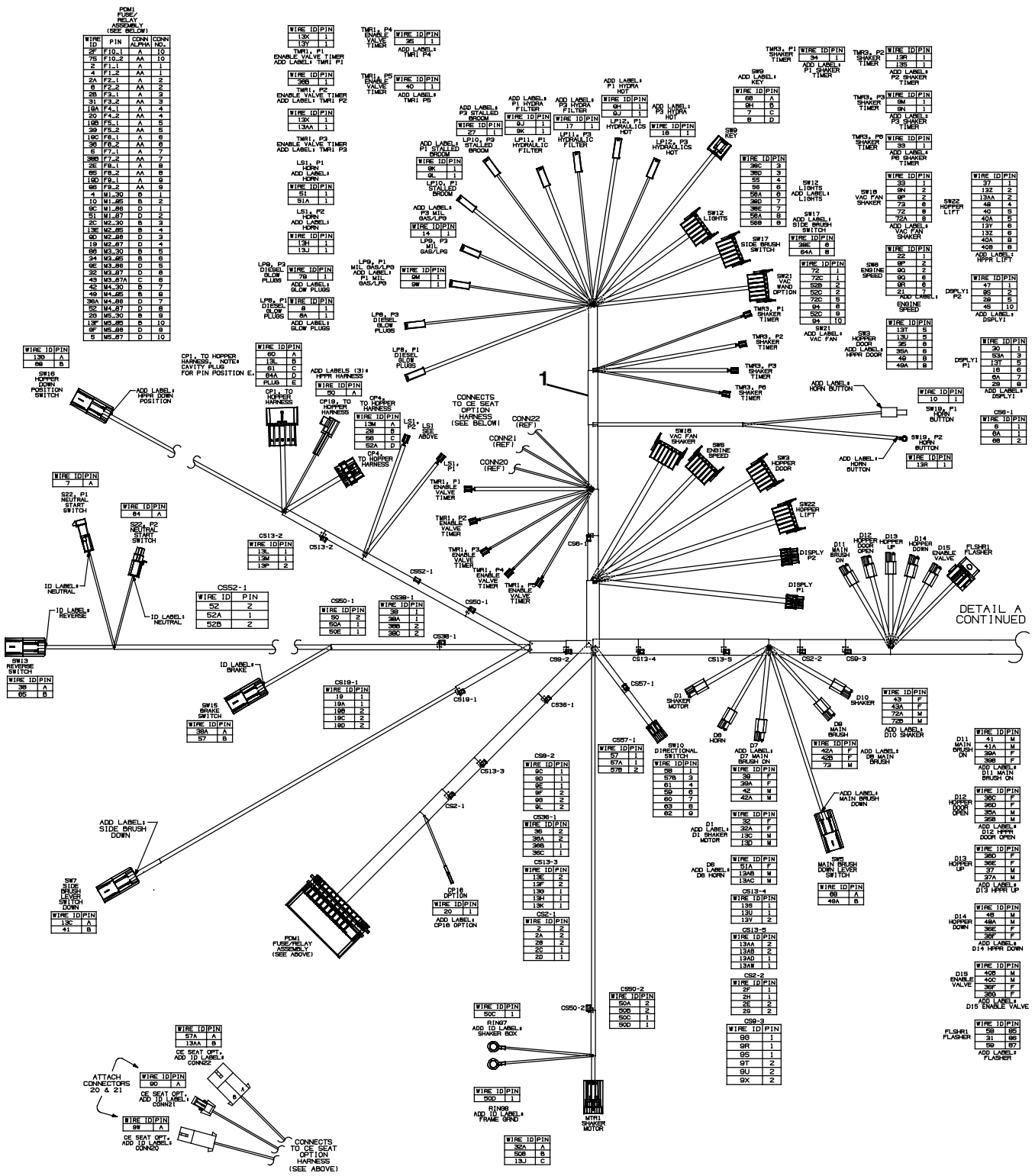


LOADING VIEW



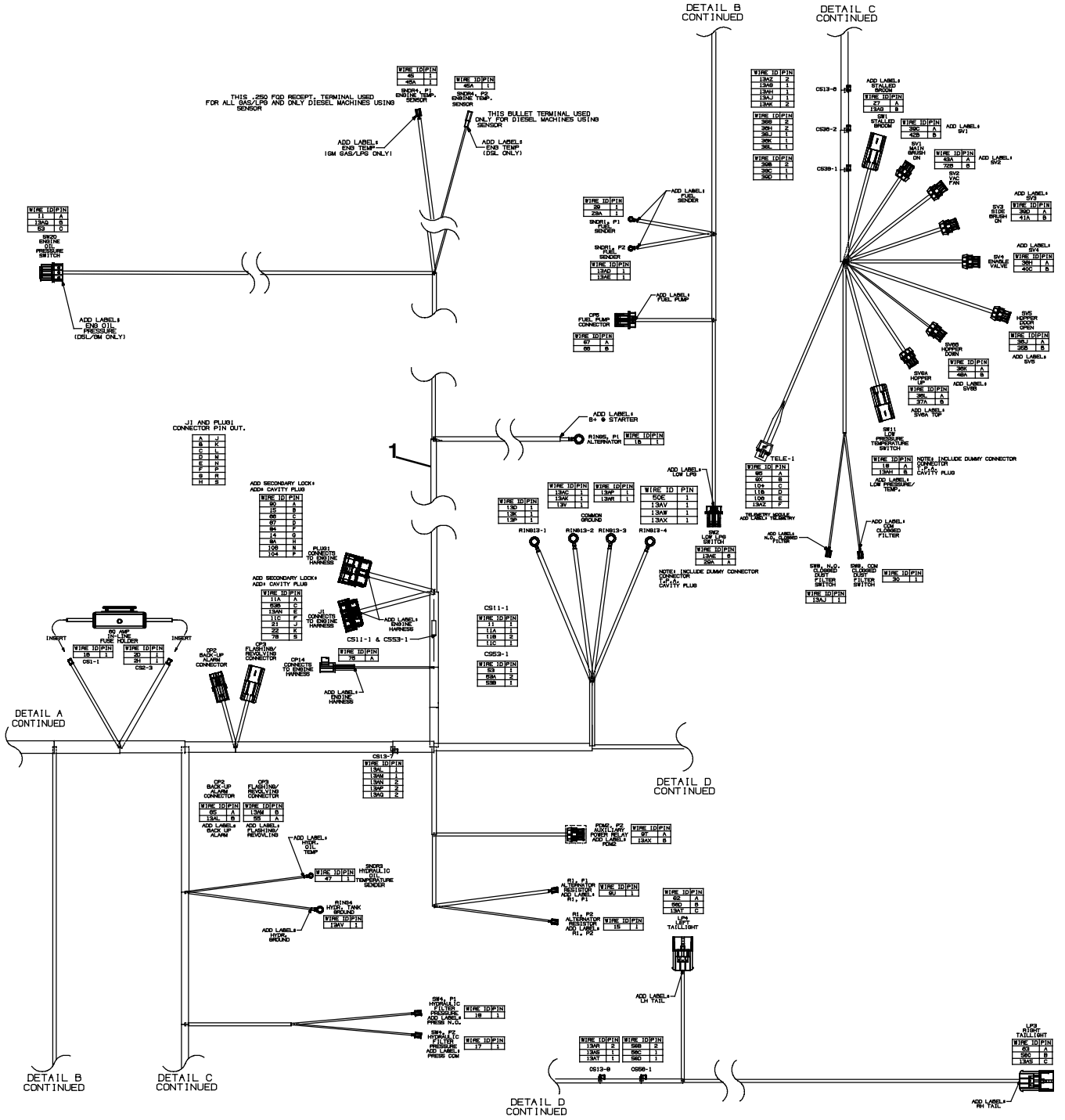
CB0186  
WIRE INSERTION VIEW

## Fig. 88 - Electrical Wire Harness Group

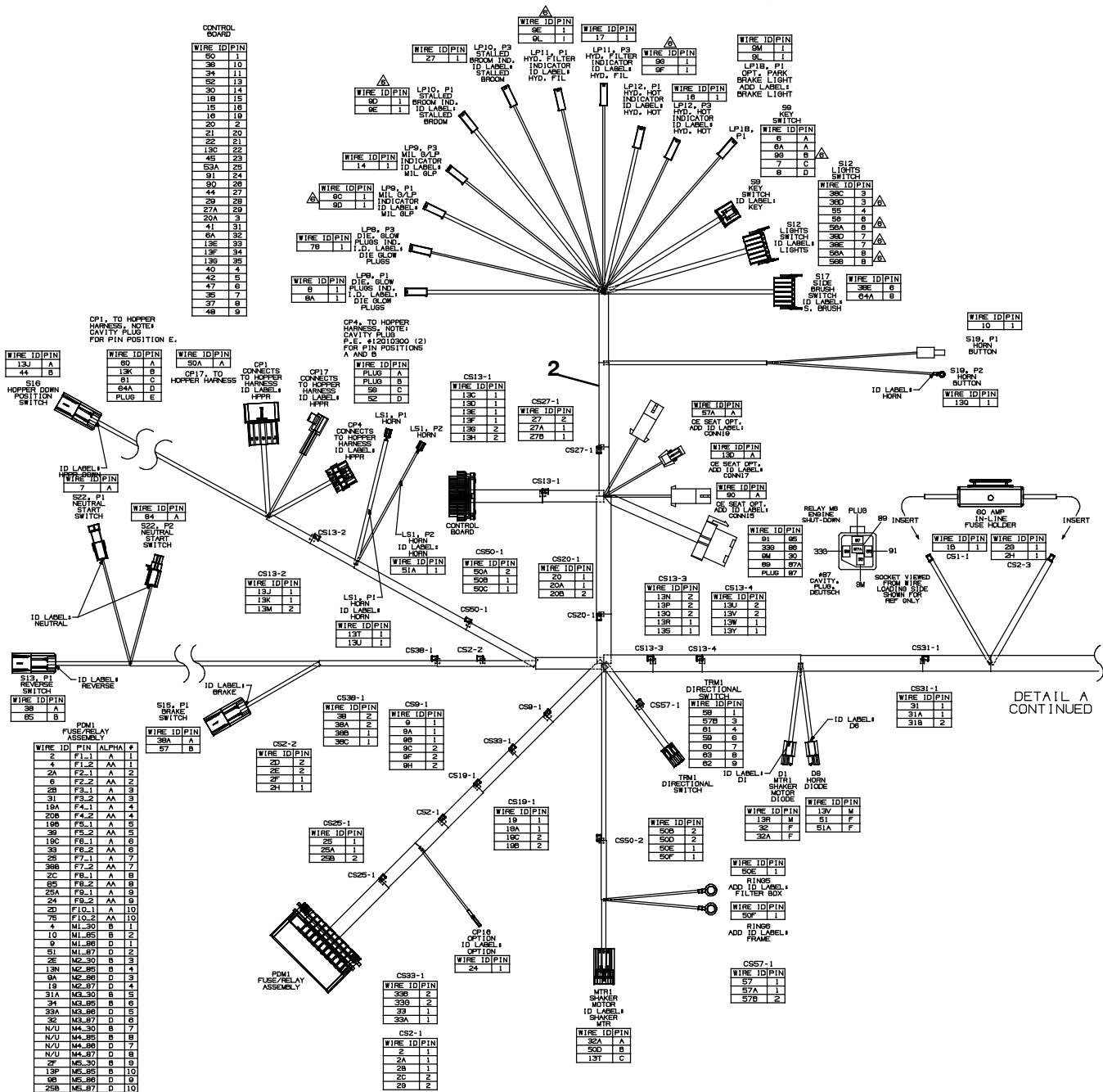


DETAIL A CONTINUED

Fig. 88 - Electrical Wire Harnesses Group



## Fig. 88 - Electrical Wire Harnesses Group



DETAIL A CONTINUED





**Fig. 88 - Electrical Wire Harnesses Group**

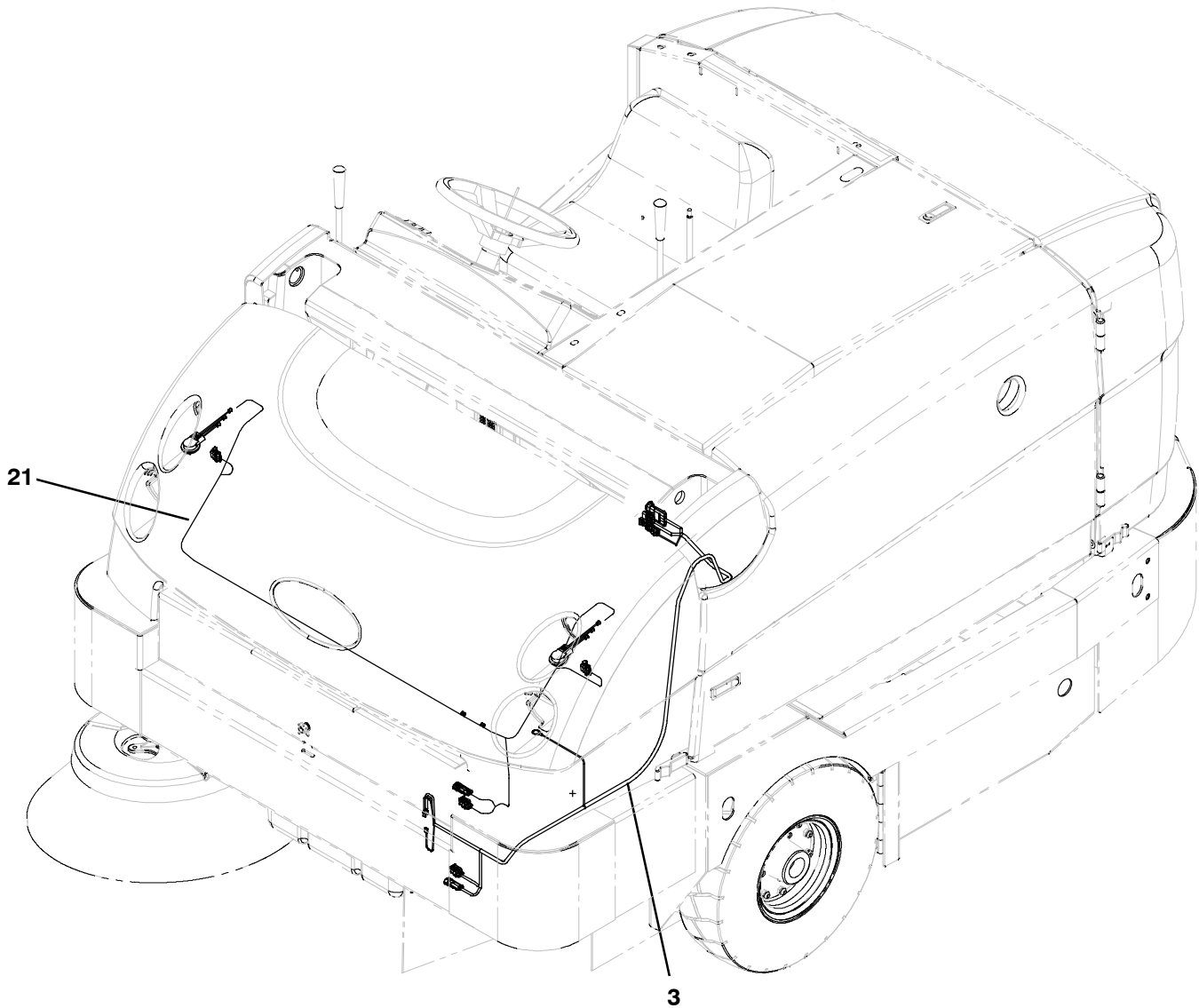


Fig. 88 - Electrical Wire Harnesses Group

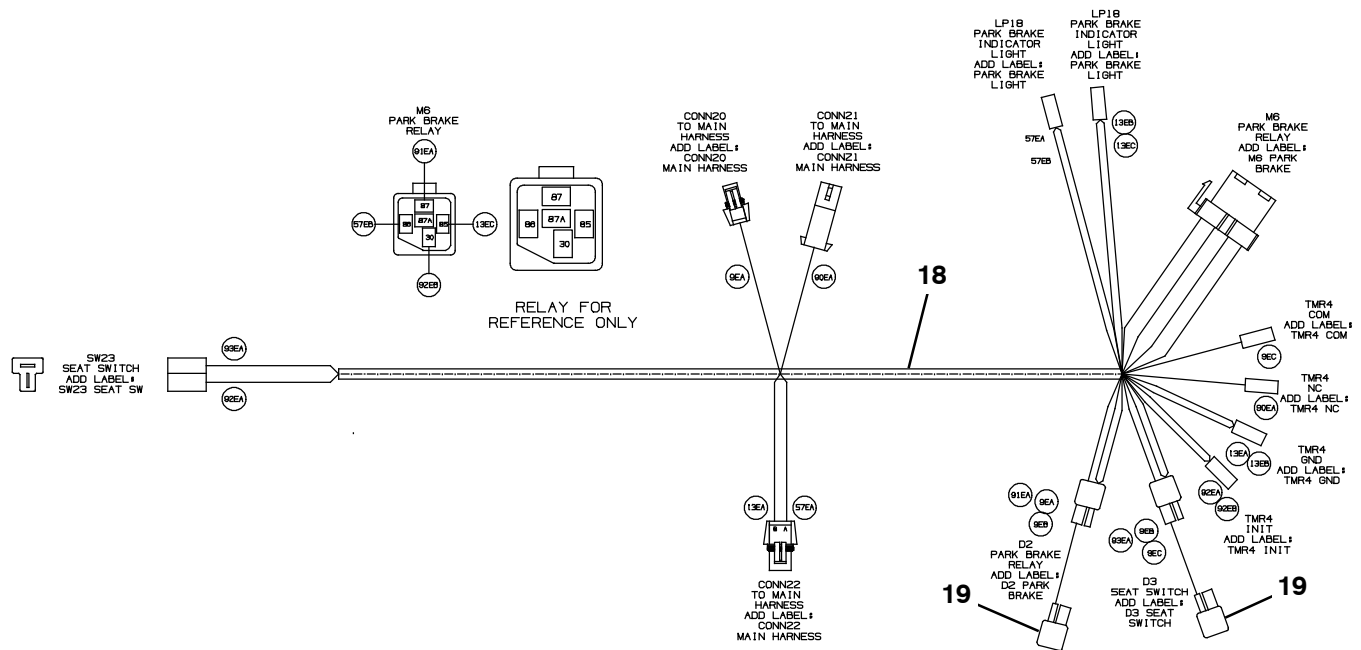
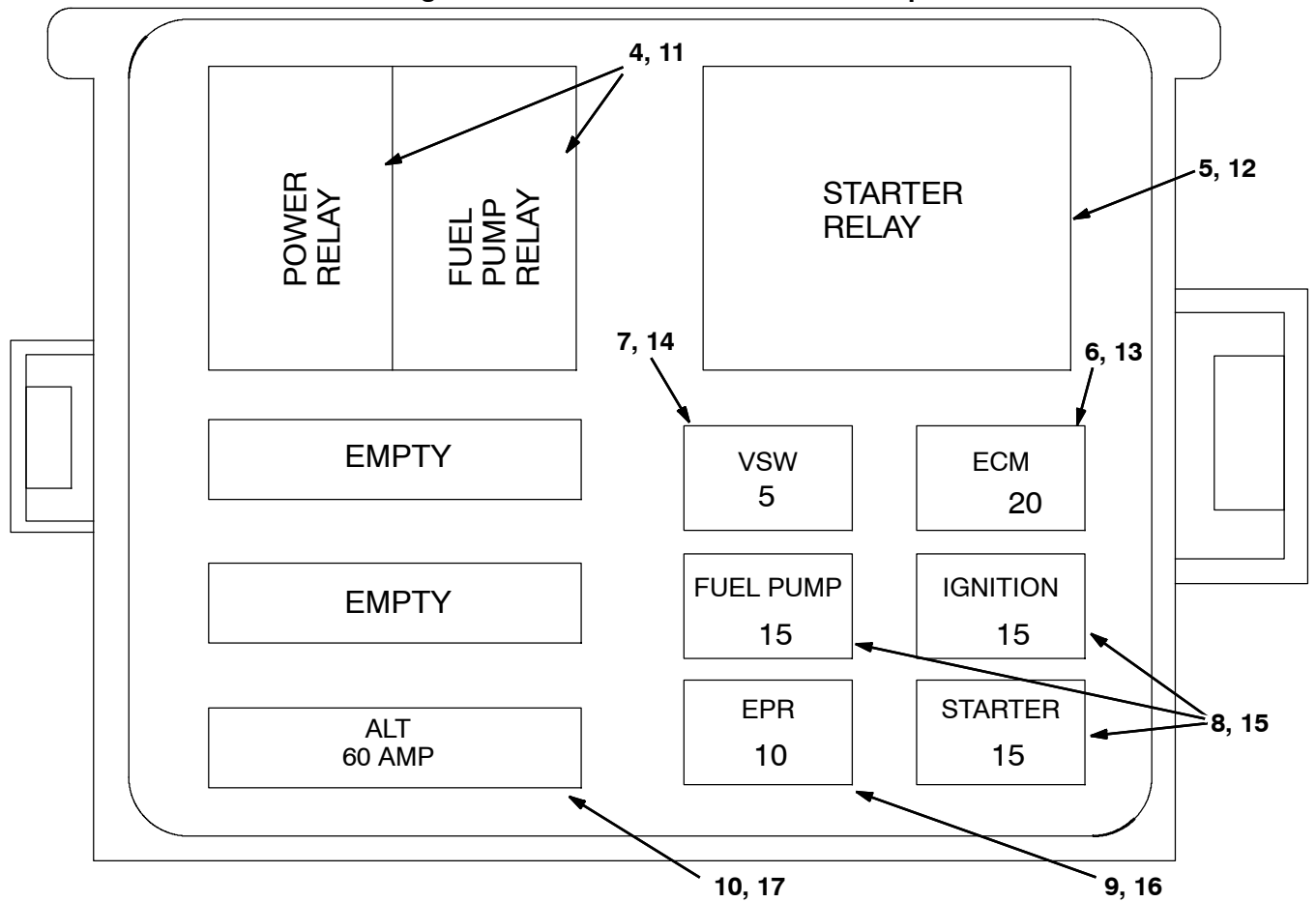


Fig. 88 - Electrical Wire Harness Group

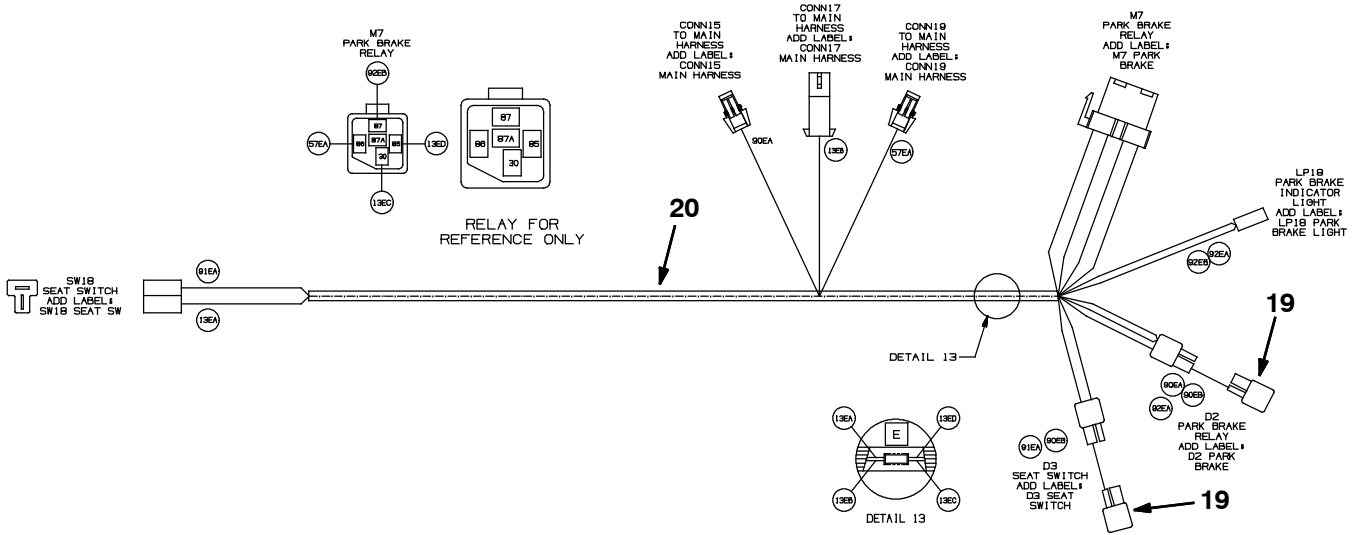


Fig. 88 - Electrical Wire Harnesses Group

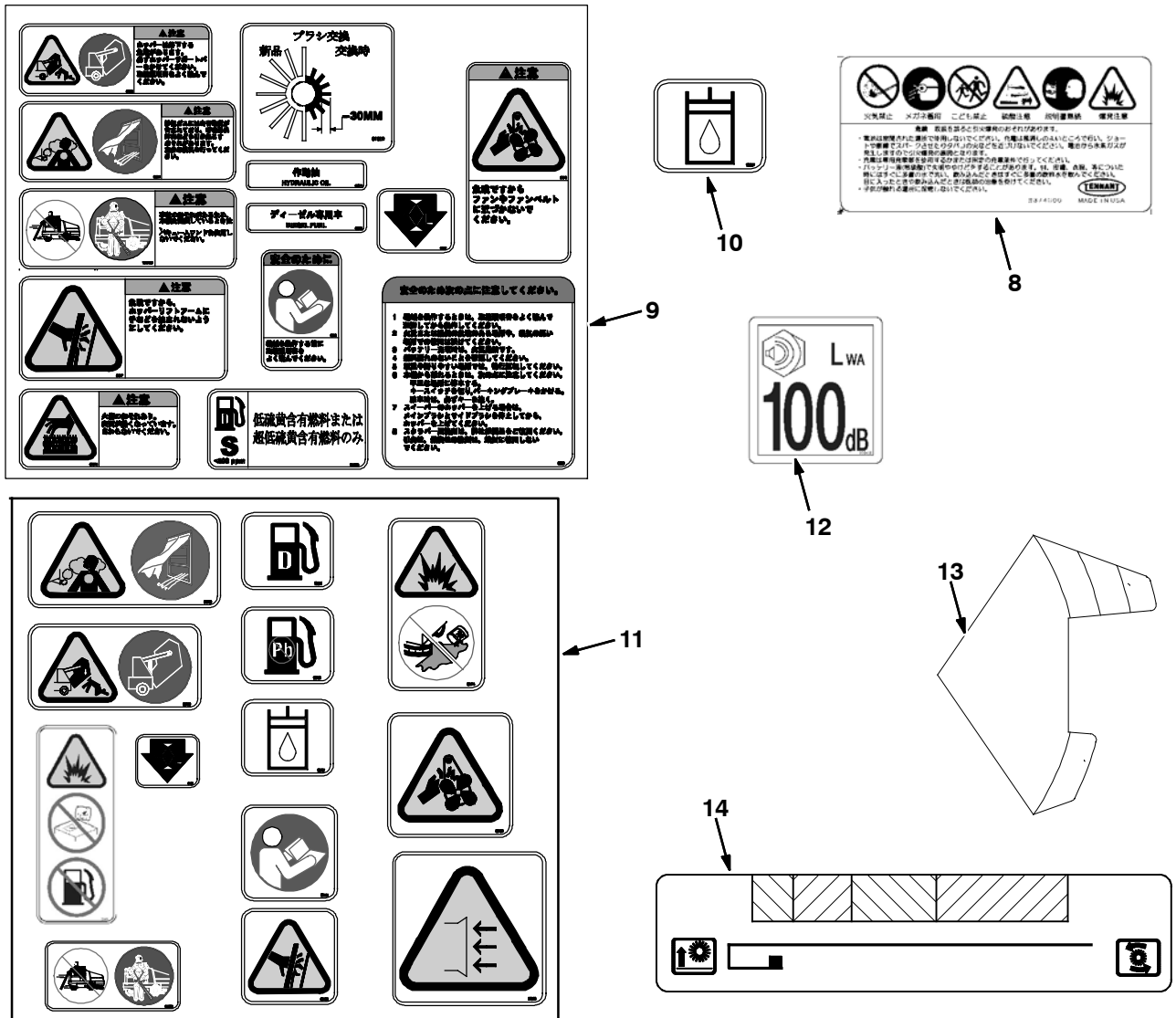
Ref.	Part No.	Serial Number	Description	Qty.
	1	1071857	(000000- ) Harness, Main,[S30] (S30 Only)	1
	2	1071860	(000000- ) Harness, Main, [S30 Xp] (S30 XP Only)	1
	3	1038387	(000000- ) Harness, Hppr [S30]	1
▽		384997	(000000-002003 ) Harness, Wire, Eng, Gas [Gm 1.6L]	1
▲	4	394916	(000000-002003 ) Relay, 12vdc, 20a, Spdt	2
▲	5	57804	(000000-002003 ) Relay, 12vdc, 40a, Spdt	1
▲	6	372237	(000000-002003 ) Fuse, 20 Amp, [Min-20]	1
▲	7	372235	(000000-002003 ) Fuse, 5 Amp, [Min-5]	1
▲	8	372236	(000000-002003 ) Fuse, 15 Amp, [Min-15]	2
▲	9	384999	(000000-002003 ) Fuse, 10 Amp	1
▲	10	384998	(000000-002003 ) Fuse, 60 Amp	1
▽		384990	(000000-002003 ) Harness, Wire, Eng, Lpg [Gm 1.6l]	1
▲	11	394916	(000000-002003 ) Relay, 12vdc, 20a, Spdt	2
▲	12	57804	(000000-002003 ) Relay, 12vdc, 40a, Spdt	1
▲	13	372237	(000000-002003 ) Fuse, 20 Amp, [Min-20]	1
▲	14	372235	(000000-002003 ) Fuse, 5 Amp, [Min-5]	1
▲	15	372236	(000000-002003 ) Fuse, 15 Amp, [Min-15]	2
▲	16	384999	(000000-002003 ) Fuse, 10 Amp	1
▲	17	384998	(000000-002003 ) Fuse, 60 Amp	1
	18	1047618	(000000- ) Harness, Switch, Seat, Ce [S30] (CE Only)	1
	19	222290	(000000- ) Diode, Ele, Plug (CE Only)	2
	20	1047619	(000000- ) Harness, Switch, Seat, Ce [S30 Xp] (CE Only) (S30XP Only)	2
	21	1033520	(000000- ) Harness, Cover, Hppr [S30]	1
▽		1063457	(002004-005699 ) Harness, Wire, Eng, Gas [Gm 1.6L]	1
▲	4	394916	(002004-005699 ) Relay, 12vdc, 20a, Spdt	2
▲	5	57804	(002004-005699 ) Relay, 12vdc, 40a, Spdt	1
▲	6	372237	(002004-005699 ) Fuse, 20 Amp, [Min-20]	1
▲	7	372235	(002004-005699 ) Fuse, 5 Amp, [Min-5]	1
▲	8	372236	(002004-005699 ) Fuse, 15 Amp, [Min-15]	2
▲	9	384999	(002004-005699 ) Fuse, 10 Amp	1
▲	10	384998	(002004-005699 ) Fuse, 60 Amp	1
▽		1063456	(002004-005699 ) Harness, Wire, Eng, Lpg [Gm 1.6l]	1
▲	11	394916	(002004-005699 ) Relay, 12vdc, 20a, Spdt	2
▲	12	57804	(002004-005699 ) Relay, 12vdc, 40a, Spdt	1
▲	13	372237	(002004-005699 ) Fuse, 20 Amp, [Min-20]	1
▲	14	372235	(002004-005699 ) Fuse, 5 Amp, [Min-5]	1
▲	15	372236	(002004-005699 ) Fuse, 15 Amp, [Min-15]	2
▲	16	384999	(002004-005699 ) Fuse, 10 Amp	1
▲	17	384998	(002004-005699 ) Fuse, 60 Amp	1
		1071653	(005700- ) Harness, Wire, Eng, Gas [Mit, 2.0l]	1
		1071654	(005700- ) Harness, Wire, Eng, Lpg [Mit, 2.0l]	1

Fig. 89 - Label Group

	<p>LOW SULFUR FUEL OR ULTRA LOW SULFUR FUEL ONLY</p> <p>SÓLO COMBUSTIBLE CON UN NIVEL BAJO EN SULFURO O COMBUSTIBLE CON UN NIVEL MÍNIMO DE SULFURO</p> <p>COMBUSTIBLE À FAIBLE TENEUR OU À TRÈS FAIBLE TENEUR EN SOUFRE SEULEMENT</p>		<table border="1"> <tr> <th>▲ WARNING</th> <th>▲ AVERTISSEMENT</th> <th>▲ ADVERTENCIA</th> </tr> <tr> <td>                   Machine emits toxic gases. Serious injury or death can result. Provide adequate ventilation.             </td> <td>                 La machine produit des gaz toxiques. Ces gaz peuvent provoquer des blessures ou la mort. Veillez à ce que l'endroit soit bien aéré.             </td> <td>                 La máquina emite gases tóxicos. Pueden provocar lesiones graves o fatales. Asegúrese de que existe suficiente ventilación.             </td> </tr> </table>	▲ WARNING	▲ AVERTISSEMENT	▲ ADVERTENCIA	 Machine emits toxic gases. Serious injury or death can result. Provide adequate ventilation.	La machine produit des gaz toxiques. Ces gaz peuvent provoquer des blessures ou la mort. Veillez à ce que l'endroit soit bien aéré.	La máquina emite gases tóxicos. Pueden provocar lesiones graves o fatales. Asegúrese de que existe suficiente ventilación.						
▲ WARNING	▲ AVERTISSEMENT	▲ ADVERTENCIA													
 Machine emits toxic gases. Serious injury or death can result. Provide adequate ventilation.	La machine produit des gaz toxiques. Ces gaz peuvent provoquer des blessures ou la mort. Veillez à ce que l'endroit soit bien aéré.	La máquina emite gases tóxicos. Pueden provocar lesiones graves o fatales. Asegúrese de que existe suficiente ventilación.													
	<table border="1"> <tr> <th>▲ WARNING</th> </tr> <tr> <td>                   Moving belt and fan. Keep away.             </td> </tr> <tr> <th>▲ AVERTISSEMENT</th> </tr> <tr> <td>                 La courroie et le ventilateur sont en mouvement. Ne vous approchez pas.             </td> </tr> <tr> <th>▲ ADVERTENCIA</th> </tr> <tr> <td>                 Correa y ventilador en movimiento. Manténgase alejado.             </td> </tr> </table>	▲ WARNING	 Moving belt and fan. Keep away.	▲ AVERTISSEMENT	La courroie et le ventilateur sont en mouvement. Ne vous approchez pas.	▲ ADVERTENCIA	Correa y ventilador en movimiento. Manténgase alejado.	<p>FOR SAFETY</p> <p>Read manual before operating machine.</p> <p>POUR VOTRE SECURITE</p> <p>Lisez le manuel avant d'utiliser la machine.</p> <p>PARA SEGURIDAD</p> <p>Lea el manual antes de operar la máquina.</p>	<table border="1"> <tr> <th>▲ WARNING</th> <th>▲ AVERTISSEMENT</th> <th>▲ ADVERTENCIA</th> </tr> <tr> <td>                   Raised hopper may fall. Engage hopper support bar.             </td> <td>                 La trémie levée peut tomber. Engagez la barre de support de la trémie.             </td> <td>                 La caja colectora en posición elevada puede caer. Monte la barra de apoyo.             </td> </tr> </table>	▲ WARNING	▲ AVERTISSEMENT	▲ ADVERTENCIA	 Raised hopper may fall. Engage hopper support bar.	La trémie levée peut tomber. Engagez la barre de support de la trémie.	La caja colectora en posición elevada puede caer. Monte la barra de apoyo.
▲ WARNING															
 Moving belt and fan. Keep away.															
▲ AVERTISSEMENT															
La courroie et le ventilateur sont en mouvement. Ne vous approchez pas.															
▲ ADVERTENCIA															
Correa y ventilador en movimiento. Manténgase alejado.															
▲ WARNING	▲ AVERTISSEMENT	▲ ADVERTENCIA													
 Raised hopper may fall. Engage hopper support bar.	La trémie levée peut tomber. Engagez la barre de support de la trémie.	La caja colectora en posición elevada puede caer. Monte la barra de apoyo.													
			<table border="1"> <tr> <th>▲ WARNING</th> </tr> <tr> <td>                 Lift arm pinch point. Stay clear of hopper lift arms.             </td> </tr> <tr> <th>▲ AVERTISSEMENT</th> </tr> <tr> <td>                 Attention au point d'articulation du bras d'élévation. Ne vous approchez pas des bras d'élévation de la trémie.             </td> </tr> <tr> <th>▲ ADVERTENCIA</th> </tr> <tr> <td>                 Punto de pinzamiento del brazo elevador. No se acerque a los brazos elevadores de la caja colectora.             </td> </tr> </table>	▲ WARNING	Lift arm pinch point. Stay clear of hopper lift arms.	▲ AVERTISSEMENT	Attention au point d'articulation du bras d'élévation. Ne vous approchez pas des bras d'élévation de la trémie.	▲ ADVERTENCIA	Punto de pinzamiento del brazo elevador. No se acerque a los brazos elevadores de la caja colectora.						
▲ WARNING															
Lift arm pinch point. Stay clear of hopper lift arms.															
▲ AVERTISSEMENT															
Attention au point d'articulation du bras d'élévation. Ne vous approchez pas des bras d'élévation de la trémie.															
▲ ADVERTENCIA															
Punto de pinzamiento del brazo elevador. No se acerque a los brazos elevadores de la caja colectora.															
<table border="1"> <tr> <th>▲ WARNING</th> </tr> <tr> <td>                 Burn hazard, Hot surface. Do NOT touch.             </td> </tr> <tr> <th>▲ AVERTISSEMENT</th> </tr> <tr> <td>                 Risque de brûlures. Surface chaude. Ne pas toucher.             </td> </tr> <tr> <th>▲ ADVERTENCIA</th> </tr> <tr> <td>                 Peligro de quemaduras. Superficie caliente. NO tocar.             </td> </tr> </table>	▲ WARNING	Burn hazard, Hot surface. Do NOT touch.	▲ AVERTISSEMENT	Risque de brûlures. Surface chaude. Ne pas toucher.	▲ ADVERTENCIA	Peligro de quemaduras. Superficie caliente. NO tocar.									
▲ WARNING															
Burn hazard, Hot surface. Do NOT touch.															
▲ AVERTISSEMENT															
Risque de brûlures. Surface chaude. Ne pas toucher.															
▲ ADVERTENCIA															
Peligro de quemaduras. Superficie caliente. NO tocar.															

	<p>5</p> <p>1</p>																		
<table border="1"> <tr> <th>▲ CAUTION</th> <th>▲ ATTENTION</th> <th>▲ ATENCIÓN</th> </tr> <tr> <td>                 LPG engine will run for a few seconds after key is turned off. Apply parking brake before leaving machine.             </td> <td>                 Le moteur à GPL tourne encore quelques secondes une fois le contact coupé. Engagez le frein de stationnement avant de quitter la machine.             </td> <td>                 El motor LPG seguirá funcionando algunos segundos después de retirar la llave de contacto. Aplique el freno de estacionamiento antes de abandonar la máquina.             </td> </tr> </table>	▲ CAUTION	▲ ATTENTION	▲ ATENCIÓN	LPG engine will run for a few seconds after key is turned off. Apply parking brake before leaving machine.	Le moteur à GPL tourne encore quelques secondes une fois le contact coupé. Engagez le frein de stationnement avant de quitter la machine.	El motor LPG seguirá funcionando algunos segundos después de retirar la llave de contacto. Aplique el freno de estacionamiento antes de abandonar la máquina.	<p>7</p> <p>6</p> <p>2</p> <p>3</p> <p>4</p> <table border="1"> <tr> <td data-bbox="984 1272 1170 1465"> </td> <td data-bbox="1187 1293 1373 1465"> </td> </tr> <tr> <td data-bbox="984 1482 1170 1675"> </td> <td data-bbox="1187 1482 1373 1675"> <table border="1"> <tr> <th>▲ WARNING</th> </tr> <tr> <td>                 Burn hazard, Hot surface. Do NOT touch.             </td> </tr> <tr> <th>▲ AVERTISSEMENT</th> </tr> <tr> <td>                 Risque de brûlures. Surface chaude. Ne pas toucher.             </td> </tr> <tr> <th>▲ ADVERTENCIA</th> </tr> <tr> <td>                 Peligro de quemaduras. Superficie caliente. NO tocar.             </td> </tr> </table> </td> </tr> <tr> <td data-bbox="100 1623 553 1944"> </td> <td data-bbox="626 1686 927 1885"> </td> </tr> </table>				<table border="1"> <tr> <th>▲ WARNING</th> </tr> <tr> <td>                 Burn hazard, Hot surface. Do NOT touch.             </td> </tr> <tr> <th>▲ AVERTISSEMENT</th> </tr> <tr> <td>                 Risque de brûlures. Surface chaude. Ne pas toucher.             </td> </tr> <tr> <th>▲ ADVERTENCIA</th> </tr> <tr> <td>                 Peligro de quemaduras. Superficie caliente. NO tocar.             </td> </tr> </table>	▲ WARNING	Burn hazard, Hot surface. Do NOT touch.	▲ AVERTISSEMENT	Risque de brûlures. Surface chaude. Ne pas toucher.	▲ ADVERTENCIA	Peligro de quemaduras. Superficie caliente. NO tocar.		
▲ CAUTION	▲ ATTENTION	▲ ATENCIÓN																	
LPG engine will run for a few seconds after key is turned off. Apply parking brake before leaving machine.	Le moteur à GPL tourne encore quelques secondes une fois le contact coupé. Engagez le frein de stationnement avant de quitter la machine.	El motor LPG seguirá funcionando algunos segundos después de retirar la llave de contacto. Aplique el freno de estacionamiento antes de abandonar la máquina.																	
	<table border="1"> <tr> <th>▲ WARNING</th> </tr> <tr> <td>                 Burn hazard, Hot surface. Do NOT touch.             </td> </tr> <tr> <th>▲ AVERTISSEMENT</th> </tr> <tr> <td>                 Risque de brûlures. Surface chaude. Ne pas toucher.             </td> </tr> <tr> <th>▲ ADVERTENCIA</th> </tr> <tr> <td>                 Peligro de quemaduras. Superficie caliente. NO tocar.             </td> </tr> </table>	▲ WARNING	Burn hazard, Hot surface. Do NOT touch.	▲ AVERTISSEMENT	Risque de brûlures. Surface chaude. Ne pas toucher.	▲ ADVERTENCIA	Peligro de quemaduras. Superficie caliente. NO tocar.												
▲ WARNING																			
Burn hazard, Hot surface. Do NOT touch.																			
▲ AVERTISSEMENT																			
Risque de brûlures. Surface chaude. Ne pas toucher.																			
▲ ADVERTENCIA																			
Peligro de quemaduras. Superficie caliente. NO tocar.																			

Fig. 89 - Label Group



Ref.	Part No.	Serial Number	Description	Qty.
1	86877	(000000-002099 )	Label, Logo, 10.4l, White [Tennant]	1
1	1047741	(002100- )	Label, Logo, 10.4l, White [Tennant]	1
2	1017141	(000000- )	Label Set, Hi Temp	1
3	1043372	(000000-002099 )	Label, White [S30]	3
3	1061047	(002100- )	Label, White [S30]	3
4	1043373	(000000-002099 )	Label, Cyclone [S30]	3
4	1061048	(002100- )	Label, Cyclone [S30]	3
5	59767	(000000- )	Label Set, Info/Hzrd [Multi-Mach]	1
6	1020434	(000000- )	Label, Caution [Apply Parking Brake]	1
7	1025101	(000000- )	Label, Caution [Apply Parking Brake] (CE and Japan Only)	1
8	374000	(000000- )	Label, Caution, Battery, Tj (Japan Only)	1
9	72381	(000000- )	Label Set, Info/Hzrd, Misc, Tj (Japan Only)	1
10	19207	(000000- )	Label, Info, Hyd Fluid, Na / Ce (Japan Only)	1
11	66188	(000000- )	Label Set, Info/Hzrd, Misc, Ce (CE Only)	1
12	398481	(000000- )	Label, Level, Sound [100 Db] (CE Only)	1
13	383203	(006501- )	Label, info, Arm Brush	1
14	383202	(006501- )	Label, Handle, Lift	1
	374224	(000000- )	Tape, Warning, Rh, Blk / Yel [33 Mtr] (CE Only)	1
	C460919	(000000- )	Tape, Warning, Left Blk/Yel [33 Mtr] (CE Only)	1





# SECTION 3

Contents	Page
Fig. 1 - Indoor Light Kit (000000-002099) . .	3-2
Fig. 2 - Indoor Light Kit (002100- ) . . .	3-4
Fig. 3 - Outdoor Light Kit (000000-002099)	3-6
Fig. 4 - Outdoor Light Kit (002100- ) .	3-8
Fig. 5 - Left Hand Side Brush Kit, S30 XP	3-10
Fig. 6 - Vacuum Wand Group . . . . .	3-14
Fig. 7 - Blower Wand Group . . . . .	3-16
Fig. 8 - Overhead Guard Kit (000000-002099) . . . . .	3-18
Fig. 9 - Overhead Guard Kit (002100- ) . . . . .	3-20
Fig. 10 - Cab Group . . . . .	3-22
Fig. 11 - Cab Cover Group . . . . .	3-24
Fig. 12 - Cab Door Group . . . . .	3-26
Fig. 13 - Cab Heater Group . . . . .	3-28
Fig. 14 - Cab Air Conditioner Group (000000-005699) . . . . .	3-30
Fig. 15 - Cab Air Conditioner Group (005700- ) . . . . .	3-32
Fig. 16 - Cab Fuel Cover Group (002100- ) . . . . .	3-34
Fig. 17 - Cab Wire Harness Group . . . . .	3-36
Fig. 18 - Cab Wire Harness Electrical Schematic . . . . .	3-37
Fig. 19 - Corner Bumper Kit (000000-002099) . . . . .	3-38
Fig. 20 - Corner Bumper Kit (002100- ) . . . . .	3-39
Fig. 21 - Telemetry Group . . . . .	3-40
Fig. 22 - Fire Extinguisher Kit . . . . .	3-41
Fig. 23 - Documentation Group . . . . .	3-42

Fig. 1 - Indoor Light Kit (000000-002099)

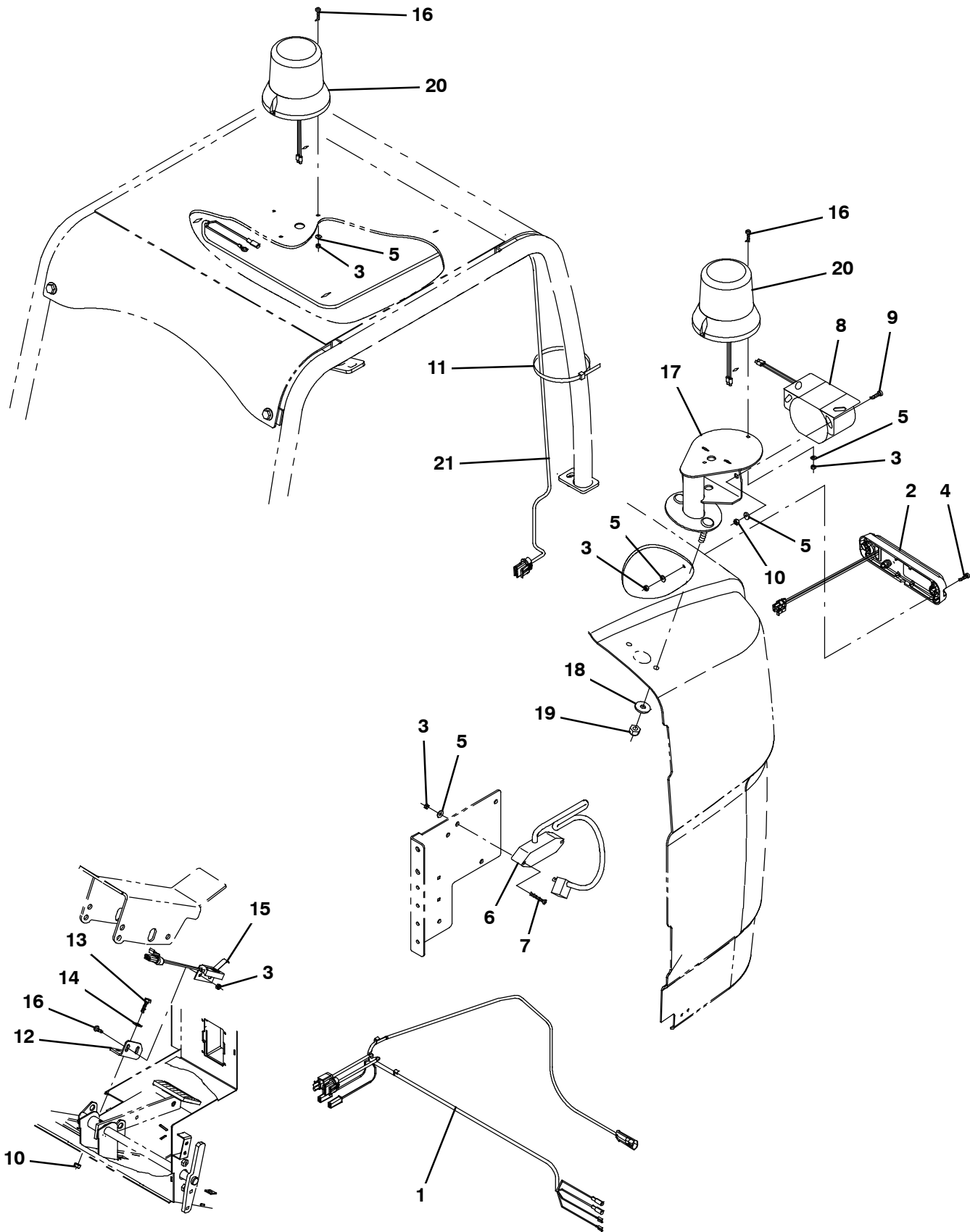


Fig. 1 - Indoor Light Kit (000000-002099)

Ref.	Part No.	Serial Number	Description	Qty.
▽	9003865	(000000-002099 )	Light Kit, Inside, Ci [S30]	1
▲	1 1034191	(000000-002099 )	Harness, Backup, Rev [S30]	1
▲	2 1036173	(000000-002099 )	Light, Led, White, 12-24vdc	1
▲	3 06549	(000000-002099 )	Nut, Hex, Lock, M5 X 0.80, NI	6
▲	4 06935	(000000-002099 )	Screw, Pan, Phl, M5 X 0.80 X 25, 4.8	2
▲	5 19066	(000000-002099 )	Washer, Flat, 10	8
▲	6 1036985	(000000-002099 )	Flasher, 12-80vdc, 2a	1
▲	7 06938	(000000-002099 )	Screw, Pan, Phl, M5 X 0.80 X 40, 4.8	2
▲	8 9007131	(000000-002099 )	Alarm Assy, Backup, 12-24vdc 82-107dba	1
▲	9 09145	(000000-002099 )	Screw, Pan, Phl, M6 X 1.00 X 16, 4.8	2
▲	10 07785	(000000-002099 )	Nut, Hex, Std, M6 X 1.00, Ss	4
▲	11 49266	(000000-002099 )	Tie, Cable, Nyl, 07.3l .19w 1.8 Max D	4
▲	12 1036995	(000000-002099 )	Bracket, Switch, Reverse	1
▲	13 08716	(000000-002099 )	Screw, Hex, M6 X 1.00 X 20, Ss	2
▲	14 32483	(000000-002099 )	Washer, Flat, 0.25, Sae	2
▲	15 1039735	(000000-002099 )	Switch, Snap, 15a No	1
▲	16 06933	(000000-002099 )	Screw, Pan, Phl, M5 X 0.80 X 16, 4.8	4
▲	17 1036111	(000000-002099 )	Bracket Wldt, Light, Flsh	1
▲	18 13248	(000000-002099 )	Washer, Flat, 0.40b 1.12d .12, Stl, PI	2
▲	19 08714	(000000-002099 )	Nut, Hex, Lock, M10 X 1.5, NI, Ss	2
▲▽	20 82200	(000000-002099 )	Light, Flsh, 12vdc, Amb, Rwk	1
▲▲	9000879	(000000-002099 )	Lens, Amb, F/ Strobe / Flasher	1
▲▲	9000846	(000000-002099 )	Lamp, Bulb, Flsh	1
▲▲	1027798	(000000-002099 )	Lens, Red, F/ Strobe / Flasher	1
▲▲	1027800	(000000-002099 )	Lens, Blu, F/ Strobe / Flasher	1
▲	21 1030973	(000000-002099 )	Harness, Ohg [S30]	1

**Fig. 2 - Indoor Light Kit (002100- )**

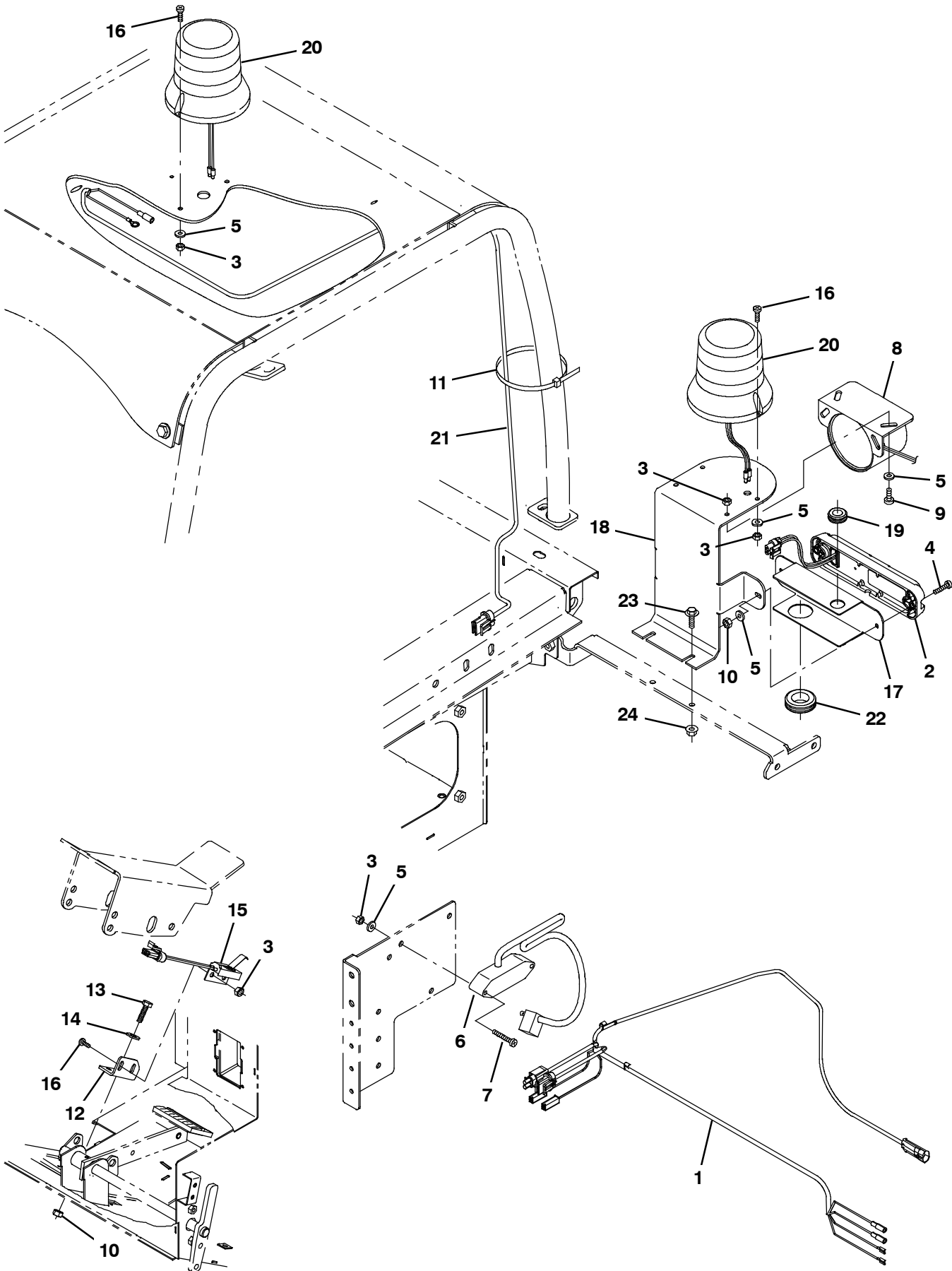


Fig. 2 - Indoor Light Kit (002100- )

Ref.	Part No.	Serial Number	Description	Qty.
▽	9008199	(002100-	) Light Kit, Inside, Ci [S30]	1
▲	1 1034191	(002100-	) Harness, Backup, Rev [S30]	1
▲	2 1036173	(002100-	) Light, Led, White, 12-24vdc	1
▲	3 06549	(002100-	) Nut, Hex, Lock, M5 X 0.80, NI	6
▲	4 06935	(002100-	) Screw, Pan, Phl, M5 X 0.80 X 25, 4.8	2
▲	5 19066	(002100-	) Washer, Flat, 10	8
▲	6 9007181	(002100-	) Flasher, 12-80vdc, 2a	1
▲	7 06938	(002100-	) Screw, Pan, Phl, M5 X 0.80 X 40, 4.8	2
▲	8 9007131	(002100-	) Alarm Assy, Backup, 12-24vdc 82-107dba	1
▲	9 09145	(002100-	) Screw, Pan, Phl, M6 X 1.00 X 16, 4.8	2
▲	10 07785	(002100-	) Nut, Hex, Std, M6 X 1.00, Ss	4
▲	11 49266	(002100-	) Tie, Cable, Nyl, 07.3l .19w 1.8 Max D	4
▲	12 1036995	(002100-	) Bracket, Switch, Reverse	1
▲	13 08716	(002100-	) Screw, Hex, M6 X 1.00 X 20, Ss	2
▲	14 32483	(002100-	) Washer, Flat, 0.25, Sae	2
▲	15 1039735	(002100-	) Switch, Snap, 15a No	1
▲	16 06933	(002100-	) Screw, Pan, Phl, M5 X 0.80 X 16, 4.8	4
▲	17 1061203	(002100-	) Bracket, Light	1
▲	18 1061140	(002100-	) Bracket, Alarm, Backup	1
▲	19 10632-9	(002100-	) Grommet, Rbr, 0.63id, F/0.8h, .12 Matl	1
▲▽	20 82200	(002100-	) Light, Flsh, 12vdc, Amb, Rwk	1
▲▲	9000879	(002100-	) Lens, Amb, F/ Strobe / Flasher	1
▲▲	9000846	(002100-	) Lamp, Bulb, Flsh	1
▲▲	1027798	(002100-	) Lens, Red, F/ Strobe / Flasher	1
▲▲	1027800	(002100-	) Lens, Blu, F/ Strobe / Flasher	1
▲	21 1030973	(002100-	) Harness, Ohg [S30]	1
▲	22 10632-14	(002100-	) Grommet, Rbr, 1.00id, F/1.4h, .12 Matl	1
▲	23 1036892	(002100-	) Screw, Hex, M6 X 1.00 X 25, 9.8, Sems	2
▲	24 07790	(002100-	) Nut, Hex, Flng, M6 X 1.00	2

**Fig. 3 - Outdoor Light Kit (000000-002099)**

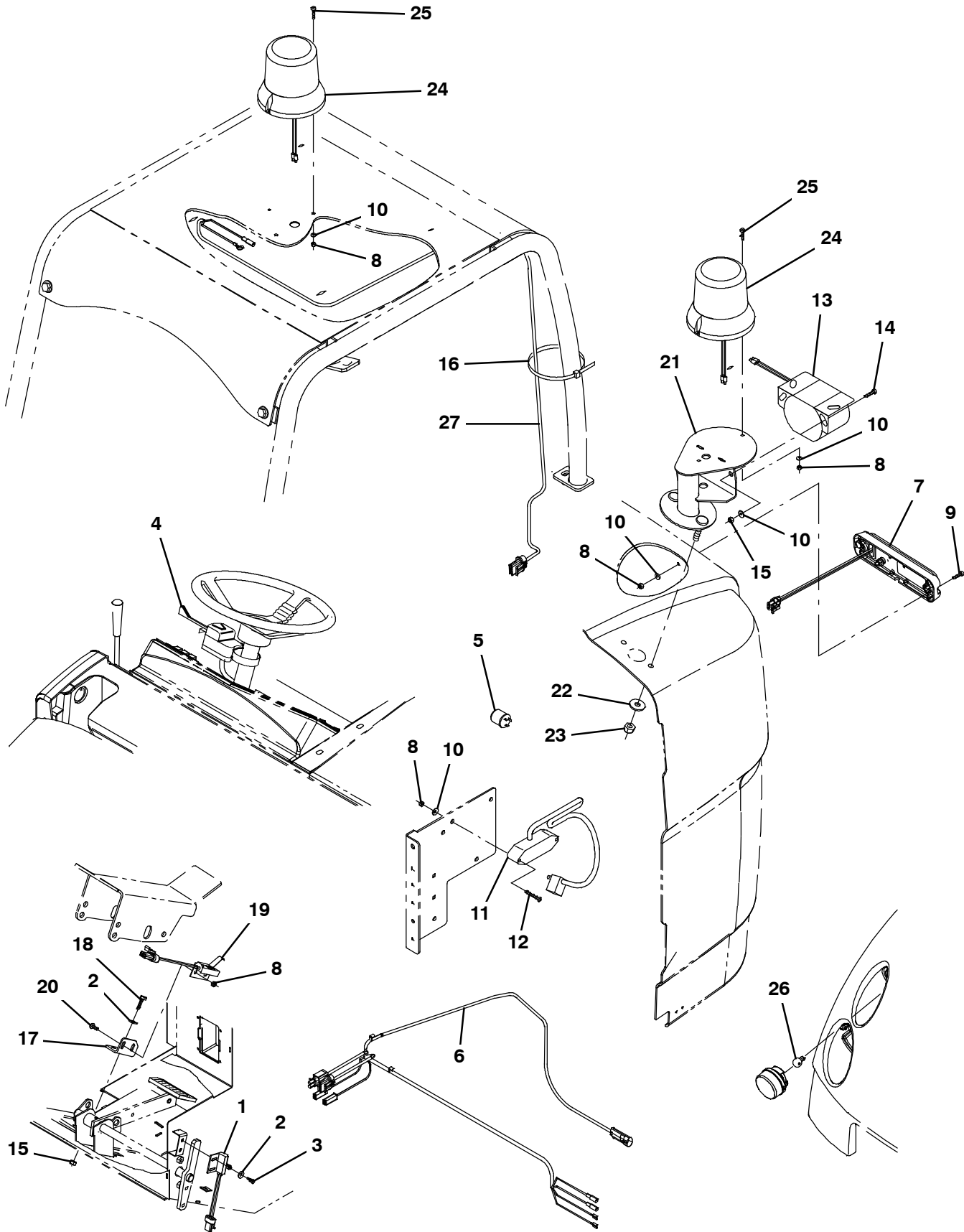


Fig. 3 - Outdoor Light Kit (000000-002099)

Ref.	Part No.	Serial Number	Description	Qty.
▽	9003805	(000000-002099 )	Light Kit, outdoor, Ci [S30]	1
▲	1 1040019	(000000-002099 )	Switch, Limit, 15a, Nc	1
▲	2 32483	(000000-002099 )	Washer, Flat, 0.25, Sae	4
▲	3 09244	(000000-002099 )	Screw, Hex, M5 X 0.80 X 16, 8.8	2
▲	4 60751	(000000-002099 )	Switch, Turn Signal	1
▲	5 31922	(000000-002099 )	Flasher, Hd, 12vdc 25a [10-57300]	1
▲	6 1034191	(000000-002099 )	Harness, Backup, Rev [S30]	1
▲	7 1036173	(000000-002099 )	Light, Led, White, 12-24vdc	1
▲	8 06549	(000000-002099 )	Nut, Hex, Lock, M5 X 0.80, NI	8
▲	9 06935	(000000-002099 )	Screw, Pan, Phl, M5 X 0.80 X 25, 4.8	2
▲	10 19066	(000000-002099 )	Washer, Flat, 10	8
▲	11 1036985	(000000-002099 )	Flasher, 12-80vdc, 2a	1
▲	12 06938	(000000-002099 )	Screw, Pan, Phl, M5 X 0.80 X 40, 4.8	2
▲	13 9007131	(000000-002099 )	Alarm Assy, Backup, 12-24vdc 82-107dba	1
▲	14 09145	(000000-002099 )	Screw, Pan, Phl, M6 X 1.00 X 16, 4.8	2
▲	15 07785	(000000-002099 )	Nut, Hex, Std, M6 X 1.00, Ss	4
▲	16 49266	(000000-002099 )	Tie, Cable, Nyl, 07.3l .19w 1.8 Max D	4
▲	17 1036995	(000000-002099 )	Bracket, Switch, Reverse	1
▲	18 08716	(000000-002099 )	Screw, Hex, M6 X 1.00 X 20, Ss	2
▲	19 1039735	(000000-002099 )	Switch, Snap, 15a No	1
▲	20 06933	(000000-002099 )	Screw, Pan, Phl, M5 X 0.80 X 16, 4.8	2
▲	21 1036111	(000000-002099 )	Bracket Wldt, Light, Flsh	1
▲	22 13248	(000000-002099 )	Washer, Flat, 0.40b 1.12d .12, Stl, PI	2
▲	23 08714	(000000-002099 )	Nut, Hex, Lock, M10 X 1.5, NI, Ss	2
▲▽	24 83159	(000000-002099 )	Light, Strobe, Amb, 12-48vdc, Rwk	1
▲▲	9000879	(000000-002099 )	Lens, Amb, F/ Strobe / Flasher	1
▲▲	9000845	(000000-002099 )	Lamp, Bulb, Strobe	1
▲▲	1027798	(000000-002099 )	Lens, Red, F/ Strobe / Flasher	1
▲▲	1027800	(000000-002099 )	Lens, Blu, F/ Strobe / Flasher	1
▲	25 06933	(000000-002099 )	Screw, Pan, Phl, M5 X 0.80 X 16, 4.8	2
▲	26 1036183	(000000-002099 )	Lamp, Clr, 12vdc [#3157 Series]	2
▲	27 1030973	(000000-002099 )	Harness, Ohg [S30]	1

Fig. 4 - Outdoor Light Kit (002100- )

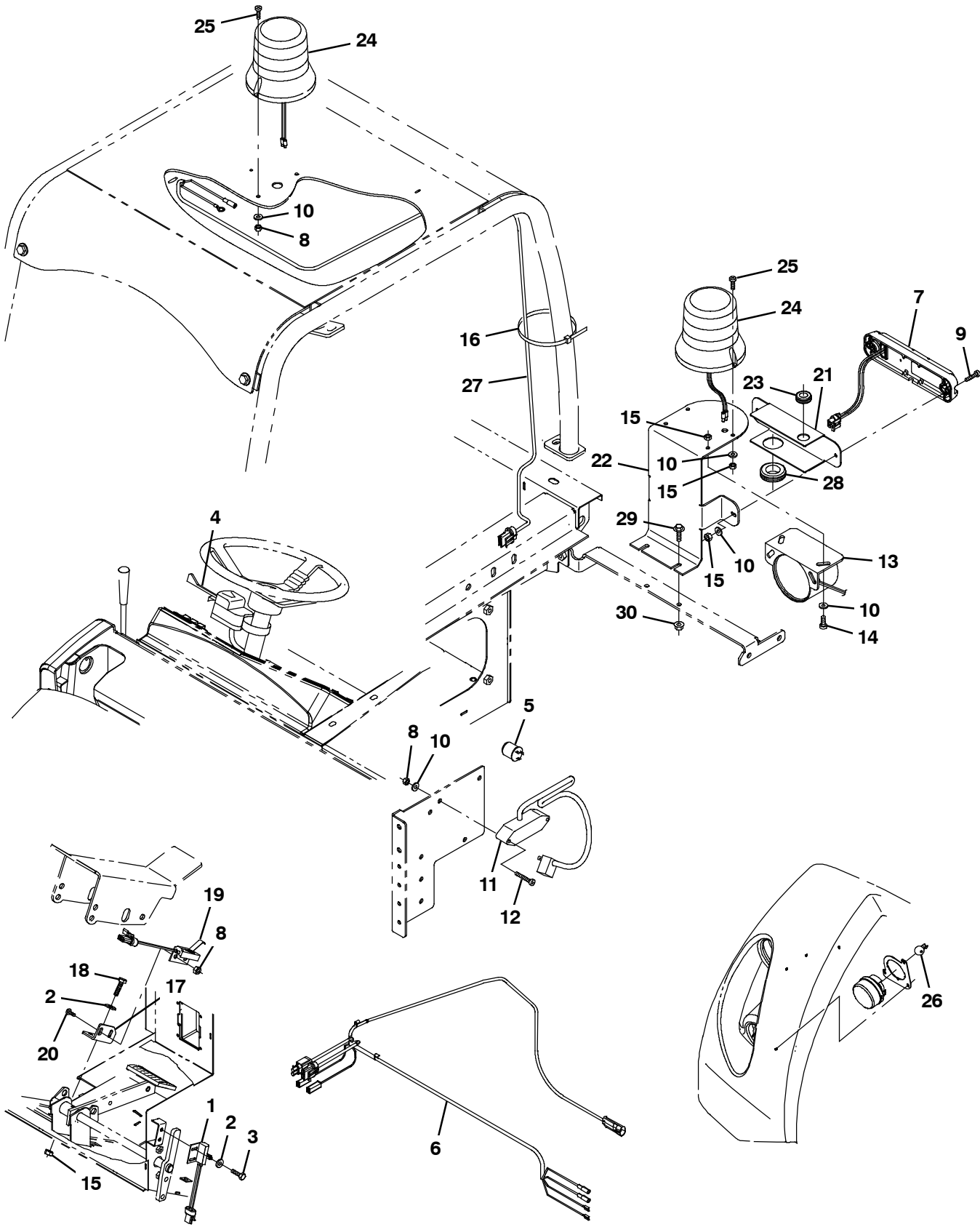




Fig. 4 - Outdoor Light Kit (002100- )

Ref.	Part No.	Serial Number	Description	Qty.
▽	9008198	(002100-	) Light Kit, outdoor, Ci [S30]	1
▲	1 1040019	(002100-	) Switch, Limit, 15a, Nc	1
▲	2 32483	(002100-	) Washer, Flat, 0.25, Sae	4
▲	3 09244	(002100-	) Screw, Hex, M5 X 0.80 X 16, 8.8	2
▲	4 60751	(002100-	) Switch, Turn Signal	1
▲	5 31922	(002100-	) Flasher, Hd, 12vdc 25a [10-57300]	1
▲	6 1034191	(002100-	) Harness, Backup, Rev [S30]	1
▲	7 1036173	(002100-	) Light, Led, White, 12-24vdc	1
▲	8 06549	(002100-	) Nut, Hex, Lock, M5 X 0.80, NI	8
▲	9 06935	(002100-	) Screw, Pan, Phl, M5 X 0.80 X 25, 4.8	2
▲	10 19066	(002100-	) Washer, Flat, 10	8
▲	11 1036985	(002100-	) Flasher, 12-80vdc, 2a	1
▲	12 06938	(002100-	) Screw, Pan, Phl, M5 X 0.80 X 40, 4.8	2
▲	13 9007131	(002100-	) Alarm Assy, Backup, 12-24vdc 82-107dba	1
▲	14 09145	(002100-	) Screw, Pan, Phl, M6 X 1.00 X 16, 4.8	2
▲	15 07785	(002100-	) Nut, Hex, Std, M6 X 1.00, Ss	4
▲	16 49266	(002100-	) Tie, Cable, Nyl, 07.3l .19w 1.8 Max D	4
▲	17 1036995	(002100-	) Bracket, Switch, Reverse	1
▲	18 08716	(002100-	) Screw, Hex, M6 X 1.00 X 20, Ss	2
▲	19 1039735	(002100-	) Switch, Snap, 15a No	1
▲	20 06933	(002100-	) Screw, Pan, Phl, M5 X 0.80 X 16, 4.8	2
▲	21 1061203	(002100-	) Bracket, Light	1
▲	22 1061140	(002100-	) Bracket, Alarm, Backup	1
▲	23 10632-9	(002100-	) Grommet, Rbr, 0.63id, F/0.8h, .12 Matl	1
▲▽	24 83159	(002100-	) Light, Strobe, Amb, 12-48vdc, Rwk	1
▲▲	9000879	(002100-	) Lens, Amb, F/ Strobe / Flasher	1
▲▲	9000845	(002100-	) Lamp, Bulb, Strobe	1
▲▲	1027798	(002100-	) Lens, Red, F/ Strobe / Flasher	1
▲▲	1027800	(002100-	) Lens, Blu, F/ Strobe / Flasher	1
▲	25 06933	(002100-	) Screw, Pan, Phl, M5 X 0.80 X 16, 4.8	2
▲	26 1036183	(002100-	) Lamp, Clr, 12vdc [#3157 Series]	2
▲	27 1030973	(002100-	) Harness, Ohg [S30]	1
▲	28 10632-14	(002100-	) Grommet, Rbr, 1.00id, F/1.4h, .12 Matl	1
▲	29 1036892	(002100-	) Screw, Hex, M6 X 1.00 X 25, 9.8, Sems	2
▲	30 07790	(002100-	) Nut, Hex, Flng, M6 X 1.00	2

**Fig. 5 - Left Hand Side Brush Kit, S30 XP**

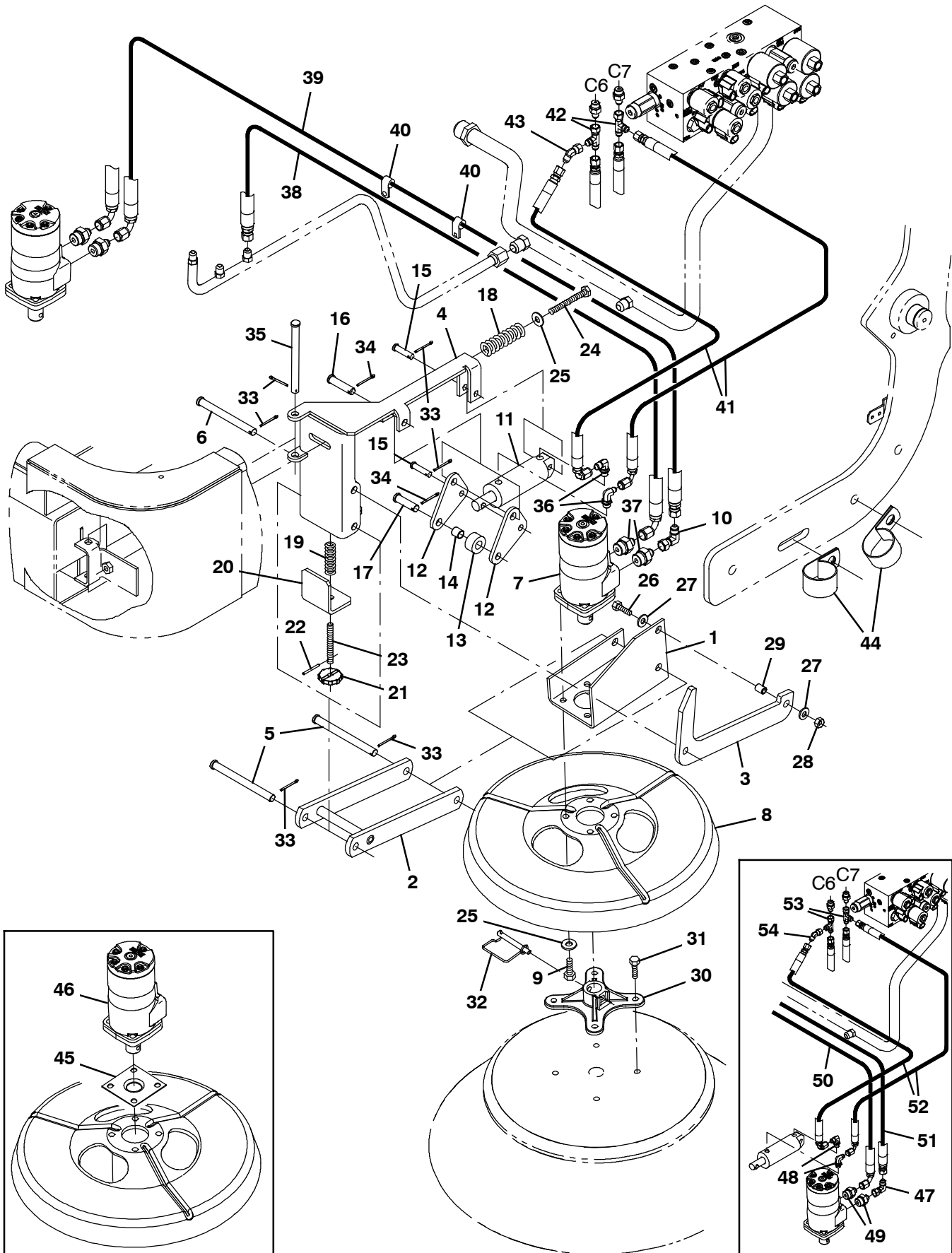


Fig. 5 - Left Hand Side Brush Kit, S30 XP

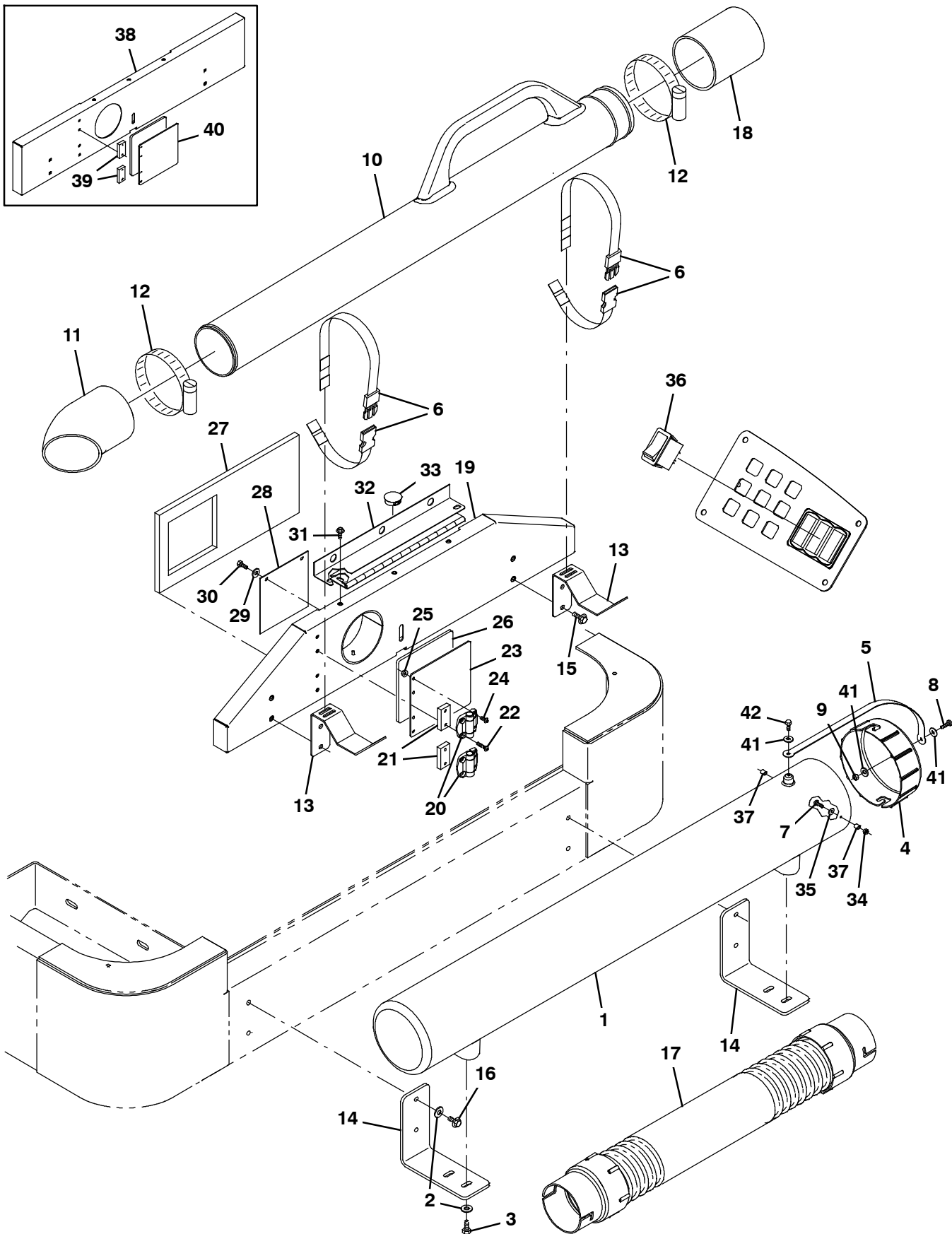
Ref.	Part No.	Serial Number	Description	Qty.
▽	9004070	(000000-	) Side Brush Kit, Lh, Ci [S30]	1
▲	1 1031916	(000000-	) Bracket, Mtg, Motor, Side Brush	1
▲	2 1029682	(000000-	) Arm Wldt, Brush, Side	1
▲	3 1026459	(000000-	) Arm, Linkage, Side Brush	1
▲	4 1039649	(000000-	) Pivot Wldt, Brush, Side	1
▲	5 51225	(000000-	) Pin, Clevis, 0.50d X 5.50l	2
▲	6 51538	(000000-	) Pin, Clevis, 0.50d X 5.00l	1
▲	7 1057338	(002134-	) Motor, Hyd, Gear, Int 17.9 Bi-Dir 2500	1
▲	8 1054256	(000000-	) Guard, Brush	1
▲	9 46559	(000000-	) Screw, Hex, .38-16 X 1.25, NI	4
▲	10 313552	(003000-	) Fitting, Hyd, E90, Ff06/Fm06	1
▲	11 1041034	(000000-	) Cylinder, Hyd, 1.5b 06.3l 01.50strk 2500	1
▲	12 1026462	(000000-	) Lever, Lift, Brush	2
▲	13 1026525	(000000-	) Tube, 0.59id 1.25od 00.6l, Stl	1
▲	14 59634	(000000-	) Bushing, Sleeve, 0.50b 0.59d 0.62l, Fgl	1
▲	15 29558	(000000-	) Pin, Clevis, 0.37d X 1.50l	2
▲	16 51534	(000000-	) Pin, Clevis, 0.50d X 2.00l	1
▲	17 43290	(000000-	) Pin, Clevis, 0.50d X 1.75l	1
▲	18 45261	(000000-	) Spring, Cmpr, 0.97od .11wir 02.5l	1
▲	19 22290	(000000-	) Spring, Cmpr, 0.72od .06wir 02.3l	1
▲	20 1036333	(000000-	) Angle	1
▲	21 1039141	(000000-	) Knob	1
▲	22 13865	(000000-	) Pin, Roll, .125d X 1.25l, .125/.129	1
▲	23 1039199	(000000-	) Rod, Thrd, M10x1.5 80l	1
▲	24 06965	(000000-	) Screw, Hex, M10 X 1.5 X 80, 8.8	1
▲	25 32492	(000000-	) Washer, Flat, 0.38, Std	5
▲	26 76570	(000000-	) Screw, Hex, M8 X 1.25 X 30, 8.8	1
▲	27 32491	(000000-	) Washer, Flat, 0.31, Std	2
▲	28 08709	(000000-	) Nut, Hex, Lock, M8 X 1.25, NI	1
▲	29 80395	(000000-	) Sleeve, P/M, 0.31b 0.50d 0.7l [430ss]	1
▲	30 47501	(000000-	) Hub, Adapter, Brush, 1.00b	1
▲	31 39394	(000000-	) Screw, Hex, .31-09 X 1.25, Wood	4
▲	32 84581	(000000-	) Pin Assy, Side Brush W/ Clip	1
▲	33 08182	(000000-	) Pin, Cotter, .125 X 1.00	6
▲	34 39005	(000000-	) Pin, Cotter, .094 X 0.75	2
▲	35 222196	(000000-	) Pin, Clevis, 0.50d X 4.25l	1
▲	36 762427	(003000-	) Fitting, Hyd, E90, Fm04/Om04	2
▲	37 762439	(003000-	) Fitting, Hyd, Str, Fm06/Om10	2
▲	38 1067661	(003000-	) Hose, Hyd, Tc06, Ff06e90/Ff06str, 102.0	1
▲	39 1067662	(003000-	) Hose, Hyd, Tc08, Ff06e90/Ff06str, 120.0	1
▲	40 30407	(000000-	) Clip, Keeper, Open	2
▲	41 1067088	(003000-	) Hose, Hyd, Tc04, Ff04e90/Ff04str, 126.0	2
▲	42 767422	(003000-	) Fitting, Hyd, Tee, Ff04/Fm04/Fm04, Run	2
▲	43 1011123	(003000-	) Fitting, Hyd, E45, Ff04/Fm04	1
▲	44 53468	(000000-	) Clamp, Cable, Stl, 1.75d X 1.00w, 1hole	2
	45 16082	(000000-002133	) Guard, String, Motor, Brush	1
	46 379607	(000000-002133	) Motor, Hyd, Gear, Int 17.9 Bi-Dir 1500 (See Breakdowns)	1
	47 47504	(000000-002999	) Fitting, Hyd, E90, Jf06/Jm06	1
	48 77097	(000000-002999	) Fitting, Hyd, E90, Jm04/Om04	2

**Fig. 5 - Left Hand Side Brush Kit, S30 XP**

<b>Ref.</b>	<b>Part No.</b>	<b>Serial Number</b>	<b>Description</b>	<b>Qty.</b>
49	47508	(000000-002999 )	Fitting, Hyd, Str, Jm06/Om10	2
50	396217	(000000-002999 )	Hose, Hyd, Tc06, Jf06e90/Jf06str, 102.0	1
51	1043049	(000000-002999 )	Hose, Hyd, Tc08, Jf06e90/Jf06str, 120.0	1
52	1036201	(000000-002999 )	Hose, Hyd, Tc04, Jf04e90/Jf04str, 126.0	2
53	57988	(000000-002999 )	Fitting, Hyd, Tee, Jf04/Jm04/Jm04, Run	2
54	68441	(000000-002999 )	Fitting, Hyd, E45, Jf04/Jm04	1



**Fig. 6 - Vacuum Wand Group**



**Fig. 6 - Vacuum Wand Group**

Ref.	Part No.	Serial Number	Description	Qty.
1	1032752	(000000-	) Tube, Hose	1
2	32491	(000000-	) Washer, Flat, 0.31, Std	8
3	16931	(000000-	) Screw, Hex, M8 X 1.25 X 20, 8.8	4
4	1041473	(000000-	) Cap, Enclosure, Hose	1
5	1041754	(000000-	) Strap, Cap, Enclosure	1
6	367974	(000000-	) Strap, Pyp, 0.07 1.0w 18.5l, W/ Buckle	2
7	06934	(000000-	) Screw, Pan, Phl, M5 X 0.80 X 20, 4.8	1
8	09164	(000000-	) Screw, Pan, M6 X 1.00 X 20, 4.8	1
9	08708	(000000-	) Nut, Hex, Lock, M6 X 1.00, NI	1
10	1032584	(000000-	) Wand, Vacuum	1
11	1032707	(000000-	) Hose, Nozzle, Floor	1
12	79380	(000000-	) Clamp, Hose, Wormdrive, 3.75-4.62d, .62w	2
13	1047015	(000000-	) Bracket, Mtg, Wand	2
14	1046993	(000000-	) Bracket, Mtg, Tube	2
15	1020341	(000000-	) Screw, Hex, M8 X 1.25 X 20, Ss, Sems	8
16	763045	(000000-	) Screw, Hex, M8 X 1.25 X 20, Fmg	4
17	1042718	(000000-	) Hose Assy, W/2cuff, 4.0d 156l 4.0/4.0	1
18	1041882	(000000-	) Hose, Rbr	1
▽	314427	(002100-	) Door Assy, Hppr, Vac Wand	1
▲	19 314421	(002100-	) Door Wldt, Hppr	1
▲	20 367950	(000000-	) Hinge, .40pin 2.2w 02.0l, 4/0.21h	2
▲	21 314432	(002100-	) Block, Spacer, Hinge	2
▲	22 06935	(000000-	) Screw, Pan, M5 X 0.80 X 25, 4.8	4
▲	23 314428	(002100-	) Door, Vacuum	1
▲	24 06932	(000000-	) Screw, Pan, Phl, M5 X 0.80 X 10, 4.8	4
▲	25 07789	(000000-	) Nut, Hex, Fing, M5 X 0.80	4
▲	26 1039007	(000000-	) Seal, Celr Rbr, .25, 06.0w 06.0l, Adh	1
▲	27 1035660	(000000-	) Gasket, Ure, .50, 07.47w, 15.47l, Adh	1
▲	28 1039038	(000000-	) Flap, Wand, Vacuum	1
▲	29 32490	(000000-	) Washer, Flat, 0.25, Std	2
▲	30 06942	(000000-	) Screw, Hex, M6 X 1.0 X 16, 8.8	2
▲	31 1040467	(002100-	) Screw, Hex, M6 X 1.00 X 20, 9.8, Sems	2
▲	32 1032545	(002100-	) Hinge Wldt	1
▲	33 76888	(002100-	) Plug, Hole, Rnd, 1.25h .03-.12, Blk Nyl	1
▲	34 06549	(000000-	) Nut, Hex, Lock, M5 X 0.80, NI	2
35	19066	(000000-	) Washer, Flat, 10	2
36	397889	(000000-	) Switch, Rocker, Dpst, On / None / On (S30 Only)	1
37	610943	(000000-	) Sleeve, P/M, 0.21b 0.32d 0.4l, Stl PI	2
38	1039067	(000000-002099)	) Door Wldt, Vacuum	1
39	1039020	(000000-002099)	) Block, Spacer, Hinge	2
40	1039008	(000000-002099)	) Door, Vacuum	1
41	32490	(000000-	) Washer, Flat, 0.25, Std	3
42	06942	(000000-	) Screw, Hex, M6 X 1.00 X 16, 8.8	1

**Fig. 7 - Blower Wand Group**

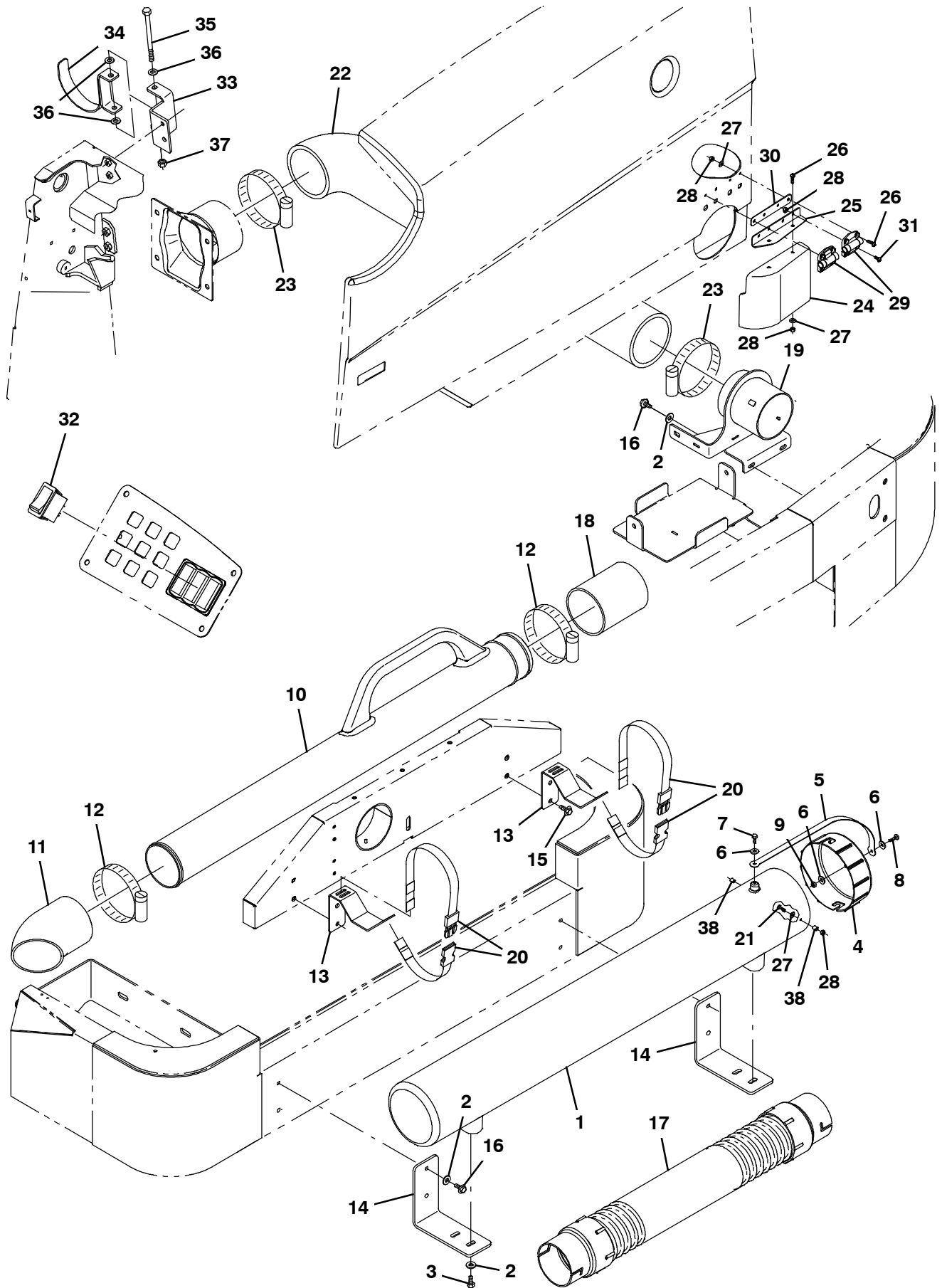
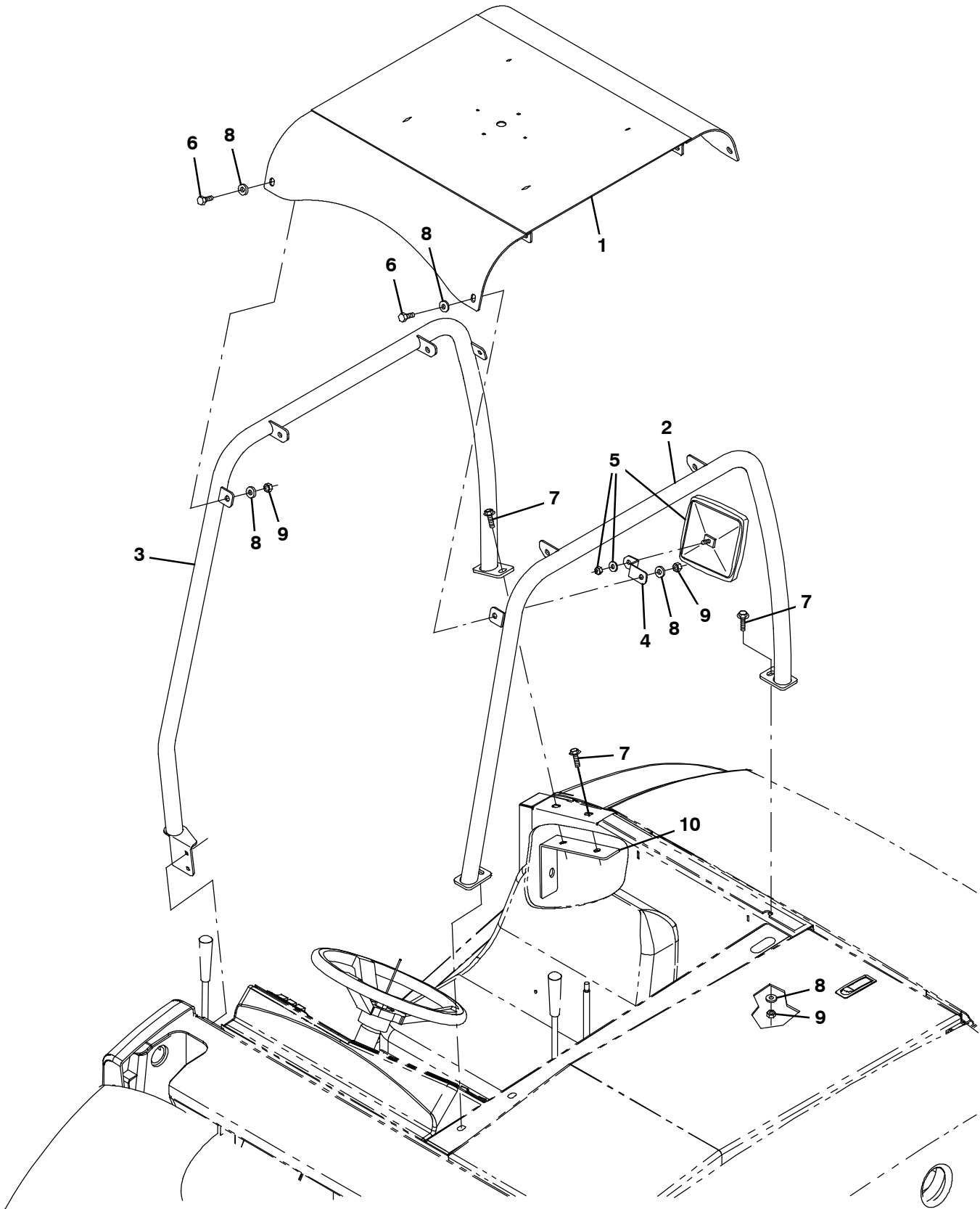




Fig. 7 - Blower Wand Group

Ref.	Part No.	Serial Number	Description	Qty.
1	1032752	(000000-	) Tube, Hose	1
2	32491	(000000-	) Washer, Flat, 0.31, Std	11
3	16931	(000000-	) Screw, Hex, M8 X 1.25 X 20, 8.8	4
4	1041473	(000000-	) Cap, Enclosure, Hose	1
5	1041754	(000000-	) Strap, Cap, Enclosure	1
6	32490	(000000-	) Washer, Flat, 0.25, Std	3
7	06942	(000000-	) Screw, Hex, M6 X 1.0 X 16, 8.8	1
8	09164	(000000-	) Screw, Pan, M6 X 1.00 X 20, 4.8	1
9	08708	(000000-	) Nut, Hex, Lock, M6 X 1.00, NI	1
10	1032584	(000000-	) Wand, Vacuum	1
11	1032707	(000000-	) Hose, Nozzle, Floor	1
12	79380	(000000-	) Clamp, Hose, Wormdrive, 3.75-4.62d, .62w	2
13	1047015	(000000-	) Bracket, Mtg, Wand	2
14	1046993	(000000-	) Bracket, Mtg, Tube	2
15	1020341	(000000-	) Screw, Hex, M8 X 1.25 X 20, Ss, Sems	4
16	763045	(000000-	) Screw, Hex, M8 X 1.25 X 20, Fmg	7
17	1042718	(000000-	) Hose Assy, W/2cuff, 4.0d 156l 4.0/4.0	1
18	1041882	(000000-	) Hose, Rbr	1
19	1041925	(000000-	) Tube Wldt, Door	1
20	367974	(000000-	) Strap, Pyp, 0.07 1.0w 18.5l, W/ Buckle	2
21	06934	(000000-	) Screw, Pan, Phl, M5 X 0.80 X 20, 4.8	2
22	1042831	(000000-	) Hose, Exhaust, Vacuum, 5.0id, 40.0l	1
23	367718	(000000-	) Clamp, Bridge, 5.0	2
24	1042493	(000000-	) Deflector, Air	1
25	1042511	(000000-	) Bracket, Mtg, Air Deflector	1
26	06933	(000000-	) Screw, Pan, M5 X 0.80 X 16, 4.8	6
27	19066	(000000-	) Washer, Flat, #10	8
28	06549	(000000-	) Nut, Hex, Lock, M5 X 0.80, NI	12
29	1042868	(000000-	) Hinge, .40pin 2.2w 02.0l, 4/0.21h	2
30	1042518	(000000-	) Spacer, Hinge	1
31	09200	(000000-	) Screw, Pan, M5 X 0.8 X 12, Ss	4
32	397889	(000000-	) Switch, Rocker, Dpst, On / None / On (S30 Only)	1
33	1041944	(000000-	) Bracket, Hinge	1
34	1042661	(000000-	) Bracket Wldt, Wand	1
35	07819	(000000-	) Screw, Hex, M10 X 1.5 X 130, 8.8	1
36	52296	(000000-	) Washer, Flat, 0.40b 0.81d .06, Nyl	3
37	41430	(000000-	) Nut, Hex, Lock, M10 X 1.5, NI	1
38	610943	(000000-	) Sleeve, P/M, 0.21b 0.32d 0.4l, Stl PI	2

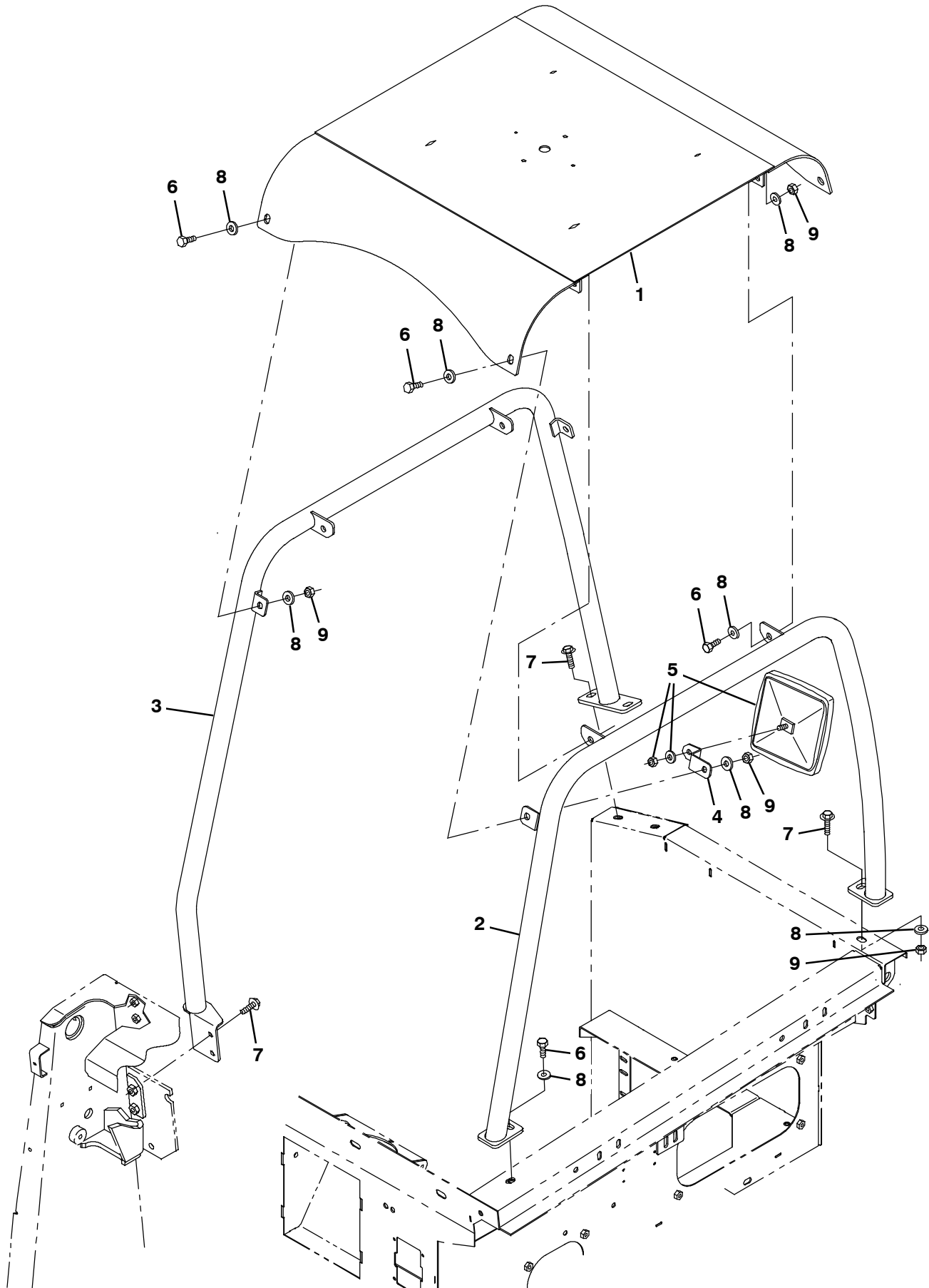
Fig. 8 - Overhead Guard Kit (000000-002099)



**Fig. 8 - Overhead Guard Kit (000000-002099)**

	<b>Ref.</b>	<b>Part No.</b>	<b>Serial Number</b>	<b>Description</b>	<b>Qty.</b>
▽		9003635	(000000-002099 )	Ohg Kit, Ci [S30]	1
▲	1	1032262	(000000-002099 )	Guard Wldt, Ohg, Top	1
▲	2	1032067	(000000-002099 )	Leg Wldt, Guard, Lh	1
▲	3	1032069	(000000-002099 )	Leg Wldt, Guard, Rh	1
▲	4	1032722	(000000-002099 )	Bracket, Mtg, Mirror	1
▲	5	49034	(000000-002099 )	Mirror, Convex, 06.7 X 06.2	1
▲	6	39283	(000000-002099 )	Screw, Hex, M10 X 1.5 X 25, 8.8	8
▲	7	1037358	(000000-002099 )	Screw, Hex, M10 X 1.50 X 35, 9.8, Sems	3
▲	8	32492	(000000-002099 )	Washer, Flat, 0.38, Std	17
▲	9	41430	(000000-002099 )	Nut, Hex, Lock, M10 X 1.5, NI	9
▲	10	1045101	(000000-002099 )	Bracket, Sppt, Ohg	1

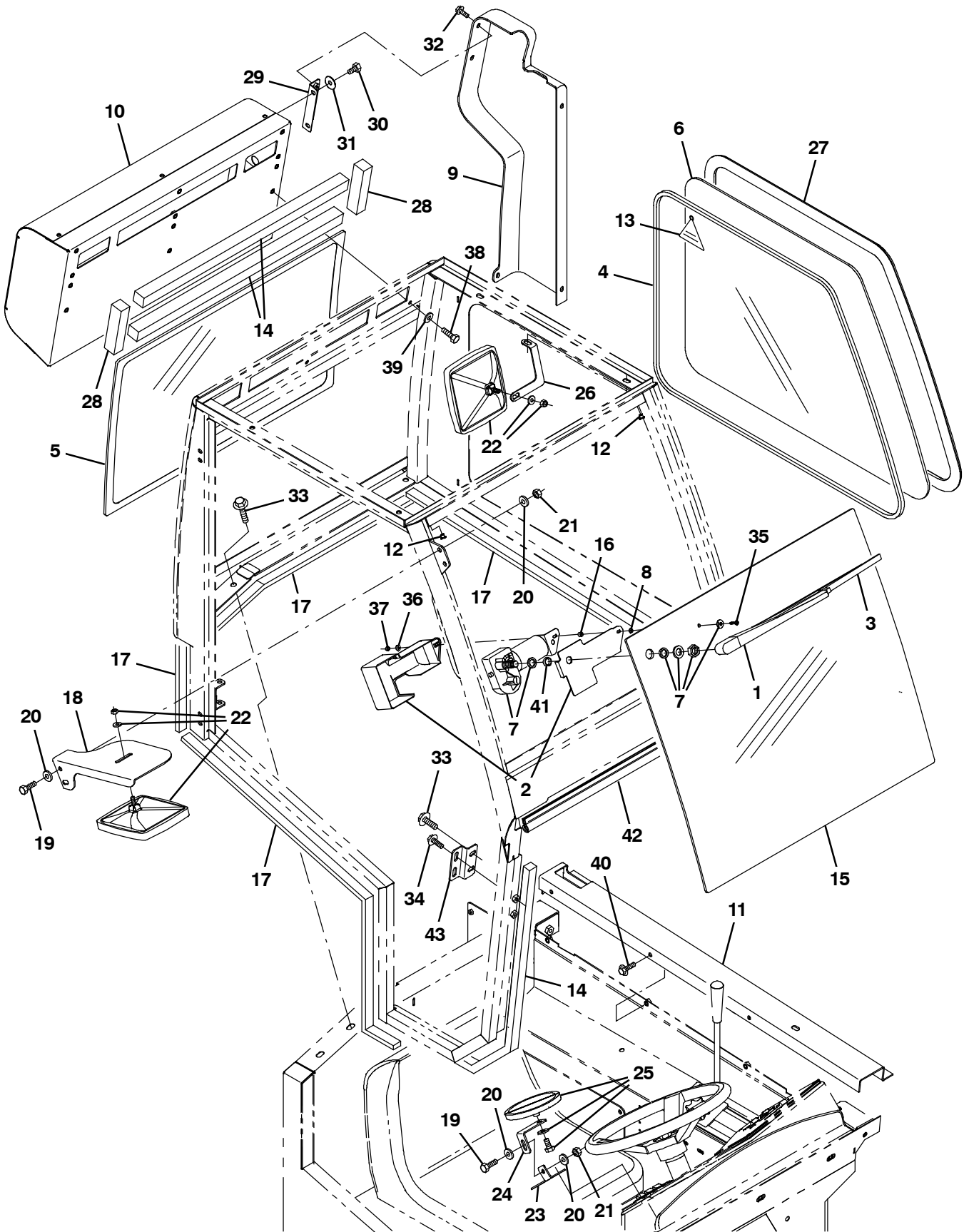
Fig. 9 - Overhead Guard Kit (002100- )



**Fig. 9 - Overhead Guard Kit (002100- )**

	<b>Ref.</b>	<b>Part No.</b>	<b>Serial Number</b>	<b>Description</b>	<b>Qty.</b>
▽		9008200	(002100-	) Ohg Kit, Ci [S30]	1
▲	1	1032262	(002100-	) Guard Wldt, Ohg, Top	1
▲	2	1032067	(002100-	) Leg Wldt, Guard, Lh	1
▲	3	1061016	(002100-	) Leg Wldt, Guard, Rh	1
▲	4	1032722	(002100-	) Bracket, Mtg, Mirror	1
▲	5	49034	(002100-	) Mirror, Convex, 06.7 X 06.2	1
▲	6	39283	(002100-	) Screw, Hex, M10 X 1.5 X 25, 8.8	8
▲	7	1037358	(002100-	) Screw, Hex, M10 X 1.50 X 35, 9.8, Sems	5
▲	8	32492	(002100-	) Washer, Flat, 0.38, Std	17
▲	9	41430	(002100-	) Nut, Hex, Lock, M10 X 1.5, NI	9

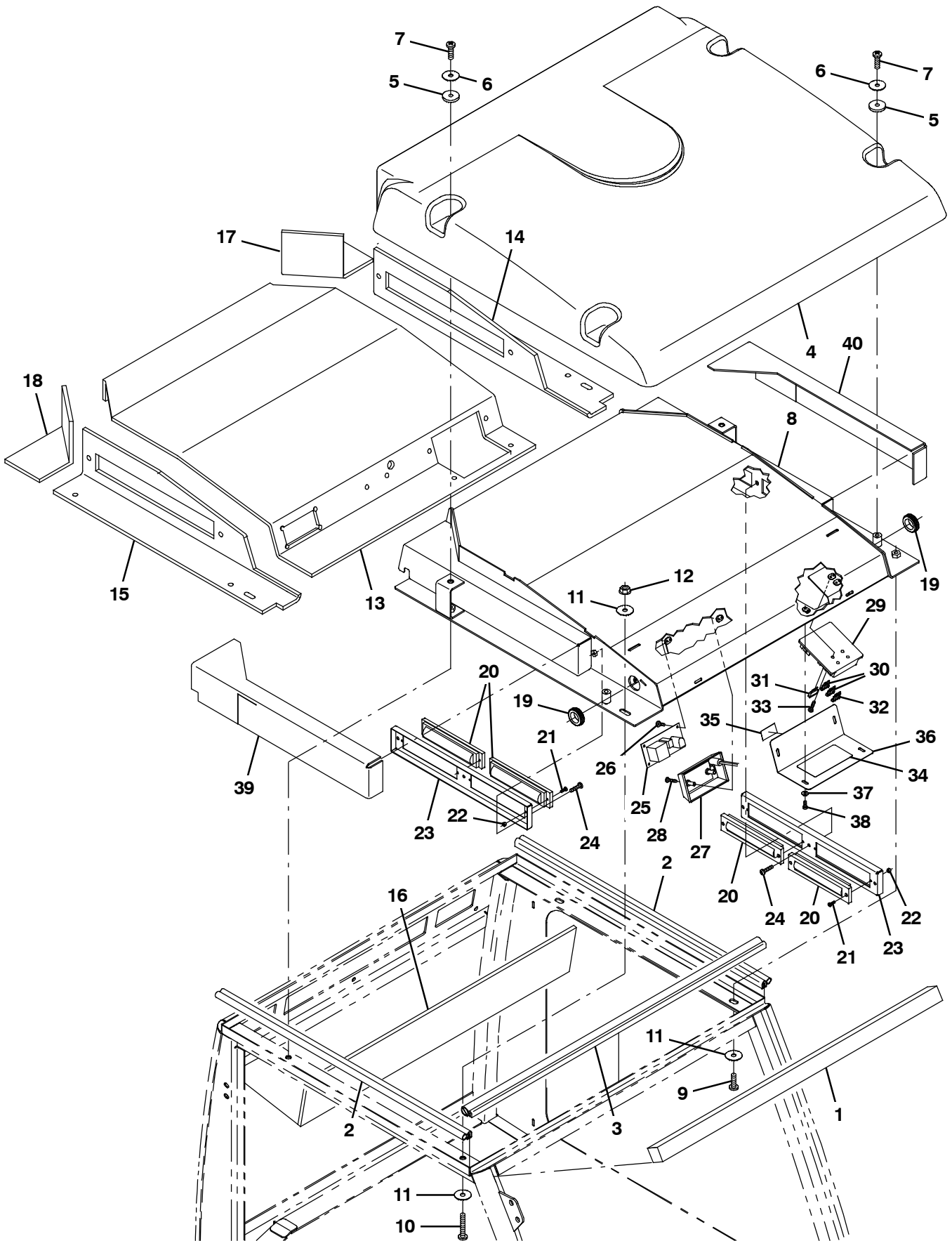
Fig. 10 - Cab Group



**Fig. 10 - Cab Group**

<b>Ref.</b>	<b>Part No.</b>	<b>Serial Number</b>	<b>Description</b>	<b>Qty.</b>
1	1062083	(000000-	) Arm, Wiper, Windshield	1
2	1067891	(000000-	) Plate, Motor, Wiper, Cab	1
3	1062084	(000000-	) Blade, Wiper, Windshield	1
4	9009219	(000000-	) Seal, Afmkt, Rbr, Wndw, 10ft [Zipper]	1
5	1067875	(000000-	) Pane, Glass, Wndw, Rear	1
6	1067874	(000000-	) Pane, Glass, Wndw, Lh Side, Cab	1
7	1067872	(000000-	) Motor, Wiper, Cab	1
8	76426	(000000-	) Washer, Sealing, 0.28b 0.75d Ss, Neo	1
9	1067869	(000000-	) Cover, Hose, Plstc, Cab	1
10	1067918	(000000-	) Heater Unit, W/ A/C & Fan	1
11	1060586	(000000-	) Lip Wldt, Oprtr Station / Cab	1
12	80061	(000000-	) Plug, Hole, Rnd, 0.30h 0.3l	2
13	1067911	(000000-	) Label, Info [Exit]	1
14	1069688	(000000-	) Seal, Afmkt, Foam, 1.18 X 1.18, 03ft	2
15	1067878	(000000-	) Pane, Glass, Wndw, Front	1
16	1069211	(000000-	) Spacer, Plstc, 0.18b 0.27d 0.27l	1
17	1069681	(000000-	) Seal, Foam, .50, 1.00w 72.00l, Adh	1
18	1049061	(000000-	) Bracket, Mtg, Mirror	1
19	09740	(000000-	) Screw, Hex, M8 X 1.25 X 20, Ss	3
20	39349	(000000-	) Washer, Flat, 0.31, Sae	6
21	08713	(000000-	) Nut, Hex, Lock, M8 X 1.25, NI, Ss	3
22	49034	(000000-	) Mirror, Convex, 06.7 X 06.2	2
23	1048740	(000000-	) Bracket, Mtg, Mirror, Lower	1
24	1049017	(000000-	) Bracket, Mtg, Mirror, Upper	1
25	1050295	(000000-	) Mirror, Convex, 0.50d	1
26	1048743	(000000-	) Bracket, Mtg, Mirror	1
27	9009218	(000000-	) Seal, Afmkt, Rbr, Wndw, 10ft	1
28	1069687	(000000-	) Seal, Afmkt, Foam, 1.18 X 1.18, 01ft	2
29	1066952	(000000-	) Bracket, Mtg, Cover	1
30	16735	(000000-	) Screw, Hex, M8 X 1.25 X 16, 8.8	2
31	1069326	(000000-	) Washer, Flat, 0.31, Sae, Blk	2
32	1040467	(000000-	) Screw, Hex, M6 X 1.00 X 20, 9.8, Sems	5
33	1037358	(000000-	) Screw, Hex, M10 X 1.50 X 35, 9.8, Sems	6
34	1037346	(000000-	) Screw, Hex, M8 X 1.25 X 25, 9.8, Sems	2
35	1069316	(000000-	) Screw, Pan, Phl, M4 X 0.70 X 20, Blk	1
36	1059252	(000000-	) Washer, Flat, 0.19b 0.50d .03, Stl, Blk	2
37	02850	(000000-	) Nut, Hex, Lock, M4 X 0.70, NI	1
38	39277	(000000-	) Screw, Hex, M8 X 1.25 X 25, 8.8	6
39	32491	(000000-	) Washer, Flat, 0.31, Std	6
40	1037346	(000000-	) Screw, Hex, M8 X 1.25 X 25, 9.8, Sems	3
41	1069210	(000000-	) Spacer, Plstc, 0.62b 0.75d 0.27l	1
42	1031616	(000000-	) Seal, Afmkt, Bulb, Str, .75d F/07ga 03ft	1
43	1069232	(000000-	) Bracket, Mtg, Cab	1

Fig. 11 - Cab Cover Group

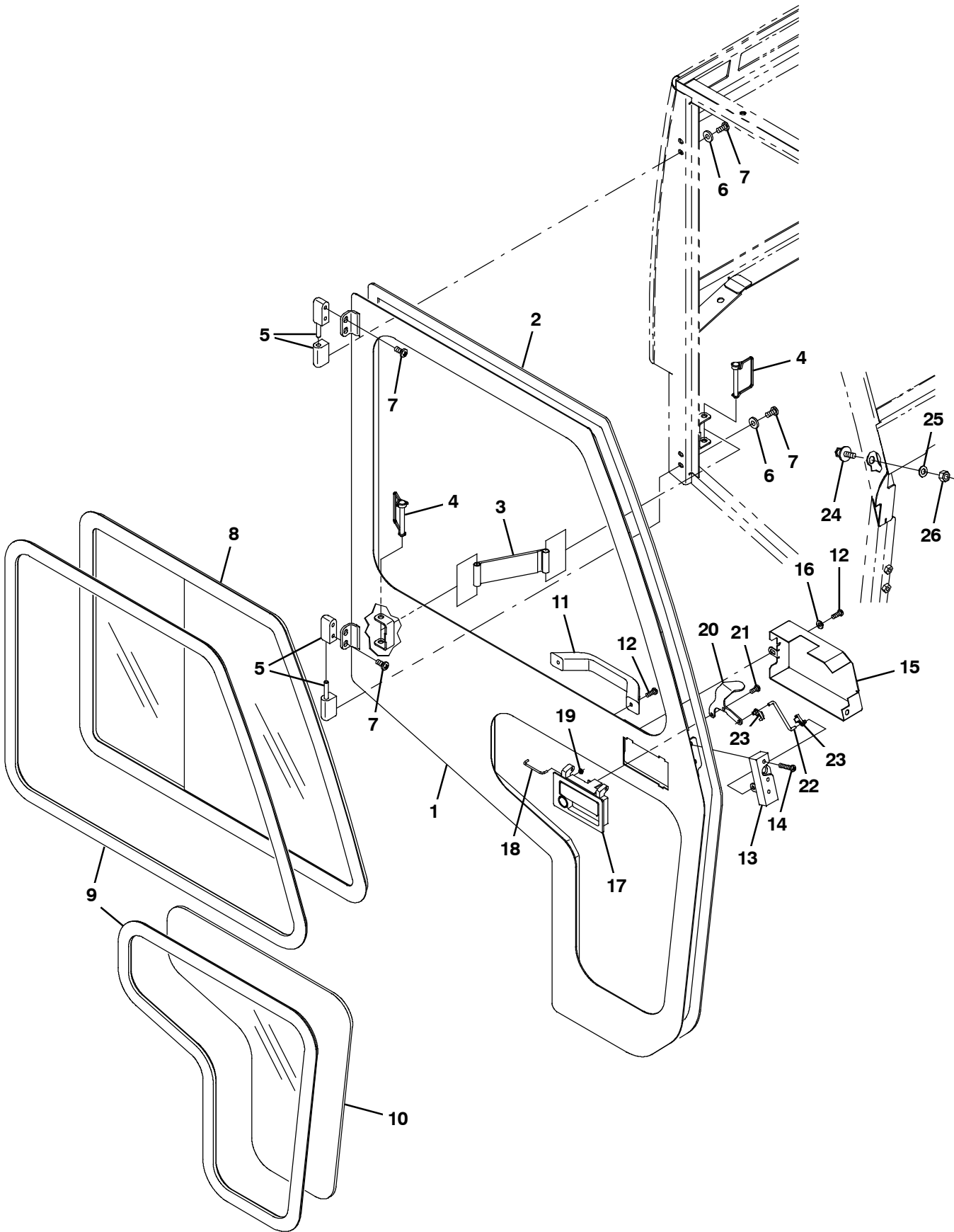




**Fig. 11 - Cab Cover Group**

<b>Ref.</b>	<b>Part No.</b>	<b>Serial Number</b>	<b>Description</b>	<b>Qty.</b>
1	1069688	(000000-	) Seal, Afmkt, Foam, 1.18 X 1.18, 03ft	1
2	1031207	(000000-	) Seal, Afmkt, Bulb, 90, 0.50d, 03ft	2
3	1030592	(000000-	) Seal, Afmkt, Bulb, 90, 0.75d F/11ga 03ft	1
4	1067873	(000000-	) Panel, Roof, Plstc, Cab	1
5	1067887	(000000-	) Washer, Cab, Shld, Glass	4
6	1069326	(000000-	) Washer, Flat, 0.31, Sae, Blk	4
7	1069310	(000000-	) Screw, Pan, Phl, M8 X 1.25 X 25, Blk	4
8	1067217	(000000-	) Panel Wldt, Top, Cab	1
9	1069310	(000000-	) Screw, Pan, Phl, M8 X 1.25 X 25, Blk	2
10	1069201	(000000-	) Screw, Pan, Phl, M8 X 1.25 X 50, Blk	2
11	1060648	(000000-	) Washer, Flat, 0.31b 0.67d .07, Stl, Blk	5
12	07791	(000000-	) Nut, Hex, FIng, M8 X 1.25	1
13	1068687	(000000-	) Insulation, Sound, Liner, Top	1
14	1068690	(000000-	) Insulation, Sound, Liner, Lh	1
15	1068689	(000000-	) Insulation, Sound, Liner, Rh	1
16	1068688	(000000-	) Insulation, Sound, Liner	1
17	1069229	(000000-	) Insulation, Sound, Liner, Side, Lh	1
18	1069231	(000000-	) Insulation, Sound, Liner, Side, Rh	1
19	10632	(000000-	) Grommet, Rbr, 0.89id, F/1.2h, .14 Matl	2
20	1067909	(000000-	) Louver, Rt, Roll	4
21	1069314	(000000-	) Screw, Pan, Phl, M3 X 0.50 X 12, Blk	8
22	01754	(000000-	) Nut, Hex, Std, M3 X 0	8
23	1066933	(000000-	) Plate, Vent	2
24	1069318	(000000-	) Screw, Pan, Phl, M5 X 0.80 X 25, Blk	6
25	1068751	(000000-	) Controls, Ac/Heater [S30]	1
26	1069315	(000000-	) Screw, Pan, Phl, M4 X 0.70 X 10, Blk	4
27	1067886	(000000-	) Light, Dome, Cab	1
28	1069317	(000000-	) Screw, Pan, Phl, M4 X 0.70 X 25, Blk	1
29	1067870	(000000-	) Fuseholder, Cab	1
30	1016029	(000000-	) Fuse, Blade, 005a, 32vdc	2
31	611140	(000000-	) Fuse, Blade, 020a, 32vdc	1
32	1067917	(000000-	) Fuse, Blade, 002a, 32vdc	1
33	1069317	(000000-	) Screw, Pan, Phl, M4 X 0.70 X 25, Blk	4
34	1067910	(000000-	) Label [Fuse Block]	1
35	1069330	(000000-	) Label, Circuitbreaker [Fuse Box]	1
36	1066972	(000000-	) Cover, Fuse	1
37	1059252	(000000-	) Washer, Flat, 0.19b 0.50d .03, Stl, Blk	4
38	1069315	(000000-	) Screw, Pan, Phl, M4 X 0.70 X 10, Blk	4
39	1072046	(005700-	) Insulation, Heat, Liner, Rh	1
40	1072047	(005700-	) Insulation, Heat, Liner, Lh	1

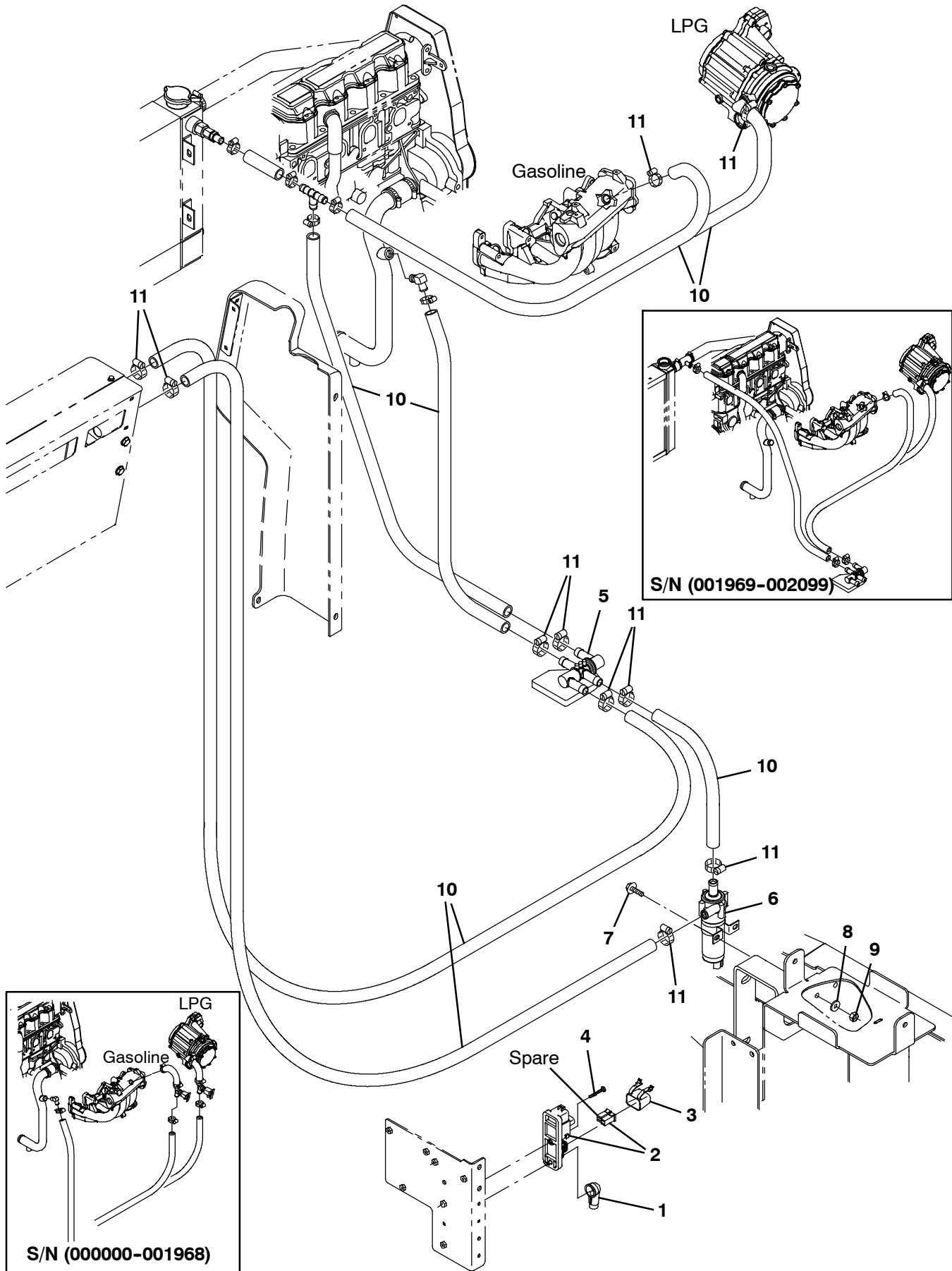
Fig. 12 - Cab Door Group



**Fig. 12 - Cab Door Group**

<b>Ref.</b>	<b>Part No.</b>	<b>Serial Number</b>	<b>Description</b>	<b>Qty.</b>	
1	1067216	(000000-	) Door Wldt, Rh	1	
2	1015261	(000000-	) Seal, Afmkt, Bulb, Str, 0.76, 0.93w 20ft	1	
3	1067895	(000000-	) Strap, Door, Cab	1	
4	1067881	(000000-	) Pin, Lock, Cab	2	
5	1067879	(000000-	) Hinge, Bracket, Door, Cab	2	
6	1069326	(000000-	) Washer, Flat, 0.31, Sae, Blk	4	
7	1069311	(000000-	) Screw, Pan, Phl, M8 X 1.25 X 16, Blk	8	
8	1067877	(000000-	) Pane, Wndw, Slide, Rh, Cab	1	
9	9009220	(000000-	) Seal, Afmkt, Rbr, Wndw, 08ft	2	
10	1067876	(000000-	) Pane, Wndw, Lower, Cab	1	
11	1067889	(000000-	) Handle, Door, Cab	1	
12	1069312	(000000-	) Screw, Pan, Phl, M6 X 1.0 X 16, Blk	4	
13	1067885	(000000-	) Latch, Cab	1	
14	1069313	(000000-	) Screw, Pan, Phl, M6 X 1.0 X 35, Blk	3	
15	1066980	(000000-	) Cover, Latch	1	
16	1069322	(000000-	) Washer, Flat, 0.25, Sae, Blk	2	
▽	17	1067890	(000000-	) Handle, Locking, Cab	1
▲		1067919	(000000-	) Key, Latch, Door Assy	1
18	1062944	(000000-	) Rod, Handle, Cab	1	
19	1067907	(000000-	) Retainer, Shaft, 0.12id .38od X .052	1	
20	1066957	(000000-	) Bracket, Handle, Latch	1	
21	74027	(000000-	) Screw, Pan, Phl, M6 X 1.00 X 12, NI, PI	2	
22	1062952	(000000-	) Rod, Latch, Cab	1	
23	1067880	(000000-	) Clip, Rod, Cab	2	
24	1067884	(000000-	) Stud, Strike, Cab	1	
25	32492	(000000-	) Washer, Flat, 0.38, Std	1	
26	25014	(000000-	) Nut, Hex, Std, .38-16	1	

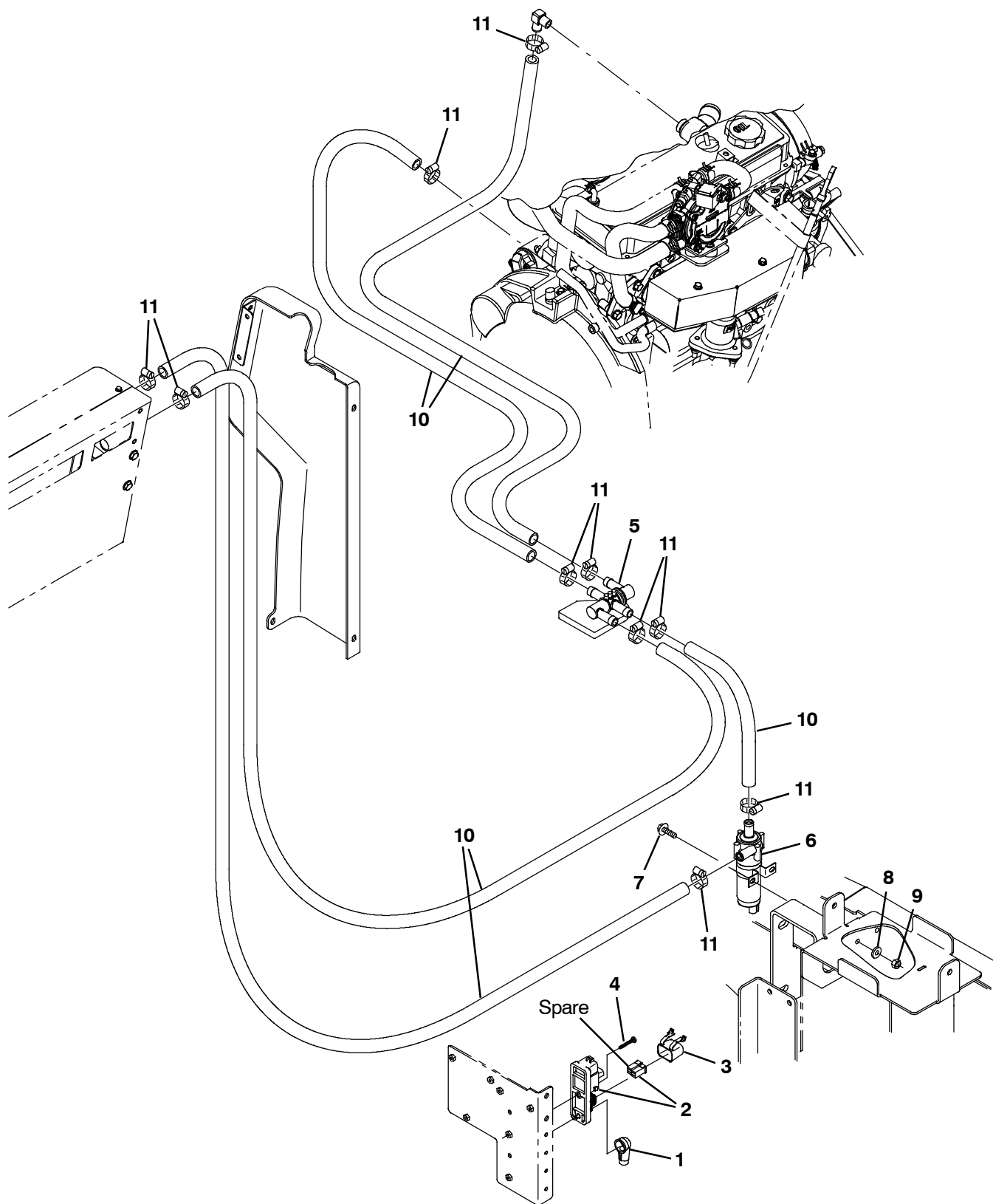
Fig. 13 - Cab Heater Group (000000-005699)



**Fig. 13 - Cab Heater Group (000000-005699)**

<b>Ref.</b>	<b>Part No.</b>	<b>Serial Number</b>	<b>Description</b>	<b>Qty.</b>
	1	1016314	(000000-005699 ) Boot, 90deg .50id 1.00id 2.50l, Red	1
▽	2	1029105	(000000-005699 ) Relay Assy, 12vdc [2f/1r]	1
▲	3	1036230	(000000-005699 ) Fuse, 60a, 32vdc [Fem Maxi]	1
	4	06940	(000000-005699 ) Screw, Pan, Phl, M5 X 0.80 X 50, 4.8	1
	5	1045063	(000000-005699 ) Valve, Heater	1
	6	1044279	(000000-005699 ) Pump Assy, Water, 12vdc	1
	7	222159	(000000-005699 ) Screw, Hex, M6 X 1.00 X 25, Fmg	2
	8	32490	(000000-005699 ) Washer, Flat, 0.25, Std	2
	9	08708	(000000-005699 ) Nut, Hex, Lock, M6 X 1.00, NI	2
	10	1016563	(000000-005699 ) Hose, Afmkt, Rbr, Heater, 0.62id, 20ft	1
	11	63810	(000000-005699 ) Clamp, Hose, Wormdrive, 0.56-1.06d, .56w	8

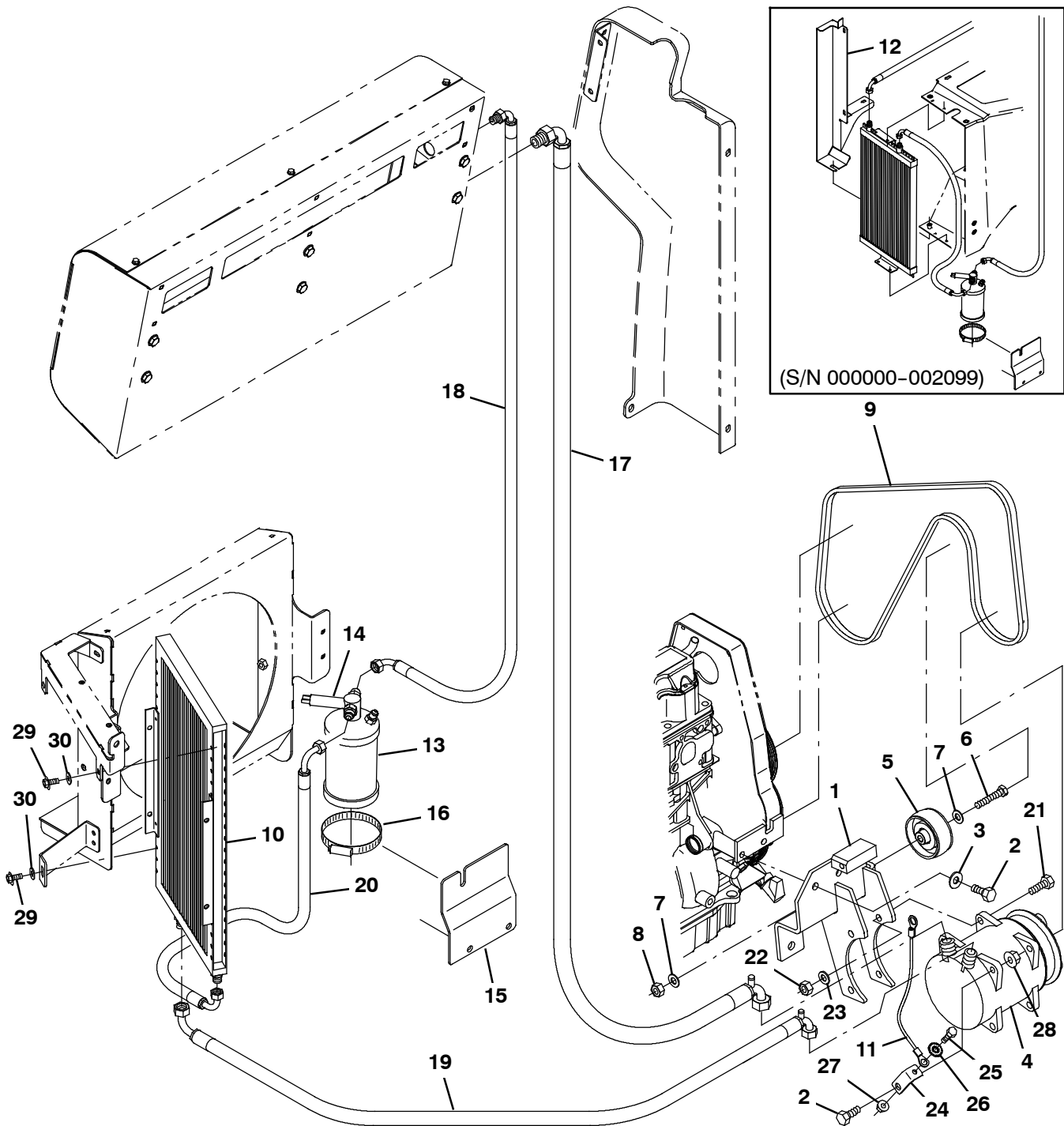
Fig. 14 - Cab Heater Group (005700- )



**Fig. 14 - Cab Heater Group (005700- )**

<b>Ref.</b>	<b>Part No.</b>	<b>Serial Number</b>	<b>Description</b>	<b>Qty.</b>
	1	1016314	(005700- ) Boot, 90deg .50id 1.00id 2.50l, Red	1
▽	2	1029105	(005700- ) Relay Assy, 12vdc [2f/1r]	1
▲	3	1036230	(005700- ) Fuse, 60a, 32vdc [Fem Maxi]	1
	4	06940	(005700- ) Screw, Pan, Phl, M5 X 0.80 X 50, 4.8	1
	5	1045063	(005700- ) Valve, Heater	1
	6	1044279	(005700- ) Pump Assy, Water, 12vdc	1
	7	222159	(005700- ) Screw, Hex, M6 X 1.00 X 25, Fmg	2
	8	32490	(005700- ) Washer, Flat, 0.25, Std	2
	9	08708	(005700- ) Nut, Hex, Lock, M6 X 1.00, NI	2
	10	1016563	(005700- ) Hose, Afmkt, Rbr, Heater, 0.62id, 20ft	1
	11	63810	(005700- ) Clamp, Hose, Wormdrive, 0.56-1.06d, .56w	8

Fig. 15 - Cab Air Conditioner Group (000000-005699)





**Fig. 15 - Cab Air Conditioner Group (000000-005699)**

<b>Ref.</b>	<b>Part No.</b>	<b>Serial Number</b>	<b>Description</b>	<b>Qty.</b>
1	1045112	(000000-005699 )	Bracket Wldt, Mtg, Compressor	1
2	39283	(000000-005699 )	Screw, Hex, M10 X 1.50 X 25, 8.8	4
3	32492	(000000-005699 )	Washer, Flat, 0.38, Std	3
4	1045009	(000000-005699 )	Compressor, A/C, 6v Pully [134, Tm-08hd]	1
5	1030782	(000000-005699 )	Pulley, Idler, Tens, Belt	1
6	27990	(000000-005699 )	Screw, Hex, .38-16 X 2.00, G5	1
7	32485	(000000-005699 )	Washer, Flat, 0.38, Sae	2
8	50902	(000000-005699 )	Nut, Hex, Lock, .38-16, NI	1
9	1042954	(000000-005699 )	Belt, Ribbed, 55.1l	1
10	1041870	(000000-005699 )	Condenser, Ac	1
11	31525	(000000-005699 )	Wire, 10ga 16.0l Blk .25ring /.38ring	1
12	1043045	(000000-002099 )	Plate, Filler, A/C	1
13	1045033	(000000-005699 )	Dryer, A/C	1
14	1045203	(000000-005699 )	Switch, A/C [Binary]	1
15	1045681	(000000-005699 )	Bracket, Sppt	1
16	43555	(000000-005699 )	Clamp, Hose, Wormdrive, 2.50-3.50d, .50w	1
17	1045151	(000000-005699 )	Hose, A/C, 10, E90/E90, 060.0l [R134]	1
18	1045153	(000000-005699 )	Hose, A/C, 06, E90/E90, 052.0l [R134]	1
19	1045155	(000000-005699 )	Hose, A/C, 08, E90/E90, 052.0l [R134]	1
20	1045156	(000000-005699 )	Hose, A/C, 06, E90/E90, 043.0l [R134]	1
21	39284	(000000-005699 )	Screw, Hex, M10 X 1.25 X 35, 8.8	4
22	41430	(000000-005699 )	Nut, Hex, Lock, M10 X 1.5, NI	4
23	41187	(000000-005699 )	Washer, Flat, Belleville, .38	4
24	1047225	(000000-005699 )	Angle, Mtg, Ground	1
25	87308	(000000-005699 )	Screw, Hex, M6 X 1.00 X 12, 8.8	1
26	41140	(000000-005699 )	Washer, Lock, Int-ext, 0.25	1
27	07790	(000000-005699 )	Nut, Hex, Fling, M6 X 1.00	1
28	07792	(000000-005699 )	Nut, Hex, Fling, M10 X 1.50	1
29	55845	(002100-005699 )	Screw, Hex, M5 X 0.80 X 16, Fmg	3
30	19066	(002100-005699 )	Washer, Flat, 10	3

Fig. 16 - Cab Air Conditioner Group (005700- )

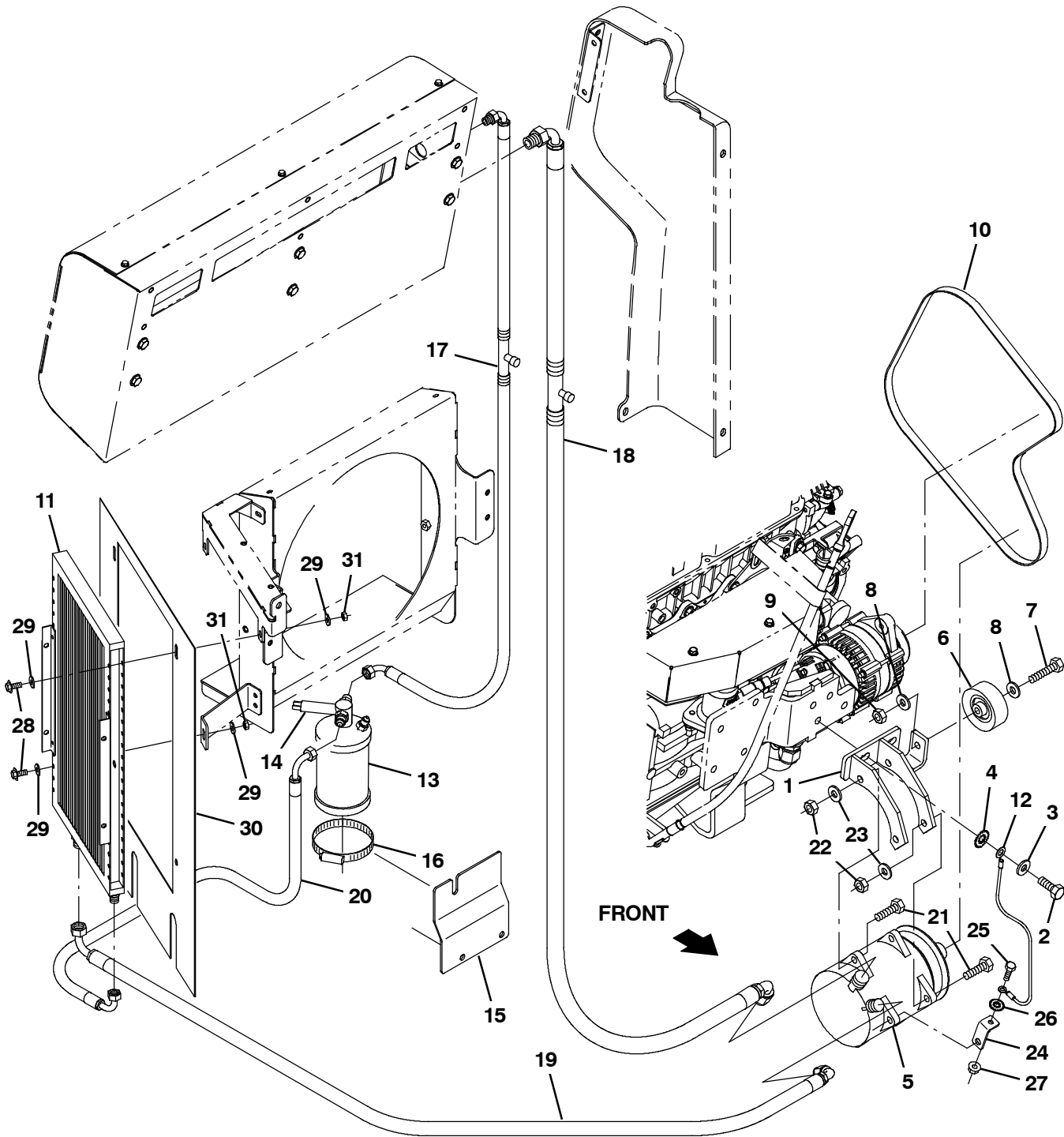
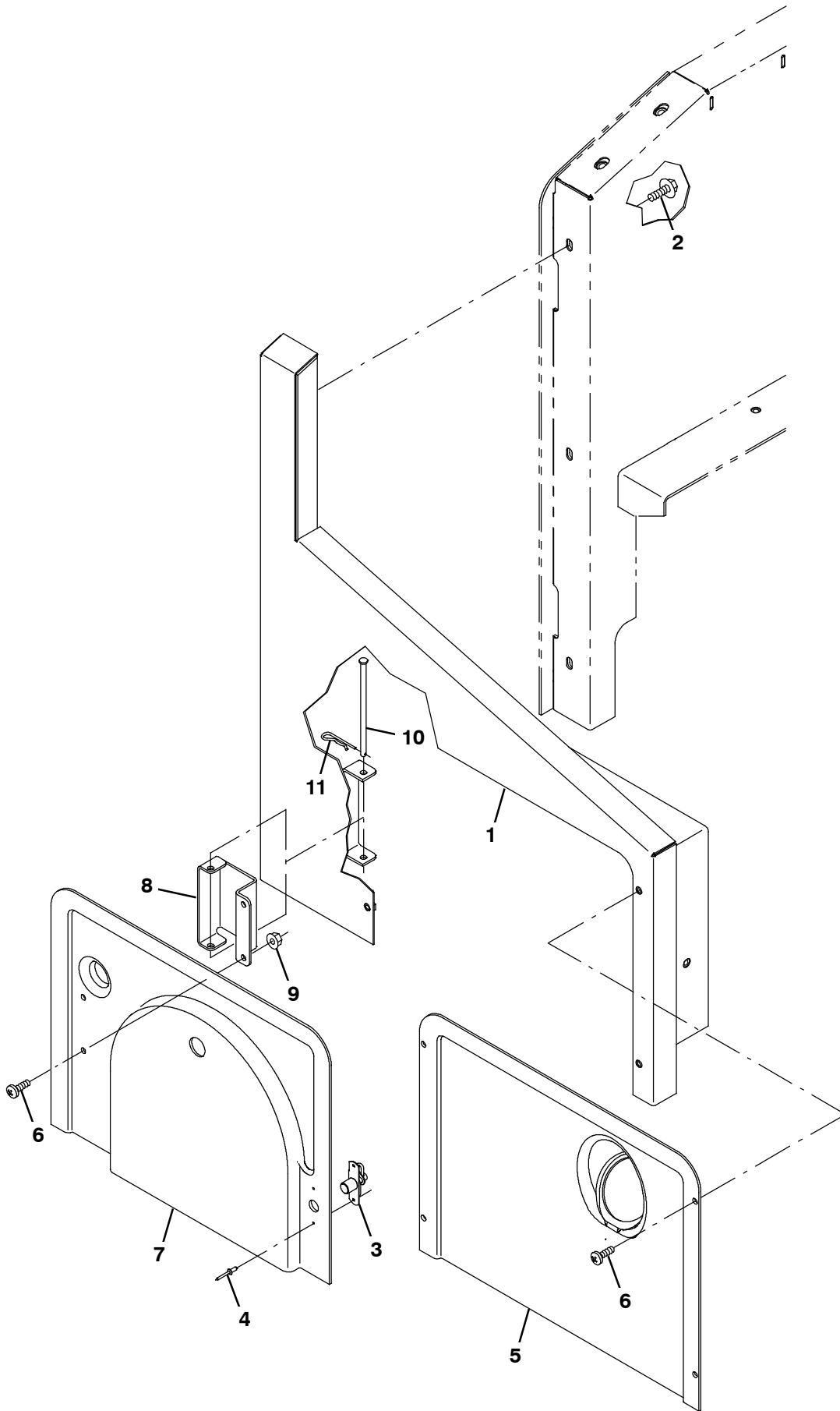


Fig. 16 - Cab Air Conditioner Group (005700- )

Ref.	Part No.	Serial Number	Description	Qty.
1	1071141	(005700-	) Bracket Wldt, Mtg, Compressor	1
2	39283	(005700-	) Screw, Hex, M10 X 1.50 X 25, 8.8	4
3	32492	(005700-	) Washer, Flat, 0.38, Std	3
4	41141	(005700-	) Washer, Lock, Int-Ext, 0.31	1
5	1045009	(005700-	) Compressor, A/C, 6v Pully [134, Tm-08hd]	1
6	1030782	(005700-	) Pulley, Idler, Tens, Belt	1
7	27990	(005700-	) Screw, Hex, .38-16 X 2.00, G5	1
8	32485	(005700-	) Washer, Flat, 0.38, Sae	2
9	50902	(005700-	) Nut, Hex, Lock, .38-16, NI	1
10	1071681	(005700-	) Belt, Ribbed, Alternator, A/C, 51.125l	1
11	1041870	(005700-	) Condenser, Ac	1
12	31525	(005700-	) Wire, 10ga 16.0l Blk .25ring /.38ring	1
13	1045033	(005700-	) Dryer, A/C	1
14	1045203	(005700-	) Switch, A/C [Binary]	1
15	1045681	(005700-	) Bracket, Sppt	1
16	43555	(005700-	) Clamp, Hose, Wormdrive, 2.50-3.50d, .50w	1
17	1071865	(005700-	) Hose, A/C, 10, E90/E90, 060.0l [R134]	1
18	1071864	(005700-	) Hose, A/C, 06, E45/E90, 052.0l [R134]	1
19	1071883	(005700-	) Hose, A/C, 08, E90/E90, 052.0l [R134]	1
20	1045156	(005700-	) Hose, A/C, 06, E90/E90, 043.0l [R134]	1
21	39284	(005700-	) Screw, Hex, M10 X 1.25 X 35, 8.8	4
22	41430	(005700-	) Nut, Hex, Lock, M10 X 1.5, NI	4
23	41187	(005700-	) Washer, Flat, Belleville, .38	4
24	1047225	(005700-	) Angle, Mtg, Ground	1
25	87308	(005700-	) Screw, Hex, M6 X 1.00 X 12, 8.8	1
26	41140	(005700-	) Washer, Lock, Int-ext, 0.25	1
27	07790	(005700-	) Nut, Hex, Flng, M6 X 1.00	1
28	55845	(005700-	) Screw, Hex, M5 X 0.80 X 16, Fmg	4
29	19066	(005700-	) Washer, Flat, 10	8
30	1072054	(005700-	) Skirt, A/C	1
31	08708	(005700-	) Nut, Hex, Lock, M6 X 1.00, NI	4

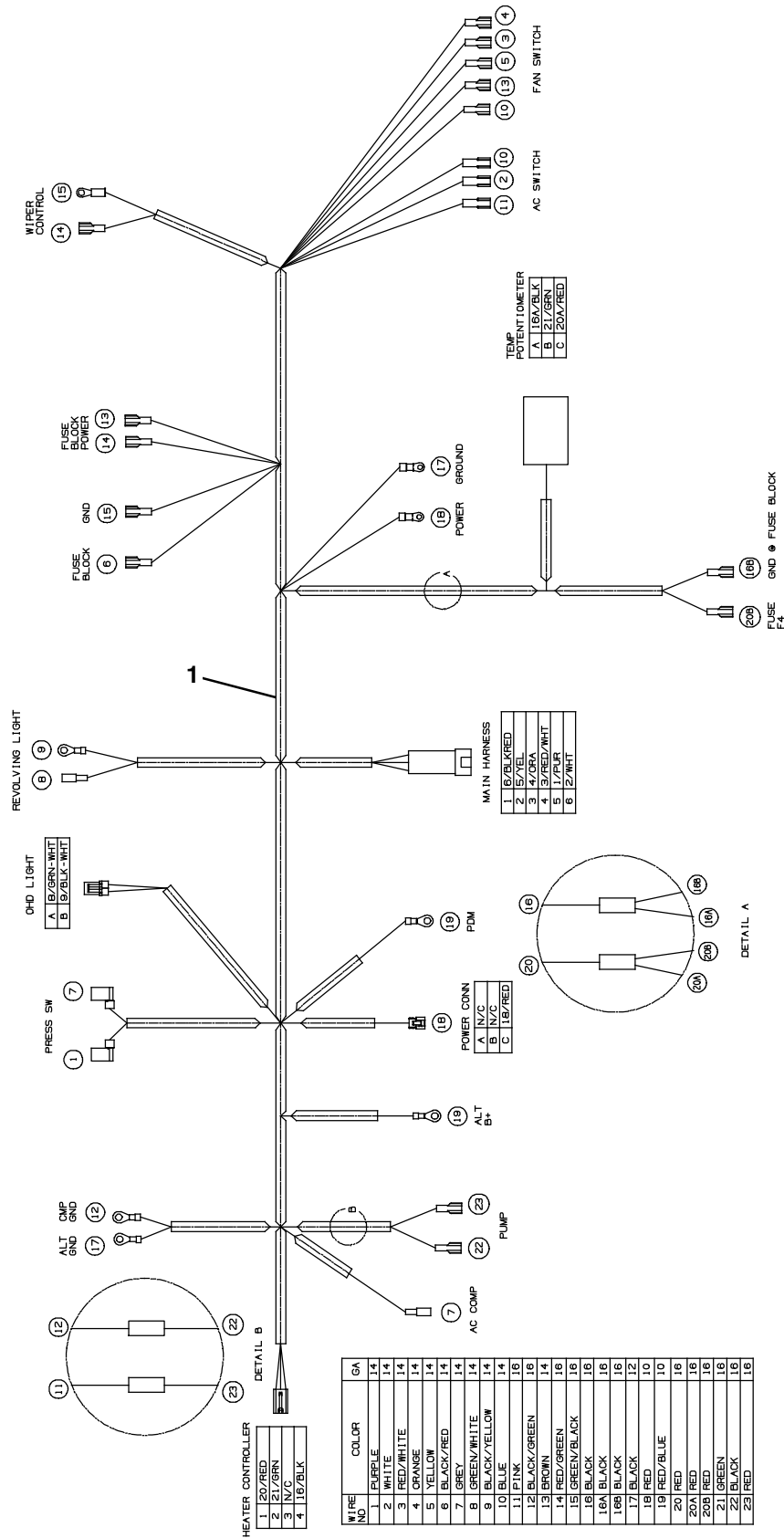
Fig. 17 - Cab Fuel Cover Group (002100- )



**Fig. 17 - Cab Fuel Cover Group (002100- )**

<b>Ref.</b>	<b>Part No.</b>	<b>Serial Number</b>	<b>Description</b>	<b>Qty.</b>
1	1036608	(002100-	) Panel Wldt, Side	1
2	1037346	(002100-	) Screw, Hex, M8 X 1.25 X 25, 9.8, Sems	3
3	140962	(002100-	) Latch, Cmpr, Spring, Knurled Knob, Pl	1
4	87316	(002100-	) Rivet, Blind, .125d X 0.32 X .25d, Alm	2
5	9004524	(002100-	) Cover, Gas, W/ Label, Replmt	1
6	1045525	(002100-	) Screw, Pan, Phl, M6 X 1.00 X 12, Blk	6
7	1040281	(002100-	) Cover, Lpg	1
8	1042073	(002100-	) Hinge	1
9	08708	(002100-	) Nut, Hex, Lock, M6 X 1.00, NI	1
10	1048950	(002100-	) Pin, Clevis, 0.25d X 5.25l	1
11	08085	(002100-	) Pin, Cotter, Hair, 0.31d .058 Wir	1

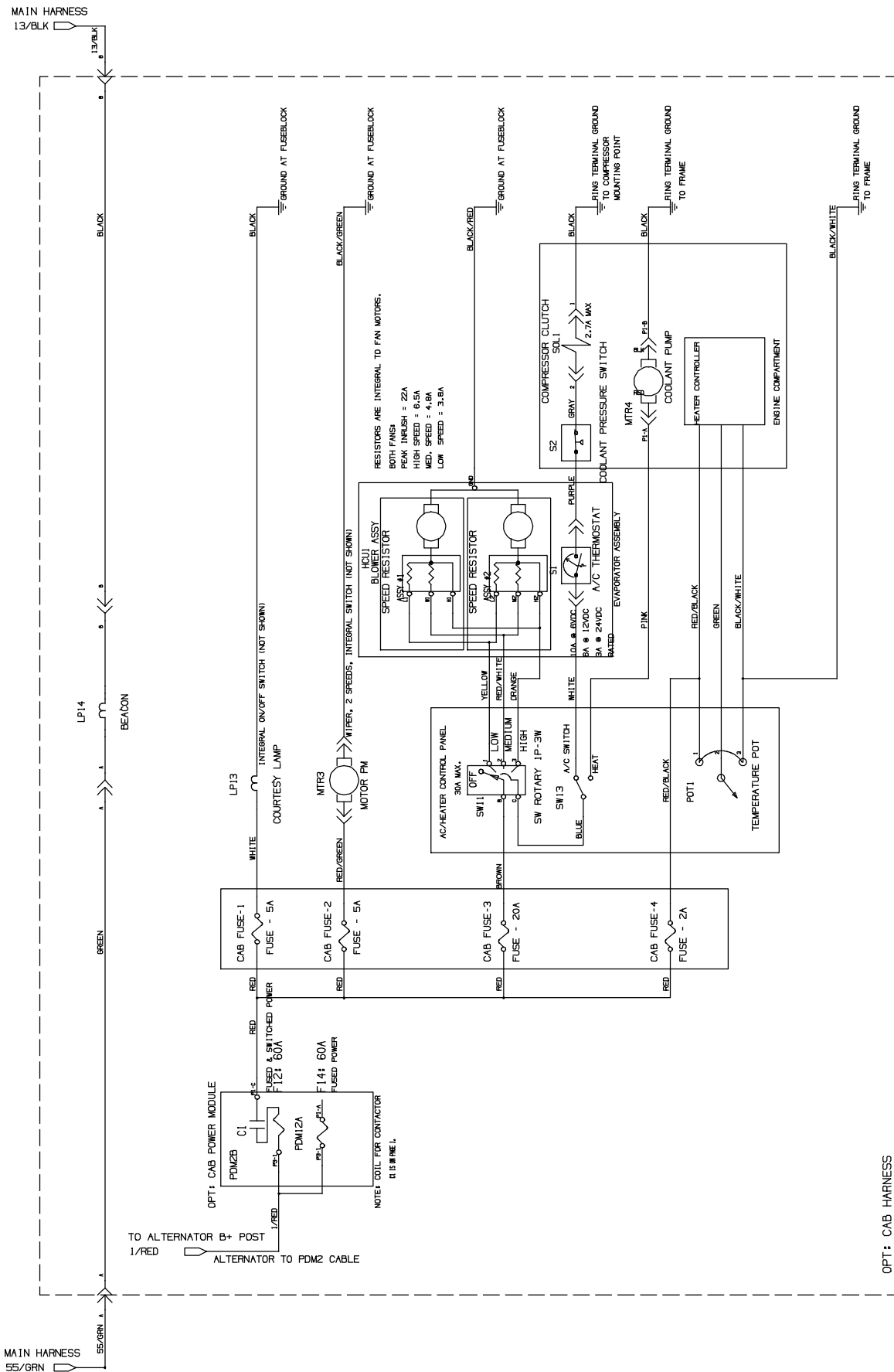
Fig. 18 - Cab Wire Harness Group



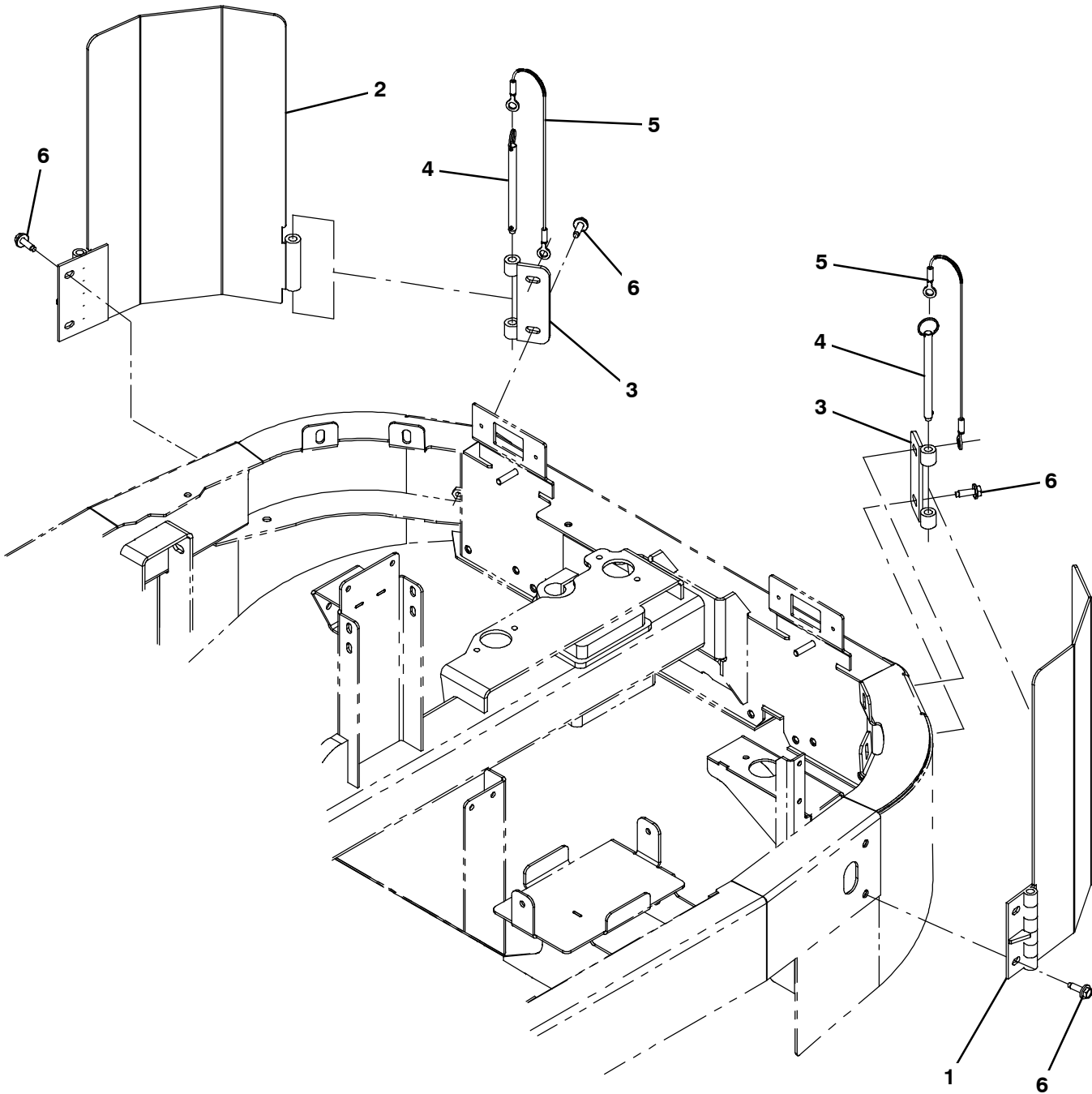
354761

Ref.	Part No.	Serial Number	Description	Qty.
1	1067912	(000000- )	Harness, Wire, Cab	1

Fig. 19 - Cab Wire Harness Electrical Schematic



**Fig. 20 - Corner Bumper Kit (000000-002099)**

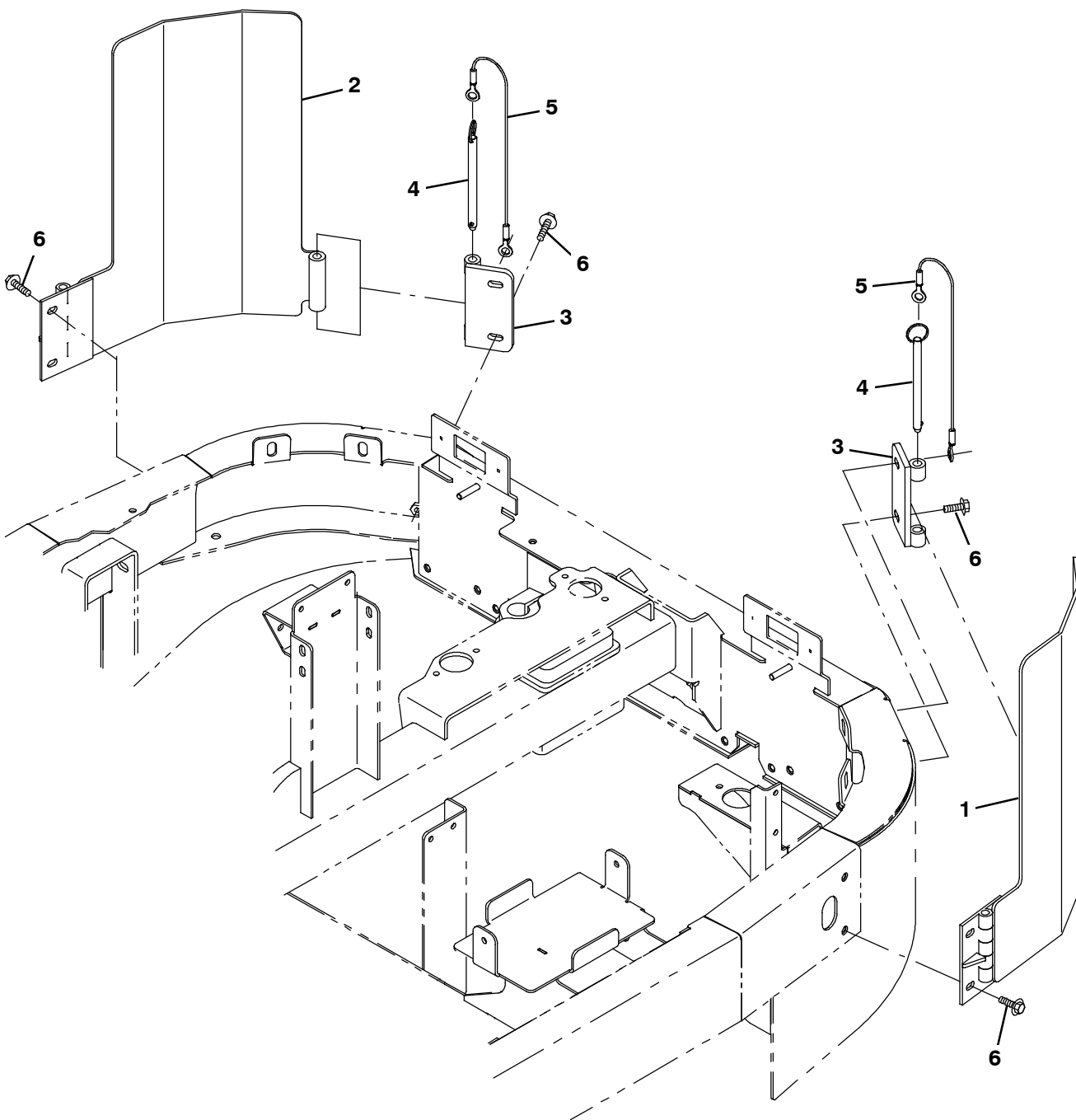


354746

Ref.	Part No.	Serial Number	Description	Qty.
▽	9004107	(000000-002099 )	Bumper Kit, Corner, Ci, [S30]	1
▲	1 1042888	(000000-002099 )	Angle Wldt, Bmpr, Tower, Lh	1
▲	2 1042885	(000000-002099 )	Angle Wldt, Bmpr, Tower, Rh	1
▲	3 1043183	(000000-002099 )	Bracket Wldt, Mtg, Bmpr	2
▲	4 1043176	(000000-002099 )	Pin, Hitch, .500d X 6.00l, PI	2
▲	5 87172	(000000-002099 )	Cable, Glv .13d 010.0l .52eye /.52eye	2
▲	6 1037358	(000000-002099 )	Screw, Hex, M10 X 1.5 X 35, 9.8, Sems	8



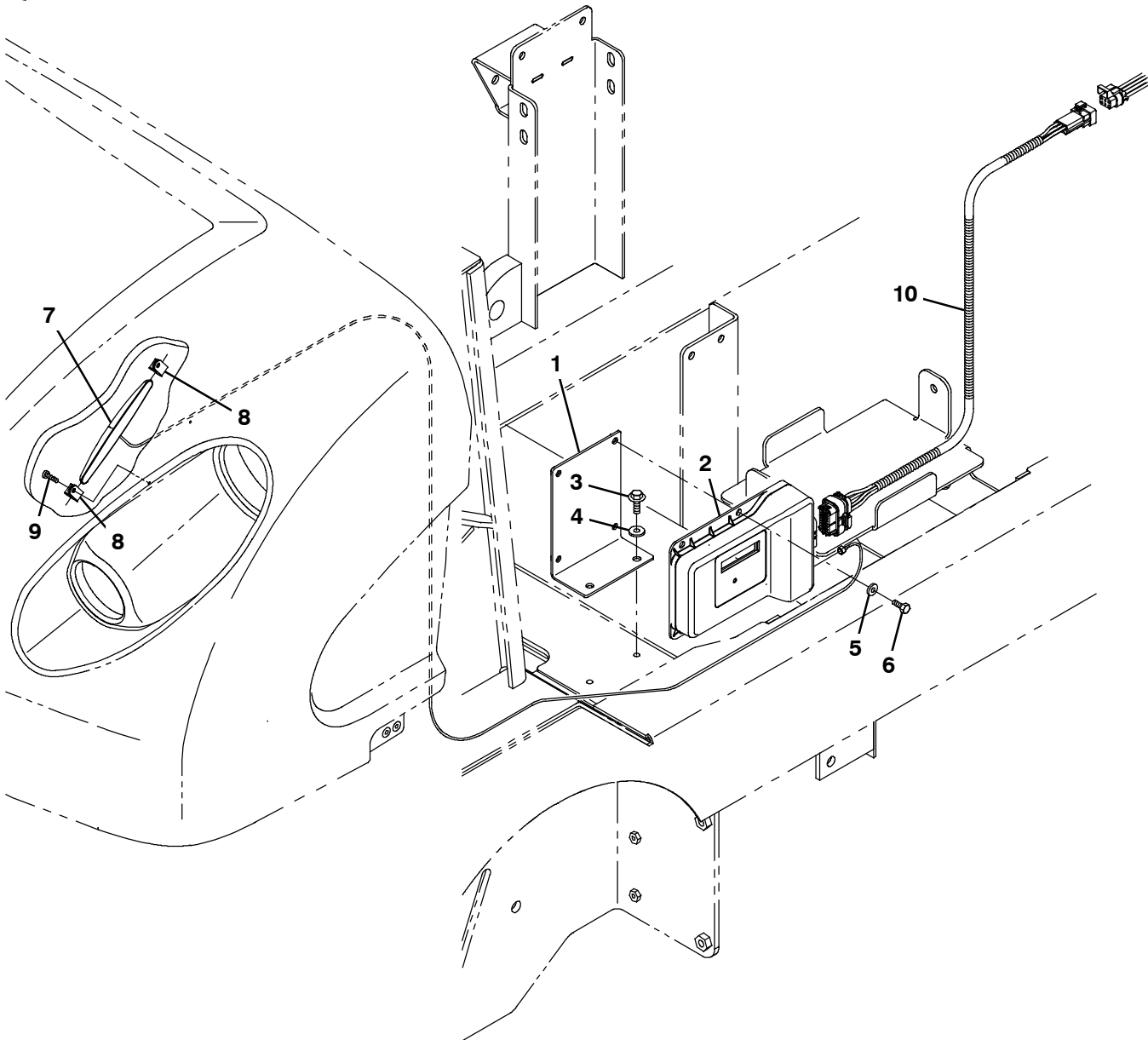
Fig. 21 - Corner Bumper Kit (002100- )



354746

Ref.	Part No.	Serial Number	Description	Qty.
▽	9008195	(002100- )	Bumper Kit, Corner, Ci, [S30]	1
▲	1 1060546	(002100- )	Angle Wldt, Bmpr, Tower, Lh	1
▲	2 1061162	(002100- )	Angle Wldt, Bmpr, Tower, Rh	1
▲	3 1061629	(002100- )	Bracket Wldt, Mtg, Bmpr	2
▲	4 1043176	(002100- )	Pin, Hitch, .500d X 6.00l, PI	2
▲	5 87172	(002100- )	Cable, Glv .13d 010.0l .52eye /.52eye	2
▲	6 1037358	(002100- )	Screw, Hex, M10 X 1.5 X 35, 9.8, Sems	8

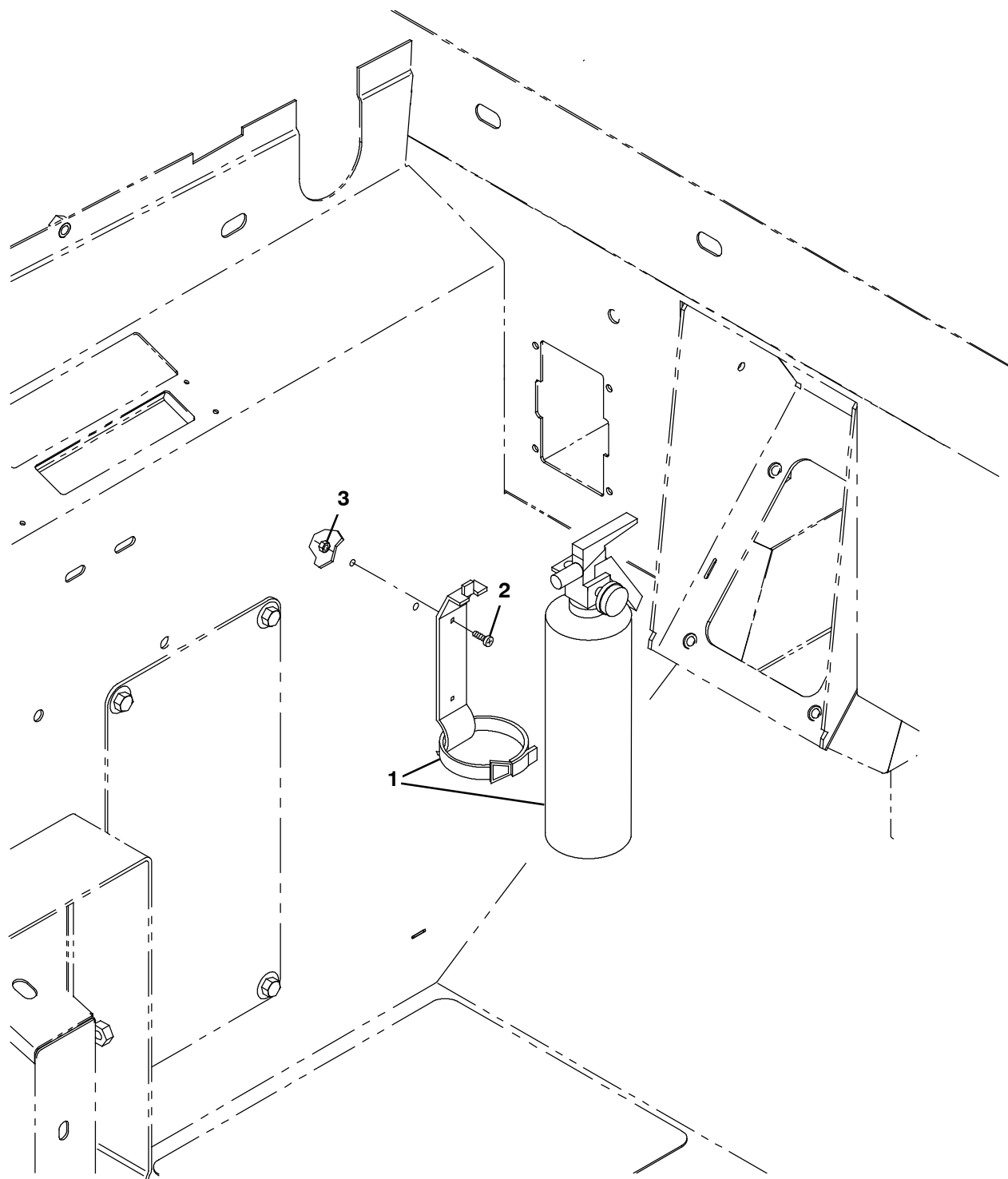
**Fig. 22 - Telemetry Group**



356285

Ref.	Part No.	Serial Number	Description	Qty.
1	1070124	(000000-	) Bracket, Mtg, Telem [S30]	1
2	9010085	(000000-	) Control Box Assy Kit, Replmt, Telem[Usa]	1
2	9010086	(000000-	) Control Box Assy Kit, Replmt, Telem[Can]	1
3	763045	(000000-	) Screw, Hex, M8 X 1.25 X 20, Fmg	2
4	32492	(000000-	) Washer, Flat, 0.38, Std	2
5	19066	(000000-	) Washer, Flat, 0.25b 0.56d .05, Pl, 10	4
6	09244	(000000-	) Screw, Hex, M5 X 0.80 X 16, 8.8	4
7	1070324	(000000-	) Antenna, Telem, 110 In [Gprs]	1
8	140916	(000000-	) Clamp, Cable, Nyl, 0.62d, Nat	2
9	360973	(000000-	) Screw, Pan, 12-16 X 0.50, F/ Plstc	2
10	1071132	(000000-	) Harness, Ele [Extn, Telemetry]	1
	1069580	(000000-	) Label, Opertnl, Telem [Fcc/Ic]	1

Fig. 23 - Fire Extinguisher Kit



Ref.	Part No.	Serial Number	Description	Qty.
▽	9003933	(000000-	) Extinguisher Kit, Fire, Ci [S30]	1
▲	1 25312	(000000-	) Extinguisher, Fire, 2.5 Lb Dry	1
▲	2 06933	(000000-	) Screw, Pan, M5 X 0.80 X 16, 4.8	2
▲	3 06549	(000000-	) Nut, Hex, Lock, M5 X 0.80, NI	2

**Fig. 24 - Documentation Group**

Ref.	Part No.	Serial Number	Description	Qty.
	9004080	(000000-	) Manual, Oprtr [S30, Gas/Lpg EN Na]	1
	9004081	(000000-	) Manual, Oprtr [S30, Gas/Lpg ES Na]	1
	9004082	(000000-	) Manual, Oprtr [S30, Gas/Lpg FR Na]	1
	9004083	(000000-	) Manual, Oprtr [S30, Gas/Lpg JP]	1
	9004085	(000000-	) Manual, Parts [S30, Gas/Lpg En]	1
	9004100	(000000-002099	) Media, DVD, Oprtr, [S30 EN ES FR]	1
	9008178	(002100-	) Video, Oprtr, Dvd [S30 En Es Fr]	1
	9004086	(000000-	) Manual, Service [S30 EN]	1
	372863	(000000-	) Manual, Service, Eng[Gm1.6l Em Cert]	1
	371790	(000000-	) Manual, Service, Eng [Gm1.6l]	1
	9004621	(000000-	) Manual, Oprtr [S30 Gas/Lpg, Cz, Ce]	1
	9004622	(000000-	) Manual, Oprtr [S30 Gas/Lpg, De, Ce]	1
	9004623	(000000-	) Manual, Oprtr [S30 Gas/Lpg, Dk, Ce]	1
	9004624	(000000-	) Manual, Oprtr [S30 Gas/Lpg, En, Ce]	1
	9004625	(000000-	) Manual, Oprtr [S30 Gas/Lpg, Es, Ce]	1
	9004626	(000000-	) Manual, Oprtr [S30 Gas/Lpg, Fi, Ce]	1
	9004627	(000000-	) Manual, Oprtr [S30 Gas/Lpg, Fr, Ce]	1
	9004628	(000000-	) Manual, Oprtr [S30 Gas/Lpg, Gr, Ce]	1
	9004629	(000000-	) Manual, Oprtr [S30 Gas/Lpg, Hu, Ce]	1
	9004630	(000000-	) Manual, Oprtr [S30 Gas/Lpg, It, Ce]	1
	9004631	(000000-	) Manual, Oprtr [S30 Gas/Lpg, Nl, Ce]	1
	9004632	(000000-	) Manual, Oprtr [S30 Gas/Lpg, No, Ce]	1
	9004633	(000000-	) Manual, Oprtr [S30 Gas/Lpg, Pl, Ce]	1
	9004634	(000000-	) Manual, Oprtr [S30 Gas/Lpg, Pt, Ce]	1
	9004635	(000000-	) Manual, Oprtr [S30 Gas/Lpg, Ru, Ce]	1
	9004636	(000000-	) Manual, Oprtr [S30 Gas/Lpg, Se, Ce]	1
	9004637	(000000-	) Manual, Oprtr [S30 Gas/Lpg, Tr, Ce]	1
	9004638	(000000-	) Manual, Oprtr [S30 Gas/Lpg, Ee, Ce]	1
	9004639	(000000-	) Manual, Oprtr [S30 Gas/Lpg, Lv, Ce]	1
	9004640	(000000-	) Manual, Oprtr [S30 Gas/Lpg, Lt, Ce]	1
	9004641	(000000-	) Manual, Oprtr [S30 Gas/Lpg, Sk, Ce]	1
	9004642	(000000-	) Manual, Oprtr [S30 Gas/Lpg, Si, Ce]	1
	9004729	(000000-	) Manual, Oprtr [S30 Gas/Lpg, Bg, Ce]	1
	9004730	(000000-	) Manual, Oprtr [S30 Gas/Lpg, Ro, Ce]	1
	1045947	(000000-002099	) Instr, Maint, Wall Chart[S30-Online]	1
	1068947	(002100-	) Instr, Maint, Wall Chart [Rotomold S30] (ONLINE ONLY)	1



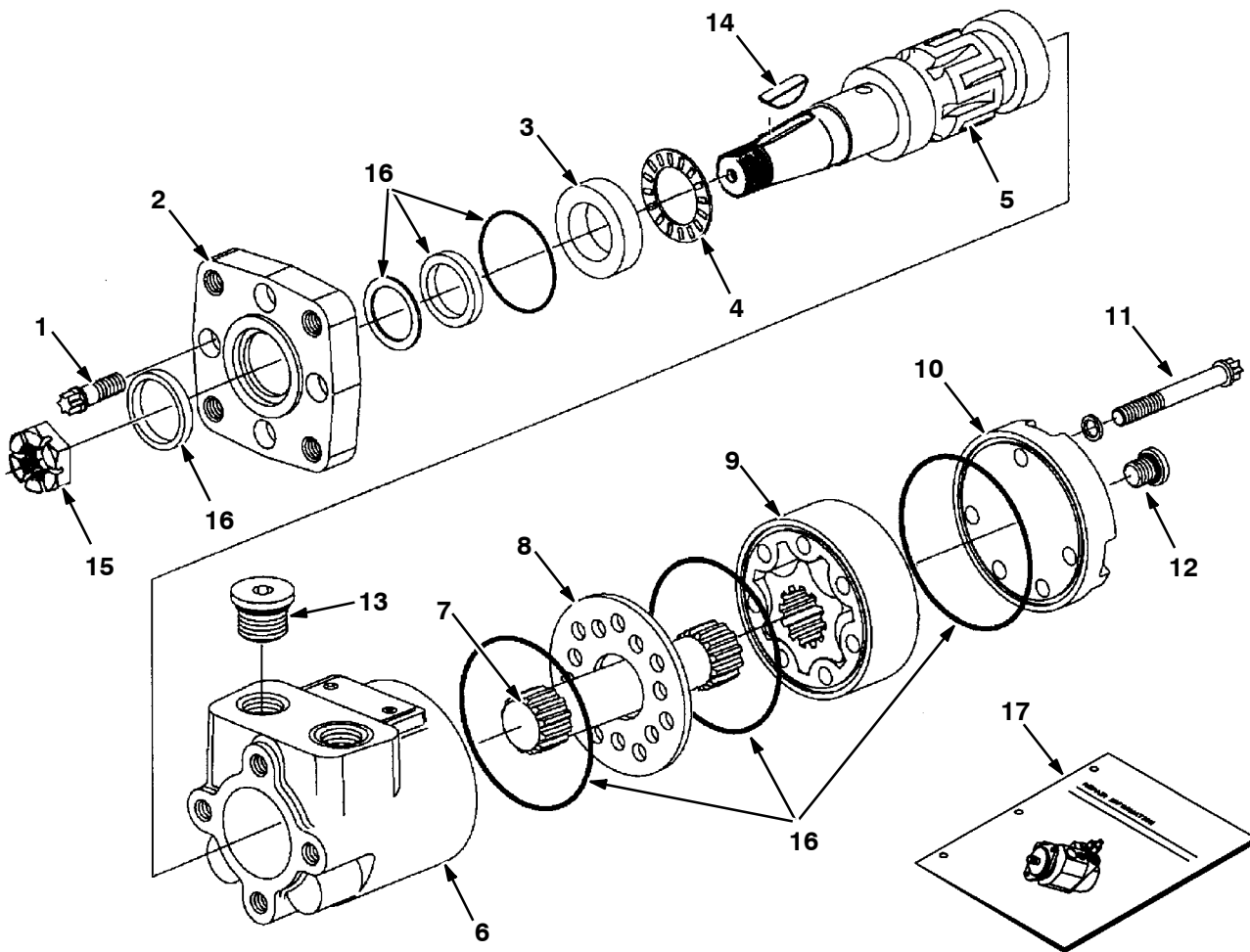
To view, print, order, download the latest Parts manual, other language Operator manuals, and Use and Care Guides (wall charts) visit:

[www.tennantco.com/manual](http://www.tennantco.com/manual)

## SECTION 4

<b>Contents</b>	<b>Page</b>
Fig. 1 - Hydraulic Motor Breakdown, 379608	4-2
Fig. 2 - Hydraulic Motor Breakdown, 379607	4-3
Fig. 3 - Hydraulic Steering Valve Breakdown, 1024260 .....	4-4
Fig. 4 - Hydraulic Valve Breakdown, 1040091 .....	4-6
Fig. 5 - Hydraulic Valve Breakdown, 1034671 .....	4-8
Fig. 6 - AC and Heater Box Breakdown, 1067918 .....	4-10
Fig. 7 - Hydraulic Motor Breakdown, 1027756 .....	4-12
Fig. 8 - Hydraulic Motor Breakdown, 1054901 .....	4-14
Fig. 9 - Hydraulic Piston Pump Breakdown, 1029254 .....	4-16
Fig. 10 - Hydraulic Piston Pump Breakdown, 1054905 .....	4-18

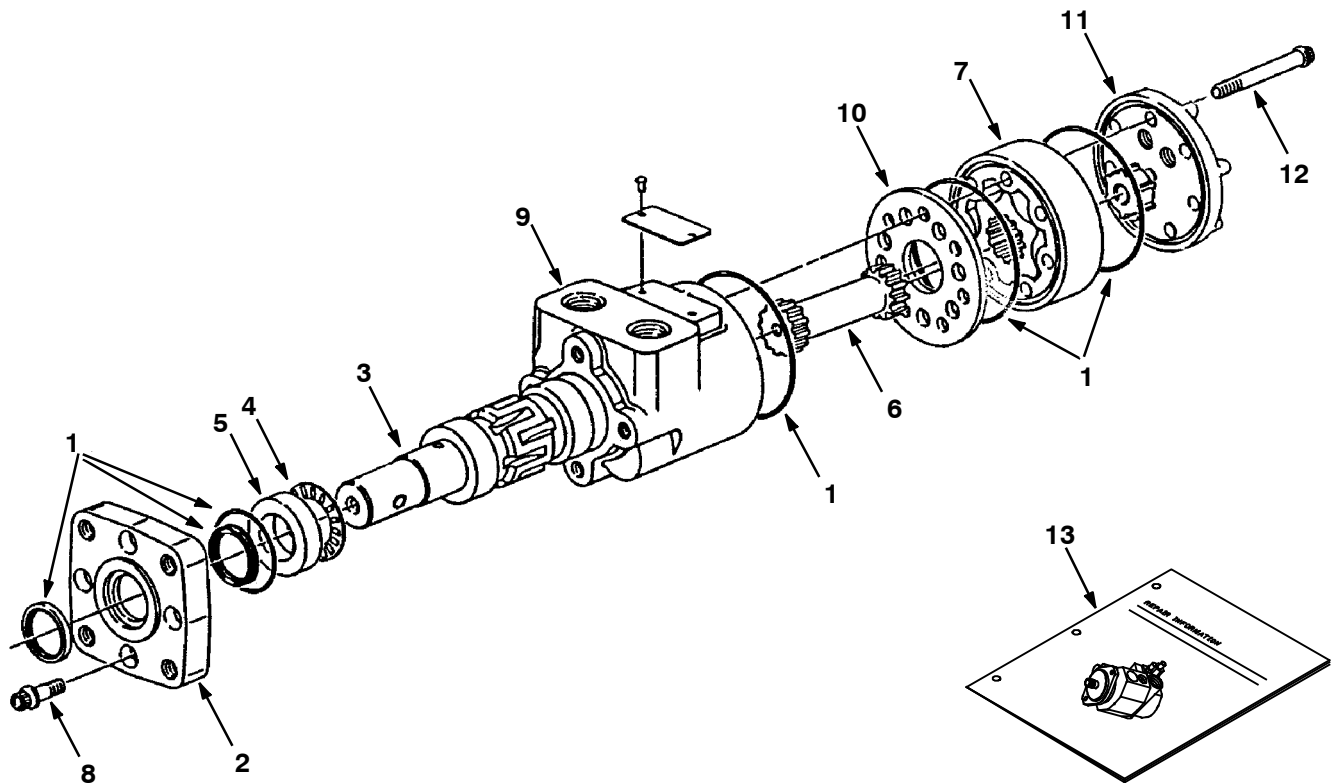
**Fig. 1 - Hydraulic Motor Breakdown, 379608**



09606 - 09670

Ref.	Part No.	Serial Number	Description	Qty.	
▽	379608	(000000-	) Motor, Hyd, Gear, [In] 02.8 1500	1	
▲	1	37555	(000000-	) Screw, Motor, Hyd	4
▲	2	31354	(000000-	) Flange, Motor, Hyd	1
▲	3	16695	(000000-	) Race, Thrust, Motor, Hyd	1
▲	4	45628	(000000-	) Bearing, Thrust, Motor, Hyd	1
▲	5	31375	(000000-	) Shaft, Output, Motor, Hyd	1
▲	6	74100	(000000-	) Housing, Motor, Hyd	1
▲	7	34176	(000000-	) Drive, Motor, Hyd	1
▲	8	74094	(000000-	) Plate, Spacer, Motor, Hyd	1
▲	9	31381	(000000-	) Gerotor Set, Motor, Hyd	1
▲	10	74095	(000000-	) End Cap, Motor, Hyd	1
▲	11	74174	(000000-	) Cap, Screw, Strg Valve	5
▲	12	74098	(000000-	) Fitting, Plug, O-Ring, #4	1
▲	13	74099	(000000-	) Fitting, Plug, O-Ring, Motor, Hyd	2
▲	14	00500-15	(000000-	) Key, Woodruff, 0.25 1.00, [Asa#0808]	1
▲	15	39527	(000000-	) Nut, Hex, Slt'd, .75-16	1
▲	16	22654	(000000-	) Kit, Seal, Motor, Hyd	1
	17	74250	(000000-	) Instr, Motor, Hyd, Repair [En]	1

**Fig. 2 - Hydraulic Motor Breakdown, 379607**



08926 - 09670

Ref.	Part No.	Serial Number	Description	Qty.	
▽	379607	(000000-	) Motor, Hyd, Gear, [In] 17.9 B 1500	1	
▲	1	22654	(000000-	) Kit, Seal, Motor, Hyd	1
▲	2	31354	(000000-	) Flange, Motor, Hyd	1
▲	3	31373	(000000-	) Shaft, Output, Motor, Hyd	1
▲	4	45628	(000000-	) Bearing, Thrust, Motor, Hyd	1
▲	5	16695	(000000-	) Race, Thrust, Motor, Hyd	1
▲	6	31380	(000000-	) Drive, Motor, Hyd	1
▲	7	31385	(000000-	) Gerotor Set, Motor, Hyd	1
▲	8	37555	(000000-	) Screw, Motor, Hyd	4
▲	9	74100	(000000-	) Housing, Motor, Hyd	1
▲	10	74094	(000000-	) Plate, Spacer, Motor, Hyd	1
▲	11	74101	(000000-	) Cap, End, Motor, Hyd	1
▲	12	65232	(000000-	) Screw, Cap, Motor, Hyd	5
	13	74250	(000000-	) Instruction, Repair, Motor, Hyd	1

**Fig. 3 - Hydraulic Steering Valve Breakdown, 1024260**

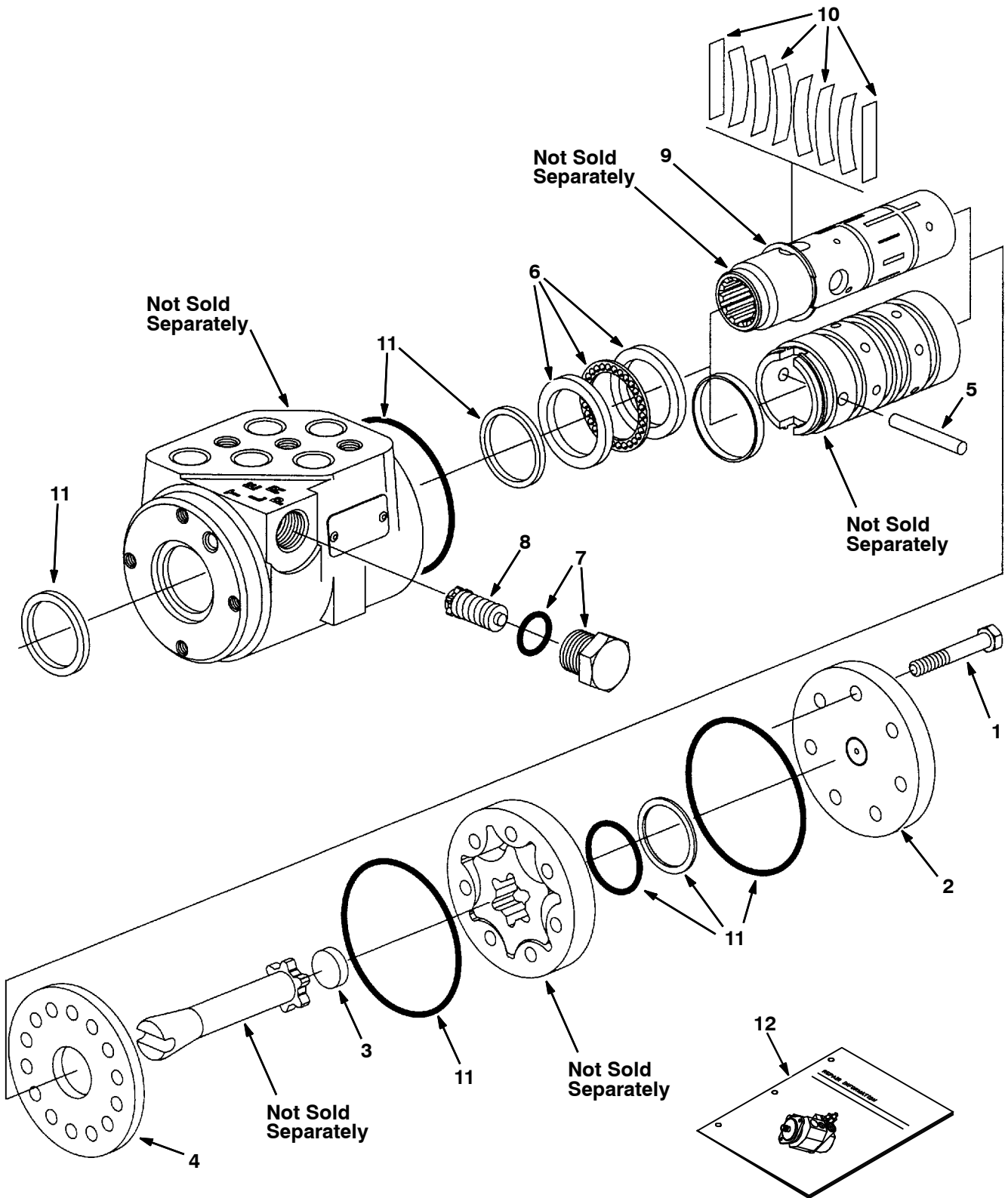




Fig. 3 - Hydraulic Steering Valve Breakdown, 1024260

	Ref.	Part No.	Serial Number	Description	Qty.
▽		1024260	(000000-	) Steer-Control, Hyd05, 06.1 2030	1
▲	1	74183	(000000-	) Screw, Valve, Steering	7
▲	2	74185	(000000-	) Cap, End, Valve, Steering	1
▲	3	74193	(000000-	) Spacer, Valve, Steering	1
▲	4	74222	(000000-	) Plate, Wear, Steering Valve	1
▲	5	74232	(000000-	) Pin, Valve, Steering	1
▲	6	21935	(000000-	) Bearing Kit [C]	1
▲	7	21933	(000000-	) Plug Assy [C]	1
▲	8	21934	(000000-	) Valve Assy, Relief [C]	1
▲	9	74243	(000000-	) Ring, Retainer, Steering Valve	1
▲	10	74196	(000000-	) Spring Kit, Scu [C]	1
▲	11	74244	(000000-	) Seal Kit, Steering [C]	1
▲	12	74245	(000000-	) Instr, Valve, Steering, Repair	1

**Fig. 4 - Hydraulic Valve Breakdown, 1040091**

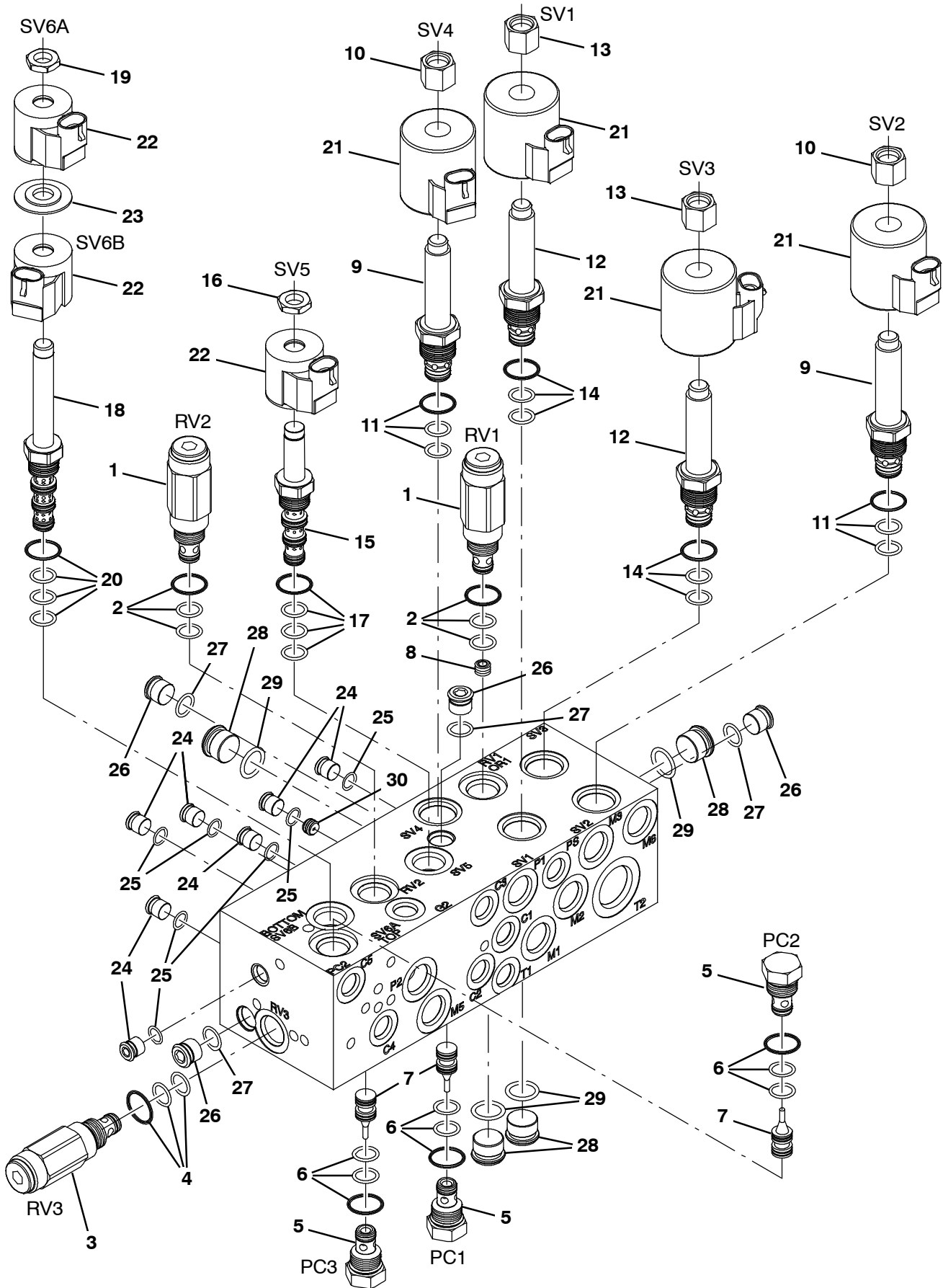


Fig. 4 - Hydraulic Valve Breakdown, 1040091

	Ref.	Part No.	Serial Number	Description	Qty.
▽		1040091	(000000-	) Valve, Hyd, Solenoid, 12vdc [06s]	1
▲▽	1	373691	(000000-	) Valve, Relief	2
▲▲	2	373647	(000000-	) Seal Kit, Cartridge	1
▲▽	3	373692	(000000-	) Valve, Relief	1
▲▲	4	373647	(000000-	) Seal Kit, Cartridge	1
▲▽	5	373656	(000000-	) Valve, Check	3
▲▲	6	373647	(000000-	) Seal Kit, Cartridge	1
▲	7	373658	(000000-	) Spool, Pilot, Hyd	3
▲	8	373694	(000000-	) Plug, Orifice, Valve, Hyd, .040	1
▲▽	9	373663	(000000-	) Valve, Stem, No	2
▲▲	10	373685	(000000-	) Nut, Coil, Nyl Patch	1
▲▲	11	373646	(000000-	) Seal Kit, Cartridge	1
▲▽	12	373690	(000000-	) Valve, Stem, No	2
▲▲	13	373685	(000000-	) Nut, Coil, Nyl Patch	1
▲▲	14	373646	(000000-	) Seal Kit, Cartridge	1
▲▽	15	373657	(000000-	) Stem, Valve, Hyd [4w2p]	1
▲▲	16	373684	(000000-	) Nut, Coil, Nyl Patch	1
▲▲	17	373647	(000000-	) Seal Kit, Cartridge	1
▲▽	18	373637	(000000-	) Valve, Cntrl, Solenoid	1
▲▲	19	373684	(000000-	) Nut, Coil, Nyl Patch	1
▲▲	20	373647	(000000-	) Seal Kit, Cartridge	1
▲	21	373642	(000000-	) Solenoid, #10, 12vdc	4
▲	22	373640	(000000-	) Solenoid, #8, 12vdc	3
▲	23	373639	(000000-	) Spacer, Coil, #8	1
▲▽	24	74098	(000000-	) Fitting, Hyd, Plug, Om04	7
▲▲	25	77003	(000000-	) Seal, Org, .072 X 00.35id #04	1
▲▽	26	13904	(000000-	) Fitting, Plug, Org, #6, Valve [Cec]	4
▲▲	27	77005	(000000-	) Seal, Org, .078 X 00.47id #06	1
▲▽	28	13907	(000000-	) Fitting, Hyd, Plug, Om08	4
▲▲	29	77006	(000000-	) Seal, Org, .087 X 00.64id #08	1
▲	30	373665	(000000-	) Plug, Orifice, Valve, Hyd, .046	1

**Fig. 5 - Hydraulic Valve Breakdown, 1034671**

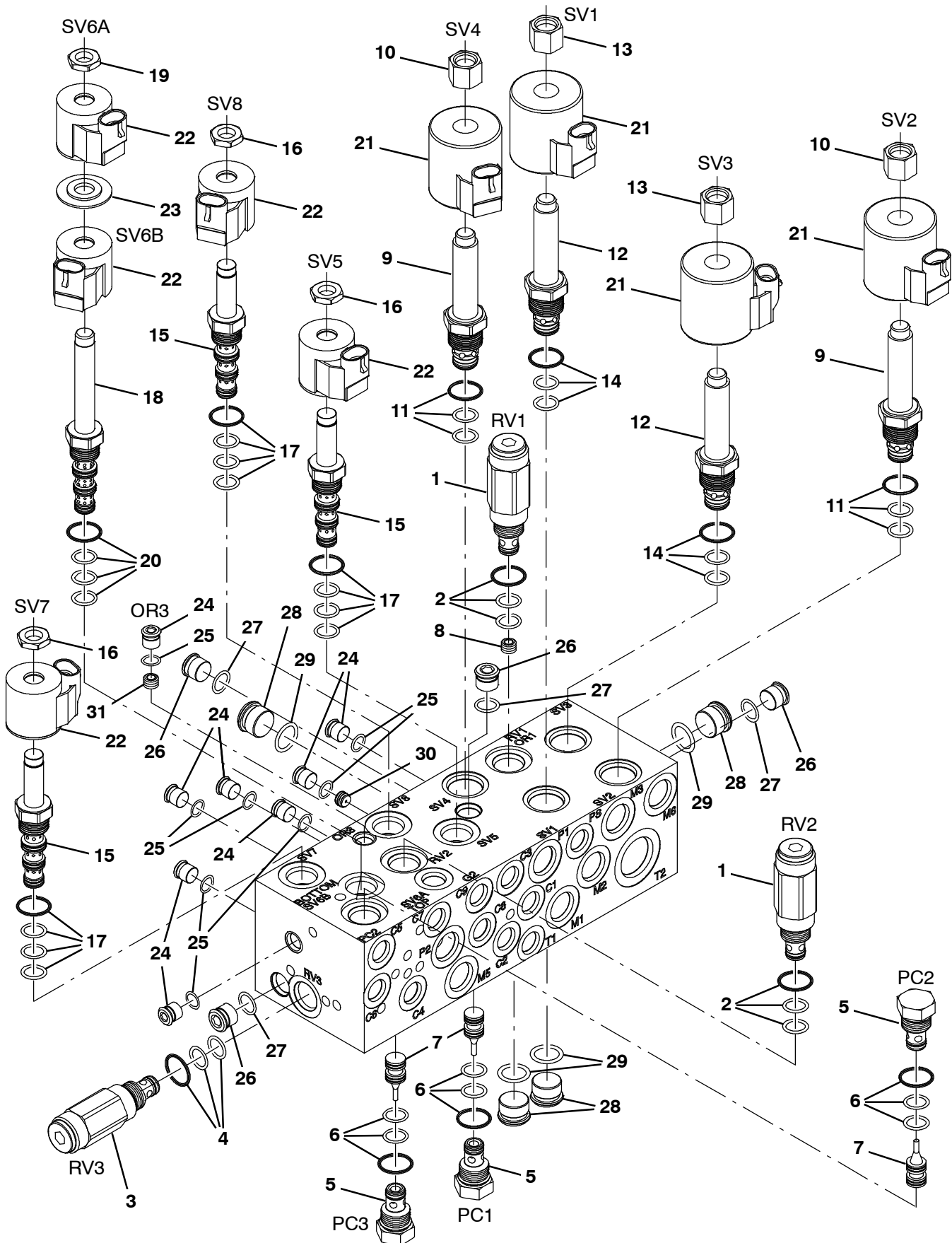


Fig. 5 - Hydraulic Valve Breakdown, 1034671

	Ref.	Part No.	Serial Number	Description	Qty.
▽		1034671	(000000-	) Valve, Hyd, Solenoid, 12vdc [06s]	1
▲▽	1	373691	(000000-	) Valve, Relief	2
▲▲	2	373647	(000000-	) Seal Kit, Cartridge	1
▲▽	3	373692	(000000-	) Valve, Relief	1
▲▲	4	373647	(000000-	) Seal Kit, Cartridge	1
▲▽	5	373656	(000000-	) Valve, Check	3
▲▲	6	373647	(000000-	) Seal Kit, Cartridge	1
▲	7	373658	(000000-	) Spool, Pilot, Hyd	3
▲	8	373694	(000000-	) Plug, Orifice, Valve, Hyd, .040	1
▲▽	9	373663	(000000-	) Valve, Stem, No	2
▲▲	10	373685	(000000-	) Nut, Coil, Nyl Patch	1
▲▲	11	373646	(000000-	) Seal Kit, Cartridge	1
▲▽	12	373690	(000000-	) Valve, Stem, No	2
▲▲	13	373685	(000000-	) Nut, Coil, Nyl Patch	1
▲▲	14	373646	(000000-	) Seal Kit, Cartridge	1
▲▽	15	373657	(000000-	) Stem, Valve, Hyd [4w2p]	3
▲▲	16	373684	(000000-	) Nut, Coil, Nyl Patch	1
▲▲	17	373647	(000000-	) Seal Kit, Cartridge	1
▲▽	18	373637	(000000-	) Valve, Cntrl, Solenoid	1
▲▲	19	373684	(000000-	) Nut, Coil, Nyl Patch	1
▲▲	20	373647	(000000-	) Seal Kit, Cartridge	1
▲	21	373642	(000000-	) Solenoid, #10, 12vdc	4
▲	22	373640	(000000-	) Solenoid, #8, 12vdc	5
▲	23	373639	(000000-	) Spacer, Coil, #8	1
▲▽	24	74098	(000000-	) Fitting, Hyd, Plug, Om04	8
▲▲	25	77003	(000000-	) Seal, Org, .072 X 00.35id #04	1
▲▽	26	13904	(000000-	) Fitting, Plug, Org, #6, Valve [Cec]	4
▲▲	27	77005	(000000-	) Seal, Org, .078 X 00.47id #06	1
▲▽	28	13907	(000000-	) Fitting, Hyd, Plug, Om08	4
▲▲	29	77006	(000000-	) Seal, Org, .087 X 00.64id #08	1
▲	30	373665	(000000-	) Plug, Orifice, Valve, Hyd, .046	1
▲	31	373693	(000000-	) Plug, Orifice, Valve, Hyd, .035	1

**Fig. 6 - AC and Heater Box Breakdown, 1067918**

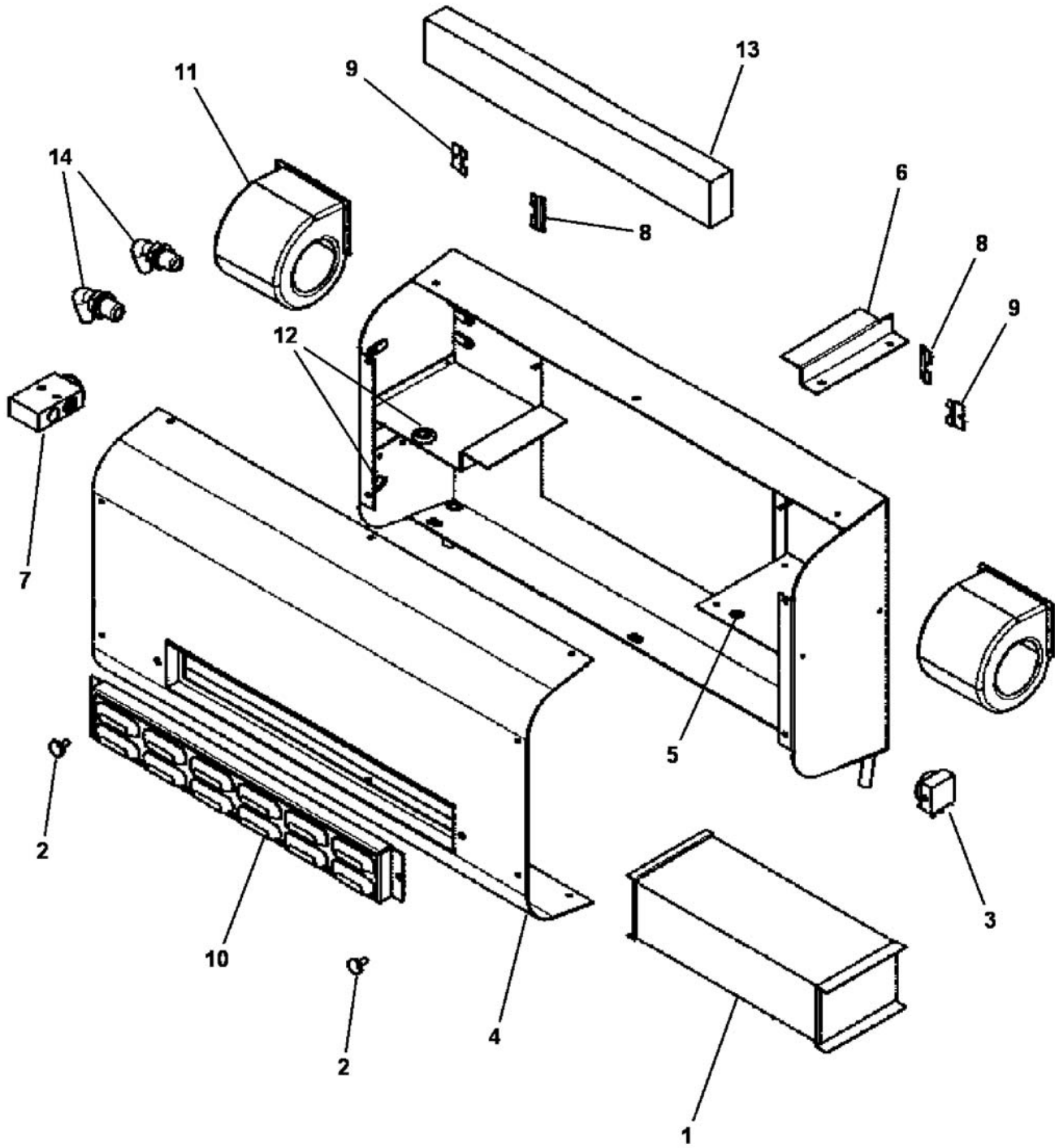


Fig. 6 - AC and Heater Box Breakdown, 1067918

Ref.	Part No.	Serial Number	Description	Qty.
▽	1067918	(000000-	) Heater & A/C Assy, W/Fan	1
▲	1	9004590	(000000- ) Coil, Heater / Evaporator	1
▲	2	9004591	(000000- ) Knob	2
▲	3	9004592	(000000- ) Thermostat, Heater/Air	1
▲	4	9004593	(000000- ) Cover	1
▲	5	9004594	(000000- ) Grommet, Rbr, .25ld .375Od	1
▲	6	9004595	(000000- ) Bracket, Coil, Mtg	1
▲	7	9004596	(000000- ) Valve, Expansion	1
▲	8	9004597	(000000- ) Clip, Keeper, Blower Mtg	2
▲	9	9004598	(000000- ) Clip, Keeper, Blower Mtg	2
▲	10	9004599	(000000- ) Cover, Access	1
▲	11	9004600	(000000- ) Blown, Fan, Motor	2
▲	12	9004601	(000000- ) Grommet, Rbr, .50ld 1.0Od	2
▲	13	9004602	(000000- ) Filter	1
▲	14	9004603	(000000- ) Fitting, E90, Bm10/Pm08	2

**Fig. 7 - Hydraulic Motor Breakdown, 1027756**

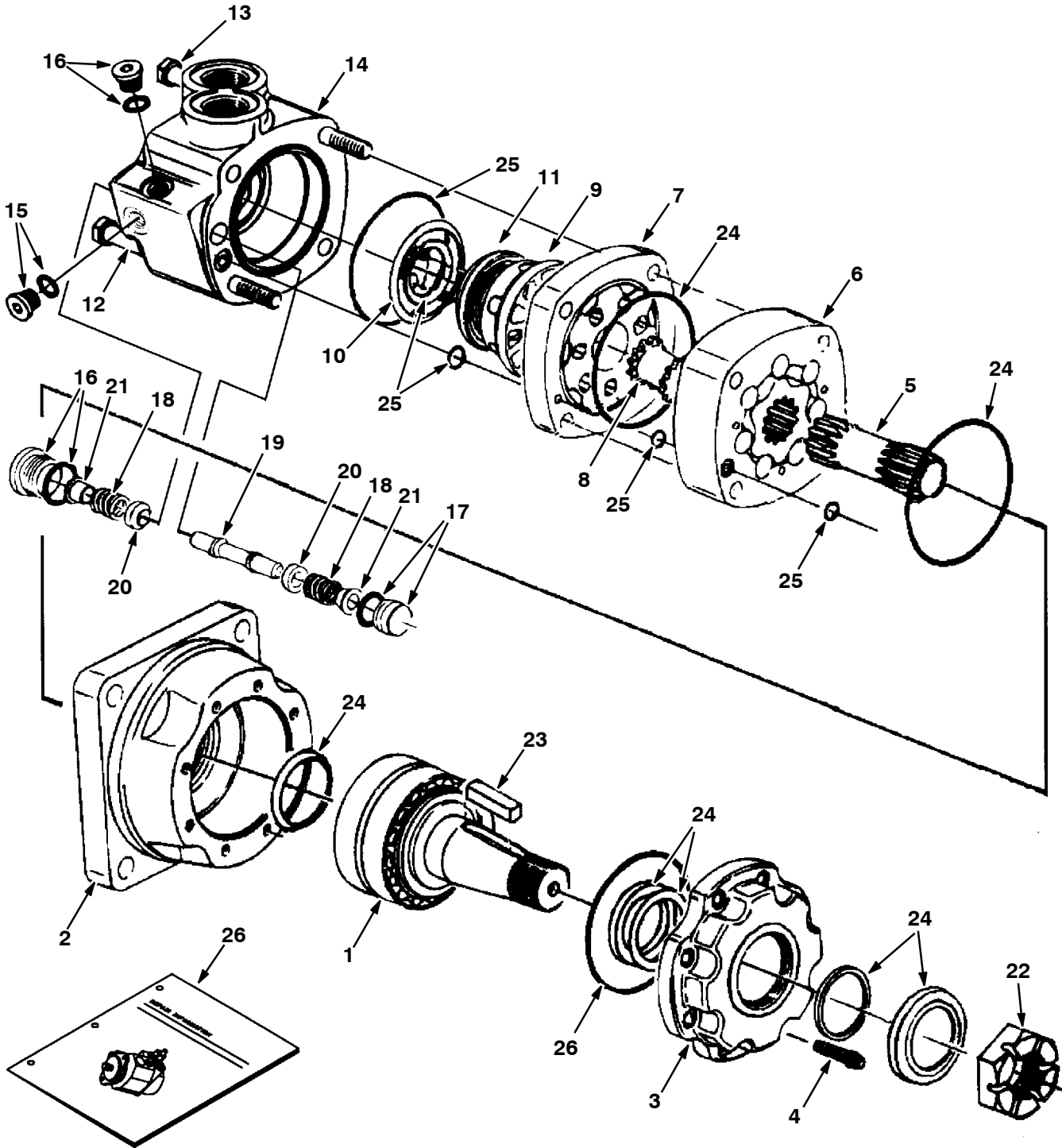




Fig. 7 - Hydraulic Motor Breakdown, 1027756

Ref.	Part No.	Serial Number	Description	Qty.
▽	1027756	(000000-	) Motor, Hyd, Gear, [Int], 19.0 X 3000	1
▲	1 74165	(000000-	) Shaft, Motor, Hyd	1
▲	2 74166	(000000-	) Housing, Brg, Motor, Hyd	1
▲	3 74167	(000000-	) Retainer, Motor, Hyd	1
▲	4 74168	(000000-	) Screw, Cap, Motor, Hyd	8
▲	5 373695	(000000-	) Drive, Motor, Hyd	1
▲	6 373696	(000000-	) Geroler, Motor, Hyd	1
▲	7 74122	(000000-	) Plate, Valve, Motor, Hyd	1
▲	8 52405	(000000-	) Valve, Motor, Hyd	1
▲	9 74123	(000000-	) Valve, Motor, Hyd	1
▲	10 34178	(000000-	) Spring, Motor, Hyd	2
▲	11 38968	(000000-	) Ring, Motor, Hyd	1
▲	12 74125	(000000-	) Bolt, Motor, Hyd	3
▲	13 373697	(000000-	) Bolt, Motor, Hyd	1
▲	14 373297	(000000-	) Housing, Valve	1
▲	15 373298	(000000-	) Plug	1
▲	16 373545	(000000-	) Plug, Pump, Hyd, Gear	2
▲	17 373299	(000000-	) Plug	1
▲	18 373291	(000000-	) Spring	2
▲	19 373217	(000000-	) Piston, Pump, Hyd, Gear	1
▲	20 373226	(000000-	) Poppet, Pump, Hyd, Gear	2
▲	21 373236	(000000-	) Sleeve, Dashpo, Pump, Hyd, Gear	2
▲	22 45622	(000000-	) Nut, Motor, Hyd	1
▲	23 45623	(000000-	) Key, Motor, Hyd	1
▲	24 79828	(000000-	) Kit, Seal, Motor, Hyd	1
▲	25 33580	(000000-	) Kit, Seal, Motor, Hyd	1
	26 74249	(000000-	) Instr, Repair, Motor, Hyd, Gear	1

Fig. 8 - Hydraulic Motor Breakdown, 1054901

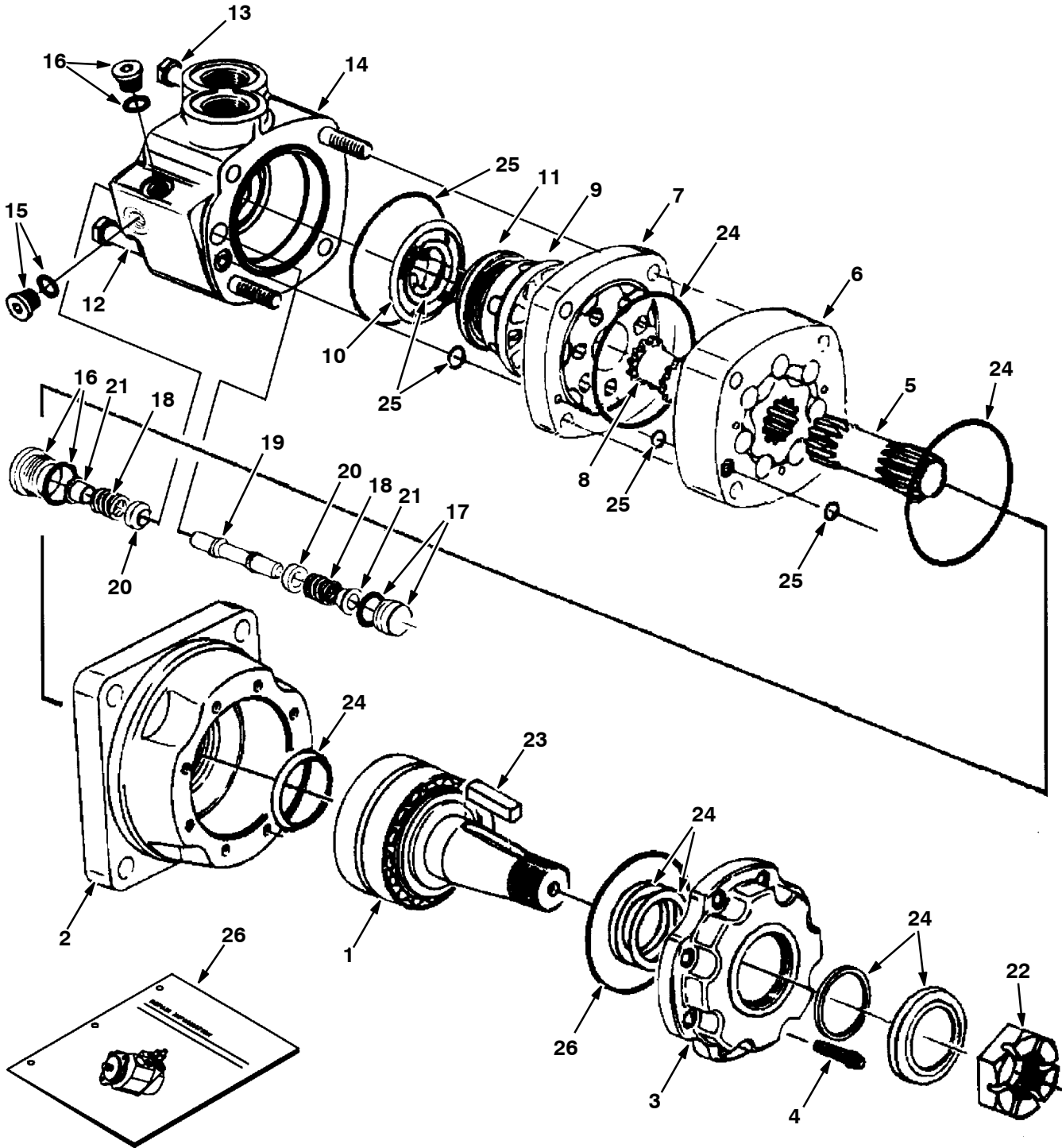


Fig. 8 - Hydraulic Motor Breakdown, 1054901

Ref.	Part No.	Serial Number	Description	Qty.
▽	1054901	(000000-	) Motor, Hyd, Gear, Int 17.1 Bi-dir 3000	1
▲	1 74165	(000000-	) Shaft, Motor, Hyd	1
▲	2 74166	(000000-	) Housing, Brg, Motor, Hyd	1
▲	3 74167	(000000-	) Retainer, Motor, Hyd	1
▲	4 74168	(000000-	) Screw, Cap, Motor, Hyd	8
▲	5 373435	(000000-	) Drive, Motor, Hyd	1
▲	6 373436	(000000-	) Geroler, Motor, Hyd	1
▲	7 74122	(000000-	) Plate, Valve, Motor, Hyd	1
▲	8 52405	(000000-	) Valve, Motor, Hyd	1
▲	9 74123	(000000-	) Valve, Motor, Hyd	1
▲	10 34178	(000000-	) Spring, Motor, Hyd	2
▲	11 38968	(000000-	) Ring, Motor, Hyd	1
▲	12 373437	(000000-	) Bolt, Motor, Hyd	3
▲	13 373438	(000000-	) Bolt, Motor, Hyd	1
▲	14 373297	(000000-	) Housing, Valve	1
▲	15 373298	(000000-	) Plug	1
▲	16 373545	(000000-	) Plug, Pump, Hyd, Gear	2
▲	17 373299	(000000-	) Plug	1
▲	18 373291	(000000-	) Spring	2
▲	19 373543	(000000-	) Piston, Pump, Hyd, Gear	1
▲	20 373226	(000000-	) Poppet, Pump, Hyd, Gear	2
▲	21 373236	(000000-	) Sleeve, Dashpo, Pump, Hyd, Gear	2
▲	22 45622	(000000-	) Nut, Motor, Hyd	1
▲	23 45623	(000000-	) Key, Motor, Hyd	1
▲	24 79828	(000000-	) Kit, Seal, Motor, Hyd	1
▲	25 33580	(000000-	) Kit, Seal, Motor, Hyd	1
	26 74249	(000000-	) Instr, Repair, Motor, Hyd, Gear	1

**Fig. 9 - Hydraulic Piston Pump Breakdown, 1029254**

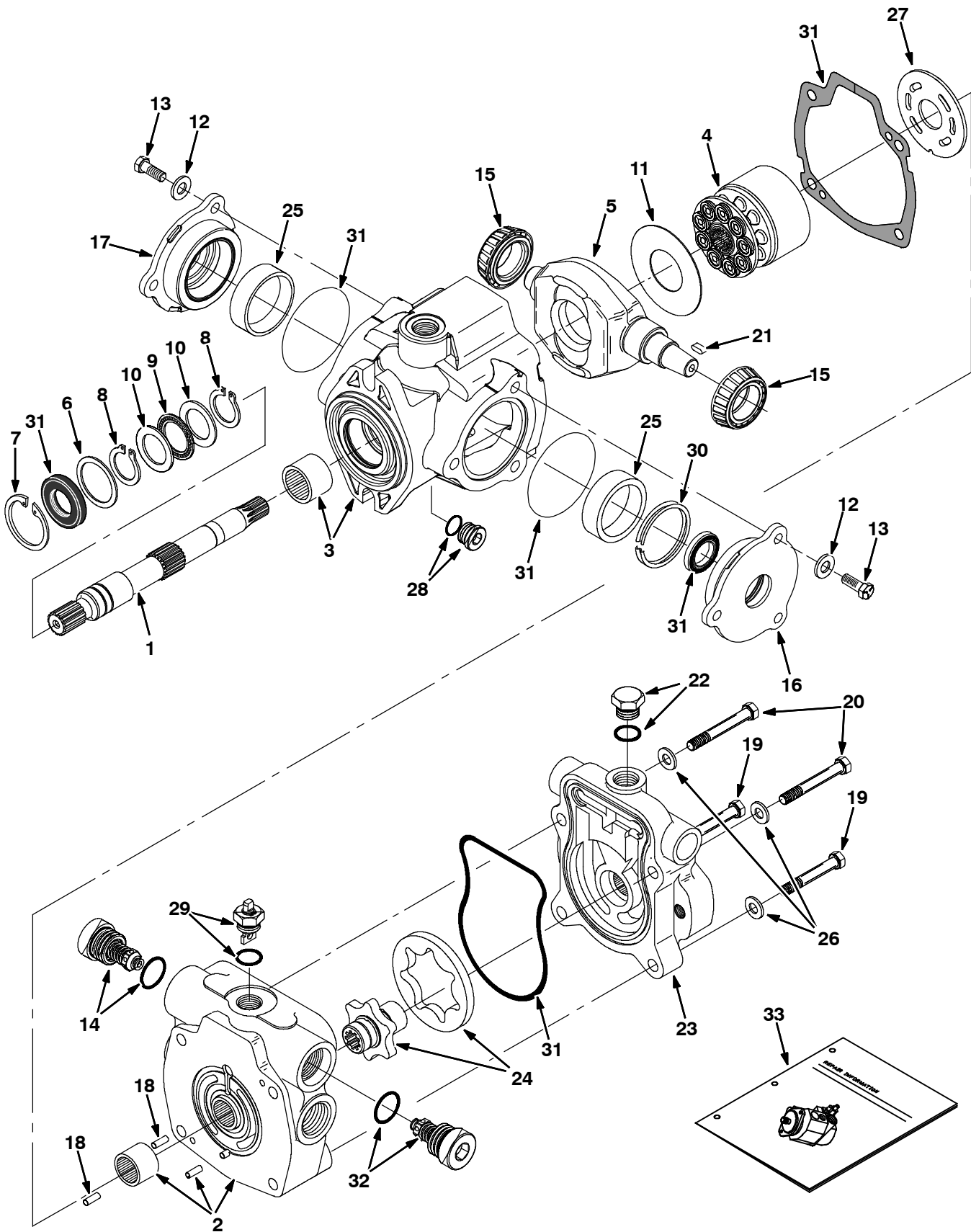


Fig. 9 - Hydraulic Piston Pump Breakdown, 1029254

Ref.	Part No.	Serial Number	Description	Qty.	
▽	1029254	(000000-	) Pump, Hyd, Piston, [V] 1.44 [R] 4000	1	
▲	1	373699	(000000-	) Driveshaft, Pump, Hyd	1
▲	2	373430	(000000-	) Cover, End	1
▲	3	373389	(000000-	) Housing	1
▲	4	02706	(000000-	) Kit, Rotating, Pump, Hyd	1
▲	5	373493	(000000-	) Cam	1
▲	6	70096	(000000-	) Washer, Flt, Pump, Hyd	1
▲	7	55926	(000000-	) Ring, Retaining, Pump, Hyd	1
▲	8	373434	(000000-	) Ring, Retaining	2
▲	9	74225	(000000-	) Bearing, Thrust, Pump, Hyd	1
▲	10	74226	(000000-	) Race, Bearing, Pump, Hyd	2
▲	11	373327	(000000-	) Insert, Plate, Cam, Pump, Hyd	1
▲	12	373391	(000000-	) Washer, Pump, Hyd	6
▲	13	373346	(000000-	) Screw, Cap	6
▲	14	74259	(000000-	) Valve, Relief, Pump	1
▲	15	373317	(000000-	) Bearing, Cone, Pump, Hyd	2
▲	16	373393	(000000-	) Plate, Cover	1
▲	17	373394	(000000-	) Plate, Cover	1
▲	18	70100	(000000-	) Pin, Dowel, Pump, Hyd	2
▲	19	373336	(000000-	) Screw, Cap, Pump, Hyd	2
▲	20	373337	(000000-	) Screw, Cap, Pump, Hyd	2
▲	21	74237	(000000-	) Key, Shaft, Pump, Hyd	1
▲	22	13907	(000000-	) Fitting, Plug, O-Ring	1
▲	23	373700	(000000-	) Adaptor Assy, Pump, Hyd	1
▲	24	373701	(000000-	) Gerotor, Pump, Hyd	1
▲	25	373395	(000000-	) Bearing, Cup	2
▲	26	373396	(000000-	) Washer	4
▲	27	74180	(000000-	) Plate, Valve, Pump, Hyd	1
▲	28	13907	(000000-	) Fitting, Plug, O-Ring	1
▲	29	373413	(000000-	) Actuator, Valve, Bypass	1
▲	30	373402	(000000-	) Kit, Shim	1
▲	31	373398	(000000-	) Kit, Seal, Hyd, Pump	1
▲	32	373678	(000000-	) Valve, Relief, 3000psi	1
▲	33	373429	(000000-	) Instr, Repair, Pump	1

**Fig. 10 - Hydraulic Piston Pump Breakdown, 1054905**

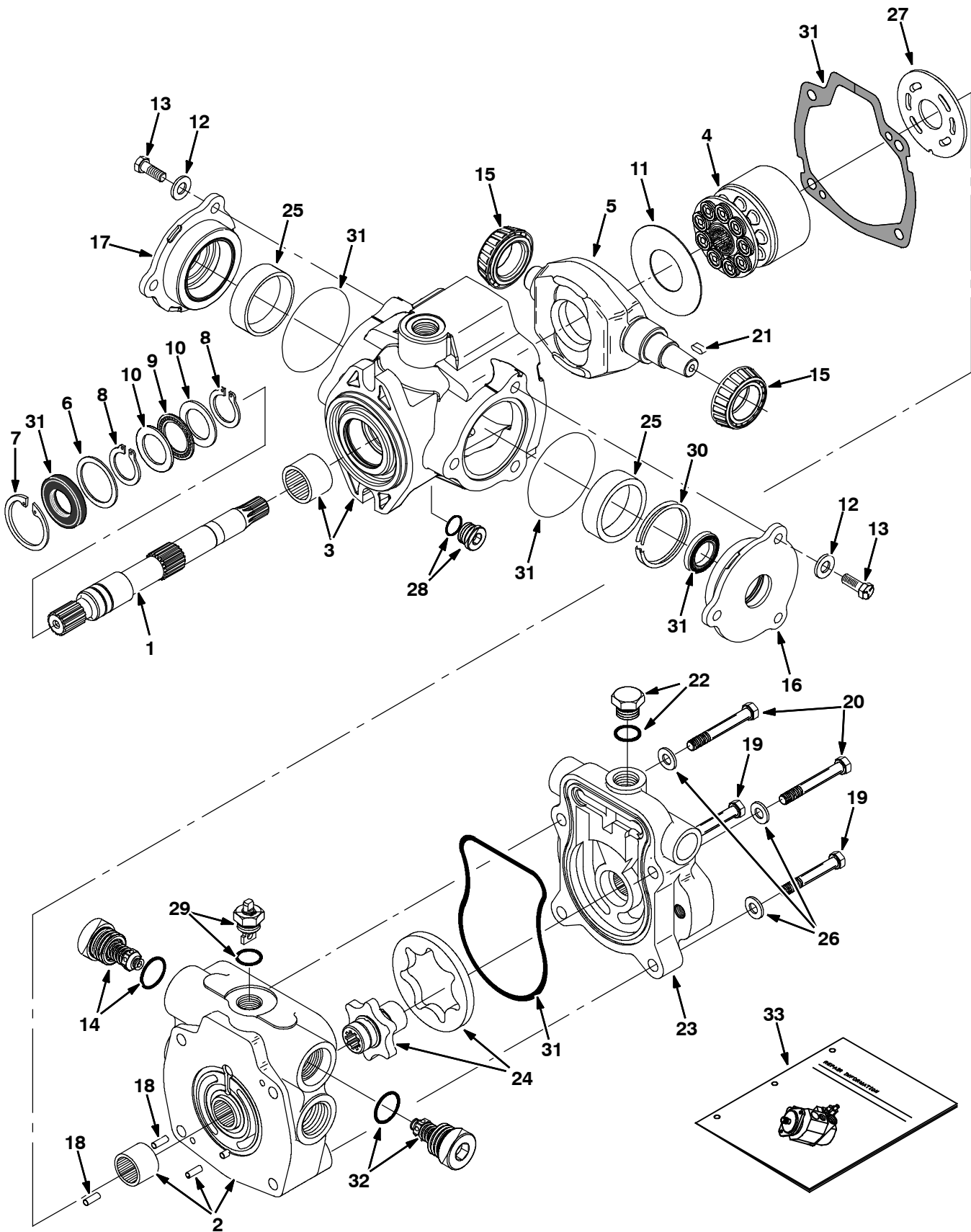


Fig. 10 - Hydraulic Piston Pump Breakdown, 1054905

Ref.	Part No.	Serial Number	Description	Qty.	
▽	1054905	(000000-	) Pump, Hyd, Piston, Var, 1.24 4500, Cw	1	
▲	1	373699	(000000-	) Driveshaft, Pump, Hyd	1
▲	2	373430	(000000-	) Cover, End	1
▲	3	373389	(000000-	) Housing	1
▲	4	02706	(000000-	) Kit, Rotating, Pump, Hyd	1
▲	5	373493	(000000-	) Cam	1
▲	6	70096	(000000-	) Washer, Flt, Pump, Hyd	1
▲	7	55926	(000000-	) Ring, Retaining, Pump, Hyd	1
▲	8	373434	(000000-	) Ring, Retaining	2
▲	9	74225	(000000-	) Bearing, Thrust, Pump, Hyd	1
▲	10	74226	(000000-	) Race, Bearing, Pump, Hyd	2
▲	11	373327	(000000-	) Insert, Plate, Cam, Pump, Hyd	1
▲	12	373391	(000000-	) Washer, Pump, Hyd	6
▲	13	373346	(000000-	) Screw, Cap	6
▲	14	74259	(000000-	) Valve, Relief, Pump	1
▲	15	373317	(000000-	) Bearing, Cone, Pump, Hyd	2
▲	16	373393	(000000-	) Plate, Cover	1
▲	17	373394	(000000-	) Plate, Cover	1
▲	18	70100	(000000-	) Pin, Dowel, Pump, Hyd	2
▲	19	373336	(000000-	) Screw, Cap, Pump, Hyd	2
▲	20	373337	(000000-	) Screw, Cap, Pump, Hyd	2
▲	21	74237	(000000-	) Key, Shaft, Pump, Hyd	1
▲	22	13907	(000000-	) Fitting, Plug, O-Ring	1
▲	23	373700	(000000-	) Adaptor Assy, Pump, Hyd	1
▲	24	373701	(000000-	) Gerotor, Pump, Hyd	1
▲	25	373395	(000000-	) Bearing, Cup	2
▲	26	373396	(000000-	) Washer	4
▲	27	74180	(000000-	) Plate, Valve, Pump, Hyd	1
▲	28	13907	(000000-	) Fitting, Plug, O-Ring	1
▲	29	373413	(000000-	) Actuator, Valve, Bypass	1
▲	30	373402	(000000-	) Kit, Shim	1
▲	31	373398	(000000-	) Kit, Seal, Hyd, Pump	1
▲	32	373431	(000000-	) Valve, Relief, 3500psi	1
▲	33	373429	(000000-	) Instr, Repair, Pump	1





# SECTION 5

<b>Contents</b>	<b>Page</b>
Fig. 1 - Cylinder Head and Valves Group . . . . .	5-2
Fig. 2 - Crankshaft and Piston Group . . . . .	5-4
Fig. 3 - Oil and Water Pump Group . . . . .	5-6
Fig. 4 - Oil Pan and Filter Group . . . . .	5-8
Fig. 5 - Manifold Group . . . . .	5-9
Fig. 6 - Camshaft Group . . . . .	5-10
Fig. 7 - Ignition Group . . . . .	5-12

Fig. 1 - Cylinder Head and Valves Group

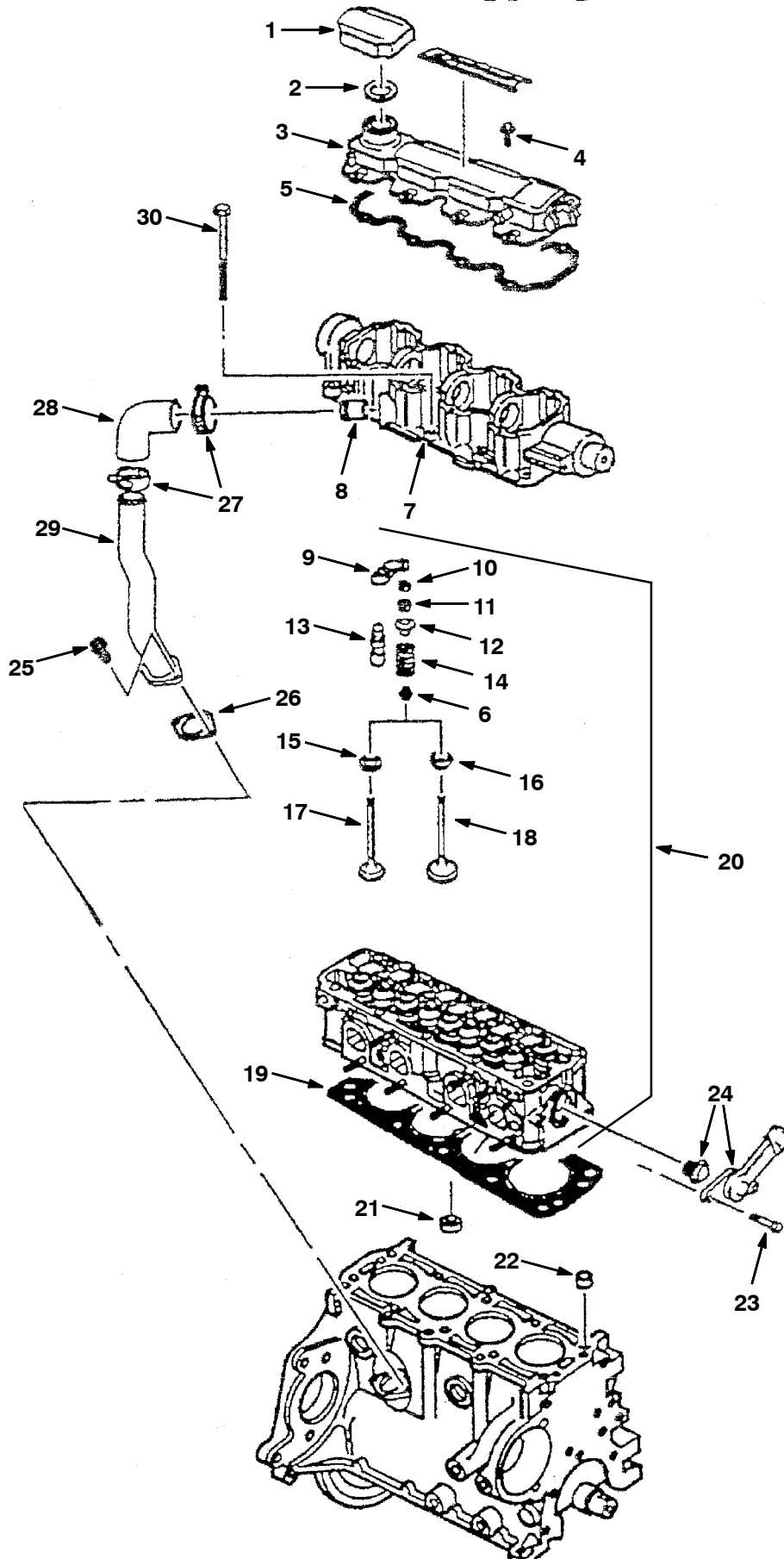


Fig. 1 - Cylinder Head and Valves Group

Ref.	Part No.	Description	Qty.
1	372574	Cap, Filler, Oil, W/ Org	1
2	372573	Seal, Org, Cap	1
3	372007	Cover, Hsng, Camshaft	1
4	371990	Bolt, Camshaft Cover	8
5	372008	Gasket, Cover, Hsng, Camshaft	1
6	9003345	Seal, Seat, Valve	8
7	372018	Housing, Camshaft	1
8	372019	Tube [Pcv]	1
9	372030	Arm, Rocker, Valve	8
10	372031	Seat, Spring, Valve, 0.333	8
11	372033	Key, Valve Stem	16
12	372034	Cap, Spring, Valve	4
13	372035	Screw, Adj, Valve, Hyd	8
14	372036	Spring, Valve	8
15	372037	Seat, Rotator, Valve	4
16	372032	Seat, Spring, Valve	8
17	372038	Valve, Exhaust	4
18	372039	Valve, Intake	1
19	372022	Gasket, Head, Cyl	1
20	372023	Head, Cyl	1
21	372024	Seat, Valve, Exhaust, [+0.2mm]	4
21	372025	Seat, Valve, Exhaust, Std	4
21	372026	Seat, Valve, Exhaust, [+0.4mm]	4
21	372027	Seat, Valve, Intake, Std	4
21	372028	Seat, Valve, Intake, [+0.2mm]	4
21	372029	Seat, Valve, Intake, [+0.4mm]	4
22	371999	Pin, Lock, Cyl Head, 14mm X 17mm	2
23	372048	Bolt, Hsng, Thermostat	2
24	372047	Thermostat, W/ Hsng And Seal	1
25	371957	Bolt, Tube [Pvc], M6 X 1 X 15	2
26	371958	Gasket, Tube [Pcv]	1
27	371954	Clamp, Hose, 1.75 [Pcv]	2
28	371955	Hose [Pcv]	1
29	371956	Tube [Pcv]	1
30	372882	Bolt, Head. Cyl	10

**Fig. 2 - Crankshaft and Piston Group**

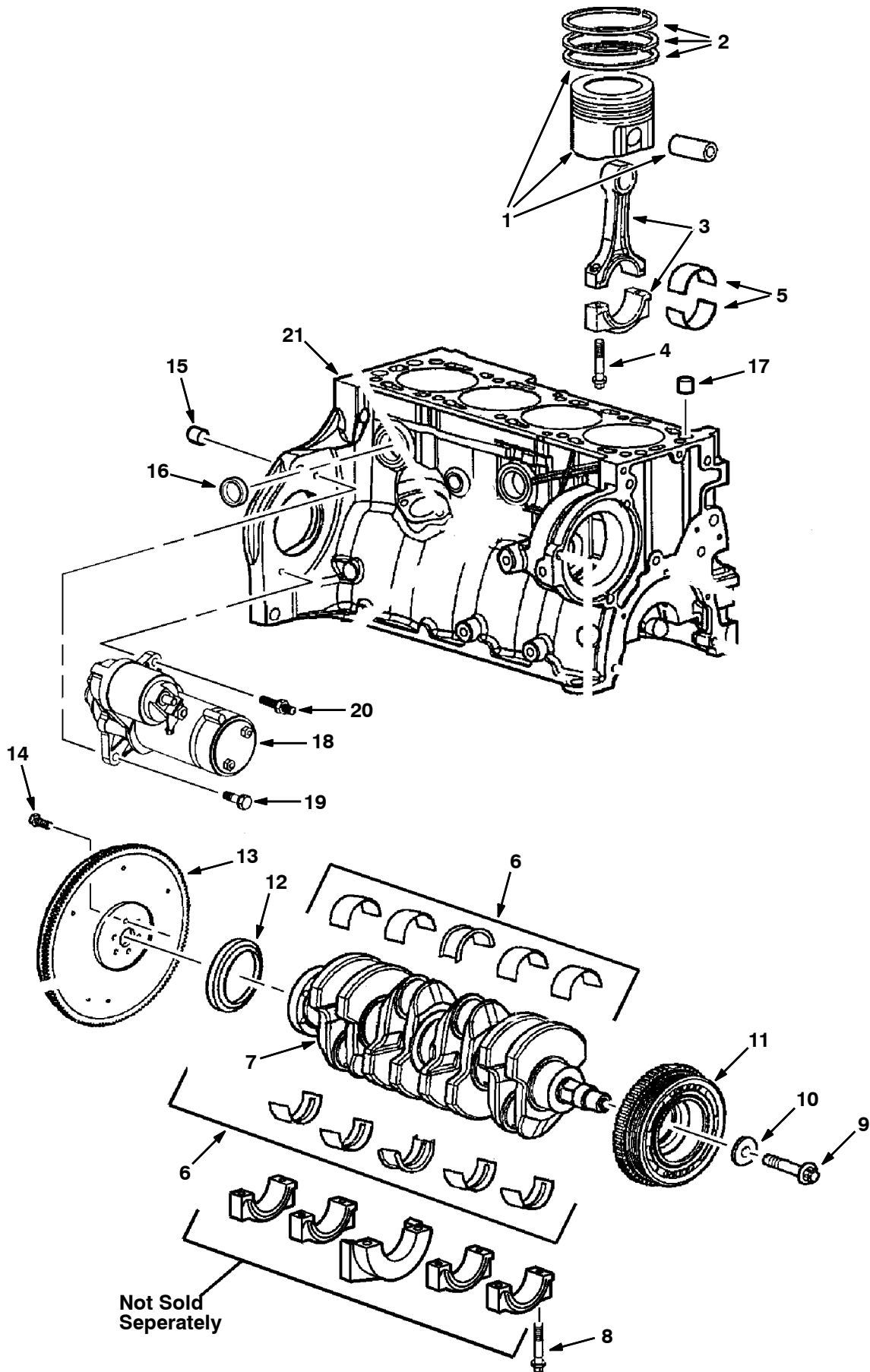


Fig. 2 - Crankshaft and Piston Group

	Ref.	Part No.	Description	Qty.
▽	1	371932	Piston, W/ Pin, Std	1
▲	2	371931	Ring Kit, Piston, Std 78.95-79.02mm	4
	3	371934	Rod, Connecting, M08 X 45	4
	4	371935	Bolt, Connecting Rod	8
	5	371933	Bearing Kit, Rod, Connecting, Std	1
	6	371966	Bearing Kit, Cshft, 1.995-2.001mm (Brown Blue)	4
	6	371967	Bearing Kit, Cshft, 2.120-2.126mm	4
	6	371968	Bearing Kit, Cshft, 2.114-2.120mm	4
	6	371969	Bearing Kit, Cshft, 1.989-1.995mm (Brown)	4
	6	371970	Bearing Kit, Cshft, 1.989-1.995mm (Green Blue)	4
	6	371971	Bearing Kit, Cshft, 1.995-2.001mm (Green)	4
	7	371965	Crankshaft	1
	8	371946	Bolt, M10 X 1.50 X 75mm	10
	9	384961	Bolt, Pulley, Cshft	1
	10	371937	Washer, Sheave, Cshft	1
	11	371936	Sheave, Cshft	1
	12	371945	Seal, Oil, Cshft	1
▽	13	371979	Flywheel	1
▲		371977	Gear, Ring, Starter	1
	14	371976	Bolt, Flywheel	6
	15	371978	Pin, Lock, Transmission	2
	16	371942	Plug, Hole, Coolant, Eng Block	6
	17	371999	Pin, Lock, Cyl Head, 14mm X 17mm	2
	18	384963	Starter, 12vdc [Delco] (Mar. 2006 and Newer)	1
	19	384964	Bolt, M08 X 1.25 X 25mm	1
	20	371964	Stud, Starter, M08 X 1.25	1
	21	371944	Block, Short, Eng, W/ Piston & Ring	1

Fig. 3 - Oil and Water Pump Group

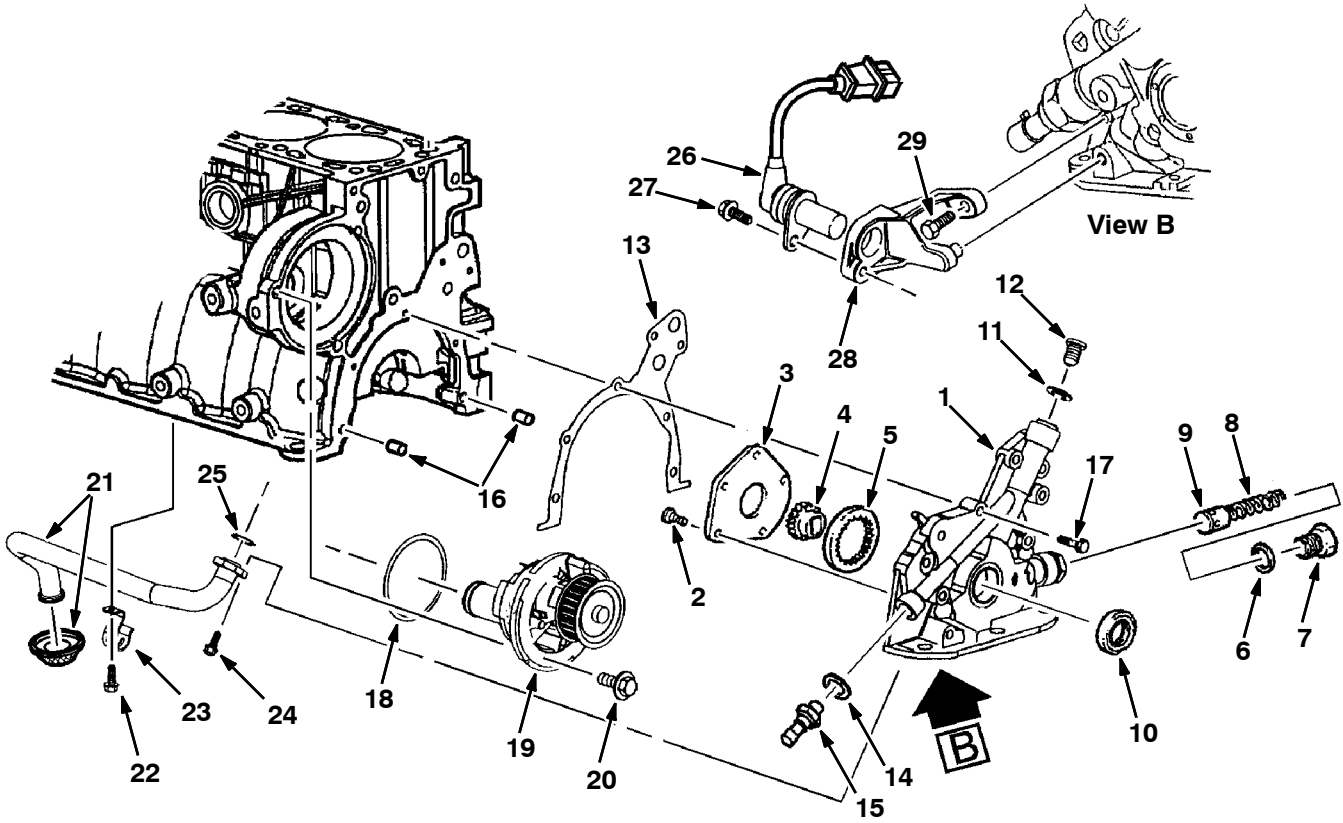
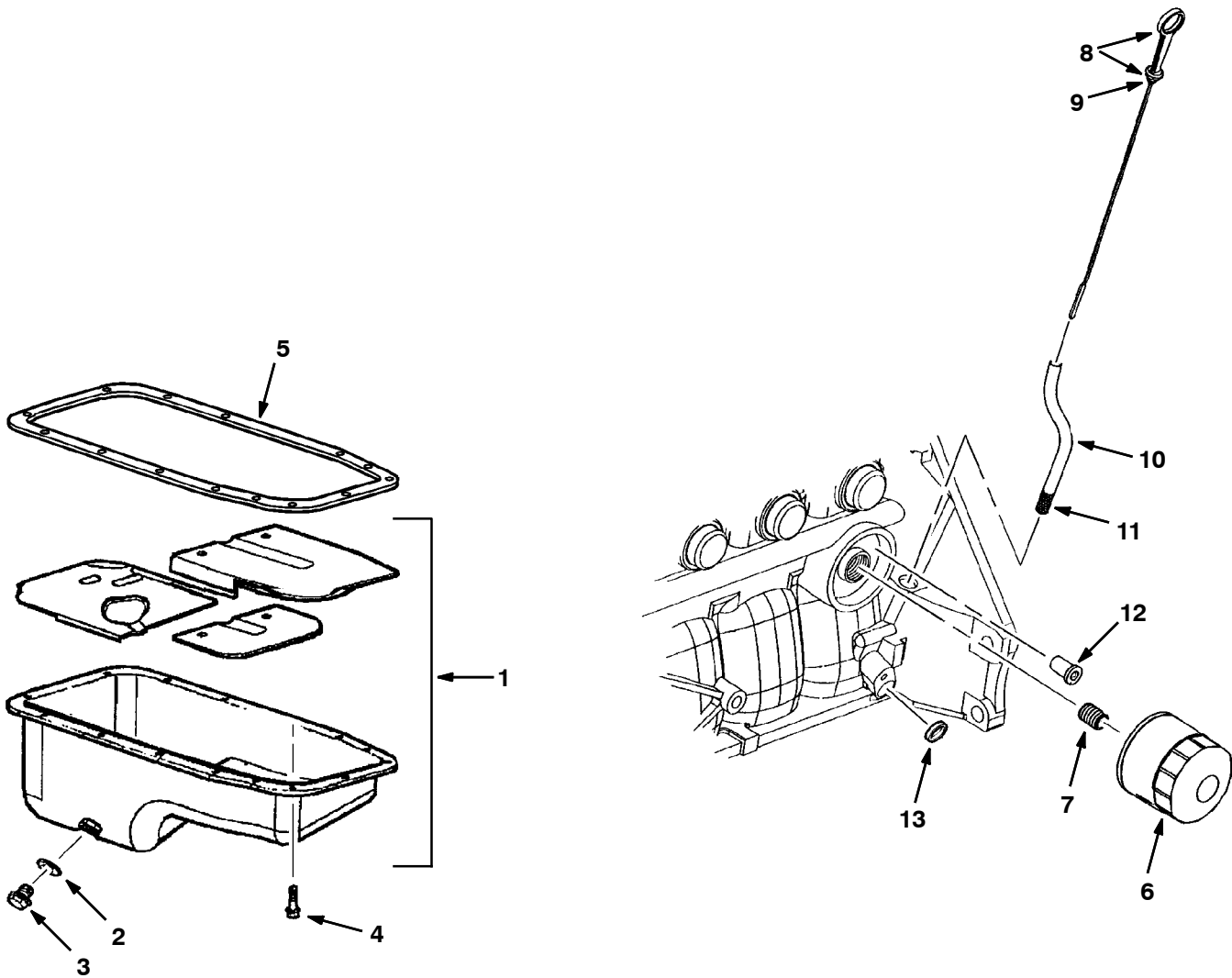


Fig. 3 - Oil and Water Pump Group

	Ref.	Part No.	Description	Qty.
▽	1	372572	Pump, Oil	1
▲	2	371947	Bolt, Cover, Oil Pump, M6 X 14	5
▲	3	371948	Cover, Pump, Oil	1
▲	4	371949	Gear, Ring, Drive, Oil Pump	1
▲	5	371950	Gear, Drive, Oil Pump	1
▲	6	371998	Gasket, Plug, Relief Valve, Oil Press	1
▲	7	371994	Plug, Bore, Valve, Relief, Oil Press	1
▲	8	371993	Spring, Valve, Relief, Oil Press	1
	9	371997	Valve, Relief, Oil Press	1
	10	372005	Seal, Org, Oil Pump	1
	11	371951	Seal, Org, Hsng, Oil Pump	1
	12	371952	Plug, Hsng, Oil Pump	1
	13	371984	Gasket, Pump, Oil	1
	14	371987	Seal, Org, Press Switch / Drain Plug	1
	15	371996	Switch, Indicator, Oil Press	1
	16	371983	Pin, Ring, Lock, Hsng, Water Pump	2
	17	371986	Bolt, Pump, Oil	6
	18	372567	Seal, Org, Water Pump	1
	19	371981	Pump, Water [Gm]	1
	20	371980	Bolt, Cover, Water Pump	3
	21	372001	Screen, Oil Pump, W/ Suc Pipe	1
	22	371991	Bolt, Bracket, Screen, Oil Pump, M6x1x1	1
	23	384966	Bracket, Screen, Oil Pump	1
	24	371990	Bolt, Oil Pump Screen/Camshaft Cover	2
	25	371988	Seal, Ring, Pipe, Suc, Oil Pump	1
	26	372002	Sensor, Position, Cshft	1
	27	384968	Bolt, Bracket, Sensor, Cshft Position	1
	28	372003	Bracket, Sensor, Position, Cshft	1
	29	372004	Bolt, Sensor, Position, Cshft	3

Fig. 4 - Oil Pan and Filter Group

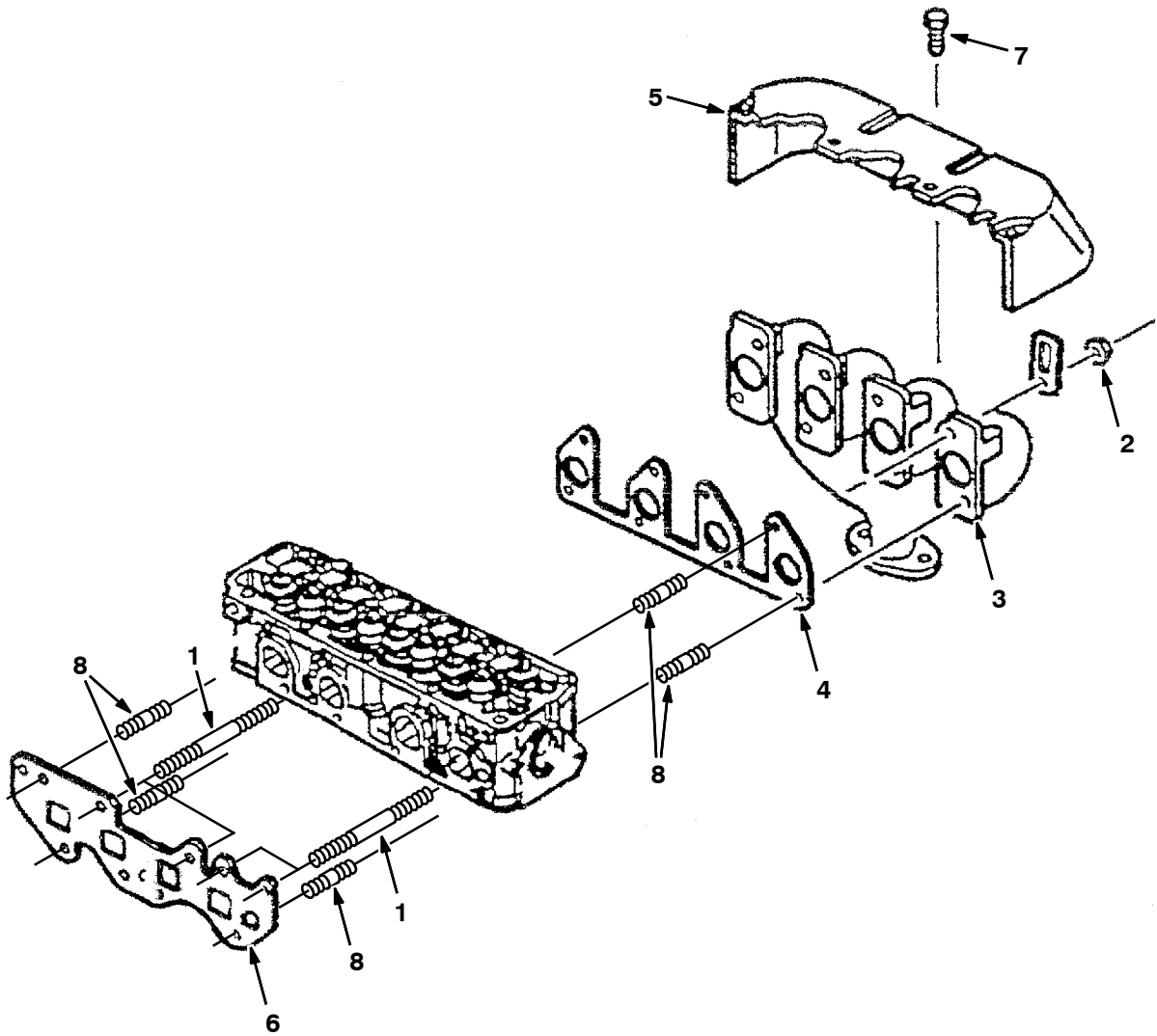


G, LP

Ref.	Part No.	Description	Qty.
▽	1 371960	Pan, Oil, W/ Baffle / Plug / Seal	1
▲	2 371987	Seal, Org, Press Switch / Drain Plug	1
▲	3 371992	Plug, Drain, Oil Pan, M14 X 1.5 X 12	1
	4 384962	Bolt, Pan, Oil	15
	5 371959	Gasket, Pan, Oil	1
	6 371972	Element, Fltr, Oil, Eng, Spin-On (GM)	4
	7 371973	Fitting, Fltr, Oil	1
▽	8 372560	Dipstick, Oil	1
▲	9 371995	Seal, Org, Cap, Fltr, Oil	1
	10 371940	Tube, Ds	1
	11 371941	Sealant, Tube, Ds	1
	12 371975	Valve, By-Pass, Oil Fltr	1
	13 371943	Plug, Hole, Core, Eng Block	1



Fig. 5 - Manifold Group



G, LP

Ref.	Part No.	Description	Qty.
1	372021	Stud, Manifold, M8 X 96	4
2	372049	Nut, Manifold, Exhaust, M8 X 1.25	8
3	372050	Manifold, Exhaust	1
4	372051	Gasket, Manifold, Exhaust	1
5	372052	Shield, Manifold, Exhaust	1
6	372053	Gasket, Manifold, Intake	1
7	372066	Bolt, Shield, Manifold, Exhaust	5
8	372020	Stud, Manifold, M8 X 28	13

Fig. 6 - Camshaft Group

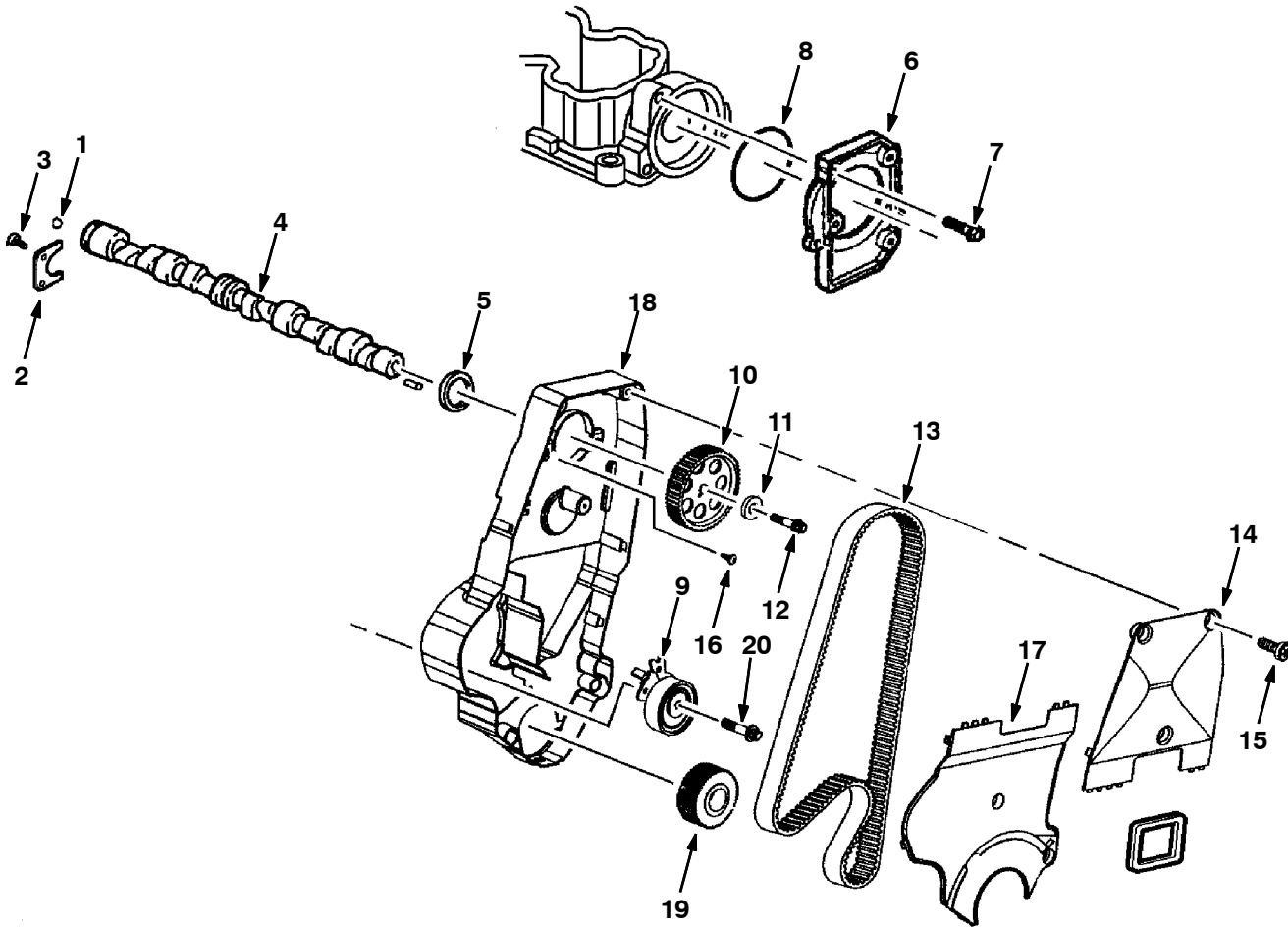
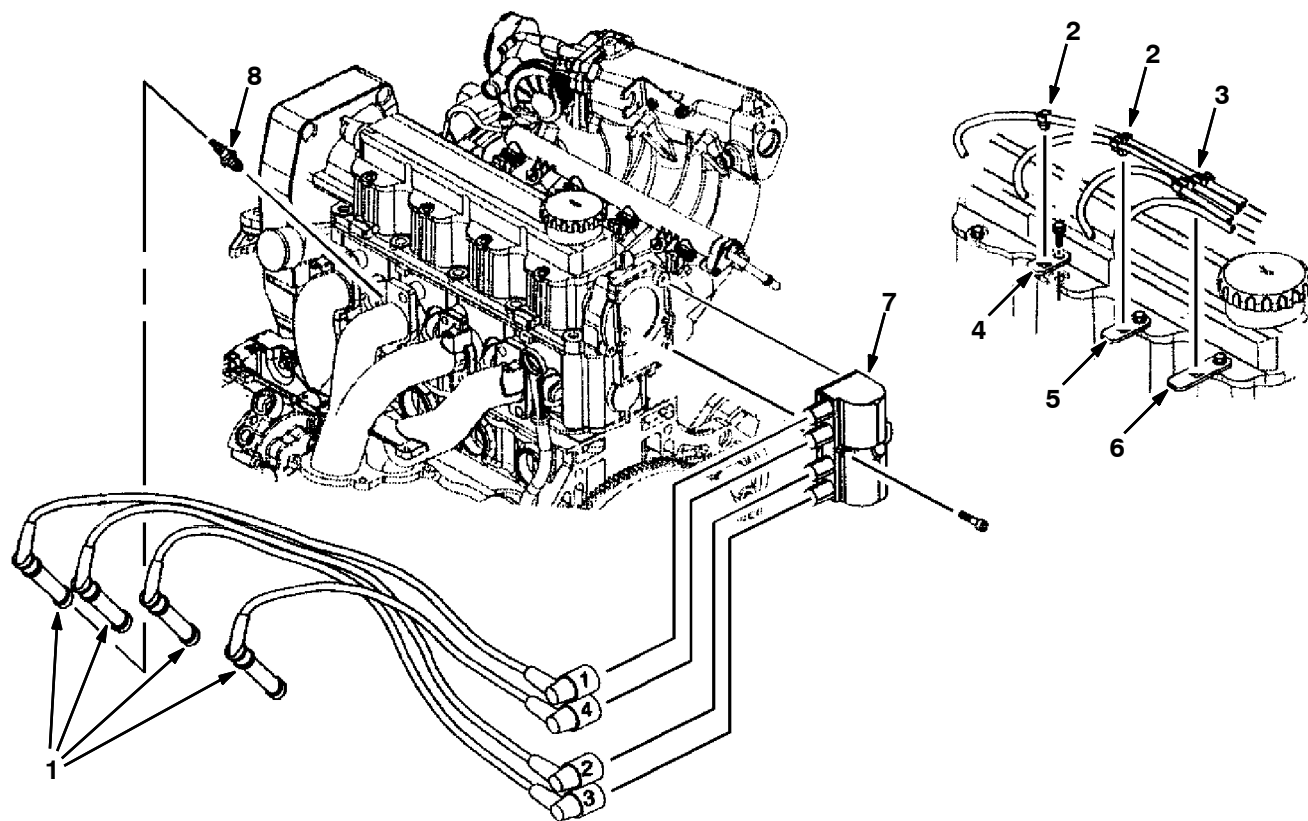


Fig. 6 - Camshaft Group

Ref.	Part No.	Description	Qty.
1	372009	Ball, Camshaft	1
2	372010	Retainer, Camshaft	1
3	372011	Bolt, Retainer, Camshaft, M6 X 1 X 16	2
4	372012	Camshaft	1
5	372013	Seal, Org, Bolt, Cover, Camshaft Hsng	1
6	372014	Cover, Hsng, Camshaft	1
7	372015	Bolt, Cover, Camshaft, M6 X 1 X 22	3
8	372016	Seal, Org, Bolt, Cover, Camshaft Hsng	1
9	9004674	Pulley, Tensioner [Gm]	1
10	372040	Sprocket, Camshaft	1
11	372017	Washer, Sprkt, Camshaft	1
12	372041	Bolt, Sprocket, Camshaft, M10x1.25x60	1
13	1057029	Belt, Timing [Gm1.6l]	1
14	372043	Cover, Belt, Timing, Upper Front	1
15	371961	Bolt, Eng Cover, M6 X 1 X 13	6
16	372046	Bolt, Tensioner, Timing Belt, M8x1.25x48	1
17	372044	Cover, Belt, Timing, Lower Front	1
18	372616	Housing, Camshaft	1
19	388552	Sprocket, Crankshaft	1
20	9004675	Bolt, Tensioner [Gm]	1

## Fig. 7 - Ignition Group



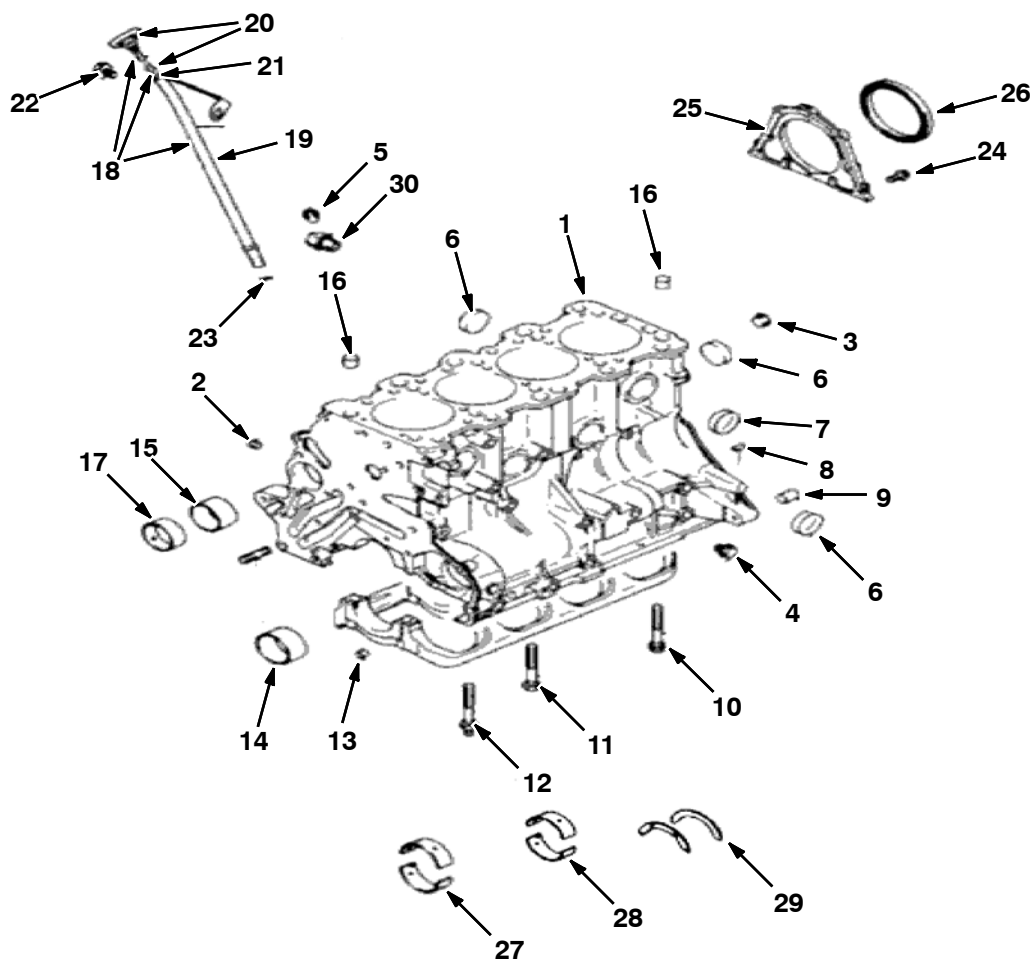
G, LP

Ref.	Part No.	Description	Qty.
1	372603	Wire Set, Sparkplug [1.6]	1
2	372055	Retainer, Sparkplug, 2 Way	2
3	372056	Retainer, Sparkplug, 3 Way	1
4	372057	Bracket, Retaining, Wire, Sparkplug	1
5	372058	Bracket, Retaining, Wire, Sparkplug	1
6	372059	Bracket, Retaining, Wire, Sparkplug	1
7	372060	Coil, Ignition	1
8	372575	Sparkplug	4

# SECTION 6

Contents	Page
Fig. 1 - Cylinder Block Group .....	6-2
Fig. 2 - Rocker Cover Group .....	6-4
Fig. 3 - Cylinder Head Group .....	6-5
Fig. 4 - Front Cover and Oil Pan Group ....	6-6
Fig. 5 - Camshaft and Valve Group .....	6-8
Fig. 6 - Piston and Crankshaft Group .....	6-10
Fig. 7 - Balancer Group .....	6-11
Fig. 8 - Oil Pump and Pressure Switch Group .....	6-12
Fig. 9 - Water Pump Group .....	6-13
Fig. 10 - Intake Manifold Gasket Group ...	6-14
Fig. 11 - Exhaust Manifold Gasket Group ..	6-16
Fig. 12 - Fan Tensioner and Pump Mount Group .....	6-17
Fig. 13 - Flywheel Group .....	6-18
Fig. 14 - Ignition Coil and Spark Plug Group .....	6-19
Fig. 15 - Starter / Alternator Group .....	6-20
Fig. 16 - Remote Oil Filter Group .....	6-21
Fig. 17 - Coolant Group .....	6-22
Fig. 18 - DSR Coolant Group, LPG Engine	6-23
Fig. 19 - Electrical Group .....	6-24
Fig. 20 - Fuel Rail Group, Gasoline Engine	6-26
Fig. 21 - Throttle Body Group, Gasoline Engine .....	6-27
Fig. 22 - Throttle Body Group, LPG Engine	6-28
Fig. 23 - Vaporizer Group, LPG Engine ...	6-29
Fig. 24 - Electronic Pressure Regulator (EPR) Group, LPG Engine .....	6-30

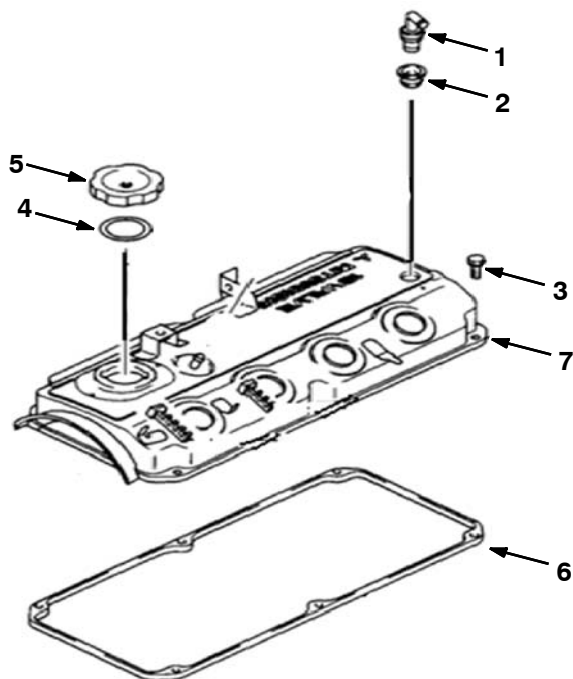
Fig. 1 - Cylinder Block Group



**Fig. 1 - Cylinder Block Group**

	<b>Ref.</b>	<b>Part No.</b>	<b>Description</b>	<b>Qty.</b>
▽	1	9010419	Block Assy, Cylinder	1
▲	2	9010420	Plug, Taper	2
▲	3	9010421	Plug, Taper	1
▲	4	9010422	Plug	1
▲	5	9010423	Plug, Taper	1
▲	6	9010424	Cap, Seal	7
▲	7	9010425	Cap, Seal	2
▲	8	9010426	Pin, Dowel	2
▲	9	9010427	Bushing, Knock	2
▲	10	9010428	Bolt, Cap, Bearing	2
▲	11	9010429	Bolt, Cap, Bearing	7
▲	12	9010430	Bolt, Cap, Bearing	1
▲	13	9010431	Bushing	2
▲	14	9010432	Bearing, Std, Balancer	1
▲	14	9010433	Bearing, Oversize [1.0]	1
▲	15	9010434	Bearing, Std, Balancer	1
▲	15	9010435	Bearing, Oversize [1.0]	1
▲	16	9010436	Bushing, Knock	2
▲	17	9010458	Bearing, Shaft, Std, Balancer	1
▲	17	9010459	Bearing, Shaft, Balancer [ OvrSz]	1
▽	18	9010439	Dipstick Assy, Guage	1
▲	19	9010440	Dipstick, Guage, Guide	1
▲▽	20	9010437	Dipstick, Rod, Guage	1
▲▲	21	9010438	O-Ring	1
	22	9010441	Bolt, Flange	1
	23	9010442	O-Ring	1
	24	9010444	Bolt, Flange	5
	25	9010445	Seal, Case, Oil, Rear	1
	26	9010446	Seal, Oil	1
	27	9010447	Bearing, Cshft [Green Std 1,2,4,5]	4
	27	9010448	Bearing, Cshft [Yellow Std 1,2,4,5]	4
	27	9010449	Bearing, Cshft[No Color Std 1,2,4,5]	4
	27	9010450	Bearing, Cshft [ Lan Std 1,2,4,5]	4
	27	9010451	Bearing, Cshft [ Red Std 1,2,4,5]	4
	28	9010452	Bearing, Cshft [ Green Std 3]	1
	28	9010453	Bearing, Cshft [ Yellow Std 3]	1
	28	9010454	Bearing, Cshft [ No Color Std 3]	1
	28	9010455	Bearing, Cshft [ Lan Std 3]	1
	28	9010456	Bearing, Cshft [ Black Std 3]	1
	29	9010457	Bearing, Thrust, Cshft	1
	30	9010443	Drain, Water, Joint	1

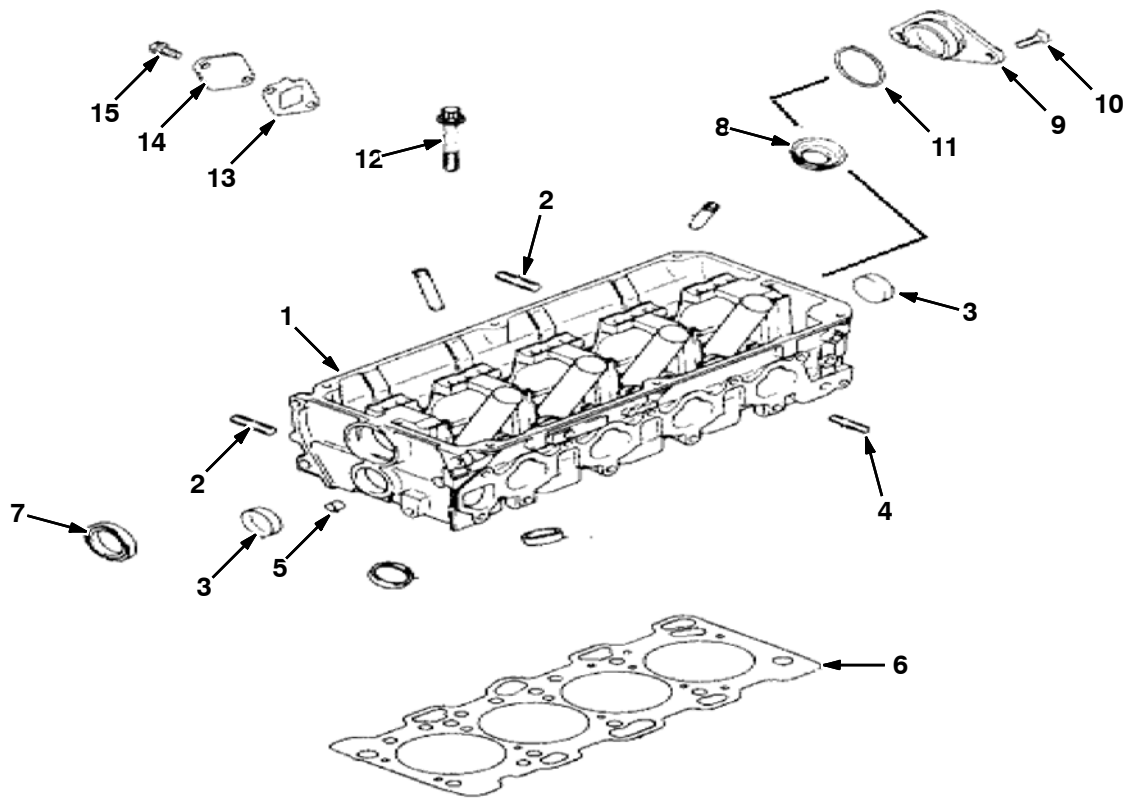
Fig. 2 - Rocker Cover Group



Ref.	Part No.	Description	Qty.
1	9010460	Valve, Pcv	1
2	9010461	Valve, Gasket, Pcv	1
3	9010462	Bolt, Rocker, Cover	6
4	9010463	Gasket, Oil, Filler, Cap	1
5	9010464	Cap, Oil, Filler	1
6	9010465	Gasket, Cover, Rocker	1
7	9010466	Cover Assy, Rocker	1

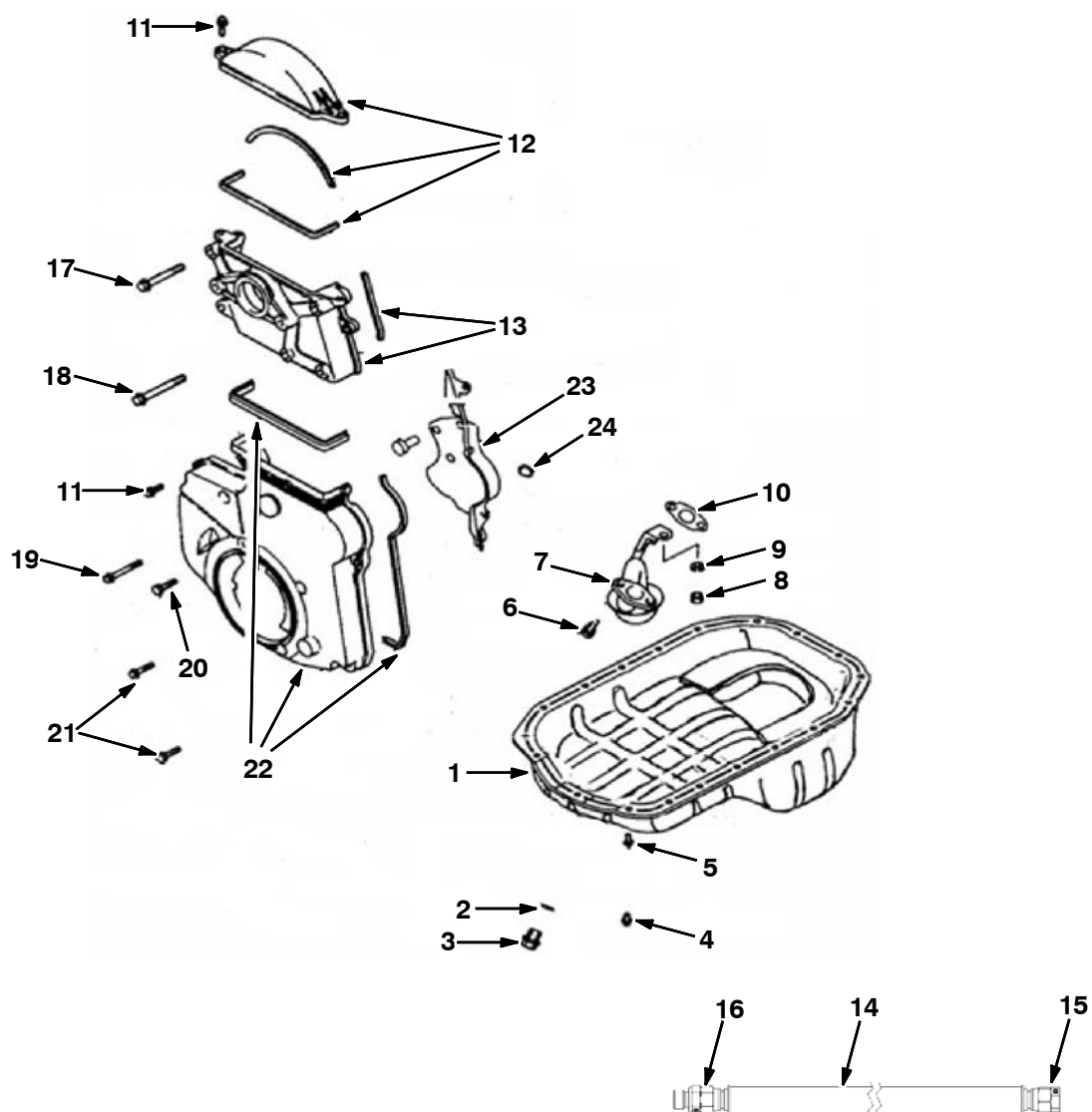


Fig. 3 - Cylinder Head Group



Ref.	Part No.	Description	Qty.	
▽	1	9010467	Head Assy, Cylinder	1
▲	2	9010473	Stud	2
▲	3	9010469	Seal, Cap	2
▲	4	9010470	Stud	3
▲	5	9010431	Bushing	2
6	9010468	Gasket, Cylinder, Head	1	
7	9010471	Seal, Oil	1	
8	9010479	Seal, Oil	4	
9	9010480	Thurst, Case	1	
10	9010481	Screw	2	
11	9010482	O-Ring	1	
12	9010484	Cylinder Assy, Head, Bolt	10	
13	9010483	Gasket	1	
14	9010485	Cover	1	
15	9010441	Bolt, Flange	2	

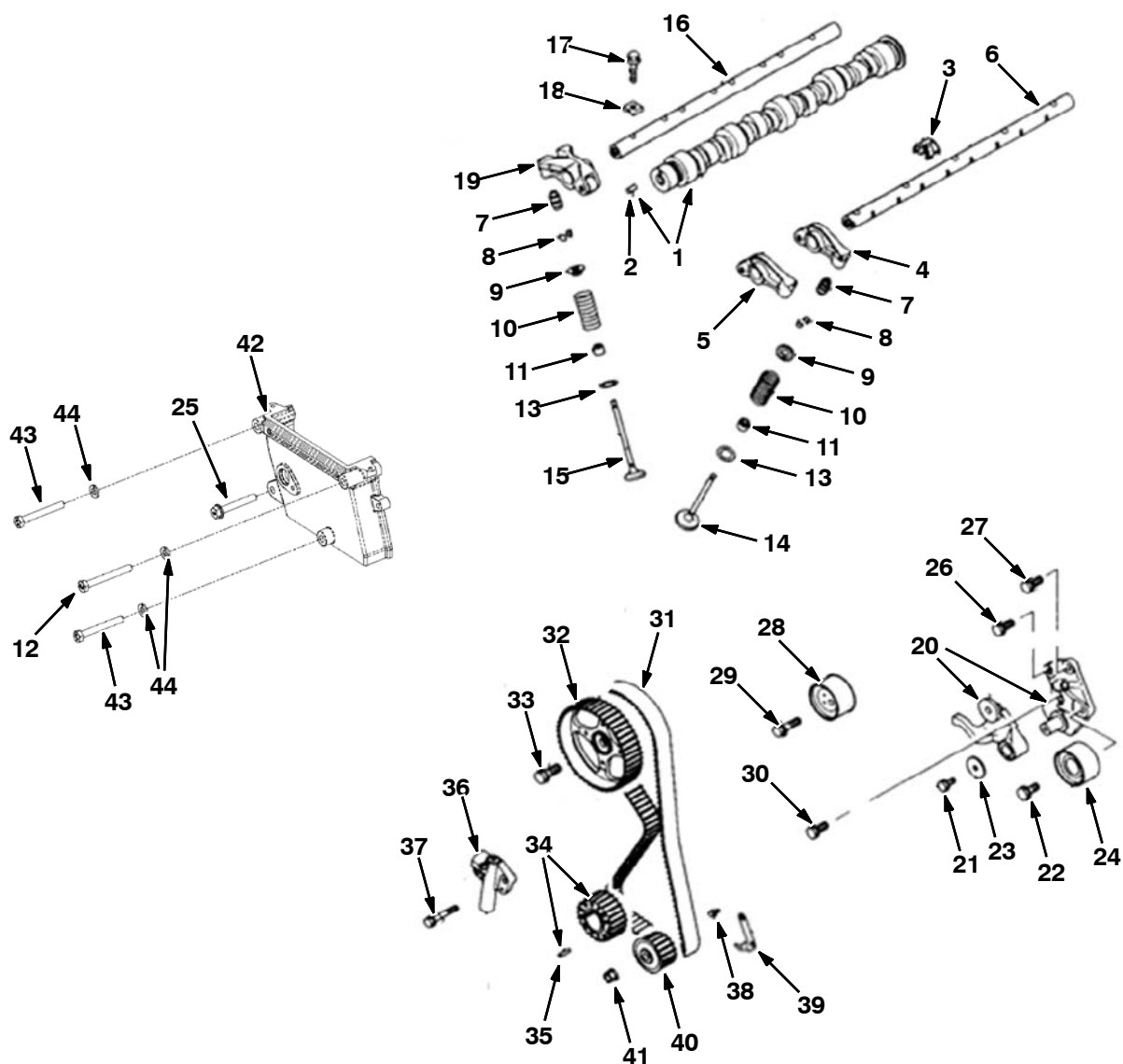
Fig. 4 - Front Cover and Oil Pan Group



**Fig. 4 - Front Cover and Oil Pan Group**

	<b>Ref.</b>	<b>Part No.</b>	<b>Description</b>	<b>Qty.</b>
▽	1	9010487	Pan, Oil	1
▲	2	9010488	Gasket, Plug, Drain, Oil	1
▲	3	9010489	Plug, Oil, Drain	1
	4	9010490	Bolt, Flange	17
	5	9010491	Bolt, Flange	2
	6	9010492	Washer, Bolt	2
	7	9010493	Screen, Oil	1
	8	9010494	Nut, Strainer	1
	9	9010495	Washer, Strainer	1
	10	9010496	Gasket, Screen	1
	11	9010497	Bolt, Flange	8
	12	9010498	Cover Assy, Front, Upper [T-Belt]	1
	13	9010502	Bracket Assy, Coil, Ignition	1
	14	9010311	Hose, Drain, Oil [Mit 20/24m]	1
	15	9010312	Plug, Flare, 37deg [Mit]	1
	16	9010313	Fitting, 37deg [Mit]	1
	17	9010503	Bolt, Flange	3
	18	9010504	Bolt, Flange	1
	19	9010505	Bolt, Flange	1
	20	9010506	Bolt	2
	21	9010507	Bolt	2
	22	9010508	Cover, Lower, Front [T-Belt]	1
	23	9010511	Cover, Rear [T-Belt]	1
	24	9010512	Plug, Rubber	1

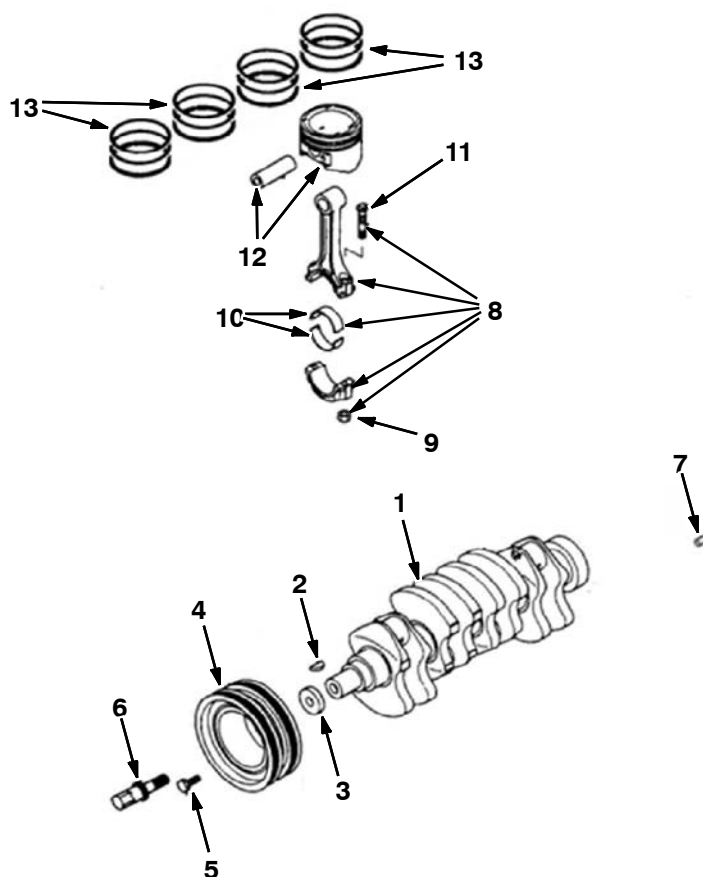
Fig. 5 - Camshaft and Valve Group



**Fig. 5 - Camshaft and Valve Group**

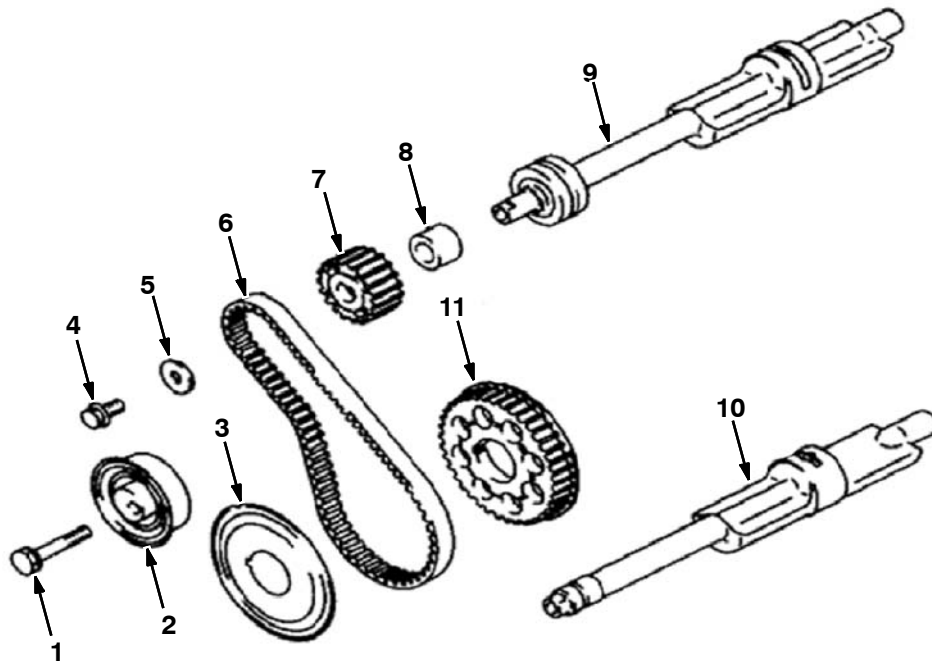
	<b>Ref.</b>	<b>Part No.</b>	<b>Description</b>	<b>Qty.</b>
▽	1	9010530	Camshaft Assy	1
▲	2	9010535	Pin, Dowel	1
	3	9010532	Shaft, Spring, Rocker	4
	4	9010533	Arm Assy, Rocker [B]	4
	5	9010534	Arm Assy, Rocker [A]	4
	6	9010531	Shaft, Arm , Rocker	1
	7	9010536	Adjuster Assy, Lash	16
	8	9010537	Valve, Spring, Lock	32
	9	9010538	Valve, Spring, Retainer	16
	10	9010539	Valve, Spring	16
	11	9010540	Valve, Seal, Stem	16
	12	9010254	Bolt, M8-1.25 X 55 Fl Hd [Mit]	1
	13	9010541	Valve, Spring, Seat	16
	14	9010542	Valve, Inlet	8
	15	9010543	Valve, Exhaust	8
	16	9010544	Shaft, Arm, Rocker	1
	17	9010545	Bolt, Flange	13
	18	9010546	Shaft, Cap, Rocker	13
	19	9010547	Arm Assy, Rocker [C]	4
▽	20	9010548	Bracket, Pulley, Tensioner	1
▲	21	9010549	Bolt, Washer	1
▲	22	9010550	Bolt, Washer	1
▲	23	9010551	Washer	1
▲	24	9010552	Pulley, Idler	1
	25	9010253	Bolt, M8-1.25 X 70 Hxhd [Mit]	1
	26	9010554	Bolt, Seal	1
	27	9010555	Bolt, Washer	1
	28	9010556	Pulley, Tensioner	1
	29	9010557	Bolt, Washer	1
	30	9010550	Bolt, Washer	1
	31	9010559	Belt, Timing	1
	32	9010560	Sprocket, Camshaft	1
	33	9010561	Bolt, Flange	1
▽	34	9010562	Sprocket Assy, Cshft	1
▲	35	9010563	Pin, Spring	1
	36	9010564	Tensioner	1
	37	9010565	Bolt, Flange	2
	38	9010491	Bolt, Flange	2
	39	9010567	Bracket, Indicator, Timing	1
	40	9010568	Sprocket, Pump, Oil	1
	41	9010569	Nut	1
	42	9010250	Cover, Timing, Gear [Mit 2.0/2.4l]	1
	43	9010251	Bolt, M8-1.25 X 65 Hxhd [Mit]	2
	44	9010252	Washer, Lock, M8 [Mit]	3

Fig. 6 - Piston and Crankshaft Group



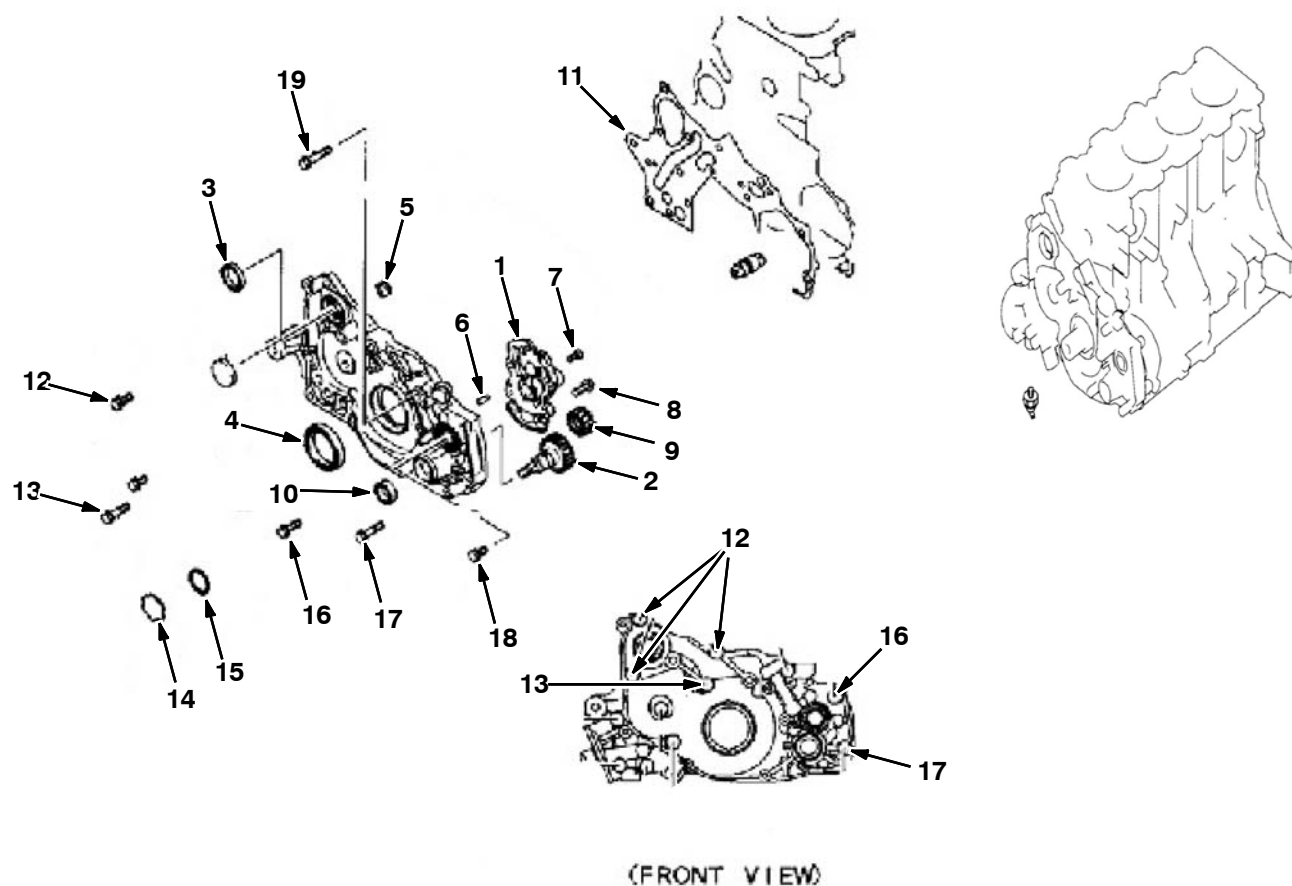
Ref.	Part No.	Description	Qty.	
1	9010513	Crankshaft Assy	1	
2	9010514	Key	1	
3	9010515	Washer, Special	1	
4	9010516	Pulley Assy, Damper, Torsional	1	
5	9010517	Bolt, Washer	4	
6	9010518	Bolt, Sprocket, Cshft	1	
7	9010519	Pin, Dowel	1	
▽	8	9010520	Rod Assy, Connecting	4
▲	9	9010521	Nut	8
▲	10	9010522	Bearing, Rod, Connect [Yellow Std]	4
▲	10	9010523	Bearing, Rod, Connect [No Color Std]	4
▲	10	9010524	Bearing, Rod, Connect [ Lan Std]	4
▲	11	9010525	Bolt, Connecting	8
12	9010526	Piston, Pin [Std A]	4	
12	9010527	Piston, Pin [Std B]	4	
12	9010528	Piston, Pin [Std C]	4	
13	9010529	Piston Set, Ring	1	

Fig. 7 - Balancer Group



Ref.	Part No.	Description	Qty.
1	9010570	Bolt, Belt, Balancer, Train	1
2	9010571	Tensioner, Timing, Belt	1
3	9010572	Flange, Sprocket, Cshft	1
4	9010600	Bolt, Flange	1
5	9010574	Washer, Belt, Balancer, Train	1
6	9010575	Belt, Timing	1
7	9010576	Sprocket, Shaft, Balancer	1
8	9010577	Spacer, Belt, Balancer, Train	1
9	9010578	Shaft, Right, Balancer	1
10	9010579	Shaft, Left, Balancer	1
11	9010580	Sprocket, Cshft	1

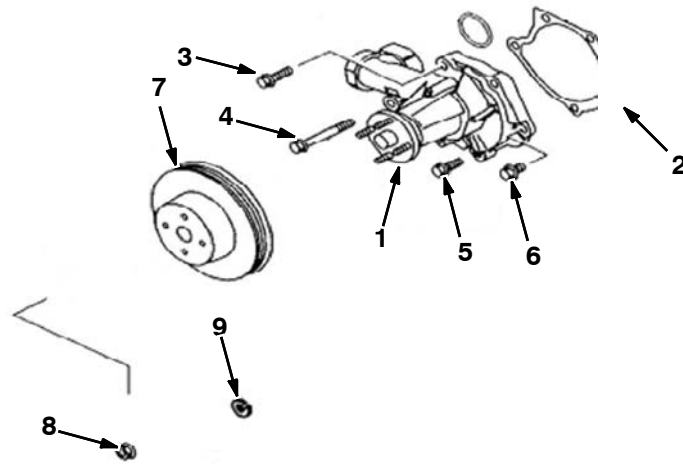
Fig. 8 - Oil Pump and Pressure Switch Group



Ref.	Part No.	Description	Qty.	
▽	1	9010582	Pump, Oil	1
▲	2	9010592	Pump, Gear, Drive, Oil	1
▲	3	9010585	Seal, Oil	1
▲	4	9010586	Seal, Oil	1
▲	5	9010587	Plug, Tapper	1
▲	6	9010426	Pin, Dowel	2
▲	7	9010589	Screw	1
▲	8	9010590	Bolt, Flange	4
▲	9	9010591	Pump, Gear, Oil	1
▲	10	9010601	Seal, Oil	1
	11	9010593	Gasket, Case, Front	1
	12	9010594	Bolt, Washer	3
	13	9010595	Bolt, Washer	1
	14	9010596	Plug, Cap	1
	15	9010597	O-Ring	1
	16	9010598	Bolt, Flange	1
	17	9010599	Bolt, Flange	1
	18	9010600	Bolt, Flange	1
	19	9010583	Bolt, Flange	1

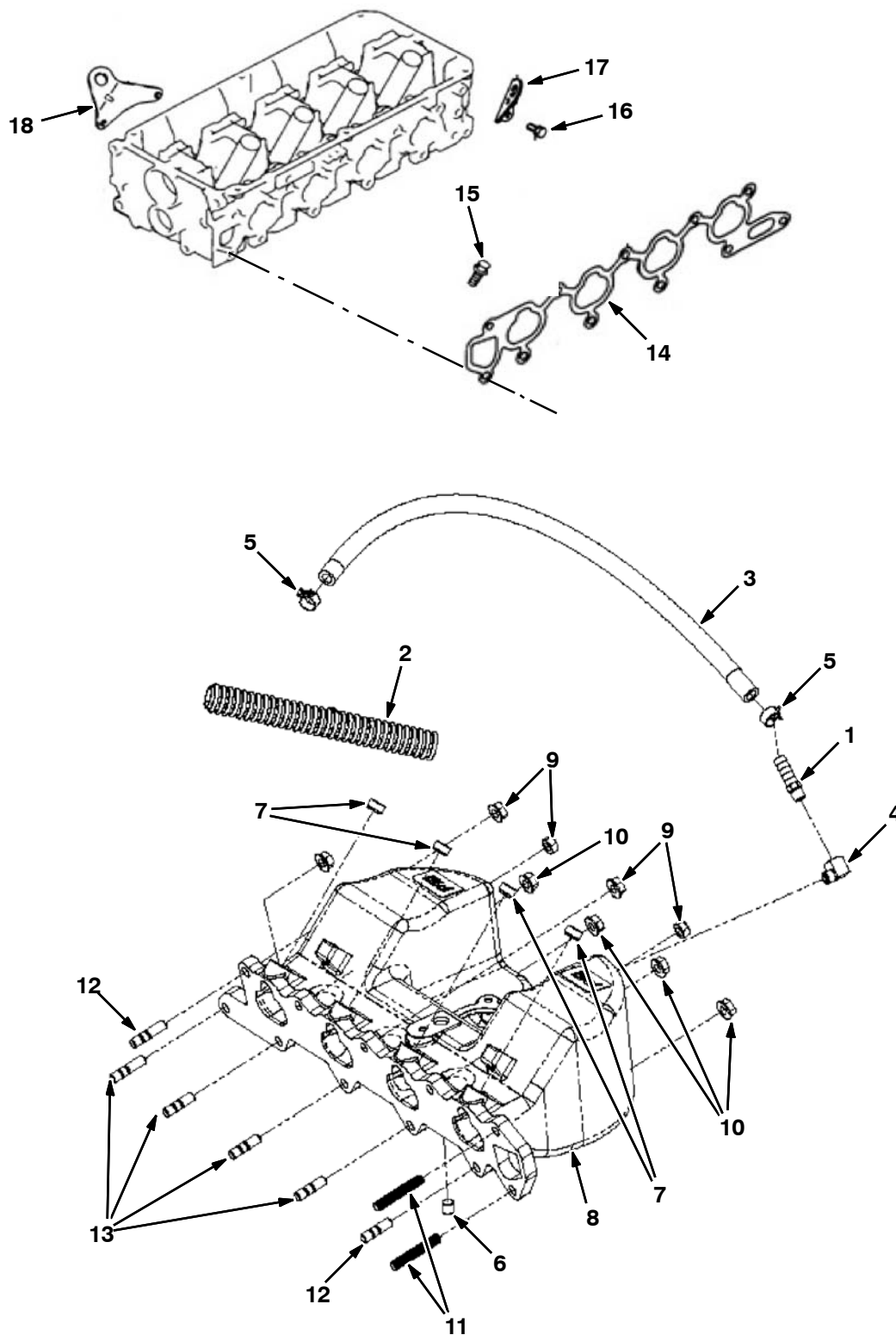


**Fig. 9 - Water Pump Group**



Ref.	Part No.	Description	Qty.
1	9010602	Pump, Water	1
2	9010603	Gasket, Pump, Water	1
3	9010604	Bolt, Flange	1
4	9010503	Bolt, Flange	1
5	9010606	Bolt, Flange	2
6	9010607	Bolt, Flange	1
7	9010612	Pulley, Pump, Water	1
8	9010609	Nut, Flange	4
9	9010610	Washer, Spring	4

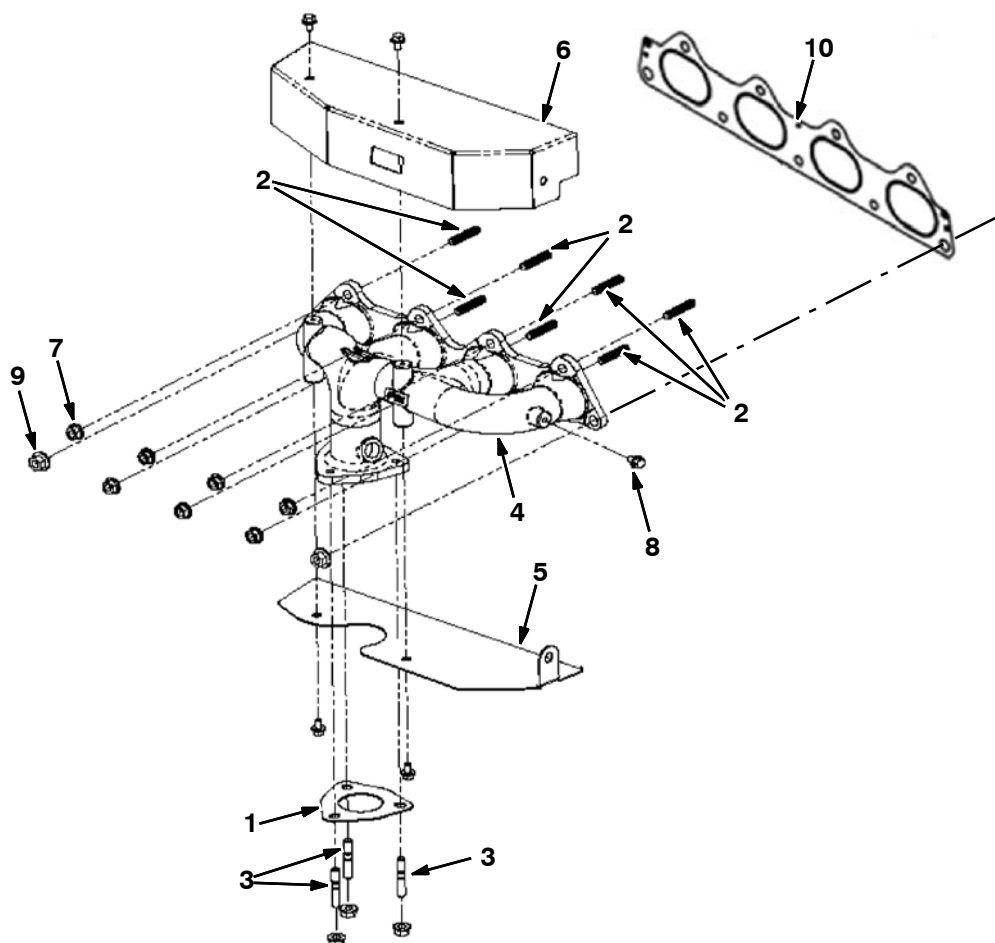
Fig. 10 - Intake Manifold Gasket Group



**Fig. 10 - Intake Manifold Gasket Group**

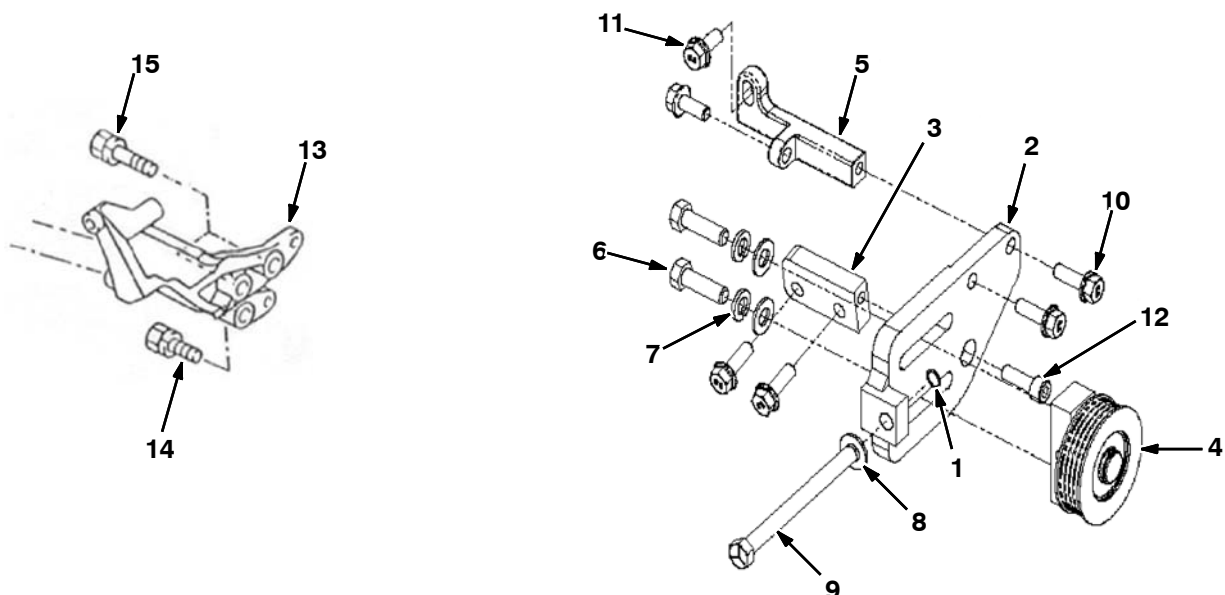
<b>Ref.</b>	<b>Part No.</b>	<b>Description</b>	<b>Qty.</b>
1	9010382	Fitting, 1/8 Mpt X 3/8 Hb [Mit]	1
2	9010281	Loom, Convolute, Split 5/8 [Mit]	17"
3	385001	Hose, Fuel, .38d, Rbr[16"L]	20"
4	9010383	Elbow, 1/8m X 1/8f, 90 [Mit]	1
5	9010282	Clamp, 3/8id [Mit Olive Green]	2
6	9010283	Plug, 1/8 Npt, Brs, Skt Hd [Mit]	1
7	9010284	Plug, Injector [Mit]	4
8	9010285	Manifold, Intake [Mit 20/24m Tilt]	1
9	9010286	Nut, M8-1.25 [Mit]	2
10	385015	Nut, Flng, M8	7
11	9010287	Stud, M8-1.25 X 50 Full Thrd [Mit]	2
12	9010288	Stud, M8-1.25 X 35 [Mit Double End]	2
13	9010384	Stud, M8-1.25 X 30 [Mit Double End]	4
14	9010613	Gasket, Manifold, Intake	1
15	9010606	Bolt, Flange	2
16	9010615	Bolt, Manifold, Inlet	1
17	9010617	Hanger, Engine	1
18	9010618	Hanger, Engine	1

Fig. 11 - Exhaust Manifold Gasket Group



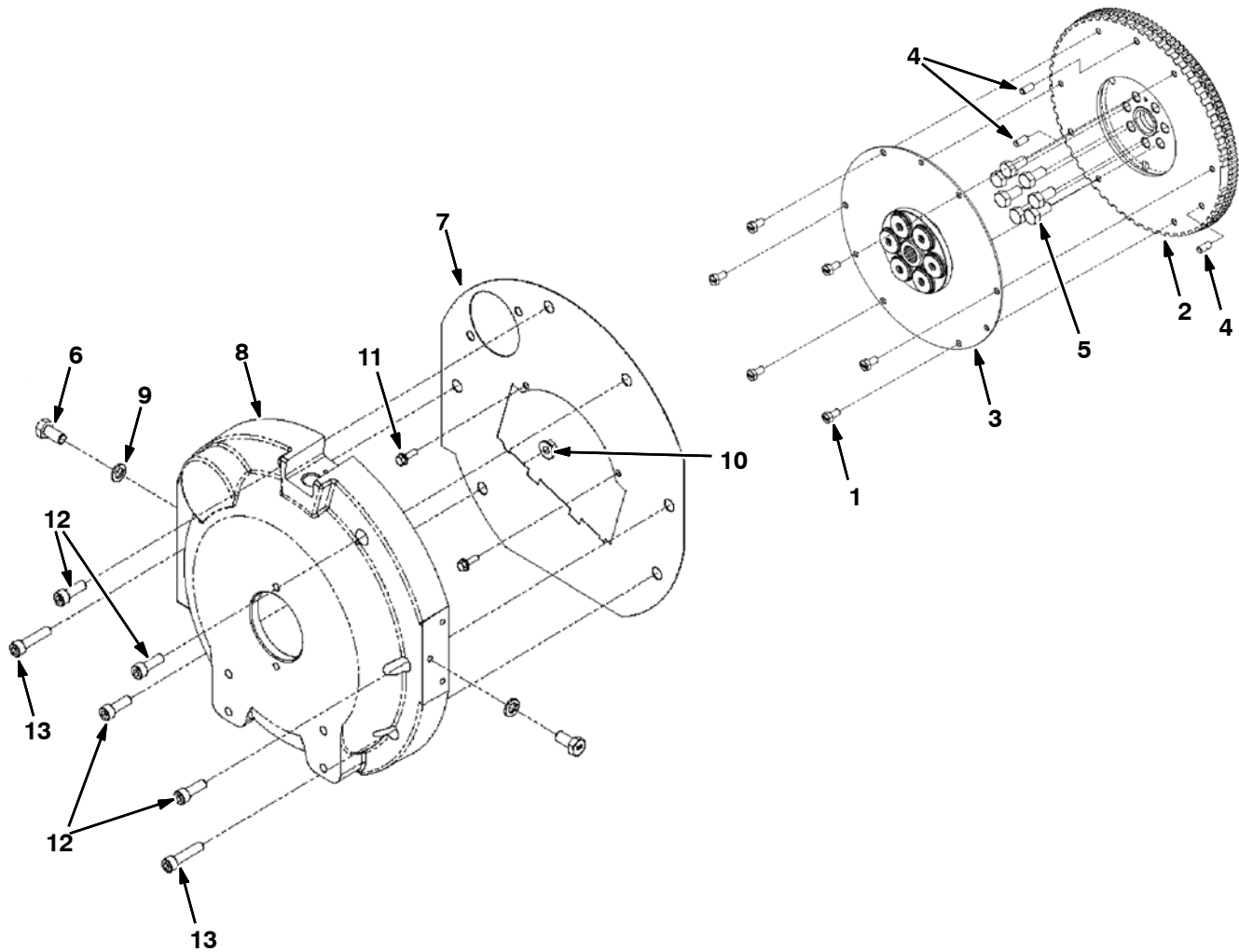
Ref.	Part No.	Description	Qty.
1	9010296	Gasket, Manifold, Exh [Mit]	1
2	9010297	Stud, M8-1.25 X 40 [Mit]	7
3	372020	Stud, Manifold, Intake, M8 X 28	3
4	9010298	Manifold, Exhaust [Mit 2.0/2.4]	1
5	9010302	Shield, Heat, Lower [Mit 20/24m]	1
6	9010303	Shield, Heat, Upper [Mit 20/24m]	1
7	385015	Nut, Flng, M8	10
8	9010262	Bolt, M6-1.0 X 10 Fl Hd [Mit]	5
9	9010239	Nut, M10-1.25 Flg [Mit]	2
10	9010619	Gasket, Manifold, Exhaust	1

Fig. 12 - Fan Tensioner and Pump Mount Group



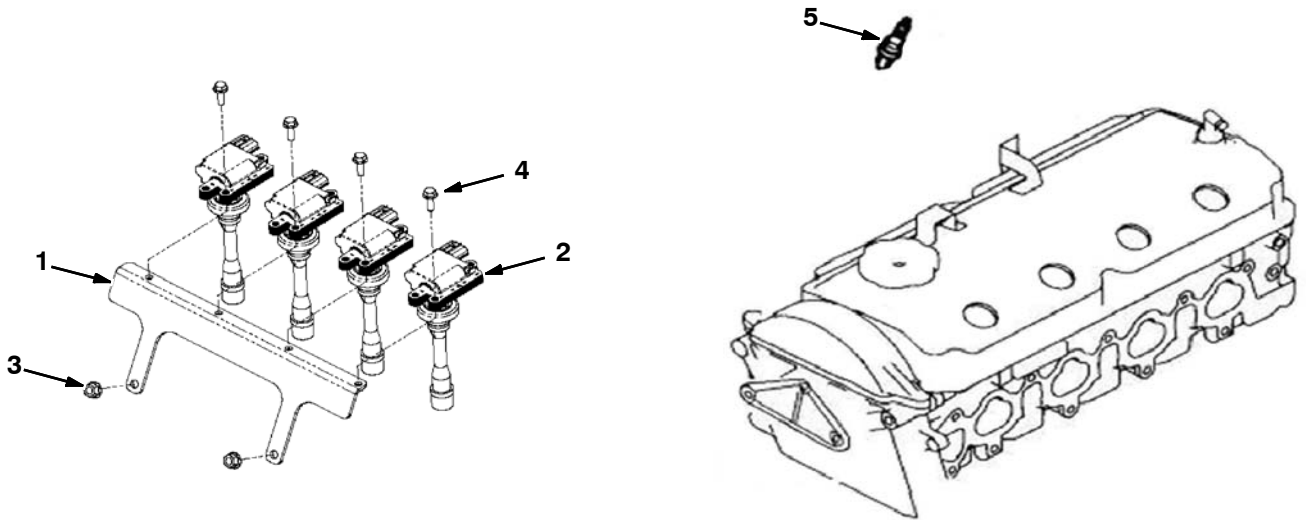
Ref.	Part No.	Description	Qty.
1	371562	Ring, Retaining	1
2	9010222	Plate, Tensioner, Adj [Mit 2.0/2.4]	1
3	9010223	Bar, Tensioner, Mtg [Mit 2.0/2.4]	1
4	9010224	Pulley, Tensioner, Assy[Mit2.0/2.4]	1
5	9010225	Bracket, Tensioner, [Mit 2.0/2.4]	1
6	9010226	Bolt, 3/8-16 X 1 1/4 Hxhd [Mit]	2
7	371509	Washer, Lock, 0.38	2
8	9010227	Washer, Flat 3/8, Sae	3
9	9010228	Bolt, 3/8-16 X 4.5 [Mit]	1
10	9010229	Bolt, M8-1.25 X 25 [Mit]	4
11	9010230	Bolt, M8-1.25 X 20 Fl Hd [Mit]	2
12	9010231	Bolt, M8-1.25 X 25 Soc Hd [Mit]	1
13	9010623	Bracket, Pump, Mtg	1
14	9010624	Bolt, Washer	1
15	9010625	Bolt, Washer	2

Fig. 13 - Flywheel Group



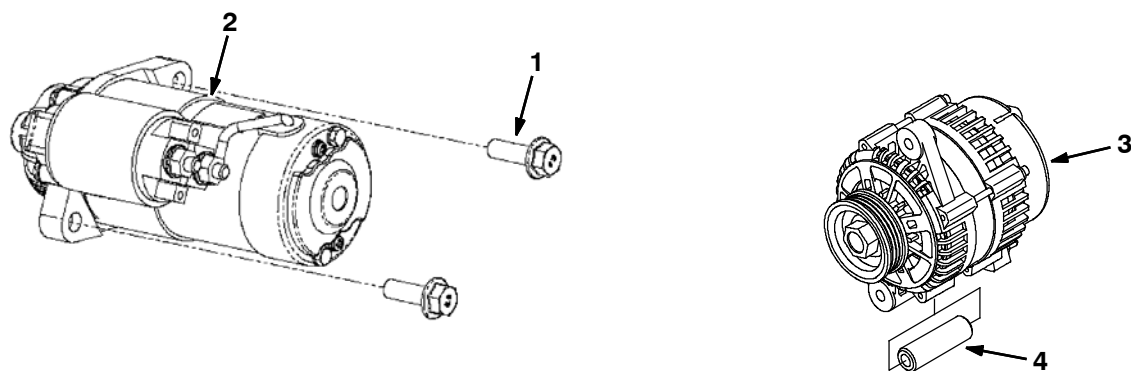
Ref.	Part No.	Description	Qty.
1	9010232	Bolt, M8-1.25 X 15, Hx Hd [Mit]	6
2	9010233	Flywheel, Flatface [Mit 20/24m]	1
3	9010234	Coupling, Flywheel [Mit20/24m]	1
4	9010235	Pin, Flywheel [Mit 20/20m]	3
5	9010236	Bolt, Flywheel [Mit 20/24m]	7
6	9010359	Bolt, M12-1.75 X 25, Hex Hd [Mit]	2
7	9010237	Cover, Dust [Mit 2.0l]	1
8	9010238	Housing, Flywheel [Mit 2.0l]	1
9	9010360	Washer, Lock, M12 [Mit]	2
10	9010239	Nut, M10-1.25 Flg [Mit]	1
11	9010240	Bolt, M6-1.0 X 20 Fl Hd [Mit]	2
12	9010241	Bolt, M10-1.25 X 30 Soc Hd [Mit]	4
13	9010242	Bolt, M10-1.25 X 45 Soc Hd [Mit]	2

Fig. 14 - Ignition Coil and Spark Plug Group



Ref.	Part No.	Description	Qty.
1	9010243	Bracket, Coil [Mit 2.0/2.4]	1
2	9010244	Coil, Ignition [Mit 2.0/2.4]	4
3	385015	Nut, Flng, M8	2
4	9010240	Bolt, M6-1.0 X 20 Fl Hd [Mit]	4
5	9010622	Plug, Spark	4

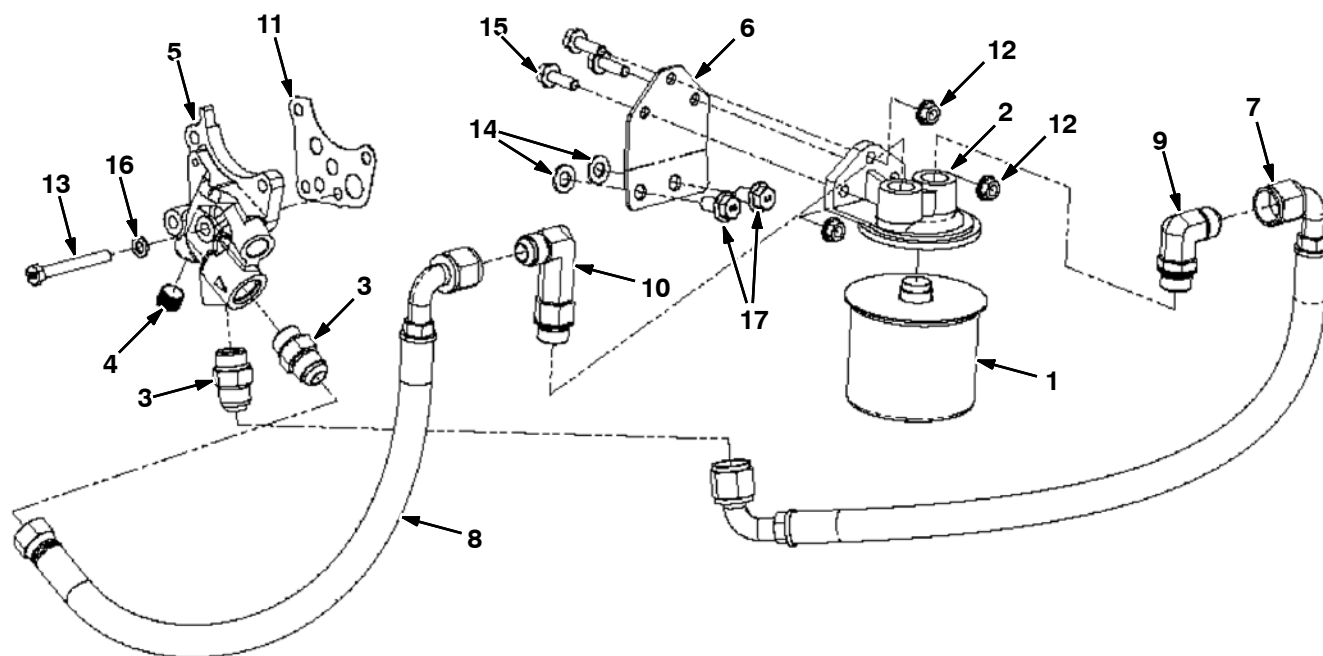
Fig. 15 - Starter / Alternator Group



Ref.	Part No.	Description	Qty.
1	9010245	Bolt, M10-1.50 X 30 [Mit]	2
2	9010246	Starter, Motor [Mit 2.0/2.4]	1
3	9010217	Alternator, 7si [Mit Df Sur-Belt]	1
4	9010219	Spacer, Alternator [Mit 2.0/2.4]	1

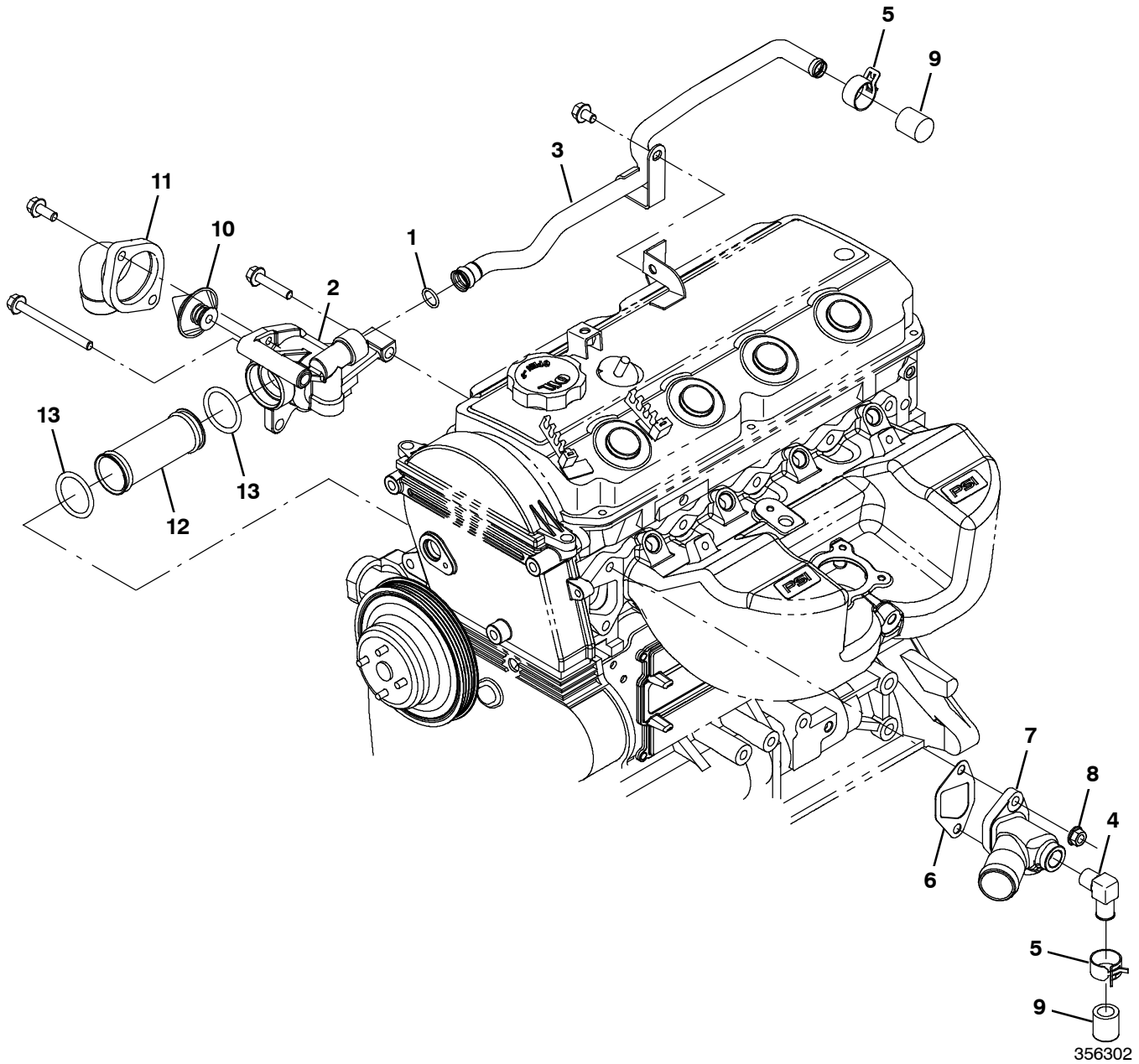


Fig. 16 - Remote Oil Filter Group



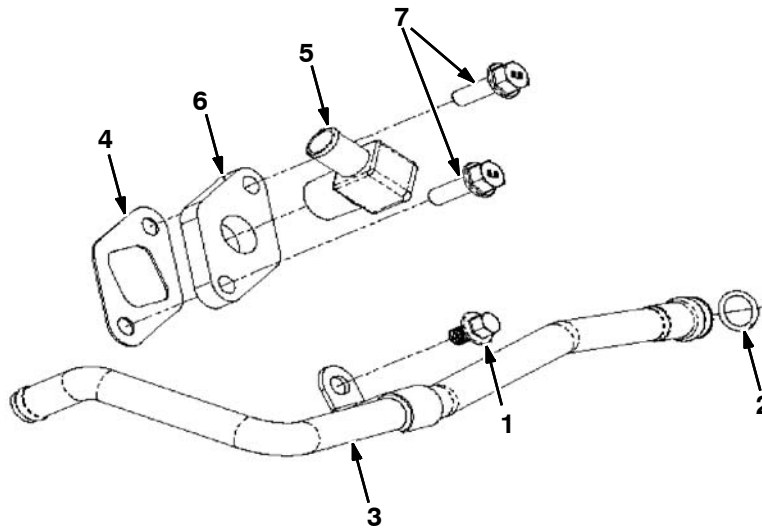
Ref.	Part No.	Description	Qty.
1	9010627	Filter, Oil (Mits)	1
2	371503	Mount, Fltr, Remote	1
3	9010371	Fitting, Str, 10-10 Orb, 37fi [Mit]	4
4	9010372	Plug, 3/8npt X 5/16, Brs [Mit]	1
5	9010373	Adapter, Filter, Oil, Remote [Mit]	1
6	9010374	Bracket, Filter, Oil, Remote [Mit]	1
7	9010375	Hose, 90x90,Filter, Oil, Remote[Mit]	1
8	9010376	Hose, 90xstr,Fltr, Oil, Remote[Mit]	1
9	9010628	Elbow	1
10	9010629	Elbow	1
11	9010377	Gasket, Oil, Adapter [Mit 2.0/2.4]	1
12	385015	Nut, Flng, M8	3
13	9010253	Bolt, M8-1.25 X 70 Hxhd [Mit]	1
14	9010630	Washer	2
15	9010229	Bolt, M8-1.25 X 25 [Mit]	3
16	9010380	Washer, Lock, M8 [Mit]	1
17	9010631	Bolt	2

Fig. 17 - Coolant Group



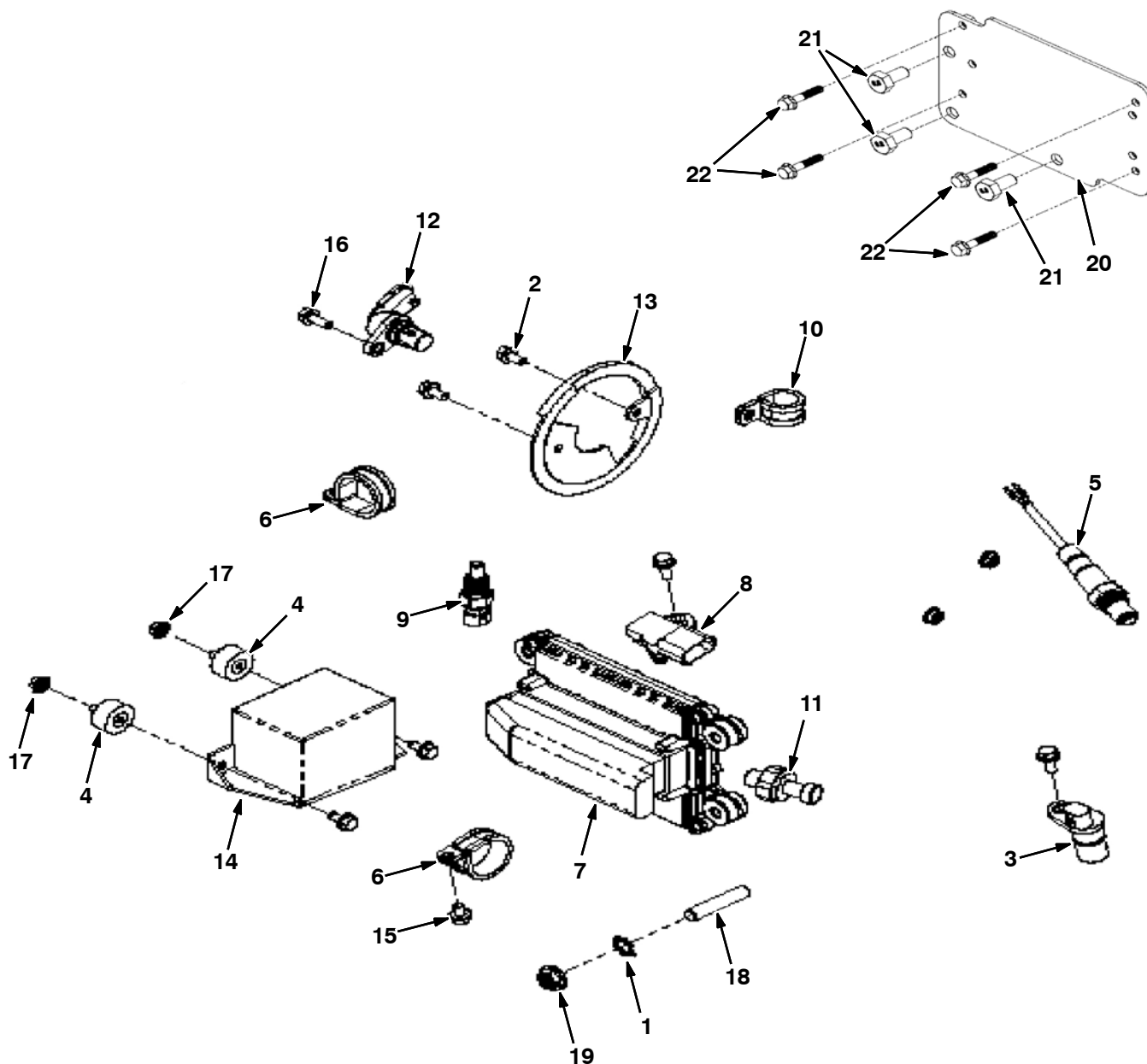
Ref.	Part No.	Description	Qty.
1	9010289	O-Ring [Mit 208 Buna-N]	1
2	9010290	Housing, T-Stat, 2 Holes [Mit]	1
3	9010291	Tube, Water, Line [Mit]	1
4	385011	Fitting, E90	1
5	384979	Clamp, Hose, Spring, 0.62d	2
6	9010632	Gasket, Outlet	1
7	9010294	Outlet, Water, W/Plug [Mit 2.0/2.4]	1
8	385015	Nut, Flng, M8	2
9	9010295	Cap, Rubber, 5/8id [Mit 2.0/2.4]	2
10	9010633	Thermostat	1
11	9010215	Housing, Thermostat	1
12	9010910	Tube, Pump, Water	1
13	9013530	Seal, Tube, Water [Mit 2.0]	2

Fig. 18 - DSR Coolant Group, LPG Engine



Ref.	Part No.	Description	Qty.
1	9010305	Bolt, M8-1.25 X 12 [Mit]	1
2	9010289	O-Ring [Mit 208 Buna-N]	1
3	9010306	Tube, Cooling, Line [Mit]	1
4	9010307	Gasket, Water Supply [Mit 2.0/2.4]	1
5	9010308	Fitting, 1/2 Mpt X 5/8bh 90deg [Mit]	1
6	9010309	Plate, Water, Outlet [Mit Bypass]	1
7	9010310	Bolt, M8-1.25 X 25 Flg Hd [Mit]	2

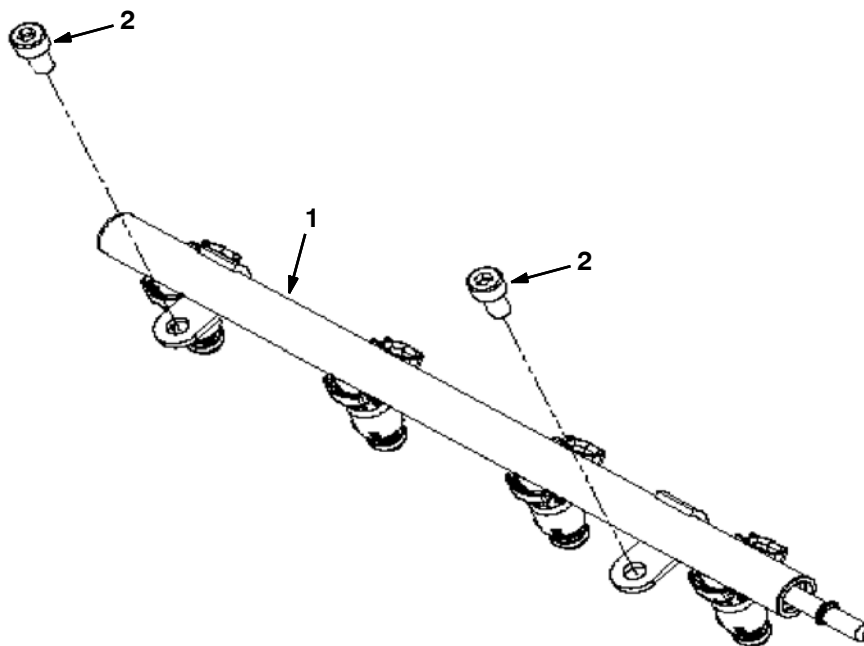
Fig. 19 - Electrical Group



**Fig. 19 - Electrical Group**

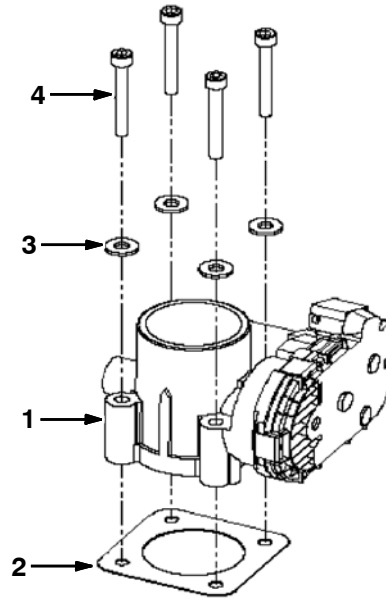
<b>Ref.</b>	<b>Part No.</b>	<b>Description</b>	<b>Qty.</b>
1	9010255	Washer, Star, M10 [Mit]	1
2	9010256	Bolt, M6-1.0 X 12 FI Hd PI [Mit]	2
3	372492	Sensor, Spd, Timing Wheel [3.0l]	1
4	9008805	Isolator	2
5	1028558	Sensor, Exhaust, Tailpipe	1
6	9010257	Clamp, 1/4 Hole [Mit #20]	2
7	1071397	Module, Ecu, Gas [Mit 2.0l 2013]	1
7	1071398	Module, Ecu, Lpg [Mit 2.0l 2013]	1
8	372493	Sensor [Tmap]	1
9	372891	Sensor, Temp, Coolant	1
10	9010258	Clamp, 0.75d [Mit]	1
11	9010259	Sender, Oil, Press [Mit] (3 Prong)	1
12	9010260	Sensor, Camshaft [Mit]	1
13	9010261	Cam, Sensor, Wheel [Mit 2.0/2.4l]	1
14	1071653	Harness, Wire, Eng, Gas [Mit, 2.0l]	1
14	1071654	Harness, Wire, Eng, Lpg [Mit, 2.0l]	1
15	9010262	Bolt, M6-1.0 X 10 FI Hd [Mit]	3
16	9010263	Bolt, M6-1.0 X 16 FI Hd [Mit]	3
17	9010264	Nut, M6-1.0 Flange [Mit]	4
18	9010366	Stud, M10-1.25 X 50, Full Thrd [Mit]	1
19	9010367	Nut, M10-1.25, Hx Flg [Mit]	1
20	9010247	Plate, Mtg, Ecu [Mit 2.0/2.4l]	1
21	9010248	Bolt, M10-1.25 X 20 Hxhd [Mit]	3
22	9010249	Bolt, M6-1.0 X 30 FI Hd [Mit]	4

Fig. 20 - Fuel Rail Group, Gasoline Engine



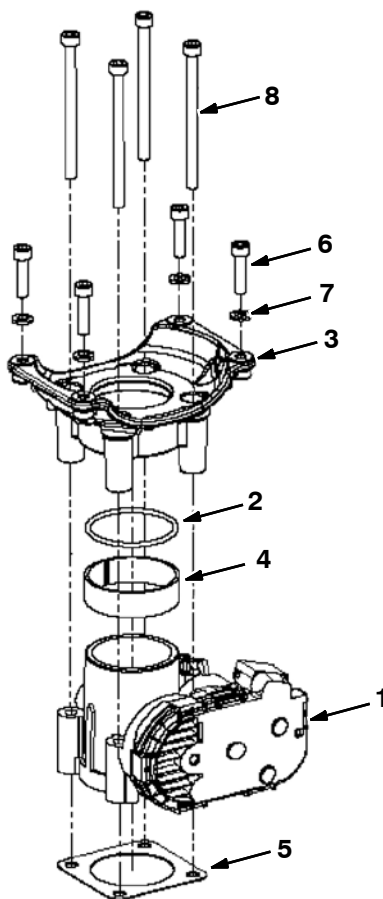
Ref.	Part No.	Description	Qty.
1	9010306	Tube, Cooling, Line [Mit]	1
2	9010327	Bolt, M8-1.25 X 16, Soc Hd [Mit]	2

Fig. 21 - Throttle Body Group, Gasoline Engine



Ref.	Part No.	Description	Qty.
1	9010266	Actuator [Mit , Bosch]	1
2	9010268	Gasket, Throttle [Mit 40mm]	1
3	9010330	Washer, 1/4 Flat [Mit]	4
4	9010331	Bolt, M6-1.0 X 45, Skt Hd [Mit]	4

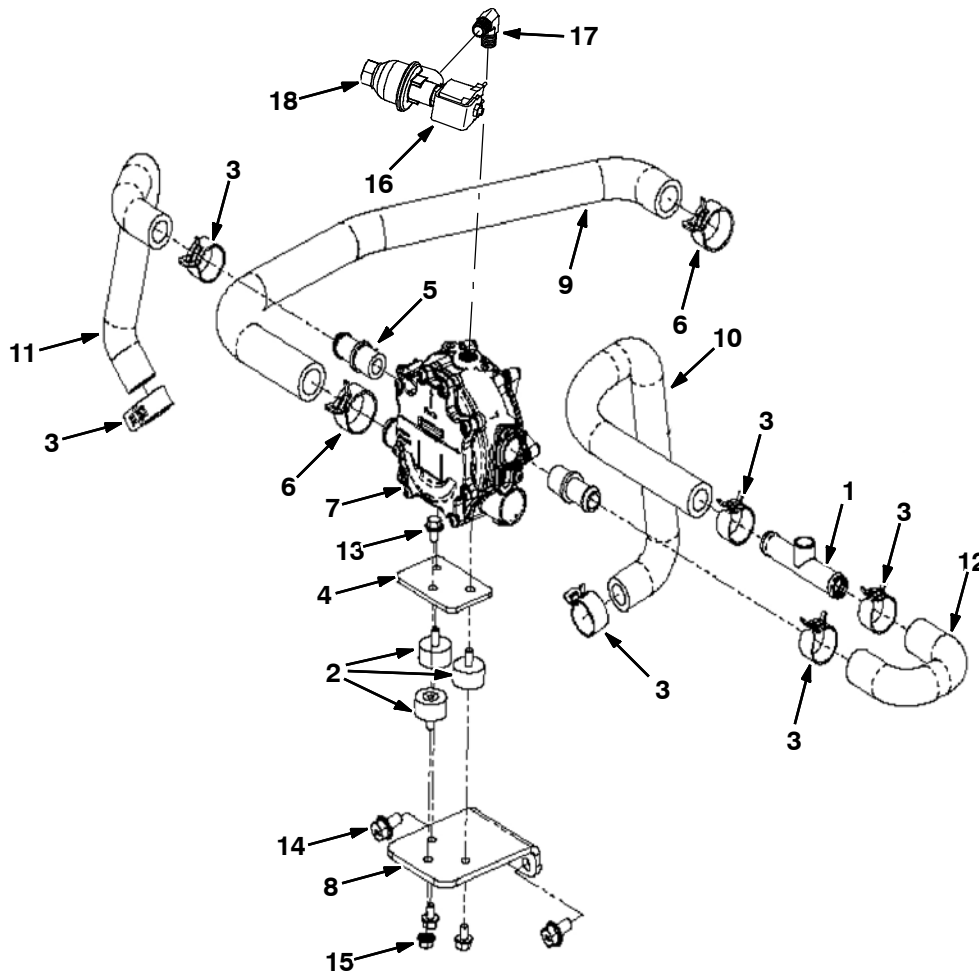
Fig. 22 - Throttle Body Group, LPG Engine



Ref.	Part No.	Description	Qty.
1	9010266	Actuator [Mit , Bosch]	1
2	1037311	Seal, Org, Lpg, Mixer [Gm 2007/Mit]	1
3	9006619	Adapter [E100 Mixer Gm1.6l 2010/Mit]	1
4	9010267	Spacer, Ring, Throttle [Mit 40mm]	1
5	9010268	Gasket, Throttle [Mit 40mm]	1
6	9010269	Bolt, M6-1.0 X 25 Soc Hd [Mit]	4
7	9010270	Washer, Lock, M6 [Mit]	4
8	9010271	Bolt, M6-1.0 X 85 Soc Hd [Mit]	4

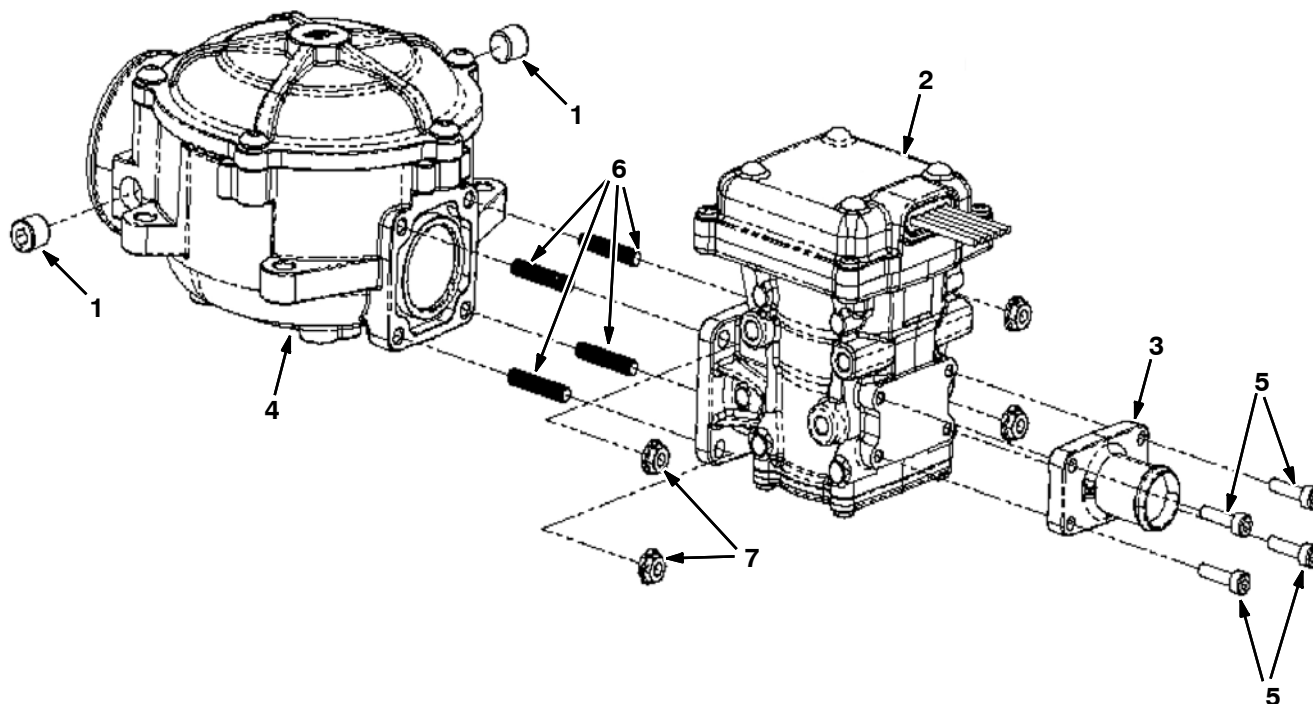


Fig. 23 - Vaporizer Group, LPG Engine



Ref.	Part No.	Description	Qty.	
	1	9010272	Hose Assy, Upper, Tap [Mit]	1
	2	9008805	Isolator	3
	3	384979	Clamp, Hose, Spring, 0.62d	6
	4	9008804	Plate, Mtg [Epr]	1
	5	9010273	Fitting, 1/2 X 5/8 Hose, Plastic [Mit]	2
	6	9010274	Clamp, Tension [Mit #29]	2
▽	7	9008193	Regulator [ Gm3.0l 2010/Mit]	1
▲		9010626	Repair Kit, Vaporizer	1
	8	9010275	Bracket, Vaporizer [Mit 20/24m Tilt]	1
	9	9010276	Hose, Fuel, Molded [Mit 20/24m]	1
	10	9010277	Hose, Coolant, Molded [Mit 20/24m]	1
	11	9010278	Hose, Coolant, Molded [Mit 20/24m]	1
	12	9010279	Hose, Coolant, Molded [Mit 20/24m]	1
	13	9010262	Bolt, M6-1.0 X 10 FI Hd [Mit]	3
	14	9010280	Bolt, M8-1.25 X 16 FI Hd [Mit]	2
	15	9010264	Nut, M6-1.0 Flange [Mit]	1
	16	9006620	Lock-Off, 12v, Lpg [Mit]	1
	17	9010317	Fitting, 1/4mpt X 1/4mpt, 90deg [Mit]	1
	18	9007380	Filter Kit, Fuelock, Lpg [Gm1.6l 2010]	1

Fig. 24 - Electronic Pressure Regulator (EPR) Group, LPG Engine



Ref.	Part No.	Description	Qty.
1	9010314	Plug, 1/8npt, Brs [Mit]	2
2	9008806	Regulator, Press, Electronic [Epr]	1
3	9008807	Fitting, Barb, 3/4" [Epr]	1
▽	4	Adapter [E100 Mixer Gm1.6l 2010/Mit]	1
▲	9010634	Repair Kit, Mixer	1
5	9008808	Screw, Soc, M4 X 0.70 X 16	4
6	9007424	Stud, M05-0.8	4
7	9007423	Nut, Flng, M05-0.8	4

# SECTION 7

CONTENTS	PAGE
PART NUMBER TO PAGE NUMBER CROSS REFERENCE LIST .....	7-2
PART DESCRIPTION TO PAGE NUMBER CROSS REFERENCE LIST .....	7-16

# CROSS REFERENCE

## PART NUMBER TO PAGE NUMBER CROSS REFERENCE LIST

Part Number	Page Number	Part Number	Page Number	Part Number	Page Number
C460919	2-195	06971	2-117	08711	2-93, 2-95, 2-139
CD001	2-27	06975	2-139	08712	1-2, 2-99, 2-107, 2-109
00500-15	4-2	06977	2-139	08713	1-2, 2-103, 2-105, 2-107, 2-109, 2-125, 2-127, 3-23
00960	2-123	07255	2-47	08714	2-119, 3-3, 3-7
01314	2-137	07259	2-115, 2-117	08716	3-3, 3-5, 3-7, 3-9
01684	2-99, 2-139	07299	2-43, 2-45	09007	2-99
01685	2-9, 2-11, 2-67, 2-71, 2-127	07450	2-135	09010	2-9, 2-11, 2-99, 2-107, 2-109, 2-139
01754	3-25	07471	2-157	09011	2-89, 2-107
01760	2-21, 2-25	07785	3-3, 3-5, 3-7, 3-9	09037	2-51
01762	2-139	07786	2-123	09088	2-93
02351	2-77	07788	2-9, 2-11	09120	2-139
02706	4-17, 4-19	07789	2-17, 2-19, 2-115, 2-117, 3-15	09145	3-3, 3-5, 3-7, 3-9
02850	2-7, 2-19, 2-21, 2-23, 2-111, 2-113, 2-123, 3-23	07790	2-15, 2-23, 2-27, 2-31, 2-41, 2-73, 2-83, 2-107, 2-109, 3-5, 3-9, 3-33, 3-35	09164	3-15, 3-17
03026	2-59, 2-61, 2-63, 2-65	07791	2-7, 2-21, 2-23, 2-25, 2-27, 2-29, 2-43, 2-45, 2-55, 2-57, 2-73, 2-75, 2-77, 2-79, 2-81, 2-89, 2-99, 2-111, 2-113, 2-129, 2-131, 2-151, 2-157, 3-25	09200	2-15, 3-17
03192	2-67			09244	2-135, 3-7, 3-9, 3-42
03193	2-119			09252	2-115, 2-117
04706	2-39			09740	2-79, 2-89, 3-23
04733-2	2-111			09893	2-123
06532	2-47, 2-51			1005229	1-1, 2-91
06548	2-77			1005740	2-137
06549	2-115, 2-117, 2-127, 3-3, 3-5, 3-7, 3-9, 3-15, 3-17, 3-43	07792	2-13, 2-15, 2-125, 3-33	1007220	2-137
06926	2-37	07805	2-139	1007482	2-85
06927	2-21, 2-23, 2-111, 2-113, 2-123	07810	2-137	1007807	2-139
06928	2-19	07819	3-17	1007953	2-157
06932	3-15	08085	2-17, 3-37	1008640	2-67
06933	2-17, 2-19, 2-43, 2-45, 2-47, 2-49, 2-51, 2-53, 3-3, 3-5, 3-7, 3-9, 3-17, 3-43	08165	2-75	1011107	2-77
06934	3-15, 3-17	08166	2-73	1011123	3-11
06935	3-3, 3-5, 3-7, 3-9, 3-15	08175	2-129, 2-139	1011216	2-73, 2-75
06937	2-47, 2-51	08178	2-99	1011780	2-59, 2-63
06938	3-3, 3-5, 3-7, 3-9	08179	2-127, 2-135	1011895	2-77
06940	3-29, 3-31	08182	2-93, 2-99, 2-127, 2-129, 2-133, 2-137, 3-11	1012248	2-77
06941	2-81			1012615	2-33, 2-35
06942	2-77, 2-121, 3-15, 3-17	08202	2-93, 2-95	1013031	2-73, 2-75
06943	2-41, 2-123	08236	2-107, 2-109	1013086	2-77
06944	2-157	08329	2-89	1013117	2-73, 2-75
06945	2-101	08708	2-17, 2-33, 2-35, 2-39, 2-81, 2-101, 2-103, 2-105, 2-123, 2-157, 3-15, 3-17, 3-29, 3-31, 3-35, 3-37	1013509	2-77
06955	2-27, 2-69, 2-97, 2-137			1013588	2-49, 2-53
06960	2-121	08709	2-7, 2-27, 2-41, 2-43, 2-45, 2-59, 2-61, 2-63, 2-65, 2-69, 2-73, 2-75, 2-79, 2-81, 2-83, 2-97, 2-101, 2-111, 2-115, 2-117, 2-123, 2-127, 2-129, 2-133, 2-135, 2-137, 2-139, 2-151, 3-11	10137	2-67, 2-71
06961	2-39, 2-67, 2-73			1014295	2-43, 2-45
06962	2-81, 2-83, 2-109, 2-137			1014563	2-67, 2-83
06963	2-41, 2-43, 2-45, 2-133			1014843	2-83
06965	2-129, 3-11			1015205	2-83
06969	2-93, 2-95			1015261	3-27
				1015273	2-27
				1015274	2-23
				1015314	2-83
				1015547	2-47, 2-49, 2-53, 2-57
				1015815	2-53
				1015897	2-47
				1015911	2-125
				1015930	2-47, 2-55
				1016029	3-25

# CROSS REFERENCE

Part Number	Page Number	Part Number	Page Number	Part Number	Page Number
1016314	2-67, 2-71, 3-29, 3-31	1028558	2-41, 2-73, 2-75, 6-25	1031566	2-81, 2-83
1016556	2-47, 2-59, 2-63	1028559	2-41	1031616	3-23
1016559	2-47, 2-57	1028560	2-153	1031621	2-37
1016560	2-47, 2-57	1028711	2-47	1031623	2-23, 2-83
1016563	3-29, 3-31	1028722	2-51	1031625	2-19
1017141	2-195	1028750	2-33	1031641	2-29
1017218	2-31, 2-103, 2-107, 2-123, 2-125	1028790	2-33, 2-35	1031664	2-33, 2-35
1018289	2-151	1028832	2-33, 2-35	1031665	2-127
1019939	2-77	1028924	2-77	1031683	2-33
1020341	3-15, 3-17	1029018	2-41, 2-43, 2-45	1031916	3-11
1020434	2-195	1029061	2-147	1031921	2-101
1021265	2-39	1029105	3-29, 3-31	1031939	2-101
1021579	1-1, 2-151	1029183	2-29	1032012	1-1, 2-9, 2-11
1022105	2-17, 2-19	1029238	2-111, 2-113	1032067	3-19, 3-21
1023486	2-143, 2-147	1029254	2-157, 4-17	1032069	3-19
1023853	2-81	1029259	2-85	1032112	2-77
1024260	2-37, 2-39, 4-5	1029280	2-111, 2-113	1032119	2-59, 2-61, 2-65
1024478	2-37, 2-39	1029288	2-85	1032147	2-21
1025101	2-195	1029288	2-85	1032193	2-25
1025132	2-151	1029293	2-77	1032262	3-19, 3-21
1025133	2-151	1029295	2-77	1032315	2-13, 2-15
1025196	2-29	1029580	2-9	1032416	2-25
1025990	2-143, 2-147	1029674	2-129, 2-131	1032429	2-137
1026317	2-115, 2-117	1029682	2-129, 2-133, 3-11	1032432	2-137
1026459	2-133, 3-11	1029689	2-67	1032449	2-137
1026462	2-133, 3-11	1029704	2-129	1032488	2-95
1026525	2-133, 3-11	1029709	2-129	1032515	1-1, 2-95
1026540	2-41	1029801	2-11	1032545	2-103, 2-105, 3-15
1026600	2-41	1029951	2-33, 2-35	1032584	3-15, 3-17
1026605	2-97	1030102	2-115, 2-117	1032707	3-15, 3-17
1026610	2-97	1030218	1-2, 2-107, 2-109	1032722	3-19, 3-21
1026681	2-105	1030306	2-81	1032752	3-15, 3-17
1026688	2-99	1030374	2-157	1032812	2-77
1026755	2-107, 2-109	1030451	2-125	1032821	2-103
1026798	1-2, 2-103, 2-105	1030475	2-81	1032894	2-21
1026825	2-15	1030498	2-153, 2-155	1032915	2-151
1026841	2-95	1030553	2-13	1032962	2-21, 2-23
1026856	2-95	1030572	2-81	1033201	2-13
1026879	1-2, 2-107, 2-109	1030585	2-23	1033237	2-101
1027149	2-121	1030587	2-13	1033286	2-13, 2-15
1027380	2-5	1030588	2-15, 2-23	1033287	2-13, 2-15
1027531	2-101	1030592	3-25	1033288	2-13, 2-15
1027533	2-101	1030593	2-23, 2-27	1033291	2-17, 2-19
1027589	2-81, 2-83	1030622	2-123	1033343	2-9, 2-11
1027651	2-101	1030626	2-81	1033520	2-193
1027756	2-89, 4-13	1030646	2-13	1033575	2-77
1027798	3-3, 3-5, 3-7, 3-9	1030782	3-33, 3-35	1033578	2-7
1027800	3-3, 3-5, 3-7, 3-9	1030813	2-33	1033607	2-21
1028017	2-73	1030970	2-85	1033630	2-77
1028129	2-79	1030973	3-3, 3-5, 3-7, 3-9	1033644	2-67
1028136	2-73	1030985	2-33, 2-35	1033670	2-143, 2-147
1028146	2-95	1031026	2-81, 2-83	1033746	2-77
1028159	2-95	1031027	2-81	1033760	2-33, 2-35
1028201	2-13, 2-15	1031051	2-153	1033771	2-33, 2-35
1028246	2-101	1031122	2-123	1033788	2-153, 2-155
1028252	2-7	1031207	3-25	1033863	2-127
1028343	2-55	1031211	2-33	1033883	2-33, 2-35
1028492	2-89	1031312	2-47, 2-51	1033884	2-33
		1031439	2-41	1033897	2-77
		1031503	2-7, 2-119	1033914	2-157

# CROSS REFERENCE

Part Number	Page Number	Part Number	Page Number	Part Number	Page Number
1033915	2-157	1036489	2-17, 2-19	1038176	2-107, 2-109, 2-137
1033916	2-157	1036500	2-17, 2-19	1038209	2-59, 2-61, 2-63, 2-65
1033995	2-99, 2-101	1036502	2-17, 2-19	1038329	2-127
1034133	2-101	1036513	2-21, 2-25	1038353	1-2, 2-103
1034168	1-2, 2-103, 2-105	1036519	2-103, 2-105	1038360	2-99
1034191	3-3, 3-5, 3-7, 3-9	1036608	2-13, 3-37	1038372	2-127
1034244	2-101	1036702	2-127	1038387	2-193
1034254	2-21	1036802	2-121	1038738	2-13, 2-15
1034314	2-73	1036819	2-7	1038806	2-13, 2-15
1034321	2-73	1036892	2-9, 2-11, 2-13, 2-15, 2-23, 2-27, 2-31, 2-41, 2-67, 2-69, 2-73, 2-81, 2-83, 3-5, 3-9	1038896	2-127
1034358	2-21	1036906	2-143, 2-147	1038915	2-115, 2-117
1034378	2-21, 2-23	1036913	2-7	1038922	2-115
1034455	2-93	1036985	3-3, 3-7, 3-9	1038959	2-13, 2-15
1034462	2-93	1036995	3-3, 3-5, 3-7, 3-9	1039007	3-15
1034501	2-133	1037088	2-123	1039008	3-15
1034547	2-81	1037099	2-103, 2-105	1039020	3-15
1034614	2-103	1037162	2-143, 2-147	1039038	3-15
1034633	2-77	1037265	2-127	1039057	2-115, 2-117
1034671	2-161, 4-9	1037311	6-28	1039067	3-15
1034760	2-127	1037335	2-107, 2-109	1039127	2-123
1034763	2-127	1037345	1-2, 2-9, 2-11, 2-77, 2-107, 2-109	1039141	2-133, 3-11
1034803	2-37	1037346	2-7, 2-13, 2-15, 2-17, 2-19, 2-21, 2-23, 2-25, 2-27, 2-29, 2-47, 2-51, 2-59, 2-61, 2-63, 2-65, 2-69, 2-73, 2-75, 2-77, 2-79, 2-81, 2-83, 2-99, 2-103, 2-105, 2-113, 2-129, 2-131, 2-135, 2-151, 2-153, 3-23, 3-37	1039199	2-133, 3-11
1034806	2-89	1037354	2-29, 2-41, 2-43, 2-45, 2-79, 2-81, 2-95, 2-107, 2-111, 2-127, 2-133, 2-135, 2-151	1039210	2-157
1034854	2-13	1037355	2-7, 2-59, 2-61, 2-63, 2-65, 2-77, 2-83, 2-93, 2-95, 2-115, 2-117, 2-129, 2-135	1039228	2-127
1034864	2-21, 2-111	1037358	2-13, 2-15, 2-41, 2-125, 2-127, 2-135, 2-137, 3-19, 3-21, 3-23, 3-40, 3-41	1039309	2-157
1034910	2-99	1037476	2-127	1039320	2-9, 2-11
1034978	2-119	1037998	2-79	1039340	2-157
1035152	2-63	1038037	1-2, 2-103	1039425	2-13
1035153	2-33, 2-35	1038060	2-127	1039483	2-157
1035293	2-121	1038070	2-115	1039501	2-139
1035400	2-137	1038101	2-127	1039517	2-95
1035483	2-123	1038160	2-121	1039520	2-95
1035506	2-121	1038172	2-121	1039523	2-95
1035507	2-33, 2-35			1039553	2-127
1035510	2-123			1039586	2-143, 2-147
1035619	2-101			1039628	2-133
1035620	2-99			1039649	3-11
1035660	2-103, 2-105, 3-15			1039735	3-3, 3-5, 3-7, 3-9
1035684	1-2, 2-103, 2-105			1039753	2-143, 2-147
1035807	2-21			1039812	2-111
1035808	2-21			1039846	2-123
1035809	2-21			1039853	2-123
1035810	2-21			1039883	2-107, 2-109
1035811	2-25			1039907	2-107
1035812	2-29			1039914	2-117
1035813	2-77, 2-79			1039916	2-107, 2-109
1035815	2-29			1039942	2-111
1035826	2-99			1039948	2-123
1036027	2-95			1039971	2-111, 2-113
1036111	3-3, 3-7			1039999	2-111, 2-113
1036173	3-3, 3-5, 3-7, 3-9			1040019	2-135, 3-7, 3-9
1036183	3-7, 3-9			1040082	2-111
1036185	2-143, 2-147			1040091	2-159, 4-7
1036193	2-143, 2-147			1040118	2-111
1036194	2-143, 2-147			1040146	2-7
1036199	2-151			1040162	2-99
1036201	2-147, 3-12			1040276	2-105
1036230	3-29, 3-31			1040281	2-17, 3-37
1036270	2-79			1040363	2-17, 2-19
1036333	2-133, 3-11				

# CROSS REFERENCE

Part Number	Page Number	Part Number	Page Number	Part Number	Page Number
1040400	2-105	1042855	2-135	1045352	2-9, 2-11
1040408	2-105	1042868	3-17	1045354	1-1, 2-9, 2-11
1040467	2-39, 2-79, 2-81, 2-83, 2-103, 2-105, 2-107, 2-109, 2-135, 2-137, 3-15, 3-23	1042885	3-40	1045357	1-2, 2-103, 2-105
1040564	2-125	1042888	3-40	1045359	1-2, 2-103
1040590	2-105	1042954	1-1, 3-33	1045366	1-1, 2-9, 2-11
1040707	2-29	1042973	2-115, 2-117	1045434	2-121
1040753	2-135, 2-137	1043045	3-33	1045487	2-33, 2-35, 2-127
1040756	2-125	1043049	3-12	1045525	2-17, 3-37
1040759	2-107, 2-109	1043066	2-151	1045681	3-33, 3-35
1040761	2-99	1043092	2-125	1045764	2-81, 2-83
1040812	2-125	1043176	3-40, 3-41	1045947	3-44
1040816	2-21, 2-23	1043183	3-40	1045964	2-135, 2-137
1040962	2-37	1043372	2-195	1045999	2-47, 2-51
1041034	2-133, 3-11	1043373	2-195	1046048	2-135
1041102	2-5	1043552	2-73	1046052	2-135
1041123	2-135	1043558	2-73	1046109	2-153
1041151	2-55, 2-57	1043652	2-159, 2-161	1046121	2-143, 2-147
1041152	2-55, 2-57	1043747	2-79	1046406	2-21, 2-29
1041237	2-123	1043751	2-21, 2-59, 2-63	1046408	2-111
1041383	2-143, 2-147	1043754	2-157	1046413	2-21
1041385	2-143, 2-147	1043755	2-157	1046418	2-29
1041386	2-143, 2-147	1043759	2-81	1046426	2-13, 2-15
1041392	2-143, 2-147	1043760	2-21	1046428	2-9, 2-11, 2-125
1041393	2-89	1043762	2-21	1046613	2-77
1041446	2-137	1043813	2-79	1046890	2-139
1041473	3-15, 3-17	1043869	2-125	1046893	2-33
1041539	2-135	1043896	2-81	1046928	2-117
1041754	3-15, 3-17	1043927	2-125	1046929	2-117
1041839	2-81	1043996	2-21	1046993	3-15, 3-17
1041870	3-33, 3-35	1044095	2-107	1047015	3-15, 3-17
1041873	2-33, 2-35	1044229	2-81	1047073	2-107, 2-109
1041882	3-15, 3-17	1044279	3-29, 3-31	1047096	2-107, 2-109
1041925	3-17	1044391	2-81	1047225	3-33, 3-35
1041941	2-143, 2-147	1044419	1-2, 2-107, 2-109	1047418	2-103, 2-105
1041944	3-17	1044420	1-2, 2-107, 2-109	1047420	2-103, 2-105
1041967	2-103, 2-105	1044565	2-63	1047543	2-103, 2-105
1042021	2-97	1044691	2-13, 2-15	1047618	2-193
1042024	2-97	1044764	2-103, 2-105	1047619	2-193
1042027	2-125	1044768	2-103, 2-105	1047741	2-195
1042047	2-121	1044939	2-103	1048261	2-17, 2-19
1042073	2-17, 3-37	1044950	1-2, 2-107, 2-109	1048335	2-125
1042097	2-5	1044992	2-77, 2-79	1048353	2-125
1042101	1-1	1044998	2-121	1048740	3-23
1042327	2-115	1045009	3-33, 3-35	1048743	3-23
1042328	2-115	1045033	3-33, 3-35	1048891	1-2, 2-107, 2-109
1042463	2-123	1045061	2-125	1048932	2-17, 2-19
1042493	3-17	1045063	3-29, 3-31	1048950	2-17, 3-37
1042511	3-17	1045101	3-19	1048955	2-19
1042515	2-89	1045109	2-121	1048974	2-79
1042518	3-17	1045112	3-33	1048997	2-123
1042661	3-17	1045125	2-151	1049017	3-23
1042718	3-15, 3-17	1045128	2-123	1049061	3-23
1042785	2-135	1045151	3-33	1049158	2-103, 2-105
1042791	2-9, 2-11	1045153	3-33	1050295	3-23
1042812	2-9	1045155	3-33	1051052	2-17, 2-19
1042829	2-11	1045156	3-33, 3-35	1051863	2-83
1042831	3-17	1045203	3-33, 3-35	1053164	2-125
		1045224	2-7	1053318	2-27
		1045232	2-123	1053361	2-125
		1045348	1-1, 2-7	1054236	2-155

# CROSS REFERENCE

Part Number	Page Number	Part Number	Page Number	Part Number	Page Number
1054256	2-129, 2-131, 3-11	1059223	2-103, 2-105	1065452	2-143, 2-145, 2-147, 2-149
1054382	2-81, 2-83	1059252	3-23, 3-25	1065453	2-143, 2-145, 2-147, 2-149
1054428	2-81, 2-83	1059269	2-27	1065781	2-157
1054565	2-63	1059276	2-27	1066063	2-113
1054664	2-155	1059278	2-113	1066893	2-17, 2-19
1054842	2-21	1059285	2-27	1066933	3-25
1054901	2-89, 4-15	1059286	2-27	1066952	3-23
1054905	2-157, 4-19	1059291	2-27	1066957	3-27
1055002	2-83	1059307	2-15	1066972	3-25
1055029	2-85, 2-87	1059339	2-113	1066980	3-27
1055106	2-41	1059440	2-23	1067052	2-139
1055170	2-51	1059474	2-73	1067053	2-157
10552	2-73	1059477	2-23	1067054	2-155
1055377	2-67	1059478	2-23	1067055	2-123
1055381	2-67	1059479	2-23	1067059	2-115, 2-117
1055425	2-67	1059481	2-23	1067083	2-145, 2-149
1055552	2-49	1059516	2-23	1067084	2-145, 2-149
1055564	2-83	1059520	2-23	1067086	2-149
1056232	2-47	1059868	2-31	1067087	2-145, 2-149
1056233	2-51	1059874	2-23, 2-31	1067088	2-149, 3-11
1056241	2-73	1059996	2-23	1067089	2-145, 2-149
1056300	2-55, 2-57	1060009	2-83	1067090	2-145, 2-149
1056406	2-81	1060207	2-63	1067097	2-145, 2-149
1056407	2-81	1060343	2-83	1067099	2-145, 2-149
1056566	2-41	1060413	2-111, 2-113	1067101	2-145, 2-149
1056769	2-33, 2-35	1060449	2-23	1067102	2-145, 2-149
1056828	2-15	1060546	3-41	1067104	2-145, 2-149
1057029	5-11	1060586	3-23	1067105	2-145, 2-149
1057337	2-139	1060639	2-23	1067106	2-145, 2-149
1057338	2-129, 2-131, 3-11	1060648	3-25	1067107	2-145, 2-149
1057643	2-139	1060745	2-73, 2-75	1067108	2-145, 2-149
1057707	1-2	1060763	2-127	1067109	2-145, 2-149
1057708	1-2	1060764	2-133	1067110	2-145, 2-149
1057710	1-2	1060765	2-121	1067112	2-145, 2-149
1057711	1-2	1061000	2-23	1067113	2-145, 2-149
1057776	2-23	1061016	3-21	1067115	2-145, 2-149
1057778	2-23	1061047	2-195	1067177	2-155
1057786	2-23	1061048	2-195	1067178	2-157
1057875	2-15	1061140	3-5, 3-9	1067179	2-157
1057880	2-15	1061145	2-23	1067180	2-157
1057890	2-59, 2-61, 2-63, 2-65	1061146	2-23	1067181	2-157
1057934	2-113	1061147	2-23	1067182	2-157
1057936	2-113	1061162	3-41	1067185	2-155
1057942	2-113	1061203	3-5, 3-9	1067186	2-155
1057961	2-27	1061498	2-83	1067187	2-155
1057999	2-81	1061629	3-41	1067216	3-27
1058092	2-103, 2-105	1061961	1-1, 2-93	1067217	3-25
1058108	2-15	1062083	3-23	1067299	2-145, 2-149
1058273	2-15	1062084	3-23	1067300	2-145, 2-149
1058404	2-83	1062116	2-47, 2-57	1067661	3-11
1058623	2-85	1062944	3-27	1067662	3-11
1058670	2-83	1062952	3-27	1067773	2-151
1058784	2-39	10632	3-25	1067869	3-23
1058785	2-39	10632-14	3-5, 3-9	1067870	3-25
1058807	2-39	10632-4	2-123	1067872	3-23
1058996	2-37, 2-39	10632-8	2-13	1067873	3-25
1059052	2-83	10632-9	3-5, 3-9	1067874	3-23
1059211	2-23	1063456	2-193	1067875	3-23
1059221	2-31	1063457	2-193		
		1064528	2-15		



# CROSS REFERENCE

Part Number	Page Number	Part Number	Page Number	Part Number	Page Number
1067876	3-27	1070999	2-43, 2-45	13248	2-101, 2-121, 2-123, 2-125, 2-159, 2-161, 3-3, 3-7
1067877	3-27	1071010	2-87	13513	2-17
1067878	3-23	1071014	2-87	13773	2-139
1067879	3-27	1071053	2-89	13865	2-133, 3-11
1067880	3-27	1071132	3-42	13904	4-7, 4-9
1067881	3-27	1071136	2-69	13907	4-7, 4-9, 4-17, 4-19
1067884	3-27	1071138	2-69	140916	3-42
1067885	3-27	1071141	3-35	140962	2-17, 2-19, 2-81, 3-37
1067886	3-25	1071155	2-43	14242	2-93, 2-95
1067887	3-25	1071186	2-69	14432	2-59, 2-61, 2-63, 2-65
1067889	3-27	1071229	2-75	14605	2-99
1067890	3-27	1071242	2-75	15331	2-99
1067891	3-23	1071243	2-75	15543	2-59
1067895	3-27	1071258	2-75	15675	2-109, 2-113
1067907	3-27	1071376	2-75	16082	2-129, 2-131, 3-11
1067909	3-25	1071397	6-25	16213	2-101
1067910	3-25	1071398	6-25	16391	2-125
1067911	3-23	1071440	2-49, 2-53	16411	1-2
1067912	3-38	1071502	2-49	16412	1-2
1067917	3-25	1071599	2-61	16455	2-115, 2-117
1067918	3-23, 4-11	1071606	2-43, 2-45	16695	4-2, 4-3
1067919	3-27	1071653	2-193, 6-25	16735	2-15, 2-23, 2-27, 2-31, 2-123, 2-157, 3-23
1068299	2-155	1071654	2-193, 6-25	16930	2-7, 2-107, 2-119
1068687	3-25	1071656	2-75	16931	2-67, 2-69, 2-79, 2-123, 2-125, 2-139, 3-15, 3-17
1068688	3-25	1071680	2-69	17414	2-79
1068689	3-25	1071681	3-35	19064	2-23
1068690	3-25	1071716	2-157	19065	2-7, 2-97, 2-111, 2-113
1068751	3-25	1071717	2-157	19066	2-15, 2-23, 2-33, 2-35, 2-47, 2-49, 2-51, 2-53, 2-113, 2-115, 2-117, 2-127, 2-135, 3-3, 3-5, 3-7, 3-9, 3-15, 3-17, 3-33, 3-35, 3-42
1068947	3-44	1071722	2-83	19207	2-195
1069019	1-2	1071854	2-71	19312	2-47, 2-49, 2-51, 2-53
1069020	1-2	1071855	2-71	19313	2-67
1069201	3-25	1071857	2-193	19315	2-41, 2-47, 2-51
1069210	3-23	1071860	2-193	19317	2-47, 2-51
1069211	3-23	1071864	3-35	19583	2-89
1069229	3-25	1071865	3-35	19676	2-81
1069231	3-25	1071883	3-35	19760	2-79
1069232	3-23	1072046	3-25	20634	2-125
1069310	3-25	1072047	3-25	21119	2-143, 2-147
1069311	3-27	1072054	3-35	21168	2-13, 2-15, 2-111, 2-115, 2-117
1069312	3-27	1072384	2-87	21194	2-85, 2-87
1069313	3-27	1072386	2-87	21195	2-67
1069314	3-25	1072408	2-49, 2-53	21196	2-41, 2-43, 2-45
1069315	3-25	1072476	2-101	21198	2-101, 2-157
1069316	3-23	1072531	2-145, 2-149		
1069317	3-25	1072559	2-49, 2-53		
1069318	3-25	1072632	2-155		
1069322	3-27	1072633	2-145, 2-149		
1069326	3-23, 3-25, 3-27	1072815	2-19		
1069330	3-25	1073641	2-19		
1069580	3-42	10832	2-41, 2-157		
1069681	3-23	11442-1	2-55, 2-57		
1069687	3-23	11531	2-85		
1069688	3-23, 3-25	11635	1-2, 2-103		
1070124	3-42	11984	2-63		
1070324	3-42	1201894	2-19		
1070348	2-45	12267	2-127, 2-135, 2-137		
1070833	2-61, 2-65	12277	2-139		
1070920	2-61, 2-65	13015	2-67, 2-71		
1070926	2-65				
1070976	2-87				

# CROSS REFERENCE

Part Number	Page Number	Part Number	Page Number	Part Number	Page Number
21246	2-7	31922	3-7, 3-9	34738	2-81
21933	4-5	32126	2-89	34816	2-33
21934	4-5	32483	2-17, 2-39, 2-49, 2-53, 2-101, 2-109, 3-3, 3-5, 3-7, 3-9	34821	2-67
21935	4-5	32485	2-33, 2-35, 2-41, 2-43, 2-45, 2-67, 2-93, 2-125, 2-127, 2-129, 2-139, 2-157, 3-33, 3-35	34823	2-67
222158	2-107, 2-115, 2-117, 2-151	32486	2-39, 2-43, 2-45, 2-93, 2-95, 2-99, 2-127, 2-129	35529	2-115, 2-117
222159	2-107, 2-109, 3-29, 3-31	32490	1-2, 2-41, 2-47, 2-51, 2-77, 2-81, 2-107, 2-109, 3-15, 3-17, 3-29, 3-31	35707	2-79
222196	2-129, 2-133, 3-11	32491	1-2, 2-7, 2-9, 2-11, 2-15, 2-17, 2-19, 2-23, 2-27, 2-29, 2-41, 2-43, 2-45, 2-59, 2-61, 2-63, 2-65, 2-69, 2-73, 2-75, 2-79, 2-81, 2-83, 2-89, 2-101, 2-103, 2-105, 2-107, 2-109, 2-111, 2-113, 2-123, 2-133, 2-137, 3-11, 3-15, 3-17, 3-23	35710	2-79
222236	2-101	32492	2-9, 2-11, 2-41, 2-43, 2-45, 2-67, 2-71, 2-73, 2-75, 2-81, 2-83, 2-99, 2-107, 2-109, 2-123, 2-129, 2-131, 2-133, 2-137, 3-11, 3-19, 3-21, 3-27, 3-33, 3-35, 3-42	35973	2-139
222290	2-33, 2-35, 2-193	32493	2-7, 2-41, 2-117, 2-119	360369	2-17, 2-19
222460	2-93, 2-95, 2-127, 2-135, 2-137	32522	2-93	360370	2-17, 2-19
222497	2-73, 2-75	32598	2-93, 2-95, 2-115, 2-117	360460	2-127
22290	2-39, 2-133, 3-11	32716	2-127, 2-135, 2-137	360801	2-127
22297	2-85, 2-87	32960	2-81, 2-83	360943	2-103, 2-113
22308-3	2-79	32982	2-151	360973	2-23, 3-42
223350	2-13, 2-15	32983	2-17, 2-19, 2-67	361023	2-151
223609	2-127	32984	2-41, 2-67, 2-71	361075	2-33, 2-35
22654	4-2, 4-3	32987	2-89, 2-139	361339	2-109, 2-125
23156	2-79	33580	4-13, 4-15	36159	2-49, 2-53
24012	2-73, 2-75	33612	2-73	363087	2-135, 2-137
24047	2-79	33807	2-135	36328	2-115, 2-117, 2-139
24265	2-105	33928	2-97	363976	2-67, 2-97
24339	2-89, 2-95	33932	2-97	365009	2-143, 2-147
24899	2-139	33948	2-121	36661	2-125
24928-1	2-79	34176	4-2	367403	2-127
24976	2-41	34178	4-13, 4-15	367404	2-115, 2-117
25014	2-73, 2-75, 3-27	34357	2-153, 2-155, 2-159, 2-161	367679	2-103, 2-105
25122	1-1, 2-151			367718	3-17
25312	3-43			367950	3-15
25537	2-17			367974	3-15, 3-17
25887	2-139			368197	2-137
26395-2	2-7			369704	2-7
26496	2-79			369745	2-63
26663	2-97			369746	1-1, 2-59, 2-61, 2-63, 2-65
27767	2-47, 2-57			369747	2-59, 2-61, 2-63, 2-65
27990	3-33, 3-35			369781	2-93, 2-95, 2-127
28296	2-121			370008	2-5
29558	2-127, 2-133, 3-11			370009	2-5
30013	2-23, 2-123			370181	2-9, 2-11, 2-91, 2-95
30251	2-139			371503	6-21
30252	2-139			371509	6-17
30253	2-139			371527	2-67
30255	2-139			371562	6-17
30407	3-11			371770	2-55, 2-57
31249	2-97			371790	3-44
31354	4-2, 4-3			371861	2-73
313552	3-11			371865	2-67
31373	4-3			371866	2-41
31375	4-2			371868	2-41
31380	4-3			371869	2-41
31381	4-2			371870	2-41
31385	4-3			371871	2-67
314421	3-15			371872	2-67
314427	3-15			371877	2-41, 2-55, 2-57
314428	3-15			371931	5-5
314432	3-15			371932	5-5
31525	3-33, 3-35			371933	5-5
31613	1-1, 2-151			371934	5-5
				371935	5-5

## CROSS REFERENCE

Part Number	Page Number	Part Number	Page Number	Part Number	Page Number
371936	5-5	372007	5-3	372529	2-55, 2-57
371937	5-5	372008	5-3	372534	2-47, 2-51
371940	5-8	372009	5-11	372539	2-55, 2-57
371941	5-8	372010	5-11	372543	2-47, 2-51
371942	5-5	372011	5-11	372544	2-47
371943	5-8	372012	5-11	372545	2-47
371944	5-5	372013	5-11	372547	2-47, 2-51
371945	5-5	372014	5-11	372548	2-47, 2-51
371946	5-5	372015	5-11	372549	2-47, 2-51
371947	5-7	372016	5-11	372550	2-47, 2-51
371948	5-7	372017	5-11	372554	2-41
371949	5-7	372018	5-3	372556	2-41
371950	5-7	372019	5-3	372557	2-67
371951	5-7	372020	5-9, 6-16	372560	5-8
371952	5-7	372021	5-9	372567	5-7
371954	5-3	372022	5-3	372571	1-1
371955	5-3	372023	5-3	372572	5-7
371956	5-3	372024	5-3	372573	5-3
371957	5-3	372025	5-3	372574	5-3
371958	5-3	372026	5-3	372575	1-1, 5-12
371959	5-8	372027	5-3	372579	2-51
371960	5-8	372028	5-3	372603	5-12
371961	5-11	372029	5-3	372615	1-1, 2-55
371964	5-5	372030	5-3	372616	5-11
371965	5-5	372031	5-3	372862	2-41
371966	5-5	372032	5-3	372863	3-44
371967	5-5	372033	5-3	372882	5-3
371968	5-5	372034	5-3	372891	6-25
371969	5-5	372035	5-3	372953	2-41
371970	5-5	372036	5-3	373217	4-13
371971	5-5	372037	5-3	373226	4-13, 4-15
371972	1-1, 2-41, 5-8	372038	5-3	373236	4-13, 4-15
371973	5-8	372039	5-3	373291	4-13, 4-15
371975	5-8	372040	5-11	373297	4-13, 4-15
371976	5-5	372041	5-11	373298	4-13, 4-15
371977	5-5	372043	5-11	373299	4-13, 4-15
371978	5-5	372044	5-11	373317	4-17, 4-19
371979	5-5	372046	5-11	373327	4-17, 4-19
371980	5-7	372047	5-3	373336	4-17, 4-19
371981	5-7	372048	5-3	373337	4-17, 4-19
371983	5-7	372049	5-9	373346	4-17, 4-19
371984	5-7	372050	5-9	373389	4-17, 4-19
371986	5-7	372051	5-9	373391	4-17, 4-19
371987	5-7, 5-8	372052	5-9	373393	4-17, 4-19
371988	5-7	372053	5-9	373394	4-17, 4-19
371990	5-3, 5-7	372055	5-12	373395	4-17, 4-19
371991	5-7	372056	5-12	373396	4-17, 4-19
371992	5-8	372057	5-12	373398	4-17, 4-19
371993	5-7	372058	5-12	373402	4-17, 4-19
371994	5-7	372059	5-12	373413	4-17, 4-19
371995	5-8	372060	5-12	373429	4-17, 4-19
371996	2-41, 5-7	372066	5-9	373430	4-17, 4-19
371997	5-7	372235	2-193	373431	4-19
371998	5-7	372236	2-193	373434	4-17, 4-19
371999	5-3, 5-5	372237	2-193	373435	4-15
372001	5-7	372440	1-1, 2-77	373436	4-15
372002	2-41, 5-7	372470	2-47, 2-51	373437	4-15
372003	5-7	372492	6-25	373438	4-15
372004	5-7	372493	6-25	373493	4-17, 4-19
372005	5-7	372528	2-55	373543	4-15

# CROSS REFERENCE

Part Number	Page Number	Part Number	Page Number	Part Number	Page Number
373545	4-13, 4-15	383194	2-137	39311	2-67, 2-125, 2-127
373637	4-7, 4-9	383202	2-195	39312	2-137
373639	4-7, 4-9	383203	2-139, 2-195	393209	2-67
373640	4-7, 4-9	383205	2-135, 2-137	393215	2-123
373642	4-7, 4-9	383981	2-77	39349	2-41, 2-67, 2-71, 2-75, 2-81, 2-83, 2-89, 2-101, 2-123, 2-125, 2-127, 3-23
373646	4-7, 4-9	384442	2-73	39350	2-81, 2-89, 2-159, 2-161
373647	4-7, 4-9	384961	5-5	39394	2-129, 2-131, 3-11
373656	4-7, 4-9	384962	5-8	39395	2-139
373657	4-7, 4-9	384963	5-5	394916	2-193
373658	4-7, 4-9	384964	5-5	394922	2-33, 2-35
373663	4-7, 4-9	384966	5-7	39527	4-2
373665	4-7, 4-9	384968	5-7	39562	2-93
373678	4-17	384970	2-55, 2-57	395973	2-159, 2-161
373684	4-7, 4-9	384971	2-55, 2-57	396213	2-143, 2-147
373685	4-7, 4-9	384972	2-47, 2-51	396217	3-12
373690	4-7, 4-9	384973	2-55, 2-57	396234	2-143, 2-147
373691	4-7, 4-9	384974	2-47, 2-51	397225	2-103, 2-105
373692	4-7, 4-9	384975	2-55	397826	2-127
373693	4-9	384976	2-51	39785	2-67
373694	4-7, 4-9	384977	2-55, 2-57	397889	2-33, 3-15, 3-17
373695	4-13	384978	2-55, 2-57	39810	2-41
373696	4-13	384979	2-55, 2-57, 6-22, 6-29	398279	1-1, 2-59, 2-61, 2-63, 2-65
373697	4-13	384980	2-51	398481	2-195
373698	2-89	384983	2-55	398501	2-33, 2-35
373699	4-17, 4-19	384984	2-55, 2-57	398508	2-33
373700	4-17, 4-19	384985	2-47, 2-51	398528	2-33
373701	4-17, 4-19	384986	2-55, 2-57	398806	2-25, 2-27, 2-29, 2-31
373702	2-115, 2-117	384990	2-193	40352	2-93
373707	2-157	384991	2-51	40607	2-123
373708	2-157	384992	2-47	40625	2-153, 2-155
373711	2-123	384995	2-47, 2-51	41139	2-67, 2-113
373712	2-123	384996	2-51	41140	2-41, 2-125, 3-33, 3-35
374000	2-195	384997	2-193	41141	3-35
374224	2-195	384998	2-193	41142	2-7, 2-41, 2-43, 2-45, 2-67, 2-71, 2-125
374560	2-89	384999	2-193	41178	1-2, 2-103, 2-123
374563	2-89	385001	6-15	41186	2-101, 2-139
374710	2-93	385011	6-22	41187	2-9, 2-11, 2-73, 3-33, 3-35
37555	4-2, 4-3	385015	6-15, 6-16, 6-19, 6-21, 6-22	41342	2-127
377084	2-33, 2-35	385029	2-41	41346	2-43, 2-45
377165	2-7	388153	2-39	41359	2-99, 2-101
377212	2-85	388552	5-11	41361	2-41, 2-67, 2-71
377235	2-143, 2-147	38968	4-13, 4-15	41430	2-7, 2-41, 2-43, 2-45, 2-81, 2-83, 2-95, 2-101, 2-109, 2-123, 2-127, 2-137, 3-17, 3-19, 3-21, 3-33, 3-35
377249	2-139	39005	2-93, 2-121, 2-133, 3-11	41619	2-9, 2-11
377537	1-2	390880	2-121	42011	2-67
377538	1-2	39239	2-33, 2-35	42120-1	2-115, 2-117
377540	1-2	392645	2-79		
379607	2-129, 2-131, 3-11, 4-3	39272	2-67, 2-71		
379608	2-139, 4-2	39277	2-27, 2-81, 2-83, 2-97, 2-123, 3-23		
379684	2-135	39278	2-73, 2-75, 2-127		
379686	2-135	39279	2-115, 2-117		
379829	2-109	39283	2-125, 3-19, 3-21, 3-33, 3-35		
381391	2-61, 2-65, 2-81	39284	2-73, 2-75, 2-101, 3-33, 3-35		
381857	2-143, 2-147	39285	2-123, 2-125, 2-159, 2-161		
381865	2-143, 2-147	39309	2-37		
383139	2-139				
383142	2-139				
383143	2-139				
383160	1-1				
383161	2-7				

# CROSS REFERENCE

Part Number	Page Number	Part Number	Page Number	Part Number	Page Number
43290	2-133, 2-137, 3-11	52405	4-13, 4-15	59192	2-9, 2-11
43555	3-33, 3-35	52929	2-151	59194	2-11
43611	2-27, 2-103, 2-105, 2-111	53076	2-151	59195	2-9
43844	2-47, 2-55, 2-77, 2-81, 2-83	53400-1	2-79	59440	2-5
44869	2-123, 2-139, 2-159, 2-161	53400-4	2-79	59537	2-9
44961	2-129, 2-131	53466	2-121	59538	2-11
45181	2-97	53468	2-107, 2-129, 2-131, 3-11	59542	2-115, 2-117
45261	2-129, 2-133, 3-11	53816	2-91	59577	2-37, 2-39
45622	4-13, 4-15	53817	1-1, 2-91	59634	2-133, 3-11
45623	4-13, 4-15	53818	2-91	59649	2-101
45628	4-2, 4-3	53819	2-91	59658	2-127
45780	2-7	53819-2	2-91	59767	2-195
45786	2-91, 2-95	54051	2-89	59899	2-127
46480	2-151	54052	2-89	60751	3-7, 3-9
46481	2-151	54087	2-89	610943	3-15, 3-17
46482	2-151, 2-159, 2-161	54182	2-7	611140	3-25
46559	2-129, 2-131, 3-11	54184	2-7	626081	2-103, 2-105
46563	2-97	54190	1-1, 2-7	630448	2-107, 2-109
47167	2-47, 2-57	54204	2-139	63234	2-125
47501	2-129, 2-131, 3-11	54274	2-81, 2-83, 2-123, 2-159, 2-161	63378	2-17, 2-19
47504	3-11	54390	2-93, 2-95	63511	2-151
47508	2-129, 2-131, 2-157, 3-12	54400	2-93, 2-127	63810	2-47, 2-55, 2-57, 2-59, 2-63, 3-29, 3-31
47512	2-159, 2-161	54577	2-93	63926	2-115, 2-117
47585	2-39	54878	2-139	64173	2-127
47638	2-115, 2-117, 2-151	54911-32	2-85, 2-87	64425	2-127
47720	2-79	54922	2-5	64489	2-101
47801	2-89	54923	2-5	64886	2-89
48985	2-93	54925	2-5	65145-1	2-157
49034	3-19, 3-21, 3-23	54927	2-5	65206	2-143, 2-147
49177	2-17, 2-19	54995	2-127, 2-135	65232	4-3
49263	2-81, 2-111	55034	2-111	66018	2-5
49266	2-47, 2-81, 2-83, 3-3, 3-5, 3-7, 3-9	55586	2-81, 2-83, 2-137	66019	2-5
49609	2-37	55685	2-89, 2-159, 2-161	66185	2-71
49697	2-113	55779	2-139	66188	2-195
49800	2-19, 2-21, 2-23, 2-111, 2-113	55845	3-33, 3-35	66211	2-93
49883	2-69	55926	4-17, 4-19	66213	2-93
50335	2-41	56185	2-37, 2-39	67665	2-95
50902	2-79, 3-33, 3-35	56186	2-33, 2-35	67811	2-157
51109	2-97	56228	2-139	68106	2-41
51225	2-129, 2-133, 3-11	56690	2-37, 2-39, 2-159, 2-161	68441	3-12
51305	2-47, 2-55	56692	2-81, 2-83, 2-157	68872	2-67, 2-71
51338	2-89, 2-93, 2-95	56820	2-89	68873	2-67, 2-71
51339	2-89, 2-93, 2-95	56827	2-157	69234	2-55
51534	2-133, 3-11	56976A	2-79	69461	2-17, 2-19
51538	2-99, 2-129, 2-133, 3-11	57315	2-89	69904	2-7
51560-5	2-59, 2-61, 2-63, 2-65	57773	2-41, 2-43, 2-45	69915	2-7
51564	2-139	57804	2-193	69972	2-115, 2-117
51715	2-139	57824	2-139	70096	4-17, 4-19
51813	2-127	57912	2-47	70100	4-17, 4-19
51839	2-47, 2-55, 2-57	57988	3-12	70157	2-89, 2-107, 2-109, 2-129, 2-131
52142	2-153, 2-155	58078	2-93	70158	2-93
52296	3-17	58228	2-41, 2-43, 2-45	70161	2-93
		58494	2-21, 2-25	70280	2-91
		58589	2-79	70622	2-39
		58592	2-41, 2-151	70623	2-39
		58842	2-89	70709	2-39
		59009	2-97	70717	2-39

# CROSS REFERENCE

Part Number	Page Number	Part Number	Page Number	Part Number	Page Number
71373	2-93	762439	2-129, 2-131, 2-157, 3-11	87631	2-139
71539	2-47, 2-49, 2-51, 2-53	762445	2-123, 2-139, 2-159, 2-161	87672	2-143, 2-147
71579	2-7	762456	2-83, 2-157	87738	2-81, 2-83
72381	2-195	762463	2-151	87816	2-97
72926	2-89	762466	2-157	9000351	2-143, 2-147
72968	2-7, 2-105	762468	2-89	9000355	2-77
72970	2-39, 2-83	762469	2-151, 2-157	9000845	3-7, 3-9
72977	2-67, 2-71	762481	2-151	9000846	3-3, 3-5
72979	2-55	762484	2-151	9000879	3-3, 3-5, 3-7, 3-9
73109	2-151	762492	2-151, 2-155	9003345	5-3
73281	2-89	763042	2-127	9003390	2-47
73411	2-101	763045	3-15, 3-17, 3-42	9003391	2-51
73471	2-47, 2-55	76426	3-23	9003635	3-19
74027	3-27	76570	2-9, 2-11, 2-81, 2-99, 2-101, 2-125, 2-127, 2-133, 3-11	9003805	3-7
74040	2-25	767410	2-159, 2-161	9003865	3-3
74094	4-2, 4-3	767422	3-11	9003933	3-43
74095	4-2	767430	2-159, 2-161	9004070	3-11
74098	4-2, 4-7, 4-9	76825	2-59, 2-63	9004077	1-2, 2-103
74099	4-2	76888	3-15	9004078	1-2, 2-107, 2-109
74100	4-2, 4-3	769077	2-159, 2-161	9004080	3-44
74101	4-3	76958	2-67	9004081	3-44
74122	4-13, 4-15	77003	4-7, 4-9	9004082	3-44
74123	4-13, 4-15	77005	4-7, 4-9	9004083	3-44
74125	4-13	77006	4-7, 4-9	9004085	3-44
74165	4-13, 4-15	77097	2-107, 2-109, 2-133, 2-137, 3-11	9004086	3-44
74166	4-13, 4-15	771090	2-39	9004100	3-44
74167	4-13, 4-15	77345	2-89	9004107	3-40
74168	4-13, 4-15	77473	2-143, 2-147	9004325	2-35
74174	4-2	78122	2-79	9004513	2-35
74180	4-17, 4-19	79380	3-15, 3-17	9004516	2-73
74183	4-5	79381	2-85, 2-87	9004518	2-151
74185	4-5	79536	2-63	9004519	2-115, 2-117
74193	4-5	79828	4-13, 4-15	9004520	2-67
74196	4-5	80061	3-23	9004521	2-67
74222	4-5	80395	2-129, 2-133, 3-11	9004524	2-17, 3-37
74225	4-17, 4-19	80491	2-103, 2-105	9004527	2-115, 2-117
74226	4-17, 4-19	81991	2-17	9004528	2-33, 2-35
74232	4-5	82200	3-3, 3-5	9004529	2-33
74237	4-17, 4-19	82733	2-103, 2-105	9004541	1-1
74243	4-5	82739	2-123	9004542	1-1
74244	4-5	82829	2-113	9004543	1-1
74245	4-5	82839	2-99	9004544	1-1
74249	4-13, 4-15	83159	3-7, 3-9	9004545	1-1, 2-33, 2-35
74250	4-2, 4-3	83578	2-47, 2-55	9004574	2-99
74259	4-17, 4-19	84170	2-101	9004575	2-99
75575	2-107, 2-109	84581	2-129, 2-131, 3-11	9004590	4-11
75934	2-101	86240	2-93, 2-135, 2-137	9004591	4-11
75968	2-39	86328	2-85, 2-87	9004592	4-11
762156	2-151	86799	2-13, 2-15	9004593	4-11
762179	2-129, 2-131	86866	2-99, 2-111	9004594	4-11
762282	2-85	86877	2-195	9004595	4-11
762425	2-115, 2-117, 2-151	86953	2-127	9004596	4-11
762426	2-89, 2-159, 2-161	87172	3-40, 3-41	9004597	4-11
762427	2-107, 2-109, 2-133, 2-137, 3-11	87308	3-33, 3-35	9004598	4-11
762428	2-83, 2-137	87316	2-17, 2-19, 3-37	9004599	4-11
762432	2-89			9004600	4-11
762433	2-39, 2-159, 2-161			9004601	4-11
762437	2-159, 2-161			9004602	4-11
				9004603	4-11
				9004621	3-44

# CROSS REFERENCE

Part Number	Page Number	Part Number	Page Number	Part Number	Page Number
9004622	3-44	9007979	2-15	9010253	6-9, 6-21
9004623	3-44	9008178	3-44	9010254	6-9
9004624	3-44	9008193	6-29	9010255	6-25
9004625	3-44	9008195	3-41	9010256	6-25
9004626	3-44	9008197	2-41	9010257	6-25
9004627	3-44	9008198	3-9	9010258	6-25
9004628	3-44	9008199	3-5	9010259	6-25
9004629	3-44	9008200	3-21	9010260	6-25
9004630	3-44	9008229	2-73	9010261	6-25
9004631	3-44	9008624	2-123	9010262	6-16, 6-25, 6-29
9004632	3-44	9008697	2-89, 2-143, 2-147, 2-157	9010263	6-25
9004633	3-44	9008804	6-29	9010264	6-25, 6-29
9004634	3-44	9008805	6-25, 6-29	9010266	6-27, 6-28
9004635	3-44	9008806	6-30	9010267	6-28
9004636	3-44	9008807	6-30	9010268	6-27, 6-28
9004637	3-44	9008808	6-30	9010269	6-28
9004638	3-44	9008919	2-125	9010270	6-28
9004639	3-44	9009218	3-23	9010271	6-28
9004640	3-44	9009219	3-23	9010272	6-29
9004641	3-44	9009220	3-27	9010273	6-29
9004642	3-44	9009247	2-123	9010274	6-29
9004674	5-11	9010085	3-42	9010275	6-29
9004675	5-11	9010086	3-42	9010276	6-29
9004729	3-44	9010202	2-69	9010277	6-29
9004730	3-44	9010203	2-69	9010278	6-29
9004815	2-103, 2-105	9010215	6-22	9010279	6-29
9004865	2-95	9010217	6-20	9010280	6-29
9004867	2-95	9010219	6-20	9010281	6-15
9004868	2-95	9010222	6-17	9010282	6-15
9004869	2-95	9010223	6-17	9010283	6-15
9004870	2-95	9010224	6-17	9010284	6-15
9004871	2-95	9010225	6-17	9010285	6-15
9004873	2-95	9010226	6-17	9010286	6-15
9004940	1-1, 2-7, 2-9, 2-11	9010227	6-17	9010287	6-15
9005082	2-17	9010228	6-17	9010288	6-15
9006618	2-51, 6-30	9010229	6-17, 6-21	9010289	6-22, 6-23
9006619	2-47, 2-51, 6-28	9010230	6-17	9010290	6-22
9006620	2-55, 2-57, 6-29	9010231	6-17	9010291	6-22
9006634	2-41	9010232	6-18	9010294	6-22
9006635	2-41	9010233	6-18	9010295	6-22
9006886	2-81	9010234	6-18	9010296	6-16
9006895	2-41	9010235	6-18	9010297	6-16
9006917	2-67	9010236	6-18	9010298	6-16
9007088	2-67	9010237	6-18	9010302	6-16
9007131	3-3, 3-5, 3-7, 3-9	9010238	6-18	9010303	6-16
9007181	3-5	9010239	6-16, 6-18	9010305	6-23
9007380	1-1, 2-55, 2-57, 6-29	9010240	6-18, 6-19	9010306	6-23, 6-26
9007384	1-1	9010241	6-18	9010307	6-23
9007385	1-1	9010242	6-18	9010308	6-23
9007423	2-51, 6-30	9010243	6-19	9010309	6-23
9007424	2-51, 6-30	9010244	6-19	9010310	6-23
9007552	2-55, 2-57	9010245	6-20	9010311	6-7
9007553	2-55, 2-57	9010246	6-20	9010312	6-7
9007972	2-113	9010247	6-25	9010313	6-7
9007973	2-31	9010248	6-25	9010314	6-30
9007974	2-23	9010249	6-25	9010317	6-29
9007975	2-23	9010250	6-9	9010327	6-26
9007976	2-27	9010251	6-9	9010330	6-27
9007977	2-15	9010252	6-9	9010331	6-27
9007978	2-15			9010359	6-18

# CROSS REFERENCE

Part Number	Page Number	Part Number	Page Number	Part Number	Page Number
9010360	6-18	9010465	6-4	9010537	6-9
9010366	6-25	9010466	6-4	9010538	6-9
9010367	6-25	9010467	6-5	9010539	6-9
9010371	6-21	9010468	6-5	9010540	6-9
9010372	6-21	9010469	6-5	9010541	6-9
9010373	6-21	9010470	6-5	9010542	6-9
9010374	6-21	9010471	6-5	9010543	6-9
9010375	6-21	9010473	6-5	9010544	6-9
9010376	6-21	9010479	6-5	9010545	6-9
9010377	6-21	9010480	6-5	9010546	6-9
9010380	6-21	9010481	6-5	9010547	6-9
9010382	6-15	9010482	6-5	9010548	6-9
9010383	6-15	9010483	6-5	9010549	6-9
9010384	6-15	9010484	6-5	9010550	6-9
9010419	6-3	9010485	6-5	9010551	6-9
9010420	6-3	9010487	6-7	9010552	6-9
9010421	6-3	9010488	6-7	9010554	6-9
9010422	6-3	9010489	6-7	9010555	6-9
9010423	6-3	9010490	6-7	9010556	6-9
9010424	6-3	9010491	6-7, 6-9	9010557	6-9
9010425	6-3	9010492	6-7	9010559	6-9
9010426	6-3, 6-12	9010493	6-7	9010560	6-9
9010427	6-3	9010494	6-7	9010561	6-9
9010428	6-3	9010495	6-7	9010562	6-9
9010429	6-3	9010496	6-7	9010563	6-9
9010430	6-3	9010497	6-7	9010564	6-9
9010431	6-3, 6-5	9010498	6-7	9010565	6-9
9010432	6-3	9010502	6-7	9010567	6-9
9010433	6-3	9010503	6-7, 6-13	9010568	6-9
9010434	6-3	9010504	6-7	9010569	6-9
9010435	6-3	9010505	6-7	9010570	6-11
9010436	6-3	9010506	6-7	9010571	6-11
9010437	6-3	9010507	6-7	9010572	6-11
9010438	6-3	9010508	6-7	9010574	6-11
9010439	6-3	9010511	6-7	9010575	6-11
9010440	6-3	9010512	6-7	9010576	6-11
9010441	6-3, 6-5	9010513	6-10	9010577	6-11
9010442	6-3	9010514	6-10	9010578	6-11
9010443	6-3	9010515	6-10	9010579	6-11
9010444	6-3	9010516	6-10	9010580	6-11
9010445	6-3	9010517	6-10	9010582	6-12
9010446	6-3	9010518	6-10	9010583	6-12
9010447	6-3	9010519	6-10	9010585	6-12
9010448	6-3	9010520	6-10	9010586	6-12
9010449	6-3	9010521	6-10	9010587	6-12
9010450	6-3	9010522	6-10	9010589	6-12
9010451	6-3	9010523	6-10	9010590	6-12
9010452	6-3	9010524	6-10	9010591	6-12
9010453	6-3	9010525	6-10	9010592	6-12
9010454	6-3	9010526	6-10	9010593	6-12
9010455	6-3	9010527	6-10	9010594	6-12
9010456	6-3	9010528	6-10	9010595	6-12
9010457	6-3	9010529	6-10	9010596	6-12
9010458	6-3	9010530	6-9	9010597	6-12
9010459	6-3	9010531	6-9	9010598	6-12
9010460	6-4	9010532	6-9	9010599	6-12
9010461	6-4	9010533	6-9	9010600	6-11, 6-12
9010462	6-4	9010534	6-9	9010601	6-12
9010463	6-4	9010535	6-9	9010602	6-13
9010464	6-4	9010536	6-9	9010603	6-13



<b>Part Number</b>	<b>Page Number</b>
9010604 .....	6-13
9010606 .....	6-13, 6-15
9010607 .....	6-13
9010609 .....	6-13
9010610 .....	6-13
9010612 .....	6-13
9010613 .....	6-15
9010615 .....	6-15
9010617 .....	6-15
9010618 .....	6-15
9010619 .....	6-16
9010622 .....	1-1, 6-19
9010623 .....	6-17
9010624 .....	6-17
9010625 .....	6-17
9010626 .....	6-29
9010627 .....	1-1, 6-21
9010628 .....	6-21
9010629 .....	6-21
9010630 .....	6-21
9010631 .....	6-21
9010632 .....	6-22
9010633 .....	6-22
9010634 .....	6-30
9010910 .....	6-22
9011154 .....	2-145, 2-149, 2-159, 2-161
99321 .....	1-2
99997 .....	2-91

**PART DESCRIPTION TO PAGE NUMBER CROSS REFERENCE LIST**

**A**

Actuator [Mit , Bosch], 6-27, 6-28  
 Actuator, Valve, Bypass, 4-17, 4-19  
 Adapter [E100 Mixer Gm 1.6l 2010], 2-47, 2-51  
 Adapter [E100 Mixer Gm1.6l 2010/Mit], 6-28, 6-30  
 Adapter, Filter, Oil, Remote [Mit], 6-21  
 Adapter, Intake, Throttle Body, 2-47, 2-51  
 Adapter, Valve, 400mm [Bosch], 2-51  
 Adaptor Assy, Pump, Hyd, 4-17, 4-19  
 Adjuster Assy, Lash, 6-9  
 Adjuster Kit, Manual, W/ Pivot, 2-95  
 Alarm Assy, Backup, 12-24vdc  
 82-107dba, 3-3, 3-5, 3-7, 3-9  
 Alternator, 12vdc 075a [Multi Grv], 2-67  
 Alternator, 7si [Mit Df Sur-Belt], 6-20  
 Angle, 2-133, 3-11  
 Angle Wldt, Bmpr, Tower, Lh, 3-40, 3-41  
 Angle Wldt, Bmpr, Tower, Rh, 3-40, 3-41  
 Angle, Guide, 2-21, 2-111  
 Angle, Keeper, Cable, 2-135  
 Angle, Mtg, Ground, 3-33, 3-35  
 Angle, Mtg, Stil, .19 2.3 3.7 01.0l 3hole, 2-25  
 Angle, Sppt Wldt, Hinge, 2-21  
 Antenna, Telem, 110 In [Gprs], 3-42  
 Arm Assy, Rocker [A], 6-9  
 Arm Assy, Rocker [B], 6-9  
 Arm Assy, Rocker [C], 6-9  
 Arm Wldt, Brush, Main, Drive, Lh, 2-139  
 Arm Wldt, Brush, Side, 2-129, 2-133, 3-11  
 Arm Wldt, Lever, 2-127  
 Arm Wldt, Neutral, 2-101  
 Arm Wldt, Safety, 2-111  
 Arm, Alternator, Adj [Mit 2013], 2-69  
 Arm, Brush, Main, W/ Label, 2-139  
 Arm, Brush, Side, 2-129  
 Arm, Lift, Hppr, W/ Label, Replmt, 2-115, 2-117  
 Arm, Linkage, Side Brush, 2-133, 3-11  
 Arm, Rocker, Valve, 5-3  
 Arm, Safety, Hppr, W/ Label, Replmt, 2-115, 2-117  
 Arm, Wiper, Windshield, 3-23  
 Armrest, Rh, 2-19

**B**

Ball, Camshaft, 5-11  
 Bar, Flat, Ss 0.12 01.00 X 18.5l, 4/0.5h, 2-115  
 Bar, Flat, Stil 0.19, 01.50 X 04.1l, 2-89  
 Bar, Tensioner, Mtg [Mit 2.0/2.4], 6-17  
 Battery, Wet, 12vdc 0475cca, 2-67, 2-71  
 Bearing Kit [CI], 4-5  
 Bearing Kit, Cshft, 1.989-1.995mm (Brown), 5-5  
 Bearing Kit, Cshft, 1.989-1.995mm (Green Blue), 5-5

Bearing Kit, Cshft, 1.995-2.001mm (Brown Blue), 5-5  
 Bearing Kit, Cshft, 1.995-2.001mm (Green), 5-5  
 Bearing Kit, Cshft, 2.114-2.120mm, 5-5  
 Bearing Kit, Cshft, 2.120-2.126mm, 5-5  
 Bearing Kit, Rod, Connecting, Std, 5-5  
 Bearing, Ball, 8mmb X 22mmd X 7mmw, 2-101  
 Bearing, Ball, 1.38b 2.83d 0.67w, 2-139  
 Bearing, Ball, 20mm B 42mm D 12mm W, 2-67  
 Bearing, Cone, 1.38b 0.71w, 2-89, 2-93, 2-95  
 Bearing, Cone, Pump, Hyd, 4-17, 4-19  
 Bearing, Cshft [ Black Std 3], 6-3  
 Bearing, Cshft [ Green Std 3], 6-3  
 Bearing, Cshft [ Lan Std 1,2,4,5], 6-3  
 Bearing, Cshft [ Lan Std 3], 6-3  
 Bearing, Cshft [ No Color Std 3], 6-3  
 Bearing, Cshft [ Red Std 1,2,4,5], 6-3  
 Bearing, Cshft [ Yellow Std 3], 6-3  
 Bearing, Cshft [Green Std 1,2,4,5], 6-3  
 Bearing, Cshft [Yellow Std 1,2,4,5], 6-3  
 Bearing, Cshft[No Color Std 1,2,4,5], 6-3  
 Bearing, Cup, 4-17, 4-19  
 Bearing, Cup, 2.56d 0.55w, 2-89, 2-93, 2-95  
 Bearing, Fing, 0.75b 1.00d 0.75l, Bnz, 2-101  
 Bearing, Fing, 2hole, 0.50b, 2-39  
 Bearing, Fing, 2hole, 0.50b [Nyl], 2-39  
 Bearing, Fing, 2hole, 0.75b, 2-97  
 Bearing, Journal-1.25 I.D. X .75 Lg, 2-107, 2-109  
 Bearing, Oversize [1.0], 6-3  
 Bearing, Rod, Connect [ Lan Std], 6-10  
 Bearing, Rod, Connect [No Color Std], 6-10  
 Bearing, Rod, Connect [Yellow Std], 6-10  
 Bearing, Self Align, 1.25b 2.00d, 2-115, 2-117  
 Bearing, Shaft, Balancer [ Ovrz], 6-3  
 Bearing, Shaft, Std, Balancer, 6-3  
 Bearing, Std, Balancer, 6-3  
 Bearing, Thrust, 0.66b 1.25d 0.06w, 2-135  
 Bearing, Thrust, Cshft, 6-3  
 Bearing, Thrust, Motor, Hyd, 4-2, 4-3  
 Bearing, Thrust, Pump, Hyd, 4-17, 4-19  
 Bearing, W/ Collar, 0.75b 1.85d 1.06w, 2-139  
 Belt, Ribbed, 38.5l, 2-67  
 Belt, Ribbed, 39.0l, 1-1  
 Belt, Ribbed, 55.1l, 1-1, 3-33  
 Belt, Ribbed, Alternator, 40.25l, 2-69  
 Belt, Ribbed, Alternator, A/C, 51.125l, 3-35  
 Belt, Timing, 6-9, 6-11  
 Belt, Timing [Gm1.6l], 5-11  
 Bezel, Switch [3 Gang], 2-33, 2-35  
 Blade, Wiper, Windshield, 3-23

Block Assy, Cylinder, 6-3  
 Block, Short, Eng, W/ Piston & Ring, 5-5  
 Block, Spacer, Hinge, 3-15  
 Blown, Fan, Motor, 4-11  
 Bolt, 6-7, 6-21  
 Bolt Kit, M10 X 1.50 X 16, Thin, 2-37  
 Bolt, 3/8-16 X 1 1/4 Hxhd [Mit], 6-17  
 Bolt, 3/8-16 X 4.5 [Mit], 6-17  
 Bolt, Belt, Balancer, Train, 6-11  
 Bolt, Bracket, Sensor,Cshft Position, 5-7  
 Bolt, Bracket,Screen,Oil Pump,M6x1x1, 5-7  
 Bolt, Camshaft Cover, 5-3  
 Bolt, Cap, Bearing, 6-3  
 Bolt, Carriage, M8 X 1.25 X 30, 1-2, 2-103, 2-105  
 Bolt, Carriage, M8 X 1.25 X 40, 2-7  
 Bolt, Connecting, 6-10  
 Bolt, Connecting Rod, 5-5  
 Bolt, Cover, Camshaft, M6 X 1 X 22, 5-11  
 Bolt, Cover, Oil Pump, M6 X 14, 5-7  
 Bolt, Cover, Water Pump, 5-7  
 Bolt, Eng Cover, M6 X 1 X 13, 5-11  
 Bolt, Eye, M10 X 1.50 X 117mm, 08.00 Eye, 2-137  
 Bolt, Flange, 6-3, 6-5, 6-7, 6-9, 6-11, 6-12, 6-13, 6-15  
 Bolt, Flywheel, 5-5  
 Bolt, Flywheel [Mit 20/24m], 6-18  
 Bolt, Head. Cyl, 5-3  
 Bolt, Hold-Down, Battery 08.5l, 2-67, 2-71  
 Bolt, Hsng, Thermostat, 5-3  
 Bolt, M08 X 1.25 X 25mm, 5-5  
 Bolt, M10 X 1.50 X 75mm, 5-5  
 Bolt, M10-1.25 X 20 Hxhd [Mit], 6-25  
 Bolt, M10-1.25 X 30 Soc Hd [Mit], 6-18  
 Bolt, M10-1.25 X 45 Soc Hd [Mit], 6-18  
 Bolt, M10-1.50 X 30 [Mit], 6-20  
 Bolt, M12-1.75 X 25, Hex Hd [Mit], 6-18  
 Bolt, M6-1.0 X 10 FI Hd [Mit], 6-16, 6-25, 6-29  
 Bolt, M6-1.0 X 12 FI Hd PI [Mit], 6-25  
 Bolt, M6-1.0 X 16 FI Hd [Mit], 6-25  
 Bolt, M6-1.0 X 20 FI Hd [Mit], 6-18, 6-19  
 Bolt, M6-1.0 X 25 Soc Hd [Mit], 6-28  
 Bolt, M6-1.0 X 30 FI Hd [Mit], 6-25  
 Bolt, M6-1.0 X 45, Skt Hd [Mit], 6-27  
 Bolt, M6-1.0 X 85 Soc Hd [Mit], 6-28  
 Bolt, M8-1.25 X 12 [Mit], 6-23  
 Bolt, M8-1.25 X 15, Hx Hd [Mit], 6-18  
 Bolt, M8-1.25 X 16 FI Hd [Mit], 6-29  
 Bolt, M8-1.25 X 16, Soc Hd [Mit], 6-26  
 Bolt, M8-1.25 X 20 FI Hd [Mit], 6-17  
 Bolt, M8-1.25 X 25 [Mit], 6-17, 6-21  
 Bolt, M8-1.25 X 25 Flg Hd [Mit], 6-23  
 Bolt, M8-1.25 X 25 Soc Hd [Mit], 6-17  
 Bolt, M8-1.25 X 55 FI Hd [Mit], 6-9  
 Bolt, M8-1.25 X 65 Hxhd [Mit], 6-9  
 Bolt, M8-1.25 X 70 Hxhd [Mit], 6-9, 6-21  
 Bolt, Manifold, Inlet, 6-15

- Bolt, Motor, Hyd, 4-13, 4-15  
 Bolt, Oil Pump Screen/Camshaft Cover, 5-7  
 Bolt, Pan, Oil, 5-8  
 Bolt, Pulley, Cshft, 5-5  
 Bolt, Pump, Oil, 5-7  
 Bolt, Retainer, Camshaft, M6 X 1 X 16, 5-11  
 Bolt, Rocker, Cover, 6-4  
 Bolt, Seal, 6-9  
 Bolt, Sensor, Position, Cshft, 5-7  
 Bolt, Shield, Manifold, Exhaust, 5-9  
 Bolt, Shld, .25d X 1.25, #10-24, 2-97  
 Bolt, Shld, .31d X 1.00, .25-20, 2-101  
 Bolt, Shld, 1.37d X 5.13l, 1.1-18 Drilled, 2-89  
 Bolt, Soc Head, M5 X 80 X 35, 2-51  
 Bolt, Sprocket, Camshaft, M10x1.25x60, 5-11  
 Bolt, Sprocket, Cshft, 6-10  
 Bolt, Tensioner [Gm], 5-11  
 Bolt, Tensioner, Timing Belt, M8x1.25x48, 5-11  
 Bolt, Tube [Pvc], M6 X 1 X 15, 5-3  
 Bolt, Washer, 6-9, 6-10, 6-12, 6-17  
 Boot, 90deg .50id 1.00id 2.50l, Red, 2-67, 2-71, 3-29, 3-31  
 Boot, Bellows, 3.1l 4.4w 2.8h 1hole, Neo, 2-39  
 Boot, Terminal, Battery, 02-01ga, Blk, 2-67, 2-71  
 Boot, Terminal, Battery, 02-01ga, Red, 2-67, 2-71  
 Box, Instrument, li, Trimmed, 2-33, 2-35  
 Box, Pre-Filter, Lower, Trimmed, 2-121  
 Box, Pre-Filter, Upper, 3 X 4, Trimmed, 2-121  
 Brace Wldt, 2-21  
 Brace Wldt, Sppt, 2-23  
 Brace Wldt, Sppt [Gm 2010], 2-21  
 Bracket Assy, Coil, Ignition, 6-7  
 Bracket Kit, Alternator, Repair, 2-67  
 Bracket Wldt, 2-127  
 Bracket Wldt, Alternator [S30 Mit2013], 2-69  
 Bracket Wldt, Alternator, Lower [Gm1.6], 2-67  
 Bracket Wldt, Brush, Side, 2-127  
 Bracket Wldt, Light, Flsh, 3-3, 3-7  
 Bracket Wldt, Linkage, Propel, 2-101  
 Bracket Wldt, Linkage, Propel [Mits], 2-101  
 Bracket Wldt, Mtg, Bmpr, 3-40, 3-41  
 Bracket Wldt, Mtg, Compressor, 3-33, 3-35  
 Bracket Wldt, Mtg, Cyl, 2-137  
 Bracket Wldt, Mtg, Eng, Front, 2-43, 2-45  
 Bracket Wldt, Mtg, Eng, Rear [Mit 2013], 2-43, 2-45  
 Bracket Wldt, Mtg, Motor, 2-83  
 Bracket Wldt, Mtg, Muffler [Mit 2013], 2-75  
 Bracket Wldt, Mtg, Radiator, 2-81, 2-83  
 Bracket Wldt, Mtg, Reg, Lpg[Gm 2010], 2-55, 2-57  
 Bracket Wldt, Mtg, Regulator, Lpg, 2-55  
 Bracket Wldt, Mtg, Shagr, 2-125  
 Bracket Wldt, Radiator, 2-83  
 Bracket Wldt, Reservoir, Hyd, 2-151  
 Bracket Wldt, Sppt, Cover, Rear, Rh, 2-23  
 Bracket Wldt, Sppt, Radiator, Rh, 2-83  
 Bracket Wldt, Steering, Tilt, 2-39  
 Bracket Wldt, Tank, Lpg, 2-79  
 Bracket Wldt, Wand, 3-17  
 Bracket, Mtg, Cover, 3-23  
 Bracket, Alarm, Backup, 3-5, 3-9  
 Bracket, Anchor, Strap, Alternator, 2-67  
 Bracket, Angle, Hold-Down, Battery, 2-67, 2-71  
 Bracket, Angle, Keeper, Cable, 2-93, 2-127  
 Bracket, Angle, Lintel, 2-27  
 Bracket, Angle, Mtg, Relief Valve, 2-79  
 Bracket, Angle, Mtg, Seat, 2-17, 2-19  
 Bracket, Brush, Stop Adj, 2-137  
 Bracket, Coil [Mit 2.0/2.4], 6-19  
 Bracket, Coil, Mtg, 4-11  
 Bracket, Exhaust, 2-73  
 Bracket, Filter, Oil, Remote [Mit], 6-21  
 Bracket, Flap, Recirculation, 2-7  
 Bracket, Grill, 2-21, 2-23  
 Bracket, Handle, Latch, 3-27  
 Bracket, Hinge, 3-17  
 Bracket, Indicator, Timing, 6-9  
 Bracket, Latch, Cover, Top, 2-27  
 Bracket, Latch, Lh, 2-111, 2-113  
 Bracket, Latch, Rh, 2-111, 2-113  
 Bracket, Latch, Shrd, 2-23  
 Bracket, Latch, Shrd, Seat, 2-15  
 Bracket, Latch, Side, Door, 2-31  
 Bracket, Lift, 2-135  
 Bracket, Light, 3-5, 3-9  
 Bracket, Mtg, Air Deflector, 3-17  
 Bracket, Mtg, Air-Clnr, 2-21, 2-59, 2-61, 2-63, 2-65  
 Bracket, Mtg, Alternator [S30 Mit 2013], 2-69  
 Bracket, Mtg, Cab, 3-23  
 Bracket, Mtg, Cntrl, Eng, 2-47, 2-51  
 Bracket, Mtg, Condenser, 2-83  
 Bracket, Mtg, Cooling Shrd, 2-81  
 Bracket, Mtg, Eng, 2-41  
 Bracket, Mtg, Fan Shrd, 2-73, 2-75, 2-81  
 Bracket, Mtg, Filter, 2-121  
 Bracket, Mtg, Filter, Rh, 2-121  
 Bracket, Mtg, Fltr, 2-123  
 Bracket, Mtg, Heat Shield, 2-73  
 Bracket, Mtg, Lh, 2-139  
 Bracket, Mtg, Mirror, 3-19, 3-21, 3-23  
 Bracket, Mtg, Mirror, Lower, 3-23  
 Bracket, Mtg, Mirror, Upper, 3-23  
 Bracket, Mtg, Motor, Side Brush, 2-129, 2-131, 3-11  
 Bracket, Mtg, Rh, 2-139  
 Bracket, Mtg, Shield, Outlet, 2-75  
 Bracket, Mtg, Switch, 2-115, 2-117  
 Bracket, Mtg, Tank, 2-81  
 Bracket, Mtg, Tank [Gm 2010], 2-81  
 Bracket, Mtg, Telem [S30], 3-42  
 Bracket, Mtg, Tube, 3-15, 3-17  
 Bracket, Mtg, Wand, 3-15, 3-17  
 Bracket, Prop, Rod, Cover, 2-27  
 Bracket, Pulley, Tensioner, 6-9  
 Bracket, Pump, Mtg, 6-17  
 Bracket, Retainer, Dust Seal, 2-121  
 Bracket, Retainer, Safety, 2-101  
 Bracket, Retainer, Seal, 2-9, 2-11  
 Bracket, Retaining, Wire, Sparkplug, 5-12  
 Bracket, Screen, Oil Pump, 5-7  
 Bracket, Seal, Chute, 2-107, 2-109  
 Bracket, Seal, Lh, 2-103, 2-105  
 Bracket, Seal, Rh, 2-103, 2-105  
 Bracket, Sensor, Position, Cshft, 5-7  
 Bracket, Skirt, 2-9, 2-11  
 Bracket, Sppt, 3-33, 3-35  
 Bracket, Sppt, Cover, Rear, Lh, 2-23  
 Bracket, Sppt, Hppr Seal, 1-2, 2-103, 2-105  
 Bracket, Sppt, Hyd Tube, 2-157  
 Bracket, Sppt, Ohg, 3-19  
 Bracket, Sppt, Prop, Rod, 2-27  
 Bracket, Sppt, Radiator, 2-83  
 Bracket, Sppt, Rear, Shrd, 2-23  
 Bracket, Sppt, Shrd, Rear, Lower, Lh, 2-23  
 Bracket, Sppt, Shrd, Rear, Lower, Rh, 2-23  
 Bracket, Sppt, Shrd, Rear, Upper, Lh, 2-23  
 Bracket, Support, Hinge, 2-103  
 Bracket, Switch, 2-135, 2-137  
 Bracket, Switch, Reverse, 3-3, 3-5, 3-7, 3-9  
 Bracket, Tensioner, [Mit 2.0/2.4], 6-17  
 Bracket, U, .12, 1.2w 2.3 1.0l, 2/0.6h, 2-127  
 Bracket, U, .19, 2.8w 0.9 1.0l, 1/0.3h, 2-139  
 Bracket, Vaporizer [Mit 20/24m Tilt], 6-29  
 Brake Assy, Drum, Mech, 07.9d [6600], 2-93  
 Brake Kit, Repair, 2-93  
 Brake Wldt, Parking, 2-97  
 Brake, Knot, Lh, 7.0d, 2-95  
 Brake, Knot, Rh, 7.0d, 2-95  
 Brush, Disk, Swp, 25.4 D, Flat Wire, 2-5  
 Brush, Disk, Swp, 26.0 D, Nylon, 2-5  
 Brush, Disk, Swp, 26.0 D, Polypropylene, 2-5  
 Brush, Swp, 45L, 5 Double Row Patrol, Nylon, 2-5  
 Brush, Swp, 45L, 8 Double Row, Nylon, 2-5  
 Brush, Swp, 45L, 8 Double Row, Polypropylene, 2-5  
 Brush, Swp, 45L, 8 Double Row, Polypropylene & Wire, 2-5  
 Brush, Swp, 45L, 8 Double Row, Wire, 2-5  
 Brush, Swp, 45L, 24 Single Row, Natural Fiber & Wire, 2-5

## CROSS REFERENCE

- Brush, Swp, 45L, 24 Single Row, Nylon, 2-5  
Brush, Swp, 45L, Sand Wedge, Polypropylene, 2-5  
Brush, Swp, 45L, Window, Polypropylene, 2-5  
Bumper Kit, Corner, Ci, [S30], 3-40, 3-41  
Bumper Wldt, Front, 2-115, 2-117  
Bushing, 6-3, 6-5  
Bushing, Flng, 0.44b 1.25d 0.25l, 2-135, 2-137  
Bushing, Knock, 6-3  
Bushing, Sleeve, 0.31b 0.55d 0.38l, Oib, 2-99  
Bushing, Sleeve, 0.37b 0.50d 0.50l, Oib, 2-97  
Bushing, Sleeve, 0.50b 0.59d 0.38l, Stil, 2-127  
Bushing, Sleeve, 0.50b 0.59d 0.62l, Fgl, 2-133, 3-11  
Bushing, Sleeve, 1.00b 1.13d 0.99l, Fgl, 2-115, 2-117  
Button, Cntrl, Horn, 2-37, 2-39
- C**
- Cable, 06ga 13.0l Blk, 2-41, 2-43, 2-45  
Cable, 06ga 16.0l Red .38ring /.38ring, 2-67  
Cable, Battery, 02ga 33.0l Red .38ring, 2-67  
Cable, Battery, 02ga 36.0l Blk .38ring, 2-67  
Cable, Battery, 2ga, 70l, Black, 2-71  
Cable, Battery, 2ga, 70l, Red, 2-71  
Cable, Brake, 2-93  
Cable, Glv .09d 013.0l .38eye /.38eye, 2-81  
Cable, Glv .13d 010.0l .52eye /.52eye, 3-40, 3-41  
Cable, Glv .13d 063.4l .50eye / M10, 2-127  
Cable, Glv .19 24.5l .3 Eye / M10, 2-135  
Cable, Glv .19d 009.88l .38eye / M10, 2-137  
Cable, Push / Pull, 062.5l M6x1.0/M6x1.0, 2-101  
Cable, Push / Pull, 070.4l M6x1.0/M6x1.0, 2-99  
Cam, 4-17, 4-19  
Cam, Sensor, Wheel [Mit 2.0/2.4], 6-25  
Camshaft, 5-11  
Camshaft Assy, 6-9  
Cap, Breather, Hyd (CE Only), 2-151  
Cap, Breather, Hyd, 2.4 Ds, 1-1, 2-151  
Cap, Enclosure, Hose, 3-15, 3-17  
Cap, End, Motor, Hyd, 4-3  
Cap, End, Valve, Steering, 4-5  
Cap, Filler, Oil, W/ Org, 5-3  
Cap, Fuel, Tank, 2-77  
Cap, Hub, Dust, 2.57d 0.77l, 2-93, 2-95  
Cap, Oil, Filler, 6-4  
Cap, Radiator, 14psi [Stant Ao-2516], 2-81, 2-83  
Cap, Rubber, 5/8id [Mit 2.0/2.4], 6-22  
Cap, Screw, Strg Valve, 4-2  
Cap, Seal, 6-3  
Cap, Spring, Valve, 5-3  
Cap, Valve, Tire, Tubeless [Schrader], 2-91, 2-95  
Cap, Vinyl, 3.28d 0.45l, 2-139  
Channel, 2-13, 2-15  
Channel, .12, 1.5w 0.5 44.6l, 3/0.4h, 2-7  
Channel, Mtg, Fan Motor, 2-81  
Clamp, 0.75d [Mit], 6-25  
Clamp, 1/4 Hole [Mit #20], 6-25  
Clamp, 3/8id [Mit Olive Green], 6-15  
Clamp, Bridge, 5.0, 3-17  
Clamp, Cable, Nyl, 0.62d, Nat, 3-42  
Clamp, Cable, Ss, 2.50d X 1.00w, 1hole, 2-89, 2-107, 2-109, 2-129, 2-131  
Clamp, Cable, Stil, 0.38d X 0.38w, 1hole, 2-7  
Clamp, Cable, Stil, 0.63d X 0.75w, 1hole, 2-113  
Clamp, Cable, Stil, 0.75d X 0.75w, 1hole, 2-157  
Clamp, Cable, Stil, 1.00d X 0.75w, 1hole, 2-55  
Clamp, Cable, Stil, 1.50d X 0.75w, 1hole, 2-85, 2-87  
Clamp, Cable, Stil, 1.50d X 1.00w, 1hole, 2-121  
Clamp, Cable, Stil, 1.75d X 1.00w, 1hole, 2-107, 2-129, 2-131, 3-11  
Clamp, Cable, Stil, 2.00d X 0.75w, 1hole, 2-77  
Clamp, Hose, 1.0, 2-55, 2-57  
Clamp, Hose, 1.75 [Pcv], 5-3  
Clamp, Hose, Spring Stil, 0.58d X 0.31w, 2-49, 2-53  
Clamp, Hose, Spring, 0.62d, 2-55, 2-57, 6-22, 6-29  
Clamp, Hose, Spring, 0.75d, 2-55, 2-57  
Clamp, Hose, Wormdrive, 0.25-0.62d, .31w, 2-47, 2-55, 2-77, 2-81, 2-83  
Clamp, Hose, Wormdrive, 0.56-1.06d, .56w, 2-47, 2-55, 2-57, 2-59, 2-63, 3-29, 3-31  
Clamp, Hose, Wormdrive, 1.06-2.00d, .56w, 2-85  
Clamp, Hose, Wormdrive, 1.25-2.00d, .50w, 2-85, 2-87  
Clamp, Hose, Wormdrive, 1.56-2.50d, .50w, 2-85, 2-87  
Clamp, Hose, Wormdrive, 1.81-2.75d, .50w, 2-59, 2-61, 2-63, 2-65  
Clamp, Hose, Wormdrive, 2.50-3.50d, .50w, 3-33, 3-35  
Clamp, Hose, Wormdrive, 3.75-4.62d, .62w, 3-15, 3-17  
Clamp, Mtg, Fltr, Air, 2-59, 2-61, 2-63, 2-65  
Clamp, Muffler, 1.62d, 2-73, 2-75  
Clamp, Tension [Mit #29], 6-29  
Clamp, Tube, 0.37d 0.50d, 2 Hole, 2-157  
Clamp, Tube, 0.50d 0.50d, 2 Hole, 2-157  
Clevis Wldt, Adj, .50pin 0.50-20, PI, 2-93  
Clevis, Adj, 0.38pin, 0.50-20thd, 2-93  
Clevis, Adj, 0.38pin, M10x1.5, 2-127, 2-135, 2-137  
Clevis, Adj, M6 Pin, M6 X 1.0 Rh, PI, 2-99  
Clip, .250h, Plstc [Pine-Tree], 2-13, 2-15, 2-111  
Clip, Grip, Hose, 0.75-1.12, Stil, Blk Vyl, 2-43, 2-45  
Clip, Keeper, Blower Mtg, 4-11  
Clip, Keeper, Open, 3-11  
Clip, Rod, Cab, 3-27  
Clip, Spring, 2-95  
Clip, Spring, Prop Arm, 2-115, 2-117  
Coil, Heater / Evaporator, 4-11  
Coil, Ignition, 5-12  
Coil, Ignition [Mit 2.0/2.4], 6-19  
Column, Steering, 09.9l 0.86d 36tooth, 2-39  
Column, Steering, Tilt, 2-37  
Compressor, A/C, 6v Pulley [134, Tm-08hd], 3-33, 3-35  
Condenser, Ac, 3-33, 3-35  
Connector, Fuel, E90, Qf, 2-77  
Connector, Fuel, Qf, 2-77  
Contact Kit, W/ Brush [En], 2-39  
Control Box Assy Kit, Replmt, Telem[Can], 3-42  
Control Box Assy Kit, Replmt, Telem[Usa], 3-42  
Controls, Ac/Heater [S30], 3-25  
Cooler, Hyd, 18gpm 400btu Of12 20x8x2, 2-153  
Cord, Sponge, 1-2, 2-107, 2-109  
Coupling, Drive, 13t, 2-41  
Coupling, Flywheel [Mit20/24m], 6-18  
Cover, 4-11, 6-5  
Cover Assy, Front, Upper [T-Belt], 6-7  
Cover Assy, Hppr, 2-111  
Cover Assy, Rear, 2-21  
Cover Assy, Rocker, 6-4  
Cover Wldt, Top, 2-25  
Cover, Access, 4-11  
Cover, Belt, Timing, Lower Front, 5-11  
Cover, Belt, Timing, Upper Front, 5-11  
Cover, Dust [Mit 2.0], 6-18  
Cover, End, 4-17, 4-19  
Cover, Fuse, 3-25  
Cover, Gas, W/ Label, Replmt, 2-17, 3-37  
Cover, Hose, 2-55, 2-57  
Cover, Hose, Plstc, Cab, 3-23  
Cover, Hppr, Rotomold, Afmkt [S30], 2-113  
Cover, Hsng, Camshaft, 5-3, 5-11  
Cover, Hsng, Flywheel Rep.by9006895, 2-41  
Cover, Latch, 3-27  
Cover, Lntl, Lh, 2-13  
Cover, Lntl, Lh, Rotomold, Afmkt [S30], 2-15

Cover, Lntl, Rh, 2-13  
 Cover, Lntl, Rh, Rotomold, Afmkt [S30], 2-15  
 Cover, Lower, Front [T-Belt], 6-7  
 Cover, Lpg, 2-17, 3-37  
 Cover, Pump, Oil, 5-7  
 Cover, Rear [T-Belt], 6-7  
 Cover, Rear, Lh, Rotomold, Afmkt [S30], 2-23  
 Cover, Rear, Rh, Rotomold, Afmkt [S30], 2-23  
 Cover, Seat, Rotomold, Afmkt [S30], 2-15  
 Cover, Seat, Trimmed, 2-15  
 Cover, Side, Lh, 2-29  
 Cover, Side, Rh, 2-13  
 Cover, Side, Rotomold, Afmkt [S30], 2-31  
 Cover, Timing, Gear [Mit 2.0/2.4], 6-9  
 Cover, Top, Rotomold, Afmkt [S30], 2-27  
 Crankshaft, 5-5  
 Crankshaft Assy, 6-10  
 Cylinder Assy, Head, Bolt, 6-5  
 Cylinder, Hyd, 1.5b 06.3l 01.50strk 2500, 2-133, 3-11  
 Cylinder, Hyd, 2.0b 08.0l 04.00strk 2500, 2-107, 2-109, 2-137  
 Cylinder, Hyd, 2.0b 15.0l 08.00strk 1500, 2-89  
 Cylinder, Hyd, 2.5b 28.6l 18.62strk 3000, 2-115, 2-117

**D**

Deflector, Air, 3-17  
 Diode, Ele, Plug, 2-33, 2-35  
 Diode, Ele, Plug (CE Only), 2-193  
 Dipstick Assy, Guage, 6-3  
 Dipstick, Guage, Guide, 6-3  
 Dipstick, Oil, 5-8  
 Dipstick, Rod, Guage, 6-3  
 Disc, 0.06, 04.39d 01.67b, 4/.30h 3.8bc, 2-139  
 Disc, 0.08, 04.39d 02.56b, 4/.28h 3.8bc, 2-139  
 Door Assy, Hppr, Vac Wand, 3-15  
 Door Wldt, 2-103, 2-105  
 Door Wldt, Brush, Lh, 2-11  
 Door Wldt, Brush, Rh, 2-9  
 Door Wldt, Dust, 2-107, 2-109  
 Door Wldt, Hppr, 2-103, 2-105, 2-107, 2-109, 3-15  
 Door Wldt, Rh, 3-27  
 Door Wldt, Shagr, 2-125  
 Door Wldt, Vacuum, 3-15  
 Door, Access, 2-17, 2-19, 2-81  
 Door, Vacuum, 3-15  
 Drain, Water, Joint, 6-3  
 Drive, Motor, Hyd, 4-2, 4-3, 4-13, 4-15  
 Driveshaft, Pump, Hyd, 4-17, 4-19  
 Drum Assy, Brake, 2-95  
 Dryer, A/C, 3-33, 3-35  
 Duct Wldt, Chute, Dust, 34 Deg, 2-123  
 Duct, Outlet, Vacuum, 2-123

Duct, Vyl, 0.74 X 1.50 .75d Max 48.0l, 2-111

**E**

Elbow, 6-21  
 Elbow, 1/8m X 1/8f, 90 [Mit], 6-15  
 Element, Fltr, Air [Dn], 1-1, 2-59, 2-61, 2-63, 2-65  
 Element, Fltr, Air, Safety, 1-1, 2-59, 2-61, 2-63, 2-65  
 Element, Fltr, Oil, Eng, Spin-On, 2-41  
 Element, Fltr, Oil, Eng, Spin-On (GM), 1-1, 5-8  
 End Cap, Motor, Hyd, 4-2  
 Engine, Block, Long [Gm1.6l] (See Engine Breakdown), 2-41  
 Engine, Gas [Mitsubishi] (See Engine Breakdown), 2-43  
 Engine, Lpg [Mitsubishi] (See Engine Breakdown), 2-45  
 Extinguisher Kit, Fire, Ci [S30], 3-43  
 Extinguisher, Fire, 2.5 Lb Dry, 3-43

**F**

Fan, Cooling, 14.1d, 6 Blade, 0.5b Taper, 2-81, 2-83  
 Fastener, Wire, Tie [Button Head], 2-33, 2-35  
 Filter, 4-11  
 Filter Assy, Air, 2-63  
 Filter Assy, Cyl, Dust, Replmt [S30], 2-125  
 Filter Assy, Hyd, 10mic, 1-1, 2-151  
 Filter Kit, Fuelock, Lpg, 1-1, 2-55  
 Filter Kit, Fuelock, Lpg, 1-1  
 Filter Kit, Fuelock, Lpg[Gm1.6l 2010], 1-1, 2-55, 2-57, 6-29  
 Filter, Air, 2.0 Inlet, Str, 2-59, 2-61, 2-65  
 Filter, Cyl, 11.09d, 13.31l, 6.6 ld, 1-1  
 Filter, Fuel [Gm 1.6l/3.0l], 1-1, 2-77  
 Filter, Oil (Mits), 6-21  
 Filter, Oil, (Mits), 1-1  
 Fitting Kit [Epr], 2-55, 2-57  
 Fitting, 1/2 Mpt X 5/8bh 90deg [Mit], 6-23  
 Fitting, 1/2 X 5/8 Hose, Plastic[Mit], 6-29  
 Fitting, 1/4mpt X 1/4mpt, 90deg[Mit], 6-29  
 Fitting, 1/8 Mpt X 3/8 Hb [Mit], 6-15  
 Fitting, 37deg [Mit], 6-7  
 Fitting, Adapter, Orifice, Pf06/Pm06, 2-47, 2-49, 2-53, 2-57  
 Fitting, Barb, 3/4" [Epr], 6-30  
 Fitting, Brs, Breather [02mp], 2-123  
 Fitting, Brs, E45, Pf02/Pm02, 2-41  
 Fitting, Brs, E90, Bm06/Pm04, 2-53  
 Fitting, Brs, E90, Em05/Pm04, 2-77  
 Fitting, Brs, E90, Em10/Pm06, 2-47, 2-55, 2-57  
 Fitting, Brs, Qdc, Pf04, Lpg Fem, 2-79  
 Fitting, Brs, Str, Bm03/Pm02, 2-123  
 Fitting, Brs, Str, Bm06/Pm02, 2-49

Fitting, Brs, Str, Bm06/Pm06, 2-49, 2-53  
 Fitting, Brs, Str, Em10/Pm06, 2-47, 2-57  
 Fitting, Brs, Str, Pf02/Pm02 [Bspt], 2-49  
 Fitting, Brs, Str, Pf04/Pf04, Bh, 2-79  
 Fitting, Brs, Str, Pf04/Pm02, 2-47, 2-55  
 Fitting, Brs, Str, Pf06/Pm04, 2-49, 2-53  
 Fitting, Brs, Str, Pf06/Pm08, 2-47, 2-57  
 Fitting, Brs, Str, Pm02, Service, 2-59, 2-61, 2-63, 2-65  
 Fitting, Draincock, .25npt, 2-85, 2-87  
 Fitting, Draincock, E90, .25npt, 2-47, 2-55  
 Fitting, E90, 2-51, 6-22  
 Fitting, E90, Bm10/Pm08, 4-11  
 Fitting, Fltr, Oil, 5-8  
 Fitting, Fuel [Mixer E100lp 2010], 2-51  
 Fitting, Fuel, Str, 0.38-24 [07 Eng], 2-77  
 Fitting, Fuel, Str, 0.56-18 [07 Eng], 2-77  
 Fitting, Grease, Str Pm04 .47l, 2-115, 2-117  
 Fitting, Grease, Str Pm04 .63l, 2-89  
 Fitting, Hyd, Cap, Jf06, 2-153, 2-155  
 Fitting, Hyd, E45, Ff04/Fm04, 3-11  
 Fitting, Hyd, E45, Fm04/Om06, 2-123  
 Fitting, Hyd, E45, Jf04/Jm04, 3-12  
 Fitting, Hyd, E45, Jm04/Om06, 2-123  
 Fitting, Hyd, E45, Pf04/Pm04, 2-79  
 Fitting, Hyd, E90, Ff06/Fm06, 3-11  
 Fitting, Hyd, E90, Fm04/Om04, 2-107, 2-109, 2-133, 2-137, 3-11  
 Fitting, Hyd, E90, Fm04/Om06, 2-115, 2-117, 2-151  
 Fitting, Hyd, E90, Fm06/Om06, 2-89  
 Fitting, Hyd, E90, Fm06/Om08, 2-159, 2-161  
 Fitting, Hyd, E90, Fm08/Om08, Med, 2-139  
 Fitting, Hyd, E90, Fm10/Om08, 2-157  
 Fitting, Hyd, E90, Fm10/Om12, 2-151, 2-157  
 Fitting, Hyd, E90, Fm12/Om08, 2-157  
 Fitting, Hyd, E90, Fm12/Om12, 2-151, 2-155  
 Fitting, Hyd, E90, Fm16/Om12, 2-155  
 Fitting, Hyd, E90, Fm20/Om20, 2-151  
 Fitting, Hyd, E90, Jf06/Jm06, 3-11  
 Fitting, Hyd, E90, Jm04/Om04, 2-107, 2-109, 2-133, 2-137, 3-11  
 Fitting, Hyd, E90, Jm04/Om06, 2-115, 2-117, 2-151  
 Fitting, Hyd, E90, Jm06/Om06, 2-89  
 Fitting, Hyd, E90, Jm06/Om08, 2-159, 2-161  
 Fitting, Hyd, E90, Jm08/Om08, Med, 2-139  
 Fitting, Hyd, E90, Jm10/Om08, 2-157  
 Fitting, Hyd, E90, Jm10/Om12, 2-151  
 Fitting, Hyd, E90, Jm12/Om08, 2-157  
 Fitting, Hyd, E90, Jm12/Om12, 2-151  
 Fitting, Hyd, E90, Jm16/Om12, 2-153, 2-155  
 Fitting, Hyd, E90, Jm20/Om20, 2-151  
 Fitting, Hyd, E90, Spcl, 2-55, 2-57  
 Fitting, Hyd, Plug, Fm10, 2-151

## CROSS REFERENCE

- Fitting, Hyd, Plug, Jm10, 2-151  
Fitting, Hyd, Plug, Om04, 4-7, 4-9  
Fitting, Hyd, Plug, Om06, 2-151, 2-159, 2-161  
Fitting, Hyd, Plug, Om08, 4-7, 4-9  
Fitting, Hyd, Plug, Pm02, 2-151  
Fitting, Hyd, Plug, Pm06, 2-85  
Fitting, Hyd, Rst, Fm04/Of04, .047, 2-115, 2-117  
Fitting, Hyd, Rst, Jf04/Jm04, .047, 2-115, 2-117  
Fitting, Hyd, Str, Ff16/Fm12, 2-155  
Fitting, Hyd, Str, Fm04/Om04, 2-83, 2-137  
Fitting, Hyd, Str, Fm04/Om06, 2-89, 2-159, 2-161  
Fitting, Hyd, Str, Fm06/Om06, 2-39, 2-159, 2-161  
Fitting, Hyd, Str, Fm06/Om06, Long, 2-39  
Fitting, Hyd, Str, Fm06/Om10, 2-129, 2-131, 2-157, 3-11  
Fitting, Hyd, Str, Fm08/Om08, 2-123, 2-139, 2-159, 2-161  
Fitting, Hyd, Str, Fm08/Om08, Long, 2-159, 2-161  
Fitting, Hyd, Str, Fm08/Om10, 2-83, 2-157  
Fitting, Hyd, Str, Fm10/Om10, 2-151  
Fitting, Hyd, Str, Fm10/Om12, 2-89  
Fitting, Hyd, Str, Fm16/Om12, 2-155, 2-159, 2-161  
Fitting, Hyd, Str, Fm16/Om16, 2-151  
Fitting, Hyd, Str, Fm20/Om16, 2-157  
Fitting, Hyd, Str, Jm04/Om04, 2-81, 2-83, 2-137  
Fitting, Hyd, Str, Jm04/Om06, 2-89, 2-159, 2-161  
Fitting, Hyd, Str, Jm06/Om06, 2-37, 2-39, 2-159, 2-161  
Fitting, Hyd, Str, Jm06/Om06, Long, 2-37, 2-39  
Fitting, Hyd, Str, Jm06/Om10, 2-129, 2-131, 2-157, 3-12  
Fitting, Hyd, Str, Jm08/Om08, 2-123, 2-139, 2-159, 2-161  
Fitting, Hyd, Str, Jm08/Om10, 2-81, 2-83, 2-157  
Fitting, Hyd, Str, Jm10/Om10, 2-151  
Fitting, Hyd, Str, Jm16/Om12, 2-153, 2-155, 2-159, 2-161  
Fitting, Hyd, Str, Jm16/Om16, 2-151  
Fitting, Hyd, Str, Jm20/Om16, 2-157  
Fitting, Hyd, Str, Om04/Qm04, 2-159, 2-161  
Fitting, Hyd, Str, Om06/Qm04, 2-159, 2-161  
Fitting, Hyd, Str, Pf02/Pm04, 2-79  
Fitting, Hyd, Tee, Ff04/Fm04/Fm04, Run, 3-11  
Fitting, Hyd, Tee, Jf04/Jm04/Jm04, Run, 3-12  
Fitting, Hyd, Tee, Pf04/Pf04/Pm04, Run, 2-79  
Fitting, Nipple, .25mal, 2-55, 2-57  
Fitting, Pipe, Bshg, M18 X 1.5, 2-41  
Fitting, Pipe, E45, Spcl, 2-79  
Fitting, Pipe, E90, Pf02/Pm02, 2-63  
Fitting, Pipe, Plug, Pm02, Soc Head, 2-73  
Fitting, Pipe, Plug, Pm04, Sq Head, 2-77  
Fitting, Plstc, Tee, Bm10/Bm10/Bm10, Nyl, 2-47, 2-57  
Fitting, Plug, 2-41  
Fitting, Plug, M16, Intake Manifold, 2-47, 2-51  
Fitting, Plug, O-Ring, 4-17, 4-19  
Fitting, Plug, O-Ring, #4, 4-2  
Fitting, Plug, O-Ring, Motor, Hyd, 4-2  
Fitting, Plug, Org, #6, Valve [Cec], 4-7, 4-9  
Fitting, Str, 10-10 Orb, 37fi [Mit], 6-21  
Fitting, Vacuum [M16-15-6h], 2-47, 2-51  
Flange Wldt, Fltr, 2-125  
Flange, Brg, 1.9id 2h, 2-139  
Flange, Brg, Mount, 2-39  
Flange, Motor, Hyd, 4-2, 4-3  
Flange, Sprocket, Cshft, 6-11  
Flap Assy, Seal, Dust Chute, 2-123  
Flap, Tire/Tube, 570/500-8, 2-91  
Flap, Wand, Vacuum, 3-15  
Flasher, 12-80vdc, 2a, 3-3, 3-5, 3-7, 3-9  
Flasher, Hd, 12vdc 25a [10-57300], 3-7, 3-9  
Flywheel, 5-5  
Flywheel, Flatface [Mit 20/24m], 6-18  
Frame Wldt, Main [S30], 2-7  
Fuelline, .31d Str/Str, Plstc, 2-77  
Fuelline, .31d Str/Str, Plstc [8200], 2-77  
Fuse, 10 Amp, 2-193  
Fuse, 15 Amp, [Min-15], 2-193  
Fuse, 20 Amp, [Min-20], 2-193  
Fuse, 5 Amp, [Min-5], 2-193  
Fuse, 60 Amp, 2-193  
Fuse, 60a, 32vdc [Fem Maxi], 3-29, 3-31  
Fuse, Blade, 002a, 32vdc, 3-25  
Fuse, Blade, 005a, 32vdc, 3-25  
Fuse, Blade, 020a, 32vdc, 3-25  
Fuse, Blade, 060a [Maxi], 2-33, 2-35  
Fuse, Blade, 15a, 32v [Mini], 2-33, 2-35  
Fuseholder, Cab, 3-25
- G**
- Gasket, 6-5  
Gasket Kit, Repair, Gas [Gm1.6l 2007], 2-47  
Gasket Kit, Repair, Lpg [Gm1.6l 2007], 2-51  
Gasket, 2.00, 06.30w 10.63l, Adh, 2-123  
Gasket, Body, Throttle [1.6l], 2-47  
Gasket, Case, Front, 6-12  
Gasket, Cover, Hsng, Camshaft, 5-3  
Gasket, Cover, Rocker, 6-4  
Gasket, Cylinder, Head, 6-5  
Gasket, Exhaust, .07, 1.63id, 2/3.4bc, 2-73, 2-75  
Gasket, Flng, Pipe, Exhaust, 2-73  
Gasket, Head, Cyl, 5-3  
Gasket, Manifold, Exh [Mit], 6-16  
Gasket, Manifold, Exhaust, 5-9, 6-16  
Gasket, Manifold, Intake, 2-47, 5-9, 6-15  
Gasket, Neo, .06, 02.00w 02.00l, Adh, 2-125  
Gasket, Oil, Adapter [Mit 2.0/2.4], 6-21  
Gasket, Oil, Filler, Cap, 6-4  
Gasket, Outlet, 6-22  
Gasket, Pan, Oil, 5-8  
Gasket, Panel, Instmt, 2-33  
Gasket, Panel, Switch, 2-33, 2-35  
Gasket, Plug, Drain, Oil, 6-7  
Gasket, Plug, Relief Valve, Oil Press, 2-41, 5-7  
Gasket, Pump, Oil, 5-7  
Gasket, Pump, Water, 6-13  
Gasket, Rbr, .13, 07.87w 09.84l, Adh, 2-17, 2-19  
Gasket, Rbr, Dust Chute, 2-107, 2-109  
Gasket, Rbr, Pedal, Propel, 2-99  
Gasket, Screen, 6-7  
Gasket, Sender, Fuel, 2-77  
Gasket, Sensor, Thermal, 2-103, 2-105  
Gasket, Throttle [Mit 40mm], 6-27, 6-28  
Gasket, Tube [Pcv], 5-3  
Gasket, Ure, .50, 07.47w, 15.47l, Adh, 3-15  
Gasket, Water Supply [Mit 2.0/2.4l], 6-23  
Gasket, Harness, 2-33, 2-35  
Gasspring, 072lb, 06.2strk, 2-21, 2-25  
Gear, Drive, Oil Pump, 5-7  
Gear, Ring, Drive, Oil Pump, 5-7  
Gear, Ring, Starter, 5-5  
Geroler, Motor, Hyd, 4-13, 4-15  
Gerotor Set, Motor, Hyd, 4-2, 4-3  
Gerotor, Pump, Hyd, 4-17, 4-19  
Glovenet-525 Document Rack/Net 60200104-, 2-27  
Grill, 2-21, 2-23  
Grill Wldt, Rear, Rh, 2-23  
Grill Wldt, Screen, Rear, Rh, 2-23  
Grill, Cooler, Oil, 2-21  
Grill, Eng, 2-21  
Grill, Rear, 2-21  
Grommet, Rbr, .25ld .375Od, 4-11  
Grommet, Rbr, .50ld 1.0Od, 4-11  
Grommet, Rbr, 0.62id, F/0.9h, .06 Matl, 2-123  
Grommet, Rbr, 0.63id, F/0.8h, .12 Matl, 3-5, 3-9  
Grommet, Rbr, 0.75id, F/1.3h, .12 Matl (CE Only), 2-13  
Grommet, Rbr, 0.89id, F/1.2h, .14 Matl, 3-25  
Grommet, Rbr, 1.00id, F/1.4h, .12 Matl, 3-5, 3-9  
Guard Wldt, Ohg, Top, 3-19, 3-21  
Guard, Belt, Gas/Lp, W/ Label, Replmt, 2-67  
Guard, Belt, Lh, G/Lpg, W/ Label, Replmt, 2-69

Guard, Belt, Rh, G/Lpg, W/ Label, Replmt, 2-69  
 Guard, Brush, 2-129, 2-131, 3-11  
 Guard, Fan, 2-83  
 Guard, Hose, Rbr, 5.0l, 2-129, 2-131  
 Guard, Hose, Wrap, Plstc, 37.0, 2-89  
 Guard, String, Motor, Brush, 2-129, 2-131, 3-11

**H**

Handle, Door, Cab, 3-27  
 Handle, Locking, Cab, 3-27  
 Hanger, Engine, 6-15  
 Harness, Backup, Rev [S30], 3-3, 3-5, 3-7, 3-9  
 Harness, Cover, Hppr [S30], 2-193  
 Harness, Ele [Extn, Telemetry], 3-42  
 Harness, Hppr [S30], 2-193  
 Harness, Main, [S30 Xp] (S30 XP Only), 2-193  
 Harness, Main,[S30] (S30 Only), 2-193  
 Harness, Ohg [S30], 3-3, 3-5, 3-7, 3-9  
 Harness, Pump, Fuel [Coyote], 2-77  
 Harness, Switch, Seat, Ce [S30 Xp] (CE Only) (S30XP Only), 2-193  
 Harness, Switch, Seat, Ce [S30] (CE Only), 2-193  
 Harness, Wire, Cab, 3-38  
 Harness, Wire, Eng, Gas [Gm 1.6L], 2-193  
 Harness, Wire, Eng, Gas [Mit, 2.0l], 2-193, 6-25  
 Harness, Wire, Eng, Lpg [Gm 1.6l], 2-193  
 Harness, Wire, Eng, Lpg [Mit, 2.0l], 2-193, 6-25  
 Head Assy, Cylinder, 6-5  
 Head, Cyl, 5-3  
 Headlight, 12vdc, 35watt 2.8a, Halogen, 2-111, 2-113  
 Heater & A/C Assy, W/Fan, 4-11  
 Heater Unit, W/ A/C & Fan, 3-23  
 Hinge, 2-17, 2-25, 3-37  
 Hinge Wldt, 2-103, 2-105, 3-15  
 Hinge Wldt, Cover, Hppr, Lh, 2-113  
 Hinge Wldt, Cover, Hppr, Rh, 2-113  
 Hinge Wldt, Hppr, 2-103, 2-105  
 Hinge Wldt, Shrd, Lh, 2-23, 2-29, 2-31  
 Hinge Wldt, Shrd, Lower Lh, 2-29  
 Hinge Wldt, Shrd, Rh, 2-15, 2-23  
 Hinge Wldt, Shrd, Side, Lh, 2-31  
 Hinge, .25pin .12 4.0w 04.0l, 4/.44sl, 2-21  
 Hinge, .25pin .12, Cover, Top, 2-27  
 Hinge, .40pin 2.2w 02.0l, 4/0.21h, 3-15, 3-17  
 Hinge, Bracket, Door, Cab, 3-27  
 Hinge, Rbr, 2-107, 2-109  
 Hopper Wldt, Stl, Rear Dump, 2-105  
 Hopper, Plstc, Trimmed, 2-103  
 Horn, 12vdc, DbA [Wolo], 2-7  
 Hose [Epr To Manifold], 2-55, 2-57  
 Hose [Mixer To Epr], 2-55  
 Hose [Pcv], 5-3  
 Hose Assy, Upper, Tap [Mit], 6-29

Hose Assy, W/2cuff, 4.0d 156l 4.0/4.0, 3-15, 3-17  
 Hose Kit, Hyd, Replmt [S30], 2-145, 2-149, 2-159, 2-161  
 Hose Kit, Rear Drive, Replmt, 2-89, 2-143, 2-147, 2-157  
 Hose, 90x90,Filter, Oil, Remote[Mit], 6-21  
 Hose, 90xstr,Filter, Oil, Remote[Mit], 6-21  
 Hose, A/C, 06, E45/E90, 052.0l [R134], 3-35  
 Hose, A/C, 06, E90/E90, 043.0l [R134], 3-33, 3-35  
 Hose, A/C, 06, E90/E90, 052.0l [R134], 3-33  
 Hose, A/C, 08, E90/E90, 052.0l [R134], 3-33, 3-35  
 Hose, A/C, 10, E90/E90, 060.0l [R134], 3-33, 3-35  
 Hose, Afmkt, Coolant Recvy, 05ft, 2-83  
 Hose, Afmkt, Rbr, Heater, 0.38id, 03ft, 2-49, 2-53  
 Hose, Afmkt, Rbr, Heater, 0.62id, 01ft, 2-47, 2-57  
 Hose, Afmkt, Rbr, Heater, 0.62id, 02ft, 2-47, 2-57  
 Hose, Afmkt, Rbr, Heater, 0.62id, 03ft, 2-47, 2-59, 2-63  
 Hose, Afmkt, Rbr, Heater, 0.62id, 20ft, 3-29, 3-31  
 Hose, Coolant, Molded [Mit 20/24m], 6-29  
 Hose, Coolant, Upper, Mold [Mit 2013], 2-87  
 Hose, Drain, Engine Oil, 2-41  
 Hose, Drain, Oil [Mit 20/24m], 6-7  
 Hose, Drain, Overflow, Radiator, 2-81  
 Hose, Drain, Overflow, Radiator[1pick=1ft], 2-61, 2-65  
 Hose, Exhaust, Vacuum, 5.0id, 40.0l, 3-17  
 Hose, Fuel [Mixer To Epr, 22.5"l], 2-55, 2-57  
 Hose, Fuel, 0.31id [Evap Emission 07], 2-77  
 Hose, Fuel, .38d, Rbr[16"l], 6-15  
 Hose, Fuel, 0.18id, 29.0l, 2-81, 2-83  
 Hose, Fuel, Molded [Mit 20/24m], 6-29  
 Hose, Heater, 0.62id, 020.0l, 2-55  
 Hose, Heater, E90, 0.62id, 60.0 4.0, 2-47  
 Hose, Hyd, Med04, Jf04e45/Jf04str, 038.0, 2-143, 2-147  
 Hose, Hyd, Med04, Jf04e45/Jf04str, 078.0, 2-143, 2-147  
 Hose, Hyd, Med04, Jf04str/Jf04str, 37.0, 2-143, 2-147  
 Hose, Hyd, Med10, Jf10e90/Jf10str, 27.0, 2-143, 2-147  
 Hose, Hyd, Med16, Jf16e90/Jf16str, 016.0, 2-143, 2-147  
 Hose, Hyd, Med16, Jf16e90/Jf16str, 19.0, 2-143, 2-147  
 Hose, Hyd, Spcl, Ff10e45/Ff10str, 056.0, 2-145, 2-149  
 Hose, Hyd, Spcl, Ff10e45/Ff10str, 56.0, 2-143, 2-147

Hose, Hyd, Spcl, Ff10str/Ff10str, 046.0, 2-143, 2-145, 2-147, 2-149  
 Hose, Hyd, Suc12, Ff12str/Ff12str, 025.0, 2-145, 2-149  
 Hose, Hyd, Suc12, Jf12str/Jf12str, 27.0, 2-143, 2-147  
 Hose, Hyd, Suc20, Ff20e45/Ff20str, 022.5, 2-145, 2-149  
 Hose, Hyd, Suc20, Jf20e45/Jf20str, 022.5, 2-143, 2-147  
 Hose, Hyd, Tc04, Ff04e45/Ff04str, 038.0, 2-145, 2-149  
 Hose, Hyd, Tc04, Ff04e45/Ff04str, 078.0, 2-145, 2-149  
 Hose, Hyd, Tc04, Ff04e90/Ff04str, 042.0, 2-149  
 Hose, Hyd, Tc04, Ff04e90/Ff04str, 092.0, 2-145, 2-149  
 Hose, Hyd, Tc04, Ff04e90/Ff04str, 126.0, 2-149, 3-11  
 Hose, Hyd, Tc04, Ff04str/Ff04str, 018.0, 2-145, 2-149  
 Hose, Hyd, Tc04, Ff04str/Ff04str, 037.0, 2-145, 2-149  
 Hose, Hyd, Tc04, Jf04e90/Jf04str, 042.0, 2-147  
 Hose, Hyd, Tc04, Jf04e90/Jf04str, 092.0, 2-143, 2-147  
 Hose, Hyd, Tc04, Jf04e90/Jf04str, 126.0, 2-147, 3-12  
 Hose, Hyd, Tc04, Jf04str/Jf04str, 018.0, 2-143, 2-147  
 Hose, Hyd, Tc04, Jf04str/Jf04str, 039.0, 2-143, 2-147  
 Hose, Hyd, Tc06, Ff06e90/Ff06str, 028.0, 2-145, 2-149  
 Hose, Hyd, Tc06, Ff06e90/Ff06str, 054.0, 2-145, 2-149  
 Hose, Hyd, Tc06, Ff06e90/Ff06str, 062.0, 2-145, 2-149  
 Hose, Hyd, Tc06, Ff06e90/Ff06str, 080.0, 2-145, 2-149  
 Hose, Hyd, Tc06, Ff06e90/Ff06str, 086.0, 2-145, 2-149  
 Hose, Hyd, Tc06, Ff06e90/Ff06str, 102.0, 3-11  
 Hose, Hyd, Tc06, Ff06e90/Ff06str, 134.0, 2-145, 2-149  
 Hose, Hyd, Tc06, Ff06str/Ff06str, 048.0, 2-145, 2-149  
 Hose, Hyd, Tc06, Jf06e90/Jf06str, 028.0, 2-143, 2-147  
 Hose, Hyd, Tc06, Jf06e90/Jf06str, 062.0, 2-143, 2-147  
 Hose, Hyd, Tc06, Jf06e90/Jf06str, 102.0, 3-12  
 Hose, Hyd, Tc06, Jf06e90/Jf06str, 134.0, 2-143, 2-147  
 Hose, Hyd, Tc06, Jf06e90/Jf06str, 50.0, 2-143, 2-147  
 Hose, Hyd, Tc06, Jf06e90/Jf06str, 54.0, 2-143, 2-147

## CROSS REFERENCE

- Hose, Hyd, Tc06, Jf06e90/Jf06str, 86.0, 2-143, 2-147
- Hose, Hyd, Tc06, Jf06str/Jf06e90, 080.0, 2-143, 2-147
- Hose, Hyd, Tc06, Jf06str/Jf06str, 048.0, 2-143, 2-147
- Hose, Hyd, Tc08, Ff06e90/Ff06str, 120.0, 3-11
- Hose, Hyd, Tc08, Ff08e90/Ff08str, 018.0, 2-145, 2-149
- Hose, Hyd, Tc08, Ff08e90/Ff08str, 034.0, 2-145, 2-149
- Hose, Hyd, Tc08, Ff08e90/Ff08str, 042.0, 2-145, 2-149
- Hose, Hyd, Tc08, Ff08e90/Ff08str, 052.0, 2-145, 2-149
- Hose, Hyd, Tc08, Ff08str/Ff08str, 040.0, 2-145, 2-149
- Hose, Hyd, Tc08, Ff08str/Ff08str, 041.0, 2-145, 2-149
- Hose, Hyd, Tc08, Jf06e90/Jf06str, 120.0, 3-12
- Hose, Hyd, Tc08, Jf08e90/Jf08str, 018.0, 2-143, 2-147
- Hose, Hyd, Tc08, Jf08e90/Jf08str, 034.0, 2-143, 2-147
- Hose, Hyd, Tc08, Jf08e90/Jf08str, 40.0, 2-143, 2-147
- Hose, Hyd, Tc08, Jf08e90/Jf08str, 52.0, 2-143, 2-147
- Hose, Hyd, Tc08, Jf08str/Jf08e90, 42.0, 2-143, 2-147
- Hose, Hyd, Tc08, Jf08str/Jf08str, 040.0, 2-143, 2-147
- Hose, Hyd, Tc08, Jf08str/Jf08str, 37.0, 2-143, 2-147
- Hose, Hyd, Tc10, Ff10e90/Ff10str, 027.0, 2-145, 2-149
- Hose, Hyd, Tc10, Ff10e90/Ff10str, 42.0, 2-151
- Hose, Hyd, Tc10, Jf10e90/Jf10str, 42.0, 2-151
- Hose, Hyd, Tc12, Ff12e90/Ff12str, 014.0, 2-145, 2-149
- Hose, Hyd, Tc16, Ff16e90/Ff16str, 016.0, 2-145, 2-149
- Hose, Hyd, Med, Jf16str/Jf16e90, 16.0, 2-143, 2-147
- Hose, Intake Mold, 2.00ld 2.00ld [EPDM], 2-63
- Hose, Intake, Mold, 2-63
- Hose, Intake, Mold [Epdm Mit2013], 2-65
- Hose, Intake, Mold, 2.0ld, Lpg [Gm 10], 2-63
- Hose, Intake, Mold, 2.0ld, Lpg [Gm 2010], 2-63
- Hose, Intake, Mold, Gas [Epdm Mit2013], 2-61
- Hose, Lpg, Med05, Pm04str/Sm04str, 035.0, 2-79
- Hose, Lpg, Med05, Pm04str/Sm04str, 055.0, 2-79
- Hose, Med04, Jf04e45/Jf04str, 86.0, 2-143, 2-147
- Hose, Mold, .62 To .75, 2-55
- Hose, Nozzle, Floor, 3-15, 3-17
- Hose, Pvc, Clr, 0.38id 0.56od 022.0l, 2-47, 2-55
- Hose, Radiator, Mold, 2-85
- Hose, Radiator, Mold, .75id X .62id, 2-47
- Hose, Rbr, 3-15, 3-17
- Hose, Rbr, 1.125id X1.25id, 03.00l, 2-87
- Hose, Rbr, 1.125id, 02.25l, 2-87
- Hose, Rbr, 1.25id 1.25id, 2-85, 2-87
- Hose, Rbr, 1.25id 1.62od 02.2l, 2-85
- Hose, Rbr, 2.00id 2.50od 02.5l, 2-59, 2-61, 2-63, 2-65
- Hose, Rbr, 2.00ld 2.50Od 03.0L, 2-59
- Hose, Rbr, E90, 1.25id 1.25id 04.2 03.1, 2-85
- Hose, Rbr, E90, 2.00id [Edpm Mit 2013], 2-61, 2-65
- Hose, Rbr, E90, 2.00id 2.00id 03.5 03.5, 2-59, 2-63
- Hose, Supply, Gas, .25id, 2-55, 2-57
- Hose, Vacuum, 0.16id X 012.0l, 2-123
- Hose, Vacuum, 0.22id X 15.0l, 2-47, 2-51
- Housing, 4-17, 4-19
- Housing, Brg, Motor, Hyd, 4-13, 4-15
- Housing, Brg, Pivot, Door, 2-107, 2-109
- Housing, Camshaft, 5-3, 5-11
- Housing, Fltr, Trimmed, 2-123
- Housing, Flywheel [Mit 2.0l], 6-18
- Housing, Motor, Hyd, 4-2, 4-3
- Housing, Pump, 2-41
- Housing, Sppt, Drive, 2-89
- Housing, T-Stat, 2 Holes [Mit], 6-22
- Housing, Thermostat, 6-22
- Housing, Throttle, 40mm [Bosch], 2-47, 2-51
- Housing, Valve, 4-13, 4-15
- Hub Assy, Wheel, 5 Bolt 4.50bc Taper B, 2-89
- Hub Wildt, 2-101
- Hub, Adapter, Brush, 1.00b, 2-129, 2-131, 3-11
- I**
- Impeller Assy, Vacfan [Coyote], 2-123
- Indicator, Ele, [Multi-Display], 2-33
- Indicator, Press, 60psi (S30 Only), 2-151
- Indicator, Service, Fltr, Air [20h20 Dn], 2-59, 2-61, 2-63, 2-65
- Innertube, 6.00 X 9.00 [Js-2], 2-95
- Innertube, Valve [5.00r-8, Js2, 500-8], 2-91
- Insert, Plate, Cam, Pump, Hyd, 4-17, 4-19
- Instr, Maint, Wall Chart [Rotomold S30] (ONLINE ONLY), 3-44
- Instr, Maint, Wall Chart[S30-Online], 3-44
- Instr, Motor, Hyd, Repair [En], 4-2
- Instr, Repair, Motor, Hyd, Gear, 4-13, 4-15
- Instr, Repair, Pump, 4-17, 4-19
- Instr, Valve, Steering, Repair, 4-5
- Instruction, Repair, Motor, Hyd, 4-3
- Insulation, Acstc, 0.5, 03.0 X 23.0 Adh, 2-23
- Insulation, Acstc, 0.5, 05.5 X 23.0 Adh, 2-23
- Insulation, Acstc, 0.5, 11.5 X 14.5 Adh, 2-23
- Insulation, Acstc, 2.0, 02.0 X 12.0, 2-9, 2-11
- Insulation, Acstc, Rnd, 0.8, 02.5d 0.5h, 2-39
- Insulation, Flame-Retardant, 0.5, 2-77, 2-79
- Insulation, Flame-Retardant, 0.75-0.88, 2-13, 2-15
- Insulation, Flame-Retardant, 1.0, 2-25
- Insulation, Flame-Retardant, 1.00, 2-17, 2-19, 2-21, 2-29
- Insulation, Heat, Liner, Lh, 3-25
- Insulation, Heat, Liner, Rh, 3-25
- Insulation, Sound, Liner, 3-25
- Insulation, Sound, Liner, Lh, 3-25
- Insulation, Sound, Liner, Rh, 3-25
- Insulation, Sound, Liner, Side, Lh, 3-25
- Insulation, Sound, Liner, Side, Rh, 3-25
- Insulation, Sound, Liner, Top, 3-25
- Isolator, 6-25, 6-29
- Isolator [Epr], 2-55, 2-57
- Isolator, Box, Relay, 2-47, 2-49, 2-51, 2-53
- Isolator, Rbr, 2-73, 2-75
- Isolator, Vib, Bshg, 1.1d 0.6l .4b 0.78h, 2-81, 2-83, 2-101, 2-123, 2-159, 2-161
- Isolator, Vib, Flng, 1.3h .4b 2/.34h, 2-41, 2-43, 2-45
- K**
- Key, 6-10
- Key, Ignition, 1-1
- Key, Ignition [Replmt W/O Dust Boot], 2-33, 2-35
- Key, Latch, Door Assy, 3-27
- Key, Motor, Hyd, 4-13, 4-15
- Key, Shaft, Pump, Hyd, 4-17, 4-19
- Key, Sq, 0.12 X 0.12, 0.50l, 2-123
- Key, Valve Stem, 5-3
- Key, Woodruff, 0.25 1.00, [Asa#0808], 4-2
- Kit, Rotating, Pump, Hyd, 4-17, 4-19
- Kit, Seal, Hyd, Pump, 4-17, 4-19
- Kit, Seal, Motor, Hyd, 4-2, 4-3, 4-13, 4-15
- Kit, Shim, 4-17, 4-19
- Knob, 2-133, 3-11, 2-11
- Knob Assy, Star, 1.12d 3ear M06x1.0 0.8l, 2-103, 2-105
- Knob Assy, Star, 1.97d 4ear M10x1.5 10.75l, 2-127
- Knob, 1.12d 3.86l M10 X 1.5, Plstc Tpr], 2-127, 2-135



Knob, Rnd, 2.38d 0.88l M6 X 1.0, Plstc, 2-103, 2-105  
 Knob, Star, 2.20d 8ear 1.1l M10x1.5, Nyl, 2-135, 2-137  
 Knob, Star, 2.75d 4ear 1.1l M8x1.25, 2-125  
 Knob, Star, 2.75d 4ear 1.1l M8x1.25, Thru, 2-125  
 Knob, Tee, 0.38-16, 2.5 X 1.0 1.1l, Plstc, 2-39

**L**

Label [Fuse Block], 3-25  
 Label Set, Hi Temp, 2-195  
 Label Set, Info/Hzrd [Multi-Mach], 2-195  
 Label Set, Info/Hzrd, Misc, Ce (CE Only), 2-195  
 Label Set, Info/Hzrd, Misc, Tj (Japan Only), 2-195  
 Label, Caution [Apply Parking Brake], 2-195  
 Label, Caution [Apply Parking Brake] (CE and Japan Only), 2-195  
 Label, Caution, Battery, Tj (Japan Only), 2-195  
 Label, Circuitbreaker [Fuse Box], 3-25  
 Label, Cyclone [S30], 2-195  
 Label, Handle, Lift, 2-195  
 Label, Info [Exit], 3-23  
 Label, info, Arm Brush, 2-195  
 Label, Info, Arm, Brush, 2-139  
 Label, Info, Hyd Fluid, Na / Ce (Japan Only), 2-195  
 Label, Level, Sound [100 Db] (CE Only), 2-195  
 Label, Logo, 10.4l, White [Tennant], 2-195  
 Label, Opertnl, Telem [Fcc/lc], 3-42  
 Label, Panl, Instmt, Basic, 2-33  
 Label, Panl, Instmt, Rh, 2-33, 2-35  
 Label, White [S30], 2-195  
 Lamp, 12vdc, 0.5a, 04cp [#1157], 2-7  
 Lamp, 12vdc, 37.5watt, Halogen, 2-111, 2-113  
 Lamp, Bulb, Flsh, 3-3, 3-5  
 Lamp, Bulb, Strobe, 3-7, 3-9  
 Lamp, Clr, 12vdc [#3157 Series], 3-7, 3-9  
 Latch, 2-19, 2-21, 2-23, 2-25, 2-27, 2-29, 2-31, 2-111, 2-113  
 Latch Assy, Mtg, Tank, Lpg, W/Nut, 2-79  
 Latch Kit, Door, Access, Ci [S30], 2-103, 2-105  
 Latch Wldt, Bolt, 2-103, 2-105  
 Latch, Bolt, 2-9, 2-11  
 Latch, Cab, 3-27  
 Latch, Cmpr, M5 X 0.8 Blk, 2-139  
 Latch, Cmpr, Spring, Knurled Knob, Pl, 2-17, 2-19, 2-81, 3-37  
 Latch, Hook, 2-9, 2-11  
 Leg Wldt, Guard, Lh, 3-19, 3-21  
 Leg Wldt, Guard, Rh, 3-19, 3-21  
 Lens Assy, W/ Reflector, 2-111, 2-113

Lens, Amb, F/ Strobe / Flasher, 3-3, 3-5, 3-7, 3-9  
 Lens, Blu, F/ Strobe / Flasher, 3-3, 3-5, 3-7, 3-9  
 Lens, Red, F/ Strobe / Flasher, 3-3, 3-5, 3-7, 3-9  
 Lever Assy, 177.8 X 45, 2-95  
 Lever Wldt, Brush, Side, 2-127  
 Lever Wldt, Lift, Brush, Main, 2-135  
 Lever, Lift, Brush, 2-133, 3-11  
 Lever, Pump, 2-101  
 Light Kit, Inside, Ci [S30], 3-3, 3-5  
 Light Kit, outdoor, Ci [S30], 3-7, 3-9  
 Light, Dome, Cab, 3-25  
 Light, Flsh, 12vdc, Amb, Rwk, 3-3, 3-5  
 Light, Led, White, 12-24vdc, 3-3, 3-5, 3-7, 3-9  
 Light, Panl, 14vdc, 1.1 X 1.0, 2-33, 2-35  
 Light, Panl, 14vdc, 1.1 X 1.0 (CE Only), 2-33, 2-35  
 Light, Strobe, Amb, 12-48vdc, Rwk, 3-7, 3-9  
 Link, 0.19, 1.0w 16.5l, 1/0.5h 1/0.4sl, 2-111  
 Link, Crank, Limiter, 2-99  
 Lip Wldt, Oprtr Station / Cab, 3-23  
 Lip Wldt, Station, Oprtr, 2-15  
 Lip, Station, Oprtr [li], 2-13  
 Lock-Off, 12v, Lpg [Mit], 6-29  
 Loom, Convolved, Split 5/8 [Mit], 6-15  
 Louver, Rt, Roll, 3-25

**M**

Magnet, Drive Brush, 2-17, 2-19  
 Maint Kit, 400hr [S30 Lpg 2010], 1-1  
 Maint Kit, 400hr, Gas [S30], 1-1  
 Maint Kit, 400hr, Lpg [S30], 1-1  
 Maint Kit, 800hr [S30 Lpg 2010], 1-1  
 Maint Kit, 800hr, Gas [S30], 1-1  
 Maint Kit, 800hr, Lpg [S30], 1-1  
 Manifold, Exhaust, 5-9  
 Manifold, Exhaust [Mit 2.0/2.4l], 6-16  
 Manifold, Gas, Relief, Valve, 2-77  
 Manifold, Intake [1.6l], 2-47, 2-51  
 Manifold, Intake [Mit 20/24m Tilt], 6-15  
 Manual, Oprtr [S30 Gas/Lpg, Bg, Ce], 3-44  
 Manual, Oprtr [S30 Gas/Lpg, De, Ce], 3-44  
 Manual, Oprtr [S30 Gas/Lpg, Dk, Ce], 3-44  
 Manual, Oprtr [S30 Gas/Lpg, Ee, Ce], 3-44  
 Manual, Oprtr [S30 Gas/Lpg, En, Ce], 3-44  
 Manual, Oprtr [S30 Gas/Lpg, Es, Ce], 3-44  
 Manual, Oprtr [S30 Gas/Lpg, Fi, Ce], 3-44  
 Manual, Oprtr [S30 Gas/Lpg, Fr, Ce], 3-44  
 Manual, Oprtr [S30 Gas/Lpg, Gr, Ce], 3-44  
 Manual, Oprtr [S30 Gas/Lpg, Hu, Ce], 3-44

Manual, Oprtr [S30 Gas/Lpg, It, Ce], 3-44  
 Manual, Oprtr [S30 Gas/Lpg, Lt, Ce], 3-44  
 Manual, Oprtr [S30 Gas/Lpg, Lv, Ce], 3-44  
 Manual, Oprtr [S30 Gas/Lpg, Ni, Ce], 3-44  
 Manual, Oprtr [S30 Gas/Lpg, No, Ce], 3-44  
 Manual, Oprtr [S30 Gas/Lpg, Pl, Ce], 3-44  
 Manual, Oprtr [S30 Gas/Lpg, Pt, Ce], 3-44  
 Manual, Oprtr [S30 Gas/Lpg, Ro, Ce], 3-44  
 Manual, Oprtr [S30 Gas/Lpg, Ru, Ce], 3-44  
 Manual, Oprtr [S30 Gas/Lpg, Se, Ce], 3-44  
 Manual, Oprtr [S30 Gas/Lpg, Si, Ce], 3-44  
 Manual, Oprtr [S30 Gas/Lpg, Sk, Ce], 3-44  
 Manual, Oprtr [S30 Gas/Lpg, Tr, Ce], 3-44  
 Manual, Oprtr [S30, Gas/Lpg EN Na], 3-44  
 Manual, Oprtr [S30, Gas/Lpg ES Na], 3-44  
 Manual, Oprtr [S30, Gas/Lpg FR Na], 3-44  
 Manual, Oprtr [S30, Gas/Lpg JP], 3-44  
 Manual, Parts [S30, Gas/Lpg En], 3-44  
 Manual, Service [S30 EN], 3-44  
 Manual, Service, Eng [Gm1.6l], 3-44  
 Manual, Service, Eng[Gm1.6l Em Cert], 3-44  
 Manual, Oprtr [S30 Gas/Lpg, Cz, Ce], 3-44  
 Mat, Floor (S30XP Only), 2-13, 2-15  
 Media, DVD, Oprtr, [S30 EN ES FR], 3-44  
 Mirror, Convex, 0.50d, 3-23  
 Mirror, Convex, 06.7 X 06.2, 3-19, 3-21, 3-23  
 Mixer [E100lp Gm 2010], 2-51  
 Mixer, W/70deg Ftg, 2-51  
 Module, Ecu, Gas [Gm1.6l 2007], 2-47  
 Module, Ecu, Gas [Gm1.6l 2010], 2-47  
 Module, Ecu, Gas [Mit 2.0l 2013], 6-25  
 Module, Ecu, Lpg [Gm1.6l 2007], 2-51  
 Module, Ecu, Lpg [Gm1.6l 2010], 2-51  
 Module, Ecu, Lpg [Mit 2.0l 2013], 6-25  
 Molding, Afmkt, Trim, Pvc, .18 .31, 08ft, 2-21, 2-29  
 Molding, Afmkt, Trim, Pvc, .18 .31, 12ft, 2-111  
 Motor, Ele, 2200rpm 0.08hp 06.0a, Shkr, 2-125  
 Motor, Hyd, Gear, [In] 02.8 1500, 4-2  
 Motor, Hyd, Gear, [In] 17.9 B 1500, 4-3  
 Motor, Hyd, Gear, [Int], 19.0 X 3000, 4-13  
 Motor, Hyd, Gear, Ext 0.28 Rh 3000, 2-123  
 Motor, Hyd, Gear, Ext 0.67 Rh 2500, 2-81, 2-83  
 Motor, Hyd, Gear, Int 02.8 Bi-Dir 1500 (See Breakdowns), 2-139  
 Motor, Hyd, Gear, Int 02.8 Bi-Dir 2500, 2-139  
 Motor, Hyd, Gear, Int 15.0 Bi-Dir 3000 (See Breakdowns), 2-89  
 Motor, Hyd, Gear, Int 17.1 Bi-dir 3000, 4-15

## CROSS REFERENCE

Motor, Hyd, Gear, Int 17.1 Bi-Dir 3000  
(See Breakdowns), 2-89  
Motor, Hyd, Gear, Int 17.9 Bi-Dir 1500  
(See Breakdowns), 2-129, 2-131,  
3-11  
Motor, Hyd, Gear, Int 17.9 Bi-Dir 2500,  
2-129, 2-131, 3-11  
Motor, Info, Repair, 2-123  
Motor, Wiper, Cab, 3-23  
Mount, Fitr, Remote, 6-21  
Muffler, Catalytic [Gm 1.6l 2007], 2-73  
Muffler, Catalytic [Gm 1.6l 2010], 2-73  
Muffler, Catalytic [Mit 2.0l 2013], 2-75

### N

Nut, 6-9, 6-10  
Nut, Adj, Mtg, Tank, Lpg, 2-79  
Nut, Coil, Nyl Patch, 4-7, 4-9  
Nut, Flange, 6-13  
Nut, Flng, M05-0.8, 6-30  
Nut, Flng, M05-0.8 [Gm1.6l Lp 2010],  
2-51  
Nut, Flng, M8, 6-15, 6-16, 6-19, 6-21, 6-22  
Nut, Hex, Flng, M10 X 1.50, 2-13, 2-15,  
2-125, 3-33  
Nut, Hex, Flng, M5 X 0.80, 2-17, 2-19,  
2-115, 2-117, 3-15  
Nut, Hex, Flng, M6 X 1.00, 2-15, 2-23,  
2-27, 2-31, 2-41, 2-73, 2-83, 2-107,  
2-109, 3-5, 3-9, 3-33, 3-35  
Nut, Hex, Flng, M8 X 1.25, 2-7, 2-21,  
2-23, 2-25, 2-27, 2-29, 2-43, 2-45,  
2-55, 2-57, 2-73, 2-75, 2-77, 2-79,  
2-81, 2-89, 2-99, 2-111, 2-113,  
2-129, 2-131, 2-151, 2-157, 3-25  
Nut, Hex, Jam, .38-16, 2-93  
Nut, Hex, Jam, .38-16, Lh, 2-93  
Nut, Hex, Jam, .50-20, 2-93  
Nut, Hex, Jam, M10 X 1.5, Ss, 2-127,  
2-135, 2-137  
Nut, Hex, Jam, M20 X 1.5, 2-37, 2-39  
Nut, Hex, Lock, .25-20, Ni, 2-101  
Nut, Hex, Lock, .25-28, Ni, 2-17  
Nut, Hex, Lock, .31-18, Ni, 2-17, 2-19,  
2-67  
Nut, Hex, Lock, .31-18, Ni (S30XP Only),  
2-17, 2-19  
Nut, Hex, Lock, .31-18, Ni, Thin, 2-21,  
2-25  
Nut, Hex, Lock, .31-24, Ni, 2-81, 2-83  
Nut, Hex, Lock, .38-16, Ni, 2-79, 3-33,  
3-35  
Nut, Hex, Lock, .75-10, Ni, 2-89, 2-139  
Nut, Hex, Lock, #10-24, Ni, 2-97  
Nut, Hex, Lock, M10 X 1.5, Ni, 2-7, 2-41,  
2-43, 2-45, 2-81, 2-83, 2-95, 2-101,  
2-109, 2-123, 2-127, 2-137, 3-17,  
3-19, 3-21, 3-33, 3-35  
Nut, Hex, Lock, M10 X 1.5, Ni, Ss, 2-119,  
3-3, 3-7  
Nut, Hex, Lock, M12 X 1.75, Ni, 2-93,  
2-95, 2-139

Nut, Hex, Lock, M4 X 0.70, Ni, 2-7, 2-19,  
2-21, 2-23, 2-111, 2-113, 2-123,  
3-23  
Nut, Hex, Lock, M4 X 0.70, Ni, Ss, 2-97  
Nut, Hex, Lock, M5 X 0.80, Ni, 2-115,  
2-117, 2-127, 3-3, 3-5, 3-7, 3-9,  
3-15, 3-17, 3-43  
Nut, Hex, Lock, M6 X 1.00, Ni, 2-17, 2-33,  
2-35, 2-39, 2-81, 2-101, 2-103,  
2-105, 2-123, 2-157, 3-15, 3-17,  
3-29, 3-31, 3-35, 3-37  
Nut, Hex, Lock, M6 X 1.00, Ni, Ss, 1-2,  
2-99, 2-107, 2-109  
Nut, Hex, Lock, M8 X 1.25, Ni, 2-7, 2-27,  
2-41, 2-43, 2-45, 2-59, 2-61, 2-63,  
2-65, 2-69, 2-73, 2-75, 2-79, 2-81,  
2-83, 2-97, 2-101, 2-111, 2-115,  
2-117, 2-123, 2-127, 2-129, 2-133,  
2-135, 2-137, 2-139, 2-151, 3-11  
Nut, Hex, Lock, M8 X 1.25, Ni, Ss, 1-2,  
2-103, 2-105, 2-107, 2-109, 2-125,  
2-127, 3-23  
Nut, Hex, Slted, .75-16, 4-2  
Nut, Hex, Slted, 1.00-20, 2-93, 2-95  
Nut, Hex, Slted, 1.12-18, 2-89  
Nut, Hex, Std, .25-20, 2-47, 2-49, 2-51,  
2-53  
Nut, Hex, Std, .31-18, 2-67  
Nut, Hex, Std, .38-16, 2-73, 2-75, 3-27  
Nut, Hex, Std, .75-10, 2-89  
Nut, Hex, Std, M10 X 1.25, 2-71  
Nut, Hex, Std, M10 X 1.50, 2-137  
Nut, Hex, Std, M12 X 1.75, Ss, 2-9, 2-11  
Nut, Hex, Std, M3 X 0, 3-25  
Nut, Hex, Std, M5 X 0.80, 8, 2-41  
Nut, Hex, Std, M6 X 1.00, 8, 2-99, 2-101  
Nut, Hex, Std, M6 X 1.00, Ss, 3-3, 3-5,  
3-7, 3-9  
Nut, Hex, Std, M8 X 1, 2-123  
Nut, Hex, Std, M8 X 1.25, 2-67, 2-125,  
2-127  
Nut, Hex, Std, M8 X 1.25, Brs, 2-41, 2-67,  
2-71  
Nut, Hex, Stover, M10 X 1.50, 2-73  
Nut, Hex, Stover, M8, 2-75  
Nut, M10-1.25 Flg [Mit], 6-16, 6-18  
Nut, M10-1.25, Hx Flg [Mit], 6-25  
Nut, M6-1.0 Flange [Mit], 6-25, 6-29  
Nut, M8-1.25 [Mit], 6-15  
Nut, Manifold, Exhaust, M8 X 1.25, 5-9  
Nut, Motor, Hyd, 4-13, 4-15  
Nut, Strainer, 6-7  
Nut, Wheel, .50-20 X 60 Angle, 2-89,  
2-95  
Nut, Wing, .31-18, 2-67, 2-71  
Nut, Wing, M10 X 1.5, Pltd, 2-121

### O

O-Ring, 6-3, 6-5, 6-12  
O-Ring [Mit 208 Buna-N], 6-22, 6-23  
Ohg Kit, Ci [S30], 3-19, 3-21  
Oil, Hyd [El, Iso 100, 01gal], 1-2

Oil, Hyd [El, Iso 100, 05gal], 1-2  
Oil, Hyd [El, Iso 32, 01gal], 1-2  
Oil, Hyd [El, Iso 32, 05gal], 1-2  
Oil, Hyd [El, Iso 68, 01gal], 1-2  
Oil, Hyd [El, Iso 68, 05gal], 1-2  
Oil, Hydraulic 68 [20l] (CE ONLY), 1-2  
Outlet, Water, W/Plug [Mit 2.0/2.4l], 6-22

### P

Pad, Pedal, Brake, 3.96l 2.36w 0.75, 2-97  
Paint, Airdry, Blk, 12oz (NOT EUROPE),  
1-2  
Paint, Airdry, Gray, 12oz (NOT EUROPE),  
1-2  
Paint, Airdry, Iron Gray, 12oz (NOT  
EUROPE), 1-2  
Paint, Airdry, Off-White, 12oz (NOT  
EUROPE), 1-2  
Paint, Airdry, Teal, 12oz, Solid (NOT  
EUROPE), 1-2  
Pan, Oil, 6-7  
Pan, Oil, W/ Baffle / Plug / Seal, 5-8  
Pane, Glass, Wndw, Front, 3-23  
Pane, Glass, Wndw, Lh Side, Cab, 3-23  
Pane, Glass, Wndw, Rear, 3-23  
Pane, Wndw, Lower, Cab, 3-27  
Pane, Wndw, Slide, Rh, Cab, 3-27  
Panel Assy, Instmt, Basic, Replmt, 2-33  
Panel Assy, Switch, Replmt, 2-33, 2-35  
Panel Kit, Label, Replmt [S30], 2-35  
Panel Kit, Replmt [S30], 2-35  
Panel Wldt, Access, 2-99  
Panel Wldt, Deflector, Heat, 2-77, 2-79  
Panel Wldt, Handle, Lift, 2-135  
Panel Wldt, Heat, Shield, Lh, 2-23  
Panel Wldt, Lift, 2-137  
Panel Wldt, Mtg, Door, 2-107  
Panel Wldt, Side, 2-13, 3-37  
Panel Wldt, Top, Cab, 3-25  
Panel, Heat, Shield, Rear, Lh, 2-23  
Panel, Instrument, Basic, 2-33  
Panel, Light, 2-33, 2-35  
Panel, Roof, Plstc, Cab, 3-25  
Panel, Seat, 2-17, 2-19  
Panel, Shrd, Eng, 2-23  
Panel, Shrd, Seat, 2-15  
Panel, Side, Access, 2-13, 2-15  
Panel, Side, Access, Ce (CE Only), 2-13,  
2-15  
Panel, Switch li, 2-33, 2-35  
Pedal Wldt, Brake, 2-97  
Pedal, Propel, Lower, W/Tread, 2-99  
Pedal, Propel, Upper, W/Tread, 2-99  
Pin Assy, Side Brush W/ Clip, 2-129,  
2-131, 3-11  
Pin, Clevis, 0.25d X 0.50l, 2-121  
Pin, Clevis, 0.25d X 0.75l, 2-99  
Pin, Clevis, 0.25d X 5.25l, 2-17, 3-37  
Pin, Clevis, 0.37d X 0.62l, 2-111  
Pin, Clevis, 0.37d X 1.00l, 2-93  
Pin, Clevis, 0.37d X 1.50l, 2-127, 2-133,  
3-11

- Pin, Clevis, 0.37d X 2.12l, 2-127  
 Pin, Clevis, 0.37d X 4.33l, 2-99  
 Pin, Clevis, 0.38d X 1.13l, 2-93, 2-135, 2-137  
 Pin, Clevis, 0.50d X 1.25l, 2-93  
 Pin, Clevis, 0.50d X 1.75l, 2-133, 2-137, 3-11  
 Pin, Clevis, 0.50d X 2.00l, 2-133, 3-11  
 Pin, Clevis, 0.50d X 2.25l, 2-107, 2-109  
 Pin, Clevis, 0.50d X 4.25l, 2-129, 2-133, 3-11  
 Pin, Clevis, 0.50d X 5.00l, 2-99, 2-129, 2-133, 3-11  
 Pin, Clevis, 0.50d X 5.50l, 2-129, 2-133, 3-11  
 Pin, Cotter, .062 X 0.75, 2-99  
 Pin, Cotter, .094 X 0.75, 2-93, 2-121, 2-133, 3-11  
 Pin, Cotter, .094 X 1.00, 2-127, 2-135  
 Pin, Cotter, .125 X 1.00, 2-93, 2-99, 2-127, 2-129, 2-133, 2-137, 3-11  
 Pin, Cotter, .125 X 1.25, 2-129, 2-139  
 Pin, Cotter, .125 X 1.75, 2-93, 2-95  
 Pin, Cotter, .125 X 2.50, 2-89  
 Pin, Cotter, .156 X 1.25, 2-107, 2-109  
 Pin, Cotter, Hair, 0.31d .058 Wir, 2-17, 3-37  
 Pin, Cotter, Hair, 0.38d .072 Wir, 2-99, 2-111  
 Pin, Dowel, 6-3, 6-9, 6-10, 6-12  
 Pin, Dowel, Pump, Hyd, 4-17, 4-19  
 Pin, Flywheel [Mit 20/20m], 6-18  
 Pin, Hitch, .500d X 6.00l, Pl, 3-40, 3-41  
 Pin, Hpr, Lift, 2-115  
 Pin, Lift, Hpr, 2-115, 2-117  
 Pin, Lock, Cab, 3-27  
 Pin, Lock, Cyl Head, 14mm X 17mm, 5-3, 5-5  
 Pin, Lock, Transmission, 5-5  
 Pin, Locking, Steering, Tilt [S30], 2-39  
 Pin, Pivot, 0.75d 02.1l, Int 0.33b, 2-101  
 Pin, Ring, Lock, Hsng, Water Pump, 5-7  
 Pin, Roll, .125d X 1.25l, .125l/129, 2-133, 3-11  
 Pin, Spring, 6-9  
 Pin, Valve, Steering, 4-5  
 Pipe, Exhaust, Flex [S30 Mit 2013], 2-75  
 Pipe, Exhaust, G/Lpg [Mit 2013], 2-75  
 Piston Set, Ring, 6-10  
 Piston, Pin [Std A], 6-10  
 Piston, Pin [Std B], 6-10  
 Piston, Pin [Std C], 6-10  
 Piston, Pump, Hyd, Gear, 4-13, 4-15  
 Piston, W/ Pin, Std, 5-5  
 Pivot Wldt, Brush, Side, 2-129, 2-133, 3-11  
 Pivot, Adj, Brush, 2-127  
 Plate, 2-117  
 Plate Kit, Repair, 2-41  
 Plate Wldt, Brush, Adj, 2-135, 2-137  
 Plate Wldt, Fan, Hub [Gm 1.6l], 2-67  
 Plate Wldt, Lower, 2-125  
 Plate Wldt, Perma-Filter, 2-103, 2-105  
 Plate Wldt, Sppt, Hpr, Lh, 2-115  
 Plate Wldt, Sppt, Hpr, Rh, 2-115  
 Plate Wldt, Stop [S30], 2-135  
 Plate, Adj, Brush, 2-127  
 Plate, Attmnt, Cover, 2-13  
 Plate, Brush, Adj, 2-137  
 Plate, Cover, 2-123, 4-17, 4-19  
 Plate, Filler, 2-81  
 Plate, Filler, A/C, 3-33  
 Plate, Guard, Belt [Gm 1.6l], 2-41  
 Plate, Guide, 2-125  
 Plate, Hinge, 2-111  
 Plate, Lift, Brush, 2-127  
 Plate, Lift, Upper, 2-127  
 Plate, Lock Plate, 2-91  
 Plate, Motor, Wiper, Cab, 3-23  
 Plate, Mtg, 2-139  
 Plate, Mtg [Epr], 6-29  
 Plate, Mtg, Ecu [Mit 2.0/2.4l], 6-25  
 Plate, Mtg, Eng, 2-41  
 Plate, Mtg, Relay, 2-47, 2-51  
 Plate, Mtg, Steer-Control, 2-37  
 Plate, Mtg, Vacfan, 2-123  
 Plate, Prop, Rod, 2-27  
 Plate, Retainer, Door, Dump, 1-2, 2-107, 2-109  
 Plate, Ring, Headlight, Lh, 2-113  
 Plate, Ring, Headlight, Rh, 2-113  
 Plate, Ring, Light, 2-113  
 Plate, Seal, Retainer, 1-2, 2-107, 2-109  
 Plate, Spacer, Motor, Hyd, 4-2, 4-3  
 Plate, Sppt, Hpr, 2-117  
 Plate, Sppt, Hpr Bottom, 2-103  
 Plate, Stop, Parking, 2-97  
 Plate, Tensioner, Adj [Mit 2.0/2.4l], 6-17  
 Plate, Valve, Motor, Hyd, 4-13, 4-15  
 Plate, Valve, Pump, Hyd, 4-17, 4-19  
 Plate, Vent, 3-25  
 Plate, Water, Outlet [Mit Bypass], 6-23  
 Plate, Wear, Steering Valve, 4-5  
 Plate, Wheel, Ce, 2-95  
 Plate, Lift, Premium, 2-133  
 Plug, 4-13, 4-15, 6-3  
 Plug Assy [Cl], 4-5  
 Plug Wldt, Drive, Brush, 2-139  
 Plug Wldt, Idler, Brush, 2-139  
 Plug, .12npt, Ss, 2-47, 2-51  
 Plug, 1/8 Npt, Brs, Skt Hd [Mit], 6-15  
 Plug, 1/8npt, Brs [Mit], 6-30  
 Plug, 3/8npt X 5/16, Brs [Mit], 6-21  
 Plug, Bore, Valve, Relief, Oil Press, 5-7  
 Plug, Cap, 6-12  
 Plug, Drain, Oil Pan, M14 X 1.5 X 12, 5-8  
 Plug, Flare, 37deg [Mit], 6-7  
 Plug, Hole, Coolant, Eng Block, 5-5  
 Plug, Hole, Core, Eng Block, 5-8  
 Plug, Hole, Injector, 2-51  
 Plug, Hole, Rnd, 0.25h 0.43l, Brb, Nyl, 2-113  
 Plug, Hole, Rnd, 0.25h 0.8l, Brb, Nyl, 2-115, 2-117  
 Plug, Hole, Rnd, 0.30h 0.3l, 3-23  
 Plug, Hole, Rnd, 0.38h .03-.12, Blk Nyl, 2-137  
 Plug, Hole, Rnd, 0.44h .03-.12, Blk Nyl, 2-135  
 Plug, Hole, Rnd, 1.25h .03-.12, Blk Nyl, 3-15  
 Plug, Hole, Rt, Rocker Switch, .87 X 1.7, 2-33, 2-35  
 Plug, Hsng, Oil Pump, 5-7  
 Plug, Injector [Mit], 6-15  
 Plug, Manifold, Intake, 2-47, 2-51  
 Plug, Oil, Drain, 6-7  
 Plug, Orifice, Valve, Hyd, .035, 4-9  
 Plug, Orifice, Valve, Hyd, .040, 4-7, 4-9  
 Plug, Orifice, Valve, Hyd, .046, 4-7, 4-9  
 Plug, Port, Sensor [Map], 2-47, 2-51  
 Plug, Pump, Hyd, Gear, 4-13, 4-15  
 Plug, Rubber, 6-7  
 Plug, Spark, 1-1, 6-19  
 Plug, Taper, 6-3  
 Plug, Tapper, 6-12  
 Poppet, Pump, Hyd, Gear, 4-13, 4-15  
 Pulley Assy, Cable, 2.8d 0.50b, 2-135  
 Pulley Assy, Damper, Torsional, 6-10  
 Pulley, Cable, 1.5d Nyl, 2-93, 2-95, 2-127  
 Pulley, Cable, 3.1d 2.30b, .19d Cable, 2-127  
 Pulley, Idler, 6-9  
 Pulley, Idler, Tens, Belt, 3-33, 3-35  
 Pulley, Pump, Water, 6-13  
 Pulley, Tensioner, 6-9  
 Pulley, Tensioner [Gm], 5-11  
 Pulley, Tensioner, Assy[Mit2.0/2.4l], 6-17  
 Pump Assy, Water, 12vdc, 3-29, 3-31  
 Pump, Fuel, Hi Press [Gm 1.6l/3.0l], 2-77  
 Pump, Gear, Drive, Oil, 6-12  
 Pump, Gear, Oil, 6-12  
 Pump, Hyd, Gear, Ext, 3, 00.70 2500, Cw, 2-157  
 Pump, Hyd, Piston, [V] 1.44 [R] 4000, 4-17  
 Pump, Hyd, Piston, Var, 1.24 4500, Cw, 4-19  
 Pump, Hyd, Piston, Var, 1.24 4500, Cw (See Breakdowns), 2-157  
 Pump, Info, Repair, 2-157  
 Pump, Oil, 5-7, 6-12  
 Pump, Water, 6-13  
 Pump, Water [Gm], 5-7

**R**

- Race, Bearing, Pump, Hyd, 4-17, 4-19  
 Race, Thrust, Motor, Hyd, 4-2, 4-3  
 Radiator [Cross-Flow], 2-81  
 Radiator, W/ Hyd Cooler [Side X Side], 2-83  
 Rail, Injector, Fuel, Plstc, 2-47  
 Regulator [ Gm3.0l 2010/Mit], 6-29  
 Regulator [Ep], 2-55, 2-57  
 Regulator, Press, Electronic [Epr], 6-30  
 Relay Assy, 12vdc [2f/1r], 3-29, 3-31  
 Relay, 12vdc, 20a, Spdt, 2-193

## CROSS REFERENCE

Relay, 12vdc, 40a, Spdt, 2-193  
Relay, 12vdc, 040a, Spdt No (CE Only),  
2-33, 2-35  
Relay, 12vdc, 35a, Spdt [Micro 280], 2-33,  
2-35  
Repair Kit, Mixer, 6-30  
Repair Kit, Vaporizer, 6-29  
Reservoir, Hyd, W/ Label, Replmt, 2-151  
Resistor, 022.00ohm, 0040watt, 2-47,  
2-49, 2-51, 2-53  
Retainer, Blade, Deflector, 2-7  
Retainer, Boot, Steering Column, 2-39  
Retainer, Camshaft, 5-11  
Retainer, Motor, 2-125  
Retainer, Motor, Hyd, 4-13, 4-15  
Retainer, Pulley, 2-127  
Retainer, Shaft, 0.12id .38od X .052, 3-27  
Retainer, Skirt, 2-105  
Retainer, Skirt, .12, 1.5w X 14.4l, Blk, 2-9,  
2-11  
Retainer, Sparkplug, 2 Way, 5-12  
Retainer, Sparkplug, 3 Way, 5-12  
Retainer, Stop, 2-137  
Retainer, Tank, Lpg, 2-79  
Rim Assy, 08.0 X 3.8, 4.5bc /5bolt, 2-91  
Rim Assy, 09.0 X 4.0, 4.5bc /5bolt, 2-95  
Ring Kit, Piston, Std 78.95-79.02mm, 5-5  
Ring, Motor, Hyd, 4-13, 4-15  
Ring, Retainer, Steering Valve, 4-5  
Ring, Retaining, 4-17, 4-19, 6-17  
Ring, Retaining, Ext, 0.50d, Hd, 2-39  
Ring, Retaining, Ext, 0.50d, Ss, 2-127  
Ring, Retaining, Ext, 1.50d, Hd, 2-115,  
2-117  
Ring, Retaining, Int, 2.00d, 2-115, 2-117  
Ring, Retaining, Pump, Hyd, 4-17, 4-19  
Rivet, Blind, .125d X 0.32 X .25d, Alm,  
2-17, 2-19, 3-37  
Rivet, Blind, .125d X 0.32 X .25d, Stl, 2-81  
Rivet, Plstc, .250d X 0.90, 2-7, 2-21,  
2-23, 2-39, 2-83, 2-105  
Rivet, Plstc, .325d X 0.79, 2-7  
Rod Assy, Connecting, 6-10  
Rod Wldt, Brake, 2-97  
Rod Wldt, Safety, Hppr Cover, 2-121  
Rod-End, M6 X 1.0rh Fem 6mmb [Nylon],  
2-99, 2-101  
Rod-End, 0.75-16rh Fem 0.75b Zerk,  
2-89  
Rod-End, 0.75-16rh Mal 0.75b [Teflon],  
2-89  
Rod, Connecting, M08 X 45, 5-5  
Rod, Handle, Cab, 3-27  
Rod, Hanger, Isolator, 2-73, 2-75  
Rod, Latch, Cab, 3-27  
Rod, Thrd, 2 End, .25-28 06.0l, 2-17  
Rod, Thrd, 2 End, M10 X 1.5 04.6l, 2-121  
Rod, Thrd, M10x1.5 80l, 2-133, 3-11

## S

Screen, Oil, 6-7  
Screen, Oil Pump, W/ Suc Pipe, 5-7  
Screw, 2-55, 2-57, 6-5, 6-12  
Screw, Adj, Valve, Hyd, 5-3  
Screw, Btn, M8 X 1.25 X 40, Ss, 2-127  
Screw, Cap, 4-17, 4-19  
Screw, Cap, Motor, Hyd, 4-3, 4-13, 4-15  
Screw, Cap, Pump, Hyd, 4-17, 4-19  
Screw, Flt, Soc, .75-10 X 2.50, Al, 2-139  
Screw, Flt, Soc, M5 X 0.80 X 16, 10.9,  
2-139  
Screw, Flt, Soc, M8 X 1.25 X 25, 10.9,  
2-137  
Screw, Hex, .25-20 X 0.50, G5, 2-41,  
2-47, 2-51  
Screw, Hex, .25-20 X 0.75, G5, 2-47,  
2-51  
Screw, Hex, .31-09 X 1.25, Wood, 2-129,  
2-131, 3-11  
Screw, Hex, .31-18 X 1.75, G5, 2-67  
Screw, Hex, .31-18 X 4.50, G5, 2-67  
Screw, Hex, .38-16 X 0.62, G5, 2-85,  
2-87  
Screw, Hex, .38-16 X 0.75, G5, 2-67  
Screw, Hex, .38-16 X 0.75, NI, 2-139  
Screw, Hex, .38-16 X 0.88, G5, 2-41,  
2-43, 2-45  
Screw, Hex, .38-16 X 1.25, G5, 2-101,  
2-157  
Screw, Hex, .38-16 X 1.25, NI, 2-129,  
2-131, 3-11  
Screw, Hex, .38-16 X 2.00, G5, 3-33,  
3-35  
Screw, Hex, .38-16 X 3.00, G5, 2-79  
Screw, Hex, .38-16 X 3.75, G5, 2-79  
Screw, Hex, .50-13 X 1.25, G5, 2-41  
Screw, Hex, .75-10 X 2.50, Fl, 2-139  
Screw, Hex, .75-10 X 3.25, G5, 2-89  
Screw, Hex, 10-24 X 0.50, Ss, 2-67  
Screw, Hex, M07-1.00 X 23.0, 8.8, 2-41  
Screw, Hex, M10 X 1.25 X 25, 8.8, 2-43,  
2-45  
Screw, Hex, M10 X 1.25 X 35, 8.8, 2-73,  
3-33, 3-35  
Screw, Hex, M10 X 1.5 X 130, 8.8, 3-17  
Screw, Hex, M10 X 1.5 X 25, 8.8, 3-19,  
3-21  
Screw, Hex, M10 X 1.5 X 35, 9.8, Sems,  
3-40, 3-41  
Screw, Hex, M10 X 1.5 X 60, 8.8, 2-133  
Screw, Hex, M10 X 1.5 X 80, 8.8, 3-11  
Screw, Hex, M10 X 1.50 X 16, 8.8, 2-121  
Screw, Hex, M10 X 1.50 X 20, 8.8, 2-39,  
2-67, 2-73  
Screw, Hex, M10 X 1.50 X 25, 10.9, 2-9,  
2-11, 2-91, 2-95  
Screw, Hex, M10 X 1.50 X 25, 8.8, 2-125,  
3-33, 3-35  
Screw, Hex, M10 X 1.50 X 30, 8.8, 2-67  
Screw, Hex, M10 X 1.50 X 35, 8.8, 2-73,  
2-75, 2-101

Screw, Hex, M10 X 1.50 X 35, 9.8, Sems,  
2-13, 2-15, 2-41, 2-125, 2-127,  
2-135, 2-137, 3-19, 3-21, 3-23  
Screw, Hex, M10 X 1.50 X 40, 8.8, 2-123,  
2-125, 2-159, 2-161  
Screw, Hex, M10 X 1.50 X 45, 8.8, 2-81,  
2-83, 2-109, 2-137  
Screw, Hex, M10 X 1.50 X 50, 8.8, 2-7,  
2-107, 2-119  
Screw, Hex, M10 X 1.50 X 60, 8.8, 2-41,  
2-43, 2-45  
Screw, Hex, M10 X 1.50 X 80, 8.8, 2-129  
Screw, Hex, M10 X 1.50 X 90, 8.8, 2-119  
Screw, Hex, M12 X 1.75 X 30, 8.8, 2-43,  
2-45  
Screw, Hex, M12 X 1.75 X 40, 10.9,  
2-115, 2-117  
Screw, Hex, M12 X 1.75 X 40, 8.8, 2-93,  
2-95  
Screw, Hex, M12 X 1.75 X 50, 8.8, 2-117  
Screw, Hex, M12 X 1.75 X 90, 8.8, 2-139  
Screw, Hex, M16 X 2.00 X 20, 8.8, 2-139  
Screw, Hex, M4 X 0.70 X 10, Fmg, Blk,  
2-135, 2-137  
Screw, Hex, M4 X 0.70 X 20, Ss, 2-97  
Screw, Hex, M5 X 0.80 X 16, 8.8, 2-135,  
3-7, 3-9, 3-42  
Screw, Hex, M5 X 0.80 X 16, Fmg, 3-33,  
3-35  
Screw, Hex, M5 X 0.80 X 20, 8.8, 2-115,  
2-117  
Screw, Hex, M6 X 1.0 X 16, 8.8, 3-15,  
3-17  
Screw, Hex, M6 X 1.0 X 20, 9.8, Sems,  
2-79, 2-81, 2-103, 2-105, 2-107,  
2-109, 2-135  
Screw, Hex, M6 X 1.00 X 10, 8.8, 2-81  
Screw, Hex, M6 X 1.00 X 10, Fmg, 2-107,  
2-115, 2-117, 2-151  
Screw, Hex, M6 X 1.00 X 12, 8.8, 3-33,  
3-35  
Screw, Hex, M6 X 1.00 X 12, NI, Ss, 1-2,  
2-103  
Screw, Hex, M6 X 1.00 X 16, 8.8, 2-77,  
2-121, 3-15  
Screw, Hex, M6 X 1.00 X 16, Fmg, 2-109,  
2-125  
Screw, Hex, M6 X 1.00 X 20, 8.8, 2-41,  
2-123  
Screw, Hex, M6 X 1.00 X 20, 9.8, Sems,  
2-39, 2-83, 2-137, 3-15, 3-23  
Screw, Hex, M6 X 1.00 X 20, NI, Ss,  
2-139  
Screw, Hex, M6 X 1.00 X 20, Ss, 3-3, 3-5,  
3-7, 3-9  
Screw, Hex, M6 X 1.00 X 25, 8.8, 2-157  
Screw, Hex, M6 X 1.00 X 25, 9.8 Sems,  
2-9, 2-11, 2-13, 2-41, 2-67, 2-73,  
2-81, 2-83  
Screw, Hex, M6 X 1.00 X 25, 9.8, Sems,  
2-15, 2-23, 2-27, 2-31, 2-69, 3-5,  
3-9

- Screw, Hex, M6 X 1.00 X 25, Fmg, 2-107, 2-109, 3-29, 3-31
- Screw, Hex, M6 X 1.00 X 25, Ss, 2-99
- Screw, Hex, M6 X 1.00 X 30, 8.8, 2-101
- Screw, Hex, M6 X 1.00 X 30, 9.8, Sems, 1-2, 2-9, 2-11, 2-77, 2-107, 2-109
- Screw, Hex, M6 X 1.00 X 35, Ss, 2-139
- Screw, Hex, M6 X 1.00 X 60, 8.8, 2-77
- Screw, Hex, M8 X 1.25 X 120, 8.8, Fl, 2-69
- Screw, Hex, M8 X 1.25 X 16, 8.8, 2-15, 2-23, 2-27, 2-31, 2-123, 2-157, 3-23
- Screw, Hex, M8 X 1.25 X 16, Ss, 2-109, 2-113
- Screw, Hex, M8 X 1.25 X 20, 8.8, 2-67, 2-69, 2-79, 2-123, 2-125, 2-139, 3-15, 3-17
- Screw, Hex, M8 X 1.25 X 20, Fmg, 3-15, 3-17, 3-42
- Screw, Hex, M8 X 1.25 X 20, Ss, 2-79, 2-89, 3-23
- Screw, Hex, M8 X 1.25 X 20, Ss, Sems, 3-15, 3-17
- Screw, Hex, M8 X 1.25 X 25, 8.8, 2-27, 2-81, 2-83, 2-97, 2-123, 3-23
- Screw, Hex, M8 X 1.25 X 25, 9.8, Sems, 2-7, 2-13, 2-15, 2-17, 2-19, 2-21, 2-23, 2-25, 2-27, 2-29, 2-47, 2-51, 2-59, 2-61, 2-63, 2-65, 2-69, 2-73, 2-75, 2-77, 2-79, 2-81, 2-83, 2-99, 2-103, 2-105, 2-113, 2-129, 2-131, 2-135, 2-151, 2-153, 3-23, 3-37
- Screw, Hex, M8 X 1.25 X 25, Ss, 2-9, 2-11, 2-99, 2-107, 2-109, 2-139
- Screw, Hex, M8 X 1.25 X 30, 8.8, 2-9, 2-11, 2-81, 2-99, 2-101, 2-125, 2-127, 2-133, 3-11
- Screw, Hex, M8 X 1.25 X 30, 9.8, Sems, 2-29, 2-41, 2-43, 2-45, 2-79, 2-81, 2-95, 2-107, 2-111, 2-127, 2-133, 2-135, 2-151
- Screw, Hex, M8 X 1.25 X 30, Ss, 2-89, 2-107
- Screw, Hex, M8 X 1.25 X 35, 8.8, 2-27, 2-69, 2-97, 2-137
- Screw, Hex, M8 X 1.25 X 35, 9.8, Sems, 2-7, 2-59, 2-61, 2-63, 2-65, 2-77, 2-83, 2-93, 2-95, 2-115, 2-117, 2-129, 2-135
- Screw, Hex, M8 X 1.25 X 35, NI, Ss, 2-127
- Screw, Hex, M8 X 1.25 X 40, 8.8, 2-127
- Screw, Hex, M8 X 1.25 X 50, 8.8, 2-73, 2-75, 2-127
- Screw, Hex, M8 X 1.25 X 60, 8.8, Fl, 2-67, 2-97
- Screw, Hex, M8 X 1.25 X 70, 8.8, 2-115, 2-117
- Screw, Motor, Hyd, 4-2, 4-3
- Screw, Pan, 12-16 X 0.50, F/ Plstc, 2-23, 3-42
- Screw, Pan, 12-16 X 0.75, F/ Plstc, 2-113
- Screw, Pan, M5 X 0.8 X 12, Ss, 3-17
- Screw, Pan, M5 X 0.80 X 16, 4.8, 3-17, 3-43
- Screw, Pan, M5 X 0.80 X 25, 4.8, 3-15
- Screw, Pan, M6 X 1.00 X 20, 4.8, 3-15, 3-17
- Screw, Pan, M8 X 1.25 X 25, Blk, 2-127
- Screw, Pan, Phl, .31-18 X 0.75, G2, 2-17
- Screw, Pan, Phl, .31-18 X 1.00, G2, 2-17, 2-19
- Screw, Pan, Phl, 08-16 X 1.00, F/ Plstc, 2-27
- Screw, Pan, Phl, 10-14 X 0.75, F/ Plstc, 2-103
- Screw, Pan, Phl, 10-32 X 0.50, G2, Blk, 2-33, 2-35
- Screw, Pan, Phl, M3 X 0.50 X 12, Blk, 3-25
- Screw, Pan, Phl, M4 X 0.70 X 10, 4.8, 2-37
- Screw, Pan, Phl, M4 X 0.70 X 10, Blk, 3-25
- Screw, Pan, Phl, M4 X 0.70 X 10, Ss, 2-113
- Screw, Pan, Phl, M4 X 0.70 X 16, 4.8, 2-21, 2-23, 2-111, 2-113
- Screw, Pan, Phl, M4 X 0.70 X 16, Ss, 2-105, 2-123
- Screw, Pan, Phl, M4 X 0.70 X 20, 4.8, 2-19
- Screw, Pan, Phl, M4 X 0.70 X 20, Blk, 3-23
- Screw, Pan, Phl, M4 X 0.70 X 25, Blk, 3-25
- Screw, Pan, Phl, M4 X 0.70 X 60, 4.8, 2-7
- Screw, Pan, Phl, M5 X 0.80 X 10, 4.8, 3-15
- Screw, Pan, Phl, M5 X 0.80 X 12, Ss, 2-15
- Screw, Pan, Phl, M5 X 0.80 X 16, 4.8, 2-17, 2-19, 2-43, 2-45, 2-47, 2-49, 2-51, 2-53, 3-3, 3-5, 3-7, 3-9
- Screw, Pan, Phl, M5 X 0.80 X 16, Blk, 2-33, 2-35, 2-127
- Screw, Pan, Phl, M5 X 0.80 X 20, 4.8, 3-15, 3-17
- Screw, Pan, Phl, M5 X 0.80 X 25, 4.8, 3-3, 3-5, 3-7, 3-9
- Screw, Pan, Phl, M5 X 0.80 X 25, Blk, 3-25
- Screw, Pan, Phl, M5 X 0.80 X 35, 4.8, 2-47, 2-51
- Screw, Pan, Phl, M5 X 0.80 X 40, 4.8, 3-3, 3-5, 3-7, 3-9
- Screw, Pan, Phl, M5 X 0.80 X 50, 4.8, 3-29, 3-31
- Screw, Pan, Phl, M6 X 1.0 X 16, Blk, 3-27
- Screw, Pan, Phl, M6 X 1.0 X 35, Blk, 3-27
- Screw, Pan, Phl, M6 X 1.00 X 12, Blk, 2-17, 3-37
- Screw, Pan, Phl, M6 X 1.00 X 12, NI, Pl, 3-27
- Screw, Pan, Phl, M6 X 1.00 X 16, 4.8, 3-3, 3-5, 3-7, 3-9
- Screw, Pan, Phl, M8 X 1.25 X 16, Blk, 3-27
- Screw, Pan, Phl, M8 X 1.25 X 25, Blk, 3-25
- Screw, Pan, Phl, M8 X 1.25 X 50, Blk, 3-25
- Screw, Set, Soc, 10-24 X 0.25, NI, 2-125
- Screw, Soc, .31-24 X 1.00, Al, 2-101
- Screw, Soc, .38-16 X 1.50, Al, 2-41, 2-157
- Screw, Soc, .50-13 X 1.50, Al, 2-89
- Screw, Soc, M10 X 1.50 X 16, 12.9, 2-33, 2-35
- Screw, Soc, M10 X 1.50 X 25, 12.9, 2-37
- Screw, Soc, M12 X 1.75 X 55, 10.9, 2-41
- Screw, Soc, M16 X 2.00 X 50, 12.9, 2-89
- Screw, Soc, M4 X 0.70 X 16, 6-30
- Screw, Soc, M6 X 1.00 X 20, 12.9, NI, 2-139
- Screw, Soc, M6 X 1.00 X 25, 12.9, 2-47, 2-51
- Screw, Soc, M6 X 1.00 X 45, 12.9, 2-47
- Screw, Soc, M8 X 1.25 X 16, 12.9, 2-37
- Screw, Soc, M8 X 1.25 X 70, 12.9, 2-51
- Screw, Valve, Steering, 4-5
- Seal Assy, Pre-Filter, 2-121
- Seal Kit, 2-89, 2-115, 2-117, 2-157
- Seal Kit, Cartridge, 4-7, 4-9
- Seal Kit, Motor, 2-123
- Seal Kit, Steering [CI], 4-5
- Seal Kit, Vacuum Hsng, Replmt, 2-123
- Seal, Afmkt, Bulb, 90, 0.50d, 03ft, 3-25
- Seal, Afmkt, Bulb, 90, 0.75d F/11ga 01ft, 2-23
- Seal, Afmkt, Bulb, 90, 0.75d F/11ga 02ft, 2-15, 2-23
- Seal, Afmkt, Bulb, 90, 0.75d F/11ga 03ft, 3-25
- Seal, Afmkt, Bulb, 90, 0.75d F/11ga 08ft, 2-23, 2-27
- Seal, Afmkt, Bulb, Adh 0.38, 0.75w 02ft, 2-83
- Seal, Afmkt, Bulb, Str, .50d F/11ga 02ft, 2-23, 2-83
- Seal, Afmkt, Bulb, Str, .50d F/11ga 03ft, 2-19
- Seal, Afmkt, Bulb, Str, .75d F/07ga 03ft, 3-23
- Seal, Afmkt, Bulb, Str, 0.76, 0.93w 01ft, 2-23
- Seal, Afmkt, Bulb, Str, 0.76, 0.93w 02ft, 2-27
- Seal, Afmkt, Bulb, Str, 0.76, 0.93w 20ft, 3-27
- Seal, Afmkt, Foam, 1.18 X 1.18, 01ft, 3-23
- Seal, Afmkt, Foam, 1.18 X 1.18, 03ft, 3-23, 3-25
- Seal, Afmkt, Rbr, Clsd, Adh, 02ft, 2-9, 2-11, 2-125
- Seal, Afmkt, Rbr, Clsd, Adh, 05f, 2-125
- Seal, Afmkt, Rbr, Clsd, Adh, 08ft, 2-13, 2-15
- Seal, Afmkt, Rbr, Open, Adh, 01ft, 2-29

## CROSS REFERENCE

- Seal, Afmkt, Rbr, Open, Adh, 03ft, 2-21  
Seal, Afmkt, Rbr, Wndw, 08ft, 3-27  
Seal, Afmkt, Rbr, Wndw, 10ft, 3-23  
Seal, Afmkt, Rbr, Wndw, 10ft [Zipper], 3-23  
Seal, Afmkt, Ure, Adh, 0.38, 0.38w 02ft, 2-83  
Seal, Cap, 6-5  
Seal, Case, Oil, Rear, 6-3  
Seal, Celr Rbr, .25, 06.0w 06.0l, Adh, 3-15  
Seal, Chute, Dust, 2-123  
Seal, Door, Dump, 1-2, 2-107, 2-109  
Seal, Drive, Rear, Grease Cav, 2-89  
Seal, Foam, .50 7.47w 15.47l, Ure, Adh, 2-103, 2-105  
Seal, Foam, .50, 1.00w 72.00l, Adh, 3-23  
Seal, Hppr, 2-103, 2-105  
Seal, Inlet, Pre-Filter, 2-103, 2-105  
Seal, Lip, 8.86id, 2-125  
Seal, Oil, 6-3, 6-5, 6-12  
Seal, Oil, Cshft, 5-5  
Seal, Org, .069 X 03.06id, 2-157  
Seal, Org, .072 X 00.35id #04, 4-7, 4-9  
Seal, Org, .078 X 00.47id #06, 4-7, 4-9  
Seal, Org, .087 X 00.64id #08, 4-7, 4-9  
Seal, Org, Bolt, Cover, Camshaft Hsng, 5-11  
Seal, Org, Cap, 5-3  
Seal, Org, Cap, Filtr, Oil, 5-8  
Seal, Org, Hsng, Oil Pump, 5-7  
Seal, Org, Lpg, Mixer [Gm 2007/Mit], 6-28  
Seal, Org, Oil Pump, 5-7  
Seal, Org, Press Switch / Drain Plug, 5-7, 5-8  
Seal, Org, Sensor, Temp [Epr], 2-55, 2-57  
Seal, Org, Water Pump, 5-7  
Seal, Perma-Filter, 2-103, 2-105  
Seal, Pre-Filter, 2-121  
Seal, Pre-Filter [Midsize], 2-121  
Seal, Rbr, .13, 9.06w 9.84l, Red, 2-123  
Seal, Rbr, Clsd, 1.00, Door, Brush, Lh, 2-11  
Seal, Rbr, Clsd, 1.00, Door, Brush, Rh, 2-9  
Seal, Rbr, Clsd, 2.00w 09.8l Lh, 2-11  
Seal, Rbr, Clsd, 2.00w 09.8l Rh, 2-9  
Seal, Rbr, Open, 0.12, 0.25w 27.4l Adh, 2-81  
Seal, Ring, Pipe, Suc, Oil Pump, 5-7  
Seal, Seat, Valve, 5-3  
Seal, Trim, Bulb, 90 Degree, 2-13, 2-15  
Seal, Wiper, Door, 1-2, 2-107, 2-109  
Sealant, Tube, Ds, 5-8  
Seat Kit, Std, Replmt (S30 Only), 2-17  
Seat, Deluxe [S30] (S30XP Only) (See Breakdowns), 2-19  
Seat, Rotator, Valve, 5-3  
Seat, Spring, Valve, 5-3  
Seat, Spring, Valve, 0.333, 5-3  
Seat, Std [Michigan, Model V-2505] (S30 Only), 2-17, 2-19  
Seat, Std [Milsco] (S30 Only), 2-19  
Seat, Suspension, W/1 Arm & Seatbelt (S30XP Only), 2-17, 2-19  
Seat, Valve, Exhaust, [+0.2mm], 5-3  
Seat, Valve, Exhaust, [+0.4mm], 5-3  
Seat, Valve, Exhaust, Std, 5-3  
Seat, Valve, Intake, [+0.2mm], 5-3  
Seat, Valve, Intake, [+0.4mm], 5-3  
Seat, Valve, Intake, Std, 5-3  
Seatbelt, Retractable [Deluxe Seat], 2-17, 2-19  
Send-Unit, Fuel, 2-77  
Send-Unit, Water, Temp, 04npt[113oh/195d], 2-41, 2-151  
Sender, Oil, Press [Mit] (3 Prong), 6-25  
Sensor [T Map], 2-47, 2-51  
Sensor [Tmap], 6-25  
Sensor, Camshaft [Mit], 6-25  
Sensor, Exhaust, Tailpipe, 2-41, 2-73, 2-75, 6-25  
Sensor, Oxygen [Gm 1.6l/3.0l 2007], 2-41  
Sensor, Position, Cshft, 2-41, 5-7  
Sensor, Spd, Timing Wheel [3.0l], 6-25  
Sensor, Temp [Epr], 2-55, 2-57  
Sensor, Temp, Coolant, 2-41, 6-25  
Shaft, 2-93  
Shaft, Arm, Rocker, 6-9  
Shaft, Arm, Rocker, 6-9  
Shaft, Cap, Rocker, 6-9  
Shaft, Idler, Plug, Brush, 2-139  
Shaft, Left, Balancer, 6-11  
Shaft, Motor, Hyd, 4-13, 4-15  
Shaft, Output, Motor, Hyd, 4-2, 4-3  
Shaft, Right, Balancer, 6-11  
Shaft, Spring, Rocker, 6-9  
Sheave Assy Kit, Repair, 2-67  
Sheave, Cshft, 5-5  
Sheave, Mach [Gm 1.6l], 2-67  
Shield, Heat, 2-73, 2-81  
Shield, Heat, G/Lpg [S30 Mit 2013], 2-75  
Shield, Heat, W/ Label, Gas/Lp, Replmt, 2-73  
Shield, Heat, Lower [Mit 20/24m], 6-16  
Shield, Heat, Tank [Gm 2010], 2-81  
Shield, Heat, Upper [Mit 20/24m], 6-16  
Shield, Manifold, Exhaust, 5-9  
Shield, Starter [1.6l], 2-41  
Shock Absorber, 2.3 Strk, 2-101  
Shoe Assy, Brake, 177.8 X 45, 2-95  
Shoe Set, Brake [1 Set=1pkg=2 Shoes], 2-93  
Shroud Kit, Fan, Afmkt, 2-81  
Shroud Wldt, Radiator, 2-81  
Shroud Wldt, Station, Oprtr, 2-13, 2-15  
Shroud, Cooling, 2-81  
Shroud, Fan, 2-81, 2-83  
Side Brush Kit, Lh, Ci [S30], 3-11  
Skirt Kit, Door, Hppr, Maint [S30], 1-2, 2-107, 2-109  
Skirt Kit, Hppr Maint [S30], 1-2  
Skirt Kit, Hppr, Maint [S30], 2-103  
Skirt Kit, Side / Rear [S30], 1-1, 2-7, 2-9, 2-11  
Skirt, A/C, 3-35  
Skirt, Deflector, 2-9, 2-11, 2-105  
Skirt, Deflector Wheel Pocket Skirt, 1-1  
Skirt, Door, Brush, 1-1, 2-9, 2-11  
Skirt, Hppr, 1-2, 2-103  
Skirt, Lip, 1-2, 2-103, 2-105  
Skirt, Lip, Hppr, 1-2, 2-103  
Skirt, Lip, Hppr, Std, 2-105  
Skirt, Neo, .06, 20.00w 20.00l, 2-81  
Skirt, Neo, .06, 30.00w 41.00l [3 Wheel], 2-83  
Skirt, Neo, .06, 30.00w 41.00l [Mit 2013], 2-83  
Skirt, Neo, .12, 06.65w 18.50l, 03/ Sl, 1-2, 2-103  
Skirt, Neo, .18, 06.74w 49.00l, 04/ Sl Rear Skirt, 1-1  
Skirt, Neo, .18, 06.74w 50.00l, 04/ Sl, 1-1, 2-7  
Skirt, Neo, .37, 06.00w 44.65l, 04/ Sl, 2-7  
Skirt, Neo, .37, 06.00w 44.65l, 04/ Sl Recirculation, 1-1  
Skirt, Rbr, 2-7  
Skirt, Rbr, .12, 10.66w 43.00l, 10/ Sl, 2-7  
Sleeve, 0.31b 0.50d 0.3l, Ss, 2-127  
Sleeve, Dashpo, Pump, Hyd, Gear, 4-13, 4-15  
Sleeve, Nyl, #27 20.0l, 2-139  
Sleeve, Nyl, 2.38id 05.0l, 2-89  
Sleeve, P/M, 0.21b 0.32d 0.4l, Stl Pl, 3-15, 3-17  
Sleeve, P/M, 0.25b 0.38d 0.2l [430ss], 2-103, 2-105  
Sleeve, P/M, 0.31b 0.50d 0.5l [430ss], 2-93, 2-95, 2-127, 2-135, 2-137  
Sleeve, P/M, 0.31b 0.50d 0.7l [430ss], 2-129, 2-133, 3-11  
Sleeve, P/M, 0.31b 0.50d 1.3l [430ss], 2-73  
Sleeve, P/M, 0.32b 0.50d 1.3l [430ss], 2-75  
Sleeve, P/M, 0.33b 0.63d 0.4l, Ss / Oil, 2-127  
Sleeve, P/M, 0.37b 0.75d 0.6l, Stl, 2-77  
Sleeve, P/M, 0.40b 0.63d 0.1l [430ss], 2-121  
Solenoid, #10, 12vdc, 4-7, 4-9  
Solenoid, #8, 12vdc, 4-7, 4-9  
Spacer, 0.32d, 1.00d, 0.38l, Pl (CE Only), 2-17, 2-19  
Spacer, 0.33b 0.50d 0.15l, Pl, 2-101  
Spacer, Alternator [Mit 2.0/2.4l], 6-20  
Spacer, Belt, Balancer, Train, 6-11  
Spacer, Coil, #8, 4-7, 4-9  
Spacer, Hinge, 3-17  
Spacer, Plstc, 0.18b 0.27d 0.27l, 3-23  
Spacer, Plstc, 0.62b 0.75d 0.27l, 3-23  
Spacer, Ring, Throttle [Mit 40mm], 6-28  
Spacer, Rnd, .38b .88d .38l, 2-17, 2-19  
Spacer, Sppt, 2-107  
Spacer, Strap, Adj, Alternator, 2-67  
Spacer, Valve, Steering, 4-5  
Sparkplug, 5-12  
Sparkplug [Gm], 1-1  
Spindle Wldt, Wheel, Front, Lh, 2-95

Spindle Wldt, Wheel, Front, Rh, 2-95  
 Spool, Pilot, Hyd, 4-7, 4-9  
 Spring, 2-93, 4-13, 4-15  
 Spring Assy Kit, 2-7  
 Spring Kit, Scu [C], 4-5  
 Spring, 3/4 X 16 [Gm1.6l 2010 Lpg], 2-55, 2-57  
 Spring, Cmpr, 0.48od .04wir 03.5l, 2-103, 2-105  
 Spring, Cmpr, 0.72od .06wir 02.3l, 2-39, 2-133, 3-11  
 Spring, Cmpr, 0.97od .11wir 02.5l, 2-129, 2-133, 3-11  
 Spring, Extn, 0.50od 0.06wir 02.5l, 2-107, 2-109  
 Spring, Extn, 0.75od 0.09wir 02.5l, 2-97  
 Spring, Extn, 1.00od 0.12wir 05.0l, 2-101  
 Spring, Extn, 1.39od 0.15wir 09.0l, 2-137  
 Spring, Motor, Hyd, 4-13, 4-15  
 Spring, Tens, Brake, 2-95  
 Spring, Tors, 0.61id .18wir 02.0coil, 2-95  
 Spring, Tors, 0.75id .06wir 02.8coil, 2-97  
 Spring, Tors, 1.09id .11wir 03.0coil, 2-127  
 Spring, Valve, 5-3  
 Spring, Valve, Relief, Oil Press, 5-7  
 Sprocket Assy, Cshft, 6-9  
 Sprocket, Camshaft, 5-11, 6-9  
 Sprocket, Crankshaft, 5-11  
 Sprocket, Cshft, 6-11  
 Sprocket, Pump, Oil, 6-9  
 Sprocket, Shaft, Balancer, 6-11  
 Starter, 12vdc [Delco] (Mar. 2006 and Newer), 5-5  
 Starter, Motor [Mit 2.0/2.4], 6-20  
 Steer-Control, Hyd05, 06.1 2030, 2-39, 4-5  
 Steer-Control, Hyd05, 06.1 2030 (See Breakdowns), 2-37  
 Stem, Valve, Hyd [4w2p], 4-7, 4-9  
 Strainer, Hyd, 010gpm 100mesh, 2-151  
 Strainer, Hyd, 025gpm 100mesh 03psi, 1-1, 2-151  
 Strap, Adj, Alternator, 2-67  
 Strap, Cap, Enclosure, 3-15, 3-17  
 Strap, Door, Cab, 3-27  
 Strap, Door, Dump, Side, 1-2, 2-107, 2-109  
 Strap, Main, Lip, 1-2, 2-103, 2-105  
 Strap, Mtg, Tank, Lpg, 2-79  
 Strap, Pyp, 0.07 1.0w 18.5l, W/ Buckle, 3-15, 3-17  
 Strap, Rbr, 2-125  
 Strap, Static, W/Grommet, .19 1.1w 25.0l, 2-7  
 Strap, Tank, Fuel, 2-77  
 Strap, Tank, Hyd, 2-151  
 Strip, Backing, Hppr, 2-7  
 Strip, Seal, 2-21  
 Stud, 6-5  
 Stud, Ball, .39d .31-16, Gasspring, 2-21, 2-25  
 Stud, M05-0.8, 6-30  
 Stud, M05-0.8 [Gm1.6l Lp 2010], 2-51

Stud, M10 X 1.50 [35], 2-73  
 Stud, M10-1.25 X 50, Full Thrd [Mit], 6-25  
 Stud, M8-1.25 X 30 [Mit Double End], 6-15  
 Stud, M8-1.25 X 35 [Mit Double End], 6-15  
 Stud, M8-1.25 X 40 [Mit], 6-16  
 Stud, M8-1.25 X 50 Full Thrd [Mit], 6-15  
 Stud, Manifold, Intake, M8 X 28, 6-16  
 Stud, Manifold, M8 X 28, 5-9  
 Stud, Manifold, M8 X 96, 5-9  
 Stud, Starter, M08 X 1.25, 5-5  
 Stud, Strike, Cab, 3-27  
 Stud, Wheel, .50-20 X 1.50l, 0.370th, 2-89  
 Stud, Wheel, .50-20 X 1.88l, 0.560th, 2-95  
 Switch Assy, Press, No 02400psi, 2-159, 2-161  
 Switch Kit, Press, Replmt[S30], 2-123  
 Switch, A/C [Binary], 3-33, 3-35  
 Switch, Indicator, Oil Press, 2-41, 5-7  
 Switch, Indicator, Oil Press [2010], 2-41  
 Switch, Key, 4 Pos [Honeywell], 2-33, 2-35  
 Switch, Limit, 15a, Nc, 2-135, 3-7, 3-9  
 Switch, Press, 0006psi Dpdt, 2-41  
 Switch, Press, 0070psi Spst Nc 12vdc 08a, 2-79  
 Switch, Press, Hyd, 18-24psi, Spst, No (S30XP only), 2-151  
 Switch, Pressure, 12v, 2-123  
 Switch, Pressure, Oil, 6-12  
 Switch, Rocker, Dpdt, Mom / Off / Mom, 2-33  
 Switch, Rocker, Dpdt, On / Off / Mom, 2-33  
 Switch, Rocker, Dpst, On / None / On, 2-33  
 Switch, Rocker, Dpst, On / None / On (S30 Only), 3-15, 3-17  
 Switch, Rocker, Prgrsv, 2-33  
 Switch, Rocker, Prgrsv (Operating Lights), 2-33, 2-35  
 Switch, Seat, No [Delta 6440-04], 2-19  
 Switch, Snap, 15a Nc, Rlr, 2-127  
 Switch, Snap, 15a No, 3-3, 3-5, 3-7, 3-9  
 Switch, Snap, 15a No, Rlr, 2-115, 2-117  
 Switch, Thermal, 160deg, Spdt, 2-103, 2-105  
 Switch, Turn Signal, 3-7, 3-9

**T**

Taillight, 12vdc, 6.3 X 2.5, 2-7  
 Tank, Coolant, 03.30w 4.7hi 04.7l, 1liter, 2-81  
 Tank, Coolant, 03.6w 04.1hi 05.5l, 1liter, 2-81, 2-83  
 Tank, Fuel, 2-77  
 Tank, Lpg, 33lb, W/ Gauge [Empty, Liq], 2-79

Tape, Warning, Left Blk/Yel [33 Mtr] (CE Only), 2-195  
 Tape, Warning, Rh, Blk / Yel [33 Mtr] (CE Only), 2-195  
 Tensioner, 6-9  
 Tensioner, Timing, Belt, 6-11  
 Terminal, Tab, .25 .19h .84l, 2-41  
 Thermostat, 6-22  
 Thermostat, Heater/Air, 4-11  
 Thermostat, W/ Hsng And Seal, 5-3  
 Thurst, Case, 6-5  
 Tie, Cable, Nyl, 07.3l .19w 1.8 Max D, 2-47, 2-81, 2-83, 3-3, 3-5, 3-7, 3-9  
 Tie, Cable, Nyl, 11.4l .19w 3.0 Max D, 2-81, 2-111  
 Tie, Cable, Nyl, 14.5l .30w 4.0 Max D, 2-129, 2-131  
 Timer, 12vdc, 10a [Ce Seat Switch] (CE Only), 2-33  
 Timer, 12vdc, 30sec On, 2-33  
 Timer, 12vdc, 6sec Spcl [Tosr116], 2-33  
 Tire Assy, Pneu, 21 X 6.0-12 4.5bc, Ce, 2-95  
 Tire Assy, Pneu, 5.00 4.5bc/5blt[R8ic70] Pneumatic Rear, 1-1  
 Tire Assy, Pneu, 570/500-08 4.5bc 5bolt (Standard), 2-91  
 Tire Assy, Pneu, 600x9 4.5bc/5bolt, Ce Pneumatic Front, 1-1  
 Tire Assy, Solid, 18.0 X 4.3 4.5bc 5bolt (Option), 2-91  
 Tire Assy, Solid, 18.0x4.3 4.5bc/5bolt Solid Rear Tire, 1-1  
 Tire Assy, Solid, 20.8 X 5.0, W/ Brg, 1-1, 2-93  
 Tire, Pneu, 21 X 6.0 X 9.0 12 Ply [lc40], 2-95  
 Tire, Solid, 18.0 X 7.0 X 8.0[4.33 Sc15], 2-91  
 Tire, W/ Tube, W/ Flap, 2-91  
 Track, Slide, Seat Adj, 12.5l, 2-17, 2-19  
 Track, Slide, Seat Adj, 12.5l, W/Latch, 2-17, 2-19  
 Tray Wldt, Lpg, 2-79  
 Tread, Non-Skid, 02.2w 11.5l, 2-99  
 Tread, Non-Skid, 04.5w 10.0l, 2-13, 2-15  
 Tread, Non-Skid, 10.0w 12.0l, 2-13, 2-15  
 Tube [Pcv], 5-3  
 Tube Assy, Hyd, Cooler [Coyote], 2-153, 2-155  
 Tube Assy, Hyd, Fltr, 2-155  
 Tube Assy, Hyd, Fltr [Coyote], 2-153  
 Tube Assy, Hyd, Valve Tank [Coyote], 2-153, 2-155  
 Tube Kit, Exhaust, Repair, Gas/Lpg [S30], 2-73  
 Tube Wldt, 2-139  
 Tube Wldt, Door, 3-17  
 Tube Wldt, Exhaust, Muffler, Gas/Lpg, 2-73  
 Tube Wldt, Tee, 2-59, 2-63, 2-85  
 Tube Wldt, Tee [Mit 2013], 2-61, 2-65  
 Tube, 0.38id 0.5ood 00.6l, Ss, 2-125

## CROSS REFERENCE

Tube, 0.41id, 0.73od, 00.88l, Stl, 2-125  
Tube, 0.59id 1.25od 00.6l, Stl, 2-133, 3-11  
Tube, 0.77id 1.75od 00.7l, Stl, Pntd, 2-89  
Tube, 1.88id 2.00od 02.5l, Ss, 2-63  
Tube, Bleed, Air, .62od 2.2l .12npt, Alm,  
2-47, 2-55  
Tube, Coolant, 1.3d, Lower, 2-85, 2-87  
Tube, Coolant, Eng, 2-85  
Tube, Coolant, Lower [Mit 2013 S30], 2-87  
Tube, Cooling, Line [Mit], 6-23, 6-26  
Tube, Ds, 5-8  
Tube, Exhaust, Tailpipe, 3 Wheel, 2-73  
Tube, Hose, 3-15, 3-17  
Tube, Hyd [Pump Charge], 2-157  
Tube, Hyd, Gear Pump Front [Coyote],  
2-157  
Tube, Hyd, Gear Pump Front[S30  
Mit2013], 2-157  
Tube, Hyd, Gear Pump Middle [Coyote],  
2-157  
Tube, Hyd, Gear Pump Middle[S30  
Mit2013], 2-157  
Tube, Hyd, Gear Pump Rear [Coyote],  
2-157  
Tube, Hyd, Pump, Drain, 2-157  
Tube, Hyd, Pump, Rear Drive, Ff10/Fm10,  
2-157  
Tube, Hyd, Steering Drain, 2-153, 2-155  
Tube, Plstc, 0.25id 0.31od 00.5l, Blk,  
2-139  
Tube, Pump, Water, 6-22  
Tube, Water, Line [Mit], 6-22  
Turnbuckle, Body, .38thread, 03.9l, 2-93

### V

Valve Assy, Relief [Cl], 4-5  
Valve, By-Pass, Oil Fltr, 5-8  
Valve, Check, 4-7, 4-9  
Valve, Cntrl, Solenoid, 4-7, 4-9  
Valve, Exhaust, 5-3, 6-9  
Valve, Expansion, 4-11  
Valve, Gasket, Pcv, 6-4  
Valve, Heater, 3-29, 3-31  
Valve, Hyd, Solenoid, 12vdc [06s], 4-7,  
4-9  
Valve, Hyd, Solenoid, 12vdc [06s] (See  
Breakdowns), 2-159  
Valve, Hyd, Solenoid, 12vdc [08s] (See  
Breakdowns), 2-161  
Valve, Inlet, 6-9  
Valve, Intake, 5-3  
Valve, Lock Off, 2-55  
Valve, Lock Off [Gm 1.6l 2010], 2-55,  
2-57  
Valve, Lpg, Press Relief [Rego], 2-79  
Valve, Motor, Hyd, 4-13, 4-15  
Valve, Pcv, 6-4  
Valve, Relief, 4-7, 4-9  
Valve, Relief, 3000psi, 4-17  
Valve, Relief, 3500psi, 4-19  
Valve, Relief, Oil Press, 5-7  
Valve, Relief, Pump, 4-17, 4-19

Valve, Seal, Stem, 6-9  
Valve, Spring, 6-9  
Valve, Spring, Lock, 6-9  
Valve, Spring, Retainer, 6-9  
Valve, Spring, Seat, 6-9  
Valve, Stem, No, 4-7, 4-9  
Video, Oprtr, Dvd [S30 En Es Fr], 3-44

### W

Wand, Vacuum, 3-15, 3-17  
Washer, 4-17, 4-19, 6-9, 6-21  
Washer Flat, 0.50, Sae, 2-39, 2-43, 2-45  
Washer, 1/4 Flat [Mit], 6-27  
Washer, Belt, Balancer, Train, 6-11  
Washer, Bolt, 6-7  
Washer, Cab, Shld, Glass, 3-25  
Washer, Flat 3/8, Sae, 6-17  
Washer, Flat, #10, 3-17  
Washer, Flat, 0.16b 0.38d .05, Pl, 06, 2-23  
Washer, Flat, 0.19b 0.44d .03, Nyl, Blk,  
2-33, 2-35  
Washer, Flat, 0.19b 0.50d .03, Stl, Blk,  
3-23, 3-25  
Washer, Flat, 0.25, Fendr, 1-2, 2-103,  
2-123  
Washer, Flat, 0.25, Sae, 2-17, 2-39, 2-49,  
2-53, 2-101, 2-109, 3-3, 3-5, 3-7,  
3-9  
Washer, Flat, 0.25, Sae, Blk, 3-27  
Washer, Flat, 0.25, Std, 1-2, 2-41, 2-47,  
2-51, 2-77, 2-81, 2-107, 2-109,  
3-15, 3-17, 3-29, 3-31  
Washer, Flat, 0.25b 0.56d .05, Pl, 10,  
2-49, 2-53, 3-42  
Washer, Flat, 0.27b 0.69d .05, Ss, 2-99,  
2-139  
Washer, Flat, 0.31, Fendr, 2-23, 2-123  
Washer, Flat, 0.31, Hardened, 2-67  
Washer, Flat, 0.31, Sae, 2-41, 2-67, 2-71,  
2-75, 2-81, 2-83, 2-89, 2-101,  
2-123, 2-125, 2-127, 3-23  
Washer, Flat, 0.31, Sae, Blk, 3-23, 3-25,  
3-27  
Washer, Flat, 0.31, Std, 1-2, 2-7, 2-9,  
2-11, 2-15, 2-23, 2-27, 2-29, 2-41,  
2-43, 2-45, 2-59, 2-61, 2-63, 2-65,  
2-69, 2-73, 2-75, 2-79, 2-81, 2-83,  
2-89, 2-101, 2-103, 2-105, 2-107,  
2-109, 2-111, 2-113, 2-123, 2-133,  
2-137, 3-11, 3-15, 3-17, 3-23  
Washer, Flat, 0.31, Std (S30XP Only),  
2-17, 2-19  
Washer, Flat, 0.31b 0.67d .07, Stl, Blk,  
3-25  
Washer, Flat, 0.32b 1.00d .12, Ss, 2-31,  
2-103, 2-107, 2-123, 2-125  
Washer, Flat, 0.34b 1.50d .12, Stl, Pl,  
2-109  
Washer, Flat, 0.38, Fendr, 2-121  
Washer, Flat, 0.38, Hardened, 2-41, 2-55,  
2-57

Washer, Flat, 0.38, Sae, 2-33, 2-35, 2-41,  
2-43, 2-45, 2-67, 2-93, 2-125,  
2-127, 2-129, 2-139, 2-157, 3-33,  
3-35  
Washer, Flat, 0.38, Std, 2-9, 2-11, 2-41,  
2-43, 2-45, 2-67, 2-71, 2-73, 2-75,  
2-81, 2-83, 2-99, 2-107, 2-109,  
2-123, 2-129, 2-131, 2-133, 2-137,  
3-11, 3-19, 3-21, 3-27, 3-33, 3-35,  
3-42  
Washer, Flat, 0.38b 0.88d .08, Ss, 2-9,  
2-11, 2-67, 2-71, 2-127  
Washer, Flat, 0.38b 0.88d .12, Stl, Pl,  
2-17, 2-19  
Washer, Flat, 0.39b 0.75d .06, Nyl, 2-27,  
2-103, 2-105, 2-111  
Washer, Flat, 0.40b 0.81d .06, Nyl, 3-17  
Washer, Flat, 0.40b 1.12d .12, Ss, 2-67,  
2-83  
Washer, Flat, 0.40b 1.12d .12, Stl, Pl,  
2-101, 2-121, 2-123, 2-125, 2-159,  
2-161, 3-3, 3-7  
Washer, Flat, 0.44b 2.00d .12, Stl, Pl,  
2-41, 2-43, 2-45  
Washer, Flat, 0.50, Sae, 2-93, 2-95, 2-99,  
2-127, 2-129  
Washer, Flat, 0.50, Std, 2-7, 2-41, 2-117,  
2-119  
Washer, Flat, 0.53b 1.75d .12, Stl, Pl,  
2-139  
Washer, Flat, 0.56b 1.38d .11, Ss, 2-9,  
2-11  
Washer, Flat, 0.62, Sae, 2-99  
Washer, Flat, 0.75, Sae, 2-81, 2-89,  
2-159, 2-161  
Washer, Flat, 0.81b 1.24d .03, Stl, Pl,  
2-101  
Washer, Flat, 08, 2-7, 2-97, 2-111, 2-113  
Washer, Flat, 1.02b 1.75d .12, Stl, 2-93,  
2-95, 2-115, 2-117  
Washer, Flat, 1.39b 2.12d .13, Stl, 2-89  
Washer, Flat, 10, 2-15, 2-23, 2-33, 2-35,  
2-47, 2-51, 2-113, 2-115, 2-117,  
2-127, 2-135, 3-3, 3-5, 3-7, 3-9,  
3-15, 3-33, 3-35  
Washer, Flat, 2.16b 3.50d .16, Felt, 2-89  
Washer, Flat, Belleville, .31, 2-101, 2-139  
Washer, Flat, Belleville, .38, 2-9, 2-11,  
2-73, 3-33, 3-35  
Washer, Flat, Belleville, .50, 2-115, 2-117,  
2-139  
Washer, Flat, Belleville, M10, 2-127  
Washer, Flt, Pump, Hyd, 4-17, 4-19  
Washer, Lock, 0.38, 6-17  
Washer, Lock, Int-ext, 0.25, 2-41, 2-125,  
3-33, 3-35  
Washer, Lock, Int-Ext, 0.31, 3-35  
Washer, Lock, Int-ext, 0.38, 2-7, 2-41,  
2-43, 2-45, 2-67, 2-71, 2-125  
Washer, Lock, Int-ext, 10, 2-67, 2-113  
Washer, Lock, Int, 0.25, 2-151  
Washer, Lock, Int, 0.31, 2-41, 2-67, 2-71  
Washer, Lock, M12 [Mit], 6-18



Washer, Lock, M6 [Mit], 6-28  
Washer, Lock, M8 [Mit], 6-9, 6-21  
Washer, Pump, Hyd, 4-17, 4-19  
Washer, Sealing, 0.28b 0.75d Ss, Neo,  
3-23  
Washer, Sheave, Cshft, 5-5  
Washer, Special, 6-10  
Washer, Spring, 6-13  
Washer, Sprkt, Camshaft, 5-11  
Washer, Star, M10 [Mit], 6-25  
Washer, Strainer, 6-7  
Washer, Thrust, 0.61b 1.25d .06, Fgl,  
2-127  
Weight, Counter, Casting, 52.8lb, 2-119  
Weight, Counter, Casting, 72.8lb, 2-119  
Weight, Counter, Casting, 72.8lb (S30 and  
S30XP Only), 2-7  
Weight, Counter, Casting, 79.9 Lb, 2-7  
Weight, Eccentric, 2-125  
Wheel, Steering, 14.0d 0.81b 36tooth,  
2-37, 2-39  
Wire Set, Sparkplug [1.6], 5-12  
Wire, 10ga 16.0l Blk .25ring /.38ring, 3-33,  
3-35  
Wire, Ground, 2-67

