



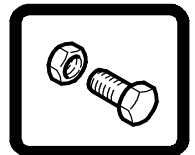
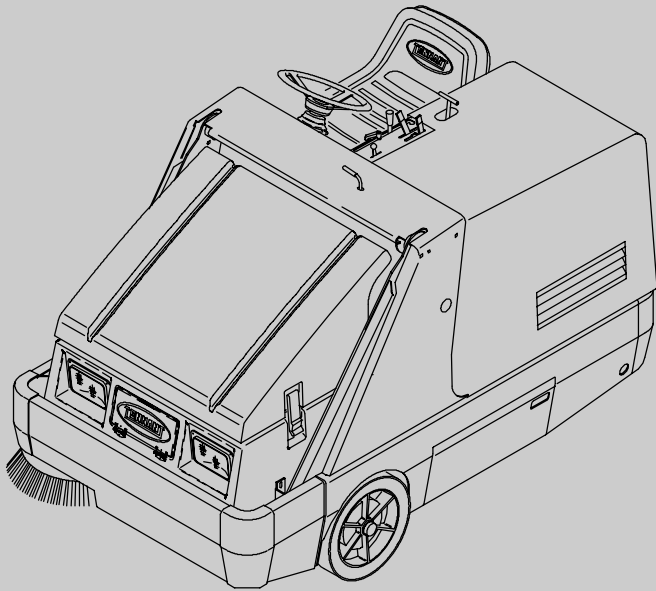
6400

(Gas/LPG)

(Liquid Cooled)

Sweepers
Kehrmaschine
Brosseuses

Parts Manual
Ersatzteil Katalog
Manuel des Pièces



When ordering replacement parts, use the illustrated parts list in this manual. Before ordering parts or supplies, be sure to have your machine model number and serial number available. Parts and supplies may be ordered online, by phone or mail from any authorized parts and service center, distributor or from any of the manufacturer's subsidiaries.

This machine will provide excellent service. However, the best results will be obtained at minimum costs if:

- The machine is operated with reasonable care.
- The machine is maintained regularly - per the machine maintenance instructions provided.
- The machine is maintained with manufacturer supplied or equivalent parts.

Jeder neuen Maschine liegt außerdem eine vollständige, illustrierte Ersatzteilliste bei. Verwenden Sie zur Bestellung von Ersatzteilen die Ersatzteilliste. Achten Sie vor der Bestellung von Ersatz-- oder Verschleißteilen darauf, dass Sie die Modell-- und Seriennummer Ihrer Maschine griffbereit haben. Ersatz-- und Verschleißteile können telefonisch oder per Mail von einem autorisierten Teile-- und Servicecenter, Vertrieb-- oder anderen Zubehörlieferanten bestellt werden.

Von der Maschine dürfen Sie hervorragende Bodenpflege-- und Reinigungsergebnisse erwarten. Beachten Sie jedoch zur Gewährleistung optimaler Ergebnisse bei minimalem Kostenaufwand die folgenden Hinweise:

- Die Maschine muss mit der gebotenen Sorgfalt bedient werden.
- Die Maschine muss regelmäßig im Abstand der in der Wartungsanweisung angegebenen Intervalle gewartet werden.
- Die Maschine muss mit Hersteller--Ersatzteilen bzw. gleichwertigen Ersatzteilen gewartet werden.

Une liste complète de pièces détachées avec illustrations accompagne également chaque nouveau modèle. Utilisez la liste de pièces détachées pour commander des pièces de rechange. Avant de commander des pièces ou des fournitures, soyez sûr d'avoir avec vous le numéro de modèle de la machine et le numéro de série. Les pièces et les fournitures se commandent par téléphone ou par courrier auprès de tout centre de dépannage agréé, de tout distributeur ou de l'une des filiales du fabricant.

Toutefois, vous obtiendrez les meilleurs résultats pour un prix de revient minimum si :

- La machine est manipulée avec un certain soin.
- La machine fait l'objet d'un entretien régulier conformément aux instructions d'entretien de ce manuel.
- L'entretien de la machine est effectué avec des pièces fournies par le fabricant ou des pièces équivalentes.

Specifications and parts are subject to change without notice.

Original instructions, Copyright © 1996-2002, 2004-2005, 2007-2009 TENNANT, Printed in The Netherlands

MACHINE DATA - MASCHINENDATEN - DONNEES DE LA MACHINE

Please fill out at time of installation for future reference

Bitte bei Inbetriebnahme als Referenzangabe ausfüllen.

A remplir au moment de l'installation à titre de référence.

Model No.- **6400**

Machine Serial Number - Maschinen Serien
Nummer - Numéro de série de la machine -

Machine Options - Maschinen Zubehör -
Options de la machine -

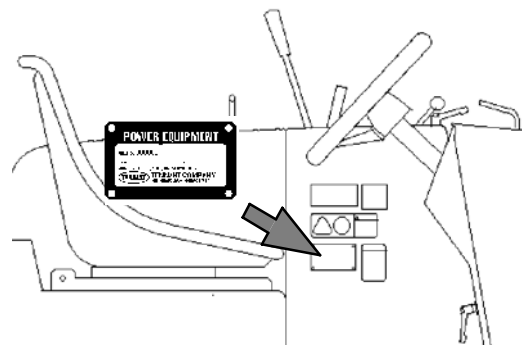
TENNANT Sales Rep. - TENNANTVertreter -
Représentant TENNANT -

Rep. phone no. - Vertretende Telefonnummer -
Numéro de téléphone représentatif -

Customer ID Number - Kundenzahl - Nombre
clientèle -

Date of Installation - Inbetriebnahme Datum -
Date d'installation -

Machine Serial Number - Maschinen Serien
Nummer - Numéro de série de la machine



Tennant N.V.
Industrielaan 6 5405 AB
P.O. Box 6 5400 AA Uden-The Netherlands
europe@tennantco.com
www.tennantco.com

HOW TO USE THIS MANUAL

This section on *HOW TO USE THIS MANUAL* will tell you how to:

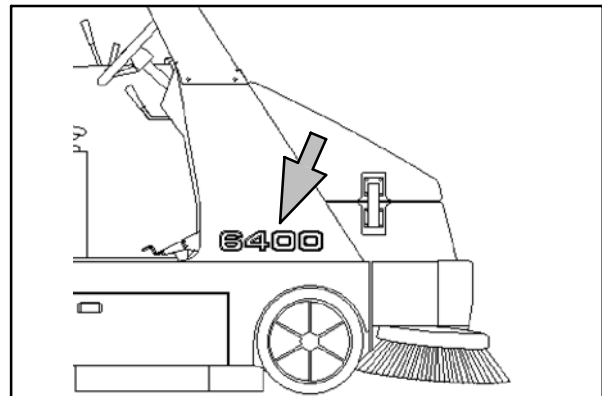
- Find important machine information for ordering correct repair parts.
- Find TENNANT part numbers.
- Order TENNANT parts and supplies.

IMPORTANT INFORMATION

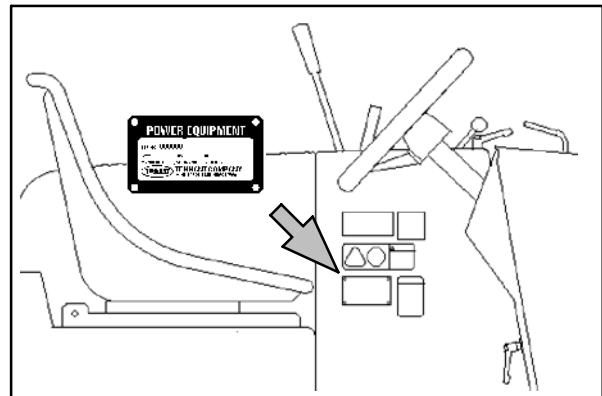
When placing an order for parts, the machine model and machine serial number are important. Refer to the *MACHINE DATA* box which is filled out during the installation of your machine. The *MACHINE DATA* box is located on the inside of the front cover of this manual.

MACHINE DATA - MASCHINEN-DATEN - DONNÉES CONCERNANT LA MACHINE
<i>Please fill out at time of installation for future reference. Bitte bei Inbetriebnahme der Maschine ausfüllen für zukünftige Referenz. Veuillez compléter ce document de la mise en service comme référence ultérieure.</i>
Machine Model Number - 6400 Maschinen Modell - 6400 Numéro de modèle de la machine - 6400
Machine Serial Number - _____ Maschinen Serien Nummer - _____ Numéro de série de la machine - _____
Machine Options - _____ Maschinen Zubehör - _____ Options de la machine - _____
TENNANT Representative phone no. - _____ TENNANT Vertikaling (Télé.) - _____ No. de téléphone du représentant TENNANT - _____
Customer ID Number - _____ Kunden Nummer - _____ Numéro d'identification du client - _____
Date of Installation - _____ Inbetriebnahme Datum - _____ Date d'installation - _____
Manual Number - MP429 Handbuch Bestell Nummer - MP429 Numéro du manuel - MP429
Revision: 00 Druck Nummer: 00 Révision: 00
Published: 9-96 Ausgabe: 9-96 Date de publication: 9-96

The model number of your machine is on the side of the machine.



The serial number of your machine is printed on the machine data plate located as shown.



HOW TO USE THIS MANUAL

FINDING A TENNANT PART NUMBER

This manual contains the following sections:

- HOW TO USE THIS MANUAL
- STANDARD PARTS
- OPTIONS
- BREAKDOWNS
- ENGINE BREAKDOWNS
- CROSS REFERENCE

The STANDARD PARTS section lists repair parts for standard machines. They are grouped in this general order:

- General wear parts.
- Machine frame and related parts.
- Machine propelling system.
- Sweeping components.
- Electrical parts.

The OPTION section lists repair parts of options.

The BREAKDOWN section lists available repair parts of major components.

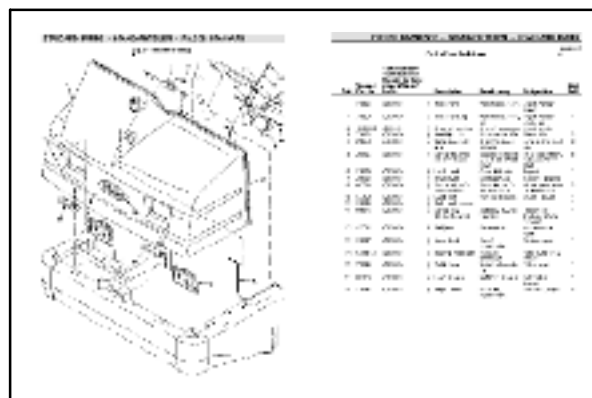
All sections in this manual consist of parts illustrations and corresponding parts lists.

The parts illustrations are numbered with **Ref** numbers which refer to corresponding parts lists.

The parts lists include a number of columns of information:

- **Ref** - column refers to the reference number on the parts illustration.
 ▽ - indicates the part is an assembly.
 ▲ - indicates the part is included in the assembly listed just before it.
- **Part No.** - column lists the TENNANT part number for the part.
- **Description** - column is a brief description of the part.
- **Qty.** - column lists the quantity of that part used in that area of the machine.

NOTE: Serial numbers are indicated at the bottom of the parts list. Serial numbers change when the machine design has been modified. The most current design of the machine is shown in the main illustration, older designs are boxed in a corner of the illustration.

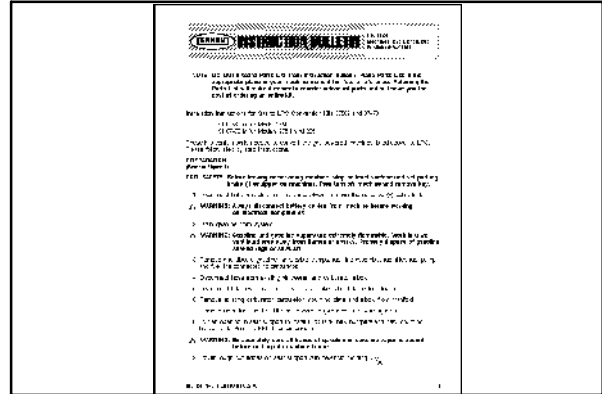


Ref.	Tennant Part No.	Description	Bezeichnung	Designation	Qty./Zahl
1	373369	Kit, Resin, Motor, Hyd F/357123	Satz, Erneuerung, Motor, Hydraulik Spil	Jeu De Pièces, Remplacement, Motor, Hyd	1
1	373367	Pump, Hyd Piston V 1.44 R 3600	Pumpe, Hydraulik Kolben Kolbenosa 1.44	Pompe, Hydraulique Piston Contrôle Tropic	1
2	68827	Fitting, Hyd, Elbow	Fitting hydraulik	Doille hydraulique	1
3	63076	Fitting, Hyd, Elbow	Fitting hydraulik	Doille hydraulique	1
4	42223	Fitting, Hyd, Str	Armatur, Hydraulik, Gerade	Raccord, Hydraulique, Droit	1
5	47512	Fitting, Hyd, Elbow	Fitting hydraulik	Doille hydraulique	1
6	357107	Pump, Hyd Gear	Hydraulikpumpe	Pompe Hydraulique	1
7	67479	Fitting, Hyd, Elbow	Fitting hydraulik	Doille hydraulique	1
8	44936	Fitting, Hyd, Elbow	Fitting hydraulik	Doille hydraulique	1
9	46566	Screw, Hex, 38-16 X 1.25, N1	Schraube	Vis de pièce	4
10	32485	Washer, Flat, 38 Saw	Unterlegscheibe, Flach, 38 Saw	Rondelle, Flat, 38 Saw	4
11	65145-1	Seal, O-ring	Dichtung	Joint	1
12	71721	Coupling	Kopplung	Accouplement	1

① Serial number/ Seriennummer/ Número de Serie from Abilado-tobilá (000000-xxxxxx)
 ② Serial number/ Seriennummer/ Número de Serie from Abilado-tobilá (xxxxxx-)

NOTE: If a service kit is installed on your machine, be sure to keep the **INSTRUCTION BULLETIN** which came with the kit. It contains repair parts numbers needed for ordering future parts.

NOTE: Fasteners used in this machine may be metric or non-metric. Take care when replacing hardware to replace with same thread size.



PLACING AN ORDER

Orders may be placed by phone, fax, or by mail. Phone orders may need written confirmation. Follow the steps below to insure prompt delivery:

1. Identify the model number of your machine.
2. Identify the serial number of your machine.
3. Find the part number of the part you need. Do not order by page number or reference number. If you are not able to find the part number, call your TENNANT representative for help or send the old part as a sample.
4. Determine the quantity of the part you need.
5. Provide the following company information:
 - Company name
 - Customer ID Number
 - Shipping address
 - Billing address
 - First and last name of person ordering parts
 - Telephone number
 - Purchase order number
6. Provide definitive shipping instructions.

HOW TO USE THIS MANUAL

Any claim for loss or damage to a shipment in transit should be filed promptly with the transportation company making the delivery. Shipments will be complete unless the packing list or order acknowledgement indicates items back ordered.

If parts received are suspected to be incorrect or defective, please contact the TENNANT representative from whom you ordered the part. They will give authorization for return and/or handle replacement shipments when required.

BENUTZUNG DES HANDBUCHES

Der Abschnitt über *DIE BENUTZUNG DES HANDBUCHES* erläutert Ihnen die folgende Fragen:

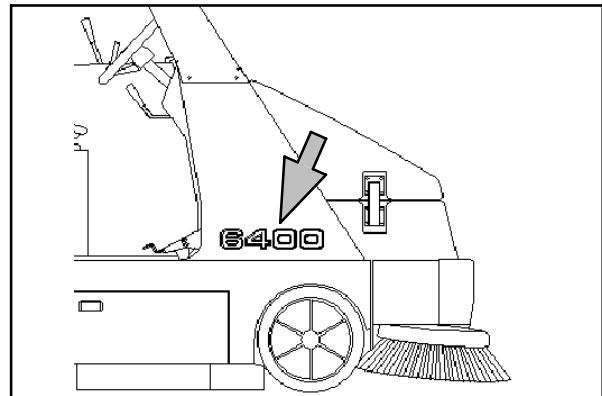
- Wie findet man wichtige Informationen über die Maschine, um die richtigen Ersatz- und Verschleißteile zu bestellen?
- Wie findet man die TENNANT Ersatzteil-Nummern?
- Wie bestellt man TENNANT Ersatzteile und Zubehör?

WICHTIGE INFORMATION

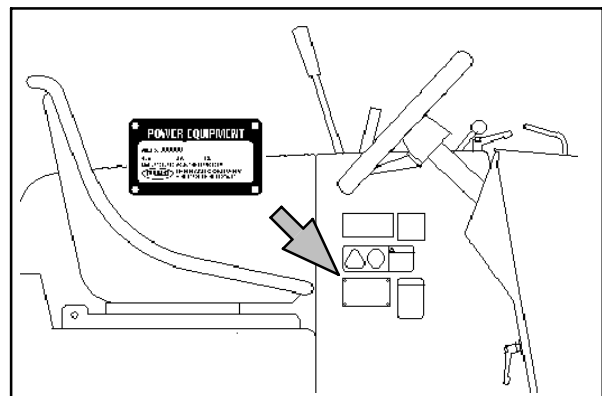
Bei der Bestellung von Ersatzteilen ist die Angabe des Maschinentyps und der Serien-Nummer sehr wichtig. Die erforderlichen Maschinendaten sind der Maschinendatei zu entnehmen, die bei der Inbetriebnahme der Maschine ausgefüllt wurde. Die Maschinendatei befindet sich auf der Innenseite des vorderen Deckblattes dieses Handbuchs.

MACHINE DATA - MASCHINEN-DATEN - DONNÉES CONCERNANT LA MACHINE
<i>Please fill out at time of installation for future reference. Bitte bei Inbetriebnahme der Maschine ausfüllen für zukünftige Referenz. Veuillez compléter au moment de la mise en service comme document utile.</i>
Machine Model Number - 6400 Maschinen Modell - 6400 Nombre de modèle de la machine - 6400
Machine Serial Number - Maschinen Serien Nummer - Nombre de série de la machine -
Machine Options - Maschinen Zubehör - Options de la machine -
TENNANT Representative no. - TENNANT Vertretung (Telex) - No. de téléphone du représentant TENNANT -
Customer ID Number - Kunden Nummer - Nombre d'identification du client -
Date of installation - Inbetriebnahme Datum - Date d'installation -
Manual Number - MP429 Handbuch Bestellnummer - MP429 Nombre de manuel - MP429
Revision: 00 Print Number: 00 Révision: 00
Published: 9-96 Révisé: 9-96 Date de publication: 9-96

Die Angabe des Maschinentyps Ihrer Maschine befindet sich an der Seite der Maschine.



Die Serien-Nummer Ihrer Maschine steht auf den Typenschild, das sich (siehe nebenstehendes Bild) an der mit Pfeil gekennzeichneten Stelle befindet.



HERAUSFINDEN DER RICHTIGEN TENNANT ERSATZTEIL-NUMMERN

Dieses Handbuch besteht aus den folgenden Abschnitten:

- BENUTZUNG DES HANDBUCHES
- STANDARTTEILE
- ZUBEHÖR
- KOMPONENTEN
- MOTOR KOMPONENTEN
- QUER-VERZEICHNIS

Der Abschnitt, STANDARDTEILE ist die Auflistung aller Ersatzteile der Standard Maschinen. Der Abschnitt ist aufgeteilt nach folgenden Gruppen:

- Allgemeine Verschleißteile
- Maschinenrahmen und zugehörige Anbauteilen
- Maschinen Antriebssysteme
- Kehrsaug Baugruppen
- Elektrische Baugruppen

Der Abschnitt ZUBEHÖR ist die Auflistung aller Ersatzteile der Sonderausstattungen.

Der Abschnitt KOMPONENTEN macht Angaben über oder Verfügbare Einzelteile von Haupt-Ersatzteilen.

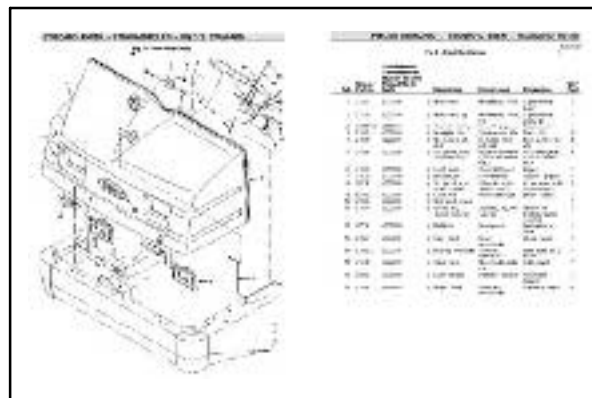
Alle Abschnitte dieses Handbuches bestehen aus Ersatzteilzeichnungen mit zugehörigen Ersatzteillisten.

Die Ersatzteilzeichnungen sind mit laufenden Nummern beschriftet, die in den Ersatzteillisten entsprechend erscheinen.

Die Ersatzteillisten beinhaltet eine Anzahl von Informationen:

- **Ref** - Laufende Nummer, wie in der Ersatzteil- zeichnung angegeben.
- ▽ Angabe einer Ersatzteilnummer für eine komplette Baugruppe.
- ▲ Dieses Ersatzteil ist in der vorher gekenn- zeichneten kompletten Baugruppe enthalten.
- **Part No.** - Angabe der TENNANT Bestellnummer für dieses Ersatzteil.

HINWEIS: Die Seriennummern sind an der Unterseite der Ersatzteilliste angegeben. Die Seriennummern ändern sich, wenn die Konstruktion der Maschine geändert wurde. Die neueste Konstruktion der Maschine wird in der Hauptabbildung wiedergegeben. Ältere Konstruktionen werden in einer Ecke der Abbildung angegeben.



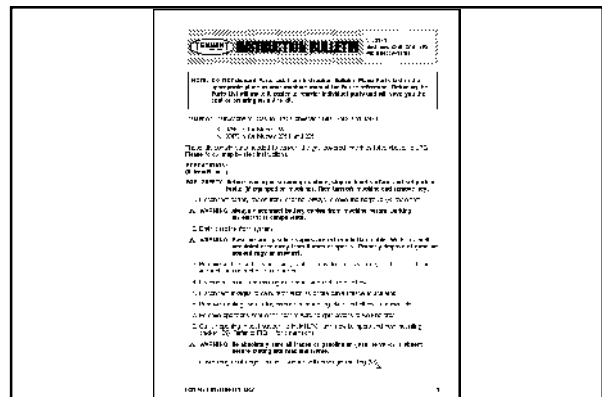
Ref.	Tennant Part No.	Description	Bezeichnung	Designation	Qty/ Zahl
1	373399	Kit, Repair, Motor, Hyd	Satz, Erneuerung, Motor, Hydraulik	Jeu De Pièces, Remplacement, Moteur, Hyd	1
1	373387	Pump, Hyd Piston V 1.44 R 3500	Pumpe, Hydraulik Kolben Keiltrieb 1.44	Pompe, Hydraulique Piston Courroie Trapé	1
2	66827	Fitting, Hyd, Elbow	Fitting hydraulik	Doille hydraulique	1
3	53076	Fitting, Hyd, Elbow	Fitting hydraulik	Doille hydraulique	1
4	42223	Fitting, Hyd, Str	Armatur, Hydraulik, Gensie	Raccord, Hydraulique, Droit	1
5	47512	Fitting, Hyd, Elbow	Fitting hydraulik	Doille hydraulique	1
6	367107	Pump, Hyd, Gear	Hydraulikpumpe	Pompe Hydraulique	1
7	67479	Fitting, Hyd, Elbow	Fitting hydraulik	Doille hydraulique	1
8	44936	Fitting, Hyd, Elbow	Fitting hydraulik	Doille hydraulique	1
9	46559	Screw, Hex, 3/8-16 X 1.25, NI	Schraube	Vis six pans	4
10	32485	Washer, Flat, 3/8 Sae	Unterlegscheibe, Flach, 3/8 Sae	Rondelle, Plat, 3/8 Sae	4
11	65145-1	Seal, O-ring	Dichtung	Joint	1
12	71721	Coupling	Kopplung	Accouplement	1

Serial number/ Seriennummer/ Número de Serie from/ab/à to/à/à (000000-999999)
 Serial number/ Seriennummer/ Número de Serie from/ab/à to/à/à (xxxxxx-)

- **Bezeichnung** - Bezeichnung des Ersatzteiles.
- **Qty.** - Diese Spalte enthält die Angabe über die verwendete Anzahl der benötigten Ersatzteile in diesem Teil der Maschine.

ACHTUNG: Wenn ein Reparatursatz (z.B. SK-Satz) in die Maschine eingebaut wird, beachten Sie auf jedem Fall die Einbauanleitung, die mitgeliefert wird. Die Einbauanleitung bitte aufbewahren, da in dieser Anleitung die nötigen Ersatzteil-Nummern für zukünftige Bestellungen aufgelistet sind.

ACHTUNG: Befestigungen dieser Maschine können metrisch oder nicht-metrisch ausgeführt sein. Beim Ersatz von Bauteilen bitte die gleiche Gewindegröße benutzen.



AUFGABEN EINER BESTELLUNG

Bestellungen können per Telefon, Telefax oder per Brief aufgegeben werden. Telefonische Bestellungen sollten schriftlich bestätigt werden. Beachten Sie die folgenden Schritte für eine korrekte und schnellstmögliche Lieferung:

1. Angabe des Maschinentyps.
2. Angabe der Seriennummer.
3. Suchen Sie die richtigen Ersatzteilnummern für das benötigte Teil heraus. Bitte keine Bestellungen, bei denen nur die Seitenzahl oder laufende Nummer angegeben wird. Wenn Sie Probleme haben, die richtige Ersatzteilnummer zu finden, rufen Sie die zuständige TENNANT Vetreutung an, oder schicken Sie das defecte Ersatzteil als Muster.
4. Machen Sie die nötigen Angaben über die benötigte Stückzahl.
5. Machen Sie die folgenden Angaben über Ihre Firma:
 - Firmenname
 - Kundennummer
 - Lieferanschrift
 - Rechnungsanschrift
 - Vor- und Zunamen des Bestellers
 - Telefonnummer des Bestellers
 - Bestellnummer

6. Machen Sie genaue Angaben über die gewünschte Versandart.

Jede Reklamation bezüglich fehlender oder beschädigter Teile während des Transportes sind unverzüglich dem verantwortlichen Transportunternehmen zu melden. Lieferungen werden komplett ausgeliefert, es sei denn wenn auf dem Lieferschein oder der Auftragsbestätigung ein Rückstand vermerkt ist.

Wenn beim Auspacken der Ersatzteile festgestellt wird, daß die Teile falsch oder beschädigt sind, informieren Sie bitte sofort die zuständige TENNANT Vertretung, dort wird über einen schnellstmöglichen Tausch bzw. eine Ersatzlieferung entschieden.

COMMENT UTILISER CE MANUEL

Cette partie *COMMENT UTILISER CE MANUEL* vous indiquera comment:

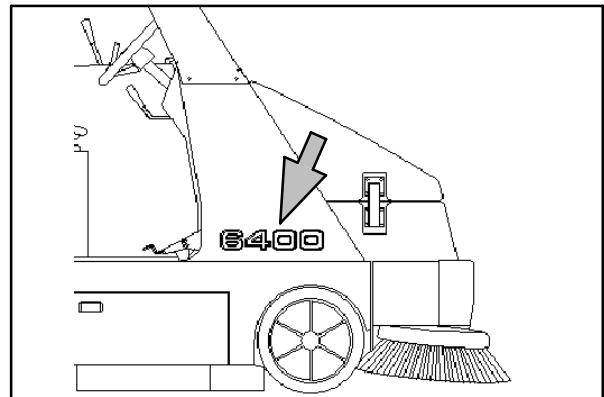
- Trouver des informations importantes concernant la machine nécessaires à commander les bonnes pièces TENNANT.
- Trouver les numéros des pièces TENNANT.
- Commander les pièces et les fournitures TENNANT.

INFORMATIONS IMPORTANTES

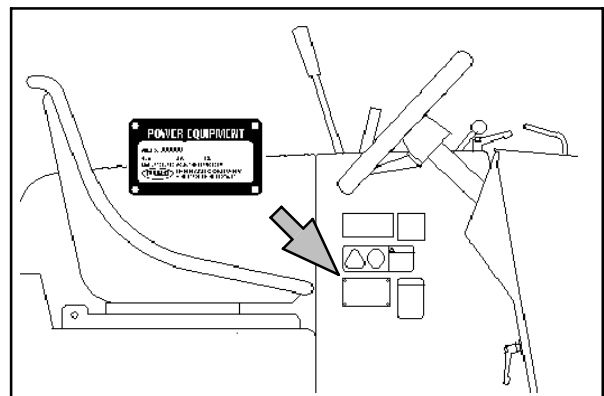
Le numéro de modèle et le numéro de série de la machine sont importants pour commander des pièces. Référez-vous au cadre des **DONNEES CONCERNANT LA MACHINE** qui a été rempli au moment de l'installation de la machine. Le cadre des **DONNEES CONCERNANT LA MACHINE** se trouve à l'intérieur de la première page de ce manuel.

MACHINE DATA - MASCHINEN-DATEN - DONNEES CONCERNANT LA MACHINE	
<small>Please fill out at time of installation for future reference. Bitte bei Inbetriebnahme der Maschine ausfüllen für zukünftige Referenz. Veuillez compléter au moment de la mise en service comme référence ultérieure.</small>	
Machinen Modell Nummer - 6400	
Maschinen Model - 6400	
Numero de modèle de la machine - 6400	
Machinen Serial Nummer -	
Maschinen Series Nummer -	
Numero de série de la machine -	
Machinen Option -	
Maschinen Zubehör -	
Cyberes de la machine -	
TENNANT Representative/Représentant no. -	
TENNANT Vertretung (Deuts.) -	
No. de téléphone du représentant TENNANT -	
Customer ID Number -	
Kunden Nummer -	
Numero d'identification du client -	
Date of Installation -	
Inbetriebnahme Datum -	
Date d'installation -	
Manual Number - MP429	
Handbuch Bestell Nummer - MP429	
Numero de manuel - MP429	
Revised: 00	
Print Number: 00	
Revised: 00	
Distribution: 9-96	
Assembly: 9-96	
Date de publication: 9-96	

Le numéro de modèle de votre machine se trouve sur le côté de la machine.



Le numéro de série de votre machine est imprimé sur la plaque signalétique de la machine qui se trouve à l'endroit indiqué.



COMMENT UTILISER CE MANUEL

RECHERCHE DU NUMERO DE PIECE TENNANT

Ce manuel contient les parties suivantes:

- COMMENT UTILISER CE MANUEL
- PIECES STANDARD
- PIECES OPTIONS
- COMPOSANTES
- COMPOSANTES MOTEUR
- RENVOI

La partie PIECES STANDARD contient la liste des pièces de rechange des machines standard. Elles sont groupées suivant l'ordre général suivant:

- Pièces générales soumises à l'usure.
- Bâti de la machine et pièces apparentées.
- Système de traction de la machine.
- Pièces de balayeuse.
- Pièces électriques.

La partie PIECES OPTIONS passe en revue les pièces de rechange des options.

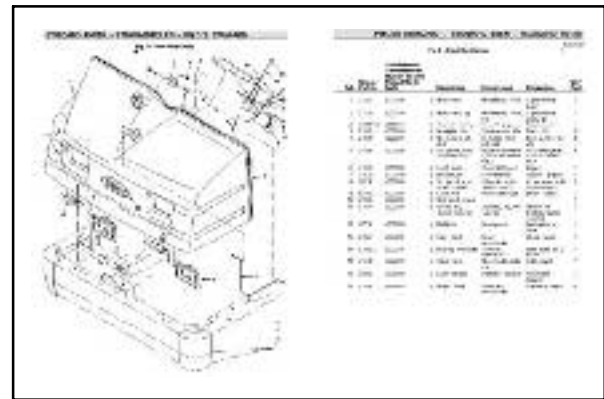
La partie COMPOSANTES donne la liste des pièces de rechange disponibles des composants principaux.

Toutes les parties du présent manuel contiennent les illustrations des pièces et les listes des pièces correspondantes.

Les illustrations des pièces sont accompagnées de numéros de référence (Réf.) qui renvoient aux listes des pièces correspondantes.

Les listes des pièces comprennent différentes colonnes contenant les informations suivantes:

- **Réf.** - colonne renvoyant au numéro de référence de l'illustration des pièces.
- ▽ Indique que la pièce est un ensemble.
- ▲ Indique que la pièce fait partie de l'ensemble cité juste avant.
- **No. de pièce** - colonne indiquant le numéro de pièce TENNANT de la pièce.



Ref.	Tennant Part No.	Description	Bezeichnung	Designation	Qty/ Zahl
1	373399	Kit, Rollert, Motor, Hyd F352129	Setz, Ersetzring, Motor, Hydraulik Split	Jeu De Pièces, Remplacement, Moteur, Hyd	1
1	373387	Pump, Hyd Piston V 1.44 R 3500	Pumpe, Hydraulik Kolben Keilriemen 1.44	Pompe, Hydraulique Piston Courroie Trapé	1
2	66827	Fitting, Hyd, Elbow	Fitting hydraulik	Doille hydraulique	1
3	53076	Fitting, Hyd, Elbow	Fitting hydraulik	Doille hydraulique	1
4	42223	Fitting, Hyd, Tee	Armatur, Hydraulik, Gerade	Raccord Hydraulique, Droit	1
5	47512	Fitting, Hyd, Elbow	Fitting hydraulik	Doille hydraulique	1
6	367107	Pump, Hyd Gear	Hydraulikpumpe	Pompe Hydraulique	1
7	57479	Fitting, Hyd, Elbow	Fitting hydraulik	Doille hydraulique	1
8	44936	Fitting, Hyd, Elbow	Fitting hydraulik	Doille hydraulique	1
9	46559	Screw, Hex, 3/8-16 X 1.25, M	Schraube	Vis six pans	4
10	32485	Washer, Flat, 3/8 Sae	Unterlegscheibe, Flach, 3/8 Sae	Rondelle, Plat, 3/8 Sae	4
11	65145-1	Seal, O-ring	Dichtung	Joint	1
12	71721	Coupling	Kopplung	Accouplement	1

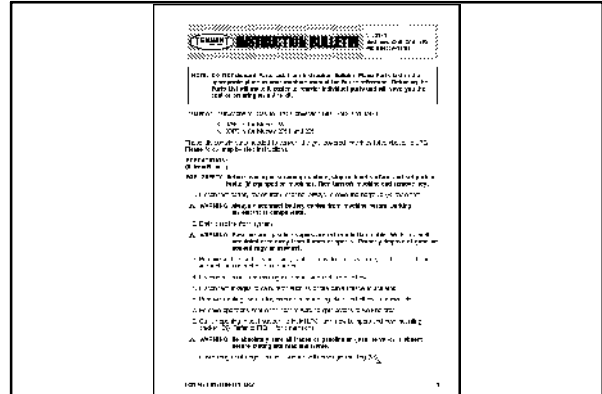
Serial number/ Seriennummer/ Numéro de Série from/ab/du-to/bis/à (000000-999999)
 Serial number/ Seriennummer/ Numéro de Série from/ab/du-to/bis/à (xxxxxx-)

REMARQUE : - Les numéros de série sont indiqués au bas de la liste de pièces détachées. Les numéros de série changent quand la version de la machine a été modifiée. La version la plus actuelle de la machine est affichée dans l'illustration principale. Les versions plus anciennes sont affichées dans un coin de l'illustration.

- **Designation** – colonne donnant une brève description de la pièce.
- **Qty.** colonne indiquant la quantité de la pièce dans la zone concernée de la machine.

*REMARQUE: Si votre machine est équipée d'un nécessaire d'entretien, veillez à conserver le **MODE D'EMPLOI** fourni avec ce nécessaire. Il contient les numéros des pièces de rechange utiles pour recommander les pièces.*

REMARQUE: Les éléments de fixation utilisés dans cette machine sont métriques ou non métriques. En cas de remplacement d'un élément de la machine, veillez à utiliser le même filetage.



COMMANDES

Les commandes peuvent être passées par téléphone, par télécopie ou par courrier. Les commandes téléphoniques doivent parfois être accompagnées d'une confirmation écrite. Veuillez suivre la procédure ci-dessous pour accélérer la livraison:

1. Précisez le numéro de modèle de votre machine.
2. Précisez le numéro de série de votre machine.
3. Recherchez le numéro de la pièce dont vous avez besoin. Ne commandez pas en spécifiant le type de la pièce, veuillez consulter votre représentant **TENNANT** le plus proche ou envoyer la pièce comme échantillon.
4. Déterminez la quantité de la pièce dont vous avez besoin.
5. Veuillez fournir les informations suivantes concernant votre société:
 - Nom de la société
 - Numéro d'identification du client
 - Adresse d'expédition
 - Adresse de facturation
 - Nom et prénom du responsable des commandes de pièces.
 - Numéro de téléphone

6. Précisez les instructions d'envoi définitives.

Toute réclamation concernant la perte ou l'avarie d'un envoi doit être déposée dans les plus brefs délais auprès de la compagnie de transport qui a livré les marchandises.

Les envois sont en principe complets à moins que la note de colisage ou le récépissé de commande n'indique que certains articles ne sont pas disponibles.

Si les pièces reçues ne correspondent pas à la commande ou présentent un défaut, veuillez contacter le représentant TENNANT chez qui vous avez commandé les pièces. Celui-ci donnera l'autorisation de retourner les marchandises et/ou de les faire remplacer, le cas échéant.

CONTENTS

**INHALTSVERZEICHNIS
TABLE DES MATIERES**

**PAGE/
SEITE/
PAG**

Fig. 1 - General Recommended Maintenance Items Allgemein empfohlene Wartungspositionen - Entretiens généraux recommandés	2-4
Fig. 2 - Replacement Brushes Ersatzbürsten Remplacement des brosses	2-10
Fig. 3 - Main Frame Group Hauptfahrgestell Gruppe Groupe châssis	2-12
Fig. 4 - Right Brush Door Group Rechte Bürsten Klappen Gruppe Groupe portes de brosse droit	2-14
Fig. 5 - Left Brush Door Group Linke Bürsten Klappen Gruppe Groupe portes de brosse gauche	2-16
Fig. 6 - Seat and Shroud Group Sitz-und Abschirmblech Gruppe Groupe siège et protection	2-18
Fig. 7 - Rear Cover Latch Group Hintendeckel Sperre Gruppe Groupe Couvercle Posterior Loquet	2-20
Fig. 8 - Operator Station Group Bediener-Station-Gruppe Groupe Station opérateur	2-22
Fig. 9 - Instrument Panel Group, Gas Armaturenbrett Gruppe Groupe tableau de bord	2-24
Fig. 10 - Instrument Panel Group, LPG Armaturenbrett Gruppe Groupe tableau de bord	2-26
Fig. 11 - Steering Wheel Group Lenkrad gruppe Groupe Volant de direction	2-28
Fig. 12 - Engine and Mount Group, G/LP Motor und Montage Gruppe Groupe attaches et du moteur	2-30
Fig. 13 - Flywheel Housing and Mount Group, G/LP Schwungrad Gehäuse und Montage Gruppe Groupe Carter Montage et de Volant-moteur	2-32
Fig. 14 - Air Cleaner Group, G/LP Luft Reinigungsgruppe Groupe épurateur d'air	2-34
Fig. 15 - Radiator Group, G/LP Kühlergruppe Groupe radiateur	2-36
Fig. 16 - Fuel Tank Group, Gas Kraftstofftank Gruppe Reservoir du Carburant	2-38

STANDARD PARTS - STANDARDTEILEN - PIÈCES STANDARD

CONTENTS	PAGE/
INHALTSVERZEICHNIS	SEITE/
TABLE DES MATIERES	PAG
Fig. 17 - Fuel Tank Group, LPG Kraftstofftank Gruppe, LPG Reservoir du Carburant, LPG	2-40
Fig. 18 - Vaporizer Group, LPG (640062 001-1759) Verdampfer Gruppe, LPG (640062 001-1759) Groupe Vaporisateur, LPG (640062 001-1759)	2-42
Fig. 19 - Vaporizer Group, LPG (640062 1760-3415) Verdampfer Gruppe, LPG (640062 1760-3415) Groupe Vaporisateur, LPG (640062 1760-3415)	2-44
Fig. 20 - Vaporizer Group, LPG (640062 3416-) Verdampfer Gruppe, LPG (640062 3416-) Groupe Vaporisateur, LPG (640062 3416-)	2-46
Fig. 21 - Muffler Group, G/LP Schalldämpfer Gruppe Groupe silencieux	2-48
Fig. 22 - Battery Group, G/LP Batteriegruppe Groupe batterie	2-50
Fig. 23 - Directional Pedal Group Fahrpedal Gruppe Groupe Pedale de Direction	2-52
Fig. 24 - Front Wheels and Brakes Group Vorderräder und Bremse Gruppe Groupe Roue Avant et Frein	2-54
Fig. 25 - Rear Drive Wheel Group Heck antrieb Radgruppe Groupe roues motrices Arrière	2-56
Fig. 26 - Main Brush Lift Group Kehrwalzehub Gruppe Groupe Levage de la Brosse Principale	2-60
Fig. 27 - Main Brush Drive Group Kehrwalzeantrieb Gruppe Groupe Entraînement de la Brosse	2-62
Fig. 28 - Side Brush Lift Group Seitenbesenhub Gruppe Groupe Levage de la Brosse Latérale	2-64
Fig. 29 - Side Brush Motor and Pivot Group Seitenbürsten Motor und Schwenk gruppe Groupe moteur de la brosse latérale et D'articulation	2-66
Fig. 30 - Vacuum Fan Control Group Vakuumgebläse Steuerung Gruppe Groupe Contrôle extracteur	2-68
Fig. 31 - Vacuum Fan Group Vakuumgebläse Gruppe Groupe extracteur	2-70
Fig. 32 - Hopper Lift Arms Group Schmutzbehälter Hubarm Gruppe Groupe Bras de Levage Bac À Dechets	2-74
Fig. 33 - Hopper Group Schmutzbehälter Gruppe Groupe Bac À Dechets	2-78
Fig. 34 - Hopper Cover and Bumper Group Schmutzbehälter deckel und Stoßstange Gruppe Groupe du Pare-chocs Bac À Dechets et Couvercle	2-82

CONTENTS	PAGE/
INHALTSVERZEICHNIS	SEITE/
TABLE DES MATIERES	PAG
Fig. 35 - Hopper Dump Door Group Schmutzbehälter und Schüttür Gruppe Groupe Bac à Dechets et Porte	2-84
Fig. 36 - Filter Box Group (6400 0001-5315) Staubfilterkaste Gruppe (6400 0001-5315) Groupe Filtre de Poussière (6400 0001-5315)	2-86
Fig. 37 - Filter Box Group (6400 5316-) Staubfilterkaste Gruppe (6400 5316-) Groupe Filtre de Poussière (6400 5316-)	2-88
Fig. 38 - Hydraulic Reservoir Group Hydraulik Behältergruppe Groupe réservoir hydraulique	2-90
Fig. 39 - Hydraulic Pumps Group Hydraulik Pumpengruppe Groupe pompes hydrauliques	2-92
Fig. 40 - Hydraulic Pump Linkage Group Hydraulikpumpe Gestänge Gruppe Groupe Timonerie pompes hydrauliques	2-94
Fig. 41 - Hydraulic Valve Group Hydraulik Ventilgruppe Groupe soupape hydraulique	2-96
Fig. 42 - Hydraulic Solenoid Valve Group Hydraulik Zugmagnetventil gruppe Groupe Soupape À Solenoide hydraulique	2-97
Fig. 43 - Hydraulic Schematic Hydraulik Schema Schéma du système hydraulique	2-98
Fig. 44 - Hydraulic Hose Group Hydraulik Schlauchgruppe Groupe tuyaux hydrauliques	2-100
Fig. 45 - Electrical Schematic, G/LP (Liquid Cooled) Elektroschema Schéma Électrique	2-102
Fig. 46 - Wire Harnesses Group, G/LP (Liq Cooled) Kabelstrang Gruppe Groupe Faisceau De Fils	2-104
Fig. 47 - Severe Environment Indicator Group Anzeiger Gruppe Groupe Indicateur	2-106
Fig. 48 - Label Group Aufkleber Gruppe Groupe des Autocollants	2-108

STANDARD PARTS - STANDARDTEILEN - PIÈCES STANDARD

G, LP, LIQ

Fig. 1 - General Recommended Maintenance Items - Allgemein empfohlene Wartungspositionen - Entretien généraux recommandés

Ref.	Part No.	Description	Bezeichnung	Designation	Qty/ Zahl
▽	361236	Maint Kit, Recirculation Flap	Wartungssatz, Umwälzklappe	Jeu de pièces Entretien, Abattant de recirculation	1
▲	360134	Seal wrap rear brush	Behälterdichtung	Joint d'etancheite jupe brosse	1
▲	360136	Flap recirculation	Umwälzklappe	Abattant de recirculation	1
▽	361237	Maint Kit, Brush Door Skirts	Wartungssatz, Klappe, Schürze	Jeu de pièces Entretien, Porte, Jupe	1
▲	360761	Seal side lh	Dichtung, seite lh	Joint coté lh	1
▲	360784	Seal side rh	Dichtung, seite rh	Joint coté rh	1
▲	360786	Skirt side brush	Staubschürze	Jupe brosse laterale	1
▲	72968	Rivet, plastic	Blindniet, kunststoff	Rivet plastique	6
▽	361238	Maint Kit, Hopper Door Skirts	Wartungssatz, Schmutzbehälter, Schürze	Jeu de pièces Entretien, Bac À Dechets, Jupe	1
▲	360603	Seal wrap dump door	Dichtung f. schüttürmantel	Joint jupe porte d'évacuation	1
▲	87689	Cord sponge	Schwammschnur	Fil souple, neoprene	1
▲	360844	Seal door dump side	Dichtung für schüttür	Joint porte d'évacuation	2
▲	360327	Skirt lip	Schürzenrand	Jupe languette	1
▲	360336	Seal dump door top	Dichtung für schüttür, oben	Joint porte d'évacuation dessus	1
▽	361239	Maint Kit, Dump Door Seals	Wartungssatz, Klappe, Dichtring	Jeu de pièces Entretien, , PorteJoint	1
▲	87181	Seal hopper top	Schmutzbehälterdichtung, oben	Joint bac a dechets	1
▲	360782	Skirt hopper	Schürze f. schmutzbehälter	Jupe bac a dechet	2
▲	72968	Rivet, plastic	Blindniet, kunststoff	Rivet plastique	19
▽	361242	Maint Kit, Hopper Filter and Seals	Wartungssatz, Schmutzbehälter, Dichtring	Jeu de pièces Entretien, Bac À Dechets, Joint	1
▲	1037207	Filter, Dust Panel	Filter	Filtre	1
▲	360199	Seal spacer filter	Dichtung	Joint	3
▽	361225	Performance Pkg 400Hr Gas Liq	Teile satz, 400hr.	Jeu de pièces, 400 hr.	1
▲	360991	Cap, Breather, Hyd, 5.2 Ds	Entlüfter	Reniflard Hydraulique	1
▲	361023	Strainer, Hyd, 10gpm 100mesh Psi	Sieb Hyd	Filtre Hyd	1
▲	387153	Ⓜ Belt, V, 35.5l [3v, 3vx]	Keilriemen	Courroie Trapezoïdale	1
▲	375047	Belt, V, Alternator [Ku]	Riemen F. Lichtmaschine	Courroie Alternateur	1
▲	361594	Filter, oil, engine	Ölfiler f. motor	Filtre a huile moteur	1
▲	361230	Spark plug	Zündkerze	Bougie	3
▲	36050	Filter fuel	Kraftstofffilter	Filtre a carburant	1
▲	55740	Filter element, hydr.	Hydraulikfiltereinsatz	Element filtre, hydraulique	1
▲	361201	Filter element air	Luftfiltereinsatz	Element filtre a air	1
▽	361227	Performance Pkg 400Hr LP Liq	Teile satz, 400hr.	Jeu de pièces, 400 hr.	1
▲	360991	Cap, Breather, Hyd, 5.2 Ds	Entlüfter	Reniflard Hydraulique	1
▲	361023	Strainer, Hyd, 10gpm 100mesh Psi	Sieb Hyd	Filtre Hyd	1
▲	387153	Ⓜ Belt, V, 35.5l [3v, 3vx]	Keilriemen	Courroie Trapezoïdale	1
▲	375047	Belt, V, Alternator [Ku]	Riemen F. Lichtmaschine	Courroie Alternateur	1
▲	361594	Filter, oil, engine	Ölfiler f. motor	Filtre a huile moteur	1
▲	361230	Spark plug	Zündkerze	Bougie	3
▲	65221 55740	Filter element, hydr.	Hydraulikfiltereinsatz	Element filtre, hydraulique	1
▲	361201	Filter element air	Luftfiltereinsatz	Element filtre a air	1

Ⓜ Serial number/ Seriennummer/ Numéro de Serie from/ab/du-to/bis/à (6400 2346-)

PIÈCES STANDARD - STANDARDTEILEN - STANDARD PARTS

Fig. 1 - General Recommended Maintenance Items - Allgemein empfohlene Wartungspositionen - Entretien généraux recommandés

Ref.	Part No.	Description	Bezeichnung	Designation	Qty/ Zahl
▽	366070	Yearly Maint Pkg 800hr Gas Liq	Wartungssatz, Gas Liq, 1 year	Jeu de pièces Entretien, Gas Liq, 1 year	1
▲	361594	Filter, oil, engine	Ölfilter f. motor	Filtre a huile moteur	8
▲	361230	Spark plug	Zündkerze	Bougie	3
▲	36050	Filter fuel	Kraftstofffilter	Filtre a carburant	1
▲	55740	Filter element, hydr.	Hydraulikfiltereinsatz	Element filtre, hydraulique	1
▲	360991	Breather, Hyd	Entlüfter	Reniflard	1
▲	361023	Strainer, Hyd 10Gpm 100Mesh	Sieb	Filter, Crépine	1
▲	65869-1	Oil, Hydraulic 15/40 1Gal	öl, hydraulisch	Huile hydraulique	5
▲	1037207	Filter, Dust Panel	Filter	Filtre	4
▲	360199	Seal spacer filter	Dichtung	Joint	3
▲	360134	Seal wrap rear brush	Behälterdichtung	Joint d'étancheite jupe brosse	1
▲	360136	Flap recirculation	Umwälzklappe	Abattant de recirculation	1
▲	360761	Seal side lh	Dichtung, seite lh	Joint coté lh	1
▲	360784	Seal side rh	Dichtung, seite rh	Joint coté rh	1
▲	360786	Skirt side brush	Staubschürze	Jupe brosse laterale	1
▲	360603	Seal wrap dump door	Dichtung f. schüttürmantel	Joint jupe porte d'évacuation	1
▲	87689	Cord sponge	Schwammschnur	Fil souple, neoprene	1
▲	360844	Seal door dump side	Dichtung für schüttür	Joint porte d'évacuation	2
▲	360327	Skirt lip	Schürzenrand	Jupe languette	1
▲	360336	Seal dump door top	Dichtung für schüttür, oben	Joint porte d'évacuation dessus	1
▲	87181	Seal, Top,Hopper	Dichtring	Joint	2
▲	360782	Skirt hopper	Schürze f. schmutzbehälter	Jupe bac a dechet	2
▲	360388	Latch, Swell	Sperre	Loquet	2
▲	36192	Lanyard Assy	Kabel	Câble	2
▲	361144	Key, Ignition	Zündschlüssel Mit Schlüssel	Clé De Contact D'allumage	1
▲	360079	Cable	Kabel	Câble	1
▲	360977	Hose, Flexible	Schlauch	Durite	1
▲	40870-8	Hose, Vacuum, With Cuff	Schlauch	Durite	1
▲	361153	Hose, Flexflyte, Formed	Schlauch	Durite	1
▲	387153	¹ Belt, V, 35.5l [3v, 3vx]	Keilriemen	Courroie Trapezoidale	1
▲	375047	Belt, V, Alternator [Ku]	Riemen F. Lichtmaschine	Courroie Alternateur	1
▲	361201	Element, Filter, Air	Luftfiltereinsatz	Element filtre a air	4
▲	360979	Seal, Vac Inlet	Dichtring	Joint	1
▲	16411	Paint, Airdry, Off-White, 12oz	Farbe, Lufttrocken, Gebrochen-Weiß, 12un	Peinture, Sécher À L'Air, Blanc Cassé, 1	1
▲	16412	Paint, Airdry, Teal, 12oz, Solid	Farbe, Lufttrocken, Blau-Grün, 12unze, F	Peinture, Sécher À L'Air, Bleu-Vert, 12o	1
▲	377540	Paint, Airdry, Blk, 12oz	Paint, Airdry, Blk, 12oz	Paint, Airdry, Blk, 12oz	1
▲	377538	Paint, Airdry, Gray, 12oz	Paint, Airdry, Gray, 12oz	Paint, Airdry, Gray, 12oz	1
▲	377537	Paint, Airdry, Iron Gray, 12oz	Paint, Airdry, Iron Gray, 12oz	Paint, Airdry, Iron Gray, 12oz	1

¹ Serial number/ Seriennummer/ Numéro de Serie from/ab/du-to/bis/à (6400 2346-)

STANDARD PARTS - STANDARDTEILEN - PIÈCES STANDARD

Fig. 1 - General Recommended Maintenance Items - Allgemein empfohlene Wartungspositionen - Entretien généraux recommandés

Ref.	Part No.	Description	Bezeichnung	Designation	Qty/ Zahl
▽	366071	Yearly Maint Pkg 800hr Lp Liq	Wartungssatz, LPG Liq, 1 year	Jeu de pièces Entretien, GLP Liq, 1 year	1
▲	361594	Filter, oil, engine	Ölfilter f.motor	Filtre a huile moteur	8
▲	361230	Spark plug	Zündkerze	Bougie	3
▲	55740	Filter element, hydr.	Hydraulikfiltereinsatz	Element filtre, hydraulique	1
▲	360991	Breather, Hyd	Entlüfter	Reniflard	1
▲	361023	Strainer, Hyd 10Gpm 100Mesh	Sieb	Filter, Crépine	1
▲	65869-1	Oil, Hydraulic 15/40 1Gal	öl, hydraulisch	Huile hydraulique	5
▲	1037207	Filter, Dust Panel	Filter	Filtre	4
▲	360199	Seal spacer filter	Dichtung	Joint	3
▲	360134	Seal wrap rear brush	Behälterdichtung	Joint d'etancheite jupe brosse	1
▲	360136	Flap recirculation	Umwälzklappe	Abattant de recirculation	1
▲	360761	Seal side lh	Dichtung, seite lh	Joint coté lh	1
▲	360784	Seal side rh	Dichtung, seite rh	Joint coté rh	1
▲	360786	Skirt side brush	Staubschürze	Jupe brosse laterale	1
▲	360603	Seal wrap dump door	Dichtung f. schüttürmantel	Joint jupe porte d'evacuation	1
▲	87689	Cord sponge	Schwammschnur	Fil souple, neoprene	1
▲	360844	Seal door dump side	Dichtung für schüttür	Joint porte d'evacuation	2
▲	360327	Skirt lip	Schürzenrand	Jupe languette	1
▲	360336	Seal dump door top	Dichtung für schüttür, oben	Joint porte d'evacuation dessus	1
▲	87181	Seal, Top,Hopper	Dichtring	Joint	2
▲	360782	Skirt hopper	Schürze f. schmutzbehälter	Jupe bac a dechet	2
▲	360388	Latch, Swell	Sperre	Loquet	2
▲	36192	Lanyard Assy	Kabel	Câble	2
▲	361144	Key, Ignition	Zündschlüssel Mit Schlüssel	Clé De Contact D'allumage	1
▲	360079	Cable	Kabel	Câble	1
▲	360977	Hose, Flexible	Schlauch	Durite	1
▲	40870-8	Hose, Vacuum, With Cuff	Schlauch	Durite	1
▲	361153	Hose, Flexflyte, Formed	Schlauch	Durite	1
▲	387153	¹ Belt, V, 35.5l [3v, 3vx]	Keilriemen	Courroie Trapezoidale	1
▲	375047	Belt, V, Alternator [Ku]	Riemen F. Lichtmaschine	Courroie Alternateur	1
▲	361201	Element, Filter, Air	Luftfiltereinsatz	Element filtre a air	4
▲	360979	Seal, Vac Inlet	Dichtring	Joint	1

¹ Serial number/ Seriennummer/ Numéro de Serie from/ab/du-to/bis/à (6400 2346-)

PIÈCES STANDARD - STANDARDTEILEN - STANDARD PARTS

Fig. 1 - General Recommended Maintenance Items - Allgemein empfohlene Wartungspositionen - Entretien généraux recommandés

Ref.	Part No.	Description	Bezeichnung	Designation	Qty/ Zahl
▽	9001545	Yearly Maint Pkg 800hr Gas Liq	Wartungssatz, Gas Liq, 1 year	Jeu de pièces Entretien, Gas Liq, 1 year	1
▲	361594	Filter, oil, engine	Ölfilter f. motor	Filtre a huile moteur	8
▲	361230	Spark plug	Zündkerze	Bougie	3
▲	36050	Filter fuel	Kraftstofffilter	Filtre a carburant	1
▲	55740	Filter element, hydr.	Hydraulikfiltereinsatz	Element filtre, hydraulique	1
▲	360991	Breather, Hyd	Entlüfter	Reniflard	1
▲	361023	Strainer, Hyd 10Gpm 100Mesh	Sieb	Filter, Crépine	1
▲	65869-1	Oil, Hydraulic 15/40 1Gal	öl, hydraulisch	Huile hydraulique	5
▲	1037207	Filter, Dust Panel	Filter	Filtre	4
▲	360199	Seal spacer filter	Dichtung	Joint	3
▲	360134	Seal wrap rear brush	Behälterdichtung	Joint d'étancheite jupe brosse	1
▲	360136	Flap recirculation	Umwälzklappe	Abattant de recirculation	1
▲	360761	Seal side lh	Dichtung, seite lh	Joint coté lh	1
▲	360784	Seal side rh	Dichtung, seite rh	Joint coté rh	1
▲	360786	Skirt side brush	Staubschürze	Jupe brosse laterale	1
▲	360603	Seal wrap dump door	Dichtung f. schüttürmantel	Joint jupe porte d'evacuation	1
▲	87689	Cord sponge	Schwammschnur	Fil souple, neoprene	1
▲	360844	Seal door dump side	Dichtung für schüttür	Joint porte d'evacuation	2
▲	360327	Skirt lip	Schürzenrand	Jupe languette	1
▲	360336	Seal dump door top	Dichtung für schüttür, oben	Joint porte d'evacuation dessus	1
▲	87181	Seal, Top,Hopper	Dichtring	Joint	2
▲	360782	Skirt hopper	Schürze f. schmutzbehälter	Jupe bac a dechet	2
▲	360388	Latch, Swell	Sperre	Loquet	2
▲	36192	Lanyard Assy	Kabel	Câble	2
▲	361144	Key, Ignition	Zündschlüssel Mit Schlüssel	Clé De Contact D'allumage	1
▲	360079	Cable	Kabel	Câble	1
▲	360977	Hose, Flexible	Schlauch	Durite	1
▲	40870-8	Hose, Vacuum, With Cuff	Schlauch	Durite	1
▲	361153	Hose, Flexflyte, Formed	Schlauch	Durite	1
▲	387153	1 Belt, V, 35.5l [3v, 3vx]	Keilriemen	Courroie Trapezoidale	1
▲	375047	Belt, V, Alternator [Ku]	Riemen F. Lichtmaschine	Courroie Alternateur	1
▲	361201	Element, Filter, Air	Luftfiltereinsatz	Element filtre a air	4
▲	360979	Seal, Vac Inlet	Dichtring	Joint	1

1 Serial number/ Seriennummer/ Numéro de Serie from/ab/du-to/bis/à (6400 2346-)

STANDARD PARTS - STANDARDTEILEN - PIÈCES STANDARD

Fig. 1 - General Recommended Maintenance Items - Allgemein empfohlene Wartungspositionen - Entretien généraux recommandés

Ref.	Part No.	Description	Bezeichnung	Designation	Qty/ Zahl
▽	9001546	Yearly Maint Pkg 800hr Lp Liq	Wartungssatz, LPG Liq, 1 year	Jeu de pièces Entretien, GLP Liq, 1 year	1
▲	361594	Filter, oil, engine	Ölfilter f.motor	Filtre a huile moteur	8
▲	361230	Spark plug	Zündkerze	Bougie	3
▲	55740	Filter element, hydr.	Hydraulikfiltereinsatz	Element filtre, hydraulique	1
▲	360991	Breather, Hyd	Entlüfter	Reniflard	1
▲	361023	Strainer, Hyd 10Gpm 100Mesh	Sieb	Filter, Crépine	1
▲	65869-1	Oil, Hydraulic 15/40 1Gal	öl, hydraulisch	Huile hydraulique	5
▲	1037207	Filter, Dust Panel	Filter	Filtre	4
▲	360199	Seal spacer filter	Dichtung	Joint	3
▲	360134	Seal wrap rear brush	Behälterdichtung	Joint d'etancheite jupe brosse	1
▲	360136	Flap recirculation	Umwälzklappe	Abattant de recirculation	1
▲	360761	Seal side lh	Dichtung, seite lh	Joint coté lh	1
▲	360784	Seal side rh	Dichtung, seite rh	Joint coté rh	1
▲	360786	Skirt side brush	Staubschürze	Jupe brosse laterale	1
▲	360603	Seal wrap dump door	Dichtung f. schüttürmantel	Joint jupe porte d'evacuation	1
▲	87689	Cord sponge	Schwammschnur	Fil souple, neoprene	1
▲	360844	Seal door dump side	Dichtung für schüttür	Joint porte d'evacuation	2
▲	360327	Skirt lip	Schürzenrand	Jupe languette	1
▲	360336	Seal dump door top	Dichtung für schüttür, oben	Joint porte d'evacuation dessus	1
▲	87181	Seal, Top,Hopper	Dichtring	Joint	2
▲	360782	Skirt hopper	Schürze f. schmutzbehälter	Jupe bac a dechet	2
▲	360388	Latch, Swell	Sperre	Loquet	2
▲	36192	Lanyard Assy	Kabel	Câble	2
▲	361144	Key, Ignition	Zündschlüssel Mit Schlüssel	Clé De Contact D'allumage	1
▲	360079	Cable	Kabel	Câble	1
▲	360977	Hose, Flexible	Schlauch	Durite	1
▲	40870-8	Hose, Vacuum, With Cuff	Schlauch	Durite	1
▲	361153	Hose, Flexflyte, Formed	Schlauch	Durite	1
▲	387153	¹ Belt, V, 35.5l [3v, 3vx]	Keilriemen	Courroie Trapezoidale	1
▲	375047	Belt, V, Alternator [Ku]	Riemen F. Lichtmaschine	Courroie Alternateur	1
▲	361201	Element, Filter, Air	Luftfiltereinsatz	Element filtre a air	4
▲	360979	Seal, Vac Inlet	Dichtring	Joint	1

¹ Serial number/ Seriennummer/ Numéro de Serie from/ab/du-to/bis/à (6400 2346-)

Fig. 2 - Replacement Brushes - Ersatzbürsten - Remplacement des brosses

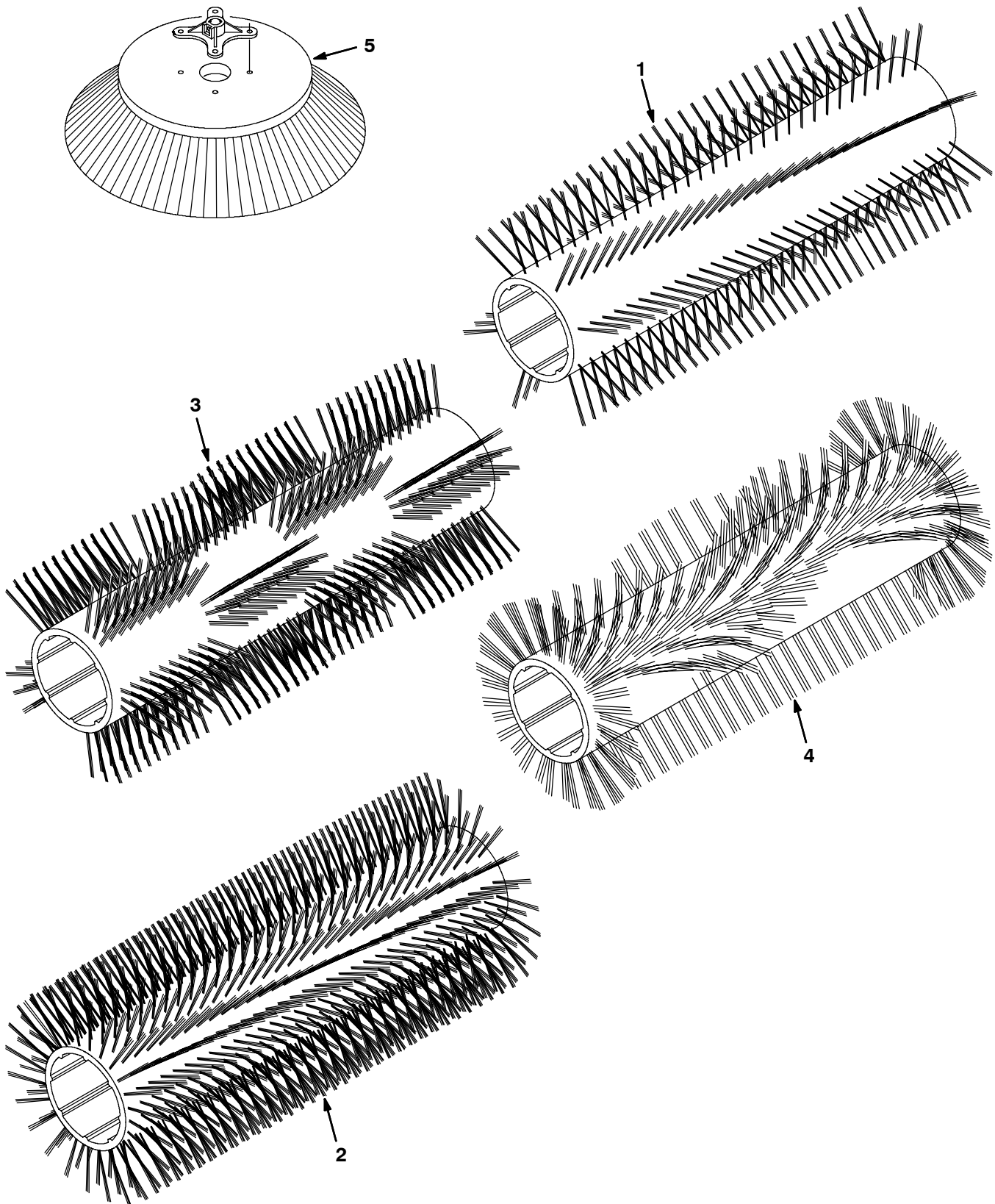


Fig. 2 - Replacement Brushes - Ersatzbürsten - Remplacement des brosses

Ref.	Part No.	Description	Bezeichnung	Designation	Qty/ Zahl
1	87334	Brush main 8 Poly	Kehrwalze	Brosse principale	1
1	87099	Brush main (235 usa)	Kehrwalze (235 usa)	Brosse principale (235 usa)	1
1	87097	Brush main 8 Poly and wire	Kehrwalze	Brosse principale	1
1	385947	Brush, Swp, 36L, 8 Dr, Umx, Spl - Carpet	Kehrwalze	Brosse principale	1
2	87333	Brush main 24 Poly	Kehrwalze	Brosse principale	1
3	370010	Brush, Swp, 36l, Wndw , Pyp ,Spl	Fensterkehrwalze	Brosse Balay Cyl Window 36x92cm	1
4	370025	Brush, Swp, 36l, Wedge, Pyp ,Spl	Speerwalze	Brosse Balay Cyl Sand Wedge 36x92cm	1
5	08013N	Brush side sweep	Kehr-seitenbesen	Brosse laterale balayer	1
5	59431	Brush, side sweep poly	Seitenbesen poly 355/385	Brosse laterale polypro	1
5	59432	Brush side sweep	Seitenbesen stahl 355/385	Brosse laterale acier	1

STANDARD PARTS - STANDARDTEILEN - PIÈCES STANDARD

Fig. 3 - Main Frame Group - Hauptfahrgestell Gruppe - Groupe châssis

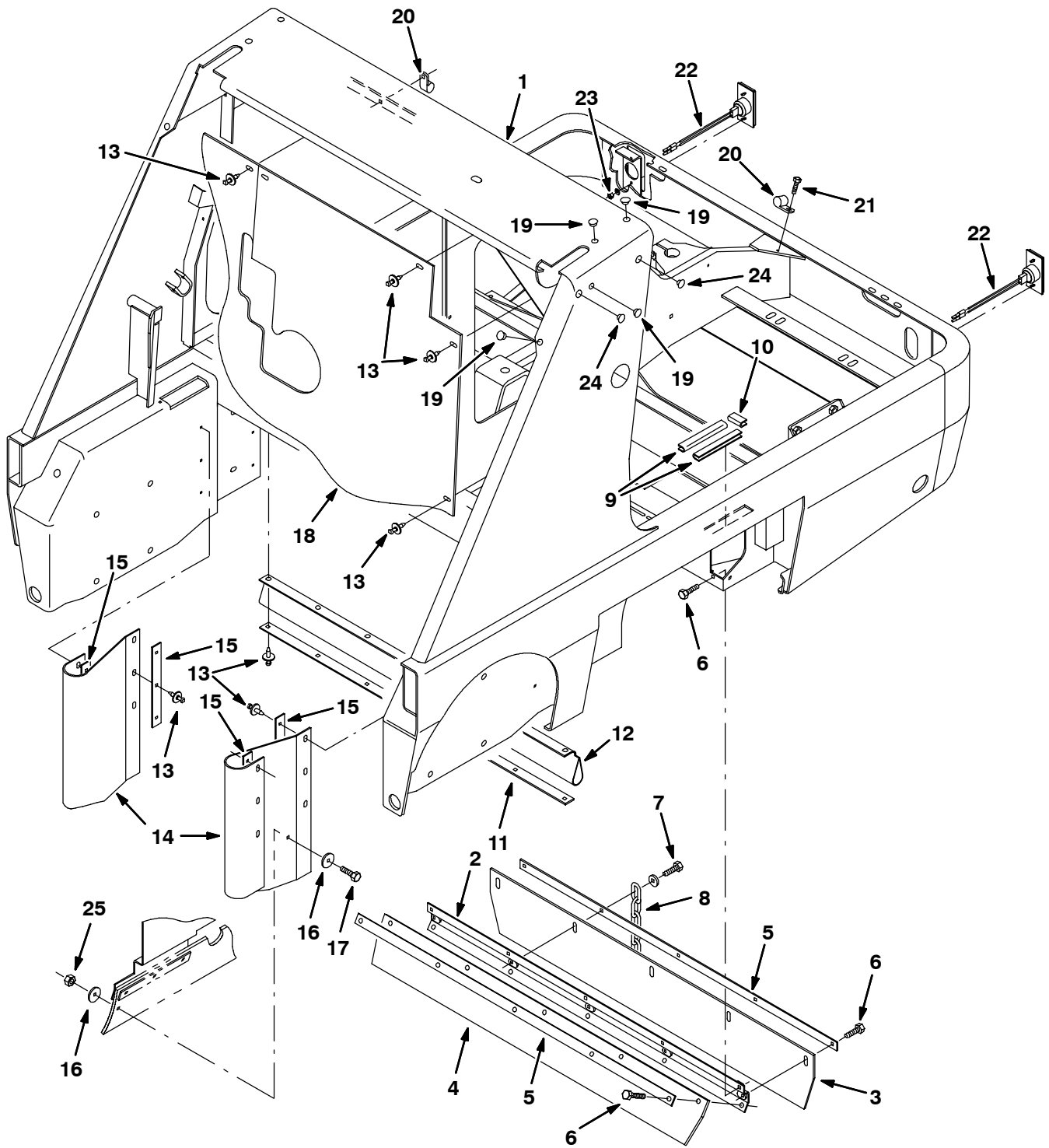


Fig. 3 - Main Frame Group - Hauptfahrgestell Gruppe - Groupe châssis

Ref.	Part No.	Description	Bezeichnung	Designation	Qty/ Zahl	
1	360200	Frame wldt main	Frame wldt main	Frame wldt main	1	
2	360138	Channel recirculation flap	Kanal	Canal	1	
3	360134	Seal wrap rear brush	Behälterdichtung	Joint d'étancheite jupe brosse	1	
4	360136	Flap recirculation	Umwälzklappe	Abattant de recirculation	1	
5	360137	Strip retainer flap	Haltestreifen	Arretoir	2	
6	12273	Scr hx nyloc, m 8x 20 c	Schraube, nylon sicherend, m 8x 20 c	Vis six pans nylon bloquee, m 8x 20 c	14	
7	12333	Scr hx nyloc m 8x 25 ssa2	Schraube nyloc m 8x 25 ssa2	Vis six pans nyloc m 8x 25 ssa2	1	
8	40758	Chain	Kette	Chàîne	1	
9	57564	Molding, trim	Formstück	Elem. moulé	2	
10	361160	Molding rigid	Formstück	Elem. moulé	1	
11	87180	Retainer hopper top seal	Halter f. schmutzbehälterdichtung	Joint d'étancheite desuss bac a dechet	1	
12	87181	Seal hopper top	Schmutzbehälterdichtung, oben	Joint bac a dechets	1	
13	72968	Rivet, plastic	Blindniet, kunststoff	Rivet plastique	29	
14	360782	Skirt hopper	Schürze f. schmutzbehälter	Jupe bac a dechet	2	
15	360781	Strip	Leiste	Bande	4	
16	30013	Washer fl stl, 8.7x29x1.2 c	U-scheibe, stahl, 8.7x29x1.2 c	Rondelle plate acier, 8.7x29x1.2 c	2	
17	09010	Scr Hexx ss 8x1.25 25	Schraube	Vis six pans	1	
18	361121	Seal firewall ic	Dichtung	Joint	1	
19	02431	Plugbutton .56h	Stopfen, .56 dia hole	Bouchon, .56 dia hole	8	
20	67767	Clamp cable	Kabelschelle	Attache cable	3	
21	74455	Scr hxfrm m 6x 12 d7500 8.8c	Scr hxfrm m 6x 12 d7500 8.8c	Scr hxfrm m 6x 12 d7500 8.8c	2	
▽	22	87346	Light assy tail	Rücklichtsatz	Jeu feux arriere	2
▲		87948	Bulb	Glühbirne	Ampoule	1
▲		87949	Socket assy	Rücklichtsatz	Jeu feux arriere	1
23	01713	Nut-hx std 10-32 g2 pltd	Mutter	Ecrou	4	
24	361346	Plug cap	Stopfen	Bouchon chapeau	4	
25	08709	Nut, Hex, Lock, M8 X 1.25, NI	Sicherheitsmutter, Nylon, M 8 D985 C	Contre-Ecrou Hex. Nylon, M 8 D985 C	1	

STANDARD PARTS - STANDARDTEILEN - PIÈCES STANDARD

Fig. 4 - Right Brush Door Group - Rechte Bürsten Klappen Gruppe - Groupe portes de brosse droit

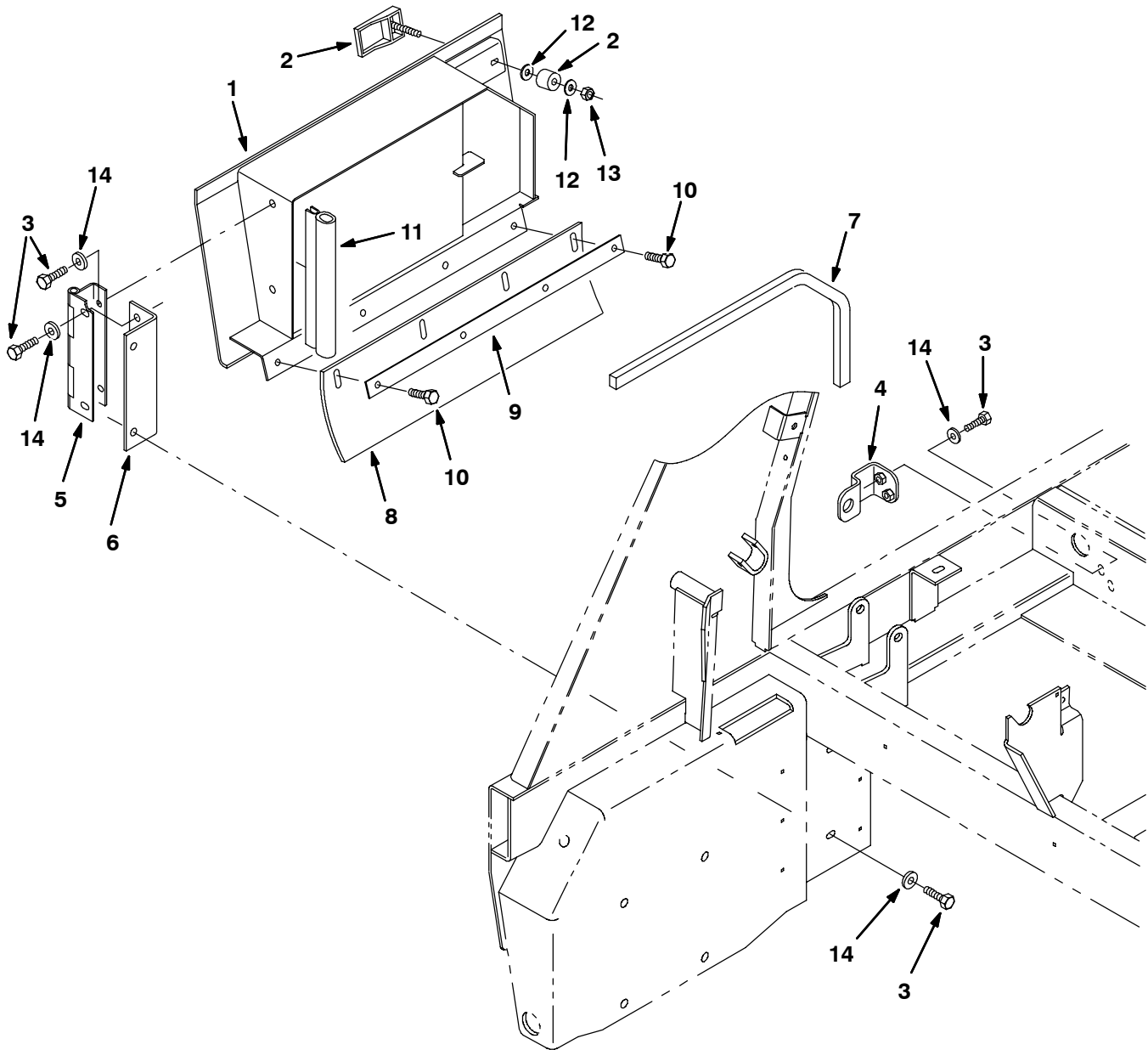


Fig. 4 - Right Brush Door Group - Rechte Bürsten Klappen Gruppe - Groupe portes de brosse droit

Ref.	Part No.	Description	Bezeichnung	Designation	Qty/ Zahl
1	360395	Door wldt rh	Tür rechts	Porte droite	1
2	360388	Latch swell	Verschuß	Loquet	1
3	09740	Screw, Hex 8x1.25	Schraube	Vis six pans	8
4	360280	Bracket stop brush door	Anschlaghalterung	Support arret	1
5	360283	Hinge door brush	Walzentürscharnier	Charniere porte de brosse	1
6	360284	Bracket hinge brush door	Halterung	Support	1
7	360319	Seal foam rbr, .375 1.25w 25.5l	Schaumgummidichtung, .375 1.25w 25.5l	Joint caoutchouc mousse, .375 1.25w 25.5	1
8	360784	Seal side rh	Dichtung, seite rh	Joint coté rh	1
9	361306	Strip retainer seal	Leiste	Bande	1
10	49826	Scr hx ny, m 8x 16 ssa2	Schraube, nylon, m 8x 16 ssa2	Vis six pans nylon, m 8x 16 ssa2	4
11	361321	Seal , Bulb	Dichtung	Joint	1
12	39349	Washer, Flat, 0.31 Sae	Unterlegscheibe, Flach, .31 Sae	Rondelle, Plat, .31 Sae	2
13	32960	Nut, Hex, Lock, .31-24, NI	Nut Hxlocnyln 5/16	Ecrou Hxlocnyln 5/16 (Bielle 7200)	1
14	32491	Washer, Flat, 0.31 Std	U-Scheibe, Stahl, 8.5x18x1.5 C	Rondelle Plate Acier, 8.5x18x1.5 C	8

STANDARD PARTS - STANDARDTEILEN - PIÈCES STANDARD

Fig. 5 - Left Brush Door Group - Linke Bürsten Klappen Gruppe - Groupe portes de brosse gauche

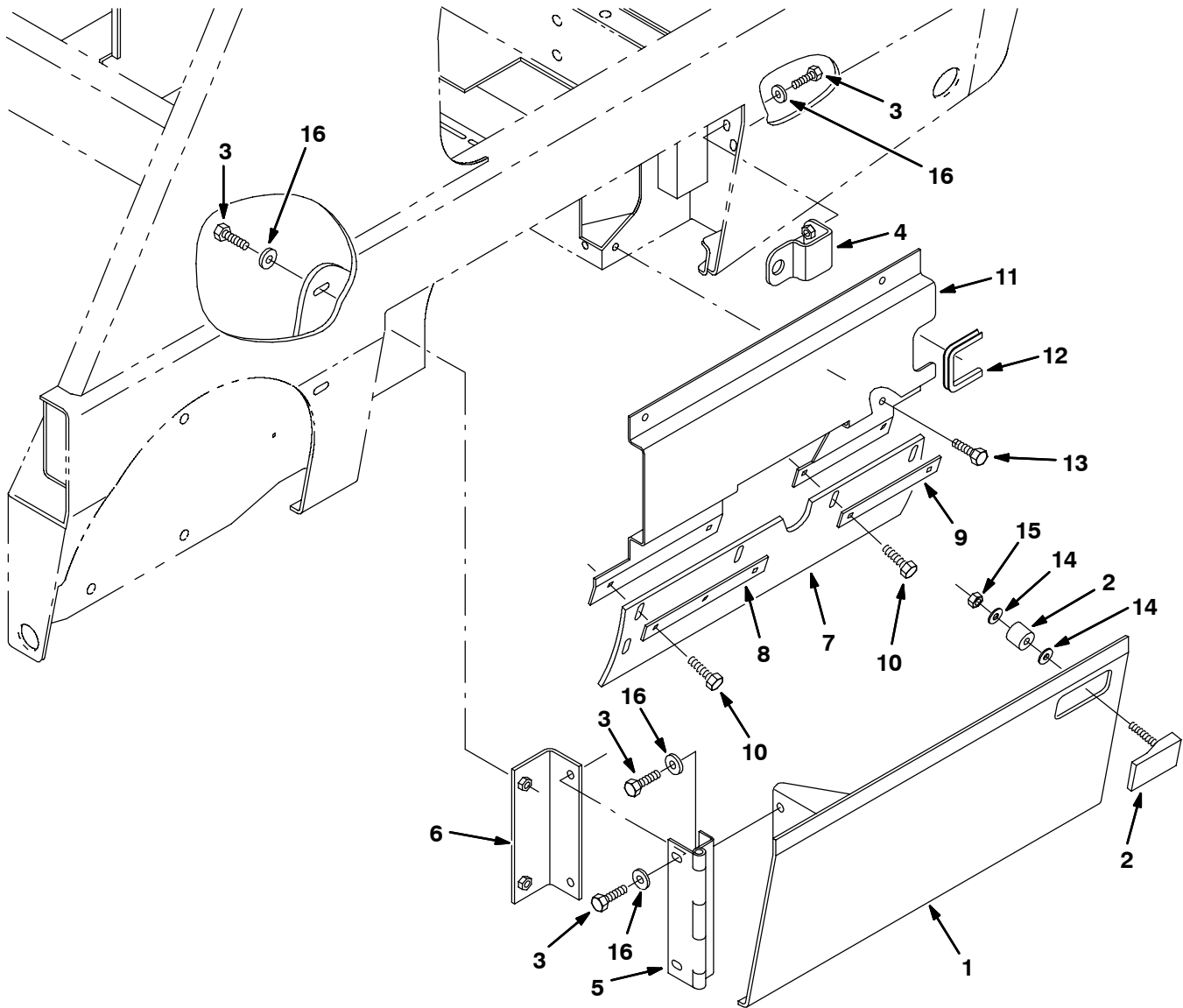
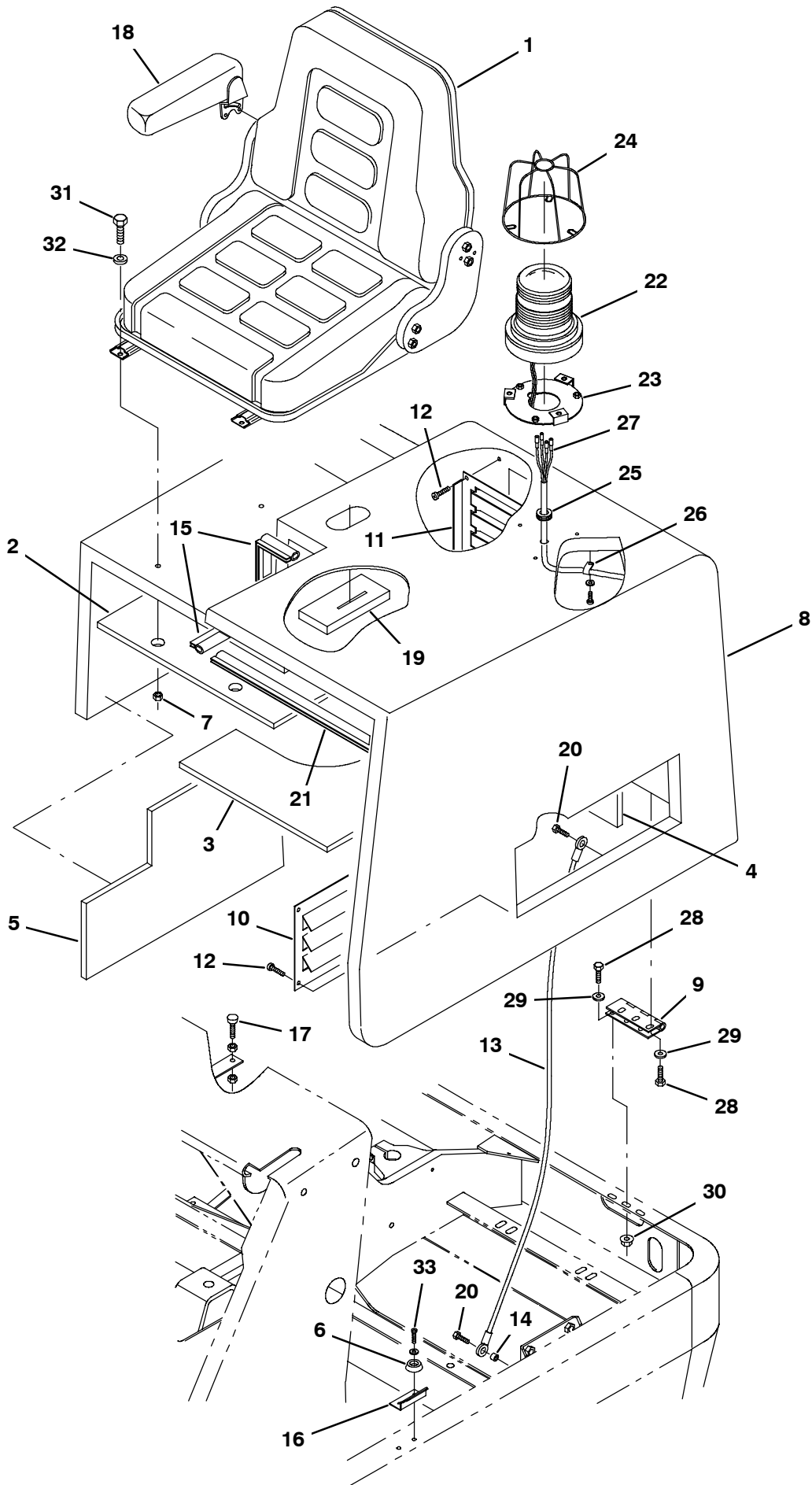


Fig. 5 - Left Brush Door Group - Linke Bürsten Klappen Gruppe - Groupe portes de brosse gauche

Ref.	Part No.	Description	Bezeichnung	Designation	Qty/ Zahl
1	360392	Door wldt lh	Tür links	Porte gauche	1
2	360388	Latch swell	Verschluß	Loquet	1
3	09740	Scr hex ss 8x1.25	Schraube	Vis six pans	8
4	360280	Bracket stop brush door	Anschlaghalterung	Support arret	1
5	360283	Hinge door brush	Walzentürscharnier	Charniere porte de brosse	1
6	360284	Bracket hinge brush door	Halterung	Support	1
7	360761	Seal side lh	Dichtung, seite lh	Joint coté lh	1
8	360781	Strip	Leiste	Bande	1
9	360763	Strip retainer seal	Leiste	Bande	1
10	49826	Scr hx ny, m 8x 16 ssa2	Schraube, nylon, m 8x 16 ssa2	Vis six pans nylon, m 8x 16 ssa2	4
11	360487	Plate seal hyd drive	Platte	Plaque	1
12	57564	Molding, trim	Formstück	Elem. moulé	1
13	15675	Scr hx hd, m 8x 16 d933 ssa2	Schraube, m 8x 16 d933 ssa2	Vis six pans, m 8x 16 d933 ssa2	5
14	39349	Washer, Flat, 0.31 Sae	Unterlegscheibe, Flach, .31 Sae	Rondelle, Plat, .31 Sae	2
15	32960	Nut, Hex, Lock, .31-24, NI	Nut Hxlocnyln 5/16	Ecrou Hxlocnyln 5/16 (Bielle 7200)	1
16	32491	Washer, Flat, 0.31 Std	U-Scheibe, Stahl, 8.5x18x1.5 C	Rondelle Plate Acier, 8.5x18x1.5 C	8

STANDARD PARTS - STANDARDTEILEN - PIÈCES STANDARD

Fig. 6 - Seat and Shroud Group - Sitz-und Abschirmblech Gruppe - Groupe siège et protection



PIÈCES STANDARD - STANDARDTEILEN - STANDARD PARTS

350457 - IC, CE

Fig. 6 - Seat and Shroud Group - Sitz-und Abschirmblech Gruppe - Groupe siège et protection

Ref.	Part No.	Description	Bezeichnung	Designation	Qty/ Zahl
1	361146	Seat	Sitz	Siège	1
2	361345	Foam acoustic	Schallisolierung	Isolant acoustique	1
3	361342	Foam acoustic	Schallisolierung	Isolant acoustique	1
4	361344	Foam acoustic	Schallisolierung	Isolant acoustique	1
5	361343	Foam acoustic	Schallisolierung	Isolant acoustique	1
6	361554	Bumper rubber	Stoßstange gummi	Pare-chocs caoutchouc	2
7	08709	Nut, Hex, Lock, M8 X 1.25, NI	Mutter	Écrou	4
8	377401	Cover shroud rear	Cover shroud rear	Cover shroud rear	1
9	360704	Hinge	Scharnier	Charniere	2
10	360342	Panel louver	Blech	Panneau	1
11	360361	Panel louver	Blech	Panneau	1
12	360973	Scr panhd, 12 x .50 f/plst pl	Kugelpfopschraube, 12 x .50 f/plst pl	Vis a tete cylindr., 12 x .50 f/plst pl	8
13	36192	Cable assy	Kabelsatz	Ensemble cable	2
14	222516	Sleeve .31bb.496d.312ss	Sleeve .31bb.496d.312ss	Sleeve .31bb.496d.312ss	2
15	391803	Seal bulb sd-0504 32.50lg	Dichtungsgummi mit balg	Joint d'etancheite caoutchouc a soufflet	1
16	361550	Angle, guide	Winkel	Angle	2
17	75128	Spindle adj	Einstellspindel	Broche de reglage	1
18	96625	Armrest	Arm	Bras	1
19	361951	Foam acoustic	Schallisolierung	Isolant acoustique	1
20	11329	Scr Hexssm 6 X 1.0 16 Nyloc	Schraube, sechskant	Vis, hexagonal	2
21	10576	Seal, Bulb, 90, 0.50d .06-.09grip 022.5l	Dichtungsgummi mit balg	oint d'etancheite caoutchouc a soufflet	1
22	995160	ⓘ Light, Flsh W/ Backup Alarm	Blinklicht	Gyrophare	1
23	995156	ⓘ Bracket, Flsh Light / Alarm Backup	Halter	Support	1
24	990577	ⓘ Guard Flashing Light	Beleuchtungsschutz	Protection Eclairage	1
25	10632-9	ⓘ Grommet, Rbr, 0.63id, F/ 0.8h, .12matl	Tülle, 0.81 X 0.12 X 0.56	Virole, 0.81 X 0.12 X 0.56	1
26	26395-2	ⓘ Clamp, Cable, Stl, 0.38d X 0.38w, 1h	Kabelschelle	Attache Cable	5
27	360500	ⓘ Harness, Light, Warning, [6400]	Kabelstrang	Faisceau Cables	1
28	16931	Screw, Hex, M8 X 1.25 X 20, 8.8	Schraube, M 8x 20 D933 8.8c	Vis Six Pans, M 8x 20 D933 8.8c	8
29	32491	Washer, Flat, 0.31, Std	U-Scheibe, Stahl, 8.5x18x1.5 C	Rondelle Plate Acier, 8.5x18x1.5 C	8
30	07791	Nut, Hex, Flng, M8 X 1.25	Sicherheitsmutter, Whiz, M 8	Contre-Ecrou Hex. Whiz, M 8	8
31	41342	Screw, Hex, M8 X 1.25 X 40, 8.8	Scr Hx Hd M 8x 40 D931 8.8c	Scr Hx Hd M 8x 40 D931 8.8c	4
32	32490	Washer, Flat, 0.25, Std	U-Scheibe, Stahl, 6.4x18x1.5 C	Rondelle Plate Acier, 6.4x18x1.5 C	4
33	06927	Screw, Pan, Phl, M4 X 0.70 X 16, 4.8	Kugelpfopschraube, M 4x 16 D7985 4.8c	Vis A Tete Cylindr., M 4x 16 D7985 4.8c	4

ⓘ Serial number/ Seriennummer/ Numéro de Serie from/ab/du-to/bis/à (6400 2139-)

Fig. 7 - Rear Cover Latch Group - Hintendeckel Sperre Gruppe - Groupe Couvercle Posterior Loquet

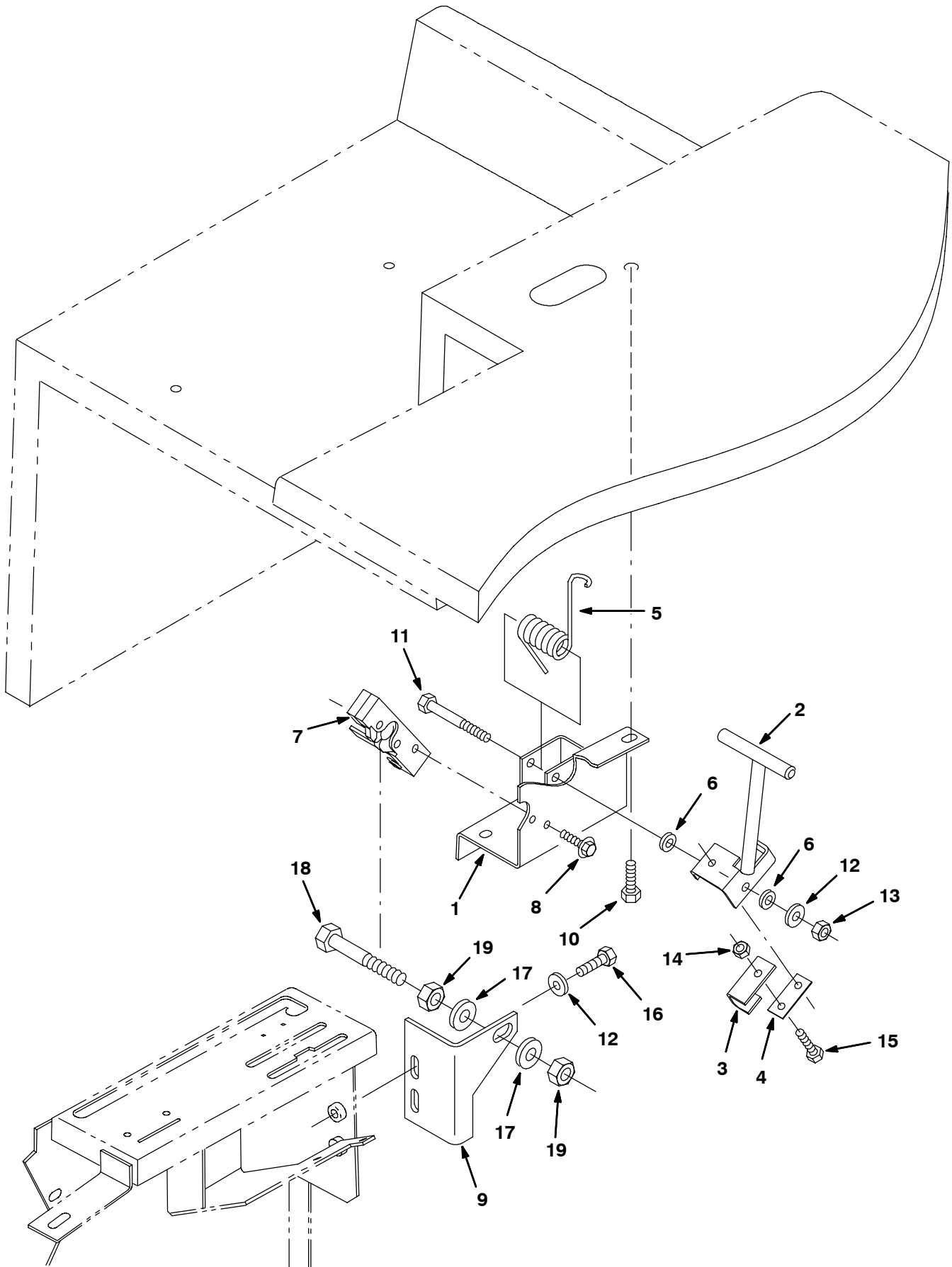
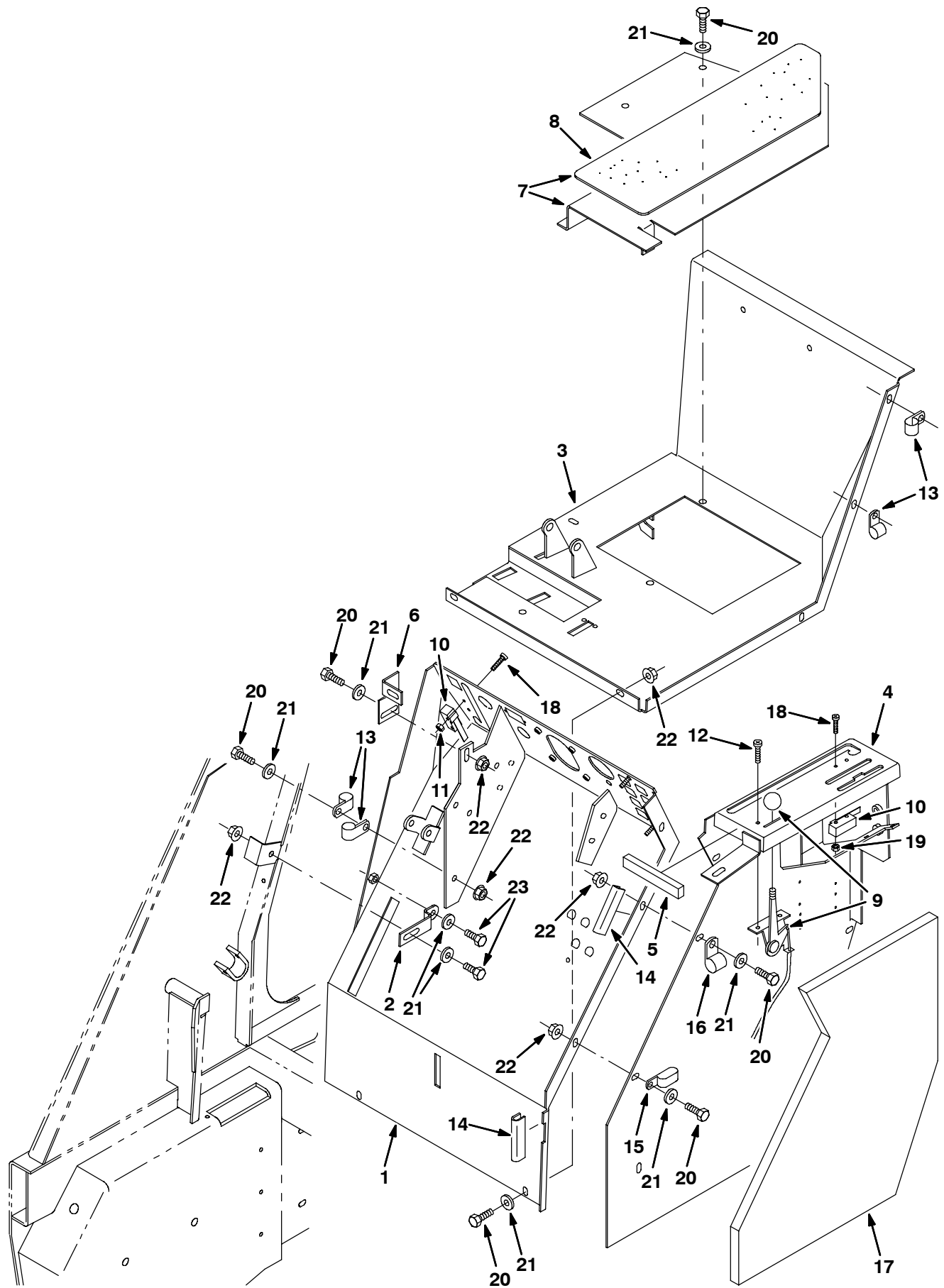


Fig. 7 - Rear Cover Latch Group - Hintendeckel Sperre Gruppe - Groupe Loquet Couvercle Posterior

Ref.	Part No.	Description	Bezeichnung	Designation	Qty/ Zahl
1	360083	Bracket wldt latch	Verschlußhalterung	Support loquet	1
2	360831	Latch wldt shroud	Verschluß	Loquet	1
3	361164	Channel latch	Kanal	Canal	1
4	361165	Spring latch	Feder	Ressort	1
5	87581	Spring torsion	Torsionsfeder	Ressort de torsion	1
6	43454	Washer fl nyl, 8.5x17x1.7	U-scheibe, nylon, 8.5x17x1.7	Rondelle plate nylon, 8.5x17x1.7	2
7	72439	Latch	Verschluß	Loquet	1
8	16949	Scr hx hd 1/4 uncx 3/4 spec	Scr hx hd 1/4 uncx 3/4 spec	Scr hx hd 1/4 uncx 3/4 spec	2
9	360873	Angle mtg latch pin	Winkel	Angle	1
10	15675	Scr Hexssm 8 X 1.25 16	Schraube, sechskant	Vis, hexagonal	4
11	76960	Screw, Hex, .31-18 X 2.25, G5	Schraube	Vis	1
12	32491	Washer, Flat, 0.31, Std	U-Scheibe, Stahl, 8.5x18x1.5 C	Rondelle Plate Acier, 8.5x18x1.5 C	3
13	32983	Nut, Hex, Lock, .31-18, NI	Sicherheitsmutter, Nylon, 5/16unc C	Contre-Ecrou Hex. Nylon, 5/16unc C	1
14	08708	Nut, Hex, Lock, M6 X 1.00, NI	Mutter Sechskant	Nut Hxlocnyln M 6 D985 C	2
15	87308	Screw, Hex, M6 X 1.00 X 12, 8.8	Schraube, M 6x 12 D933 8.8c	Vis Six Pans, M 6x 12 D933 8.8c	2
16	16931	Screw, Hex, M8 X 1.25 X 20, 8.8	Schraube, M 8x 20 D933 8.8c	Vis Six Pans, M 8x 20 D933 8.8c	2
17	32486	Washer Flat, 0.50, Sae	U-Scheibe, Stahl, Hard C	Rondelle Plate Acier, Hard C	2
18	27985	Screw, Hex, .50-13 X 2.50, G5	Schraube	Vis	1
19	32523	Nut, Hex, Jam, .50-13	Sicherheitsmutter, 1/2 Unc	Contre-Ecrou Hex., 1/2 Unc	2

Fig. 8 - Operator Station Group - Bediener-Station-Gruppe - Groupe Station opérateur



PIÈCES STANDARD - STANDARDTEILEN - STANDARD PARTS

350049 - IC, CE

Fig. 8 - Operator Station Group - Bediener-Station-Gruppe - Groupe Station opérateur

Ref.	Part No.	Description	Bezeichnung	Designation	Qty/ Zahl
1	360096	Panel wldt oper station instr	Blech	Panneau	1
2	360742	Plate	Platte	Plaque	1
3	360713	Panel wldt oper station floor	Blech	Panneau	1
4	361981	Panel wldt oper station	Blech	Panneau	1
5	360928	Seal urethane	Polyurethan-dichtung	Joint polyurethane	1
6	360712	Plate angle	Platte	Plaque	1
▽	7	361300	Plate, floor w/tread	Plaque	1
▲	8	360906	Tread floor 20.6 6.5	Bodenmatte	1
9	360465	Cable throttle	Gaskabel	Cable papillon des gaz	1
10	1008142	Switch	Schalter	Interrupteur	2
11	75939	Nut	Mutter	Ecrou	4
12	02863	Scr-pnfmng 10x.75	Kugelschraube	Vis a tete cylindr.	2
13	67767	Clamp cable	Kabelschelle	Attache cable	4
14	13173	Molding, Trim	Formstück	Elem. moulé	2
15	53468	Clamp, Cable, Stl, 1.75d X 1.00w, 1h	Clamp Hose	Clamp Hose	1
16	69234	Clamp cable, 1.00dia	Kabelschelle, 1.00dia	Attache cable, 1.00dia	1
17	361950	Insulation, Sound Foam	Schallsolierung	Isolant acoustique	1
18	33933	Screw, Pan, M3 X 0.5 X 25, Ss	Scr Panhd M 3x 30 D7985 Ssa2	Scr Panhd M 3x 30 D7985 Ssa2	4
19	140282	Nut Hex, Lock, M3 X 0.5, NI	Mutter	Ecrou	2
20	16931	Screw, Hex, M8 X 1.25 X 20, 8.8	Schraube, M 8x 20 D933 8.8c	Vis Six Pans, M 8x 20 D933 8.8c	11
21	32491	Washer, Flat, 0.31 Std	U-Scheibe, Stahl, 8.5x18x1.5 C	Rondelle Plate Acier, 8.5x18x1.5 C	13
22	07791	Nut, Hex, Flng, M8 X 1.25	Sicherheitsmutter, Whiz, M 8	Contre-Ecrou Hex. Whiz, M 8	9
23	16735	Screw, Hex, M8 X 1.25 X 16, 8.8	Schraube, M 8x 16 D933 8.8c	Vis Six Pans, M 8x 16 D933 8.8c	2

STANDARD PARTS - STANDARDTEILEN - PIÈCES STANDARD

Fig. 9 - Instrument Panel Group, Gas - Armaturenbrett Gruppe - Groupe tableau de bord

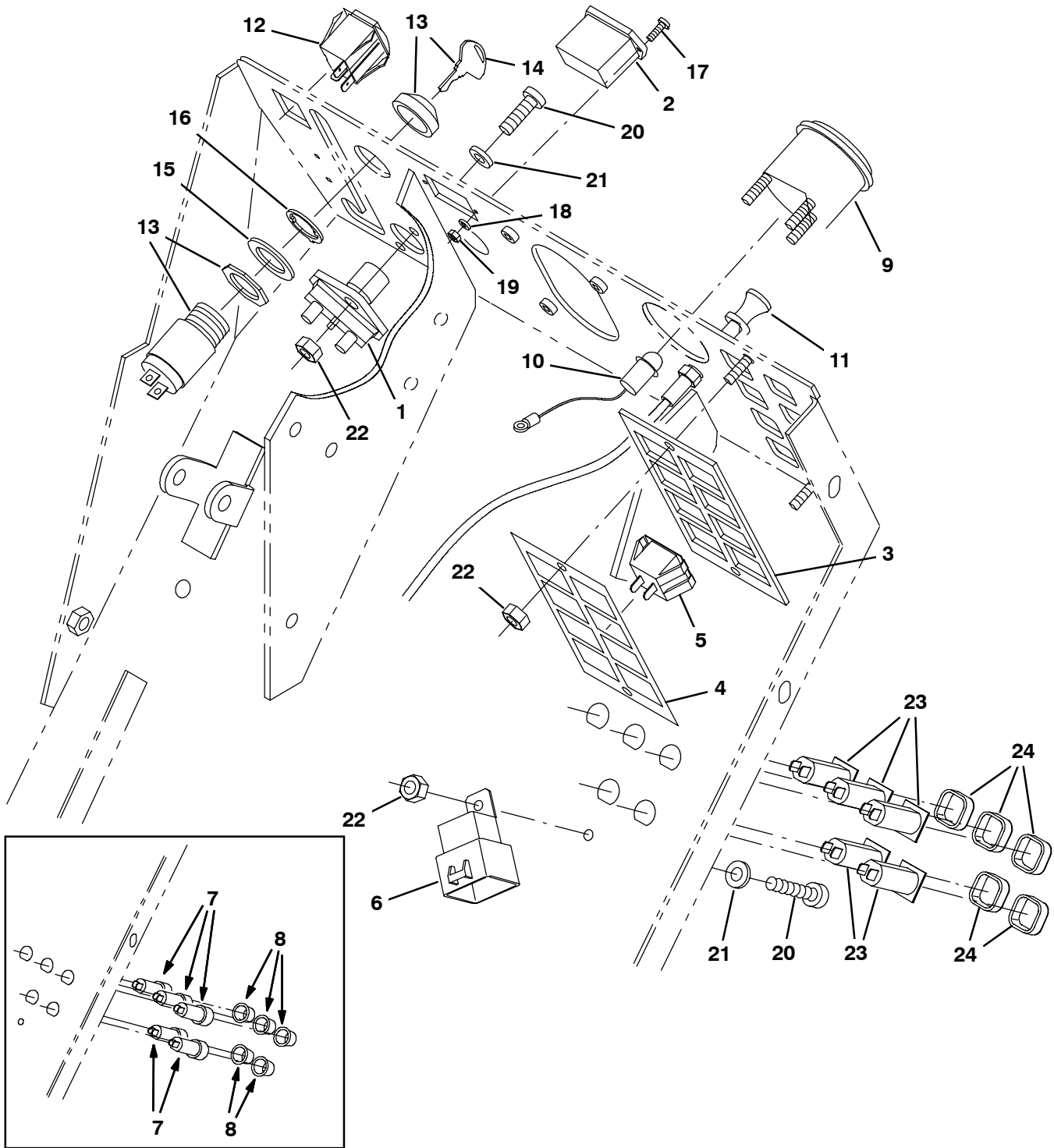


Fig. 9 - Instrument Panel Group, Gas - Armaturen Brett Gruppe - Groupe tableau de bord

Ref.	Part No.	Description	Bezeichnung	Designation	Qty/ Zahl	
1	44078	Switch	Schalter	Interrupteur	1	
2	222114	① Meter hour lcd display	Betr.std.zähler mit leuchtkristallanz.	Compteur horaire affichage crist. liq.	1	
2	377324	② Gauge Kit, Hourmeter, F/31988 [10k]	Anzeige Satz, Betriebsstundenzähler, F/31988 [10k]	Jauge, Compteur D'Heure, F/31988 (10k)	1	
2	377433	⑤ Meter hour lcd display	Betr.std.zähler mit leuchtkristallanz.	Compteur horaire affichage crist. liq.	1	
3	361072	Seal foam	Dichtung	Joint	1	
4	360773	Plate mtg light	Platte	Plaque	1	
5	361075	Lamp indicator 12v	Kontrollampe 12v	Lampe témoin 12v	4	
6	56186	Relay shrouded, 12vdc	Relais, 12vdc	Relais avec chapeau, 12vdc	1	
7	57803	⑥ Circuit breaker, 12v 15a	Sicherungsautomat, 12v 15a	Coupe-circuit, 12v 15a	5	
8	57751	⑥ Boot,circuit breaker	Sicherungsautomat-schutzma nschette	Coiffe coupe-circuit	5	
9	34813	Gauge fuel	Tankanzeige	Jauge carburant	1	
10	60752	Light, inst 12V	Licht	Phare	1	
11	47313A	Cable choke	Starterzugseil	Cable de starter	1	
12	360521	③ Switch rocker spst	Spdt-kippschalter	Commutateur a bascule spst	1	
12	360520	④ Switch rocker spst	Spdt-kippschalter	Commutateur a bascule spst	1	
▽	13	361076	Switch ignition	Zündschloß	Commutateur d'allumage	1
▲	14	361144	Key, switch	Zündschlüsselsatz	Clavette, jeu	1
15	82226	Washer fl stl, 23.0x35x1.5 c	U-scheibe, stahl, 23.0x35x1.5 c	Rondelle plate acier, 23.0x35x1.5 c	1	
16	360969	Washer loc, spec .886 pltd	Federring, spec .886 pltd	Frein d'ecrou, spec .886 pltd	1	
17	09146	Screw, Pan, Phl, M3 X 0.50 X 12, 4.8	Schraube, Wanne, M 3x 12 D7985 4.8c	Vis, Carter, M 3x 12 D7985 4.8c	2	
18	39658	Washer, Lock, Int, 04	Unterlegscheibe, Schloß, Intern, #04	Rondelle, Verrou, Interne, #04	2	
19	01754	Nut, Hex, Std, M3 X 0.50, 8	Mutter, M3 D934 C	Ecrou Hex., M3 D934 C	2	
20	09164	Screw, Pan, Phl, M6 X 1.00 X 20, 4.8	Schraube, Wanne, M 6x 20 D7985 4.8c	Vis, Carter, M 6x 20 D7985 4.8c	3	
21	19066	Washer, Flat, 10	U-Scheibe, Stahl, 5.2x12x0.7 C	Rondelle Plate Acier, 5.2x12x0.7 C	4	
22	08708	Nut, Hex, Lock, M6 X 1.00, NI	Mutter Sechskant	Ecrou Hex., M 6 D985 C	5	
23	1045858	⑦ Circuit breaker, 12v 15a	Sicherungsautomat, 12v 15a	Coupe-circuit, 12v 15a	5	
24	1046173	⑦ Boot,circuit breaker	Sicherungsautomat-schutzma nschette	Coiffe coupe-circuit	5	

① Serial number/ Seriennummer/ Numéro de Serie from/ab/du-to/bis/à (640002 001-xxx)

② Serial number/ Seriennummer/ Numéro de Serie from/ab/du-to/bis/à (640002 xxx-2278)

③ Serial number/ Seriennummer/ Numéro de Serie from/ab/du-to/bis/à (6400 001-2138)

④ Serial number/ Seriennummer/ Numéro de Serie from/ab/du-to/bis/à (6400 2139-)

⑤ Serial number/ Seriennummer/ Numéro de Serie from/ab/du-to/bis/à (6400 2279-)

⑥ Serial number/ Seriennummer/ Numéro de Serie from/ab/du-to/bis/à (6400 001-3304)

⑦ Serial number/ Seriennummer/ Numéro de Serie from/ab/du-to/bis/à (6400 3305-)

STANDARD PARTS - STANDARDTEILEN - PIÈCES STANDARD

Fig. 10 - Instrument Panel Group, LPG - Armaturenbrett Gruppe - Groupe tableau de bord

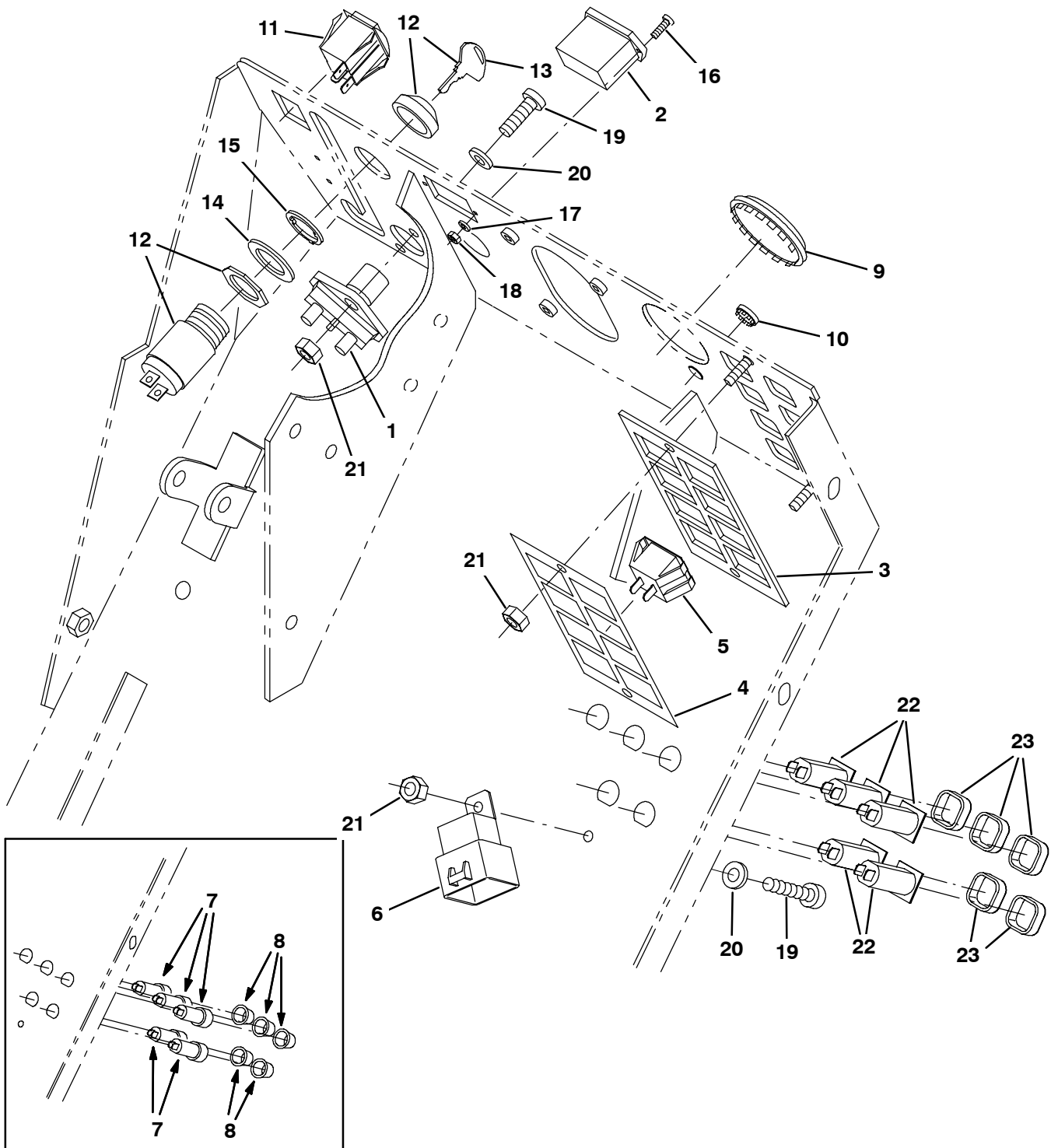


Fig. 10 - Instrument Panel Group, LPG - Armaturen Brett Gruppe - Groupe tableau de bord

Ref.	Part No.	Description	Bezeichnung	Designation	Qty/ Zahl	
1	44078	Switch	Schalter	Interrupteur	1	
2	222114	① Meter hour lcd display	Betr.std.zähler mit leuchtkristallanz.	Compteur horaire affichage crist. liq.	1	
2	377324	② Gauge Kit, Hourmeter, F/31988 [10k]	Anzeige Satz, Betriebsstundenzähler, F/31988 [10k]	Jauge, Compteur D'Heure, F/31988 (10k)	1	
2	377433	⑤ Meter hour lcd display	Betr.std.zähler mit leuchtkristallanz.	Compteur horaire affichage crist. liq.	1	
3	361072	Seal foam	Dichtung	Joint	1	
4	360773	Plate mtg light	Platte	Plaque	1	
5	361075	Lamp indicator 12v	Kontrollampe 12v	Lampe témoin 12v	5	
6	56186	Relay shrouded, 12vdc	Relais, 12vdc	Relais avec chapeau, 12vdc	1	
7	57803	⑥ Circuit breaker, 12v 15a	Sicherungsautomat, 12v 15a	Coupe-circuit, 12v 15a	5	
8	57751	⑥ Boot, circuit breaker	Sicherungsautomat-schutzma nschette	Coiffe coupe-circuit	5	
9	82747	Plugbutton, 2.09 dia hole	Stopfen, 2.09 dia hole	Bouchon, 2.09 dia hole	1	
10	33807	Plugbutton	Stopfen	Bouchon	1	
11	360521	③ Switch rocker spst	Spdt-kippschalter	Commutateur a bascule spst	1	
11	360520	④ Switch rocker spst	Spdt-kippschalter	Commutateur a bascule spst	1	
▽	12	361076	Switch ignition	Zündschloß	Commutateur d'allumage	1
▲	13	361144	Key, switch	Zündschlüsselsatz	Clavette, jeu	1
14	82226	Washer fl stl, 23.0x35x1.5 c	U-scheibe, stahl, 23.0x35x1.5 c	Rondelle plate acier, 23.0x35x1.5 c	1	
15	360969	Washer loc, spec .886 pltd	Federring, spec .886 pltd	Frein d'ecrou, spec .886 pltd	1	
16	09146	Screw, Pan, Phl, M3 X 0.50 X 12, 4.8	Schraube, Wanne, M 3x 12 D7985 4.8c	Vis, Carter, M 3x 12 D7985 4.8c	2	
17	39658	Washer, Lock, Int, 04	Unterlegscheibe, Schloß, Intern, #04	Rondelle, Verrou, Interne, #04	2	
18	01754	Nut, Hex, Std, M3 X 0.50, 8	Mutter, M3 D934 C	Ecrou Hex., M3 D934 C	2	
19	09164	Screw, Pan, Phl, M6 X 1.00 X 20, 4.8	Schraube, Wanne, M 6x 20 D7985 4.8c	Vis, Carter, M 6x 20 D7985 4.8c	3	
20	19066	Washer, Flat, 10	U-Scheibe, Stahl, 5.2x12x0.7 C	Rondelle Plate Acier, 5.2x12x0.7 C	4	
21	08708	Nut, Hex, Lock, M6 X 1.00, NI	Mutter Sechskant	Ecrou Hex., M 6 D985 C	5	
22	1045858	⑦ Circuit breaker, 12v 15a	Sicherungsautomat, 12v 15a	Coupe-circuit, 12v 15a	5	
23	1046173	⑦ Boot,circuit breaker	Sicherungsautomat-schutzma nschette	Coiffe coupe-circuit	5	

① Serial number/ Seriennummer/ Numéro de Serie from/ab/du-to/bis/à (640002 001-063)

② Serial number/ Seriennummer/ Numéro de Serie from/ab/du-to/bis/à (640002 064-2278)

③ Serial number/ Seriennummer/ Numéro de Serie from/ab/du-to/bis/à (6400 0001-2138)

④ Serial number/ Seriennummer/ Numéro de Serie from/ab/du-to/bis/à (6400 2139-)

⑤ Serial number/ Seriennummer/ Numéro de Serie from/ab/du-to/bis/à (6400 2279-)

⑥ Serial number/ Seriennummer/ Numéro de Serie from/ab/du-to/bis/à (6400 001-3304)

⑦ Serial number/ Seriennummer/ Numéro de Serie from/ab/du-to/bis/à (6400 3305-)

Fig. 11 - Steering Wheel Group - Lenkrad gruppe - Groupe Volant de direction

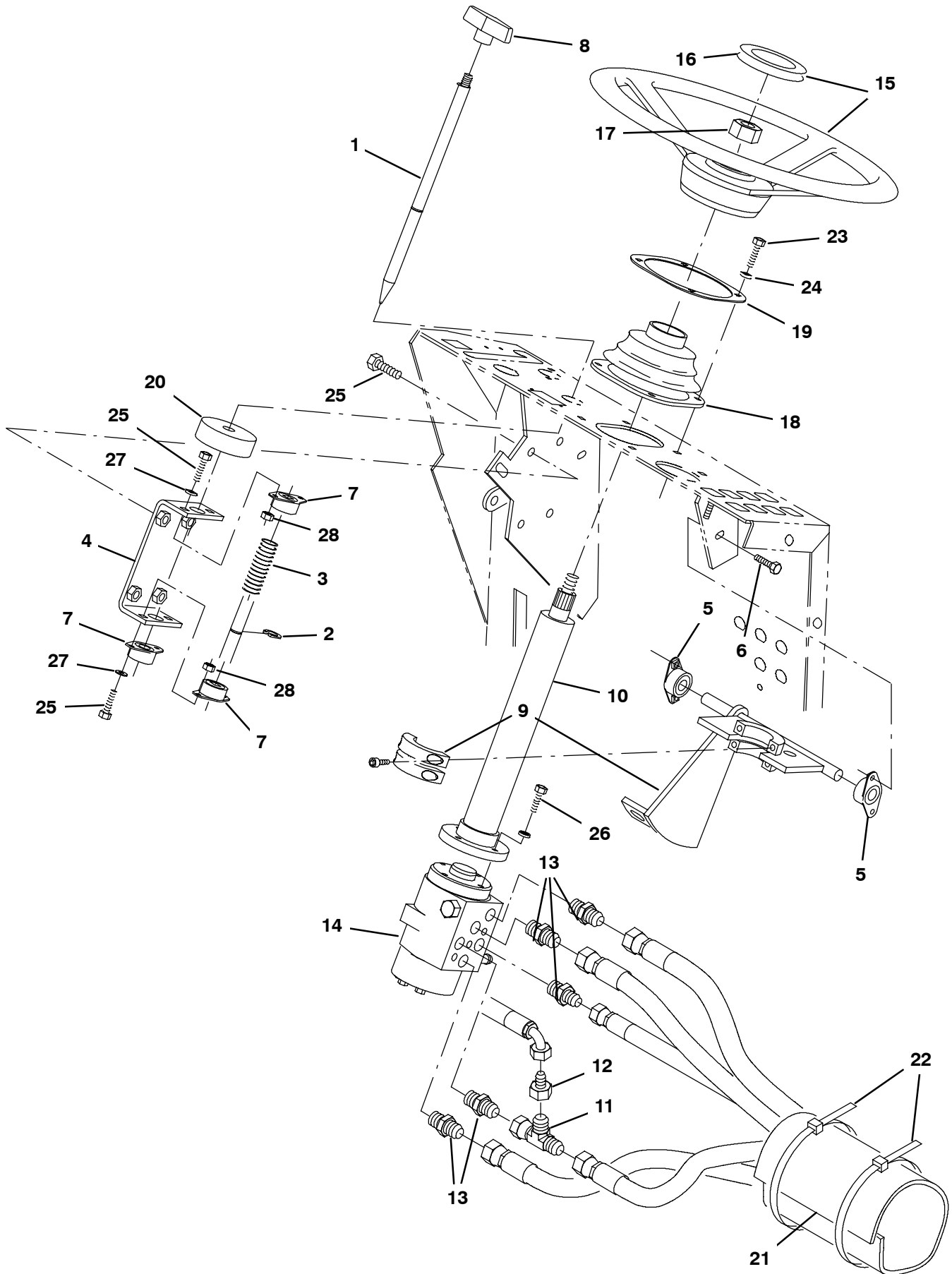
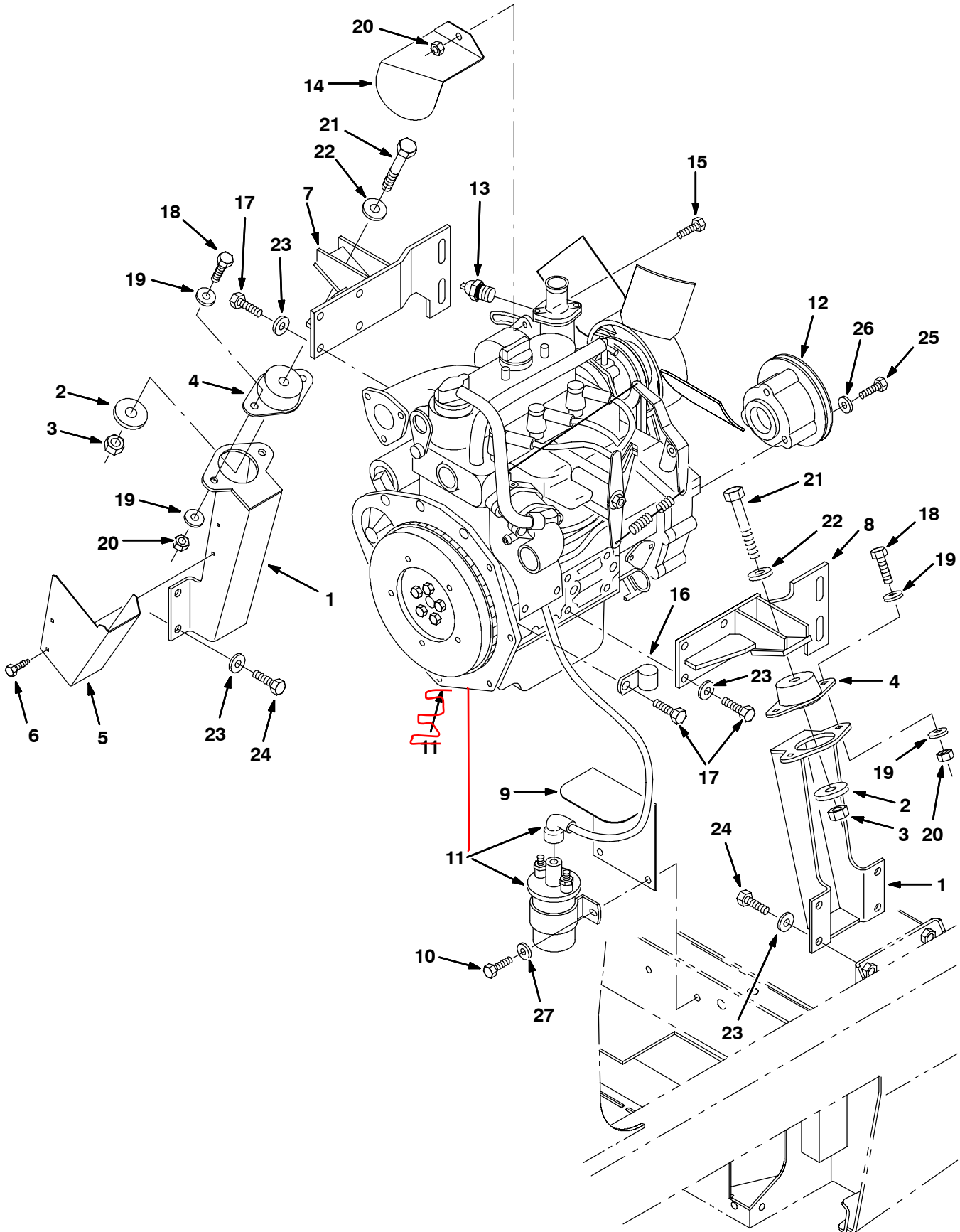


Fig. 11 - Steering Wheel Group - Lenkrad gruppe - Groupe Volant de direction

Ref.	Part No.	Description	Bezeichnung	Designation	Qty/ Zahl	
1	360711	Rod latch steering tilt	Stange	Bielle	1	
2	70717	Ring ret ex 0.500d	Sicherungsring ex 0.500d	Anneau d'arret ex 0.500d	1	
3	22290	Spring com, 0.62id .06w 2.25l	Druckfeder, 0.62id .06w 2.25l	Ressort de compression, 0.62id .06w 2.25	1	
4	64655	Channel mtg steering latch	Kanal	Canal	1	
5	70709	Flange bearing	Flanschlager	Palier a bride	2	
6	11329	Scr hx ny, m 6x 16 ssa2	Schraube, nylon, m 6x 16 ssa2	Vis six pans nylon, m 6x 16 ssa2	4	
7	47585	Bearing flange	Flanschlager	Palier	3	
8	04706	Handle, lift brush	Bürstenhebergriff	Poignee dispositif levage brosse	1	
9	73027	Bracket wldt steering tilt	Bracket wldt steering tilt	Bracket wldt steering tilt	1	
10	73061	Steering column	Lenksäule	Colonne de direction	1	
11	42215	Ftg-tee, j/j/j 09jf09jm09jm	T-fitting, j/j/j 09jf09jm09jm	Douille t, j/j/j 09jf09jm09jm	1	
12	47752	Ftg-str, jic/jic 09jf07jm	Fitting, gerade, jic/jic 09jf07jm	Douille droite, jic/jic 09jf07jm	1	
13	56690	Ftg-str, jic/org 09jm09om	Fitting, gerade, jic/org 09jm09om	Douille droite, jic/org 09jm09om	5	
14	71713	Steer control hydr#2 06.1	Servolenkung, hydraulisch#2 06.1	Direction, hydraulique#2 06.1	1	
▽	15	56398	Wheel steering, 14 dia	Volant moteur, 14 dia	1	
▲	16	70218	Cap	Kappe	Couvercle	1
▲	70219	Cap, Wheel steering	Kappe, Lenkrad	Couvercle, Volant moteur	1	
17	56185	Nut hx jam m20x1.5d939b c	Nut hx jam m20x1.5d939b c	Nut hx jam m20x1.5d939b c	1	
18	70622	Seal boot	Dichtung schutzmanschette	Joint de coiffe	1	
19	360867	Plate mtg steering boot	Platte	Plaque	1	
20	75968	Seal bearing	Lagerdichtung	Joint d'etancheite roulement	1	
21	361250	Skirt deflector oil	Ablenkerschürze	Jupe-deflecteur	1	
22	49263	Tie, cable	Spannstrebe	Serre-cable	3	
23	09145	Screw, Pan, Phl, M6 X 1.00 X 16, 4.8	Kugelpopschraube, M 6x 16 D7985 4.8c	Vis A Tete Cylindr., M 6x 16 D7985 4.8c	4	
24	19066	Washer, Flat, 10	U-Scheibe, Stahl, 5.2x12x0.7 C	Rondelle Plate Acier, 5.2x12x0.7 C	4	
25	06943	Screw, Hex, M6 X 1.00 X 20	Schraube, M 6x 20 D933 8.8c	Vis Six Pans, M 6x 20 D933 8.8c	8	
26	06942	Screw, Hex, M6 X 1.00 X 16	Schraube, M 6x 16 D933 8.8c	Vis Six Pans, M 6x 16 D933 8.8c	4	
27	32483	Washer, Flat, 0.25, Sae	U-Scheibe, Stahl, 6.5x14x0.8 C	Rondelle Plate Acier, 6.5x14x0.8 C	4	
28	08708	Nut, Hex, Lock, M6 X 1.00, NI	Mutter Sechskant	Nut Hxlocnyln M 6 D985 C	4	

STANDARD PARTS - STANDARDTEILEN - PIÈCES STANDARD

Fig. 12 - Engine and Mount Group, G/LP - Motor und Montage Gruppe - Groupe attaches et du moteur



350095 - G, LP, LIQ

Ref.	Part No.	Description	Bezeichnung	Designation	Qty/ Zahl
1	1017325	Bracket, Mtg, Eng, Front	Motorlagerbock	Bride de fixation de moteur	2
2	51564	Washer, .531 1.75d .12 Cr	U-scheibe, stahl	Rondelle	2

PIÈCES STANDARD - STANDARDTEILEN - STANDARD PARTS

Fig. 12 - Engine and Mount Group, G/LP - Motor und Montage Gruppe - Groupe attaches et du moteur

Ref.	Part No.	Description	Bezeichnung	Designation	Qty/ Zahl
3	32985	Nut, Hex, Lock, .50-13, NI	Mutter	Écrou	2
4	360721	Isolator rear	Dämpfer	Amortisseur	2
5	361259	Shield oil filter	Schild	Ecran	1
6	74455	Scr hx fmg m 6x 12 d7500 8.8c	Scr hx fmg m 6x 12 d7500 8.8c	Scr hx fmg m 6x 12 d7500 8.8c	2
7	360718	Plate wldt rear mt rh gas	Platte	Plaque	1
8	360719	Plate wldt rear mt lh gas	Platte	Plaque	1
9	361257	Shield coil	Schild	Ecran	1
10	12459	Screw, Hex, M06 X 1.0 X 20, Fmg	Schraube, Sechskant, M06 x 1.0 x 20, F	Vis, hexagonal, M06 x 1.0 x 20, conver	2
11	361283	① Engine gas kubota dg750	Benzinmotor gas kubota dg750	Moteur a essence gas kubota dg750	1
11	397695	② Engine gas kubota dg750	Benzinmotor gas kubota dg750	Moteur a essence gas kubota dg750	1
11	361244	③ Engine LPG kubota dg750	Benzinmotor LPG kubota dg750	Moteur a essence LPG kubota dg750	1
11	397696	④ Engine LPG kubota dg750	Benzinmotor LPG kubota dg750	Moteur a essence LPG kubota dg750	1
12	9001607	⑤ Drive Kit, Vac Fan, Ci [6400 G/Lpg]	Absaugventilator, Antrieb Satz	Turbine D'aspiration, Entraînement Jeu de pièces	1
12	1021540	⑥ Sheave, Drive, Fan, Gas, Mach	Riemenscheiben	Roue (De Chaîne), Poulie	1
13	9005789	⑦ Switch Kit, Replmt, Thermostat, Eng	Schalter Satz	Jeu de pièces, Interrupteur	1
13	1050757	⑧ Switch, Thermostat, Water	Schalter	Interrupteur	1
14	361234	Angle shield alternator	Winkel	Angle	1
15	04375	Scr hx hd m8x1.25 40 full td	Schraube	Vis six pans	1
16	69234	Clamp cable, 1.00dia	Kabelschelle, 1.00dia	Attache cable, 1.00dia	1
17	58286	Scr hx hd m 10x 20 d961 8.8c	Scr hx hd m 10x 20 d961 8.8c	Scr hx hd m 10x 20 d961 8.8c	9
18	39277	Screw, Hex, M8 X 1.25 X 25, 8.8	Schraube, M 8x 25 D933 8.8c	Vis Six Pans, M 8x 25 D933 8.8c	4
19	32491	Washer, Flat, 0.31 Std	U-Scheibe, Stahl	Rondelle Plate Acier	8
20	08709	Nut, Hex, Lock, M8 X 1.25, NI	Sicherheitsmutter, Nylon, M 8 D985 C	Contre-Ecrou Hex. Nylon, M 8 D985 C	5
21	27985	Screw, Hex, .50-13 X 2.50, 5	Schraube	Vis, hexagonal	2
22	32486	Washer, Flat, 0.50 Sae	U-Scheibe, Stahl, Hard C	Rondelle Plate Acier, Hard C	2
23	32492	Washer, Flat, 0.38 Std	U-Scheibe, Stahl, 10.3x22x1.5 C	Rondelle Plate Acier, 10.3x22x1.5 C	16
24	06961	Screw, Hex, M10 X 1.5 X 20, 8.8	Schraube, M 10x 20 D933 8.8c	Vis Six Pans, M 10x 20 D933 8.8c	8
25	39279	Screw, Hex, M8 X 1.25 X 70, 8.8	Schraube	Vis	3
26	39349	Washer, Flat, 0.31 Sae	Unterlegscheibe, Flach, .31 Sae	Rondelle, Plat, .31 Sae	3
27	32490	Washer, Flat, 0.25 Sae	Unterlegscheibe, Flach, .25 Sae	Rondelle, Plat, .25 Sae	2

① Serial number/ Seriennummer/ Numéro de Serie from/ab/du-to/bis/à (640002 001-3426)

② Serial number/ Seriennummer/ Numéro de Serie from/ab/du-to/bis/à (640002 3427-)

③ Serial number/ Seriennummer/ Numéro de Serie from/ab/du-to/bis/à (640062 001-3415)

④ Serial number/ Seriennummer/ Numéro de Serie from/ab/du-to/bis/à (640062 3416-)

⑤ Serial number/ Seriennummer/ Numéro de Serie from/ab/du-to/bis/à (6400 001-2345)

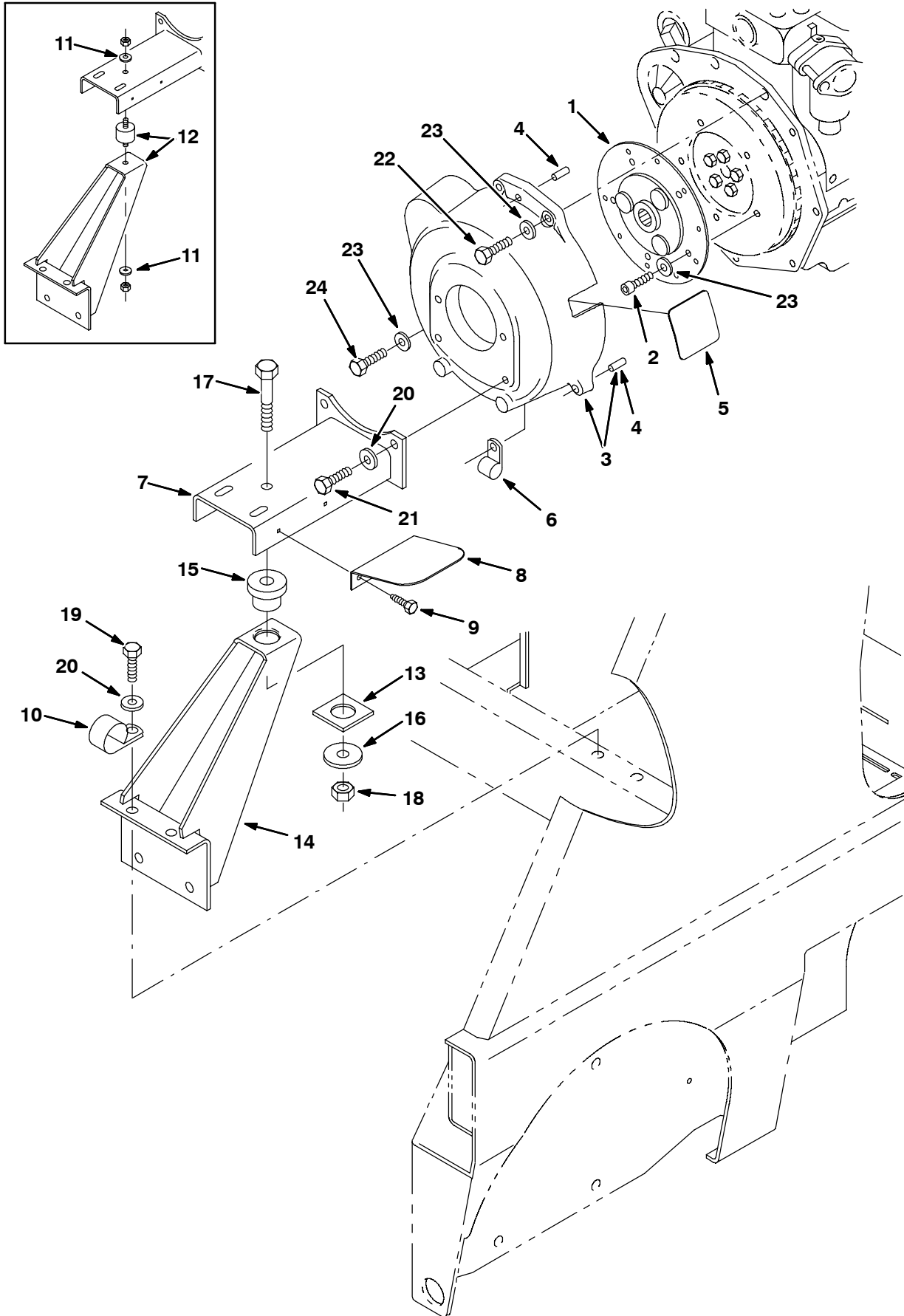
⑥ Serial number/ Seriennummer/ Numéro de Serie from/ab/du-to/bis/à (6400 2346-)

⑦ Serial number/ Seriennummer/ Numéro de Serie from/ab/du-to/bis/à (6400 0001- 3279)

⑧ Serial number/ Seriennummer/ Numéro de Serie from/ab/du-to/bis/à (6400 3280-)

STANDARD PARTS - STANDARDTEILEN - PIÈCES STANDARD

Fig. 13 - Flywheel Housing and Mount Group, G/LP - Schwungrad Gehäuse und Montage Gruppe - Groupe Carter Montage et de Volant-moteur



PIÈCES STANDARD - STANDARDTEILEN - STANDARD PARTS

350091 - G, LP, LIQ

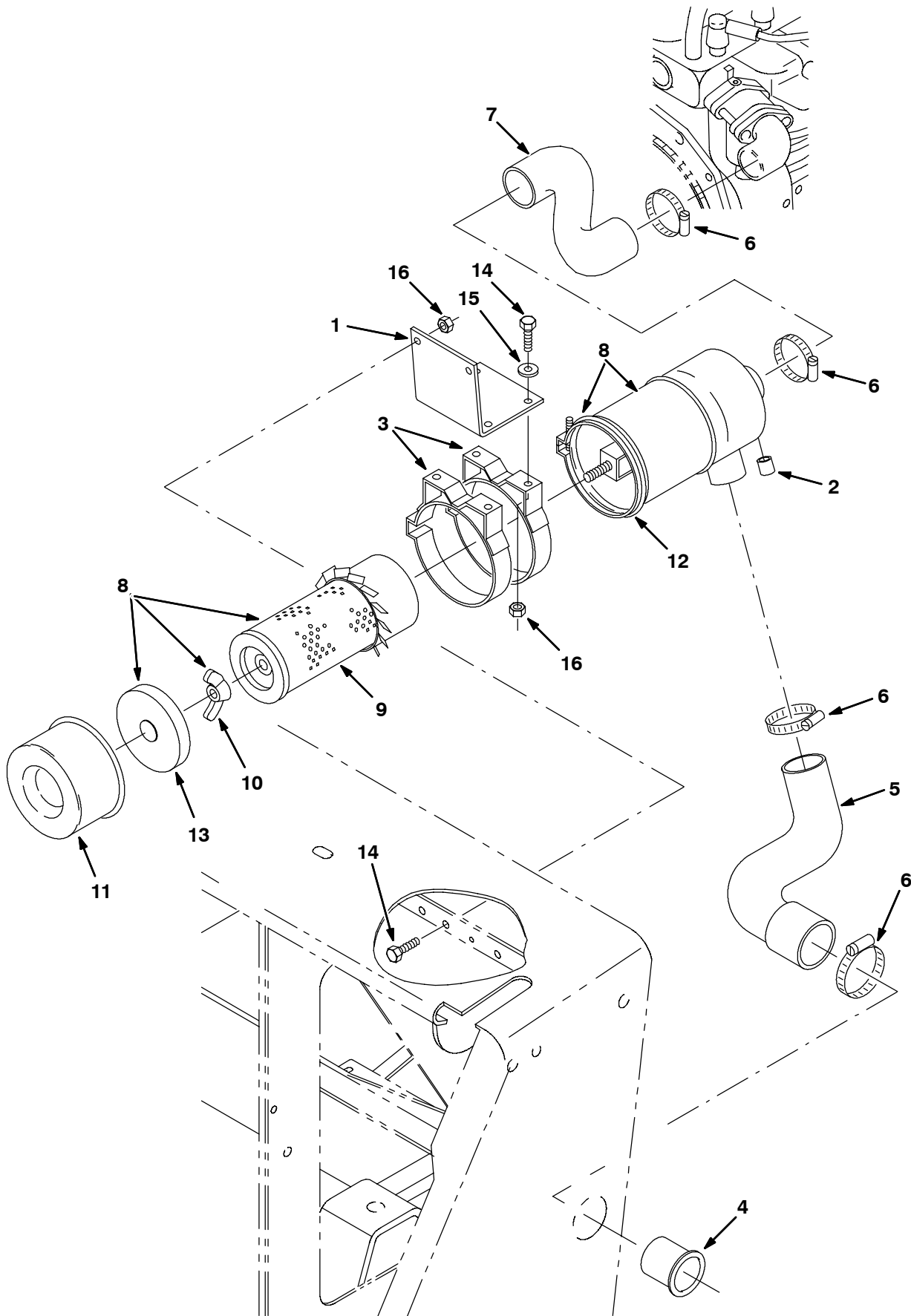
Fig. 13 - Flywheel Housing and Mount Group, G/LP - Schwungrad Gehäuse und Montage Gruppe - Groupe Carter Montage et de Volant-moteur

Ref.	Part No.	Description	Bezeichnung	Designation	Qty/ Zahl	
1	361118	Coupling assy flywheel	Schwungradkupplung	Accouplement, ens. volant moteur	1	
2	39308	Scr capunb m 8 x 25 d912 c	Scr capunb m 8 x 25 d912 c	Scr capunb m 8 x 25 d912 c	5	
▽	3	360473	Housing flywheel gas machined	Schwungradgehäuse Boitier volant-moteur	1	
▲	4	14296	Pin roll, stl d1481 8 x19 c	Rollenstift, stl d1481 8 x19 c	Axe, stl d1481 8 x19 c	2
5	360959	Seal flywheel	Dichtung	Joint	1	
6	40678-1	Clamp-cable	Kabelschelle	Attache cable	1	
7	360732	Channel wldt	Kanal	Canal	1	
8	361260	Shield battery	Schild	Ecran	1	
9	74455	Scr hxfrm m 6x 12 d7500 8.8c	Scr hxfrm m 6x 12 d7500 8.8c	Scr hxfrm m 6x 12 d7500 8.8c	2	
10	86328	Clamp cable, 1.50dia	Kabelschelle, 1.50dia	Attache cable, 1.50dia	1	
11	32984	① Washer Lock	Federring	Rondelle D'arrêt	2	
12	366067	① Angle Repl Kit	Winkel Satz	Jeu de pièces Angle	1	
13	361980	② Spacer, Isolator	Abstandstück	Entretoise	1	
14	361924	② Angle Wldt, Front Mount, Gas	Winkel	Angle	1	
15	51176	② Dampner, Engine	Dämpfer	Amortisseur	1	
16	51564	② Washer, .531B 1.75D .12 Cr	Scheibe	Rondelle	1	
17	06972	② Screw, Hex, M12 X 1.75 X 60, 8.8	Schraube, Sechskant	Vis, hexagonal	9	
18	08711	Nut, Hex, Lock, M12 X 1.75,NI	Sicherheitsmutter, Nylon, M12 D985 C	Contre-Ecrou Hex. Nylon, M12 D985 C	1	
19	06961	Screw, Hex, M10 X 1.5 X 20, 8.8	Schraube, M 10x 20 D933 8.8c	Vis Six Pans, M 10x 20 D933 8.8c	4	
20	32492	Washer, Flat, 0.38 Std	U-Scheibe, Stahl, 10.3x22x1.5 C	Rondelle Plate Acier, 10.3x22x1.5 C	6	
21	21195	Screw, Hex, .38-16 X 0.75, 5	Schraube, 3/8 Uncx 3/4 8.8c	Vis Six Pans, 3/8 Uncx 3/4 8.8c	2	
22	41342	Screw, Hex, M8 X 1.25 X 40, 8.8	Scr Hx Hd M 8x 40 D931 8.8c	Scr Hx Hd M 8x 40 D931 8.8c	2	
23	39349	Washer, Flat, 0.31 Sae	Unterlegscheibe, Flach, .31 Sae	Rondelle, Plat, .31 Sae	8	
24	76570	Screw, Hex, M8 X 1.25 X 30, 8.8	Schraube, M 8x 30 D933 8.8c	Vis Six Pans, M 8x 30 D933 8.8c	2	

① Serial number/ Seriennummer/ Numéro de Serie from/ab/du-to/bis/à (640002 001-1138)

② Serial number/ Seriennummer/ Numéro de Serie from/ab/du-to/bis/à (640002 1139-)

Fig. 14 - Air Cleaner Group, G/LP - Luft Reinigungsgruppe - Groupe épurateur d'air



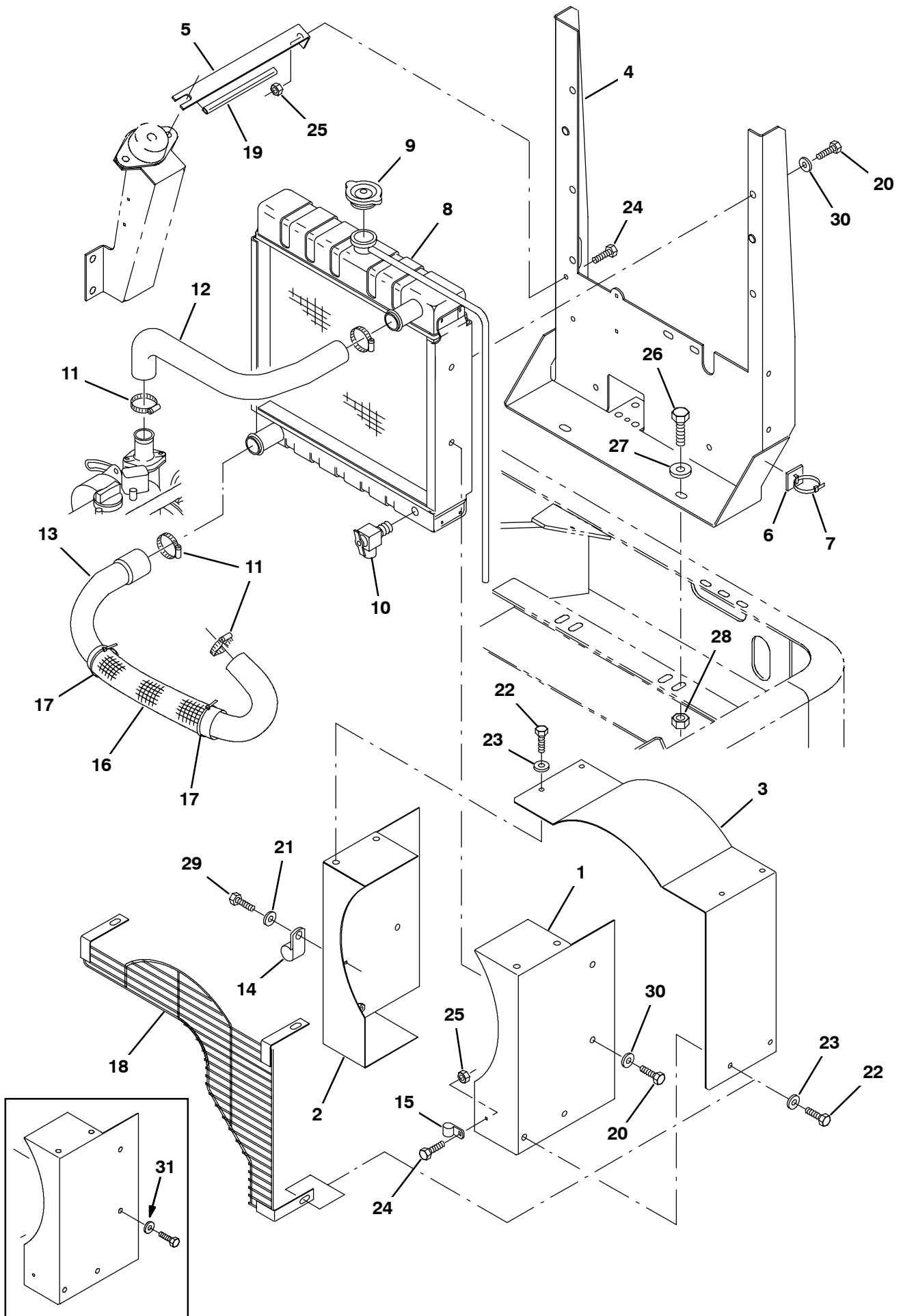
PIÈCES STANDARD - STANDARDTEILEN - STANDARD PARTS

350103 - G, LP, LIQ

Fig. 14 - Air Cleaner Group, G/LP - Luft Reinigungsgruppe - Groupe épurateur d'air

Ref.	Part No.	Description	Bezeichnung	Designation	Qty/ Zahl	
	1	360627	Angle mtg air cleaner	Winkel	Angle	1
	2	60745	Ftg-cap, npt 02pf	Fitting, kappe, npt 02pf	Capuchon de douille, npt 02pf	1
	3	360708	Band mtg air cleaner	Luftfilterband	Bande epurateur air	2
	4	58346	Tube carb.air intake	Vergaser-lufteinlaßrohr	Tube admission d'air carburateur	1
	5	360833	Hose air intake	Lufteinlaßschlauch	Tuyau admission d'air	1
	6	22297	Clamp wormdrive	Klemme f. schneckengetriebe	Attache entrainement vis sans fin	4
	7	360371	Hose molded intake	Schlauch, vorgeformt, einlaß	Tuyau pre-forme admission	1
▽	8	360707	Air cleaner assy	Luftfilterbausatz	Ensemble d'aepurateur d'air	1
▲	9	361201	Element, Air Filter	Luftfiltereinsatz	Element filtre a air	1
▲	10	361323	Nut	Mutter	Écrou	1
▲	11	361325	Cup Assembly	Deckel	Couvercle	1
▲	12	361324	Clamp Assembly	Klemmensatz	Ensemble Attache	1
	13	388426	Baffle	Luftleit	Défecteur	1
	14	16931	Screw, Hex, M8 X 1.25 X 20, 8.8	Schraube, M 8x 20 D933 8.8c	Vis Six Pans, M 8x 20 D933 8.8c	6
	15	32490	Washer, Flat, 0.25 Std	U-Scheibe, Stahl, 6.4x18x1.5	Rondelle Plate Acier, 6.4x18x1.5 C	4
	16	07791	Nut, Hex, Flng, M8 X 1.25	Sicherheitsmutter, Whiz, M 8	Contre-Ecrou Hex. Whiz, M 8	6

Fig. 15 - Radiator Group, G/LP - Kühlergruppe - Groupe radiateur



PIÈCES STANDARD - STANDARDTEILEN - STANDARD PARTS

350470 - G, LP, LIQ, CE

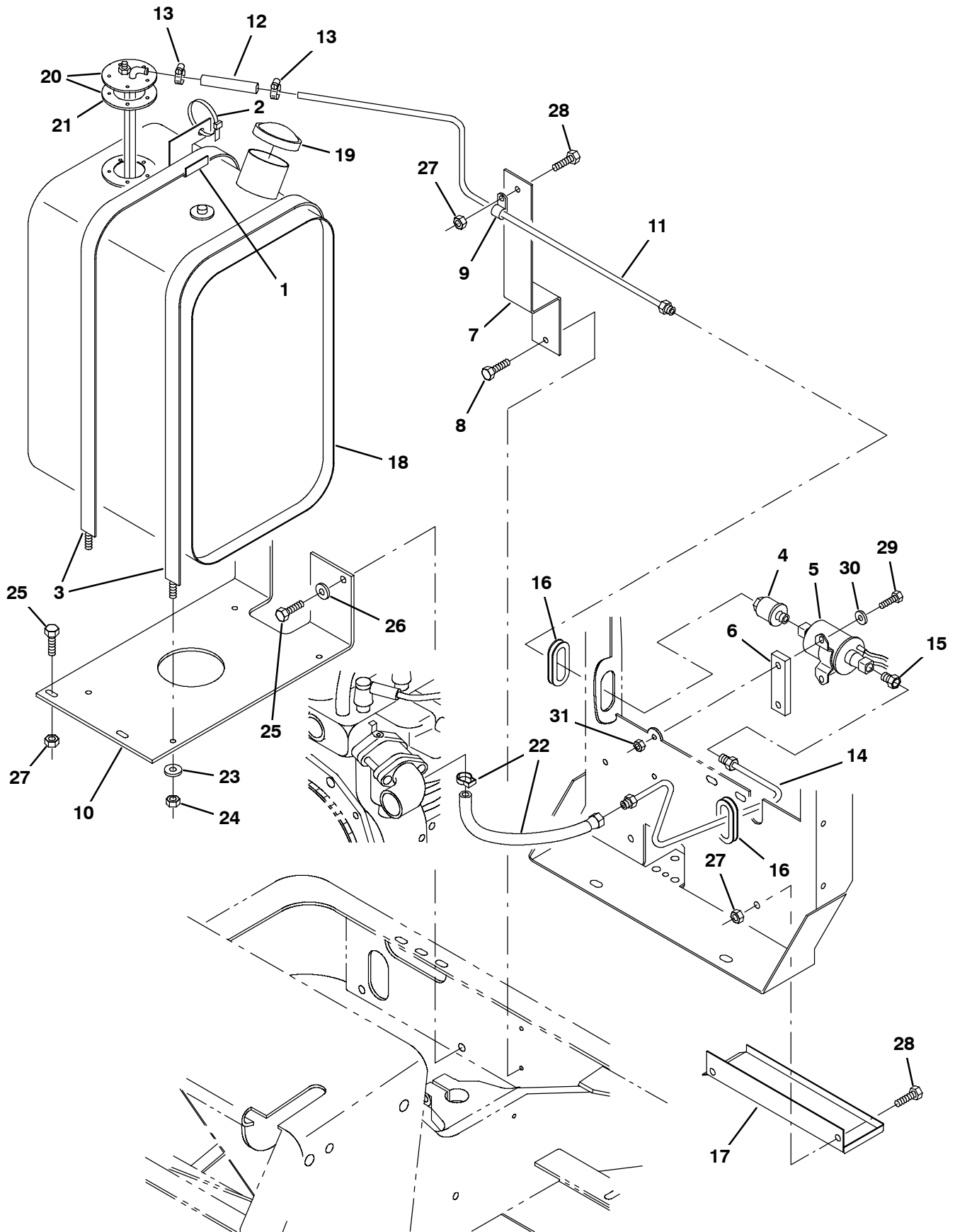
Fig. 15 - Radiator Group, G/LP - Kühlergruppe - Groupe radiateur

Ref.	Part No.	Description	Bezeichnung	Designation	Qty/ Zahl
1	360620	Panel shroud	Blech, umhüllung	Tablier	1
2	360621	Panel shroud	Blech, umhüllung	Tablier	1
3	361982	Guard, Radiator	Schutz	Protecteur	1
4	360799	Angle radiator mt	Winkel	Angle	1
5	360787	Angle brace	Winkel	Angle	1
6	55248	Cabletie mount	Kabelhalter	Appui lien cable	2
7	49266	Tie cable, 20cm	Spannstrebe, 20cm	Serre-cable, 20cm	2
8	360341	① Radiator	Kühler	Radiateur	1
8	1041869	② Radiator, Alm	Kühler	Radiateur	1
9	1045764	Cap, Radiator, 14psi [Stant]	Kühlerverschlußdeckel	Bouchon de radiateur	1
10	51305	Drain angle, npt 04pm	Ablabwinkel, npt 04pm	Support d'angle evacuation, npt 04pm	1
11	11399	Clamp worm drive	Klemme f. schneckengetriebe	Attache entrainement vis sans fin	4
12	360363	Hose-radiator upper	Oberer kühlerschlauch	Tuyau superieur radiateur	1
13	360368	Hose-radiator lower	Unterer kühlerschlauch	Tuyau inferieur radiateur	1
14	67767	Clamp, Cable, Stl, 0.69d X 0.62w, 1hole	Kabelschelle	Attache cable	1
15	40678	Clamp cable	Kabelschelle	Attache cable	1
16	57224	Sleeve nylon	Nylonhülse	Bague nylon	1
17	49266	Tie cable, 20cm	Spannstrebe, 20cm	Serre-cable, 20cm	2
18	361996	Guard, Fan	Schutz	Protecteur	1
19	62595-3	Molding, Trim	Form	Pièce Moulée	1
20	54394	① Screw, Hex, .31-18 X 0.50, 5	Schraube, 5/16uncx 1/2 8.8c	Vis Six Pans, 5/16uncx 1/2 8.8c	8
20	50388	② Screw, Hex, M8 X 1.25 X 12, 8.8	Schraube, M 8x 12 D933 8.8c	Vis Six Pans, M 8x 12 D933 8.8c	8
21	32490	Washer, Flat, 0.25 Std	U-Scheibe, Stahl, 6.4x18x1.5	Rondelle Plate Acier, 6.4x18x1.5 C	1
22	06942	Screw, Hex, M6 X 1.0 X 16, 8.8	Schraube, M 6x 16 D933 8.8c	Vis Six Pans, M 6x 16 D933 8.8c	6
23	19066	Washer, Flat, #10	U-Scheibe, Stahl, 5.2x12x0.7	Rondelle Plate Acier, 5.2x12x0.7 C	6
24	16735	Screw, Hex, M8 X 1.25 X 16, 8.8	Schraube, M 8x 16 D933 8.8c	Vis Six Pans, M 8x 16 D933 8.8c	2
25	07791	Nut, Hex, Flng, M8 X 1.25	Sicherheitsmutter, Whiz, M 8	Contre-Ecrou Hex. Whiz, M 8	2
26	39283	Screw, Hex, M10 X 1.50 X 25	Schraube, M 10x 25 D933 8.8c	Vis Six Pans, M 10x 25 D933 8.8c	2
27	32492	Washer, Flat, 0.38, Std	U-Scheibe, Stahl, 10.3x22x1.5 C	Rondelle Plate Acier, 10.3x22x1.5 C	4
28	41430	Nut, Hex, Lock, M10 X 1.5, NI	Sicherheitsmutter, Nylon, M10 D985 C	Contre-Ecrou Hex. Nylon, M10 D985 C	2
29	06943	Screw, Hex, M6 X 1.00 X 20	Schraube, M 6x 20 D933 8.8c	Vis Six Pans, M 6x 20 D933 8.8c	1
30	39349	② Washer, Flat, 0.31 Sae	Unterlegscheibe, Flach, .31 Sae	Rondelle, Plat, .31 Sae	8
31	32490	① Washer, Flat, 0.25 Std	U-Scheibe, Stahl, 6.4x18x1.5	Rondelle Plate Acier, 6.4x18x1.5 C	8

① Serial number/ Seriennummer/ Numéro de Serie from/ab/du-to/bis/à (6400 0001-2183)

② Serial number/ Seriennummer/ Numéro de Serie from/ab/du-to/bis/à (6400 2184-)

Fig. 16 - Fuel Tank Group, Gas - Kraftstofftank Gruppe - Reservoir du Carburant



PIÈCES STANDARD - STANDARDTEILEN - STANDARD PARTS

350111 - G, LIQ, CE

Fig. 16 - Fuel Tank Group, Gas - Kraftstofftank Gruppe - Reservoir du Carburant

Ref.	Part No.	Description	Bezeichnung	Designation	Qty/ Zahl	
1	70767	Tab fuelline	Tab	Tab	1	
2	49266	Tie cable, 20cm	Spannstrebe, 20cm	Serre-cable, 20cm	2	
3	360098	Strap wldt fuel tank	Riemen f. tank	Collier de reservoir	2	
4	36050	Filter fuel	Kraftstofffilter	Filtre a carburant	1	
5	59015	Pump fuel	Kraftstoffpumpe	Pompe carburant	1	
6	360877	Spacer fuel pump	Distanzstück	Entretoise	1	
7	360760	Bracket support fuelline	Stütze	Support	1	
8	74455	Scr hxfrm m 6x 12 d7500 8.8c	Scr hxfrm m 6x 12 d7500 8.8c	Scr hxfrm m 6x 12 d7500 8.8c	2	
9	40678	Clamp cable	Kabelschelle	Attache cable	2	
10	360403	Bracket mtg fuel tank	Tankhalterung	Support montage reservoir	1	
11	360836	Fuel line diesel tank pump	Kraftstoffleitung	Conduit carburant	1	
12	81584	Hose fuel, .31id 5.0l	Kraftstoffschlauch	Tuyau carburant	1	
13	43844	Clamp wormdrive	Klemme f. schneckengetriebe	Attache entrainement vis sans fin	2	
14	360835	Tube assy fuelline	Kraftstoffleitungsrohr, kpl.	Tubulure carburant	1	
15	40585	Ftg-str, npt/inf 02pm08if	Fitting, gerade, npt/inf 02pm08if	Douille droite, npt/inf 02pm08if	1	
16	54345	Grommet rbr, 1.5/8id	Gummitülle, 1.5/8id	Virole caoutchouc, 1.5/8id	2	
17	361209	Channel fuel drip shield	Kanal	Canal	1	
18	360089	Tank, Fuel	Kraftstofftank	Réservoir carburant	1	
19	69899	Fuel cap w/chain	Tankdeckel, und Kettenankerung	Bouchon carburant et Ancre De Chaîne	1	
▽	20	361113	Sending Unit	Geber	Unité Émettrice	1
▲	21	14131	Gasket	Dichtung	Joint	1
	22	361920	Hose Repl Kit, Special	Kraftstoffschlauch	Tuyau carburant	1
	23	32490	Washer, Flat, 0.25, Std	U-Scheibe, Stahl, 6.4x18x1.5 C	Rondelle Plate Acier, 6.4x18x1.5 C	2
	24	32981	Nut, Hex, Lock, .25-20, NI	Sicherheitsmutter, Nylon, 1/4 Unc C	Contre-Ecrou Hex. Nylon, 1/4 Unc C	2
	25	16931	Screw, Hex, M8 X 1.25 X 20, 8.8	Schraube, M 8x 20 D933 8.8c	Vis Six Pans, M 8x 20 D933 8.8c	3
	26	32491	Washer, Flat, 0.31, Std	U-Scheibe, Stahl, 8.5x18x1.5 C	Rondelle Plate Acier, 8.5x18x1.5 C	2
	27	07791	Nut, Hex, Flng, M8 X 1.25	Sicherheitsmutter, Whiz, M 8	Contre-Ecrou Hex. Whiz, M 8	4
	28	16735	Screw, Hex, M8 X 1.25 X 16, 8.8	Schraube, M 8x 16 D933 8.8c	Vis Six Pans, M 8x 16 D933 8.8c	3
	29	06943	Screw, Hex, M6 X 1.00 X 20, 8.8	Schraube, M 6x 20 D933 8.8c	Vis Six Pans, M 6x 20 D933 8.8c	2
	30	19066	Washer, Flat, 10	U-Scheibe, Stahl, 5.2x12x0.7	Rondelle Plate Acier, 5.2x12x0.7 C	4
	31	08708	Nut, Hex, Lock, M6 X 1.00, NI	Mutter Sechskant	Nut Hxlocnyln M 6 D985	2

PIÈCES STANDARD - STANDARDTEILEN - STANDARD PARTS

350461 - LP, LIQ, CE

Fig. 17 - Fuel Tank Group, LPG - Kraftstofftank Gruppe, LPG - Reservoir du Carburant, LPG

Ref.	Part No.	Description	Bezeichnung	Designation	Qty/ Zahl	
	1	366103	Bracket wldt mtg fuel tank	Tankhalterung	Support montage reservoir	1
▽	2	53400-1	Latch	Verschuß	Loquet	1
▲	3	53400-4	Lug	Nocken	Came	1
	4	361264	Bracket lpg tank	Halterung	Support	1
	5	361275	Plate, mount	Platte	Plaque, Plateau	1
	6	26496	Coupling	Kupplung	Accouplement	1
	7	47720	Ftg-el45, npt/npt 04pf04pm	Fitting, 45 , npt/npt 04pf04pm	Douille el45, npt/npt 04pf04pm	1
	8	10754	Hose-hyd, 04 024 0350 04b04b	Hydraulikschlauch, 04 024 0350 04b04b	Tuyau hydraulique, 04 024 0350 04b04b	1
	9	56976A	Ftg-tee npt 04pm- 04pf- 04pf	Ftg-tee npt 04pm- 04pf- 04pf	Ftg-tee npt 04pm- 04pf- 04pf	1
	10	59892	Ftg-str npt/npt 04pf-04pm	Ftg-str npt/npt 04pf-04pm	Ftg-str npt/npt 04pf-04pm	1
	11	54343	Bracket mtg relief valve	Halterung	Support	1
	12	78122	Ftg-bkhd	Fitting, anschluß	Douille accouplement	1
	13	53268	Ftg-tee, n/n/n 04pf04pf04pm	T-fitting, n/n/n 04pf04pf04pm	Douille t, n/n/n 04pf04pf04pm	1
	14	24047	Valve	Ventil	Soupape	1
	15	17414	Ftg-str, npt/npt 02pf04pm	Fitting, gerade, npt/npt 02pf04pm	Douille droite, npt/npt 02pf04pm	1
	16	23156	Switch pressure lpg	Druckschalter lpg	Interrupteur pression lpg	1
	17	360936	Hose lpg med05 spcl 04pm/04pm	Treibgasschlauch	Tuyau gpl	1
	18	54345	Grommet rbr, 1.5/8id	Gummitülle, 1.5/8id	Virole caoutchouc, 1.5/8id	2
	19	24928-1	Tank, Lpg	Tank	Réservoir	1
	20	67767	Clamp cable	Kabelschelle	Attache cable	1
	21	97680	Coupling	Kupplung	Accouplement	1
	22	990709	Ftg-str, npt/npt 04pf04pf	Fitting, gerade, npt/npt 04pf04pf	Douille droite, npt/npt 04pf04pf	1
	23	990367	Ftg-str, npt/jic 04pm08jf	Fitting, gerade, npt/jic 04pm08jf	Douille droite, npt/jic 04pm08jf	1
	24	990366	Coupling nut lp	Kupplung	Accouplement	1
	25	06535	Screw, Flt, M10 X 1.5 X 35, 10.9	Schraube	Vis	2
	26	06943	Screw, Hex, M6 X 1.00 X 20, 8.8	Schraube, M 6x 20 D933 8.8c	Vis Six Pans, M 6x 20 D933 8.8c	2
	27	32490	Washer, Flat, 0.25, Std	U-Scheibe, Stahl, 6.4x18x1.5 C	Rondelle Plate Acier, 6.4x18x1.5 C	4
	28	08708	Nut, Hex, Lock, M6 X 1.00, NI	Mutter Sechskant	Écrou Hexagonal M 6 D985 C	2
	29	39283	Screw, Hex, M10 X 1.50 X 25, 8.8	Schraube, M 10x 25 D933 8.8c	Vis Six Pans, M 10x 25 D933 8.8c	2
	30	32492	Washer, Flat, 0.38, Std	U-Scheibe, Stahl, 10.3x22x1.5 C	Rondelle Plate Acier, 10.3x22x1.5 C	2

☐ Serial number/ Seriennummer/ Numéro de Serie from/ab/du-to/bis/à (6400002 001-1039)

**Fig. 18 - Vaporizer Group, LPG (640062 001-1759) -
Verdampfer Gruppe, LPG (640062 001-1759) -
Groupe Vaporisateur, LPG (640062 001-1759)**

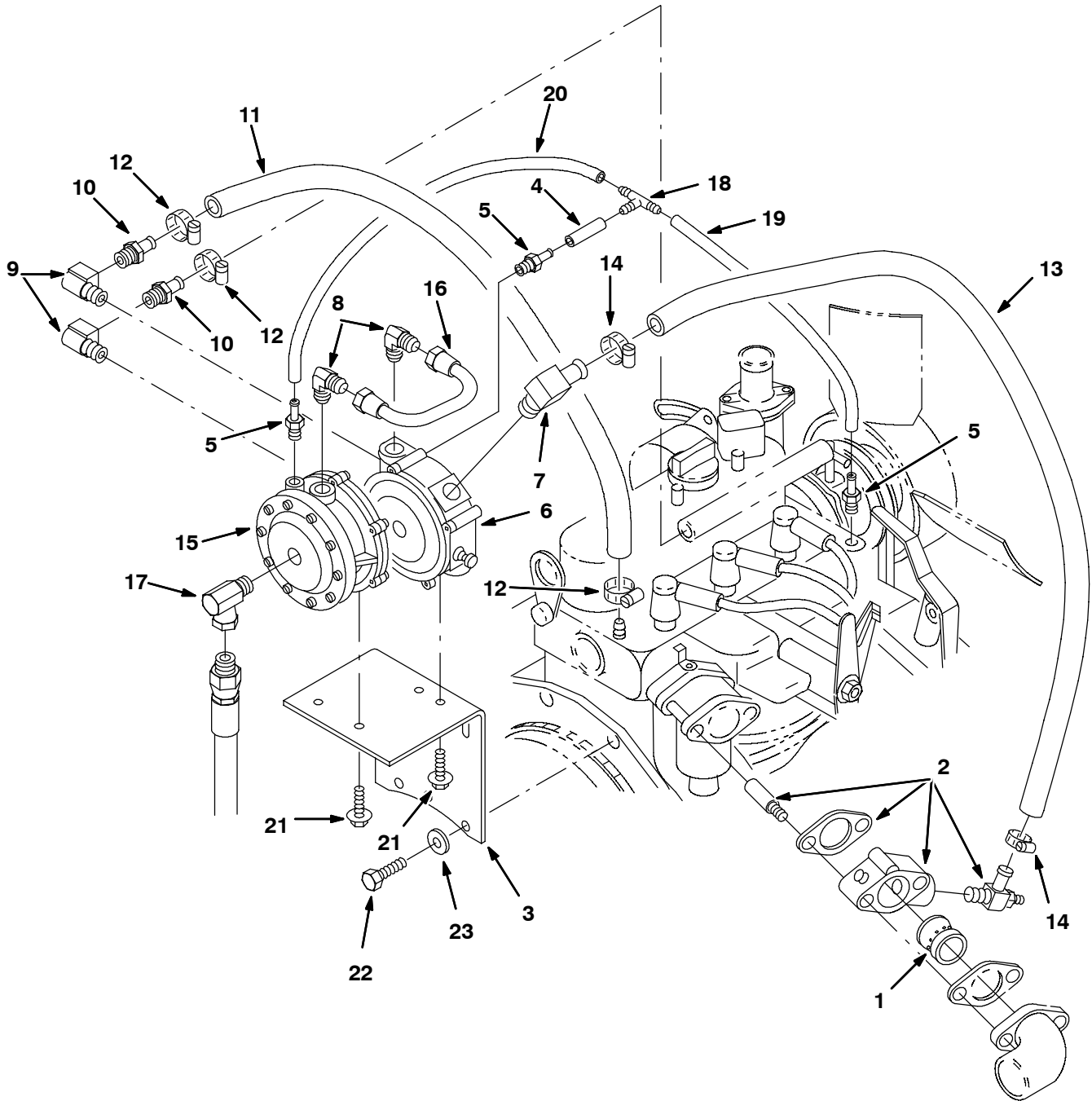


Fig. 18 - Vaporizer Group, LPG (640062 001-1759) -
Verdampfer Gruppe, LPG (640062 001-1759) -
Groupe Vaporisateur, LPG (640062 001-1759)

Ref.	Part No.	Description	Bezeichnung	Designation	Qty/ Zahl	
1	360494	Ⓛ Venturi kubota carb	Venturi	Venturi	1	
2	360493	Ⓛ Adaptor kubota carb	Verbindungsstück	Raccord	1	
3	361925	Ⓛ Bracket regulator	Halterung	Support	1	
4	17164	Ⓛ Hose-rbr spec, 5id 1.5l	Spezial-gummischlauch, 5id 1.5l	Tuyau caoutchouc special, 5id 1.5l	1	
5	40607	Ⓛ Ftg-barb str, 03tm02pm	Fitting-schlauchanschluß gerade, 03tm02p	Douille droite connexion tuyau, 03tm02pm	3	
▽	6	360495	Ⓛ Regulator kubota wg750	Regler	Regulateur	1
▲		366078	Ⓛ Repair Kit	Reparaturatz	Trousse De Réparation	1
	7	47388	Ⓛ Ftg-barb el90, 08tm06pm	Fitting-schlauchanschluß 90 , 08tm06pm	Douille connexion tuyau el90, 08tm06pm	1
	8	52424	Ⓛ Ftg-el90, npt/jic 04pm09jm	Fitting, 90 , npt/jic 04pm09jm	Douille el90, npt/jic 04pm09jm	2
	9	27048	Ⓛ Ftg-el90, npt/npt 04pf04pm	Fitting, 90 , npt/npt 04pf04pm	Douille el90, npt/npt 04pf04pm	2
	10	27769	Ⓛ Ftg-brs str	Bürstenfitting, geade	Douille brosse droite	2
	11	76589-2	Ⓛ Hose	Schlauch	Tuyau	1
	12	43844	Ⓛ Clamp wormdrive	Klemme f. schneckengetriebe	Attache entrainement vis sans fin	3
	13	361099	Ⓛ Hose fuel low pressure	Kraftstoffschlauch (low pressure)	Tuyau carburant (low pressure)	1
	14	86824	Ⓛ Clamp wormdrive	Klemme f. schneckengetriebe	Attache entrainement vis sans fin	2
▽	15	73020	Ⓛ Filter fuelock	Kraftstofffilter/absperrentil	Filtre a carburant/bouchon	1
▲		65527	Ⓛ Fuelline replm kit	Kraftstoffleitung-einbausatz	Ensemble remploc. conduit carburant	1
	16	59808	Ⓛ Fuelline .375 od	Fuelline .375 od	Fuelline .375 od	1
	17	11442-1	Ⓛ Ftg-el90, npt/npt s04pf-04pm a	Fitting, 90 , npt/npt s04pf-04pm a	Douille el90, npt/npt s04pf-04pm a	1
	18	59886	Ⓛ Ftg-plst tee, 03bm/03bm/03bm	T-fitting	Douille t plastique	1
	19	09893	Ⓛ Hose, Vacuum	Vakuumschlauch	Tuyau carburant	1
	20	57578	Ⓛ Hose, Vacuum	Vakuumschlauch	Tuyau carburant	1
	21	16949	Ⓛ Screw, Hex .25-20x.75	Schraube	Vis six pans	4
	22	41342	Ⓛ Screw, Hex, M8 X 1.25 X 40	Scr Hx Hd M 8x 40 D931 8.8c	Scr Hx Hd M 8x 40 D931 8.8c	2
	23	39349	Ⓛ Washer, Flat, 0.31, Sae	Unterlegscheibe, Flach, .31 Sae	Rondelle, Plat, .31 Sae	2

Ⓛ Serial number/ Seriennummer/ Numéro de Serie from/ab/du-to/bis/à (640062 001-1759)

STANDARD PARTS - STANDARDTEILEN - PIÈCES STANDARD

Fig. 19 - Vaporizer Group, LPG (640062 1760-3415) -
Verdampfer Gruppe, LPG (640062 1760-3415) -
Groupe Vaporisateur, LPG (640062 1760-3415)

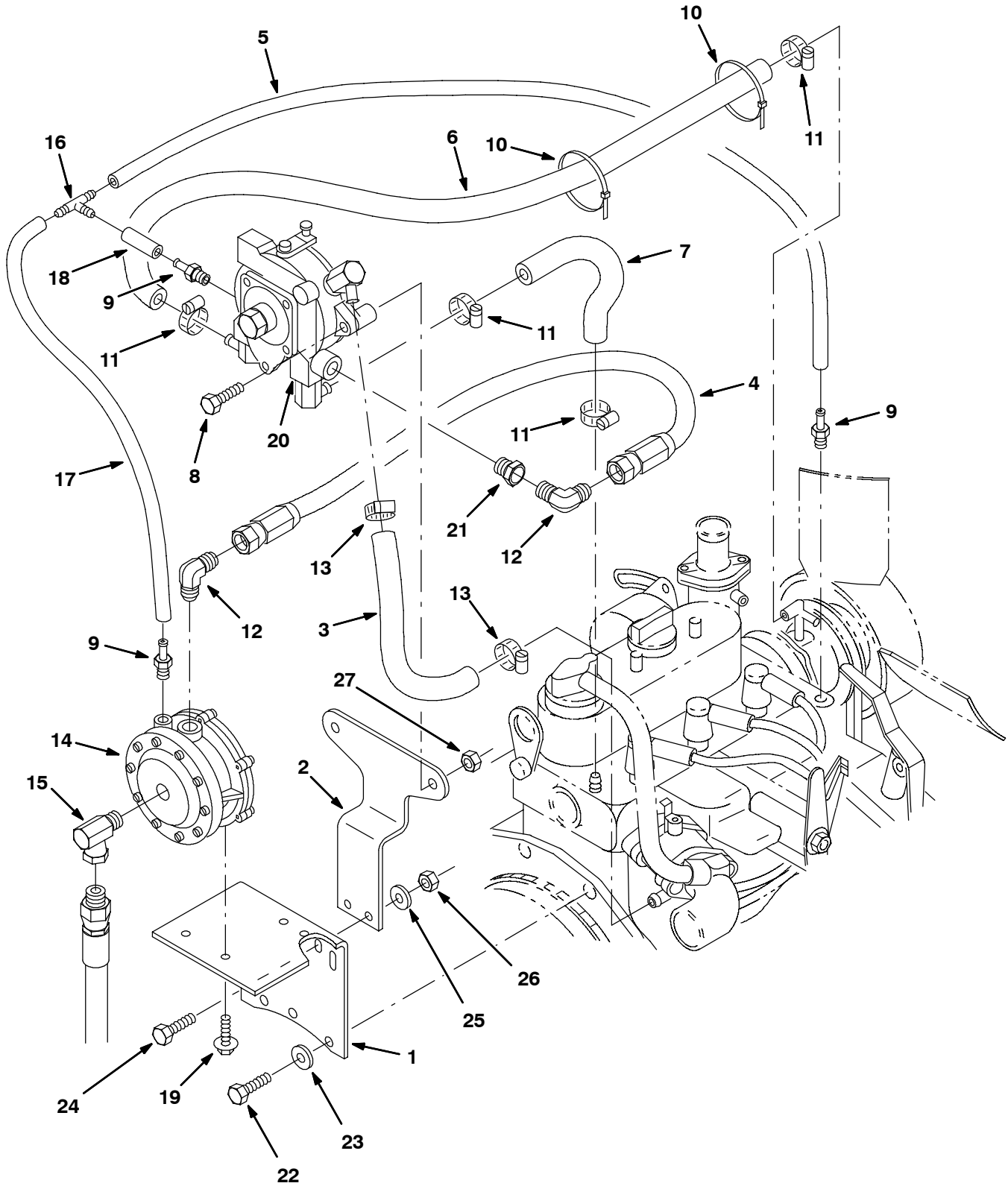


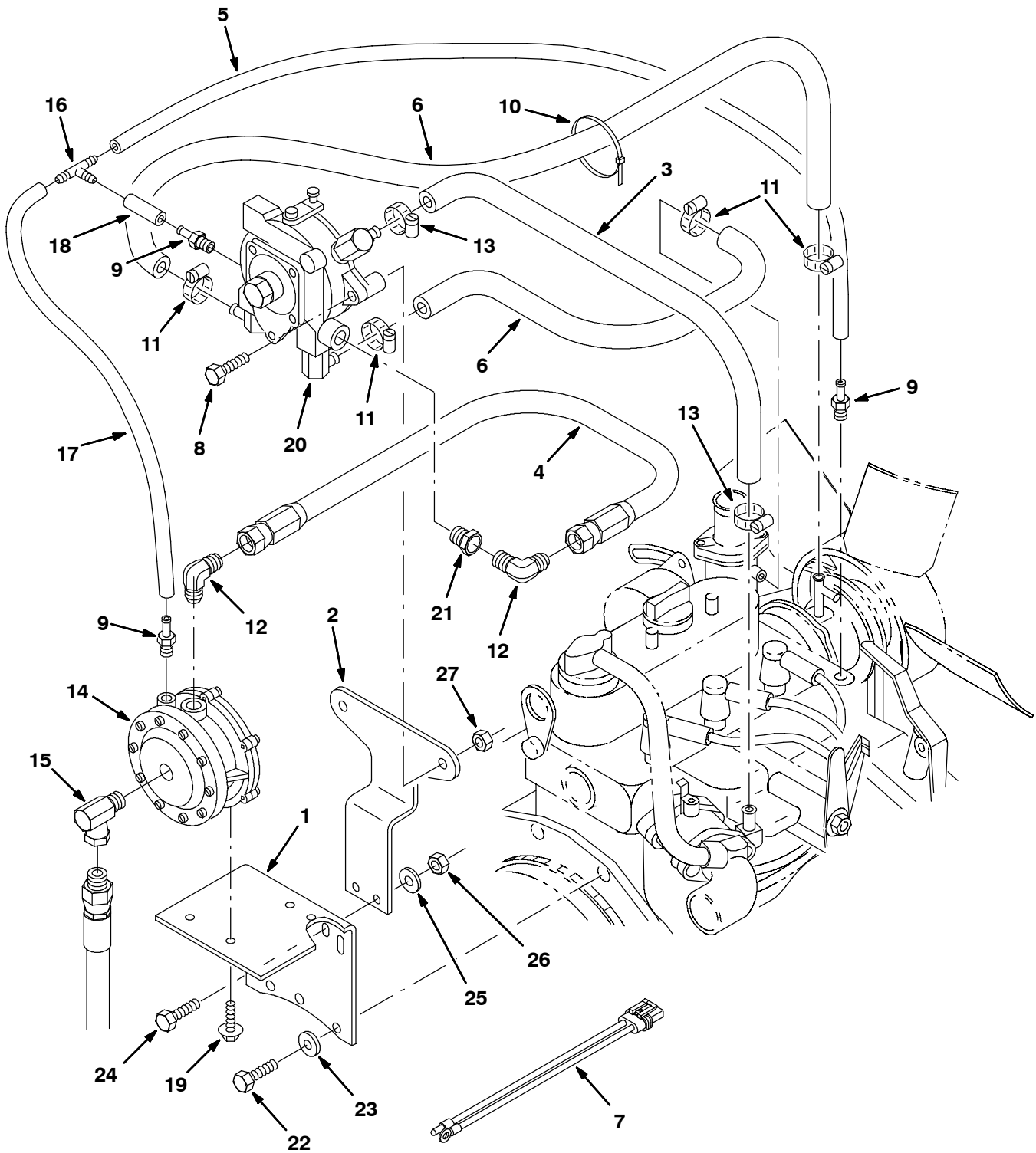
Fig. 19 - Vaporizer Group, LPG (640062 1760-3415) -
Verdampfer Gruppe, LPG (640062 1760-3415) -
Groupe Vaporisateur, LPG (640062 1760-3415)

Ref.	Part No.	Description	Bezeichnung	Designation	Qty/ Zahl	
1	361925	② Bracket regulator	Halterung	Support	1	
2	375039	② Bracket regulator	Halterung	Support	1	
3	375041	② Hose fuel low pressure	Kraftstoffschlauch (low pressure)	Tuyau carburant (low pressure)	1	
4	56875	② Hose-Lpg Med0 Spcl S06jf/06jf	Schlauch	Tuyau	1	
5	19774	② Hose, Vacuum .16 Id x 15.0 Lg	Vakuumschlauch	Tuyau carburant	1	
6	34878	② Hose-Rbr .38id .62od 15.0	Spezial-gummischlauch	Tuyau caoutchouc special	1	
7	375042	② Hose-Rbr .38id .62od 5.0	Spezial-gummischlauch	Tuyau caoutchouc special	1	
8	72040	② Scr-hex M8x1.25 45 10.9pltd	Schraube	Vis six pans	2	
9	40607	② Ftg-brs Str Bm03/pm02	Fitting, gerade	Douille droite	3	
10	49266	② Tie, Cable 1.75d Max 7.50lg	Spannstrebe	Serre-cable	2	
11	222705	② Clamp wormdrive, .25-.88d	Klemme f. schneckengetriebe	Attache entrainement vis sans fin	4	
12	52424	② Ftg-hyd E90 Pm04/jm06	Fitting hyd, E90	Douille hyd, E90	2	
13	86824	② Clamp wormdrive, 0.50-1.06d	Klemme f. schneckengetriebe	Attache entrainement vis sans fin	2	
▽	14	73020	② Filter, Fuelock	Kraftstofffilter/absperrentil	Filtre a carburant/bouchon	1
▲	65527	② Fuelock Rep. kit	Kraftstoffleitung-einbausatz	Ensemble remplac. conduit carburant	1	
15	11442-1	② Ftg-el90, npt/npt s04pf-04pm a	Fitting, 90 , npt/npt s04pf-04pm a	Douille el90, npt/npt s04pf-04pm a	1	
16	59886	② Ftg-plst Tee, 03bm/03bm/03bm	T-fitting	Douille t plastique	1	
17	57578	② Hose, Vacuum .16 Id x 8.0 Lg	Vakuumschlauch	Tuyau carburant	1	
18	57578	② Hose, Vacuum .16 Id x 1.5 Lg	Vakuumschlauch	Tuyau carburant	1	
19	16949	② Scr-hex .25-20 x0.75 Sems Pltd	Schraube	Vis six pans	2	
20	366064	② Vaporizer Full Assy	Verdampfer	Vaporisateur, Diffuseur	1	
21	366057	② Fitting, Str, Special	Fitting, gerade	Douille droite	1	
22	41342	② Screw, Hex, M8 X 1.25 X 40, 8.8	Scr Hx Hd M 8x 40 D931 8.8c	Scr Hx Hd M 8x 40 D931 8.8c	2	
23	39349	② Washer, Flat, 0.31, Sae	Unterlegscheibe, Flach, .31 Sae	Rondelle, Plat, .31 Sae	2	
24	06943	② Screw, Hex, M6 X 1.00 X 20, 8.8	Schraube, M 6x 20 D933 8.8c	Vis Six Pans, M 6x 20 D933 8.8c	2	
25	32490	② Washer, Flat, 0.25, Std	U-Scheibe, Stahl, 6.4x18x1.5 C	Rondelle Plate Acier, 6.4x18x1.5 C	2	
26	07790	② Nut, Hex, Flng, M6 X 1.00	Sicherheitsmutter, Whiz, M 6	Contre-Ecrou Hex. Whiz, M 6	2	
27	07791	② Nut, Hex, Flng, M8 X 1.25	Sicherheitsmutter, Whiz, M 8	Contre-Ecrou Hex. Whiz, M 8	2	

② Serial number/ Seriennummer/ Numéro de Serie from/ab/du-to/bis/à (640062 1760-3415)

STANDARD PARTS - STANDARDTEILEN - PIÈCES STANDARD

Fig. 20 - Vaporizer Group, LPG (640062 3416 -) -
Verdampfer Gruppe, LPG (640062 3416 -) -
Groupe Vaporisateur, LPG (640062 3416 -)



PIÈCES STANDARD - STANDARDTEILEN - STANDARD PARTS

350565 - LP, LIQ

**Fig. 20 - Vaporizer Group, LPG (640062 3416 -) -
Verdampfer Gruppe, LPG (640062 3416 -) -
Groupe Vaporisateur, LPG (640062 3416 -)**

Ref.	Part No.	Description	Bezeichnung	Designation	Qty/ Zahl	
1	361925	③ Bracket regulator	Halterung	Support	1	
2	375039	③ Bracket regulator	Halterung	Support	1	
3	375041	③ Hose fuel low pressure	Kraftstoffschlauch (low pressure)	Tuyau carburant (low pressure)	1	
4	56875	③ Hose-Lpg Med0 Spcl S06jf/06jf	Schlauch	Tuyau	1	
5	19774	③ Hose, Vacuum .16 Id x 15.0 Lg	Vakuumschlauch	Tuyau carburant	1	
6	34878	③ Hose-Rbr .38id .62od 15.0	Spezial-gummischlauch	Tuyau caoutchouc special	1	
7	372248	③ Harness, Wire, Jumper, Lpg [Kubota]	Kabelbaum, Prüfkabel	Harnais, fil de connexion	1	
8	72040	③ Scr-hex M8x1.25 45 10.9pltd	Schraube	Vis six pans	2	
9	40607	③ Ftg-brs Str Bm03/pm02	Fitting, gerade	Douille droite	3	
10	49266	③ Tie, Cable 1.75d Max 7.50lg	Spannstrebe	Serre-cable	2	
11	43844	③ Clamp, Hose, Wormdrive, 0.25-0.62d	Klemme F. Schneckengetriebe	Attache Entraînement Vis Sans Fin	4	
12	52424	③ Ftg-hyd E90 Pm04/jm06	Fitting hyd, E90	Douille hyd, E90	2	
13	86824	③ Clamp wormdrive, 0.50-1.06d	Klemme f. schneckengetriebe	Attache entraînement vis sans fin	2	
▽	14	73020	③ Filter, Fuelock	Kraftstofffilter/absperrentil	Filtre a carburant/bouchon	1
▲	65527	③ Fuelock Rep. kit	Kraftstoffleitung-einbausatz	Ensemble remplac. conduit carburant	1	
15	11442-1	③ Ftg-el90, npt/npt s04pf-04pm a	Fitting, 90 , npt/npt s04pf-04pm a	Douille el90, npt/npt s04pf-04pm a	1	
16	59886	③ Ftg-plst Tee, 03bm/03bm/03bm	T-fitting	Douille t plastique	1	
17	57578	③ Hose, Vacuum .16 Id x 8.0 Lg	Vakuumschlauch	Tuyau carburant	1	
18	57578	③ Hose, Vacuum .16 Id x 1.5 Lg	Vakuumschlauch	Tuyau carburant	1	
19	16949	③ Scr-hex .25-20 x0.75 Sems Pltd	Schraube	Vis six pans	2	
20	372249	③ Vaporizer, Lpg [Kubota]	Verdampfer	Vaporisateur, Diffuseur	1	
21	366057	③ Fitting, Str, Special	Fitting, gerade	Douille droite	1	
22	41342	③ Screw, Hex, M8 X 1.25 X 40, 8.8	Scr Hx Hd M 8x 40 D931 8.8c	Scr Hx Hd M 8x 40 D931 8.8c	2	
23	39349	③ Washer, Flat, 0.31, Sae	Unterlegscheibe, Flach, .31 Sae	Rondelle, Plat, .31 Sae	2	
24	06943	③ Screw, Hex, M6 X 1.00 X 20	Schraube, M 6x 20 D933 8.8c	Vis Six Pans, M 6x 20 D933	2	
25	32490	③ Washer, Flat, 0.25, Std	U-Scheibe, Stahl, 6.4x18x1.5	Rondelle Plate Acier, 6.4x18x1.5 C	2	
26	07790	③ Nut, Hex, Flng, M6 X 1.00	Sicherheitsmutter, Whiz, M 6	Contre-Ecrou Hex. Whiz, M 6	2	
27	07791	③ Nut, Hex, Flng, M8 X 1.25	Sicherheitsmutter, Whiz, M 8	Contre-Ecrou Hex. Whiz, M 8	2	

③ Serial number/ Seriennummer/ Numéro de Serie from/ab/du-to/bis/à (640062 3416-)

Fig. 21 - Muffler Group, G/LP - Schalldämpfer Gruppe - Groupe silencieux

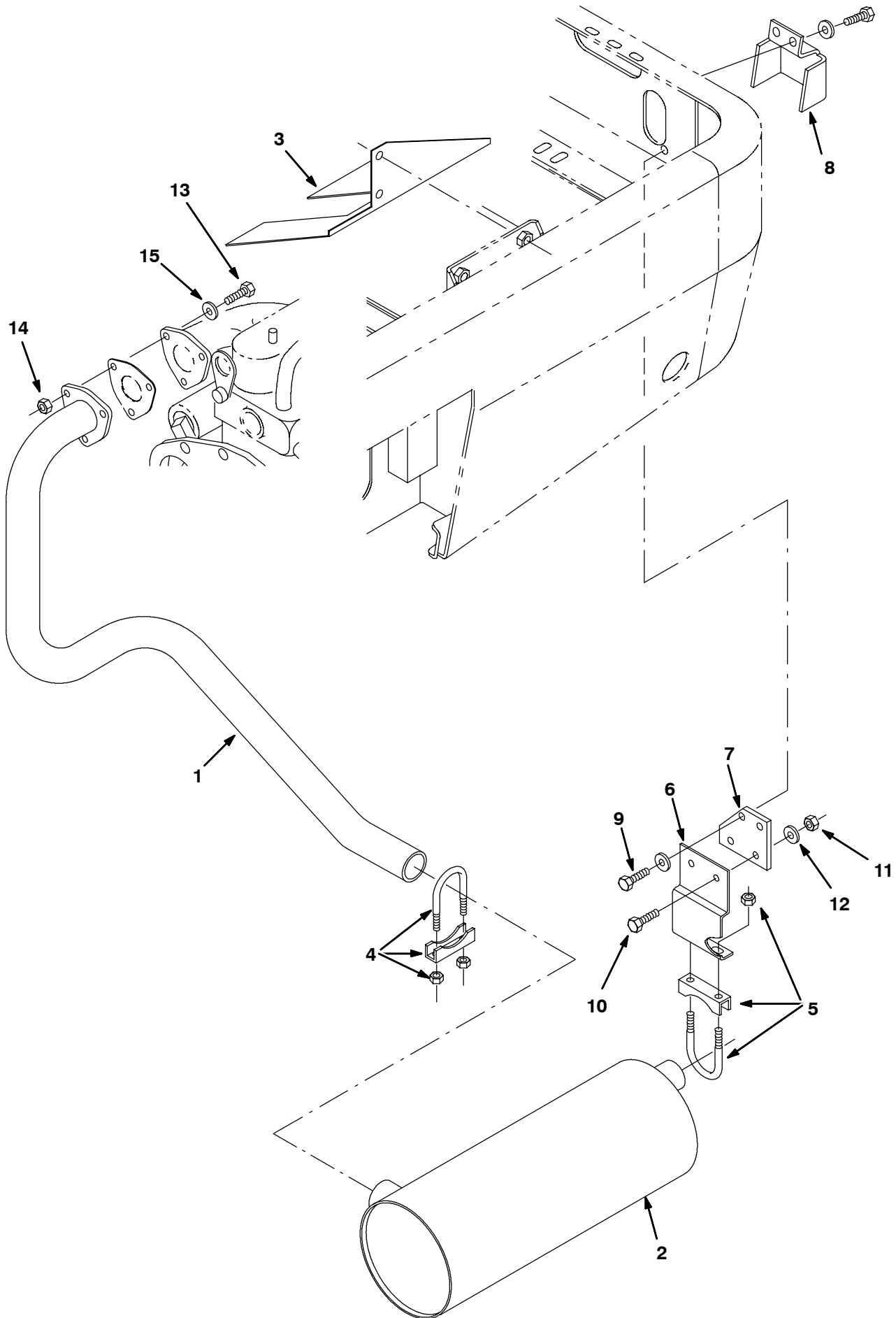


Fig. 21 - Muffler Group, G/LP - Schalldämpfer Gruppe - Groupe silencieux

Ref.	Part No.	Description	Bezeichnung	Designation	Qty/ Zahl
1	360366	Pipe exhaust gas	Auspuffrohr (gas)	Tuyau d'échappement (gas)	1
2	360372	Muffler	Schalldämpfer	Silencieux	1
3	361251	Shield (Gas)	Schild (Benzin)	Bouclier, Écran De Protection (Essence)	1
4	24012-1	Clamp-muffler pl, id 48mm	Klemme f. schalldämpfer pl, id 48mm	Attache silencieux échappement pl, id 48	1
5	23694	Clamp-muffler pl, id 38mm	Klemme f. schalldämpfer pl, id 38mm	Attache silencieux échappement pl, id 38	1
6	360629	Angle mtg muffler	Winkel	Angle	1
7	360876	Isolator exhaust	Dämpfer f. auspuff	Amortisseur tuyau d'échappement	1
8	361928	Deflector, Exhaust	Ablenker	Défecteur	1
9	12333	Scr Hexssm 8x1.25 25 Nyloc	Schraube, sechskant	Vis, hexagonal	2
10	39277	Screw, Hex, M8 X 1.25 X 25, 8.8	Schraube, M 8x 25 D933 8.8c	Vis Six Pans, M 8x 25 D933 8.8c	2
11	08709	Nut, Hex, Lock, M8 X 1.25, NI	Sicherheitsmutter, Nylon, M 8 D985 C	Contre-Ecrou Hex. Nylon, M 8 D985 C	2
12	32491	Washer, Flat, 0.31, Std	U-Scheibe, Stahl, 8.5x18x1.5 C	Rondelle Plate Acier, 8.5x18x1.5 C	4
13	41342	Screw, Hex, M8 X 1.25 X 40, 8.8	Scr Hx Hd M 8x 40 D931 8.8c	Scr Hx Hd M 8x 40 D931 8.8c	3
14	07791	Nut, Hex, Flng, M8 X 1.25	Sicherheitsmutter, Whiz, M 8	Contre-Ecrou Hex. Whiz, M 8	3
15	32490	Washer, Flat, 0.25, Std	U-Scheibe, Stahl, 6.4x18x1.5 C	Rondelle Plate Acier, 6.4x18x1.5 C	3

Fig. 22 - Battery Group, G/LP - Batteriegruppe - Groupe batterie

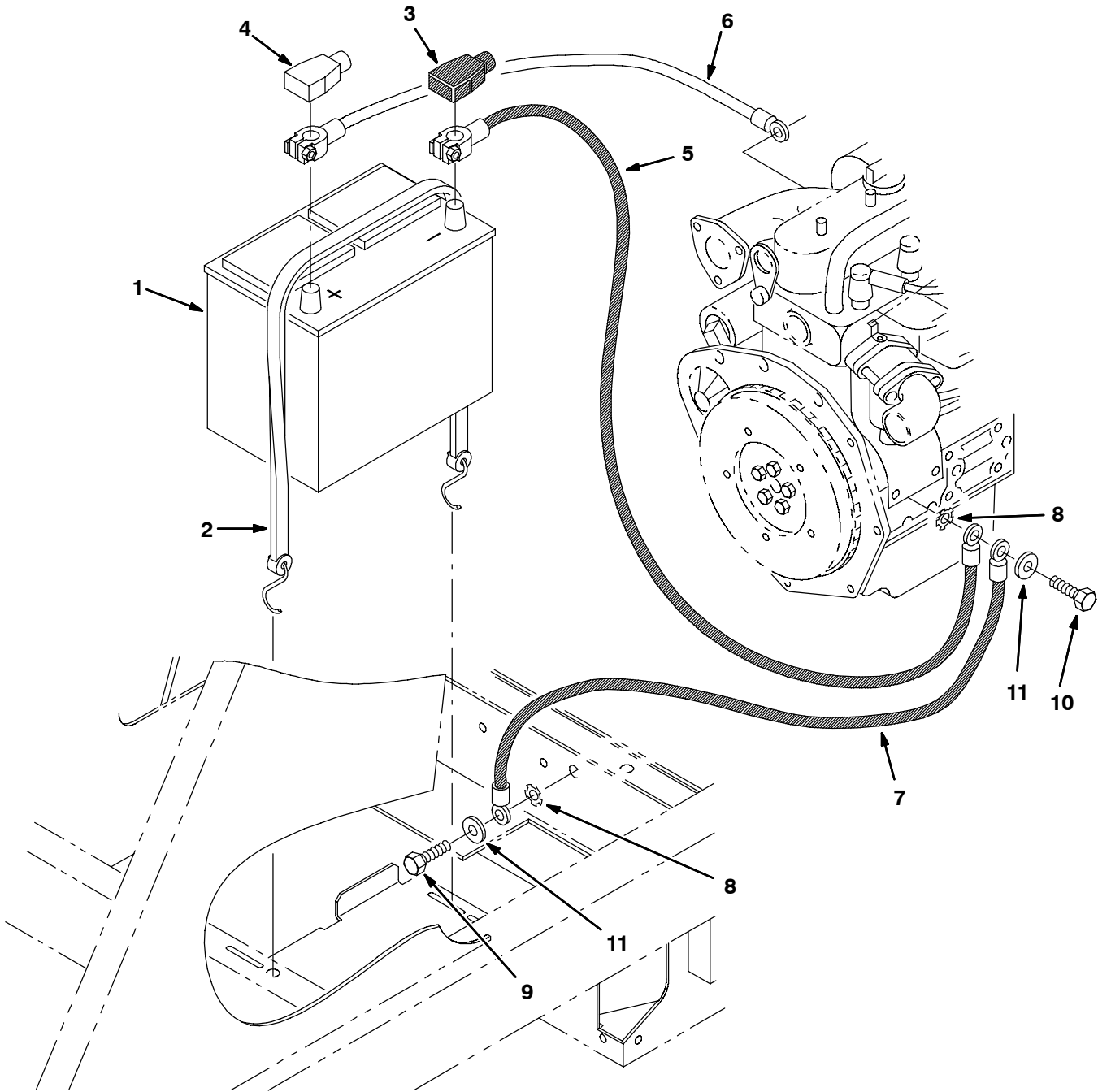


Fig. 22 - Battery Group, G/LP - Batteriegruppe - Groupe batterie

Ref.	Part No.	Description	Bezeichnung	Designation	Qty/ Zahl
1	994641	Battery	Batterie	Batterie	1
2	33671	Strap rbr tie down	Gummiriemen	Collier caoutchouc	1
3	68872	Boot,batt.term.1-2ga. black	Schutzmanschette, batt.term.1-2ga schwarz	Coiffe,batt.term.1-2ga. noir	1
4	68873	Boot	Schutzmanschette, batt.term.1-2ga rot	Coiffe,batt.term.1-2ga. rouge	1
5	360819	Cable battery negative	Batteriekabel min	Cable accu negatif	1
6	31258	Cable battery positive, 38,ol	Batteriekabel plus, 38,ol	Cable accu positif, 38,ol	1
7	29832-5	Cable assy 11.0 4ga blk	Kabelsatz 11.0 4ga blk	Ensemble cable 11.0 4ga blk	1
8	41142	Washer int/ex 9.9x25x1.0 c	Washer int/ex 9.9x25x1.0 c	Washer int/ex 9.9x25x1.0 c	2
9	58286	Screw, Hex, M10 X 1.25 X 20, 8.8	Scr Hx Hd M 10x 20 D961 8.8c	Scr Hx Hd M 10x 20 D961 8.8c	1
10	06961	Screw, Hex, M10 X 1.50 X 20, 8.8	Schraube, M 10x 20 D933 8.8c	Vis Six Pans, M 10x 20 D933 8.8c	1
11	32485	Washer, Flat, 0.38, Sae	U-Scheibe, 10.3 Hard C	Plate, 10.3 Hard C	2

Fig. 23 - Directional Pedal Group - Fahrpedal Gruppe - Groupe Pedale de Direction

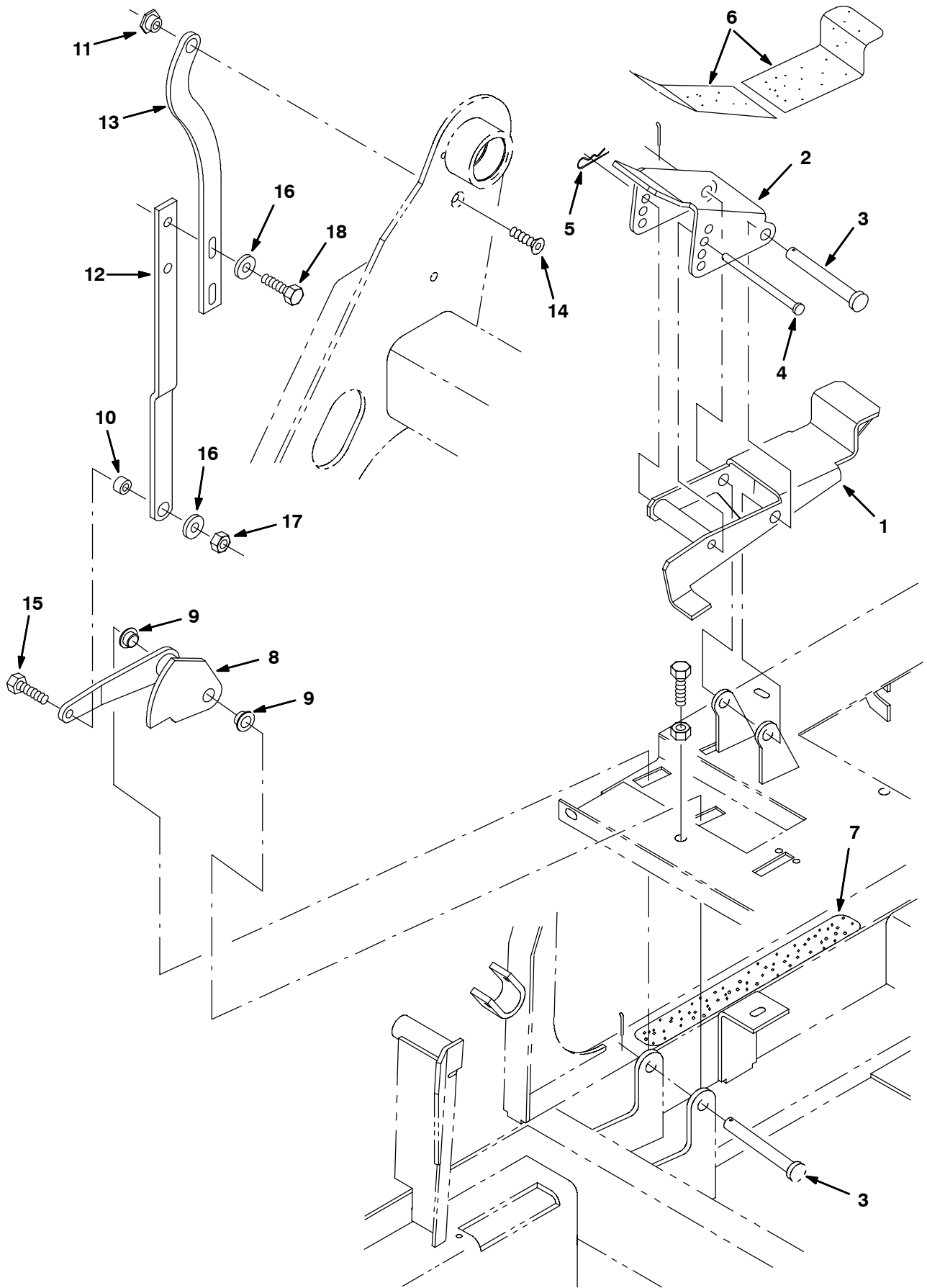


Fig. 23 - Directional Pedal Group - Fahrpedal Gruppe - Groupe Pedale de Direction

Ref.	Part No.	Description	Bezeichnung	Designation	Qty/ Zahl
1	360344	Pedal wldt lower	Pedal	Pedale	1
2	75305	Pedal upper	Pedal oben	Pedale	1
3	222196	Pin clevis., 5diax4.lg	Gabelkopfbolzen, 5diax4.lg	Axe de chape, 5diax4.lg	2
4	59672	Pin clevis, 0.38d x 4.50l pl	Gabelkopfbolzen, 0.38d x 4.50l pl	Axe de chape, 0.38d x 4.50l pl	1
5	08182	Pin, Cotter, .125 X 1.00	Stift, Splint, .125 X 1.00	Goupille, Goupille Fendue, .125 X 1.00	1
6	75430	Pad tread	Fußmatte	Patin	1
7	86798	Pad tread	Fußmatte	Patin	1
8	360459	Cam wldt speed limiter	Cam speed limiter	Cam speed limiter	1
9	360917	Bearing flange	Flanschlager	Palier	2
10	360460	Spacer	Distanzstück	Entretoise	1
11	360840	Spacer pivot	Distanzstück	Entretoise	1
12	360884	Link speed limit	Gestänge	Timonerie	1
13	360854	Link speed limit	Gestänge	Timonerie	1
14	360821	Screw, Flat M8x1.25 16	Schraube	Vis	1
15	76570	Screw, Hex, M8 X 1.25 X 30	Schraube, M 8x 30 D933 8.8c	Vis Six Pans, M 8x 30 D933 8.8c	1
16	32491	Washer, Flat, 0.31, Std	U-Scheibe, Stahl, 8.5x18x1.5	Rondelle Plate Acier, 8.5x18x1.5 C	3
17	08709	Nut, Hex, Lock, M8 X 1.25, NI	Sicherheitsmutter, Nylon, M 8 D985 C	Contre-Ecrou Hex. Nylon, M 8 D985 C	1
18	16931	Screw, Hex, M8 X 1.25 X 20	Schraube, M 8x 20 D933 8.8c	Vis Six Pans, M 8x 20 D933	2

STANDARD PARTS - STANDARDTEILEN - PIÈCES STANDARD

Fig. 24 - Front Wheels and Brakes Group - Vorderräder und Bremse Gruppe -
Groupe Roue Avant et Frein

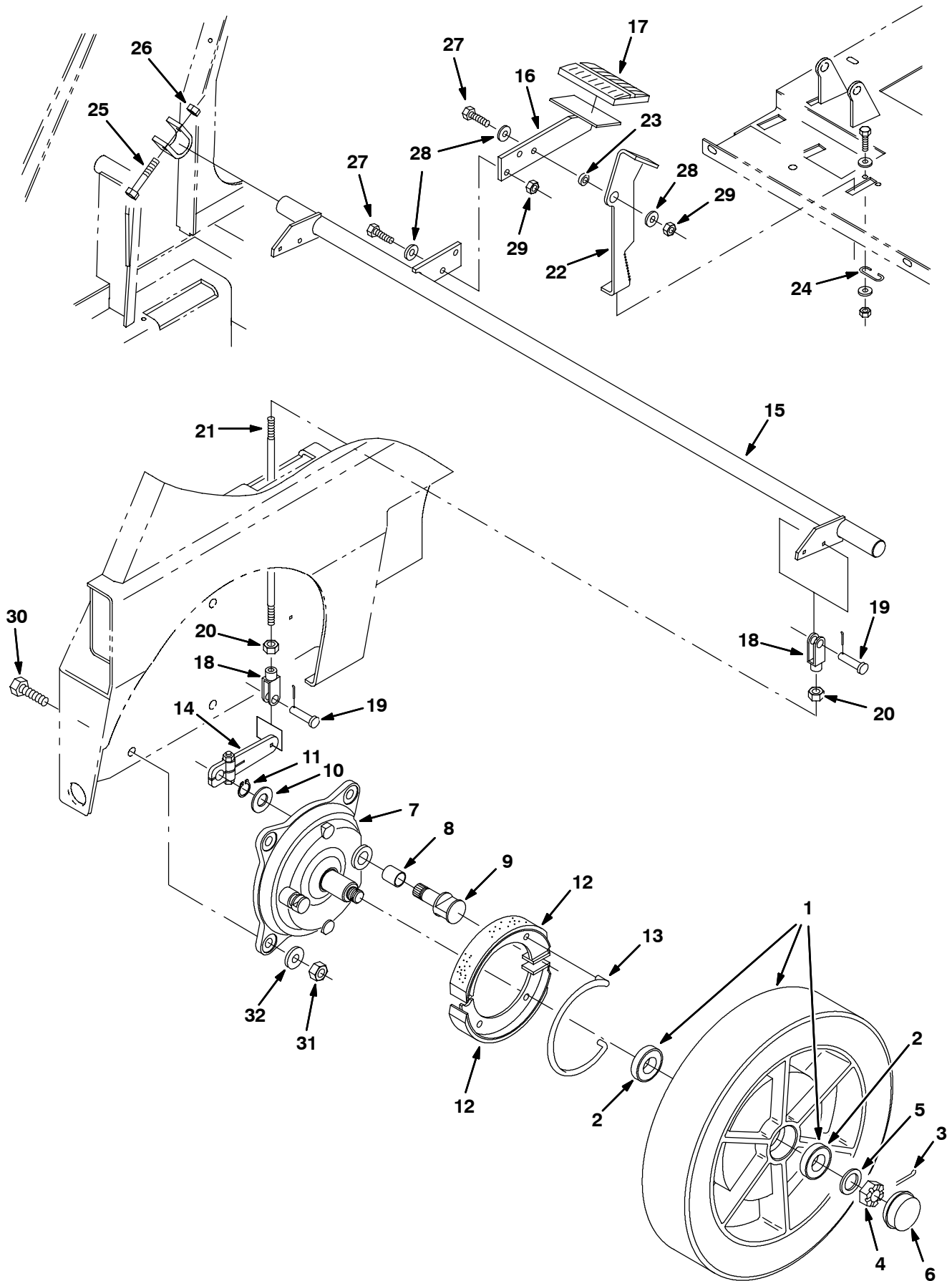


Fig. 24 - Front Wheels and Brakes Group - Vorderräder und Bremse Gruppe -
Groupe Roue Avant et Frein

Ref.	Part No.	Description	Bezeichnung	Designation	Qty/ Zahl	
▽	1	360071	Tire assy solid 16x3.5x12.12	Vollgummireifen	Pneu plein	2
▲	2	360074	Bearing ball 1.18b 2.44d 0.63w	Kugellager	Roulement	2
	3	08182	Pin, Cotter, .125 X 1.00	Stift, Splint, .125 X 1.00	Goupille, Goupille Fendue, .125 X 1.00	2
	4	86659	Nut hxslotted, 3/4 unf c	Nutmutter, 3/4 unf c	Ecrou hex. a fente, 3/4 unf c	2
	5	49145	Washer flat	U-scheibe	Rondelle plate	2
	6	54390	Cap hub	Kappe	Capuchon	2
▽		360023	Brake assy	Bremssatz	Ensemble frein	2
▲	7	360270	Backing Plate	Gegenplatte	Plaque D'appui	1
▲	8	360271	Bushing	Büchse	Bague	1
▲	9	360272	Cam, Nickle	Nocken, Exzenter	Came	1
▲	10	360273	Washer, Flat	Unterlegscheibe	Rondelle Plate	1
▲	11	360274	Ring, Retaining	Haltering, Sicherungsring	Anneau D'arrêt	1
▲	12	360275	Shoe, Brake	Bremsbacken	Patin (De Frein)	2
▲	13	360276	Spring	Feder	Ressort	1
	14	360802	Lever brake	Bremshebel	Levier	2
	15	360054	Lever wldt brake	Bremshebel	Levier frein	1
	16	360633	Plate wldt brake lever	Platte	Plaque	1
	17	51109	Pad pedal	Pedalauflage	Pedale caoutchouc	1
	18	14595-1	Clevis	Anhängerkupplung	Chape	4
	19	14605	Pin clevis, 0.25d x 0.75l pl	Gabelkopfbolzen, 0.25d x 0.75l pl	Axe de chape, 0.25d x 0.75l pl	4
	20	32899	Nut hx jam, 1/4 unf c	Sicherheitsmutter, 1/4 unf c	Contre-ecrou hex., 1/4 unf c	4
	21	360935	Rod	Stange	Bielle	2
	22	360345	Lever brake stop	Anschlaghebel	Levier	1
	23	360352	Spacer	Distanzstück	Entretoise	1
	24	97031	Spring parking brake	Feder, feststellbremse	Ressort frein de stationnement	1
	25	06949	Screw, Hex, M6 X 1.00 X 50, 8.8	Scr Hx Hd M 6x 50 D931 8.8c	Scr Hx Hd M 6x 50 D931 8.8c	2
	26	08708	Nut, Hex, Lock, M6 X 1.00, NI	Mutter Sechskant	Nut Hxlocnyln M 6 D985 C	2
	27	39277	Screw, Hex, M8 X 1.25 X 25, 8.8	Schraube, M 8x 25 D933 8.8c	Vis Six Pans, M 8x 25 D933 8.8c	3
	28	32491	Washer, Flat, 0.31, Std	U-Scheibe, Stahl, 8.5x18x1.5 C	Rondelle Plate Acier, 8.5x18x1.5 C	4
	29	08709	Nut, Hex, Lock, M8 X 1.25, NI	Sicherheitsmutter, Nylon, M 8 D985 C	Contre-Ecrou Hex. Nylon, M 8 D985 C	3
	30	06968	Screw, Hex, M12 X 1.75 X 35, 8.8	Schraube, Sechskant, M12 X 1.75 X 35, 8	Vis, Hexagonal, M12 X 1.75 X 35, 8.8	8
	31	08711	Nut, Hex, Lock, M12 X 1.75, NI	Sicherheitsmutter, Nylon, M12 D985 C	Contre-Ecrou Hex. Nylon, M12 D985 C	8
	32	32486	Washer Flat,0.50,Sae	U-Scheibe, Stahl, Hard C	Rondelle Plate Acier, Hard C	8

STANDARD PARTS - STANDARDTEILEN - PIÈCES STANDARD

Fig. 25 - Rear Drive Wheel Group - Heck antrieb Radgruppe - Groupe roues motrices Arrière

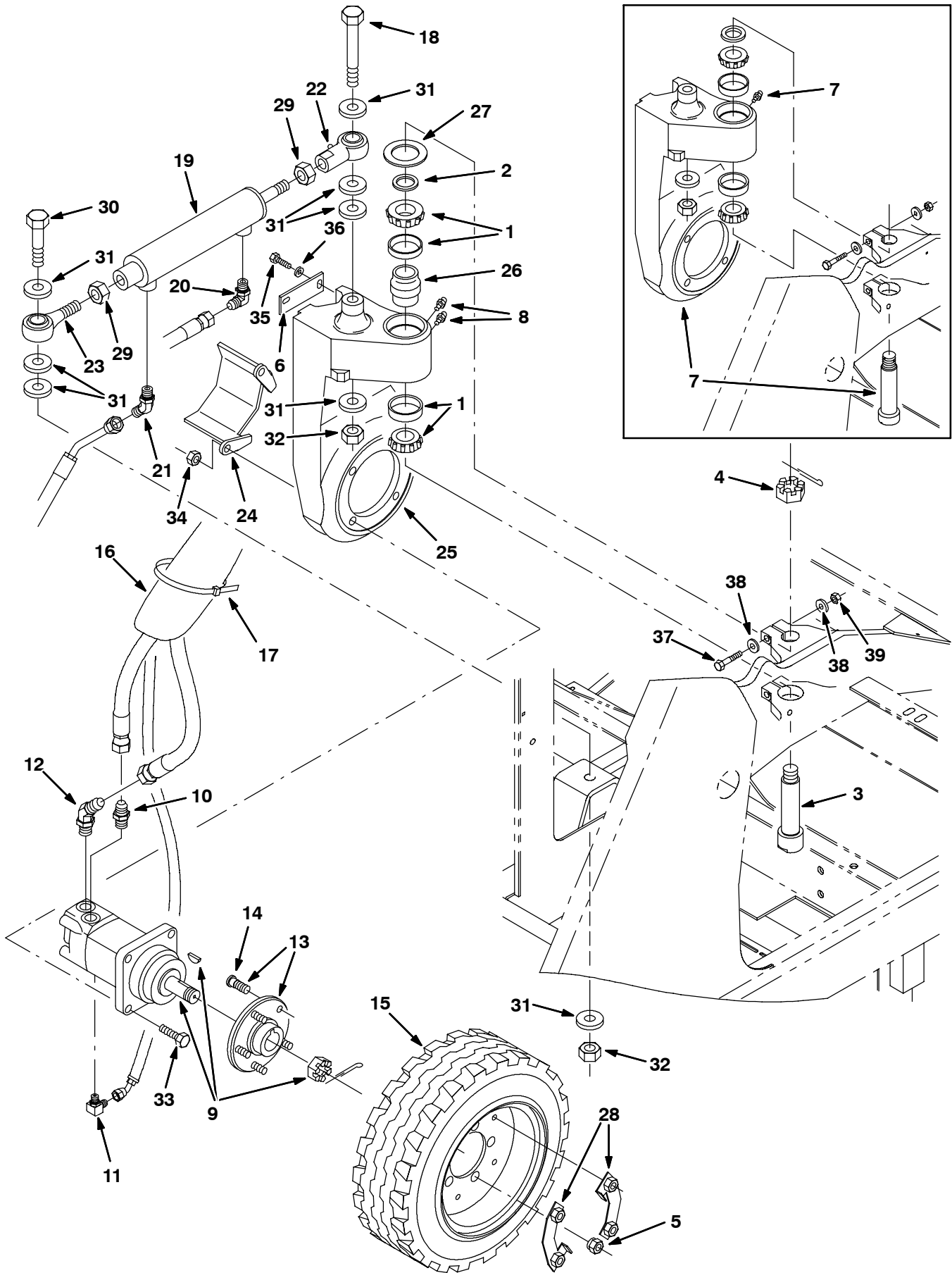


Fig. 25 - Rear Drive Wheel Group - Heck antrieb Radgruppe - Groupe roues motrices Arrière

Ref.	Part No.	Description	Bezeichnung	Designation	Qty/ Zahl	
1	49225	Bearing assy	Bearing assy	Bearing assy	1 2	
2	47719	Washer fl stl	U-scheibe, stahl	Rondelle pte acier	1	
3	364861	② Pin pivot	Drehbolzen	Gond de charniere	1	
3	364861	④ Pin pivot	Drehbolzen	Gond de charniere	1	
4	14242	Nut hxslotted, 1" unf c	Nutmutter, 1" unf c	Ecrou hex. a fente, 1" unf c	1	
5	24339	Nut whl, 1/2 unf c	Radmutter	Ecrou de roue	5	
6	58842	Plate hose support	Plate hose support	Plate hose support	1	
7	364949	① Replc Kit, Rr Drv Hsg G F/360070	Einbausatz	Ensemble Remplac	1	
7	364949	③ Replc Kit, Rr Drv Hsg LP F/360070	Einbausatz	Ensemble Remplac	1	
8	92711	Fitting, Grease	Schmiernippel, gerade	Graisser droit	2	
9	361025	Motor hyd gear in 18.6 b 3000	Hydraulikgetriebemotor in 18.6 b	Moteur hydraulique in 18.6 b	1	
10	46480	Ftg-str, jic/org 14jm14om	Fitting, gerade, jic/org 14jm14om	Douille droite, jic/org 14jm14om	1	
11	77097	Ftg-el90, jic/org 07jm07om	Fitting, 90 , jic/org 07jm07om	Douille el90, jic/org 07jm07om	1	
12	44936	Ftg-el45, jic/org 14jm14om	Fitting, 45 , jic/org 14jm14om	Douille el45, jic/org 14jm14om	1	
▽	13	82239	Hub & stud assy	Nabe und stift kpl.	Ensemble moyeu et boulon	1
▲	14	32126	Stud	Stiftschraube	Goujon	5
15	360769	Wheel and Tire Assembly	Rad Kpl.	Ensemble De Roue	1	
16	34329	Sleeve hyd hose, 40 d x 520l	Hydraulikschlauchhülse	Manchon tuyau hydraulique	1	
17	49266	Tie cable, 20cm	Spannstrebe	Serre-cable	1	
18	360152	Screw, Hex	Schraube	Vis six pans	1	
▽	19	53601	⑤ Cylinder hyd	Hydraulikzylinder	Cylindre hydraulique	1
▲		04483	⑤ Seal Kit, Cyl, Hyd	Dichtsatz	Kit De Joint D'Etancheite	1
	19	1028492	⑥ Cylinder hyd	Hydraulikzylinder	Cylindre hydraulique	1
	20	56820	Ftg-el90, jic/org 09jm09om	Fitting, 90 , jic/org 09jm09om	Douille el90, jic/org 09jm09om	1
	21	47522	Ftg-el45, jic/org 09jm09om	Fitting, 45 , jic/org 09jm09om	Douille el45, jic/org 09jm09om	1
22	64887	Rod-End, .75-16rh Fem 0.75b [Zerk]	Kugelgelenk, Stangenende	Articulation A Rotule Extremite Bielle	1	
23	64886	Balljoint rod end	Kugelgelenk, stangenende	Articulation a rotule extremite bielle	1	
24	72155	Bracket	Halter	Support	1	
25	364863	② Housing Support Drive	Lenkachse (drive)	Support boitier (drive)	1	
25	364863	④ Housing Support Drive	Lenkachse (drive)	Support boitier (drive)	1	
26	364826	② Seal, Grease Cavity	Dichtung	Joint	1	
26	364826	④ Seal, Grease Cavity	Dichtung	Joint	1	
27	364827	② Washer, Felt	Scheibe	Rondelle	1	
28	991470	Bracket	Halter	Support	1	
27	364827	④ Washer, Felt	Scheibe	Rondelle	1	
28	991470	Bracket	Halter	Support	2	
29	43958	Nut, Hex, Std, .75-16	Mutter, 3/4 Unf C	Ecrou Hex., 3/4 Unf C	2	

① Serial number/ Seriennummer/ Numéro de Serie from/ab/du-to/bis/à (640002 001-003)

② Serial number/ Seriennummer/ Numéro de Serie from/ab/du-to/bis/à (640002 004-)

③ Serial number/ Seriennummer/ Numéro de Serie from/ab/du-to/bis/à (640062 001-051)

④ Serial number/ Seriennummer/ Numéro de Serie from/ab/du-to/bis/à (640062 052-)

⑤ Serial number/ Seriennummer/ Numéro de Serie from/ab/du-to/bis/à (6400 0001- xxxx)

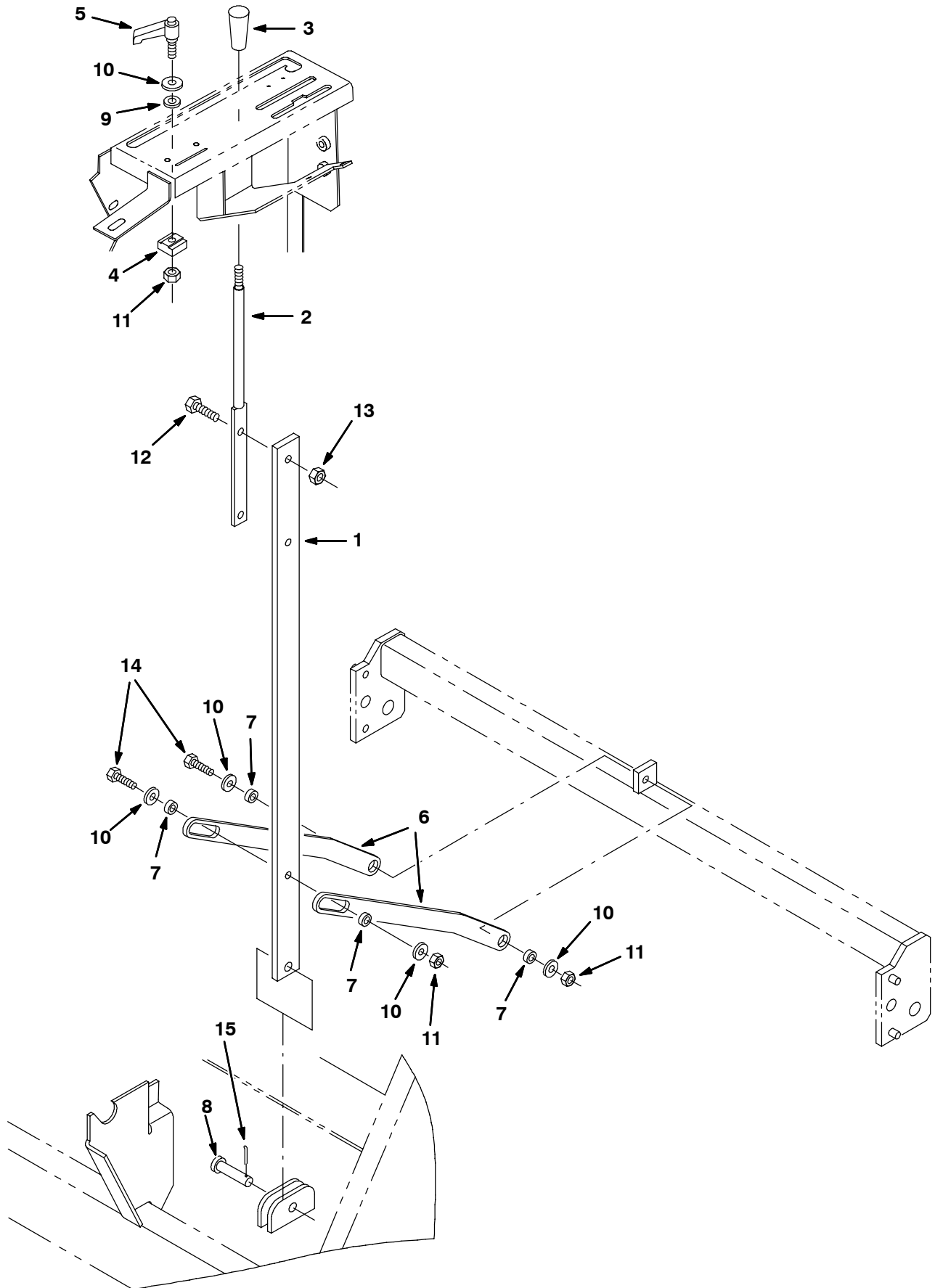
⑥ Serial number/ Seriennummer/ Numéro de Serie from/ab/du-to/bis/à (6400 xxxx-)

STANDARD PARTS - STANDARDTEILEN - PIÈCES STANDARD

Fig. 25 - Rear Drive Wheel Group - Heck rantrieb Radgruppe - Groupe roues motrices Arrière

Ref.	Part No.	Description	Bezeichnung	Designation	Qty/ Zahl
30	58056	Screw, Hex, .75-10 X 3.00, G5	Schraube, .75-10 X 3.00, 5	Vis Six Pans, .75-10 X 3.00, 5	1
31	39350	Washer, Flat, 0.75, Sae	Unterlegscheibe, Flach, .75 Sae	Rondelle, Plat, .75 Sae	8
32	32987	Nut, Hex, Lock, .75-10, NI	Sicherheitsmutter, Nylon, 3/4 Unc C	Contre-Ecrou Hex. Nylon, 3/4 Unc C	2
33	06972	Screw, Hex, M12 X 1.75 X 60, 8.8	Schraube Hx Hd M 12x 60 D931 8.8c	Vis Six Pans, M 12x 60 D931 8.8c	4
34	08711	Nut, Hex, Lock, M12 X 1.75,NI	Sicherheitsmutter, Nylon, M12 D985 C	Contre-Ecrou Hex. Nylon, M12 D985 C	4
35	09011	Screw, Hex, M8 X 1.25 X 30, Ss	Schraube, M 8x 30 D933 Ssa2	Vis Six Pans, M 8x 30 D933 Ssa2	2
36	32491	Washer, Flat, 0.31, Std	U-Scheibe, Stahl, 8.5x18x1.5 C	Rondelle Plate Acier, 8.5x18x1.5 C	2
37	06964	Screw, Hex, M10 X 1.50 X 70, 8.8	Schraube	Vis	2
38	32485	Washer, Flat, 0.38, Sae	U-Scheibe, 10.3 Hard C	Plate, 10.3 Hard C	4
39	41430	Nut, Hex, Lock, M10 X 1.5, NI	Sicherheitsmutter, Nylon, M10 D985 C	Contre-Ecrou Hex. Nylon, M10 D985 C	2

Fig. 26 - Main Brush Lift Group - Kehrwalzschuh Gruppe - Groupe Levage de la Brosse Principale



PIÈCES STANDARD - STANDARDTEILEN - STANDARD PARTS

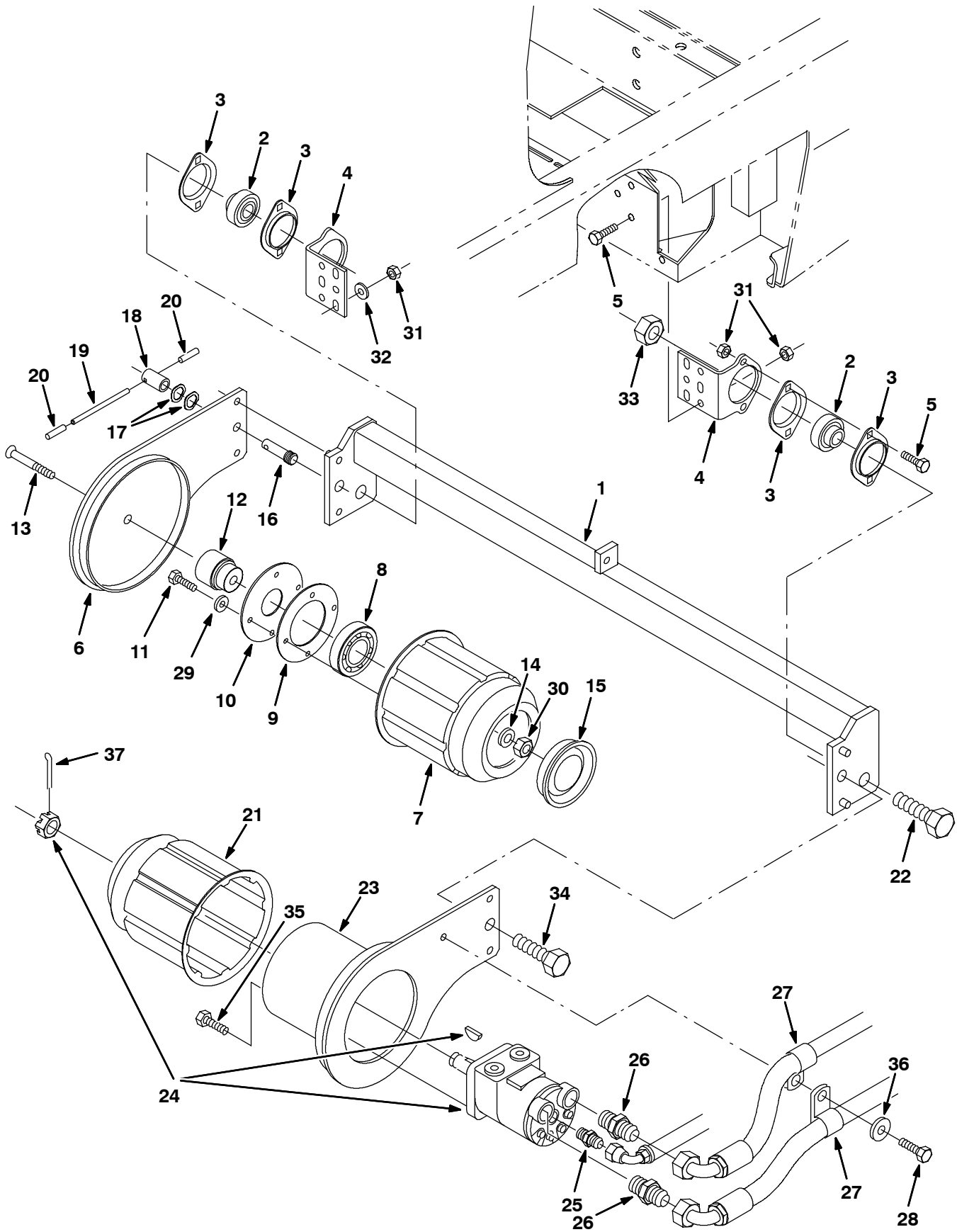
350045 - ALL

Fig. 26 - Main Brush Lift Group - Kehrwalzehub Gruppe - Groupe Levage de la Brosse Principale

Ref.	Part No.	Description	Bezeichnung	Designation	Qty/ Zahl
1	360144	Lever brush lift	Bürstenheberhebel	Levier	1
2	361135	Lever wldt brush lift	Bürstenheberhebel	Levier	1
3	54995	Knob tapered	Knopf, kegelförmig	Bouton conique	1
4	360774	Block adjusting	Einstellblock	Bloc de réglage	1
5	375020	Lever adjustable plastic	Hebel	Levier	1
6	360637	Link main brush lift	Bürstenheber-gestänge	Timonerie	2
7	360460	Spacer	Distanzstück	Entretoise	4
8	51529	Pin clevis, 0.50d x 1.25l pl	Gabelkopfbolzen, 0.50d x 1.25l pl	Axe de chape, 0.50d x 1.25l pl	1
9	52296	Washer fl nyl, 10.5x21x2.1	U-scheibe, nylon, 10.5x21x2.1	Rondelle plate nylon, 10.5x21x2.1	1
10	32491	Washer, Flat, 0.31, Std	U-Scheibe, Stahl, 8.5x18x1.5 C	Rondelle Plate Acier, 8.5x18x1.5 C	5
11	08709	Nut, Hex, Lock, M8 X 1.25, NI	Sicherheitsmutter, Nylon, M 8 D985 C	Contre-Ecrou Hex. Nylon, M 8 D985 C	3
12	39277	Screw, Hex, M8 X 1.25 X 25	Schraube, M 8x 25 D933 8.8c	Vis Six Pans, M 8x 25 D933	2
13	07791	Nut, Hex, Flng, M8 X 1.25	Sicherheitsmutter, Whiz, M 8	Contre-Ecrou Hex. Whiz, M 8	2
14	06956	Screw, Hex, M8 X 1.25 X 45	Schraube, M 8x 45 D931 8.8c	Vis Six Pans, M 8x 45 D931	2
15	08175	Pin, Cotter, .125 X 1.25	Stift, Splint, .125 X 1.25	Goupille, Goupille Fendue, .125 X 1.25	1

STANDARD PARTS - STANDARDTEILEN - PIÈCES STANDARD

Fig. 27 - Main Brush Drive Group - Kehrwalzeantrieb Gruppe - Groupe Entraînement de la Brosse



PIÈCES STANDARD - STANDARDTEILEN - STANDARD PARTS

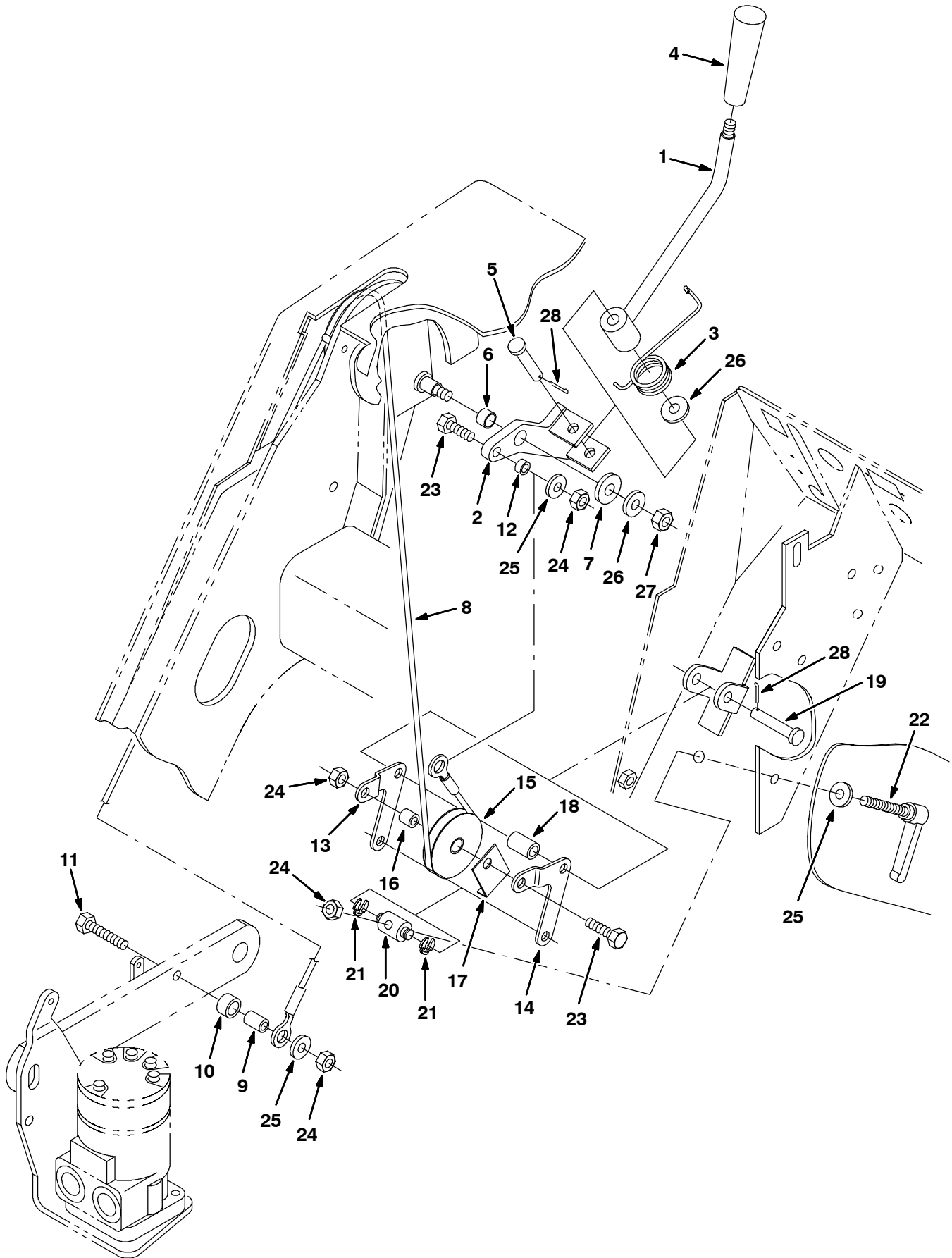
350043 - IC

Fig. 27 - Main Brush Drive Group - Kehrwalzeantrieb Gruppe - Groupe Entraînement de la Brosse

Ref.	Part No.	Description	Bezeichnung	Designation	Qty/ Zahl
1	360120	Tube wldt torque	Torsionsrohr	Tube de torsion	1
2	25887	Bearing bl&clr	Kugellager mit flansch	Roulement avec bride	2
3	35973	Flange bearing	Flanschlager	Palier a bride	4
4	360132	Bracket mtg bearing	Halterung	Support montage	2
5	09740	Screw, Hex	Schraube	Vis six pans	10
6	360107	Arm wldt rh	Arm rechts	Bras droit	1
7	55779	Plug wldt idler	Freilaufstopfen	Bouchon pignon intermediaire	1
8	24899	Bearing ball, 35x 72 2s	Kugellager, 35x 72 2s	Roulement, 35x 72 2s	1
9	30252	Strip retainer bearing	Haltestreifen f. lager	Arretoir de palier	1
10	30253	Plate seal	Dichtungsplatte	Plaque etancheite	1
11	12277	Scr hx nyloc, m 6x 20 ss	Schraube, nylon sicherend, m 6x 20 ss	Vis six pans nylon bloquee, m 6x 20 ss	4
12	30251	Shaft idler	Freilaufwelle	Arbre roue libre	1
13	361555	Screw, Flat	Schraube	Vis	1
14	51564	Washer	Scheibe	Rondelle	1
15	30255	Plug tube	Rohrstopfen	Bouchon tube	1
16	360110	Stud special m16x2.0	Stiftschraube (special m16x2.0)	Goujon (special m16x2.0)	1
17	52508	Washer spr wa 1, 3.5x20x0.3	Federring, 3.5x20x0.3	Rondelle a ressort, 3.5x20x0.3	2
18	360109	Sleeve	Sleeve	Sleeve	1
19	11631	Pin roll .25odx 3.50l x.250/.256	Rollenstift .25odx 3.50l x.250/.256	Axe .25odx 3.50l x.250/.256	1
20	360492	Cap	Kappe	Capuchon	2
21	87631	Plug weld't brush drive	Bürstenantriebsstopfen	Moyeu brosse princ (528) coté moteur	1
22	39395	Scr hx hd, 3/4 uncx2"1/2 8.8c	Schraube, 3/4 uncx2"1/2 8.8c	Vis six pans, 3/4 uncx2"1/2 8.8c	2
23	360349	Arm wldt brush l.h.	Arm, bürste links	Bras brosse gauche	1
24	361021	Motor hyd gear in 02.2 b 1500	Hydraulikgetriebemotor in 02.2 b 1500	Moteur hydraulique in 02.2 b 1500	1
25	55586	Ftg-str, jic/org 07jm07om	Fitting, gerade, jic/org 07jm07om	Douille droite, jic/org 07jm07om	1
26	52402	Ftg-str, jic/org 09jm12om	Fitting, gerade, jic/org 09jm12om	Douille droite, jic/org 09jm12om	2
27	67767	Clamp cable	Kabelschelle	Attache cable	2
28	12459	Scr hx fmg, m 6x 20 d7500 c	Schraube, feingewinde, m 6x 20 d7500 c	Vis six pans filetage fin, m 6x 20 d7500	1
29	01684	Washer, Flat, 0.25 Ss	U-Scheibe, Edelstahl, 6.4x18x1.6 N	Rondelle Plate Ss, 6.4x18x1.6 N	4
30	08711	Nut, Hex, Lock, M12 X 1.75,NI	Sicherheitsmutter, Nylon, M12 D985 C	Contre-Ecrou Hex. Nylon, M12 D985 C	1
31	08709	Nut, Hex, Lock, M8 X 1.25, NI	Sicherheitsmutter, Nylon, M 8 D985 C	Contre-Ecrou Hex. Nylon, M 8 D985 C	10
32	32491	Washer, Flat, 0.31, Std	U-Scheibe, Stahl, 8.5x18x1.5 C	Rondelle Plate Acier, 8.5x18x1.5 C	3
33	32987	Nut, Hex, Lock, .75-10, NI	Sicherheitsmutter, Nylon, 3/4 Unc C	Contre-Ecrou Hex. Nylon, 3/4 Unc C	2
34	06977	Screw, Hex, M16 X 2.00 X 20, 8.8	Schraube	Vis	1
35	01762	Screw, Hex, .38-16 X 0.75, NI	Schraube, 3/8 Uncx 3/4	Vis six pans, 3/8 Uncx 3/4	4
36	32490	Washer, Flat, 0.25, Std	U-Scheibe, Stahl, 6.4x18x1.5 C	Rondelle Plate Acier, 6.4x18x1.5 C	1
37	08175	Pin, Cotter, .125 X 1.25	Stift, Splint, .125 X 1.25	Goupille, Goupille Fendue, .125 X 1.25	1

STANDARD PARTS - STANDARDTEILEN - PIÈCES STANDARD

Fig. 28 - Side Brush Lift Group - Seitenbesenhub Gruppe - Groupe Levage de la Brosse Latérale



PIÈCES STANDARD - STANDARDTEILEN - STANDARD PARTS

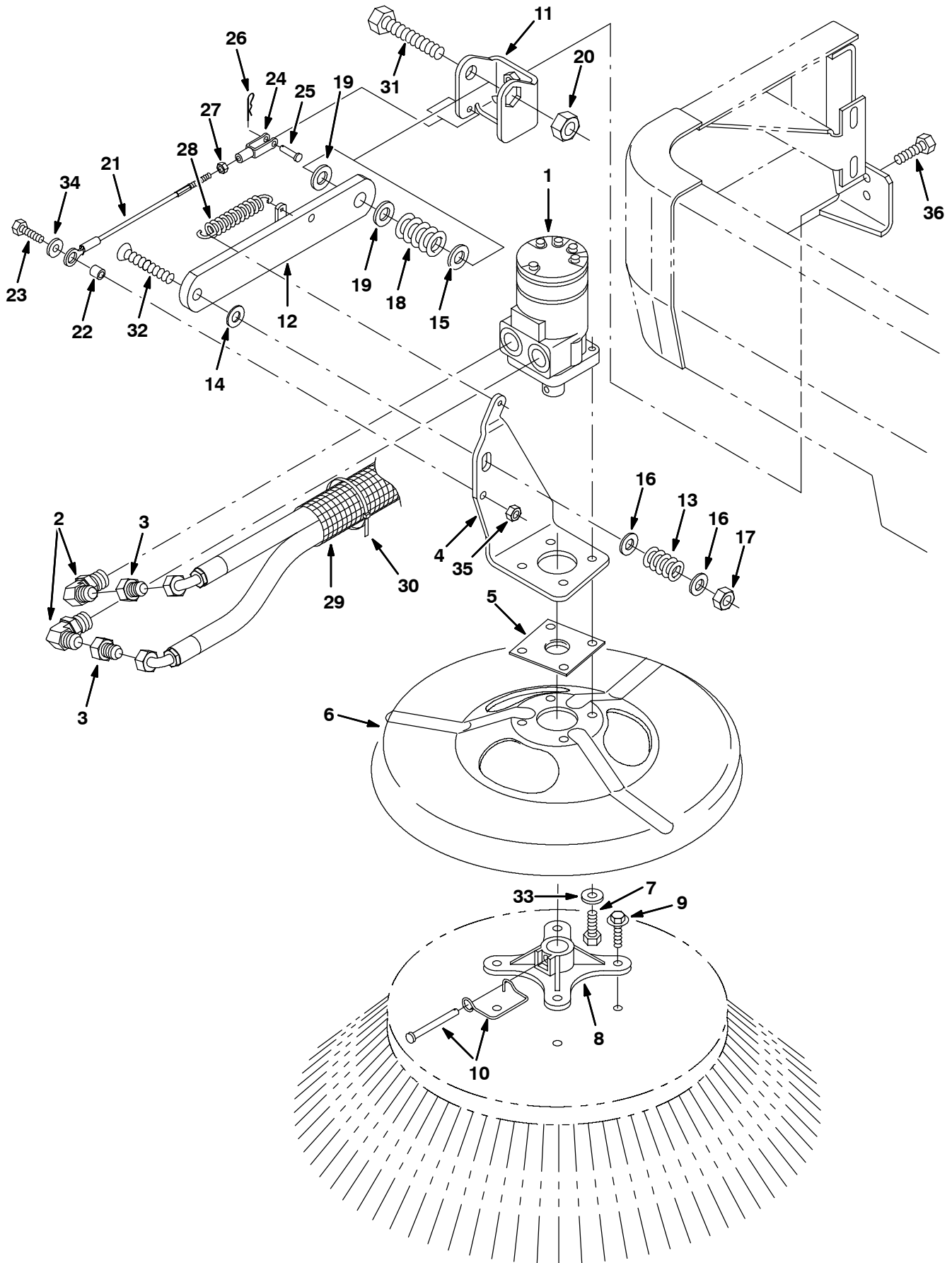
350151 - ALL

Fig. 28 - Side Brush Lift Group - Seitenbesenhub Gruppe - Groupe Levage de la Brosse Latérale

Ref.	Part No.	Description	Bezeichnung	Designation	Qty/ Zahl
1	360449	Handle wldt side brush	Seitenbesengriff	Poignee brosse laterale	1
2	360417	Lever wldt brush lift	Bürstenheberhebel	Levier	1
3	360961	Spring torsion	Torsionsfeder	Ressort de torsion	1
4	54995	Knob tapered	Knopf, kegelförmig	Bouton conique	1
5	51813	Pin clevis, 0.38d x 2.12l pl	Gabelkopfbolzen, 0.38d x 2.12l pl	Axe de chape, 0.38d x 2.12l pl	1
6	64173	Bearing ring	Ringkugellager	Bague de palier	1
7	39346	Washer Flat	Unterlegscheibe	Rondelle Plate	1
8	360079	Cable	Kabel	Cable	1
9	360930	Sleeve	Hülse	Manchon	1
10	360631	Tube, 00.75d 00.51b 00.4l Ss	Hülse	Manchon	1
11	222505	Scr hx hd m 8x 45 d931 ssa2	Scr hx hd m 8x 45 d931 ssa2	Scr hx hd m 8x 45 d931 ssa2	1
12	360801	Sleeve .318b .50d .25 ss	Hülse	Manchon	1
13	360410	Arm brush adj rh	Bürstenarm	Bras brosse	1
14	360411	Arm brush adj lh	Bürstenarm	Bras brosse	1
15	360454	Pulley	Riemenscheibe	Poulie	1
16	222460	Spacer pulley	Distanzbüchse	Entretoise poulie	1
17	360413	Angle cable keeper	Kabelhalterwinkel	Fixation d'angle pour cable	1
18	360451	Sleeve	Hülse	Manchon	1
19	29584	Pin clevis, 0.38d x 2.00l pl	Gabelkopfbolzen, 0.38d x 2.00l pl	Axe de chape, 0.38d x 2.00l pl	1
20	71126	Block adjustment pivot	Block adjustment pivot	Block adjustment pivot	1
21	12364	Ring ret e-ring, ex 0.38d	Sicherungsring, e-ring, ex 0.38d	Anneau d'arret anneau e, ex 0.38d	2
22	360414	Lever adjustable plastic	Hebel	Levier	1
23	76570	Screw, Hex, M8 X 1.25 X 30, 8.8	Schraube, M 8x 30 D933 8.8c	Vis Six Pans, M 8x 30 D933 8.8c	2
24	08709	Nut, Hex, Lock, M8 X 1.25, NI	Sicherheitsmutter, Nylon, M 8 D985 C	Contre-Ecrou Hex. Nylon, M 8 D985 C	4
25	32491	Washer, Flat, 0.31 Std	U-Scheibe, Stahl, 8.5x18x1.5 C	Rondelle Plate Acier, 8.5x18x1.5 C	3
26	32492	Washer, Flat, 0.38 Std	U-Scheibe, Stahl, 10.3x22x1.5 C	Rondelle Plate Acier, 10.3x22x1.5 C	2
27	41430	Nut, Hex, Lock, M10 X 1.5, NI	Sicherheitsmutter, Nylon, M10 D985 C	Contre-Ecrou Hex. Nylon, M10 D985 C	1
28	08179	Pin, Cotter, .094 X 1.00	Stift	Goupille	2

STANDARD PARTS - STANDARDTEILEN - PIÈCES STANDARD

Fig. 29 - Side Brush Motor and Pivot Group - Seitenbürsten Motor und Schwenk gruppe -
Groupe moteur de la brosse latérale et D'articulation



**Fig. 29 - Side Brush Motor and Pivot Group - Seitenbürsten Motor und Schwenk gruppe -
Groupe moteur de la brosse latérale et D'articulation**

Ref.	Part No.	Description	Bezeichnung	Designation	Qty/ Zahl
1	361014	Motor hyd gear in 09.7 b 1500	Hydraulikgetriebemotor in 09.7 b 1500	Moteur hydraulique in 09.7 b 1500	1
2	56821	Ftg-el90, jic/org 12jm14om	Fitting, 90 , jic/org 12jm14om	Douille el90, jic/org 12jm14om	2
3	47753	Ftg-str, jic/jic 12jf09jm	Fitting, gerade, jic/jic 12jf09jm	Douille droite, jic/jic 12jf09jm	2
4	360028	Bracket mtg motor	Halterung	Support montage	1
5	16082	Guard string brush motor	Fadenschutz f. bürstenmotor	Protect. anti-enroulem. moteur brosse	1
6	53984	Guard brush	Bürstenschutz	Protection brosse	1
7	46559	Scr hx ny, 3/8 uncx1"1/4 8.8c	Schraube, nylon, 3/8 uncx1" 1/4 8.8c	Vis six pans nylon, 3/8 uncx1"1/4	4
8	47501	Adaptor,side brush	Mitnehmer	Moyeu entrainement brosse	1
9	39396	Screw	Schraube	Vis	4
10	84581	Pin assy side brush with clip	Stift (side brush with clip)	Goupille (side brush with clip)	1
11	360027	Bracket mtg	Halterung	Support montage	1
12	361070	Arm wldt lift	Hubarm	Bras levage	1
13	360357	Spring diesel .50id 1.00od 1.25l	Druckfeder	Ressort de compression	1
14	59633	Bearing thrust, 0.53x1.00	Drucklager, 0.53x1.00	Palier, 0.53x1.00	1
15	15331	Washer fl stl hard c	Washer fl stl hard c	Washer fl stl hard c	1
16	32486	Washer fl stl, hard c	U-scheibe, stahl, hard c	Rondelle plate acier, hard c	2
17	86029	Nut hxlocflex, 1/2 unc c	Sicherheitsmutter, flexibel, 1/2 unc c	Contre-ecrou hex. flexible, 1/2 unc c	1
18	360081	Spring	Feder	Ressort	1
19	64425	Washer, 16.7x31x1.6 fiberg	Scheibe, 16.7x31x1.6 fiberg	Rondelle, 16.7x31x1.6 fiberg	2
20	33342	Nut hxlocnyln, m16 d985 c	Sicherheitsmutter, nylon, m16 d985 c	Contre-ecrou hex. nylon, m16 d985 c	1
21	360078	Cable	Kabel	Cable	1
22	360801	Sleeve .318b .50d .25 ss	Hülse	Manchon	1
23	09010	Screw, Hex	Schraube	Vis six pans	1
24	14595-1	Clevis	Anhängerkupplung	Chape	1
25	14605	Pin clevis, 0.25d x 0.75l pl	Gabelkopfbolzen, 0.25d x 0.75l pl	Axe de chape, 0.25d x 0.75l pl	1
26	08085	Pin, hair cotter	Splint	Goupille Fendue	1
27	32899	Nut hx jam, 1/4 unf c	Sicherheitsmutter, 1/4 unf c	Contre-ecrou hex., 1/4 unf c	1
28	29499	Spring ten, 19,0od 2,8w 112l	Zugfeder, 19,0od 2,8w 112l	Ressort de traction, 19,0od 2,8w	1
29	361084	Sleeve nylon	Nylonhülse	Bague nylon	1
30	49266	Tie cable, 20cm	Spannstrebe, 20cm	Serre-cable, 20cm	2
31	06988	Screw, Hex, M16 X 2.00 X 90, 8.8	Schraube, Sechskant, M16 X 2.0 X 90, 8	Vis Six Pans, M16 X 2.0 X 90, 8.8	1
32	27108	Screw, Flt, Soc, .50-13 X 2.50, Al	Schraube	Vis	1
33	32492	Washer, Flat, 0.38, Std	U-Scheibe, Stahl, 10.3x22x1.5 C	Rondelle Plate Acier, 10.3x22x1.5 C	4
34	32491	Washer, Flat, 0.31, Std	U-Scheibe, Stahl, 8.5x18x1.5 C	Rondelle Plate Acier, 8.5x18x1.5 C	1
35	08709	Nut, Hex, Lock, M8 X 1.25, NI	Sicherheitsmutter, Nylon, M 8 D985 C	Contre-Ecrou Hex. Nylon, M 8 D985 C	1
36	09028	Screw, Hex, M10 X 1.50 X 25, Ss	Schraube, M 10x 25 D933 Ssa2	Vis Six Pans, M 10x 25 D933 Ssa2	2

STANDARD PARTS - STANDARDTEILEN - PIÈCES STANDARD

Fig. 30 - Vacuum Fan Control Group - Vakuumbelüftung Steuerung Gruppe - Groupe Contrôle extracteur

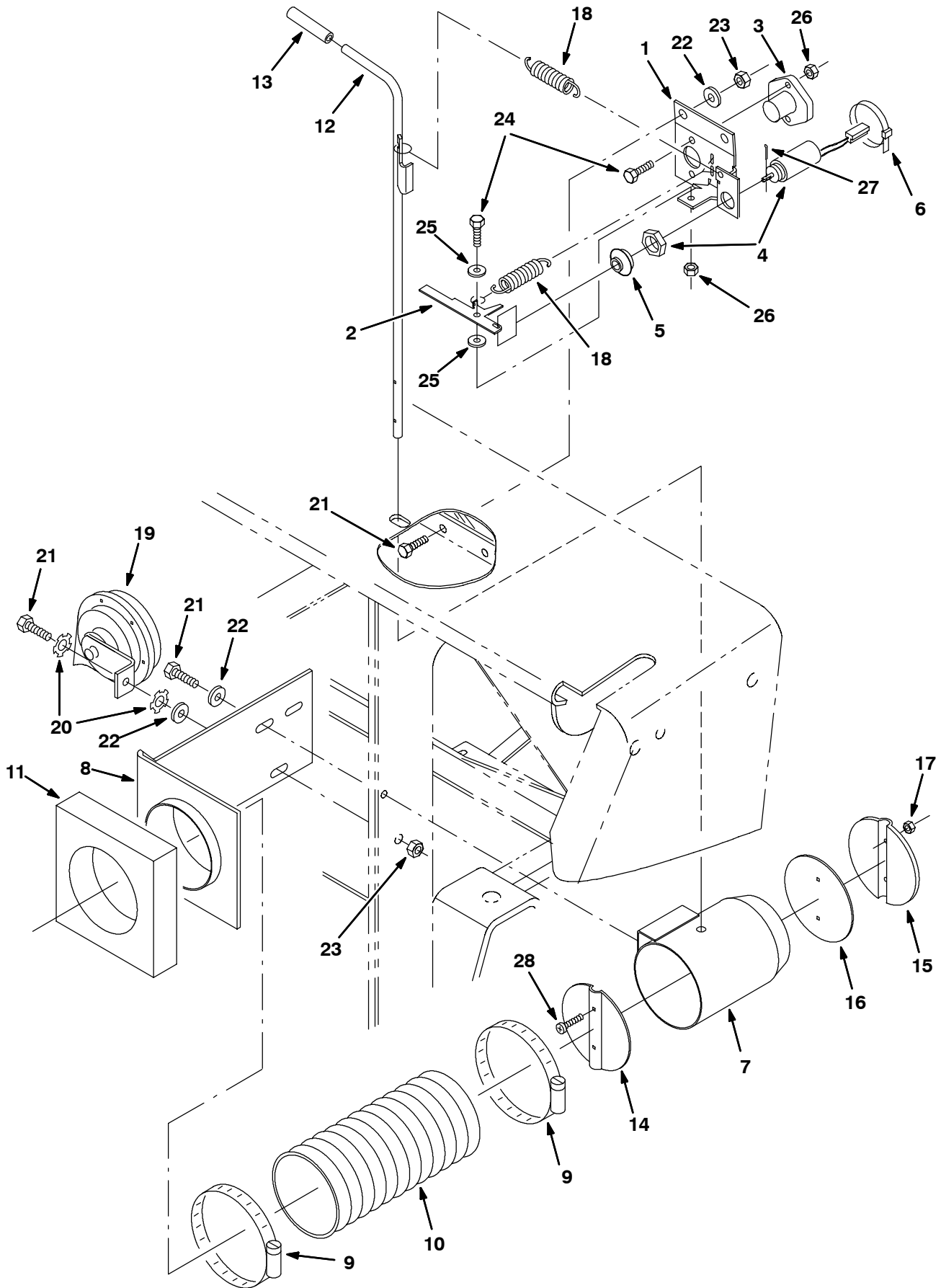
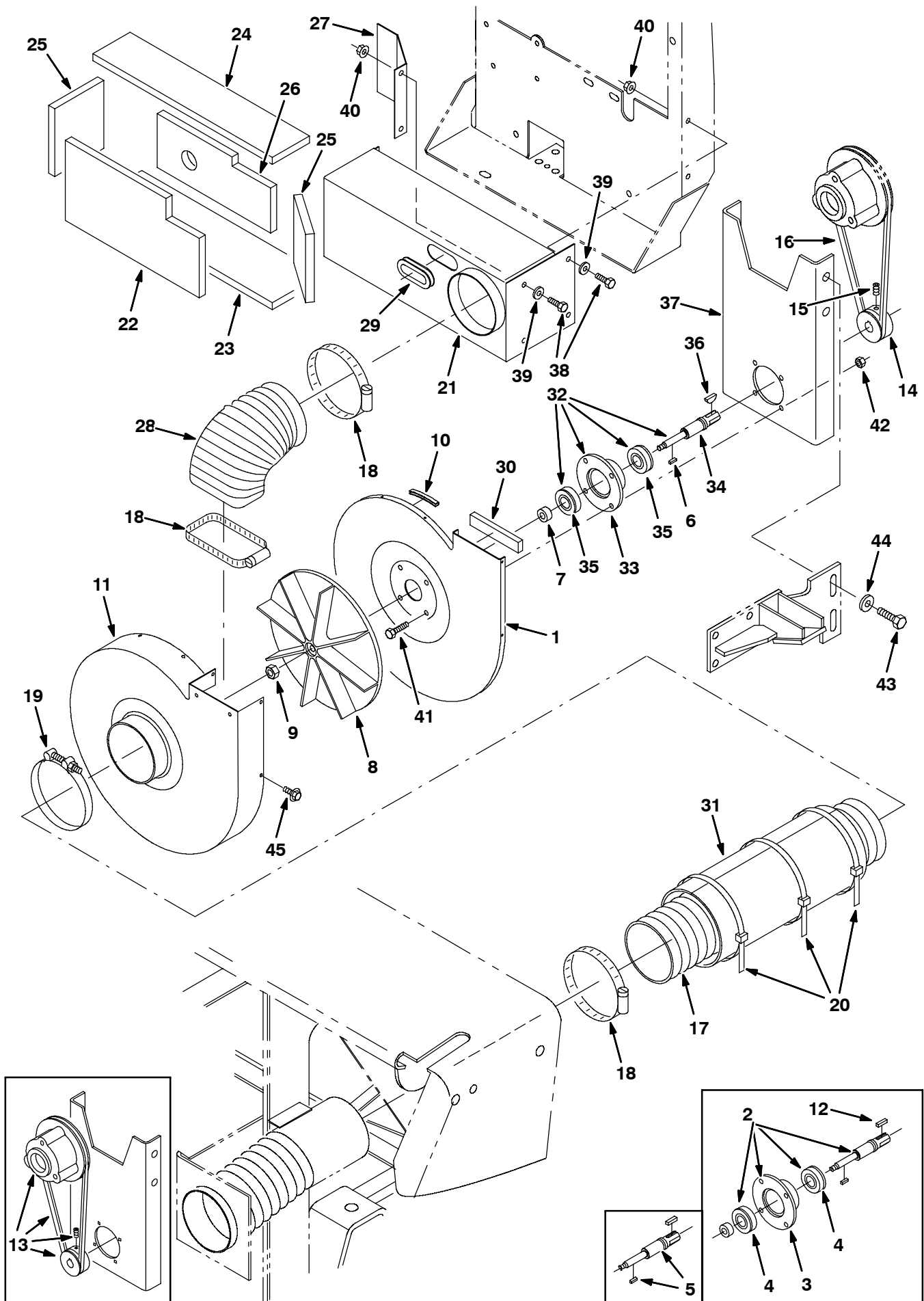


Fig. 30 - Vacuum Fan Control Group - Vakuumbelüftung Steuerung Gruppe - Groupe Contrôle extracteur

Ref.	Part No.	Description	Bezeichnung	Designation	Qty/ Zahl
1	360660	Bracket shaker switch	Halterung f. rüttelschalter	Support interrupteur sec.	1
2	375019	Lever vac fan	Absaugventilatorhebel	Levier	1
3	44078	Switch	Schalter	Interrupteur	1
4	87585	Solenoid	Elektromagnet	Solénoïde, Électroaimant	1
5	87707	Boot solenoid	Elektromagnet-schutzmanschette	Coiffe solénoïde	1
6	49266	Tie cable, 20cm	Spannstrebe, 20cm	Serre-cable, 20cm	1
7	360655	Tube wldt vac fan	Rohr	Tube	1
8	360678	Bracket wldt duct	Halterung	Support	1
9	23498	Clamp wormdrive	Schelle	Attache entrainement vis sans fin	2
10	360977	Hose flex 4.0id x 8.0lg	Schlauch 4.0id x 8.0lg	Tuyau flexible 4.0id x 8.0lg	1
11	360979	Seal vac inlet	Dichtung f. absaugung	Joint aspiration	1
12	360658	Rod wldt damper	Dämpferstange	Bielle amortisseur	1
13	360981	Grip vinyl	Vinyl-griff	Poignée vinyle	1
14	46140	Damper plate	Dämpfer, blech	Silencieux, plaque	1
15	49300	Damper weld	Dämpfer	Silencieux	1
16	87983	Seal damper	Dichtung	Joint	1
17	75939	Nut	Mutter	Ecrou	2
18	09087	Spring	Feder	Ressort	2
19	369704	Horn	Hupe	Claxon	1
20	41141	Washer, Lock, Int-Ext, 0.31	Washer Int/Ex 8.3x22x0.9 C	Washer Int/Ex 8.3x22x0.9 C	2
21	39277	Screw, Hex, M8 X 1.25 X 25, 8.8	Schraube, M 8x 25 D933 8.8c	Vis Six Pans, M 8x 25 D933 8.8c	5
22	32491	Washer, Flat, 0.31, Std	U-Scheibe, Stahl, 8.5x18x1.5 C	Rondelle Plate Acier, 8.5x18x1.5 C	5
23	07791	Nut, Hex, Flng, M8 X 1.25	Sicherheitsmutter, Whiz, M 8	Contre-Ecrou Hex. Whiz, M 8	3
24	06943	Screw, Hex, M6 X 1.00 X 20, 8.8	Schraube, M 6x 20 D933 8.8c	Vis Six Pans, M 6x 20 D933 8.8c	3
25	32483	Washer, Flat, 0.25, Sae	U-Scheibe, Stahl, 6.5x14x0.8 C	Rondelle Plate Acier, 6.5x14x0.8 C	2
26	08708	Nut, Hex, Lock, M6 X 1.00, NI	Mutter Sechskant	Nut Hxlocnyln M 6 D985 C	3
27	08346	Pin, Cotter, .125 X 0.75	Splint	Goupille Fendue	1
28	25005	Screw, Pan, Phl, 06-32 X 1.00, G1	Schraube	Vis	2

STANDARD PARTS - STANDARDTEILEN - PIÈCES STANDARD

Fig. 31 - Vacuum Fan Group - Vakuumbelüftung Gruppe - Groupe extracteur



PIÈCES STANDARD - STANDARDTEILEN - STANDARD PARTS

354376 - LIQ, G, LP, CE

Fig. 31 - Vacuum Fan Group - Vakuümgebläse Gruppe - Groupe extracteur

Ref.	Part No.	Description	Bezeichnung	Designation	Qty/ Zahl	
	1	361983	Plate, Vacuum	Platte	Plaque, Plateau	1
▽	2	387388	① Kit, Repair, Shaft Assy	Gepäck, Reparatur	Jeu de pièces, réparation	1
▲	3	41561	① Flange bearing	Flanschlager	Palier a bride	1
▲	4	32525	① Bearing ball, 17x 40 2s	Kugellager, 17x 40 2s	Roulement, 17x 40 2s	2
	5	387389	① Kit, Repair, Shaft W/ Key	Gepäck, Reparatur	Jeu de pièces, réparation	1
	6	00954	Key, Square	Keil, Quadratisch	Clavette, rectangle	1
	7	10362	Spacer, 18 od 10,6 id 10,3 th	Distanzstück, 18 od 10,6 id 10,3 th	Entretoise, 18 od 10,6 id 10,3 th	1
	8	74454	Impeller	Flügelrad	Turbine	1
	9	87299	Nut hxlocflex, 5/16unf c	Sicherheitsmutter, flexibel, 5/16unf c	Contre-ecrou hex. flexible, 5/16unf c	1
	10	59118-6	Molding	Form	Pièce Moulée	1
	11	87624	Fan housing weld't	Lüftergehäuse	Boitier turbine de refroidissement	1
	12	00911	① Key, Square	Keil, Quadratisch	Clavette, rectangle	1
	13	9001607	③ Drive Kit, Vac Fan, Ci [6400 G/Lpgl]	Satz, Absaugventilator	Jeu de pièces, Turbine D'aspiration	1
	14	360181	④ Sheave, [3v], 1grv, 02.6pd 0.63b	Riemenscheibe 3v 2.85 Pd	Poulie 3v 2.85 Pd	1
	15	39338	④ Screw, Set, .31-18 X 0.50, Soc	Schraubensatz	Jeu De Vis	2
	16	387153	④ Belt, V, [3v] 35.5l [3vx]	Keilriemen	Courroie Trapezoidale	1
	17	40870-8	Hose & cuff assy, 4.00idx 50.0l	Satz schlauch und manschette	Ensemble tuyau et manchette	1
	18	23498	Clamp wormdrive	Schelle	Attache entrainement vis sans fin	3
	19	02912	Clamp	Klemme	Attache	1
	20	32815	Tie cable 8.00max 28.2	Spannstrebe 8.00max 28.2	Serre-cable 8.00max 28.2	3
▽	21	361296	Muffler	Schalldämpfer	Silencieux D'échappement	1
▲	22	361204	Insulation sound foam	Schalldämpfungsisolierung	Mousse isolation acoustique	1
▲	23	361205	Insulation sound foam	Schalldämpfungsisolierung	Mousse isolation acoustique	1
▲	24	361206	Insulation sound foam	Schalldämpfungsisolierung	Mousse isolation acoustique	1
▲	25	361207	Insulation sound foam	Schalldämpfungsisolierung	Mousse isolation acoustique	2
▲	26	361208	Insulation sound foam	Schalldämpfungsisolierung	Mousse isolation acoustique	1
	27	361203	Angle baffle	Winkel	Angle	1
	28	361153	Hose flexflyte formed	Schlauch	Tuyau flexible	1
	29	54345	Grommet rbr, 1.5/8id	Gummitülle, 1.5/8id	Virole caoutchouc, 1.5/8id	1
	30	361327	Seal vac fan outlet	Dichtung f. absaugventilator	Joint turbine d'aspiration	1
	31	75375	Flap Containment	Klappe	Abattant	1
▽	32	387387	② Shaft Assy, Brg	Welle Aufbau	Arbre assemblage	1
▲	33	41561	② Bushing Assy	Durchführung	Bague	1
▲	34	387376	② Shaft, Impeller	Welle	Arbre	1
▲	35	32525	② Bearing, Ball, 0.67B 1.57D 0.47W	Kugellager	Roulement	2
	36	00500-10	② Key, Woodruff	Schlüssel	Clé	1
	37	360736	Channel mtg fan	Kanal	Canal	1

① Serial number/ Seriennummer/ Numéro de Serie from/ab/du-to/bis/à (640002 001- xxx)

① Serial number/ Seriennummer/ Numéro de Serie from/ab/du-to/bis/à (640062 001- xxx)

② Serial number/ Seriennummer/ Numéro de Serie from/ab/du-to/bis/à (640002 xxx-)

② Serial number/ Seriennummer/ Numéro de Serie from/ab/du-to/bis/à (640062 xxx-)

③ Serial number/ Seriennummer/ Numéro de Serie from/ab/du-to/bis/à (6400 0001-2345)

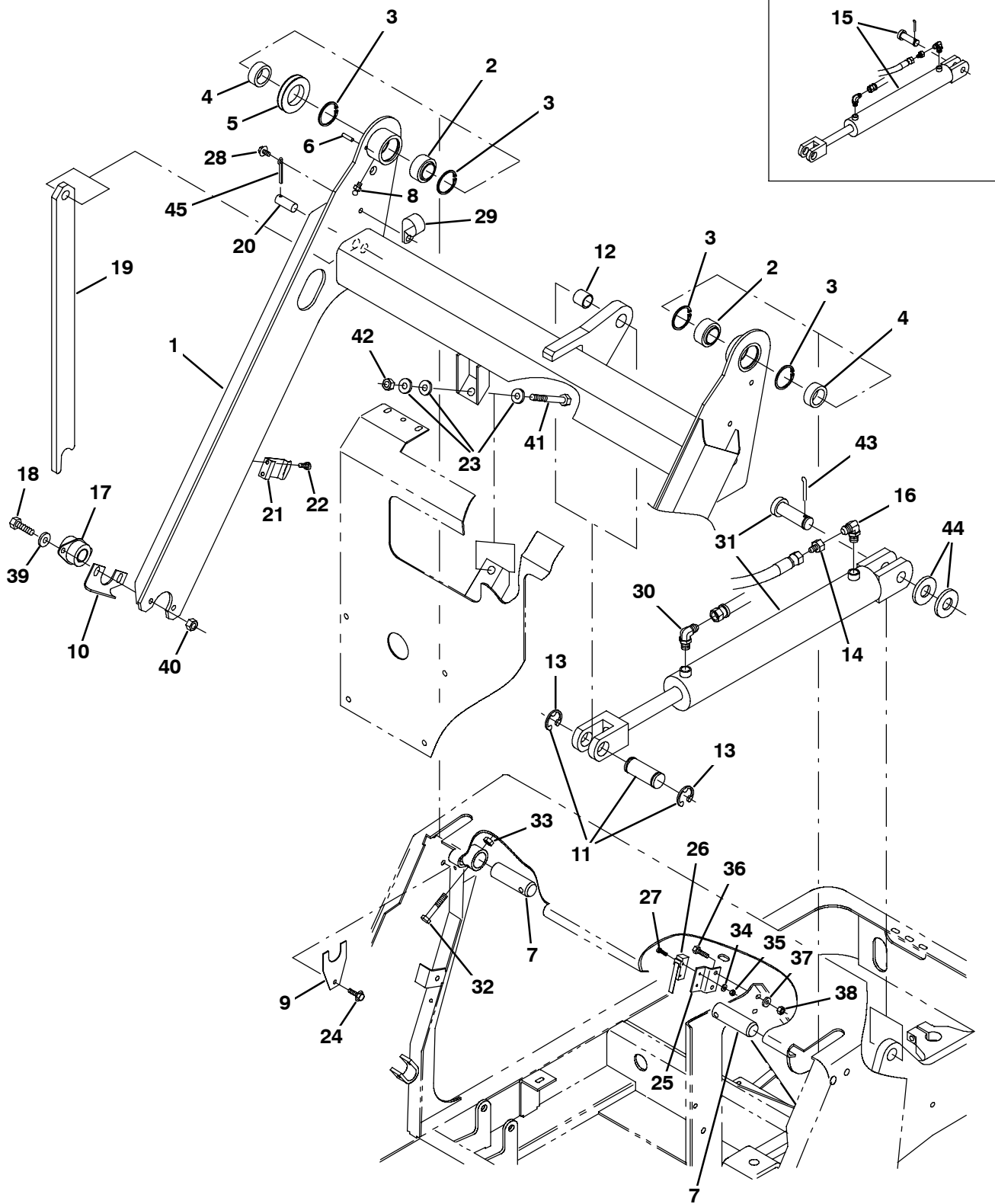
④ Serial number/ Seriennummer/ Numéro de Serie from/ab/du-to/bis/à (6400 2346-)

STANDARD PARTS - STANDARDTEILEN - PIÈCES STANDARD**Fig. 31 - Vacuum Fan Group - Vakuümgebläse Gruppe - Groupe extracteur**

Ref.	Part No.	Description	Bezeichnung	Designation	Qty/ Zahl
38	06942	Screw, Hex, M6 X 1.00 X 16, 8.8	Schraube, M 6x 16 D933 8.8c	Vis Six Pans, M 6x 16 D933 8.8c	5
39	19066	Washer, Flat, 10	U-Scheibe, Stahl, 5.2x12x0.7 C	Rondelle Plate Acier, 5.2x12x0.7 C	5
40	07790	Nut, Hex, Flng, M6 X 1.00	Sicherheitsmutter, Whiz, M 6 C	Contre-Ecrou Hex. Whiz, M 6 C	5
41	06943	Screw, Hex, M6 X 1.00 X 20, 8.8	Schraube, M 6x 20 D933 8.8c	Vis Six Pans, M 6x 20 D933 8.8c	4
42	08708	Nut, Hex, Lock, M6 X 1.00, NI	Mutter Sechskant	Nut Hxlocnyln M 6 D985 C	4
43	03192	Screw, Hex, M10 X 1.50 X 30, 8.8	Schraube, M 10x1.50x 30	Vis Six Pans, M 10x1.50x 30	4
44	32492	Washer, Flat, 0.38, Std	U-Scheibe, Stahl, 10.3x22x1.5 C	Rondelle Plate Acier, 10.3x22x1.5 C	4
45	87838	Screw, Hex, 06-20 X 0.50, Fmg/Ab, PI	Schraube, fmg	Vis Six Pans, fmg	9

STANDARD PARTS - STANDARDTEILEN - PIÈCES STANDARD

Fig. 32 - Hopper Lift Arms Group - Schmutzbehälter Hubarm Gruppe -
Groupe Bras de Levage Bac À Dechets



**Fig. 32 - Hopper Lift Arms Group - Schmutzbehälter Hubarm Gruppe -
Groupe Bras de Levage Bac À Dechets**

Ref.	Part No.	Description	Bezeichnung	Designation	Qty/ Zahl	
1	361984	Arm, Lift	Arm	Bras	1	
2	42120-1	Bearing self aligning	Lager, selbsteinstellend	Palier	2	
3	59542	Ring ret in 2.00d basic	Ring ret in 2.00d basic	Ring ret in 2.00d basic	4	
4	360455	Sleeve	Hülse	Manchon	2	
5	360077	Sheave	Riemenscheibe	Poulie	1	
6	17404	Pin roll	Rollenstift	Axe	1	
7	360064	Pin	Stift	Goupille	2	
8	07259	Fitting, Grease	Schmiernippel, gerade	Graisser droit	2	
9	360768	Plate spacer lift arm	Platte	Plaque	8	
10	360903	Bracket guard	Halterung	Support	1	
▽	11	361295	Pin	Stift, Bolzen	Goupille, Axe	1
▲	12	35529	Bearing journal, 1.00x .99	Radiallager, 1.00x .99	Palier, 1.00x .99	1
▲	13	23788	Ring, Retaining	Haltering, Sicherungsring	Anneau D'arrêt	2
	14	16455	Ftg-str, rs jic/jic 07jf07jm	Fitting, gerade, rs jic/jic 07jf07jm	Douille droite, rs jic/jic 07jf07jm	1
	15	361013	① Cyl-hyd 2.5b 13.5s 2500	Hydraulikzylinder	Cylindre hydraulique	1
	16	47638	Ftg-el90, jic/org 07jm09om	Fitting, 90 , jic/org 07jm09om	Douille el90, jic/org 07jm09om	1
	17	87216	Bearing flange, 1.00	Flanschlager, 1.00	Palier, 1.00	2
	18	09028	Screw, Hex	Schraube	Vis six pans	4
	19	361985	Arm, Safety	Arm	Bras	1
	20	360386	Pin	Stift	Goupille	1
	21	87244	Clip spring prop.arm	Spange f. antriebsarm	Agrafe bras avancement	1
	22	48732	Screw, Pan	Schraube	Vis	2
	23	36328	Washer, bellev 18.0x31x3.3 c	Scheibe, bellev 18.0x31x3.3 c	Rondelle, bellev 18.0x31x3.3 c	3
	24	12459	Scr hxfrm m 6x 20 d7500 8.8c	Scr hxfrm m 6x 20 d7500 8.8c	Scr hxfrm m 6x 20 d7500 8.8c	2
	25	360766	Bracket	Stütze	Support	1
	26	1008142	Switch, Snap Actn, 250vdc 25a Spdt	Schalter	Interrupteur	1
	27	33933	Scr panhd m 3x 30 d7985 ssa2	Scr panhd m 3x 30 d7985 ssa2	Scr panhd m 3x 30 d7985 ssa2	2
	28	74455	Scr hxfrm m 6x 12 d7500 8.8c	Scr hxfrm m 6x 12 d7500 8.8c	Scr hxfrm m 6x 12 d7500 8.8c	1
	29	86328	Clamp cable, 1.50dia	Kabelschelle, 1.50dia	Attache cable, 1.50dia	1
	30	56820	Ftg-el90, jic/org 09jm09om	Fitting, 90 , jic/org 09jm09om	Douille el90, jic/org 09jm09om	1
	31	1026362	② Cylinder, Hyd, 2.5b 24.8l 13.50strk 3000	Hydraulikzylinder	Cylindre Hydraulique	1
	32	06957	Screw, Hex, M8 X 1.25 X 60, 8.8	Schraube, M 8x 60 D931 8.8c	Vis Six Pans, M 8x 60 D931 8.8c	2
	33	08709	Nut, Hex, Lock, M8 X 1.25, NI	Sicherheitsmutter, Nylon, M 8 D985 C	Contre-Ecrou Hex. Nylon, M 8 D985 C	2
	34	39658	Washer, Lock, Int, 04	Unterlegscheibe, Schloß, Intern, #04	Rondelle, Verrou, Interne, #04	2
	35	01754	Nut, Hex, Std, M3 X 0.50, 8	Mutter, M3 D934 C	Ecrou Hex., M3 D934 C	2
	36	06943	Screw, Hex, M6 X 1.00 X 20, 8.8	Schraube, M 6x 20 D933 8.8c	Vis Six Pans, M 6x 20 D933 8.8c	2
	37	32490	Washer, Flat, 0.25, Std	U-Scheibe, Stahl, 6.4x18x1.5 C	Rondelle Plate Acier, 6.4x18x1.5 C	2
	38	08708	Nut, Hex, Lock, M6 X 1.00, NI	Mutter Sechskant	Ecrou Hex., M 6 D985 C	2

① Serial number/ Seriennummer/ Numéro de Serie from/ab/du-to/bis/à (6400 0001-2933)

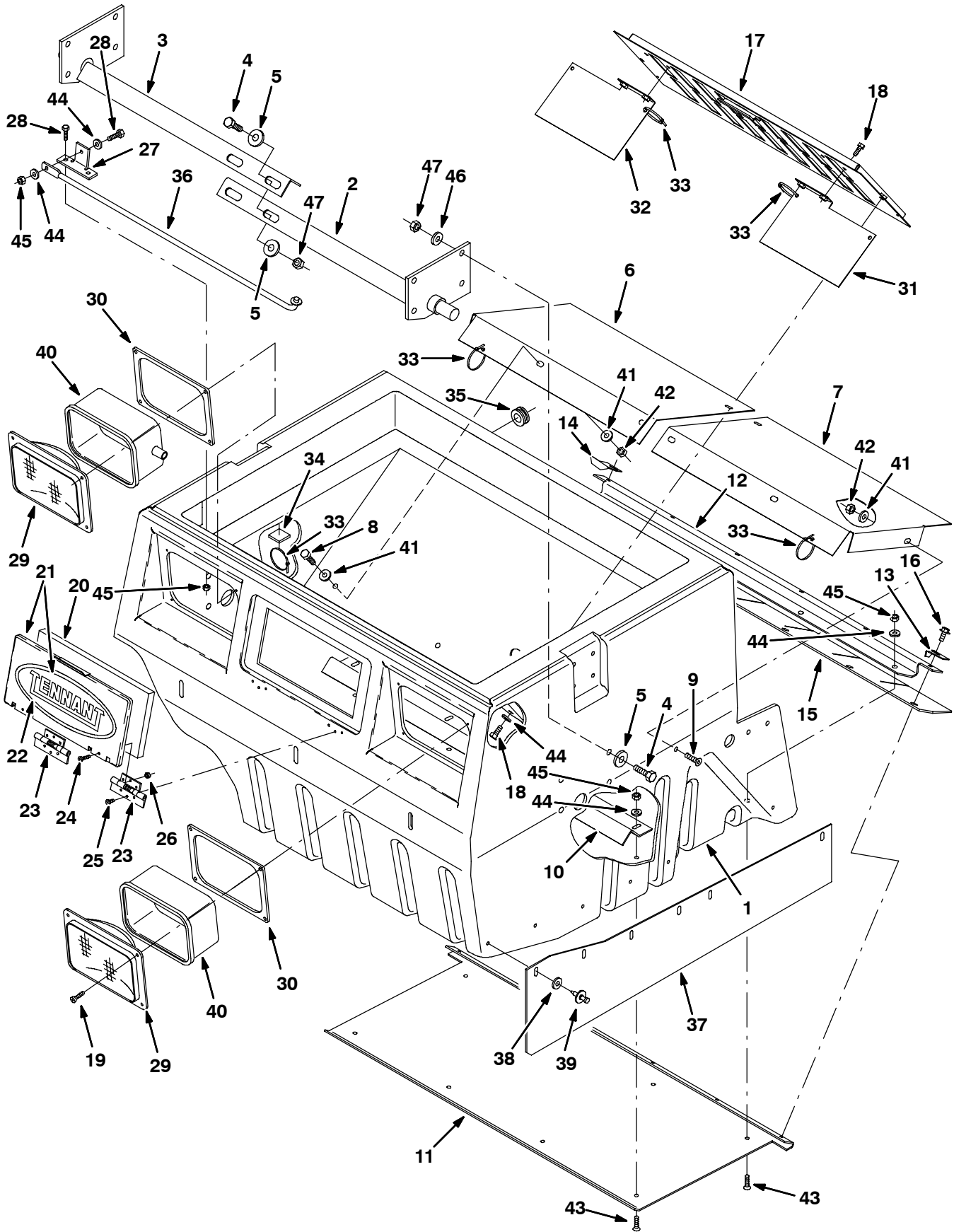
② Serial number/ Seriennummer/ Numéro de Serie from/ab/du-to/bis/à (6400 2934-)

STANDARD PARTS - STANDARDTEILEN - PIÈCES STANDARD**Fig. 32 - Hopper Lift Arms Group - Schmutzbehälter Hubarm Gruppe -
Groupe Bras de Levage Bac À Dechets**

Ref.	Part No.	Description	Bezeichnung	Designation	Qty/ Zahl
39	32492	Washer, Flat, 0.38, Std	U-Scheibe, Stahl, 10.3x22x1.5 C	Rondelle Plate Acier, 10.3x22x1.5 C	4
40	07792	Nut, Hex, Flng, M10 X 1.50	Sicherheitsmutter, Whiz, M10 (Sw15) C	Contre-Ecrou Hex. Whiz, M10 (Sw15) C	4
41	34877	Screw, Hex, M10 X 1.50 X 100, 8.8	Schraube, M 10x100 D931 8.8c	Vis Six Pans, M 10x100 D931 8.8c	1
42	41430	Nut, Hex, Lock, M10 X 1.5, NI	Sicherheitsmutter, Nylon, M10 D985 C	Contre-Ecrou Hex. Nylon, M10 D985 C	1
43	08298	Pin, Cotter, .187 X 1.75	Stift	Goupille	1
44	32598	Washer, Flat, 1.02b 1.75d .12, Stl	U-Scheibe, Stahl, 25.8x44x2.5 C	Rondelle Plate Acier, 25.8x44x2.5 C	2
45	08361	Pin, Cotter, .250 X 1.25	Stift, Splint, .250 X 1.25	Goupille, Goupille Fendue, .250 X 1.25	1

STANDARD PARTS - STANDARDTEILEN - PIÈCES STANDARD

Fig. 33 - Hopper Group - Schmutzbehälter Gruppe - Groupe Bac À Dechets



PIÈCES STANDARD - STANDARDTEILEN - STANDARD PARTS

352051 - LIQ, CE

Fig. 33 - Hopper Group - Schmutzbehälter Gruppe - Groupe Bac À Dechets

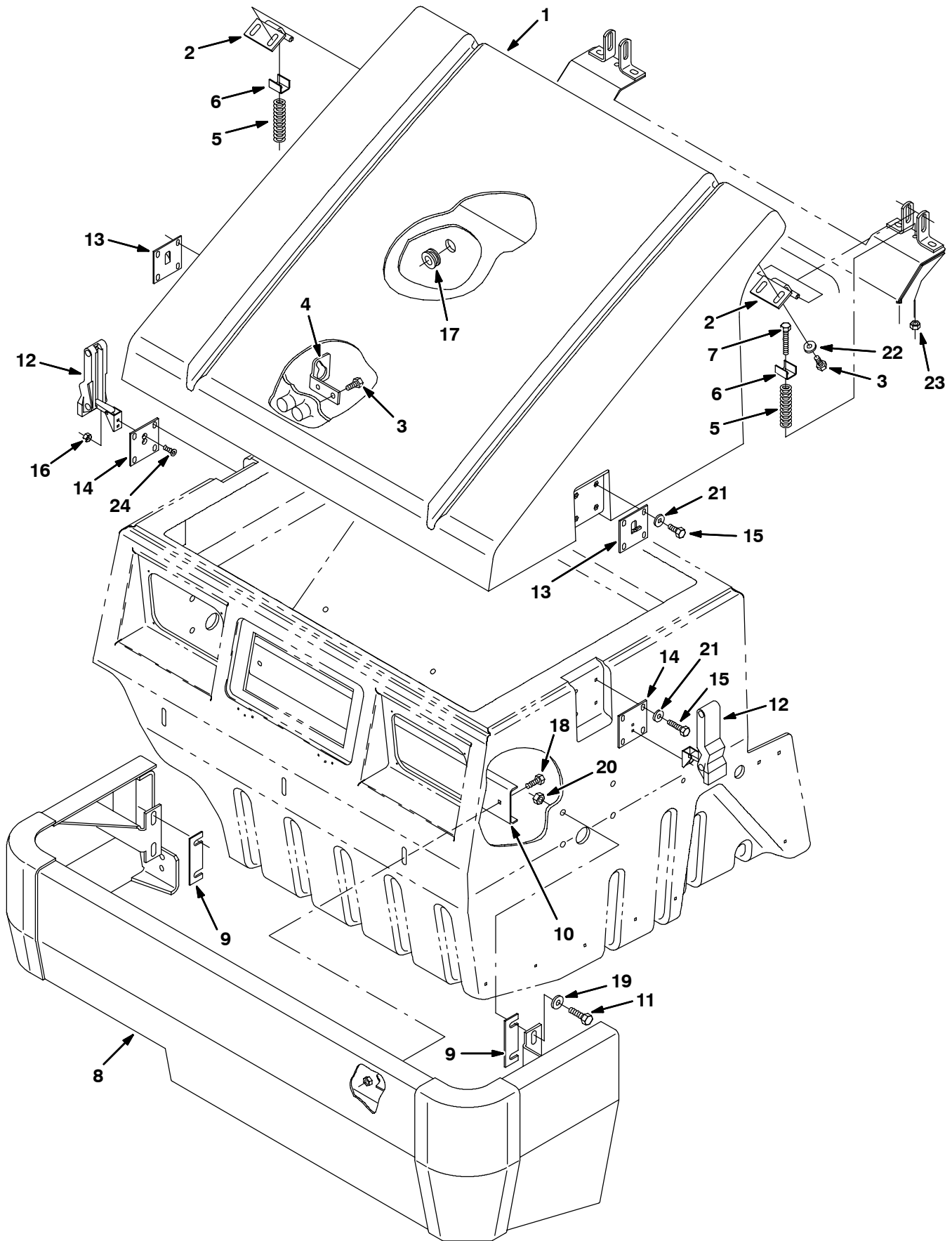
Ref.	Part No.	Description	Bezeichnung	Designation	Qty/ Zahl	
1	360042	Hopper	Schmutzbehälter	Bac À Dechets	1	
2	360192	Plate wldt pivot lh	Drehgelenkplatte	Plaque pivot	1	
3	360193	Plate wldt pivot rh	Drehgelenkplatte	Plaque pivot	1	
4	12317	Scr hx hd m 10x 30 d933 ssa2	Scr hx hd m 10x 30 d933 ssa2	Scr hx hd m 10x 30 d933 ssa2	6	
5	41619	Washer fl ss 14.4x36x2.0 n	Washer fl ss 14.4x36x2.0 n	Washer fl ss 14.4x36x2.0 n	8	
6	360334	Panel debris rh	Blech	Panneau	1	
7	360335	Panel debris lh	Blech	Panneau	1	
8	09740	Screw, Hex	Schraube	Vis six pans	4	
9	74077	Screw	Schraube	Vis	2	
10	360426	Angle bottom stiffener	Bodenverstärkung swinkel	Renfort d'angle fond	1	
11	360191	Plate wear	Verschleißplatte	Plaque d'usure	1	
12	360194	Strip retainer hopper lip	Leiste	Bande	1	
13	360893	Deflector hopper lh	Ablenker	Deflecteur	1	
14	360894	Deflector hopper rh	Ablenker	Deflecteur	1	
15	360327	Skirt lip	Schürzenrand	Jupe languette	1	
16	361339	Screw, Hex	Schraube	Vis six pans	6	
17	360908	Panel wldt perma filter	Blech	Panneau	1	
18	15678	Scr hx hd, m 6x 16 d933 ssa2	Schraube, m 6x 16 d933 ssa2	Vis six pans, m 6x 16 d933 ssa2	2	
19	360943	Screw	Schraube	Vis	8	
20	360890	Seal door access	Türdichtung	Joint d'etancheite porte	1	
▽	21	360328	Door, Access	Klappe	Porte	1
▲	22	09806	Label, Tennant	Aufkleber	Autocollant	1
▽		375134	Hinge Set	Scharnier	Charniere	1
▲	23	375133	Hinge access door	Scharnier	Charniere	2
▲	24	49697	Scr panhd, m 4x 10 d7985 ssa2	Kugelschraube, m 4x 10 d7985 ssa2	Vis a tete cylindr., m 4x 10 d7985 ssa2	2
▲	25	12323	Scr panhd, m 4x 20 d7985 ssa2	Kugelschraube, m 4x 20 d7985 ssa2	Vis a tete cylindr., m 4x 20 d7985 ssa2	6
▲	26	33932	Nut hxlocnyln, m 4 d985ssa2	Sicherheitsmutter, nylon, m 4 d985ssa2	Contre-ecrou hex. nylon, m 4 d985ssa2	8
	27	360430	Bracket support cover	Deckelstütze	Support couvercle	1
	28	08716	Screw, Hex	Schraube	Vis six pans	3
▽	29	360822	Headlight assy 12v	Scheinwerfer 12v	Phare 12v	2
▲		45779	Bulb	Glühbirne	Ampoule	1
	30	991217	Seal headlight	Dichtung	Joint	2
	31	360909	Plate cover headlight lh	Platte	Plaque	1
	32	360910	Plate cover headlight rh	Platte	Plaque	1
	33	49266	Tie cable, 20cm	Spannstrebe, 20cm	Serre-cable, 20cm	6
	34	55248	Cabletie mount	Kabelhalter	Appui lien cable	3
	35	10632-18	Grommet	Grommet	Grommet	1
	36	360429	Rod wldt cover	Stange, deckel	Bielle couvercle	1
	37	360786	Skirt side brush	Staubschürze	Jupe brosse laterale	1
	38	41178	Washer fl stl, 7.2x32x1.3 c	U-scheibe, stahl, 7.2x32x1.3 c	Rondelle plate acier, 7.2x32x1.3 c	6
	39	72968	Rivet, plastic	Blindniet, kunststoff	Rivet plastique	6
	40	991409	Bellows, Protection, light	Balgen	Soufflet	2
	41	32491	Washer, Flat, 0.31, Std	U-Scheibe, Stahl, 8.5x18x1.5 C	Rondelle Plate Acier, 8.5x18x1.5 C	10
	42	08709	Nut, Hex, Lock, M8 X 1.25, NI	Sicherheitsmutter, Nylon, M 8 D985 C	Contre-Ecrou Hex. Nylon, M 8 D985 C	6

STANDARD PARTS - STANDARDTEILEN - PIÈCES STANDARD**Fig. 33 - Hopper Group - Schmutzbehälter Gruppe - Groupe Bac À Dechets**

Ref.	Part No.	Description	Bezeichnung	Designation	Qty/ Zahl
43	06415	Screw, Flt, Soc, M6 X 1.00 X 25, 10.9	Imbussenkschraube, M 6x 25 D7991 8.8c	Vis Six Pans A Bague Soudee, M 6x 25 D79	8
44	32490	Washer, Flat, 0.25, Std	U-Scheibe, Stahl, 6.4x18x1.5 C	Rondelle Plate Acier, 6.4x18x1.5 C	14
45	08708	Nut, Hex, Lock, M6 X 1.00, NI	Mutter Sechskant	Nut Hxlocnyln M 6 D985 C	11
46	32492	Washer, Flat, 0.38, Std	U-Scheibe, Stahl, 10.3x22x1.5 C	Rondelle Plate Acier, 10.3x22x1.5 C	4
47	41430	Nut, Hex, Lock, M10 X 1.5, NI	Sicherheitsmutter, Nylon, M10 D985 C	Contre-Ecrou Hex. Nylon, M10 D985 C	6

STANDARD PARTS - STANDARDTEILEN - PIÈCES STANDARD

Fig. 34 - Hopper Cover and Bumper Group - Schmutzbehälter deckel und Stoßstange Gruppe - Groupe du Pare-chocs Bac À Dechets et Couvercle

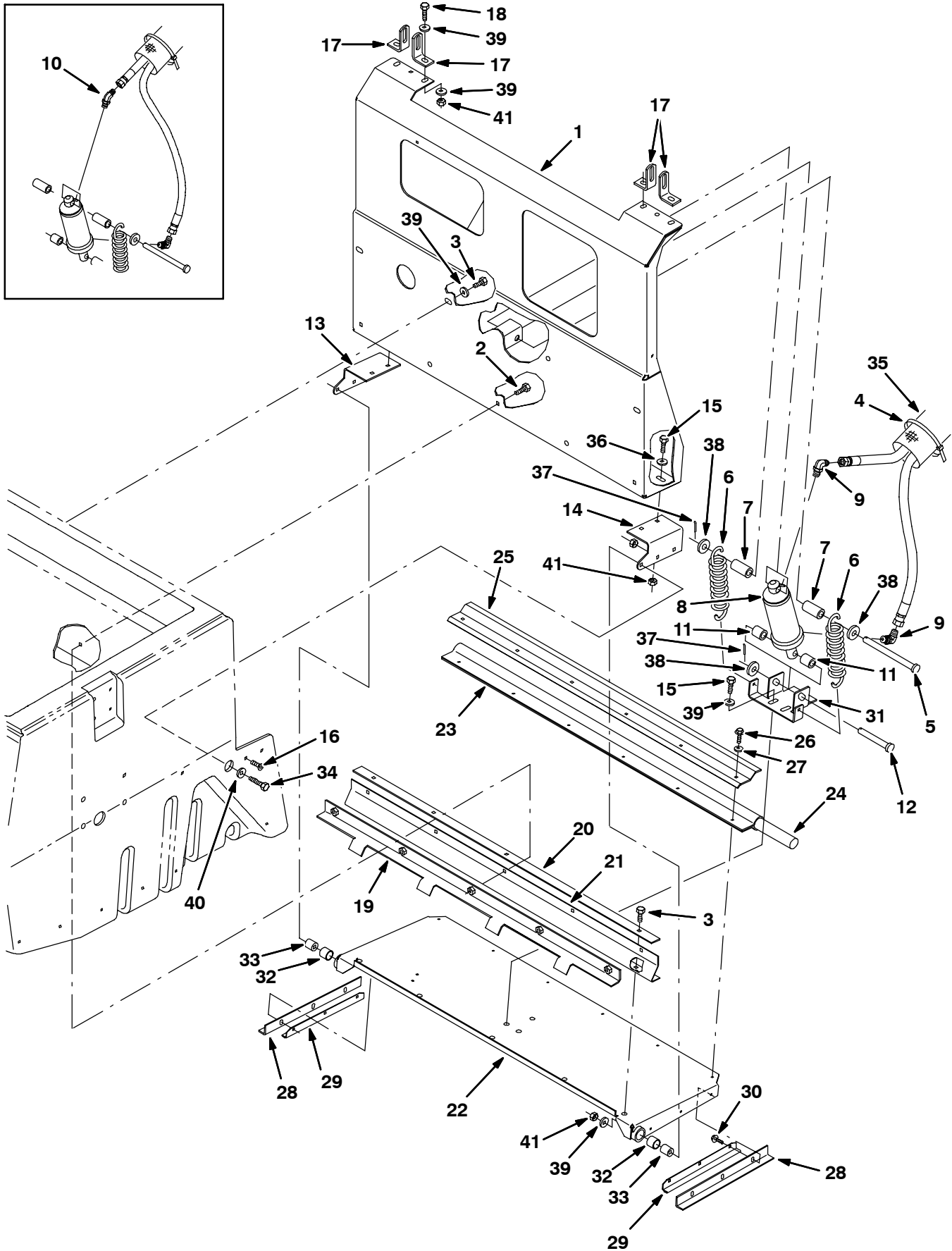


**Fig. 34 - Hopper Cover and Bumper Group - Schmutzbehälter deckel und Stoßstange Gruppe -
Groupe du Pare-chocs Bac À Dechets et Couvercle**

Ref.	Part No.	Description	Bezeichnung	Designation	Qty/ Zahl
1	360026	Cover	Deckel	Couvercle	1
2	360332	Bracket wldt hinge	Halterung f. scharnier	Support charniere	2
3	15675	Scr hx hd, m 8x 16 d933 ssa2	Schraube, m 8x 16 d933 ssa2	Vis six pans, m 8x 16 d933 ssa2	6
4	360428	Bracket support cover	Deckelstütze	Support couvercle	1
5	360608	Spring com .72odx3.25l	Feder	Ressort	2
6	361054	Bracket clip	Halterung	Support	2
7	222504	Scr hx hd m 8x 55 d931 ssa2	Scr hx hd m 8x 55 d931 ssa2	Scr hx hd m 8x 55 d931 ssa2	2
8	360436	Bumper wldt front	Stoßstange vorn	Pare-chocs avant	1
9	360889	Shim front bumper	Ausgleichscheibe	Cale de reglage	5
10	360602	Plate support bumper	Platte	Plaque	1
11	361333	Screw, Hex	Schraube	Vis six pans	4
12	360824	Latch hopper	Verschluß	Loquet	2
13	360941	Plate keeper	Platte	Plaque	2
14	360610	Plate latch	Platte	Plaque	2
15	09744	Screw, Hex	Schraube	Vis six pans	8
16	06549	Nut, Hex, Lock, M5 X 0.80, NI	Sicherheitsmutter, Nylon, M 5 D985 C	Contre-Ecrou Hex. Nylon, M 5 D985 C	4
17	10632-18	Grommet	Grommet	Grommet	1
18	39277	Screw, Hex, M8 X 1.25 X 25, 8.8	Schraube, M 8x 25 D933 8.8c	Vis Six Pans, M 8x 25 D933 8.8c	3
19	32492	Washer, Flat, 0.38, Std	U-Scheibe, Stahl, 10.3x22x1.5 C	Rondelle Plate Acier, 10.3x22x1.5 C	4
20	41430	Nut, Hex, Lock, M10 X 1.5, NI	Sicherheitsmutter, Nylon, M10 D985 C	Contre-Ecrou Hex. Nylon, M10 D985 C	4
21	32490	Washer, Flat, 0.25, Std	U-Scheibe, Stahl, 6.4x18x1.5 C	Rondelle Plate Acier, 6.4x18x1.5 C	16
22	32491	Washer, Flat, 0.31, Std	U-Scheibe, Stahl, 8.5x18x1.5 C	Rondelle Plate Acier, 8.5x18x1.5 C	4
23	08709	Nut, Hex, Lock, M8 X 1.25, NI	Sicherheitsmutter, Nylon, M 8 D985 C	Contre-Ecrou Hex. Nylon, M 8 D985 C	2
24	360826	Screw, Flt, Soc, M5 X 0.80 X 12, 10.9	Schraube	Vis	4

STANDARD PARTS - STANDARDTEILEN - PIÈCES STANDARD

Fig. 35 - Hopper Dump Door Group - Schmutzbehälter und Schüttür Gruppe -
Groupe Bac à Déchets et Porte



**Fig. 35 - Hopper Dump Door Group - Schmutzbehälter und Schüttür Gruppe -
Groupe Bac à Dechets et Porte**

Ref.	Part No.	Description	Bezeichnung	Designation	Qty/ Zahl
1	360185	Plate wldt hopper back	Schmutzbehälterplatte	Plaque bac a dechet	1
2	12273	Scr hx nyloc, m 8x 20 c	Schraube, nylon sicherend, m 8x 20 c	Vis six pans nylon bloquee, m 8x 20c	5
3	15675	Scr hx hd, m 8x 16 d933 ssa2	Schraube, m 8x 16 d933 ssa2	Vis six pans, m 8x 16 d933	9
4	44961	Cabletie	Kabelhalter	Appui lien cable	2
5	51225-1	Pin clevis	Pin clevis	Pin clevis	1
6	222363	Spring tension	Zugfeder	Ressort de traction	2
7	360848	Spacer	Distanzstück	Entretoise	2
8	54096	Cylinder hyd	Hydraulikzylinder	Cylindre hydraulique	1
9	77097	Ftg-el90, jic/org 07jm07om	Fitting, 90 , jic/org 07jm07om	Douille el90, jic/org 07jm07om	2
10	34359	① Ftg-el45, jic/org 07jm07om	Fitting, 45 , jic/org 07jm07om	Douille el45, jic/org 07jm07om	1
11	360427	Spacer mtg cyl	Distanzstück	Entretoise	2
12	06474A	Pin clevis, 0.50d x 3.50l pl	Gabelkopfbolzen, 0.50d	Axe de chape, 0.50d	1
13	360434	Bracket mtg back plate rh	Halterung	Support	1
14	360435	Bracket mtg back plate lh	Halterung	Support	1
15	09740	Screw, Hex	Schraube	Vis six pans	7
16	79246	Scr flt m8 x 20 ss	Schraube m8 x 20 ss	Vis m8 x 20 ss	4
17	360333	Leaf hinge	Blatt	Lame	4
18	09010	① Screw, Hex	Schraube	Vis six pans	4
18	09740	② Screw, Hex	Schraube	Vis six pans	4
19	360337	Strip wld door seal	Leiste	Bande	1
20	360338	Strip retainer	Leiste	Bande	1
21	360336	Seal dump door top	Dichtung für schüttür, oben	Joint porte d'evacuation dessus	1
22	360421	Door wldt dump	Schüttür	Volet d'évacuation	1
23	360603	Seal wrap dump door	Dichtung f. schüttürmantel	Joint jupe porte d'evacuation	1
24	87689	Cord sponge	Schwammschnur	Fil souple, neoprene	1
25	360340	Stripdoor	Leiste	Bande	1
26	12459	① Scr hx fmg, m 6x 20 d7500 c	Schraube, feingewinde, m 6x 20 d7500 c	Vis six pans filetage fin, m 6x 20 d7500 c	6
26	361339	② Scr hx fmg, m 6x 20 d7500 c	Schraube, feingewinde, m 6x 20 d7500 c	Vis six pans filetage fin, m 6x 20 d7500	6
27	01684	Washer Flt	Unterlegscheibe	Rondelle Plate	6
28	360844	Seal door dump side	Dichtung für schüttür	Joint porte d'evacuation	2
29	360424	Strip rtnr door side	Leiste	Bande	2
30	74455	Scr hx fmg m 6x 12 d7500	Scr hx fmg m 6x 12 d7500	Scr hx fmg m 6x 12 d7500	6
31	360888	Brckt cylinder mtg	Stütze	Support	1
32	64379	Bearing journal	Radiallager	Palier	2
33	87104	Bushing dr pivot	Büchse	Bague	2
34	09026	Screw, Hex	Schraube	Vis six pans	2
35	82833	Sleeve hyd hose, 30 d x 920l	Hydraulikschlauchhülse, 30 d	Manchon tuyau hydraulique	1
36	01685	Washer, Flat, 0.38b 0.88d .08, Ss	U-Scheibe, Edelstahl, 8.6x15x1.3 N	Rondelle Plate Ss, 8.6x15x1.3 N	4
37	08182	Pin, Cotter, .125 X 1.00	Stift, Splint, .125 X 1.00	Goupille, Goupille Fendue	2
38	32486	Washer Flat,0.50,Sae	U-Scheibe, Stahl, Hard C	Rondelle Plate Acier, Hard C	3
39	32491	Washer, Flat, 0.31, Std	U-Scheibe, Stahl, 8.5x18x1.5 C	Rondelle Plate Acier, 8.5x18x1.5 C	18
40	32492	Washer, Flat, 0.38, Std	U-Scheibe, Stahl, 10.3x22x1.5 C	Rondelle Plate Acier, 10.3x22x1.5 C	2
41	08709	Nut, Hex, Lock, M8 X 1.25, NI	Sicherheitsmutter, Nylon, M 8	Contre-Ecrou Hex. Nylon M 8	12

① Serial number/ Seriennummer/ Numéro de Serie from/ab/du-to/bis/à (640062 001-479)

② Serial number/ Seriennummer/ Numéro de Serie from/ab/du-to/bis/à (640062 480-)

Fig. 36 - Filter Box Group (6400 0001-5315)
Staubfilterkaste Gruppe (6400 0001-5315)
Groupe Filtre de Poussière (6400 0001-5315)

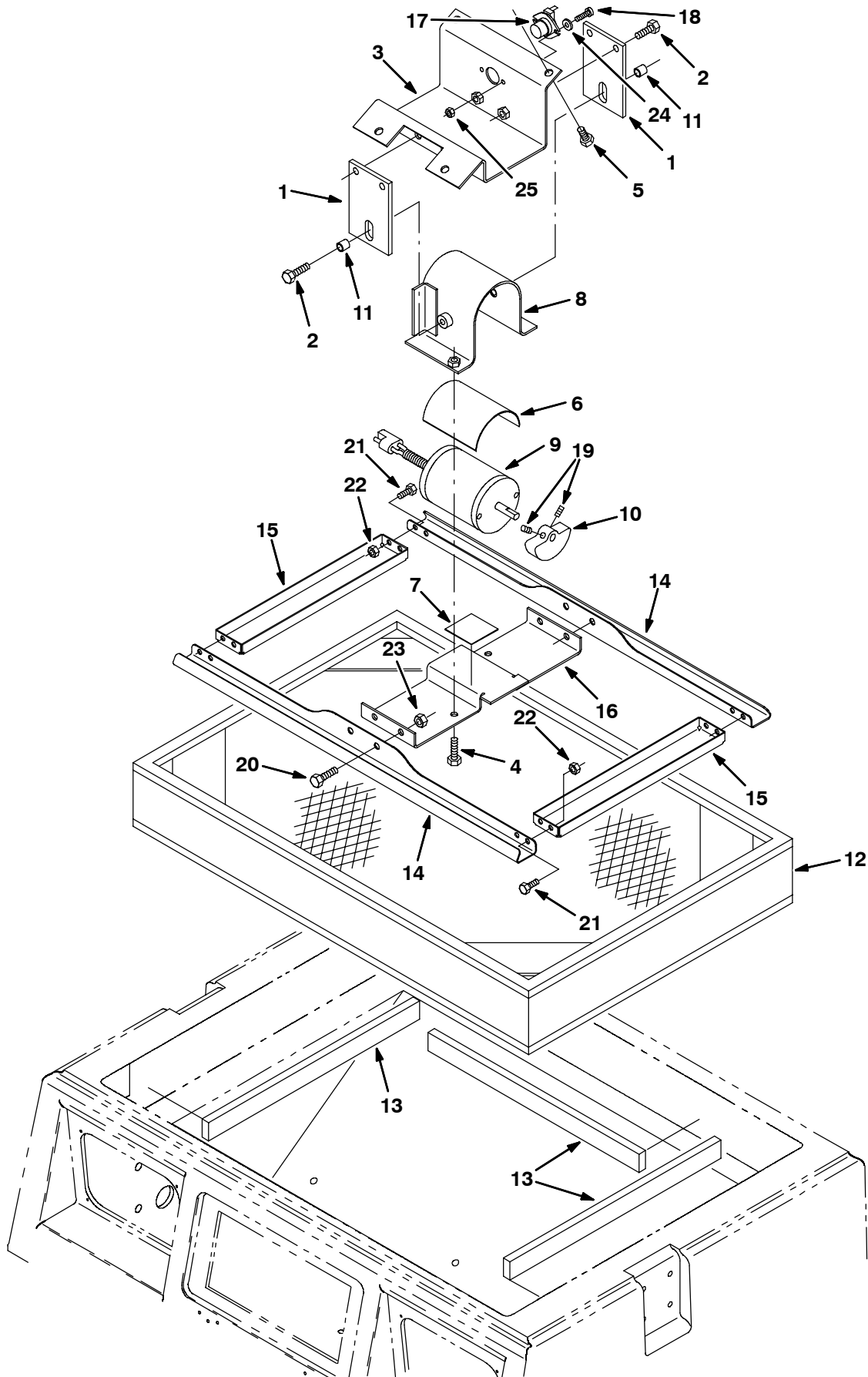
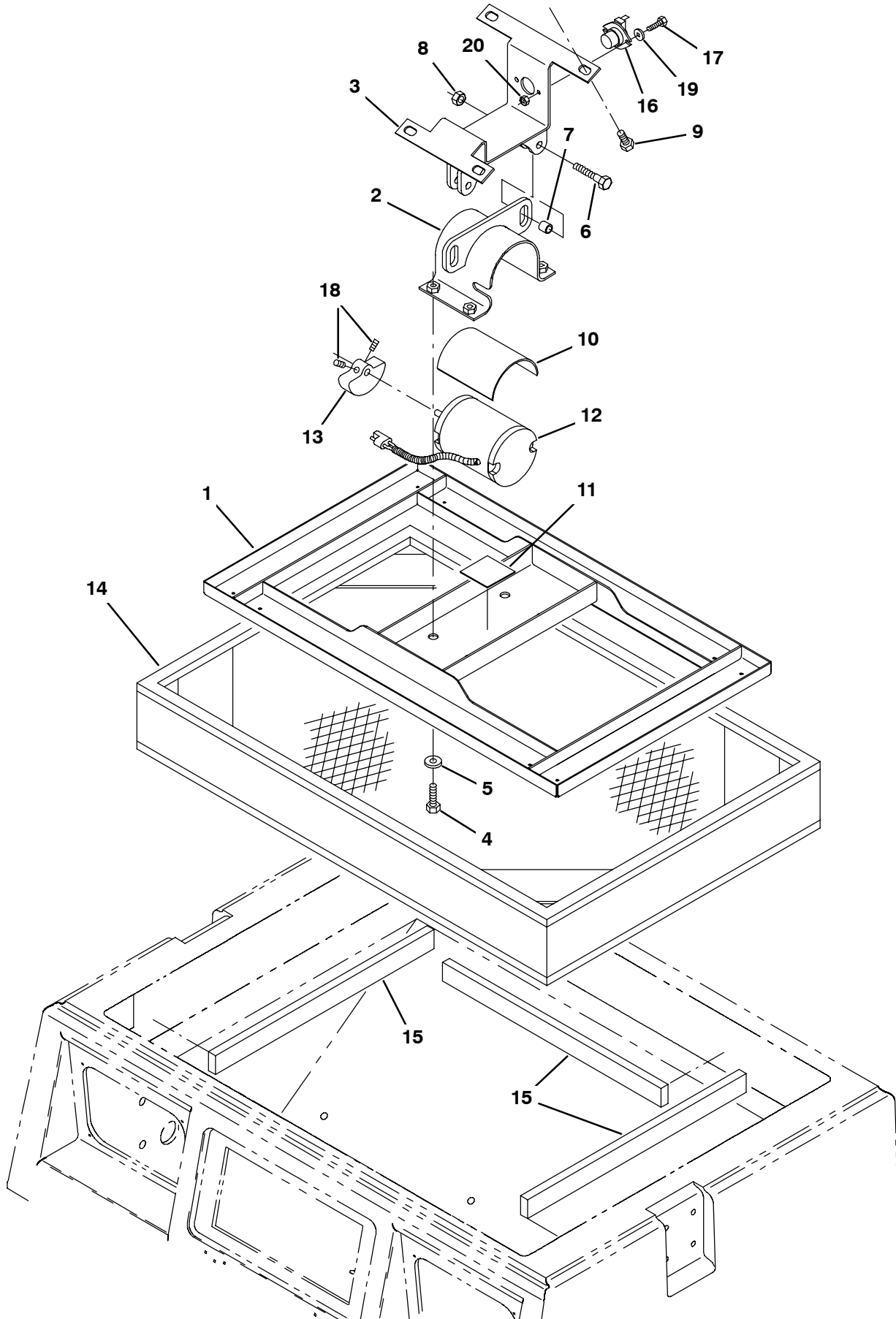


Fig. 36 - Filter Box Group (6400 0001-5315)
Staubfilterkaste Gruppe (6400 0001-5315)
Groupe Filtre de Poussière (6400 0001-5315)

Ref.	Part No.	Description	Bezeichnung	Designation	Qty/ Zahl
1	360808	☐ Plate mtg shaker	Platte	Plaque	2
2	12333	☐ Scr hx nyloc m 8x 25 ssa2	Schraube nyloc m 8x 25 ssa2	Vis six pans nyloc m 8x 25 ssa2	6
3	360809	☐ Bracket support shaker	Stütze	Support	1
4	12273	☐ Scr hx nyloc, m 8x 20 c	Schraube, nylon sicherend, m 8x 20 c	Vis six pans nylon bloquee, m 8x 20 c	2
5	15675	☐ Scr hx hd, m 8x 16 d933 ssa2	Schraube, m 8x 16 d933 ssa2	Vis six pans, m 8x 16 d933 ssa2	4
6	36658	☐ Bar flt rbr	Flache gummistange	Ruban caoutchouc	1
7	36661	☐ Bar flt rbr	Flache gummistange	Ruban caoutchouc	1
8	361931	☐ Strap	Riemen	Sangle	1
9	54121	☐ Motor-shaker	Rüttlermotor	Moteur secoueur	1
10	1049243	☐ Weight eccentric	Exzentergewicht	Poids excentrique	1
11	360957	☐ Sleeve	Hülse	Manchon	2
12	1037207	☐ Filter	Filter	Filtre	1
12	370153	☐ Syn. Filter	Filter	Filtre	1
13	360199	☐ Seal spacer filter	Dichtung	Joint	3
14	360952	☐ Plate shaker bar	Platte	Plaque	2
15	360949	☐ Plate shaker side	Platte	Plaque	2
16	360955	☐ Plate motor shaker	Platte	Plaque	1
17	87546	☐ Thermostat spst switch	Thermostat, spst-schalter	Thermostat interrupteur	1
18	49697	☐ Screw, Pan, Phl, M4 X 0.70 X 10, Ss	Kugelpfandschraube, M 4x 10 D7985 Ssa2	Vis A Tete Cylindr., M 4x 10 D7985 Ssa2	2
19	20634	☐ Scr set nyloc, nr10uncx 1/4	Sicherungsschraube, nr10uncx 1/4	Jeu vis nylon bloquantes, nr10uncx 1/4	2
20	49826	☐ Scr hx ny, m 8x 16 ssa2	Schraube, nylon, m 8x 16 ssa2	Vis six pans nylon, m 8x 16 ssa2	4
21	87308	☐ Screw, Hex, M6 X 1.00 X 12, 8.8	Schraube, M 6x 12 D933 8.8c	Vis Six Pans, M 6x 12 D933 8.8c	8
22	08708	☐ Nut, Hex, Lock, M6 X 1.00, NI	Mutter Sechskant	Ecrou Hex., M 6 D985 C	8
23	39311	☐ Nut, Hex, Std, M8 X 1.25	Mutter, M 8 D934 C	Ecrou Hex., M 8 D934 C	4
24	19065	☐ Washer, Flat, 08	U-Scheibe, Stahl, 4.2x 9x0.6 C	Rondelle Plate Acier, 4.2x 9x0.6 C	2
25	02850	☐ Nut, Hex, Lock, M4 X 0.70, NI	Mutter Sechskant M 4 D985 C	Ecrou Hex., M 4 D985 C	2

☐ Serial number/ Seriennummer/ Numéro de Serie from/ab/du-to/bis/à (6400 0001-5315)

Fig. 37 - Filter Box Group (6400 5316-)
Staubfilterkaste Gruppe (6400 5316-)
Groupe Filtre de Poussière (6400 5316-)



**Fig. 37 - Filter Box Group (6400 5316-)
 Staubfilterkaste Gruppe (6400 5316-)
 Groupe Filtre de Poussière (6400 5316-)**

Ref.	Part No.	Description	Bezeichnung	Designation	Qty/ Zahl
1	1041444	1 Shaker Wldt, Frame	Geschweisst Rahmen	Soudé Châssis	1
2	1041551	1 Strap Wldt, Shagr	Riemen	Sangle	1
3	1041814	1 Bracket Wldt, Sppt, Shagr	Stütze	Support	1
4	12273	1 Screw, Hex, M8 X 1.25 X 20, NI, Ss	Schraube, Nylon Sicherend, M 8x 20 C	Vis Six Pans Nylon Bloquee, M 8x 20 C	4
5	32491	1 Washer, Flat, 0.31, Std	U-Scheibe, Stahl, 8.5x18x1.5 C	Rondelle Plate Acier, 8.5x18x1.5 C	4
6	09026	1 Screw, Hex, M8 X 1.25 X 40, Ss	Schraube, M 8x 40 D933 Ssa2	Vis Six Pans, M 8x 40 D933 Ssa2	2
7	360957	1 Tube, 0.38id 0.50od 00.5l, Stl [H/T]H/T]	Hülse	Manchon	2
8	08709	1 Nut, Hex, Lock, M8 X 1.25, NI	Sicherheitsmutter, Nylon, M 8 D985 C	Contre-Ecrou Hex. Nylon, M 8 D985 C	2
9	15675	1 Screw, Hex, M8 X 1.25 X 16, Ss	Schraube, M 8x 16 D933 Ssa2	Vis Six Pans, M 8x 16 D933 Ssa2	4
10	36658	1 Strip, Rbr, 0.06 04.00w 05.0l [Neo/60]	Flache Gummistange	Ruban Caoutchouc	1
11	36661	1 Gasket, Neo, .06, 02.00w 02.00l, Adh	Flache Gummistange	Ruban Caoutchouc	1
12	54121	1 Motor, Ele, 12vdc 1375rpm 0.08hp 08.4a	Rüttlermotor	Moteur Secoueur	1
13	1049243	1 Weight, Eccentric	Exzentergewicht	Poids Excentrique	1
14	1037207	1 Filter, Panl, Dust, 3.6 X 20.0 X 30.0	Filter	Filtre	1
14	1041616	1 Filter, Panl, Syn, 4.2 X 20.0 X 30.0	Filter	Filtre	1
15	360199	1 Seal, Rbr, Clsd, 0.50, 1.2w 16.0l Adh	Dichtung	Joint	3
16	87546	1 Sensor, Thermal, 140deg, No, Spst	Thermostat, Spst-Schalter	Thermostat Interrupteur	1
17	49697	1 Screw, Pan, Phl, M4 X 0.70 X 10, Ss	Kugelpfopschraube, M 4x 10 D7985 Ssa2	Vis A Tete Cylindr., M 4x 10 D7985 Ssa2	2
18	20634	1 Screw, Set, Soc, 10-24 X 0.25, NI	Sicherungsschraube, Nr10uncx 1/4	Jeu Vis Nylon Bloquantes, Nr10uncx 1/4	2
19	19065	1 Washer, Flat, 08	U-Scheibe, Stahl, 4.2x 9x0.6	Rondelle Plate Acier	2
20	02850	1 Nut, Hex, Lock, M4 X 0.70, NI	Mutter Hxlocnyln M 4 D985	Nut Hxlocnyln M 4 D985 C	2

1 Serial number/ Seriennummer/ Numéro de Serie from/ab/du-to/bis/à (6400 5316-)

STANDARD PARTS - STANDARDTEILEN - PIÈCES STANDARD

Fig. 38 - Hydraulic Reservoir Group - Hydraulik Behältergruppe - Groupe réservoir hydraulique

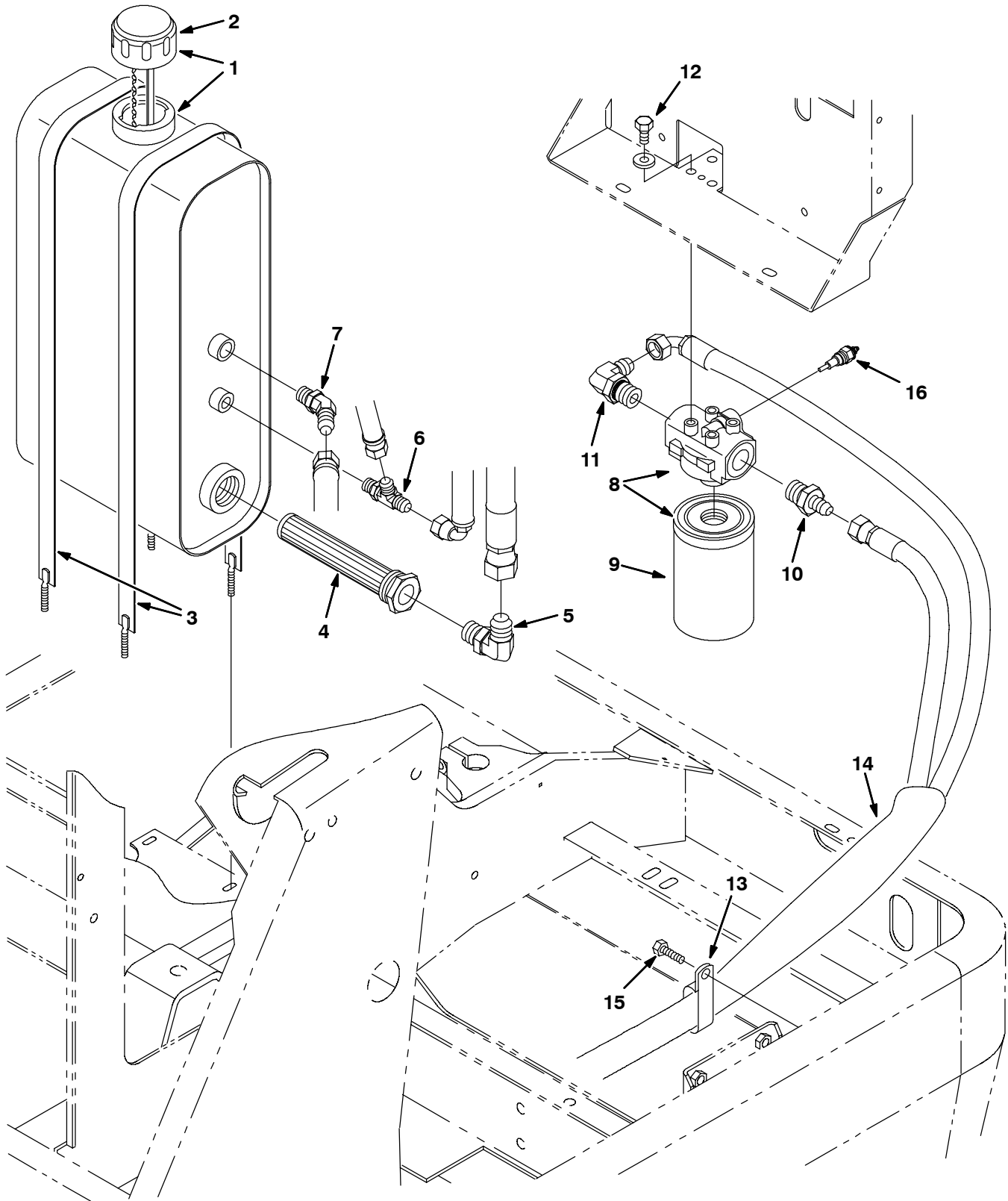


Fig. 38 - Hydraulic Reservoir Group - Hydraulik Behältergruppe - Groupe réservoir hydraulique

	Ref.	Part No.	Description	Bezeichnung	Designation	Qty/ Zahl
▽	1	361270	Reservoir, Hyd	Behälter, Hyd	Réservoir, Hyd	1
▲	2	360991	Breather	Entlüfter	Reniflard	1
▲		70006	Gasket	Dichtung	Joint	1
	3	360098	Strap wldt fuel tank	Riemen f. tank	Collier de reservoir	2
	4	361023	Strainer hyd	Sieb hyd	Filtre hyd	1
	5	46481	Ftg-el90, jic/org 17jm17om	Fitting, 90 , jic/org 17jm17om	Douille el90, jic/org 17jm17om	1
	6	76316	Ftg-tee, j/j/o 09jm09jm09om	T-fitting, j/j/o 09jm09jm09om	Douille t, j/j/o 09jm09jm09om	1
	7	47513	Ftg-el45, jic/org 12jm14om	Fitting, 45 , jic/org 12jm14om	Douille el45, jic/org 12jm14om	1
▽	8	10664	Filter assy, hydr.	Hydraulikfilter kpl.	Ensemble de filtre, hydraulique	1
▲	9	65221	Filter element, hydr.	Hydraulikfiltereinsatz	Element filtre, hydraulique	1
	10	42227	Ftg-str, jic/org 12jm17om	Fitting, gerade, jic/org 12jm17om	Douille droite, jic/org 12jm17om	1
	11	47655	Ftg-el90, jic/org 12jm17om	Fitting, 90 , jic/org 12jm17om	Douille el90, jic/org 12jm17om	1
	12	42384	Scr hx hd .38-16	Scr hx hd .38-16	Scr hx hd .38-16	4
	13	67366	Clamp-cable 1.00d .62w	Kabelschelle 1.00d .62w	Attache cable 1.00d .62w	1
	14	31646	Sleeve nylon	Nylonhülse	Bague nylon	1
	15	12459	Scr hx fmg, m 6x 20 d7500 c	Schraube, feingewinde, m 6x 20 d7500 c	Vis six pans filetage fin, m 6x 20 d7500	1
	16	65222	Filter Sender	Filtersender	Emetteur de Filtre	1

STANDARD PARTS - STANDARDTEILEN - PIÈCES STANDARD

Fig. 39 - Hydraulic Pumps Group - Hydraulik Pumpengruppe - Groupe pompes hydrauliques

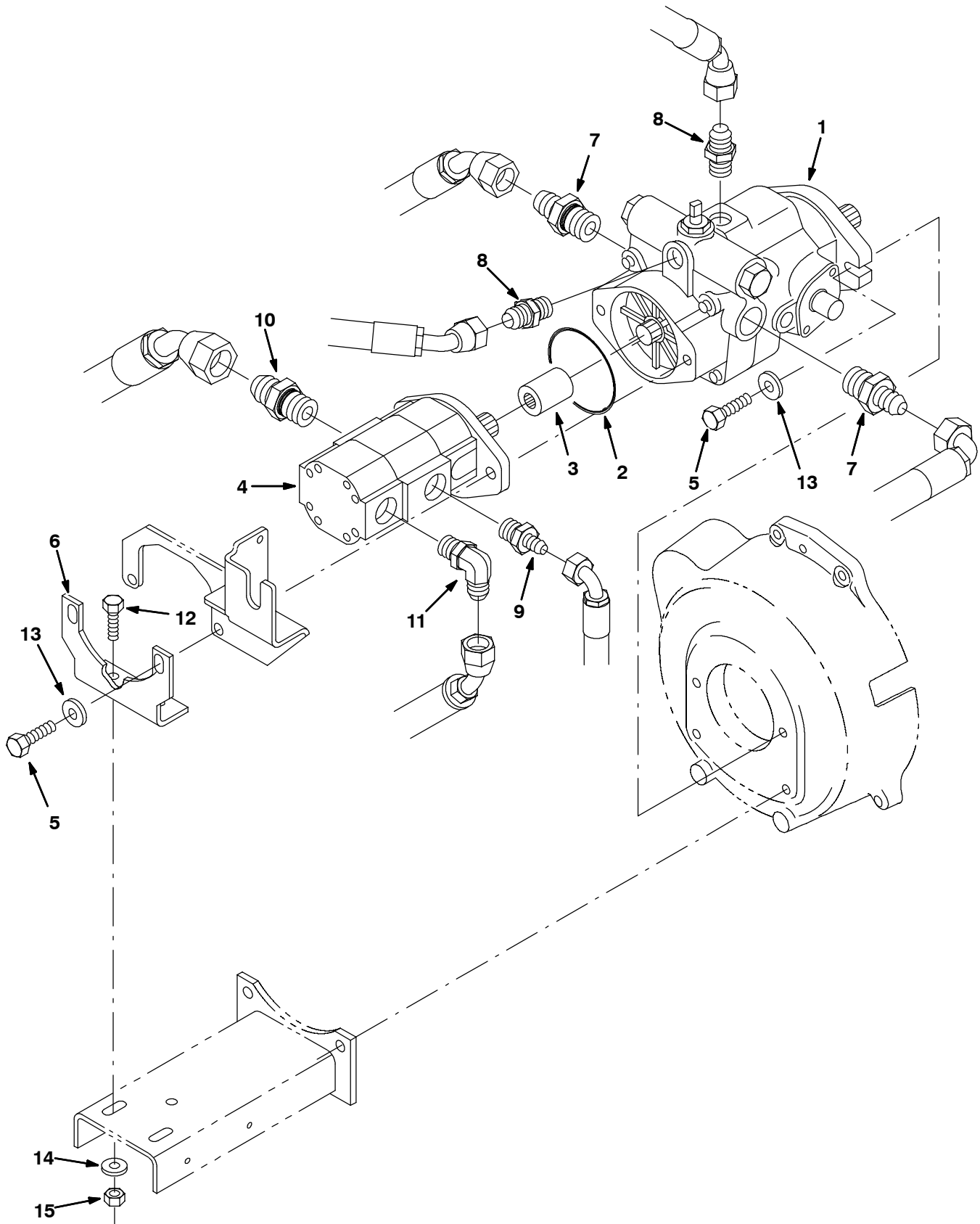
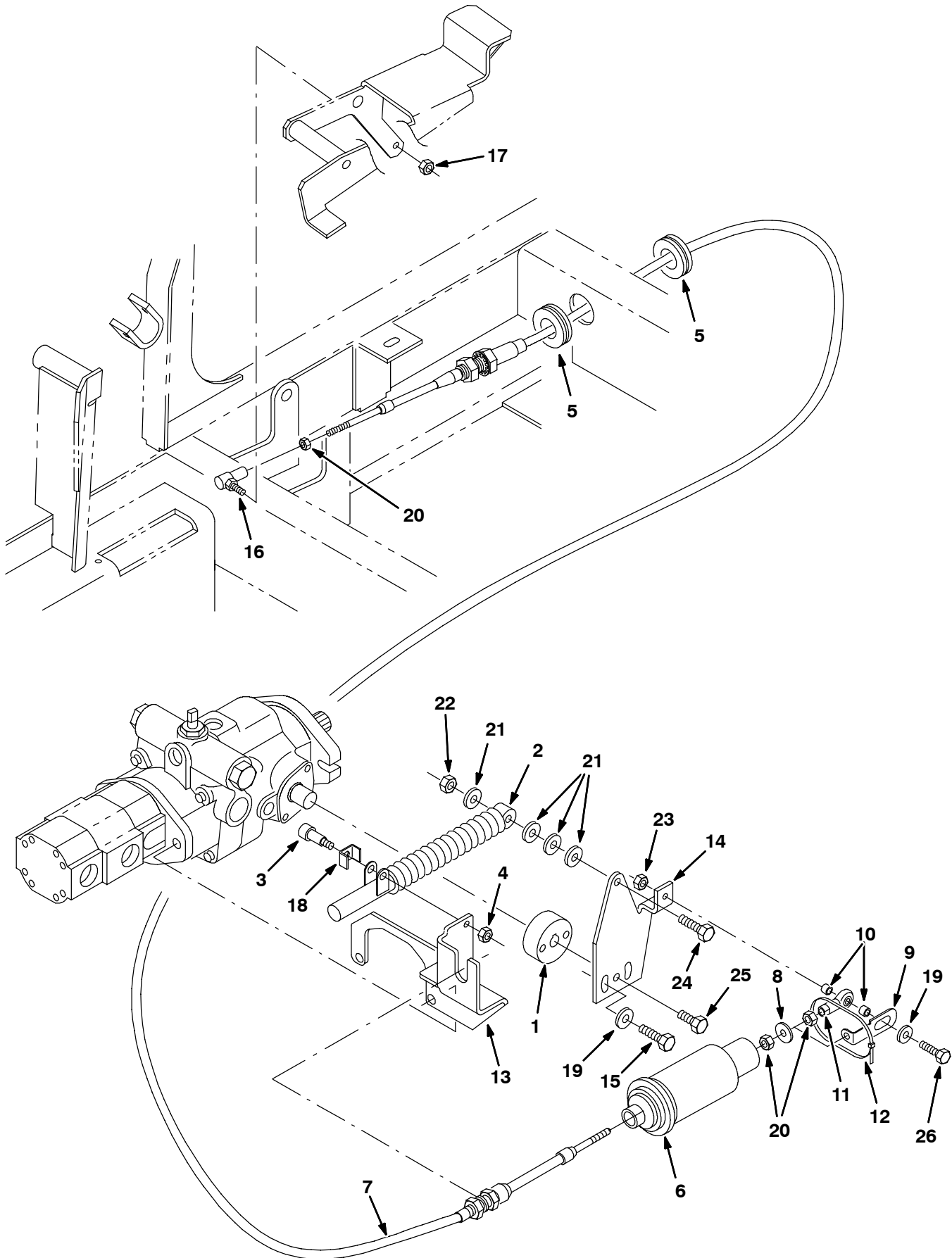


Fig. 39 - Hydraulic Pumps Group - Hydraulik Pumpengruppe - Groupe pompes hydrauliques

Ref.	Part No.	Description	Bezeichnung	Designation	Qty/ Zahl
1	361010	Pump hyd piston v1.24 r2000	Pump hyd piston v1.24 r2000	Pump hyd piston v1.24 r2000	1
2	65145-1	Seal o-ring	O-ring-dichtung	Joint torique d'etancheite	1
3	71721	Coupler, hyd pump, 9t spline	Verbinder	Raccord	1
4	361018	Pump hyd gear ex2 0.39 r 1600	Zahnrad-hydraulikpumpe ex2 0.39 r 1600	Engrenage pompe hydr. ex2 0.39 r 1600	1
5	46559	Scr hx ny, 3/8 uncx1"1/4 8.8c	Schraube, nylon, 3/8 uncx1"1/4 8.8c	Vis six pans nylon, 3/8 uncx1"1/4 8.8c	4
6	360729	Bracket pump	Halterung	Support	1
7	42223	Ftg-str, jic/org 14jm17om	Fitting, gerade, jic/org 14jm17om	Douille droite, jic/org 14jm17om	2
8	44869	Ftg-str, jic/org 12jm12om	Fitting, gerade, jic/org 12jm12om	Douille droite, jic/org 12jm12om	2
9	52402	Ftg-str, jic/org 09jm12om	Fitting, gerade, jic/org 09jm12om	Douille droite, jic/org 09jm12om	1
10	06750	Ftg-str,	Fitting, gerade	Douille droite	1
11	47512	Ftg-el90, jic/org 09jm12om	Fitting, 90 , jic/org 09jm12om	Douille el90, jic/org 09jm12om	1
12	39277	Screw, Hex, M8 X 1.25 X 25	Schraube, M 8x 25 D933 8.8c	Vis Six Pans, M 8x 25 D933	2
13	32485	Washer, Flat, 0.38, Sae	U-Scheibe, 10.3 Hard C	Plate, 10.3 Hard C	4
14	32491	Washer, Flat, 0.31, Std	U-Scheibe, Stahl, 8.5x18x1.5 C	Rondelle Plate Acier, 8.5x18x1.5 C	2
15	08709	Nut, Hex, Lock, M8 X 1.25, NI	Sicherheitsmutter, Nylon, M 8 D985 C	Contre-Ecrou Hex. Nylon, M 8 D985 C	2

STANDARD PARTS - STANDARDTEILEN - PIÈCES STANDARD

Fig. 40 - Hydraulic Pump Linkage Group - Hydraulikpumpe Gestänge Gruppe -
Groupe Timonerie pompes hydrauliques

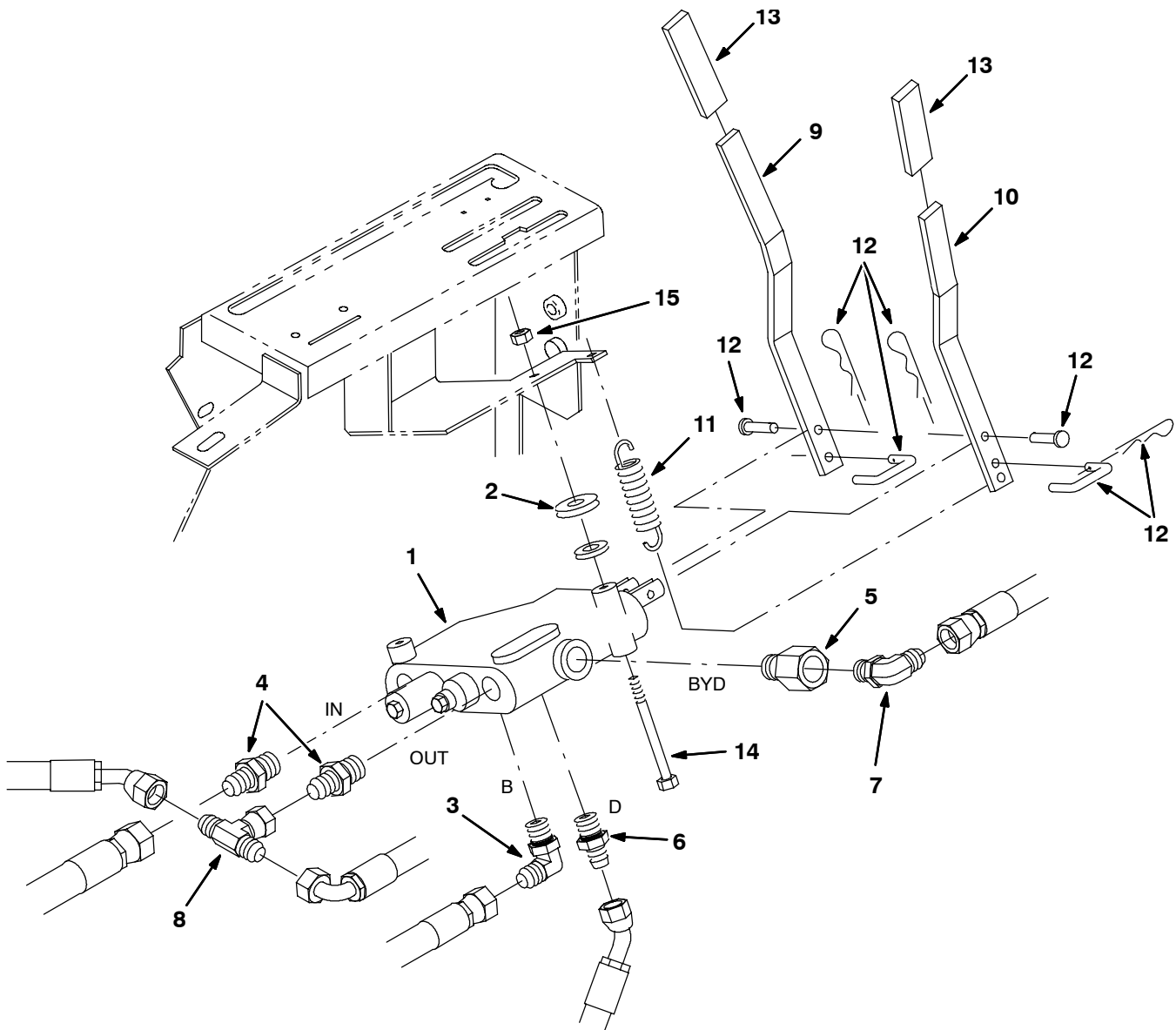


**Fig. 40 - Hydraulic Pump Linkage Group - Hydraulikpumpe Gestänge Gruppe -
Groupe Timonerie pompes hydrauliques**

Ref.	Part No.	Description	Bezeichnung	Designation	Qty/ Zahl
1	72728	Hub	Nabe	Moyeu	1
2	73411	Shock absorder	Stoßdämpfer	Amortisseur	1
3	16213	Scr shld	Scr shld	Scr shld	1
4	75934	Nut hxlocnyln, 1/4 unc c	Sicherheitsmutter, nylon, 1/4 unc c	Contre-ecrou hex. nylon, 1/4 unc c	1
5	10632-1	Grommet, 1.38 x 0.19 x 1.06	Tülle, 1.38 x 0.19 x 1.06	Virole, 1.38 x 0.19 x 1.06	2
6	63292	Spring propel centering	Zentrierfeder, vorwärtsbewegung	Ressort de centrage propulsion	1
7	360442	Cable push-pull	Schub-zug-kabel	Cable push/pull	1
8	78785	Washer neopre .250b .88d .06	Scheibe, neopren	Rondelle neoprene	1
9	83887	Bracket safety clip	Halterung sicherheitsclip	Support securite agrafe	1
10	65441	Spacer	Distanzstück	Entretoise	2
11	68866	Rod end .250-28 .25di	Stangenende .250-28 .25di	Bielle .250-28 .25di	1
12	49266	Tie cable, 20cm	Spannstrebe, 20cm	Serre-cable, 20cm	1
13	360313	Bracket mtg spring cable	Halterung	Support	1
14	360841	Bracket mtg propel cable	Stütze	Support	1
15	12273	Scr hx nyloc, m 8x 20 c	Schraube, nylon sicherend, m 8x 20 c	Vis six pans nylon bloquee, m 8x 20 c	2
16	14601	Ball joint	Kugelgelenk	Articulation a rotule	1
17	13513	Nut hxlocnyln, 1/4 unf c	Sicherheitsmutter, nylon, 1/4 unf c	Contre-ecrou hex. nylon, 1/4 unf c	1
18	84170	Bracket, Retainer	Halter	Support	1
19	32490	Washer, Flat, 0.25, Std	U-Scheibe, Stahl, 6.4x18x1.5 C	Rondelle Plate Acier, 6.4x18x1.5 C	3
20	01714	Nut, Hex, Std, .25-28	Mutter, 1/4 Unf C	Ecrou Hex., 1/4 Unf C	3
21	32491	Washer, Flat, 0.31, Std	U-Scheibe, Stahl, 8.5x18x1.5 C	Rondelle Plate Acier, 8.5x18x1.5 C	4
22	08709	Nut, Hex, Lock, M8 X 1.25, NI	Sicherheitsmutter, Nylon, M 8 D985 C	Contre-Ecrou Hex. Nylon, M 8 D985 C	1
23	32981	Nut, Hex, Lock, .25-20, NI	Sicherheitsmutter, Nylon, 1/4 Unc C	Contre-Ecrou Hex. Nylon, 1/4 Unc C	1
24	41342	Screw, Hex, M8 X 1.25 X 40, 8.8	Scr Hx Hd M 8x 40 D931 8.8c	Scr Hx Hd M 8x 40 D931 8.8c	1
25	07592	Screw, Hex, .31-24 X 0.75, G5	Scr Hx .31-16x5.00 G5 C	Scr Hx .31-16x5.00 G5 C	1
26	25049	Screw, Hex, .25-20 X 1.75, G5	Schraube, 1/4 Uncx1 ³ / ₄ 8.8c	Vis Six Pans, 1/4 Uncx1 ³ / ₄ 8.8c	1

STANDARD PARTS - STANDARDTEILEN - PIÈCES STANDARD

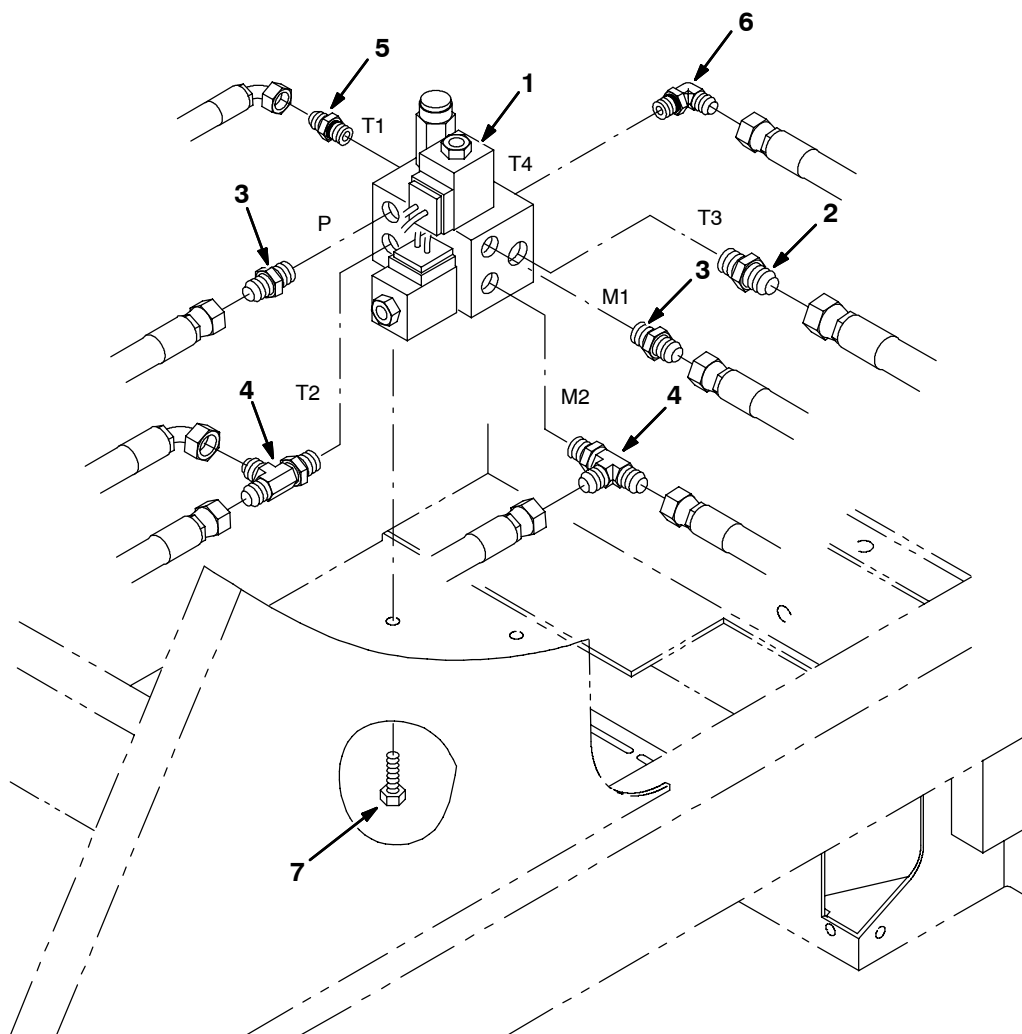
Fig. 41 - Hydraulic Valve Group - Hydraulik Ventilgruppe - Groupe soupape hydraulique



350077 - IC

Ref.	Part No.	Description	Bezeichnung	Designation	Qty/ Zahl
1	361012	Valve hyd control man	Valve hyd control man	Valve hyd control man	1
2	63416	Washer fl rbr, 7.9x22x3.2	U-scheibe, gummi, 7.9x22x3.2	Rondelle plate caoutchouc, 7.9x22x3.2	2
3	47638	Ftg-el90, jic/org 07jm09om	Fitting, 90 , jic/org 07jm09om	Douille el90, jic/org 07jm09om	1
4	52402	Ftg-str, jic/org 09jm12om	Fitting, gerade, jic/org 09jm12om	Douille droite, jic/org 09jm12om	2
5	361028	Plug assy	Stopfensatz	Ensemble bouchon	1
6	55685	Ftg-str, jic/org 07jm09om	Fitting, gerade, jic/org 07jm09om	Douille droite, jic/org 07jm09om	1
7	56820	Ftg-el90, jic/org 09jm09om	Fitting, 90 , jic/org 09jm09om	Douille el90, jic/org 09jm09om	1
8	35586	Ftg-tee, j/j/j 09jf09jm09jm	T-fitting, j/j/j 09jf09jm09jm	Douille t, j/j/j 09jf09jm09jm	1
9	360062	Handle control valve	Steuerhebel	Poignee commande	1
10	360063	Handle control valve	Steuerhebel	Poignee commande	1
11	59870	Spring tension	Zugfeder	Ressort de traction	1
12	361299	Link	Gestänge, Glied	Bielette, Maillon	1
13	360467	Grip vinyl	Vinyl-griff	Poignee vinyle	2
14	06949	Screw, Hex, M6 X 1.00 X 50	Scr Hx Hd M 6x 50 D931	Scr Hx Hd M 6x 50 D931	2
15	08708	Nut, Hex, Lock, M6 X 1.00, NI	Mutter Sechskant	Nut Hxlocnyln M 6 D985 C	2

Fig. 42 - Hydraulic Solenoid Valve Group - Hydraulik Zugmagnetventil gruppe -
Groupe Soupape À Solenoïde hydraulique



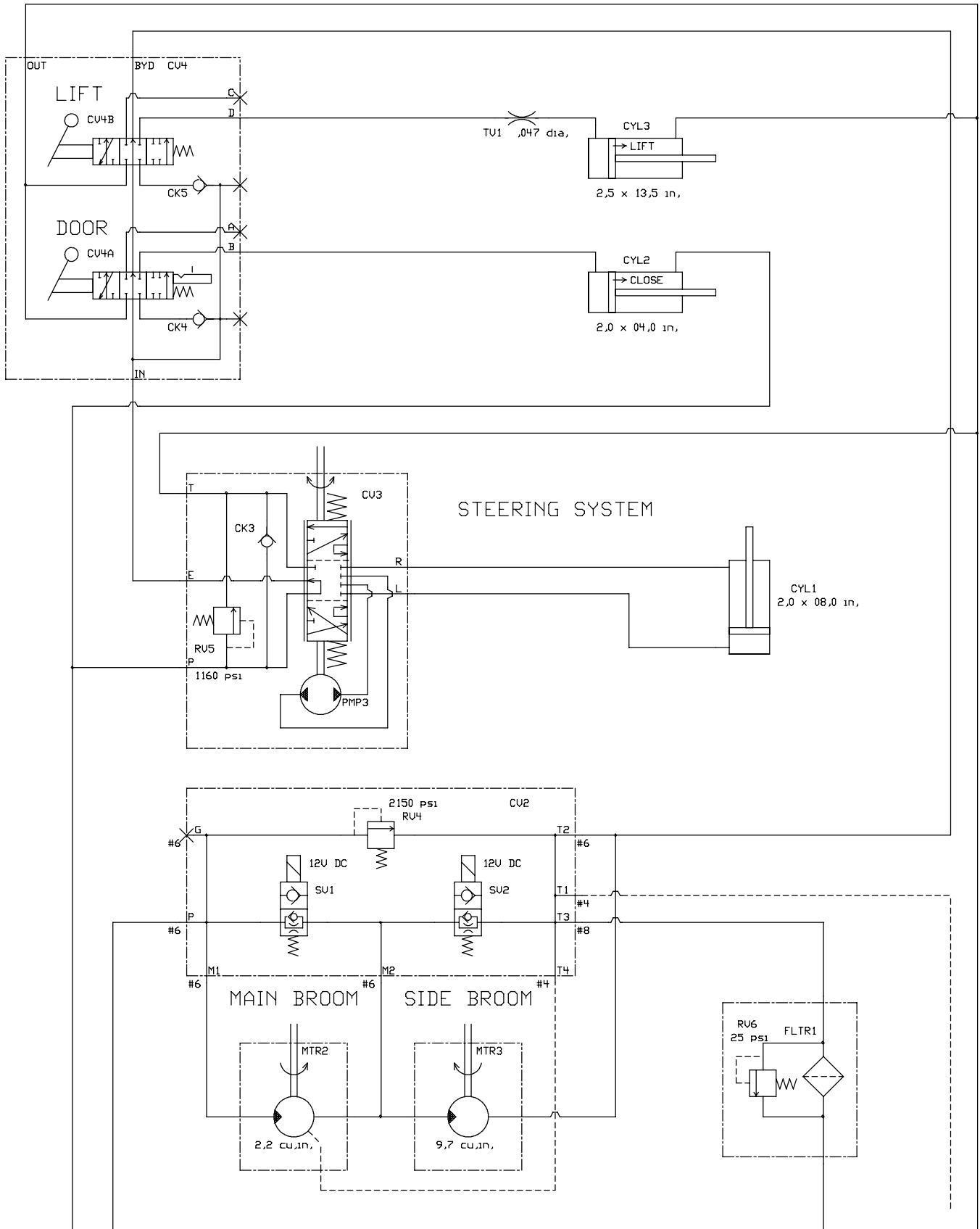
350075 - IC

Ref.	Part No.	Description	Bezeichnung	Designation	Qty/ Zahl
1	361019	① Valve hyd control sol	Valve hyd control sol	Valve hyd control sol	1
1	1048820	② Valve hyd control sol	Valve hyd control sol	Valve hyd control sol	1
2	44869	Ftg-str, jic/org 12jm12om	Fitting, gerade, jic/org 12jm12om	Douille droite, jic/org 12jm12om	1
3	56690	Ftg-str, jic/org 09jm09om	Fitting, gerade, jic/org 09jm09om	Douille droite, jic/org 09jm09om	2
4	76316	Ftg-tee, j/j/o 09jm09jm09om	T-fitting, j/j/o 09jm09jm09om	Douille t, j/j/o 09jm09jm09om	2
5	55586	Ftg-str, jic/org 07jm07om	Fitting, gerade, jic/org 07jm07om	Douille droite, jic/org 07jm07om	1
6	77097	Ftg-el90, jic/org 07jm07om	Fitting, 90 , jic/org 07jm07om	Douille el90, jic/org 07jm07om	1
7	16735	Screw, Hex, M8 X 1.25 X 16, 8.8	Schraube, M 8x 16 D933 8.8c	Vis Six Pans, M 8x 16 D933 8.8c	2

① Serial number/ Seriennummer/ Numéro de Serie from/ab/du-to/bis/à (6400 001-3311)

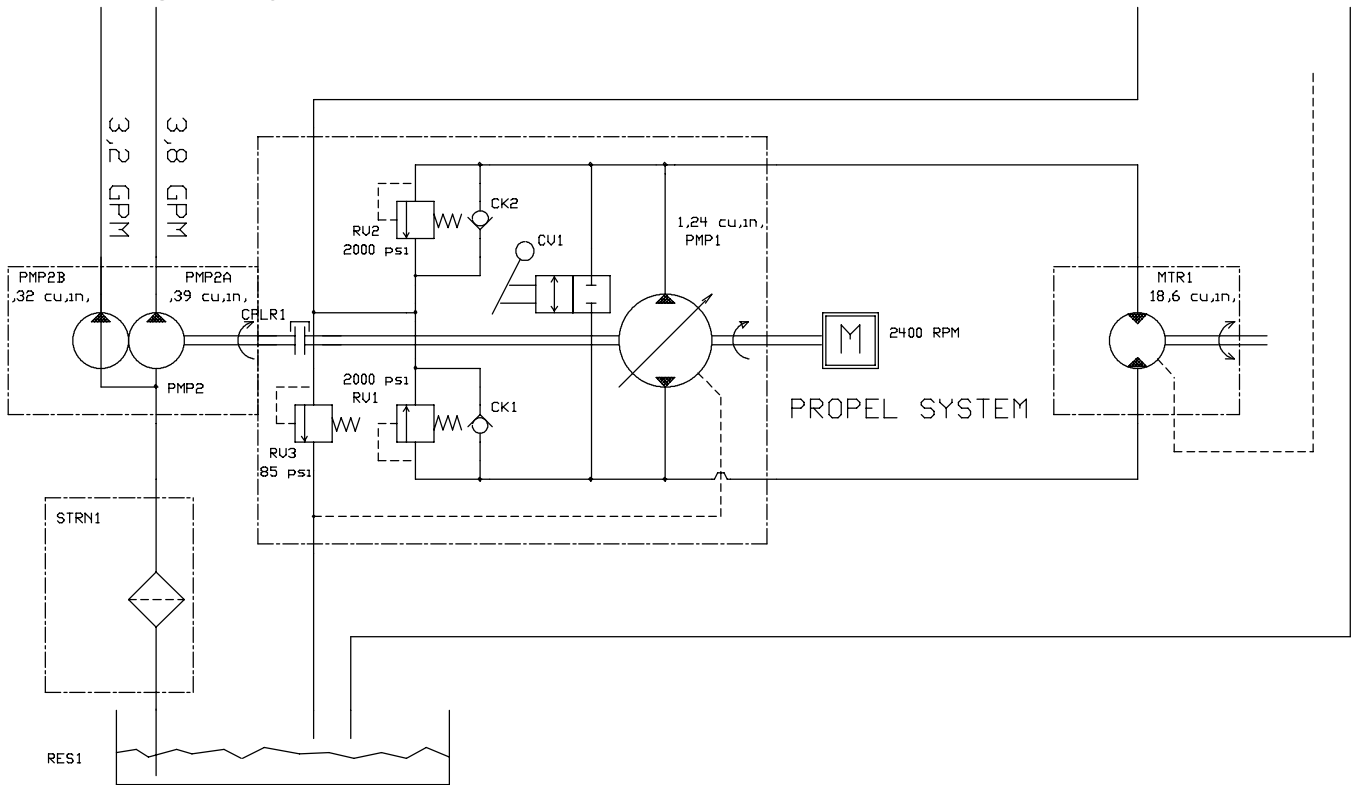
② Serial number/ Seriennummer/ Numéro de Serie from/ab/du-to/bis/à (6400 3312-)

Fig. 43 - Hydraulic Schematic - Hydraulik Schema - Schéma du système hydraulique



350156 - LIQ

Fig. 43 - Hydraulic Schematic - Hydraulik Schema - Schéma du système hydraulique



350156 - LIQ

Fig. 44 - Hydraulic Hose Group - Hydraulik Schlauchgruppe - Groupe tuyaux hydrauliques

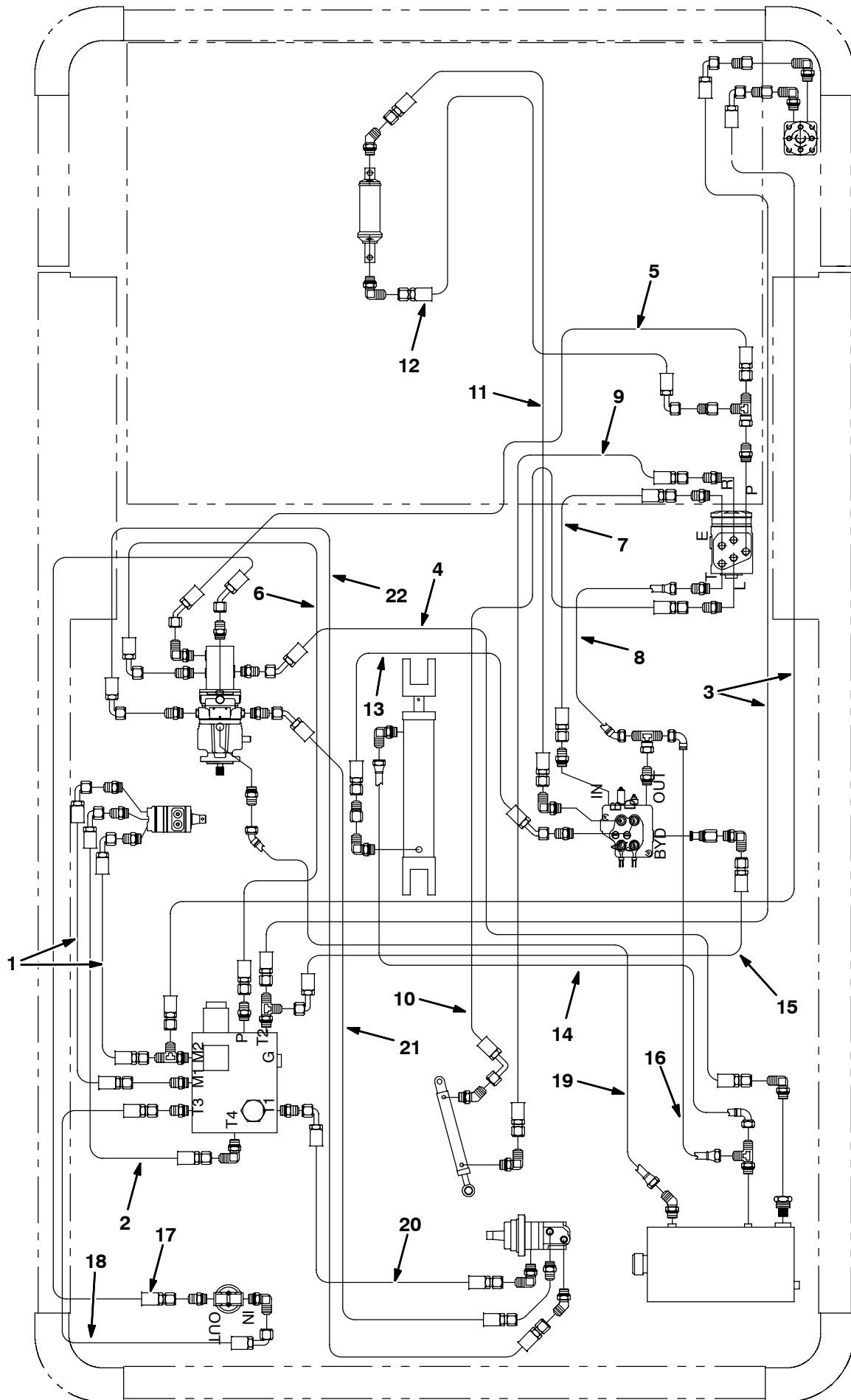


Fig. 44 - Hydraulic Hose Group - Hydraulik Schlauchgruppe - Groupe tuyaux hydrauliques

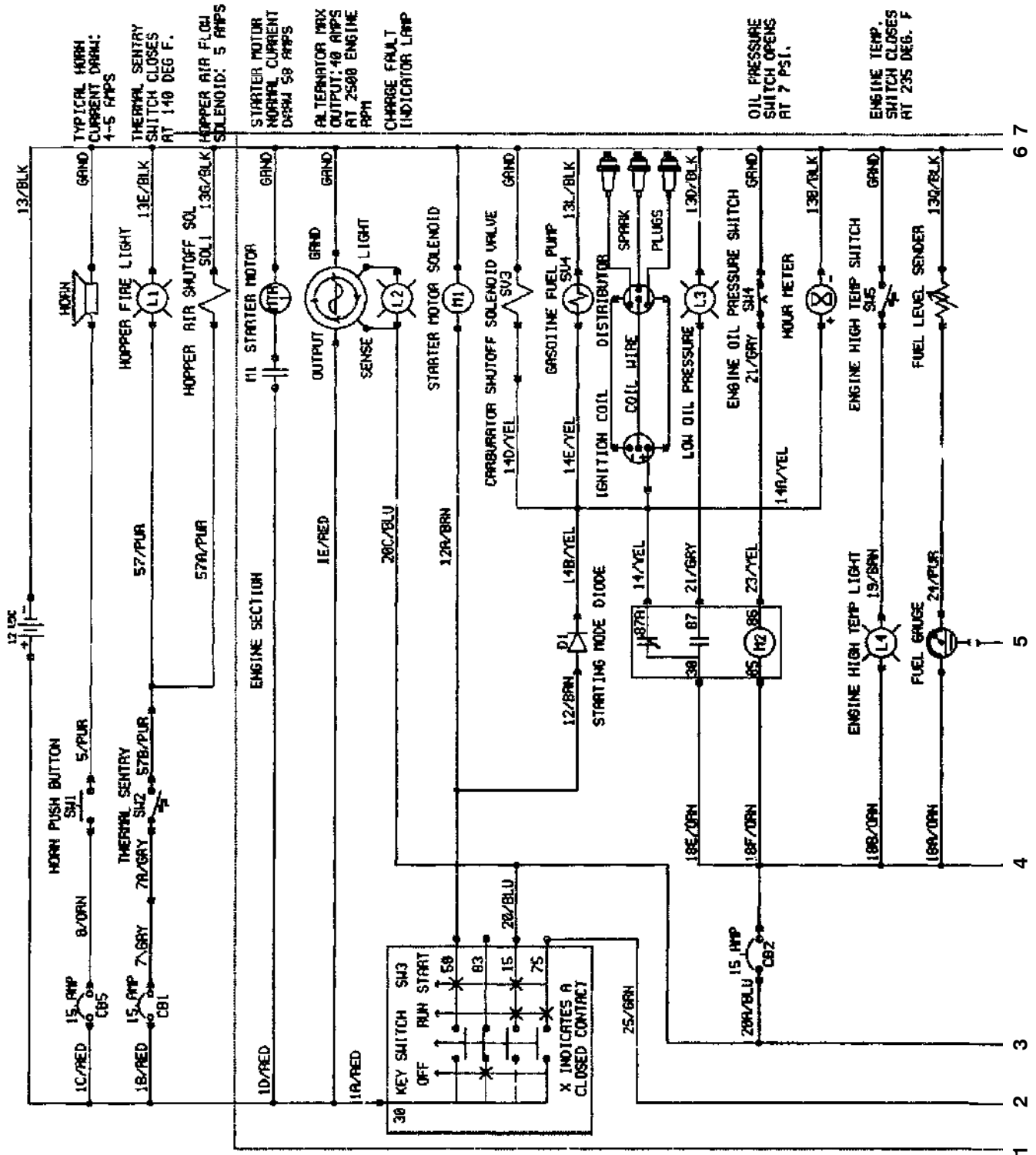
Ref.	Part No.	Description	Bezeichnung	Designation	Qty/ Zahl
1	361040	Hose-hyd	Hydraulikschlauch	Tuyau hydraulique	2
2	361009	Hose-hyd	Hydraulikschlauch	Tuyau hydraulique	1
3	361041	Hose-hyd	Hydraulikschlauch	Tuyau hydraulique	2
4	361042	Hose-hyd	Hydraulikschlauch	Tuyau hydraulique	1
5	59567	Hose-hyd, 06 042 3000 09d09h	Hydraulikschlauch, 06 042 3000 09d09h	Tuyau hydraulique, 06 042 3000 09d09h	1
6	361043	Hose-hyd	Hydraulikschlauch	Tuyau hydraulique	1
7	361044	Hose-hyd	Hydraulikschlauch	Tuyau hydraulique	1
8	57288	Hose-hyd	Hydraulikschlauch	Tuyau hydraulique	1
9	361046	Hose-hyd	Hydraulikschlauch	Tuyau hydraulique	1
10	361047	Hose-hyd	Hydraulikschlauch	Tuyau hydraulique	1
11	361048	Hose-hyd	Hydraulikschlauch	Tuyau hydraulique	1
12	57962	Hose-hyd, 04 064 3250 07d07g	Hydraulikschlauch, 04 064 3250 07d07g	Tuyau hydraulique, 04 064 3250 07d07g	1
13	02361	① Hose-hyd	Hydraulikschlauch	Tuyau hydraulique	1
13	57972	② Hose-hyd	Hydraulikschlauch	Tuyau hydraulique	1
14	361051	Hose-hyd	Hydraulikschlauch	Tuyau hydraulique	1
15	59560	Hose-hyd, 06 064 3000 09d09g	Hydraulikschlauch, 06 064 3000 09d09g	Tuyau hydraulique, 06 064 3000 09d09g	1
16	82809	Hose-hyd, 06 036 0400 09d09d	Hydraulikschlauch, 06 036 0400 09d09d	Tuyau hydraulique, 06 036 0400 09d09d	1
17	361049	Hose-hyd	Hydraulikschlauch	Tuyau hydraulique	1
18	55697	Hose-hyd 08 046 2500 12d12g	Hose-hyd 08 046 2500 12d12g	Hose-hyd 08 046 2500 12d12g	1
19	59568	Hose-hyd, 08 056 0300 12d12h	Hydraulikschlauch, 08 056 0300 12d12h	Tuyau hydraulique, 08 056 0300 12d12h	1
20	82816	Hose-hyd, 04 076 3250 07d07g	Hydraulikschlauch, 04 076 3250 07d07g	Tuyau hydraulique, 04 076 3250 07d07g	1
21	361052	Hose-hyd	Hydraulikschlauch	Tuyau hydraulique	1
22	361050	Hose-hyd	Hydraulikschlauch	Tuyau hydraulique	1

① Serial number/ Seriennummer/ Numéro de Serie from/ab/du-to/bis/à (6400 0001-2933)

② Serial number/ Seriennummer/ Numéro de Serie from/ab/du-to/bis/à (6400 2934-)

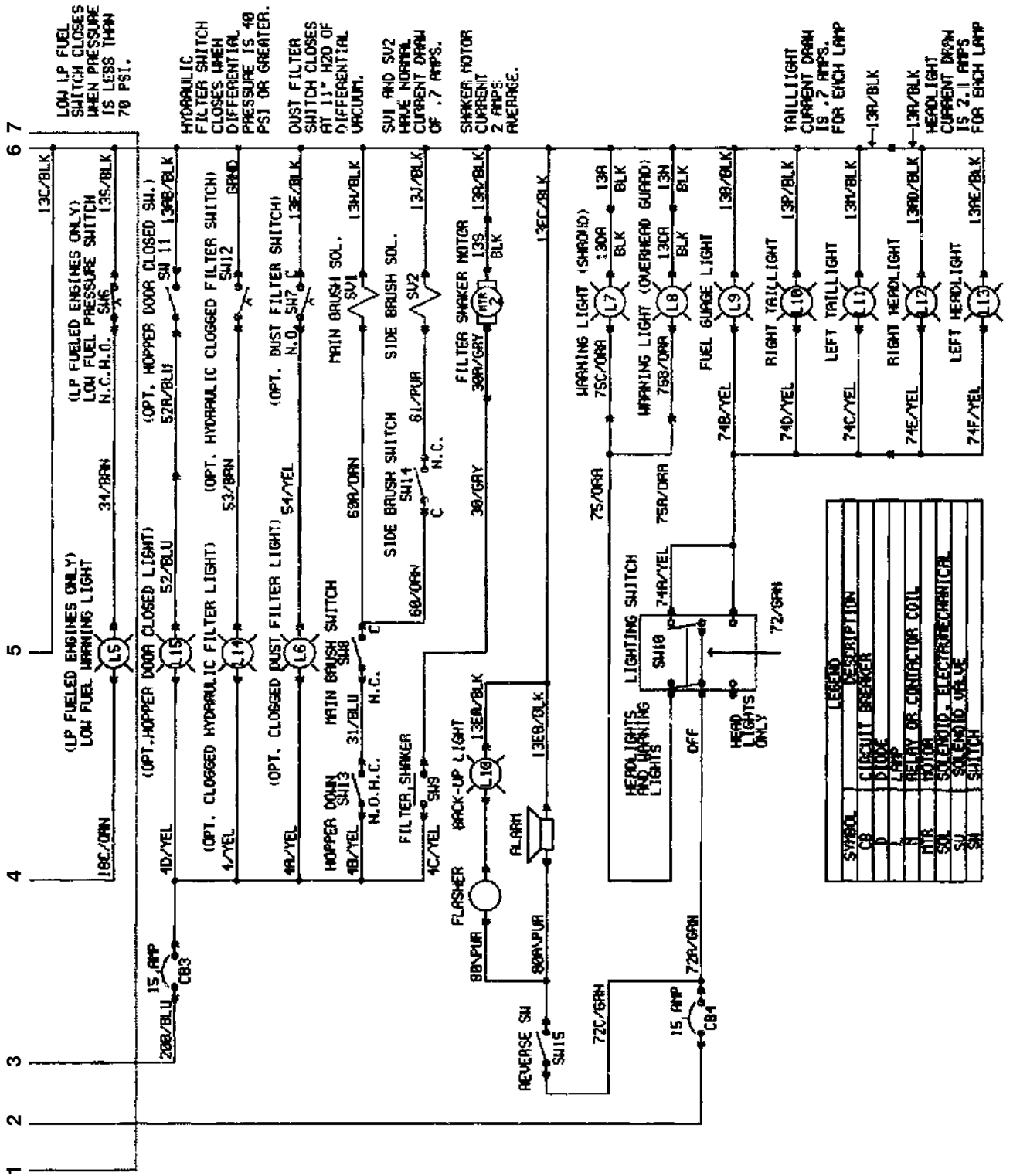
STANDARD PARTS - STANDARDTEILEN - PIÈCES STANDARD

Fig. 45 - Electrical Schematic, G/LP (Liquid Cooled) - Elektroschema - Schéma Électrique



350167 - G, LP, LIQ

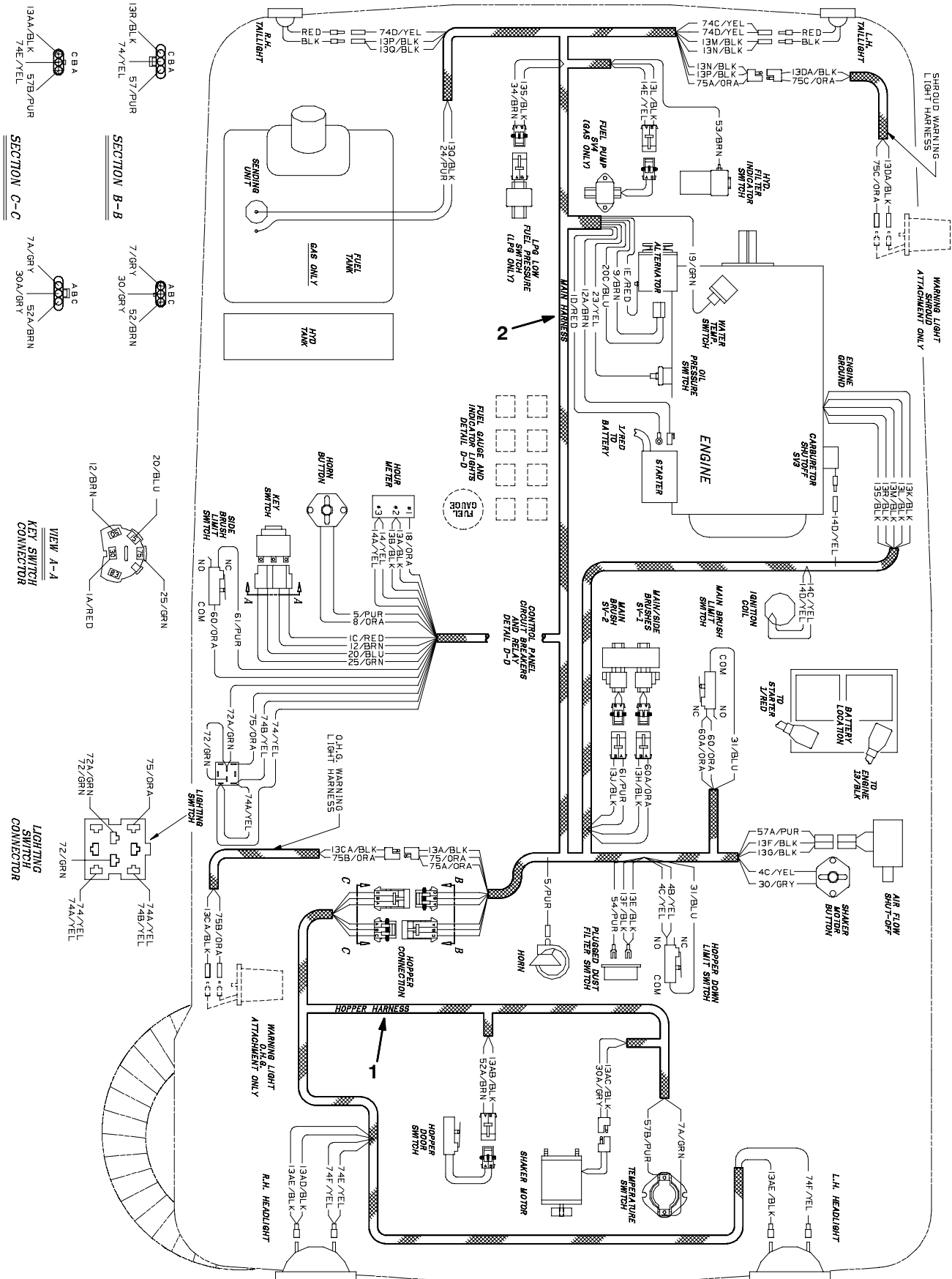
Fig. 45 - Electrical Schematic, G/LP (Liquid Cooled) - Elektroschema - Schéma Électrique



350167 - G, LP, LIQ

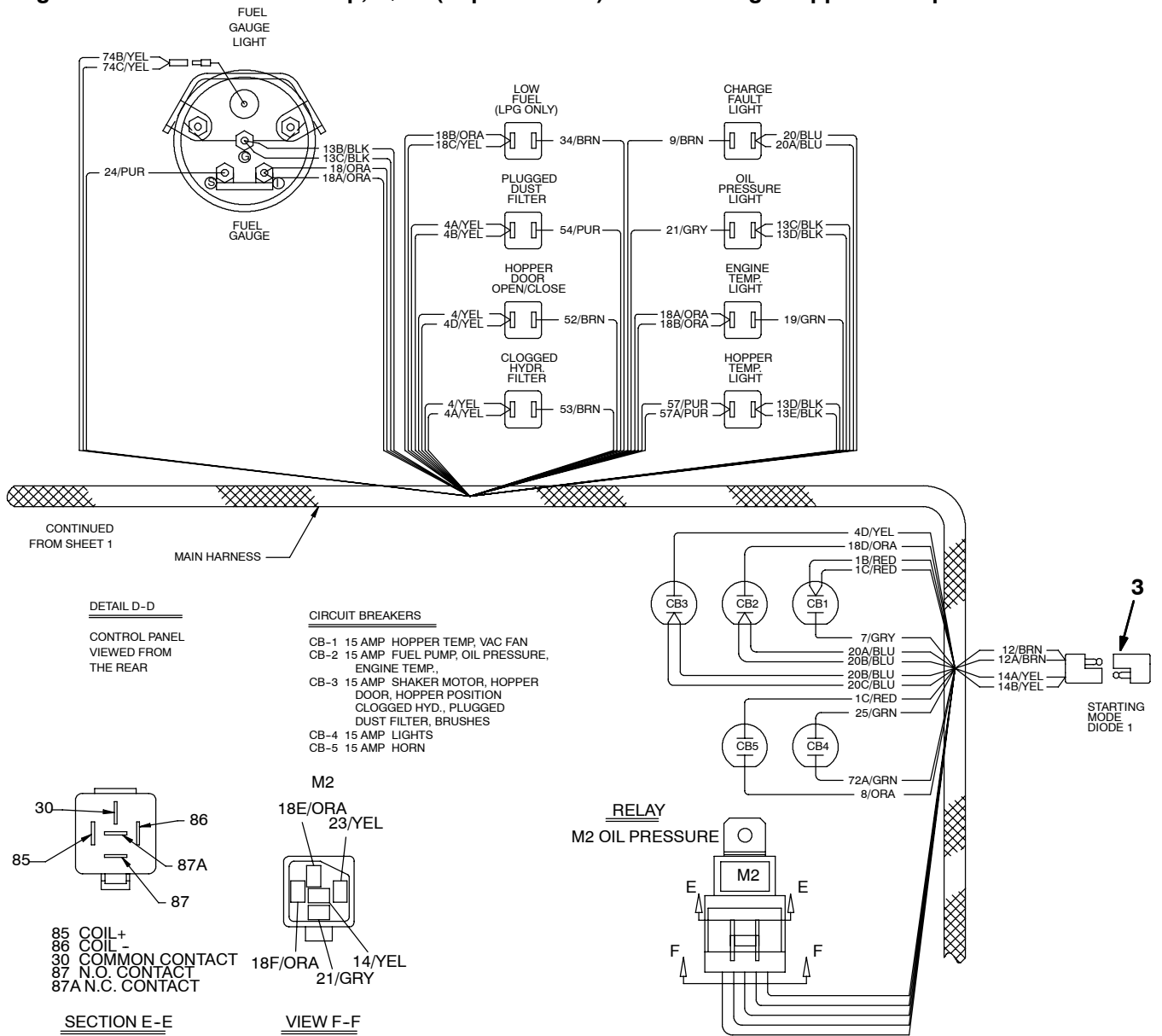
STANDARD PARTS - STANDARDTEILEN - PIÈCES STANDARD

Fig. 46 - Wire Harnesses Group, G/LP (Liq Cooled) - Kabelstrang Gruppe - Groupe Faisceau De Fils



PIÈCES STANDARD - STANDARDTEILEN - STANDARD PARTS

Fig. 46 - Wire Harnesses Group, G/LP (Liquid Cooled) - Kabelstrang Gruppe - Groupe Faisceau De Fils



Ref.	Part No.	Description	Bezeichnung	Designation	Qty/ Zahl
1	360503	Harness hopper	Kabelstrang f. schmutzbehälter	Faisceau cables bac a dechet	1
2	360507	Harness main liq gas/lpg	Hauptkabelstrang (liq gas/lpg)	Faisceau de cables (liq gas/lpg)	1
3	222290	Diode elec. plug	Diode f. elektrischen stecker	Diode prise electrique male	1

Fig. 47 - Severe Environment Indicator Group - Anzeiger Gruppe - Groupe Indicateur

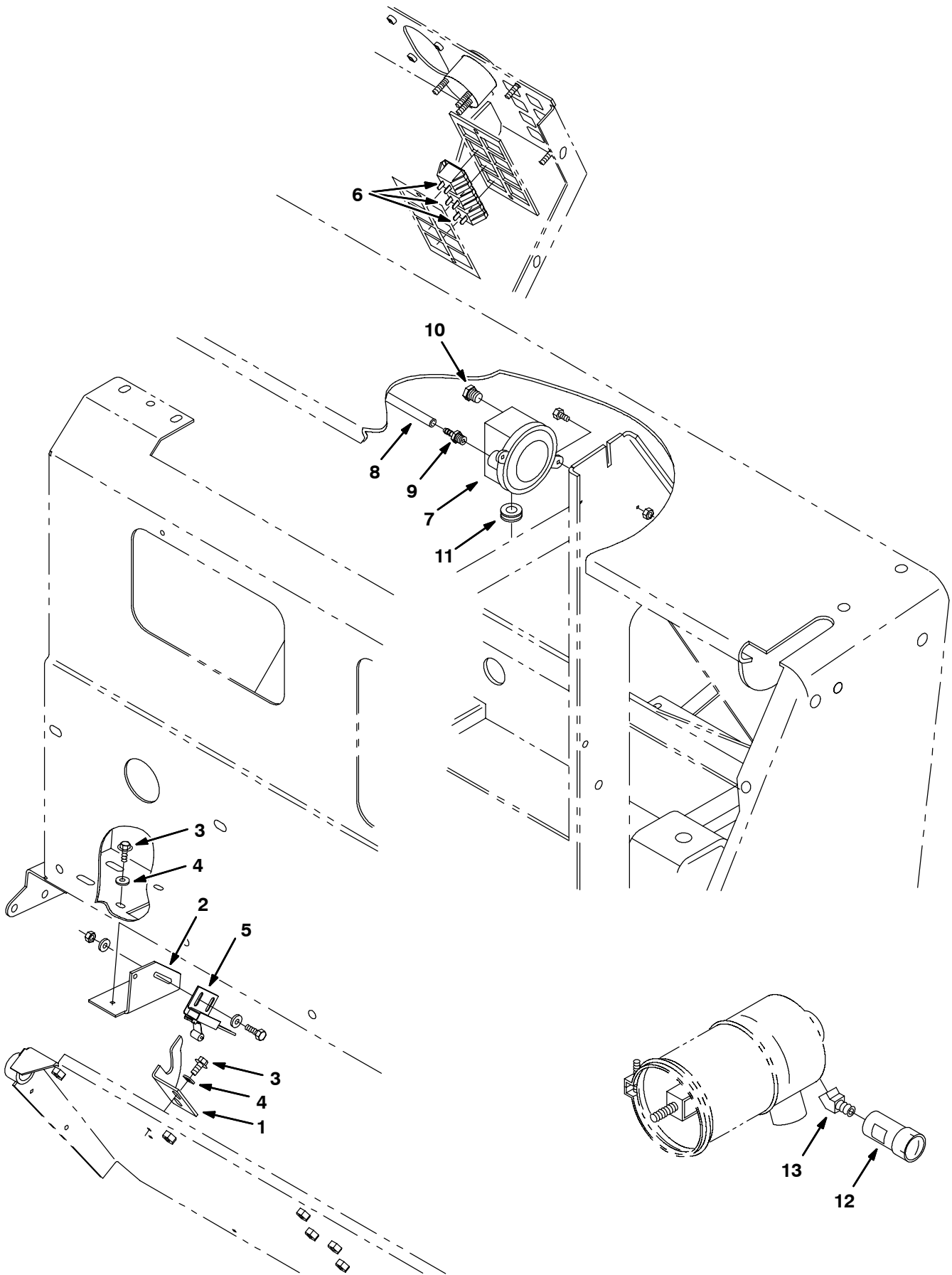
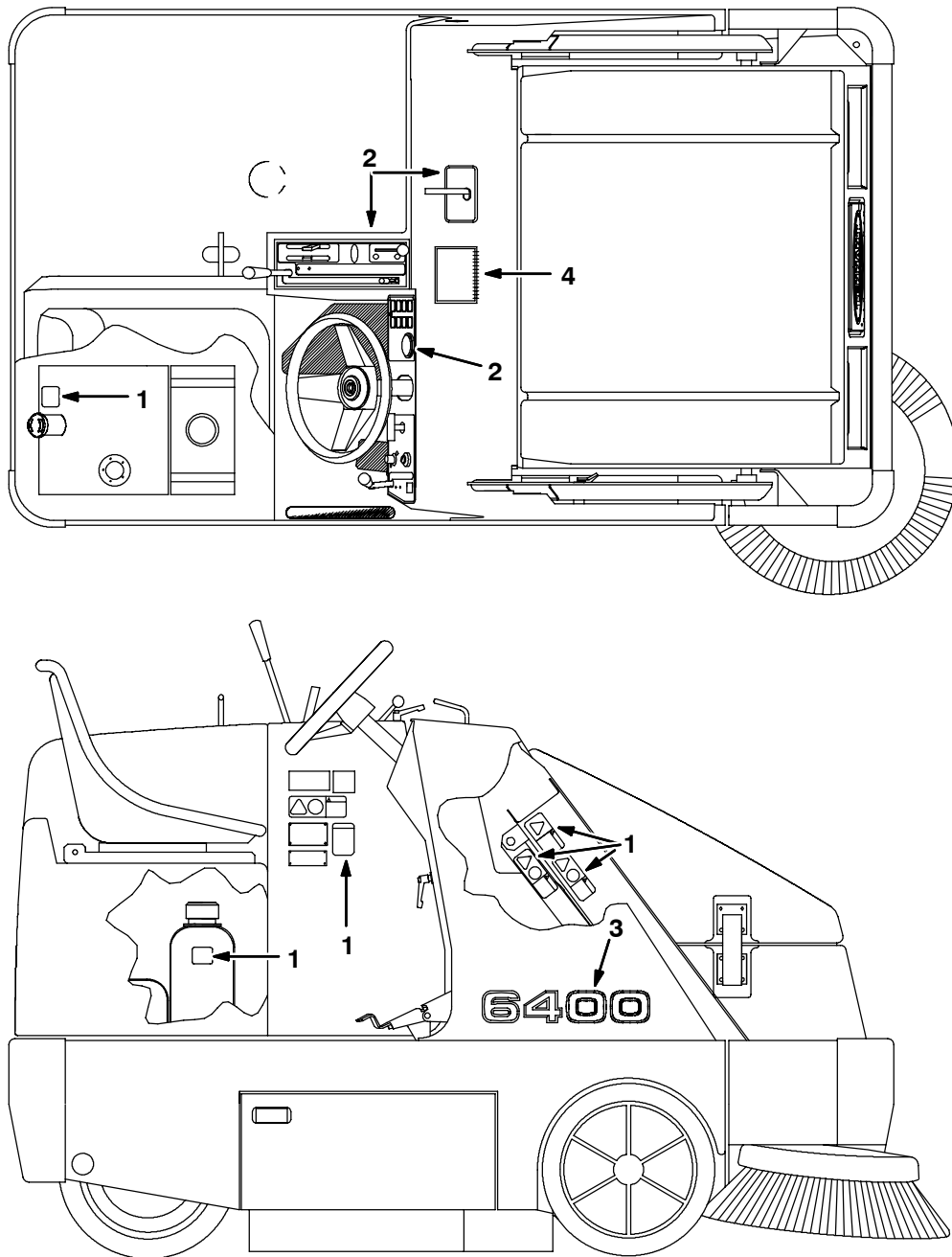


Fig. 47 - Severe Environment Indicator Group - Anzeiger Gruppe - Groupe Indicateur

Ref.	Part No.	Description	Bezeichnung	Designation	Qty/ Zahl
1	361140	Bracket	Halter	Support	1
2	361141	Bracket	Halter	Support	1
3	74455	Scr hxfrm m 6x 12 d7500 8.8c	Scr hxfrm m 6x 12 d7500 8.8c	Scr hxfrm m 6x 12 d7500 8.8c	4
4	01684	Washer	Scheibe	Rondelle	4
5	59965	Switch assy roller	Rollenschaltersatz	Interrupteur a galets	1
6	361075	Lamp indicator 12v	Kontrollampe 12v	Lampe temoin 12v	3
7	39924	Switch pressure	Druckschalter	Interrupteur pression	1
8	39780-2	Hose, Vacuum	Vakuumschlauch	Tuyau	1
9	40607	Ftg-barb str, 03tm02pm	Fitting-schlauchanschluß gerade, 03tm02p	Douille droite connexion tuyau, 03tm02pm	1
10	82739	Ftg-breather, 02pm	Entlüfterfitting, 02pm	Douille purgeur, 02pm	1
11	10632-4	Grommet, 0.88 x 0.06 x 0.62	Tülle, 0.88 x 0.06 x 0.62	Virole, 0.88 x 0.06 x 0.62	1
12	03026	Indicator, Air cleaner	Luftfilteranzeiger	Indicateur epurateur d'air	1
13	24976	Ftg-el45, npt/npt 02pf02pm	Fitting, 45 , npt/npt 02pf02pm	Douille el45, npt/npt 02pf02pm	1

STANDARD PARTS - STANDARDTEILEN - PIÈCES STANDARD

Fig. 48 - Label Group - Aufkleber Gruppe - Groupe des Autocollants



350146 - G, LP, LIQ, CE

Ref.	Part No.	Description	Bezeichnung	Designation	Qty/ Zahl
1	66188	Label set, Hazard	Aufklebersatz	Autocollants	1
2	361108	Label set operational gas/lp	Aufklebersatz betrieb gas/lp	Autocollants, jeu commandes	1
3	361107	Label numerals 6400	Aufkleber ziffern 6400	Autocollant chiffres 6400	1
4	361064	Guide, Care and Use	Führung	Guide	1
	375550	Tape, Warning 15ft Lhz	Warnung	Avertissement	1
	375551	Tape, Warning 15ft Rhz	Warnung	Avertissement	1

SECTION ABSCHNITT CHAPITRE

3

CONTENTS	PAGE/
INHALTSVERZEICHNIS	SEITE/
TABLE DES MATIERES	PAG
Fig. 1 - Revolving Light Kit Blinklicht Satz Jeu de pièces gyrophare	3-4
Fig. 2 - Flashing Light Kit Blinklicht Satz Jeu de pièces gyrophare	3-6
Fig. 3 - Revolving Light Kit, Overhead Guard Blinklicht Satz, Überkopf Schutz Jeu de pièces gyrophare, protège conducteur	3-8
Fig. 4 - Flashing Light Kit, Overhead Guard Blinklicht Satz, Überkopf Schutz Jeu de pièces gyrophare, protège conducteur	3-10
Fig. 5 - Backup Alarm Kit Rückfahr-Alarm-Satz Jeu de pièces alarme de sécurité	3-12
Fig. 6 - Hopper Door Light Kit Schmutzbehälter Klappe Licht Satz Jeu de pièces Phare Porte Bac À Dechets	3-14
Fig. 7 - Overhead Guard Kit Überkopf Schutz Satz Jeu de pièces protège conducteur	3-16
Fig. 8 - Side Brush Dust Control Kit Seitenbesen Absaugung Satz Jeu de pièces Aspiration de la Brosse Latérale	3-18
Fig. 9 - High Back Seat Group Sitz Gruppe Groupe Siège	3-20
Fig. 10 - Seat Belt Kit Sitzgurt Satz Jeu de pièces ceinture de sécurité	3-21
Fig. 11 - Vacuum Wand Kit Handabsaugung Satz Jeu de pièces Aspiration à main	3-22
Fig. 12 - Soft Ride Non-Marking Tire and Wheel Assembly, Rear Reifen und Rad Gruppe, Hinten Groupe Roue et Pneumatique, Posterior, Trasero	3-24
Fig. 13 - Soft Ride Puncture Proof Tire and Wheel Assembly, Rear Reifen und Rad Gruppe, Hinten Groupe Roue et Pneumatique, Posterior, Trasero	3-25
Fig. 14 - Foam Filled Tire Group, Rear Vollschaum-Rad-Gruppe, Hinten Groupe pneu en mousse, Posterior, Trasero	3-26
Fig. 15 - Soft Ride Non-Marking Tire and Wheel Kit, Front Reifen und Rad Satz, Vorn Jeu de pièces Roue et Pneumatique, Avant	3-27
Fig. 16 - Soft Ride Puncture Proof Tire and Wheel Kit, Front Reifen und Rad Satz, Vorn Jeu de pièces Roue et Pneumatique, Avant	3-28

OPTIONS - ZUBEHÖR - PIÈCES OPTIONS

CONTENTS	PAGE/
INHALTSVERZEICHNIS	SEITE/
TABLE DES MATIERES	PAG
Fig. 17 - Bias Tire and Wheel Kit, Front Reifen und Rad Gruppe, Vorn Groupe Roue et Pneumatique, Avant	3-29
Fig. 18 - Radial Tire and Wheel Kit, Front Reifen und Rad Gruppe, Vorn Groupe Roue et Pneumatique, Avant	3-30
Fig. 19 - Radial Tire and Wheel Assembly, Rear Reifen und Rad Gruppe, Hinten Groupe Roue et Pneumatique, Posterior, Trasero	3-31
Fig. 20 - Fuel Tank Mount Group, Horizontal LPG Kraftstofftank-Befestigungseinheit, horizontal, Flüssiggas Groupe montage de réservoir de carburant, horizontal GPL	3-32
Fig. 21 - Hydraulic Reservoir Group, Horizontal LPG Hydraulikbehältereinheit, horizontal, Flüssiggas Groupe réservoir hydraulique, horizontal GPL	3-34
Fig. 22 - Light Group, Horizontal LPG Licht-Gruppe, Waagrecht Groupe Phare, Horizontal GPL	3-36
Fig. 23 - Purifier Muffler Group Reiniger-Auspufftopfeinheit Groupe amortisseur de purificateur	3-38
Fig. 24 - Documentation Group Dokumentationsgruppe Groupe Documentation	3-39

Fig. 1 - Revolving Light Kit - Blinklicht Satz - Jeu de pièces gyrophare

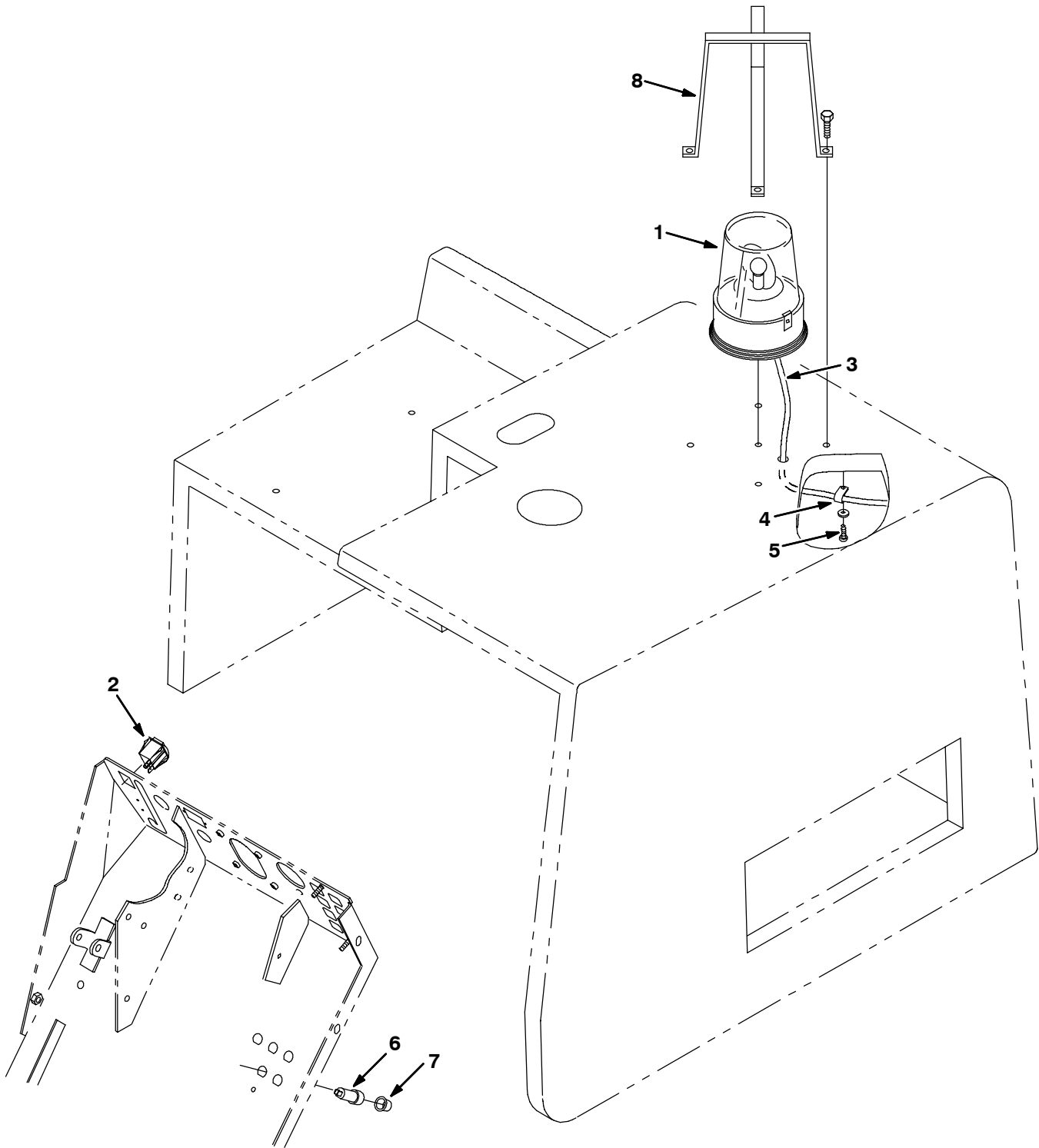


Fig. 1 - Revolving Light Kit - Blinklicht Satz - Jeu de pièces gyrophare

Ref.	Part No.	Description	Bezeichnung	Designation	Qty/ Zahl
1	90630	Light, Revolving amber	Rundumblinkleuchte, orange	Girophare ambre	1
2	360520	Switch	Schalter	Interrupteur	1
3	360500	Harness-wiring	Kabelstrang	Faisceau De Fils	1
4	26395-2	Clamp cable	Kabelschelle	Attache cable	1
5	360973	Screw	Schraube	Vis	1
6	57803	Circuit breaker, 12v 15a	Sicherungsautomat, 12v 15a	Coupe-circuit, 12v 15a	1
7	57751	Boot, circuit breaker	Sicherungsautomat-schutzma nschette	Coiffe coupe-circuit	1
8	990575	Guard Light	Schutz	Protection	1
	55272	Terminal	Anschlußklemme	Borne	2
	369817	Duct, Vinyl	Vinyl-leitkanal	Conduit vinyle	1
	49266	Tie, Cable	Spannstrebe	Serre-cable	2

Fig. 2 - Flashing Light Kit - Blinklicht Satz - Jeu de pièces gyrophares

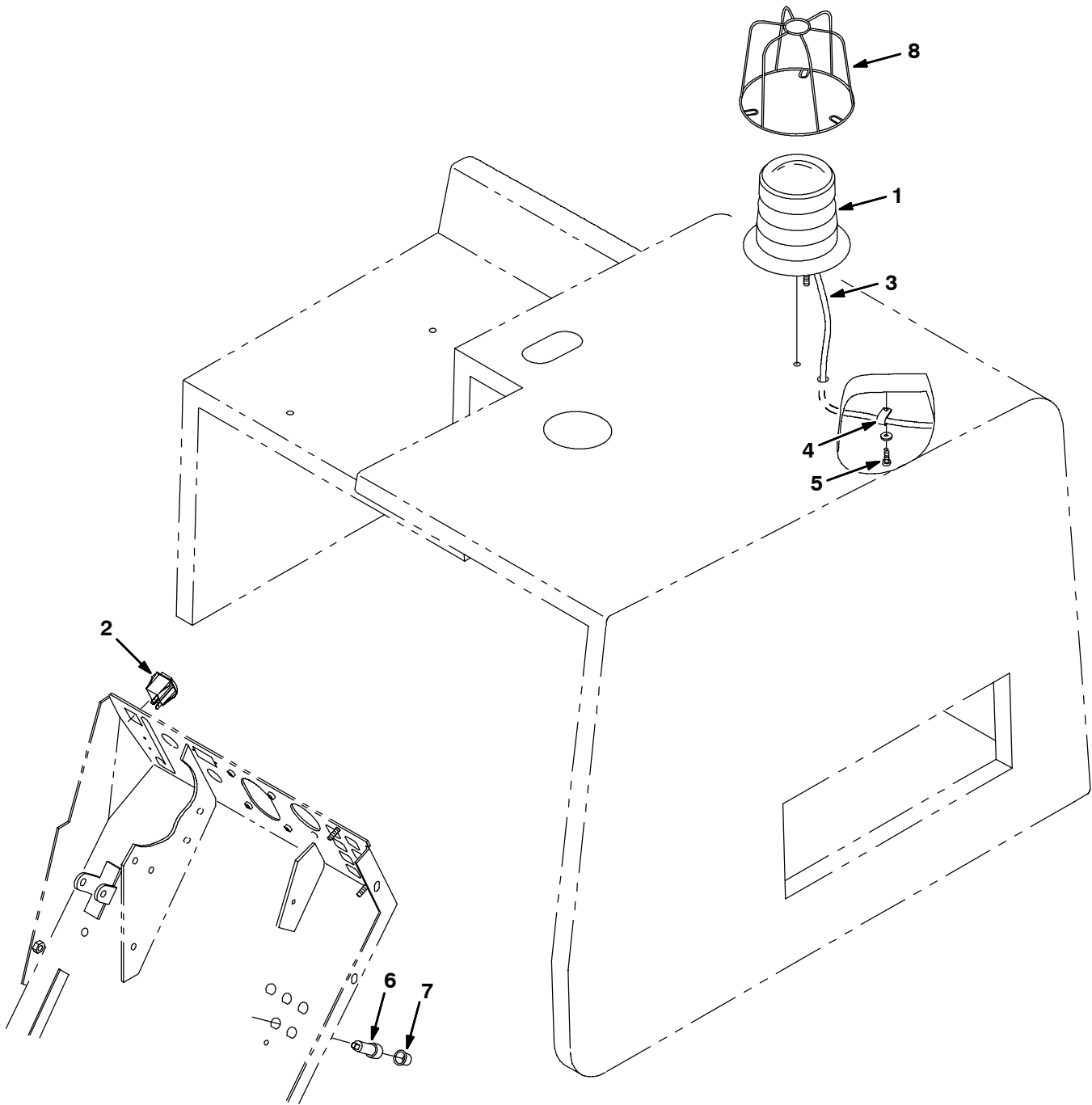


Fig. 2 - Flashing Light Kit - Blinklicht Satz - Jeu de pièces gyrophare

Ref.	Part No.	Description	Bezeichnung	Designation	Qty/ Zahl
1	990576	☐ Light Flashing36v	Blinklicht	gyrophare	1
2	360520	☐ Switch, rocker	Schalter	Interrupteur	1
3	360500	☐ Harness-wiring	Kabelstrang	Faisceau De Fils	1
4	26395-2	☐ Clamp cable	Kabelschelle	Attache cable	1
5	360973	☐ Scr panhd, 12 x .50 f/plst pl	Kugelkopfschraube, 12 x .50 f/plst pl	Vis a tete cylindr., 12 x .50 f/plst pl	1
6	57803	Circuit breaker, 12v 15a	Sicherungsautomat, 12v 15a	Coupe-circuit, 12v 15a	1
7	57751	Boot, circuit breaker	Sicherungsautomat-schutzma nschette	Coiffe coupe-circuit	1
8	990577	☐ Guard , Light	Schutz, Licht	Protecteur, Phare	1
	55272	Terminal	Anschlußklemme	Borne	2
	369817	☐ Duct, Vinyl	Vinyl-leitkanal	Conduit vinyle	1
	49266	Tie, Cable	Spannstrebe	Serre-cable	2

☐ Serial number/ Seriennummer/ Numéro de Serie from/ab/du-to/bis/à (6400 0001-2138)

**Fig. 3 - Revolving Light Kit, Overhead Guard - Blinklicht Satz, Überkopf Schutz -
Jeu de pièces gyrophare, protège conducteur**

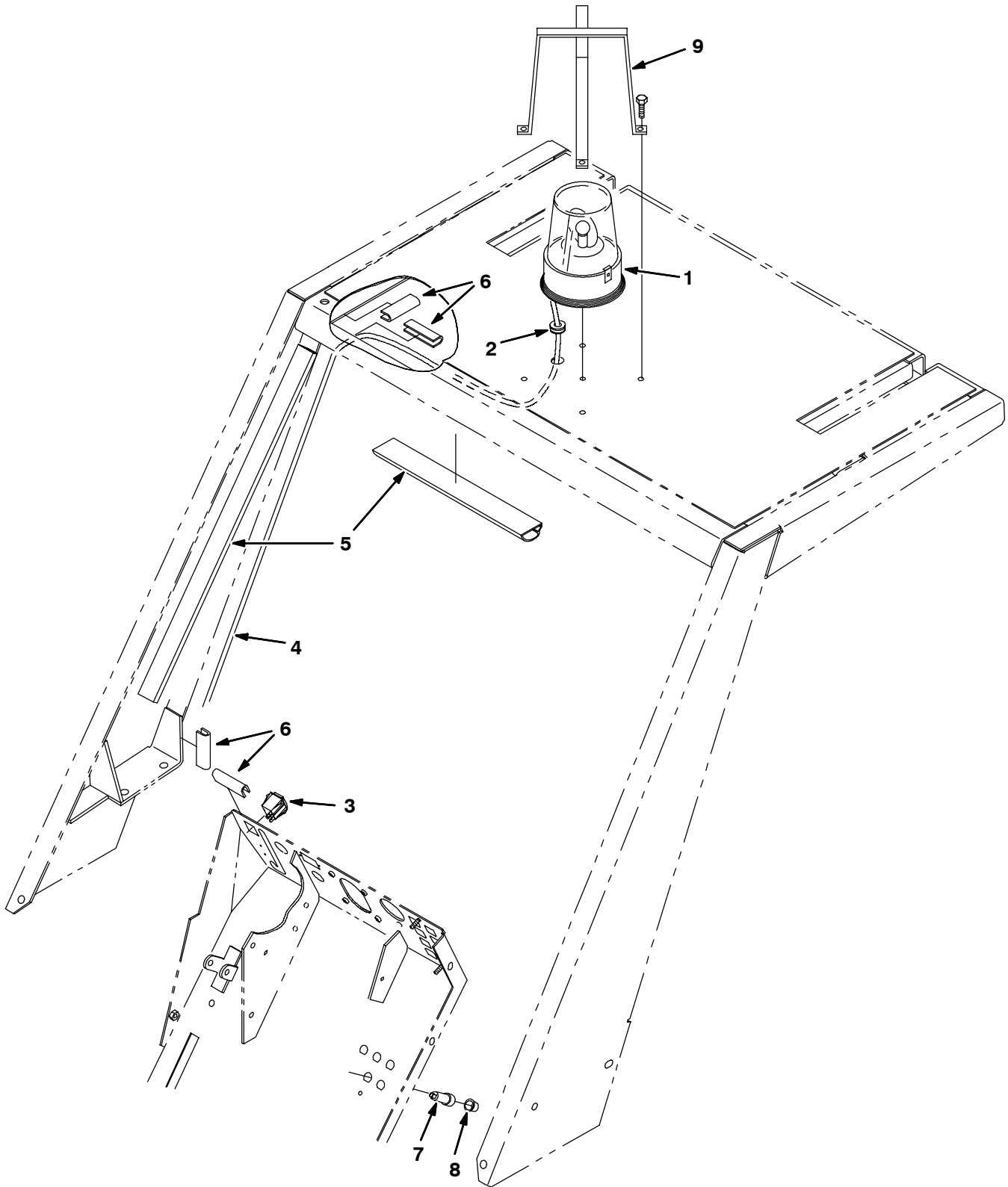
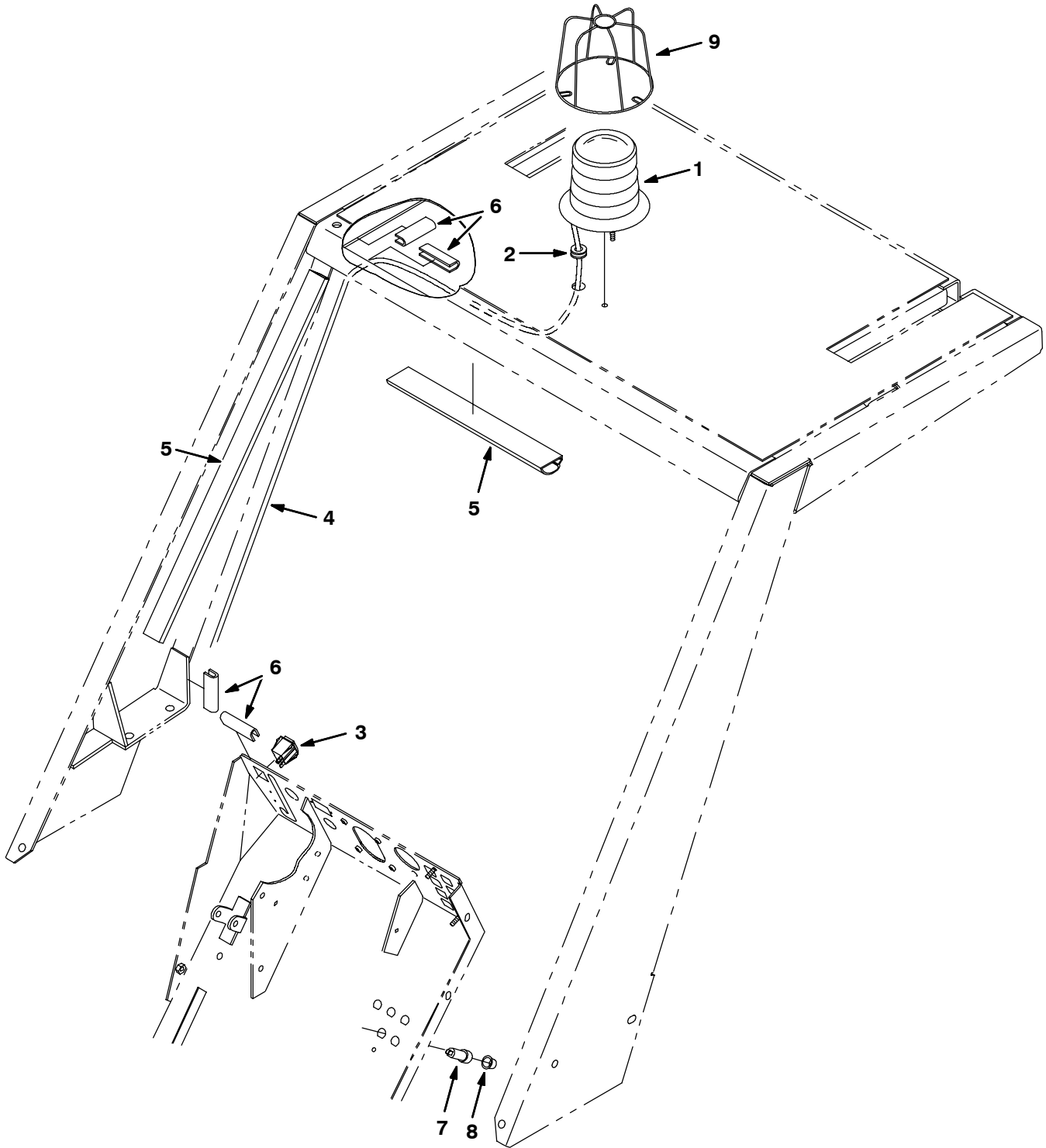


Fig. 3 - Revolving Light Kit, Overhead Guard - Blinklicht Satz, Überkopf Schutz -
Jeu de pièces gyrophare, protégé conducteur

Ref.	Part No.	Description	Bezeichnung	Designation	Qty/ Zahl
1	90630	Light, Revolving amber	Rundumblinkleuchte, orange	Girophare ambre	1
2	10632-12	Grommet 0.38 x 0.12	Grommet 0.38 x 0.12	Grommet 0.38 x 0.12	1
3	360520	Switch	Schalter	Interrupteur	1
4	360504	Harness-wiring	Kabelstrang	Faisceau De Fils	1
5	369817	Duct, Vinyl	Vinyl-leitkanal	Conduit vinyle	1
6	74068	Molding, Trim	Form	Pièce Moulée	4
7	57803	Circuit breaker, 12v 15a	Sicherungsautomat, 12v 15a	Coupe-circuit, 12v 15a	1
8	57751	Boot, circuit breaker	Sicherungsautomat-schutzma nschette	Coiffe coupe-circuit	1
9	990575	Guard , Light	Schutz, Licht	Protecteur, Phare	1
	55272	Terminal	Anschlußklemme	Borne	2
	49266	Tie, Cable	Spannstrebe	Serre-cable	2

**Fig. 4 - Flashing Light Kit, Overhead Guard - Blinklicht Satz, Überkopf Schutz -
Jeu de pièces gyrophare, protège conducteur**



**Fig. 4 - Flashing Light Kit, Overhead Guard - Blinklicht Satz, Überkopf Schutz -
Jeu de pièces gyrophare, protégè conducteur**

Ref.	Part No.	Description	Bezeichnung	Designation	Qty/ Zahl
1	990576	① Light Flashing36v	Blinklicht	gyrophare	1
1	995160	② Light, Flsh W/ Backup Alarm	Blinklicht	gyrophare	1
2	10632-12	Grommet 0.38 x 0.12	Grommet 0.38 x 0.12	Grommet 0.38 x 0.12	1
3	360520	Switch	Schalter	Interrupteur	1
4	360504	Harness-wiring	Kabelstrang	Faisceau De Fils	1
5	369815	Duct, Vinyl	Vinyl-leitkanal	Conduit vinyle	1
6	74068	Molding, Trim	Form	Pièce Moulée	4
7	57803	Circuitbreaker, 15.0a, Resetable	Sicherungsautomat, 12v 15a	Coupe-Circuit, 12v 15a	4
8	57751	Boot, Circuitbreaker	Sicherungsautomat-Schutzm anschette	Coiffe Coupe-Circuit	4
9	990577	Guard Light	Schutz	Protection	1
	55272	Terminal, Bullet, .156m, 12 Awg	SchnappverschlußStecker	Fiche D'Arret Borne	1
	49266	Tie, Cable, Nyl, 07.3l .19w 1.8 Max D	Kabelbinder, 20cm	Serre-Cable, 20cm	1

① Serial number/ Seriennummer/ Numéro de Serie from/ab/du-to/bis/à (6400 0001-2138)

② Serial number/ Seriennummer/ Numéro de Serie from/ab/du-to/bis/à (6400 2139-)

OPTIONS - ZUBEHÖR - PIÈCES OPTIONS

Fig. 5 - Backup Alarm Kit - Rückfahr-Alarm-Satz - Jeu de pièces alarme de sécurité

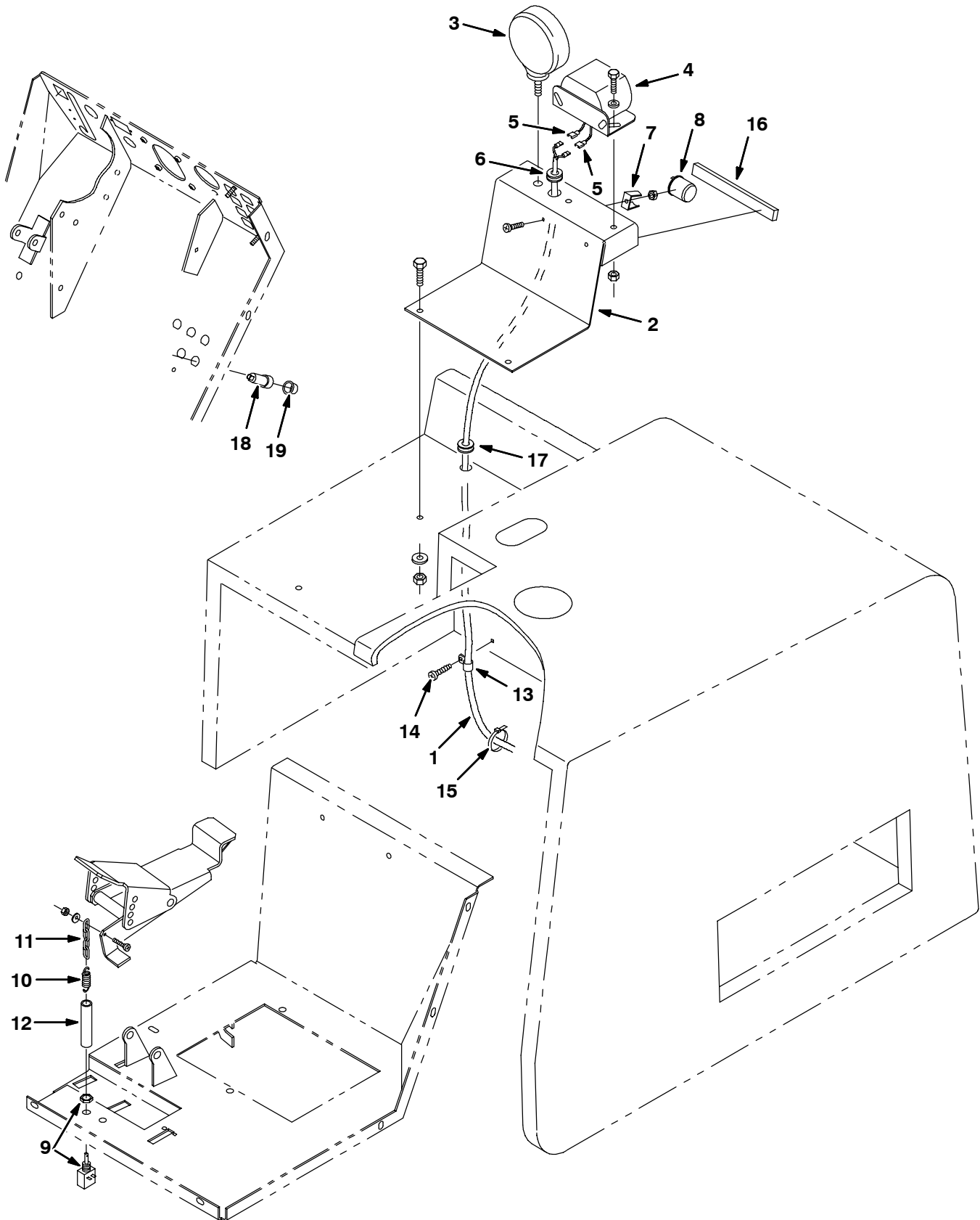
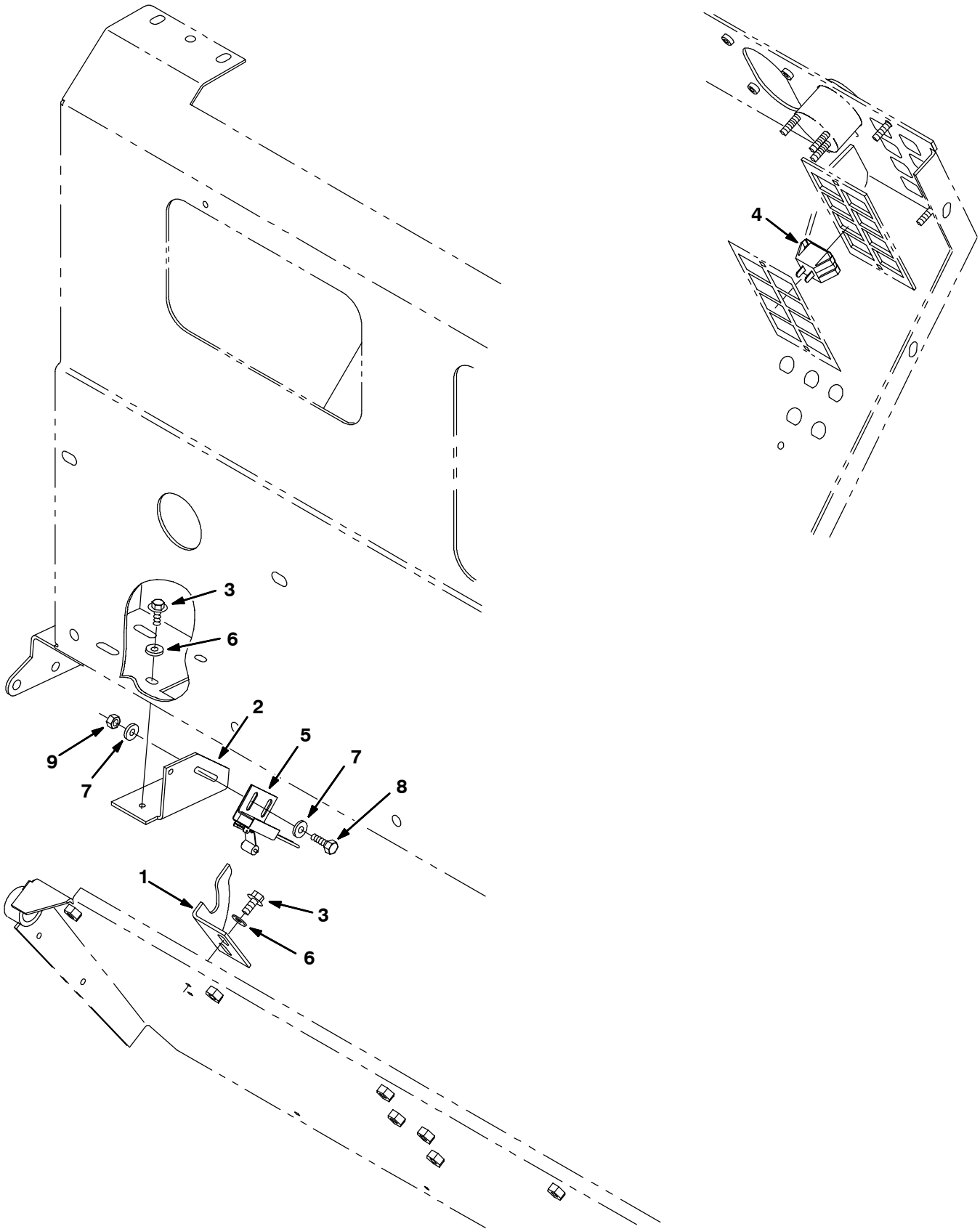


Fig. 5 - Backup Alarm Kit - Rückfahr-Alarm-Satz - Jeu de pièces alarme de sécurité

Ref.	Part No.	Description	Bezeichnung	Designation	Qty/ Zahl
▽	366021	Backup Alarm Kit 6400, 12 V	Rückfahr-Alarm-Satz	Jeu de pièces alarme de sécurité	1
▲	1 366024	Harness Jumper, Backup Alarm	Kabelstrang	Faisceau De Fils	1
▲	2 995239	Bracket, Alarm, Backup	Halter	Support	1
▲▽	3 36438	Headlight Assy	Scheinwerfer	Phare	1
▲▲	36439	Bulb	Lampe	Lampe	1
▲	4 61923	Horn, Back-up Alarm	Horn, Hupe	Avertisseur	1
▲	5 50470	Terminal, Qkdisc .25f Insf 14ga	Anschlußklemme	Borne	2
▲	6 10632-9	Grommet, Rbr, 0.56id For .13matl	Grommet	Grommet	1
▲	7 24576-1	Bracket, Flasher	Halter	Support	1
▲	8 24576	Flasher, 12v			1
▲	9 43673	Switch, 6-12v, Momentary On	Schalter	Interrupteur	1
▲	10 43672	Sprg, Tens, 0.38 Odx.04wire 1.0L	Feder	Ressort	1
▲	11 28499-1	Chain, Sah#35 , 4Links, Cad 2.37	Kettenankerung	Ancrage De Chaîne	1
▲	12 366025	Sleeve, blk Vinyl, .37555 I.D.	Hülse	Manchon, Chemise	1
▲	13 26395-2	Clamp-Cable, 0.38D 0.38W Stl	Kabelschelle	Attache cable	2
▲	14 360973	Scr-pan 12 x .50 F/plst Pl	Kugelpkopfschraube, 12 x .50 f/plst pl	Vis a tete cylindr., 12 x .50 f/plst pl	2
▲	15 49266	Tie, Cable 1.75d Max 7.50lg	Spannstrebe	Serre-cable	5
▲	16 50616	Seal, Foam Vyl, .38 .75w 7.3L	Dichtring	Joint	1
▲	17 10632-18	Grommet, Rbr, 0.69id, For .25matl	Grommet	Grommet	1
▲	18 57803	Breaker-Circuit, 15 Resetbl	Sicherungsautomat, 12v 15a	Coupe-circuit, 12v 15a	1
▲	19 57751	Boot, Circuit Breaker	Sicherungsautomat-schutzm anschette	Coiffe coupe-circuit	1

☐ Serial number/ Seriennummer/ Numéro de Serie from/ab/du-to/bis/à (6400 0001-2138)

**Fig. 6 - Hopper Door Light Kit - Schmutzbehälter Klappe Licht Satz -
Jeu de pièces Phare Porte Bac À Dechets**



**Fig. 6 - Hopper Door Light Kit - Schmutzbehälter Klappe Licht Satz -
Jeu de pièces Phare Porte Bac À Dechets**

Ref.	Part No.	Description	Bezeichnung	Designation	Qty/ Zahl
▽	361288	Light Kit, Hopper door	Licht-satz, Schmutzbehälter, Klappe	Jeu de pièces Phare, Bac À Dechets, Porte	1
▲	1 361140	Bracket	Halter	Support	1
▲	2 361141	Bracket	Halter	Support	1
▲	3 74455	Scr hxfrm m 6x 12 d7500 8.8c	Scr hxfrm m 6x 12 d7500 8.8c	Scr hxfrm m 6x 12 d7500 8.8c	4
▲	4 361075	Lamp indicator 12v	Kontrollampe 12v	Lampe témoin 12v	1
▲	5 59965	Switch assy roller	Rollenschaltersatz	Interrupteur a galets	1
▲	6 32490	Washer, Flat, 0.25, Std	U-Scheibe, Stahl, 6.4x18x1.5 C	Rondelle Plate Acier, 6.4x18x1.5 C	4
▲	7 19066	Washer, Flat, 10	U-Scheibe, Stahl, 5.2x12x0.7 C	Rondelle Plate Acier, 5.2x12x0.7 C	4
▲	8 09244	Screw, Hex, M5 X 0.80 X 16, 8.8	Scr Hx Hd M 5x 16 D933 8.8c	Scr Hx Hd M 5x 16 D933 8.8c	2
▲	9 06549	Nut, Hex, Lock, M5 X 0.80, NI	Sicherheitsmutter, Nylon, M 5 D985 C	Contre-Ecrou Hex. Nylon, M 5 D985 C	2

Fig. 7 - Overhead Guard Kit - Überkopf Schutz Satz - Jeu de pièces protégé conducteur

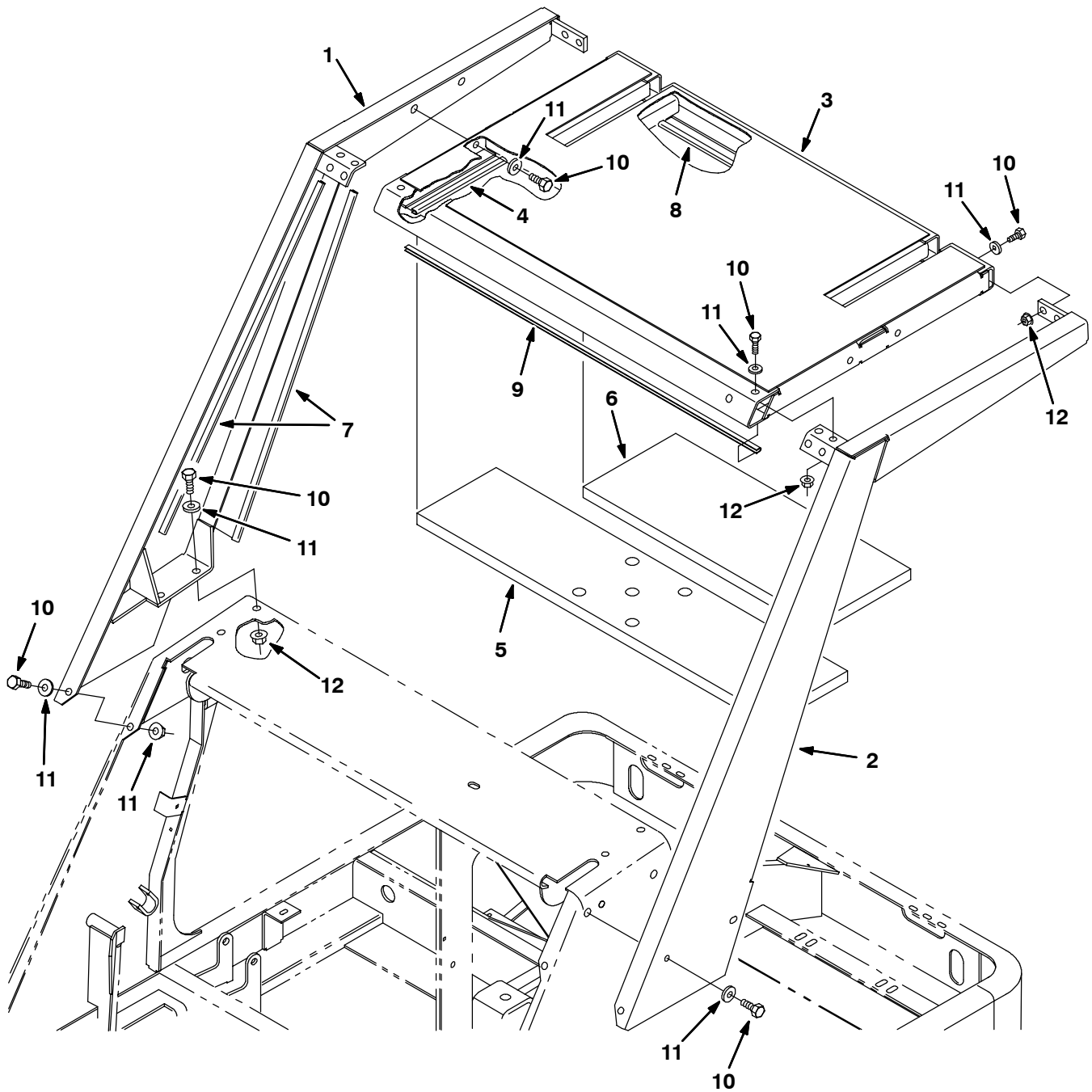


Fig. 7 - Overhead Guard Kit - Überkopf Schutz Satz - Jeu de pièces protégé conducteur

Ref.	Part No.	Description	Bezeichnung	Designation	Qty/ Zahl
▽	360839	Guard Kit, Overhead	Schutz	Protecteur	1
▲	1 360795	Channel Wldt, Ohg, Rh	Kanal, Führung, rh	Canal, rh	1
▲	2 360798	Channel Wldt, Ohg, Lh	Kanal, Führung, lh	Canal, lh	1
▲	3 360962	Panel Wldt, Top, Ohg	Blech, Tabel	Tableau	1
▲	4 48763	Molding, Trim 3/16-5/16 10.0	Form	Pièce Moulée	2
▲	5 361284	Insulation S/Foam	Schalldämpfungs	Mousse Isolation acoustique	1
▲	6 361285	Insulation S/Foam	Schalldämpfungs	Mousse Isolation acoustique	1
▲	7 361671	Molding, Trim, Leather, Black	Form	Pièce Moulée	2
▲	8 361672	Molding, Trim, Leather, Black	Form	Pièce Moulée	1
▲	9 361673	Molding, Trim, Leather, Black	Form	Pièce Moulée	1
▲	10 41346	Screw, Hex, M12 X 1.75 X 30, 8.8	Schraube, M 12x 30 D933 8.8c	Vis Six Pans, M 12x 30 D933 8.8c	12
▲	11 32486	Washer Flat,0.50,Sae	U-Scheibe, Stahl, Hard C	Rondelle Plate Acier, Hard C	12
▲	12 07793	Nut, Hex, Flng, M12 X 1.75	Sicherheitsmutter, Whiz, M12 C	Contre-Ecrou Hex. Whiz, M12 C	10

OPTIONS - ZUBEHÖR - PIÈCES OPTIONS

Fig. 8 - Side Brush Dust Control Kit - Seitenbesen Absaugung Satz -
Jeu de pièces Aspiration de la Brosse Latérale

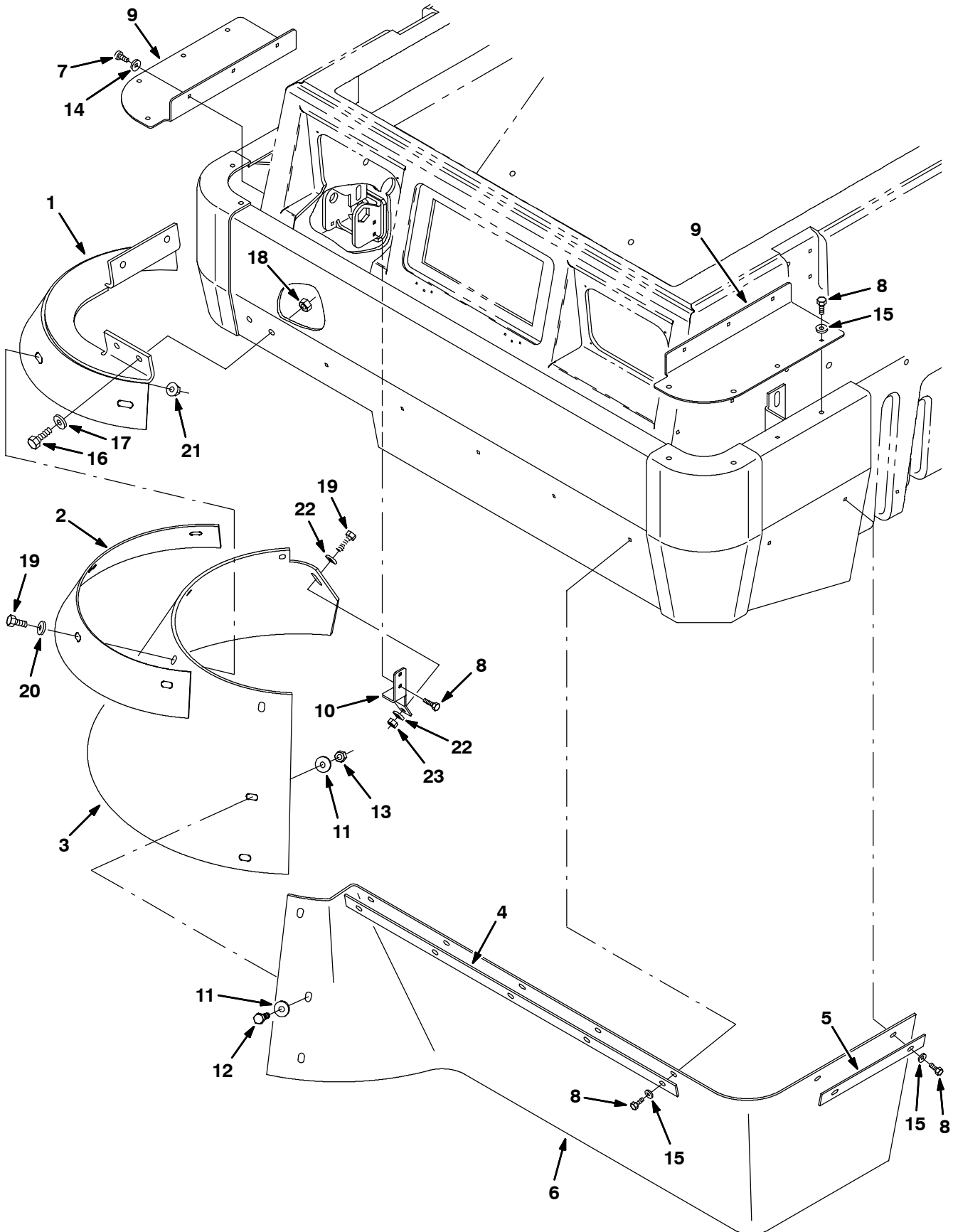
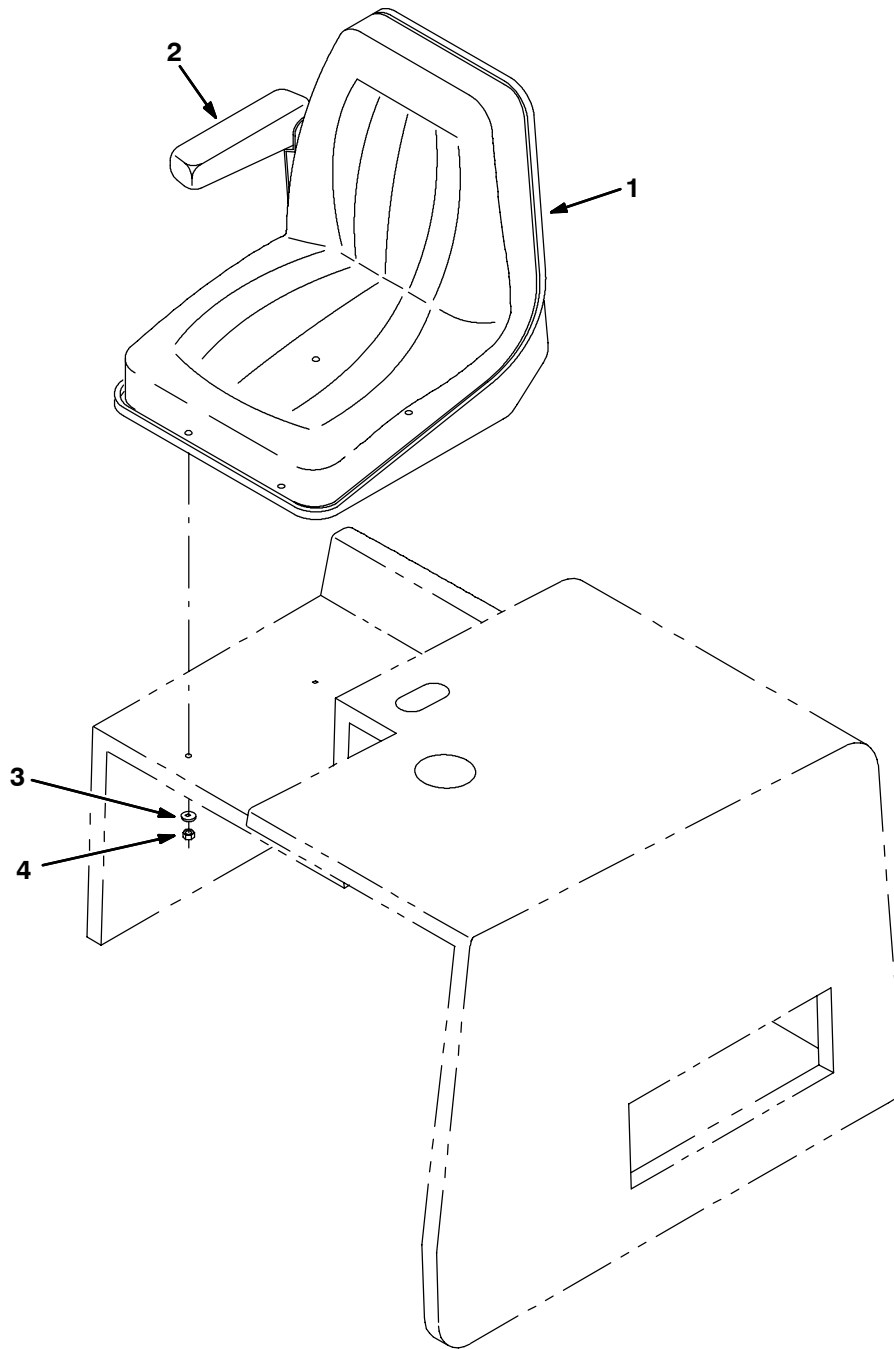


Fig. 8 - Side Brush Dust Control Kit - Seitenbesen Absaugung Satz -
Jeu de pièces Aspiration de la Brosse Latérale

Ref.	Part No.	Description	Bezeichnung	Designation	Qty/ Zahl
▽	361268	Dust Control Kit, Side Brush	Staub, Steuerung	Poussière, Contrôle	1
▲	1 360883	Bracket Wldt, Sbdc	Halter	Support	1
▲	2 361292	Strip, Retainer, Sbdc	Streifen	Bande, Ruban	1
▲	3 360933	Skirt, Sbdc	Schürze	Jupe	1
▲	4 361330	Strip, Retainer, Sbdc	Streifen	Bande, Ruban	1
▲	5 361331	Strip, Retainer, Sbdc	Streifen	Bande, Ruban	1
▲	6 361332	Skirt, Front, Sbdc	Schürze	Jupe	1
▲	7 360973	Screw, Pan, 12-16 X 0.50, F/ Plstc	Kugelpkopfschraube, 12 X .50 F/Plstc PI	Vis A Tete Cylindr., 12 X .50 F/Plstc PI	6
▲	8 24593	Screw, Hex, .25-20 X 0.50, Fmg, PI	Schraube	Vis, Hex, .25-20 X 0.50, Fmg	17
▲	9 361329	Seal, Sbdc	Dichtungsgummi	Joint	2
▲	10 361670	Bracket, Sbdc	Halterung	Support	1
▲	11 41178	Washer-Flt .25 Fender Pltd	U-Scheibe, Stahl, 7.2x32x1.3 C	Rondelle Plate Acier, 7.2x32x1.3 C	4
▲	12 06943	Screw, Hex, M6 X 1.00 X 20, 8.8	Schraube, M 6x 20 D933 8.8c	Vis Six Pans, M 6x 20 D933	2
▲	13 08708	Nut, Hex, Lock, M6 X 1.00, NI	Mutter Sechskant	Nut Hxlocnyln M 6 D985 C	2
▲	14 19324	Washer, Flat, 10, Sae	Unterlegscheibe, Flach, #10 Sae	Rondelle, Plat, #10 Sae	6
▲	15 32490	Washer, Flat, 0.25, Std	U-Scheibe, Stahl, 6.4x18x1.5 C	Rondelle Plate Acier, 6.4x18x1.5 C	15
▲	16 03192	Screw, Hex, M10 X 1.50 X 30, 8.8	Scr Hx Hd M 10x1.50x 30	Scr Hx Hd M 10x1.50x 30	4
▲	17 32492	Washer, Flat, 0.38, Std	U-Scheibe, Stahl, 10.3x22x1.5 C	Rondelle Plate Acier, 10.3x22x1.5 C	4
▲	18 07792	Nut, Hex, Flng, M10 X 1.50	Sicherheitsmutter, Whiz, M10 (Sw15) C	Contre-Ecrou Hex. Whiz, M10 (Sw15) C	4
▲	19 39277	Screw, Hex, M8 X 1.25 X 25, 8.8	Schraube, M 8x 25 D933 8.8c	Vis Six Pans, M 8x 25 D933 8.8c	5
▲	20 39349	Washer, Flat, 0.31, Sae	Unterlegscheibe, Flach, .31 Sae	Rondelle, Plat, .31 Sae	4
▲	21 07791	Nut, Hex, Flng, M8 X 1.25	Sicherheitsmutter, Whiz, M 8	Contre-Ecrou Hex. Whiz, M 8	4
▲	22 30013	Washer, Flat, 0.31, Fendr	U-Scheibe, Stahl, 8.7x29x1.2 C	Rondelle Plate Acier, 8.7x29x1.2 C	2
▲	23 08709	Nut, Hex, Lock, M8 X 1.25, NI	Sicherheitsmutter, Nylon, M 8 D985 C	Contre-Ecrou Hex. Nylon, M 8 D985 C	1

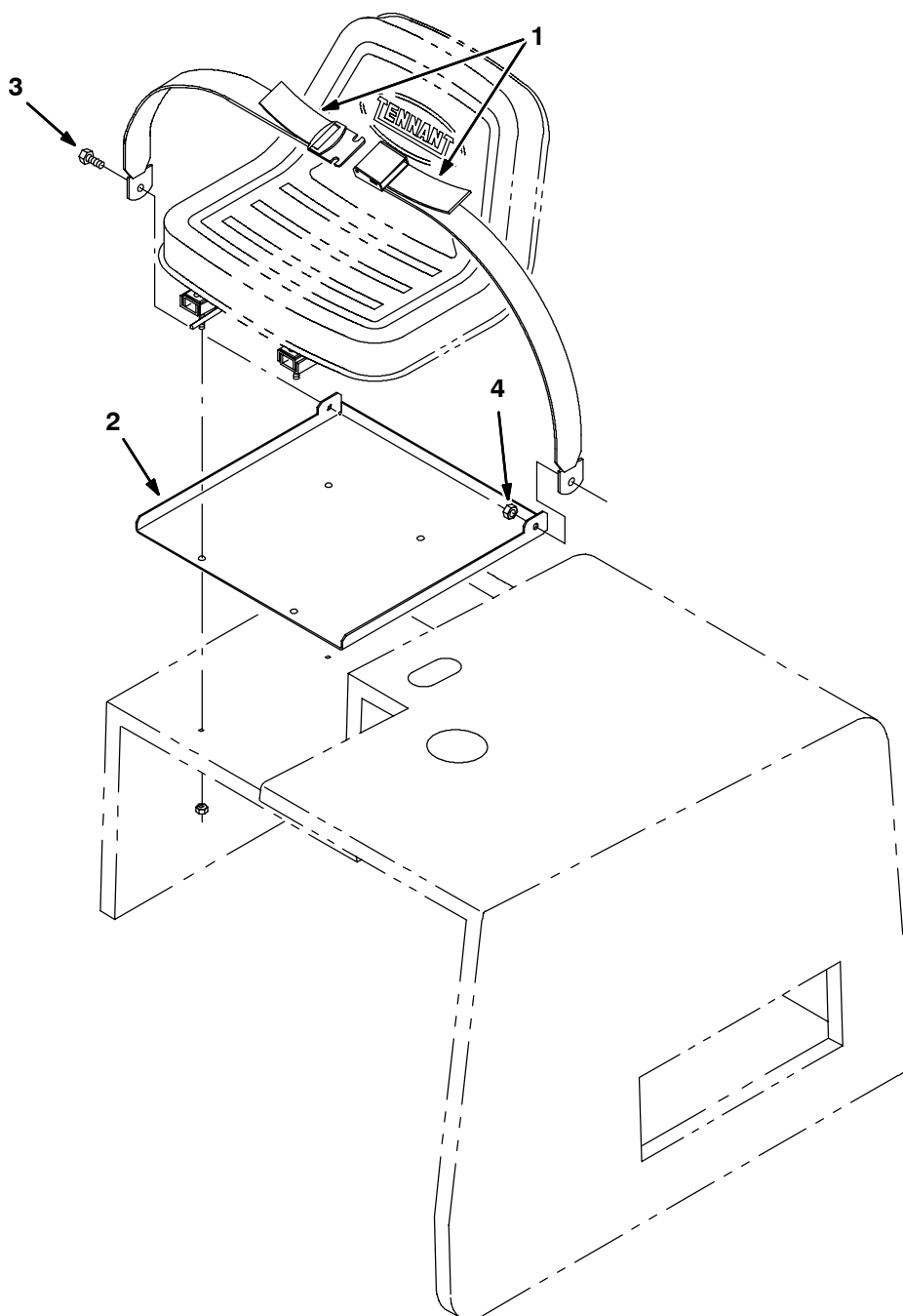
Fig. 9 - High Back Seat Group - Sitz Gruppe - Groupe Siège



350029 - ALL

	Ref.	Part No.	Description	Bezeichnung	Designation	Qty/ Zahl
▽	1	77235	Seat michigan	Seat michigan	Seat michigan	1
▲	2	369810	Replacement Kit, Armrest	Arm	Bras	1
▲	3	32490	Washer, Flat, 0.25, Std	U-Scheibe, Stahl, 6.4x18x1.5	Rondelle Plate Acier, 6.4x18x1.5 C	4
▲	4	01760	Nut, Hex, Lock, .31-18, NI, Thin	Sicherheitsmutter, Nylon, 5/16unc C	Contre-Ecrou Hex. Nylon, 5/16unc C	4

Fig. 10 - Seat Belt Kit - Sitzgurt Satz - Jeu de pièces ceinture de sécurité



350033 - ALL

Ref.	Part No.	Description	Bezeichnung	Designation	Qty/ Zahl
▽	360932	Seat Belt Kit	Sitzgurt-satz	Jeu de pièces Ceinture de Sécurité	1
▲	1 30533	Belt, Seat	Sitzgurt	Ceinture de Sécurité	1
▲	2 360630	Plate, Mtg, Seat Belt	Platte	Plaque, Plateau	1
▲	3 06961	Screw, Hex, M10 X 1.50 X 20, 8.8	Schraube, M 10x 20 D933 8.8c	Vis Six Pans, M 10x 20 D933 8.8c	2
▲	4 41430	Nut, Hex, Lock, M10 X 1.5, NI	Sicherheitsmutter, Nylon, M10 D985 C	Contre-Ecrou Hex. Nylon, M10 D985 C	2

Fig. 11 - Vacuum Wand Kit - Handabsaugung Satz - Jeu de pièces Aspiration à main

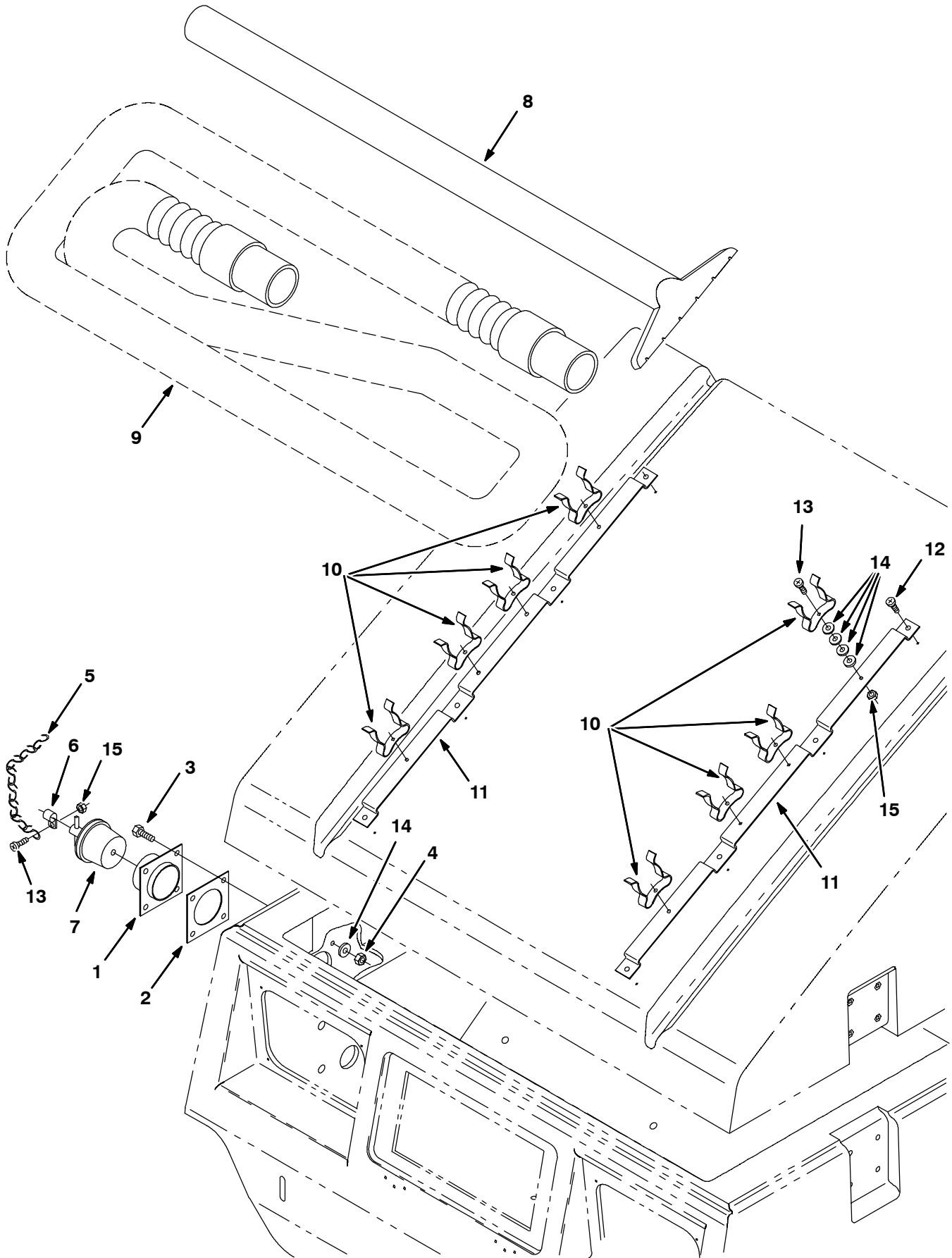
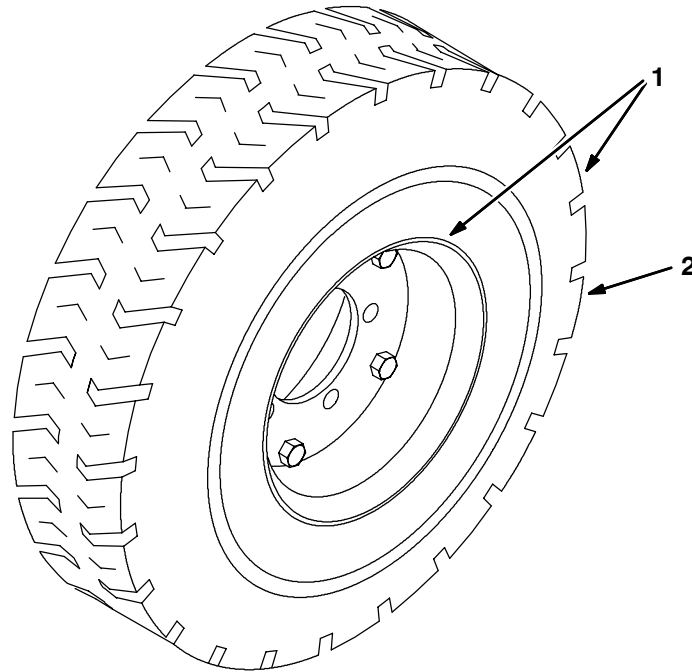


Fig. 11 - Vacuum Wand Kit - Handabsaugung Satz - Jeu de pièces Aspiration à main

	Ref.	Part No.	Description	Bezeichnung	Designation	Qty/ Zahl
▽		360915	Vacuum Wand Kit	Handabsaugung	Aspiration à main	1
▲	1	360912	Adaptor wldt vac wand	Staubsaugarm-verbindungsstück	Raccord flexible d'aspiration	1
▲	2	55965	Seal vac wand	Dichtung f. absaugungsarm	Joint flexible d'aspiration	1
▲	3	09007	Srew, Hex	Schraube	Vis six pans	4
▲	4	08712	Nut,Hex	Sechskantmutter	Écrou Hexagonal	4
▲	5	44166	Chain	Kettenankerung	Ancrage De Chaîne	1
▲	6	26395-2	Clamp cable	Kabelschelle	Attache cable	1
▲	7	42124	Plug drain	Ablaßstopfen	Bouchon d'evacuation	1
▲	8	54012	Wand weldment	Arm	Bras d'aspiration	1
▲	9	54009	Hose & cuff assy vnyl, 2.0id10f	Satz schlauch- manschette, vinyl, 2.0id10	Ensemble tuyau et manchette vinyle, 2.0id 10	1
▲	10	67004	Clip-finger grip	Spange	Agrafe	8
▲	11	360938	Bracket vac wand	Stütze staubsaugarm	Support flexible d'aspiration	2
▲	12	360943	Scr, Pan	Schraube	Vis	8
▲	13	06927	Screw, Pan, Phl, M4 X 0.70 X 16, 4.8	Kugelschraube, M 4x 16 D7985 4.8c	Vis A Tete Cylindr., M 4x 16 D7985 4.8c	9
▲	14	19066	Washer, Flat, 10	U-Scheibe, Stahl, 5.2x12x0.7 C	Rondelle Plate Acier, 5.2x12x0.7 C	36
▲	15	02850	Nut, Hex, Lock, M4 X 0.70, NI	Mutter Hxlocnyln M 4 D985	Nut Hxlocnyln M 4 D985	9

OPTIONS - ZUBEHÖR - PIÈCES OPTIONS

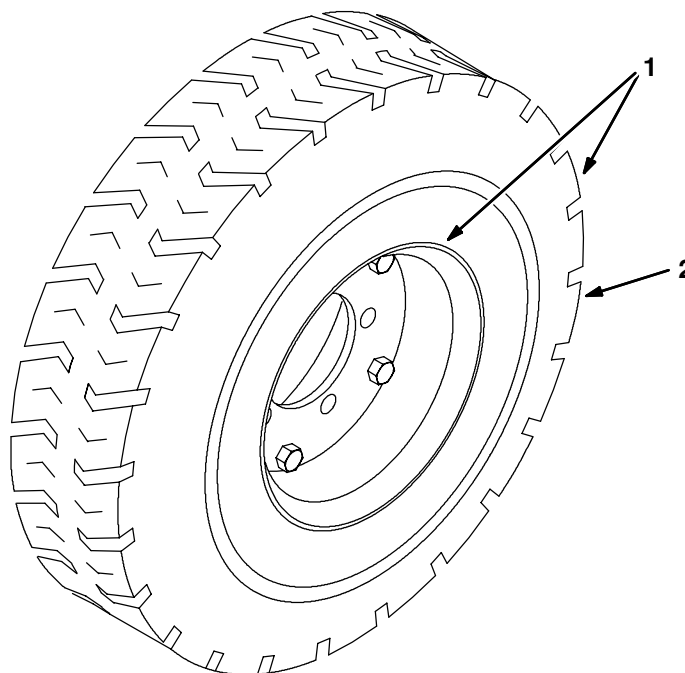
Fig. 12 - Soft Ride Non-Marking Tire and Wheel Assembly, Rear - Reifen und Rad Gruppe, Hinten -
Groupe Roue et Pneumatique, Posterior, Trasero



350173 - IC

	Ref.	Part No.	Description	Bezeichnung	Designation	Qty/ Zahl
▽	1	360295	Tire and Wheel Assembly, Non-Marking Solid	Rad, Kpl., Vollgummireifen	Ensemble De Roue, Bandage Plein	1
▲	2	360163	Tire, 4.00X8-3.75 Sol. Non-Mark	Reifen, Vollgummireifen	Pneumatique, Bandage Plein	1

Fig. 13 - Soft Ride Puncture Proof Tire and Wheel Assembly, Rear - Reifen und Rad Gruppe, Hinten - Groupe Roue et Pneumatique, Posterior, Trasero

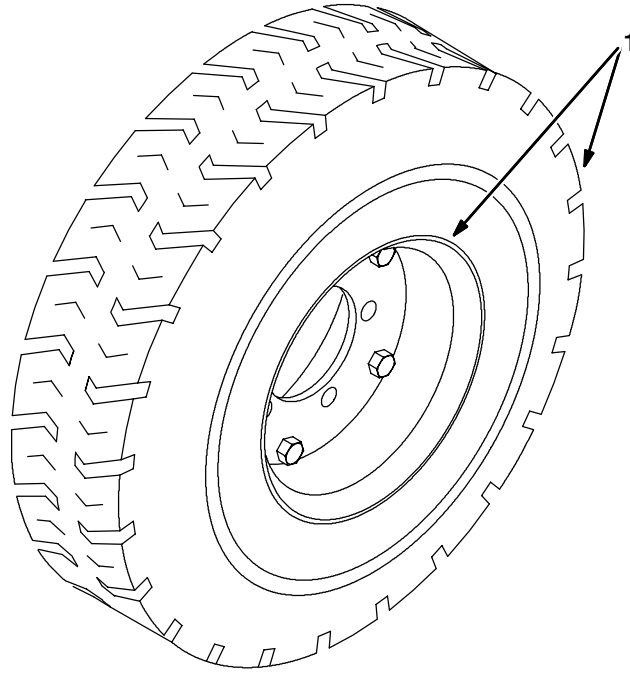


350173 - IC

Ref.	Part No.	Description	Bezeichnung	Designation	Qty/ Zahl	
▽	1	360296	Tire and Wheel Assy 4.00-8 Solid	Rad, Kpl., Vollgummireifen	Ensemble De Roue, Bandage Plein	1
▲	2	360162	Tire, 4.00X8-3.75 Solid	Reifen, Vollgummireifen	Pneumatique, Bandage Plein	1

OPTIONS - ZUBEHÖR - PIÈCES OPTIONS

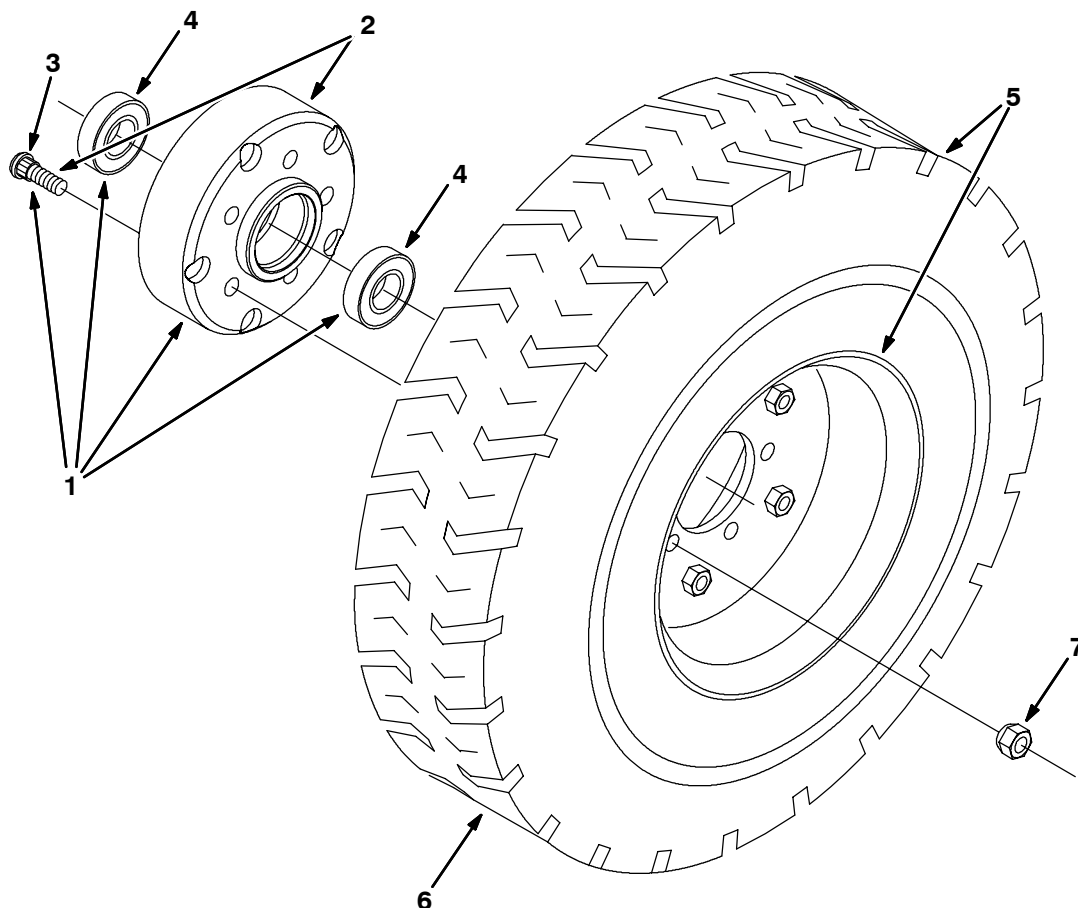
Fig. 14 - Foam Filled Tire Group, Rear - Vollschaum-Rad-Gruppe, Hinten -
Groupe pneu en mousse, Posterior, Trasero



350173 - IC, CE

Ref.	Part No.	Description	Bezeichnung	Designation	Qty/ Zahl
1	991024	Tire and Wheel Assy 4.00-8, Foam Filled	Rad, Kpl., Vollschaum	Groupe pneu en mousse	1

Fig. 15 - Soft Ride Non-Marking Tire and Wheel Kit, Front - Reifen und Rad Satz, Vorn -
Jeu de pièces Roue et Pneumatique, Avant

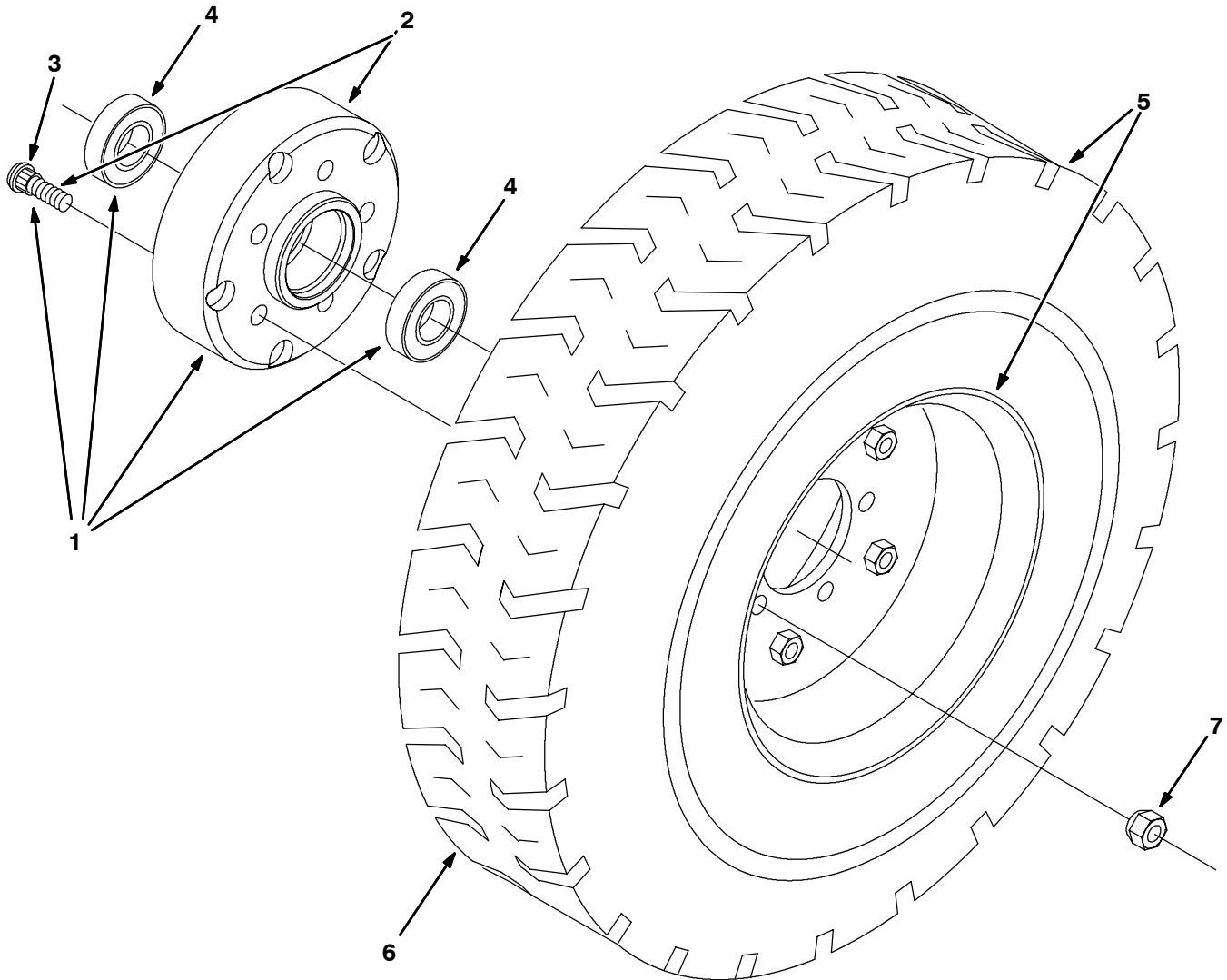


352043 - IC

Ref.	Part No.	Description	Bezeichnung	Designation	Qty/ Zahl
▽	366116	Wheel and Tire Kit, Non-Mark Solid, Front	Reifen, Baugruppe, Montagegruppe	Pneumatique, Ensemble	1
▲▽	1 366107	Hub Assembly	Nabe Baugruppe, Montagegruppe	Moyeu Ensemble	2
▲▲	2 375001	Hub, wheel w/studs	Nabe	Moyeu	1
▲▲	3 32126	Stud, Wheel .50-20 X 1.50	Stiftschraube, Rad	Goujon, Tenon, Roue	5
▲▲	4 360074	Bearing, Ball, 1.18B 2.44D 0.6	Kugellager	Roulement À Billes	2
▲▽	5 366117	Tire, Assembly, Non-Mark - Rework	Reifen, Baugruppe, Montagegruppe	Pneumatique, Ensemble	2
▲▲	6 360162	Tire, 4.00 X 8-3.75 Sol. Non-Mark	Reifen	Pneumatique	1
▲	7 24339	Nut-Wheel .50-20 60 Angle	Mutter-Rad	Écrou-Roue	1

OPTIONS - ZUBEHÖR - PIÈCES OPTIONS

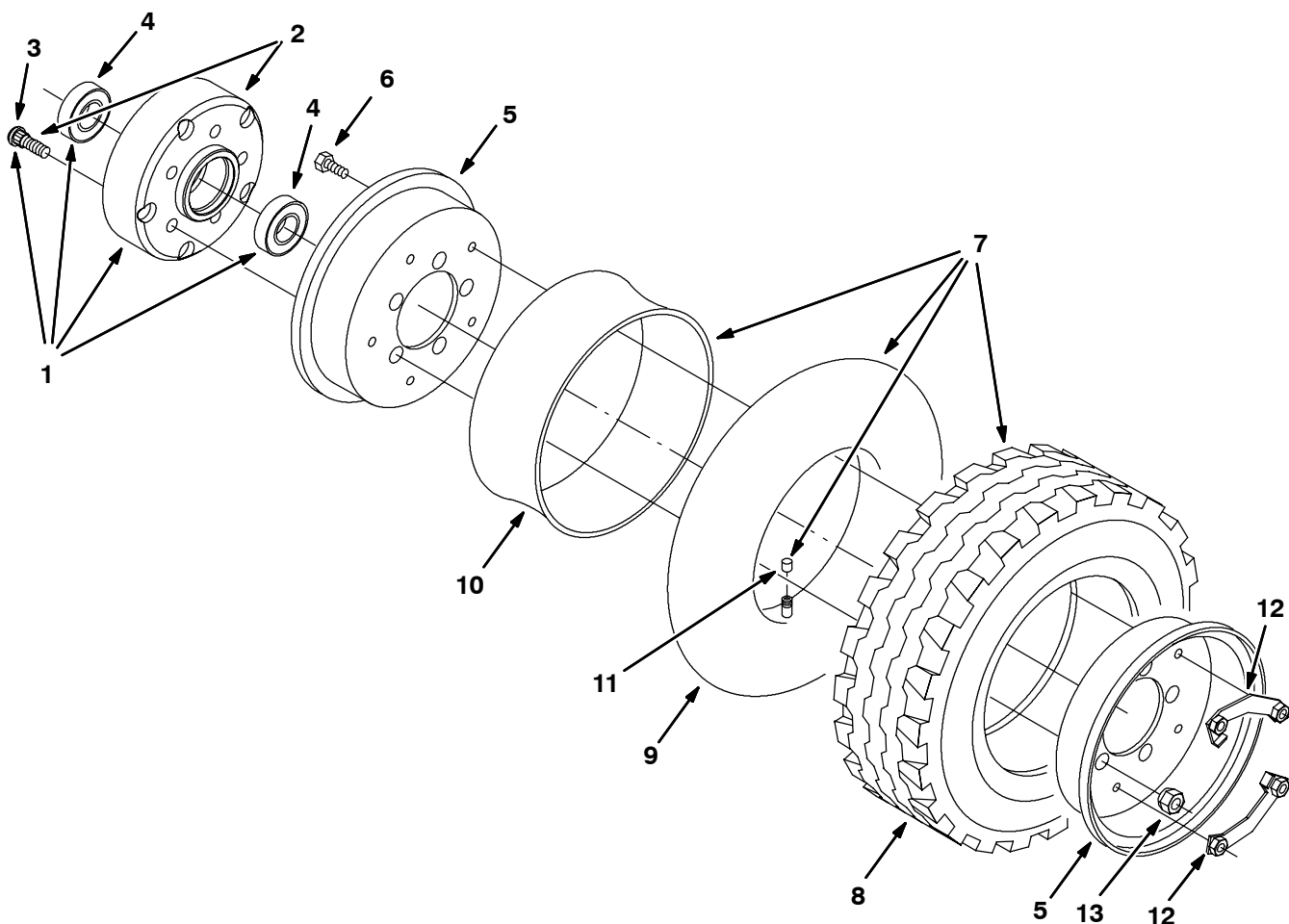
Fig. 16 - Soft Ride Puncture Proof Tire and Wheel Kit, Front - Reifen und Rad Satz, Vorn -
Jeu de pièces Roue et Pneumatique, Avant



352043 - IC

Ref.	Part No.	Description	Bezeichnung	Designation	Qty/ Zahl
▽	366119	Wheel and Tire Kit, Soft Ride, Front	Reifen, Baugruppe, Montagegruppe	Pneumatique, Ensemble	1
▲▽	1 366107	Hub Assembly	Nabe Baugruppe, Montagegruppe	Moyeu Ensemble	2
▲▲	2 375001	Hub, wheel w/studs	Nabe	Moyeu	1
▲▲	3 32126	Stud, Wheel .50-20 X 1.50	Stiftschraube, Rad	Goujon, Tenon, Roue	5
▲▲	4 360074	Bearing, Ball, 1.18B 2.44D 0.6	Kugellager	Roulement À Billes	2
▲▽	5 366118	Tire, Assembly, Soft Ride - Rework	Reifen, Baugruppe, Montagegruppe	Pneumatique, Ensemble	2
▲▲	6 360163	Tire, 4.00 X 8-3.75 Sol. Non-Mark	Reifen	Pneumatique	1
▲	7 24339	Nut-Wheel .50-20 60 Angle	Mutter-Rad	Écrou-Roue	1

Fig. 17 - Bias Tire and Wheel Kit, Front - Reifen und Rad Gruppe, Vorn -
Groupe Roue et Pneumatique, Avant

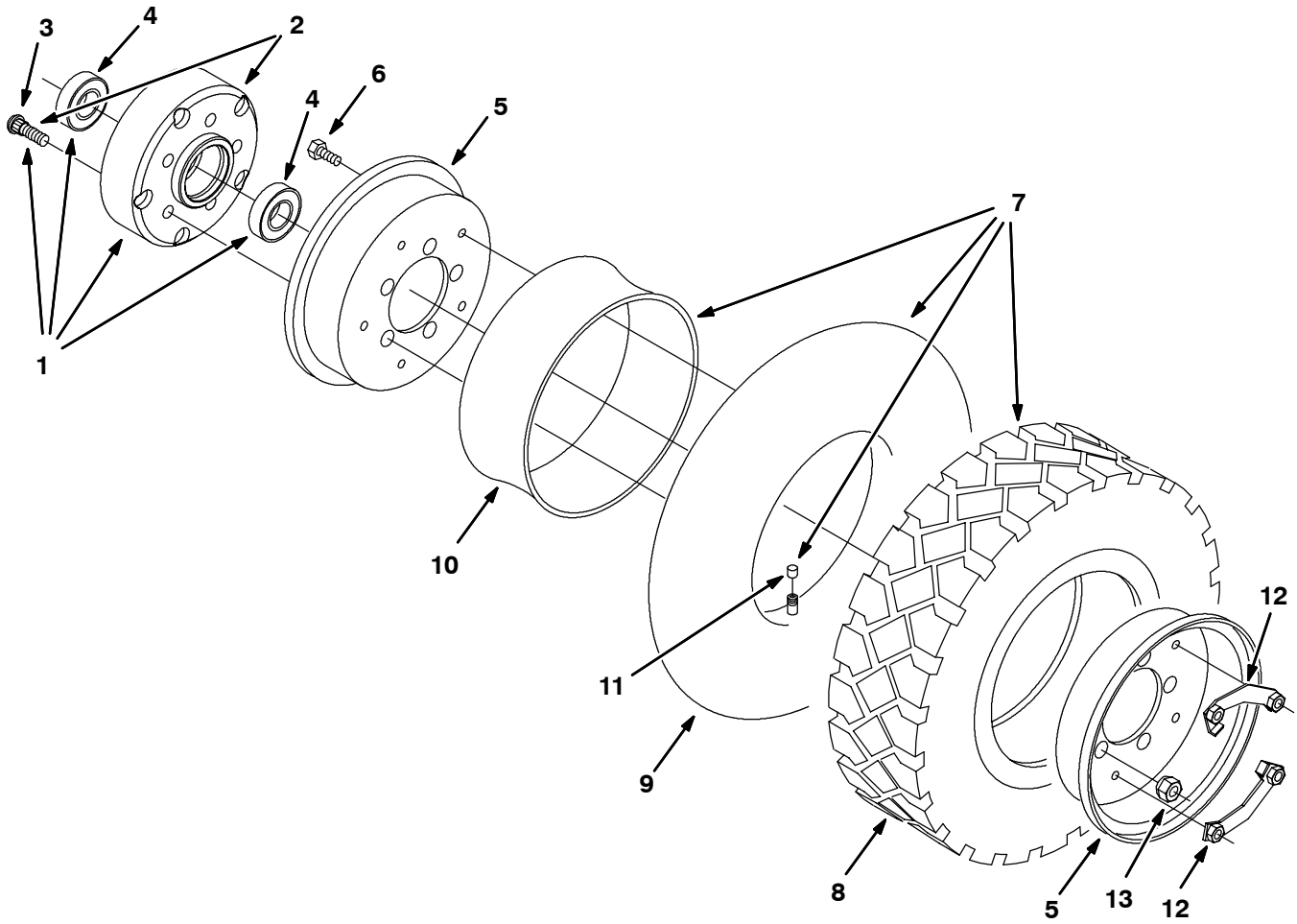


352078 - IC, CE

Ref.	Part No.	Description	Bezeichnung	Designation	Qty/ Zahl
▽	991471	Wheel and Tire Kit, Bias Front	Reifen, Baugruppe, Montage- gruppe	Pneumatique, Ensemble	1
▲▽	1 366107	Hub Assembly	Nabe Baugruppe, Montage- gruppe	Moyeu Ensemble	2
▲▲	2 375001	Hub, wheel, w/studs	Nabe, Reifen	Moyeu	1
▲▲	3 32126	Stud, Wheel .50-20 X 1.50	Stiftschraube, Rad	Goujon, Tenon, Roue	5
▲▲	4 360074	Bearing, Ball, 1.18B 2.44D 0.6	Kugellager	Roulement À Billes	2
▲▽	366113	Tire and Wheel Assembly, 16x6-8 10pr	Reifen, Baugruppe, Montage- gruppe	Pneumatique, Ensemble	2
▲▲	5 366104	Rim Assy, 4.25" Bead X .188 Stl	Felge	Jante	1
▲▲	6 39283	Screw, Hex, M10 X 1.50 X 25, 8.8	Schraube, M 10x 25 D933 8.8c	Vis Six Pans, M 10x 25 D933 8.8c	5
▲▲	7 366094	Tire, Tube & Flap Assy	Reifen und Rohr Kpl.	Ensemble Tuyau et Pneumati- que	1
▲▲	8 361081	Tire	Reifen	Pneumatique	1
▲▲	9 361077	Tube, Tire-Inner 16X6-8	Rohr	Tuyau, Tube, Gicleur	1
▲▲	10 366092	Flap, Tire 2F 500	Klappe	Abattant	1
▲▲	11 45786	Cap, Valve Stem	Kappe	Capuchon	1
▲▲	12 991470	Bracket, Rim Safety	Halter	Support	2
▲	13 24339	Nut-Wheel .50-20 60 Angle	Mutter-Rad	Écrou-Roue	10

OPTIONS - ZUBEHÖR - PIÈCES OPTIONS

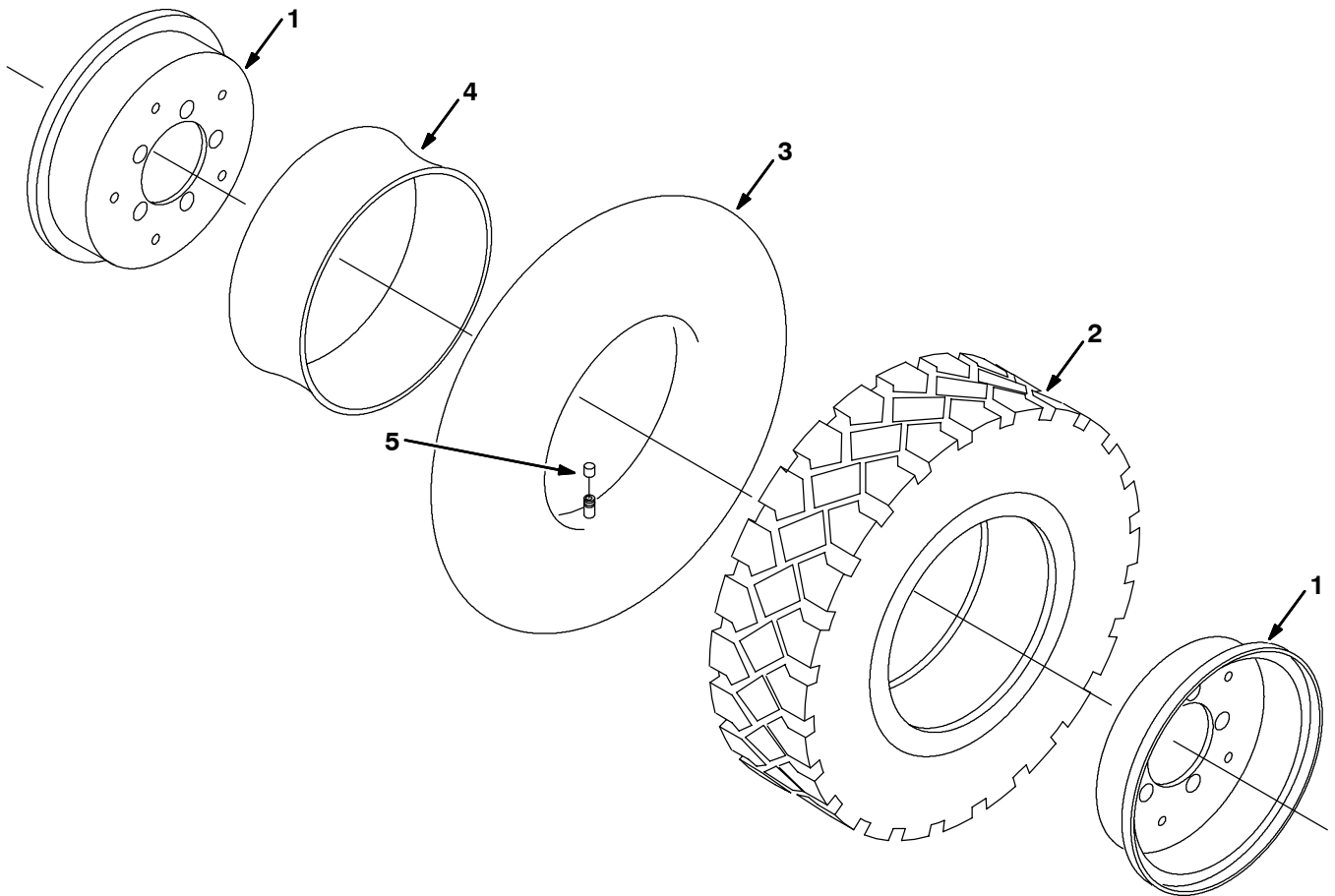
Fig. 18 - Radial Tire and Wheel Kit, Front - Reifen und Rad Gruppe, Vorn -
Groupe Roue et Pneumatique, Avant



352080 - IC, CE

Ref.	Part No.	Description	Bezeichnung	Designation	Qty/ Zahl
▽	991472	Wheel and Tire Kit, Radial Front	Rad, Kpl., radial	Ensemble De Roue	1
▲▽	1 366107	Hub Assembly	Nabe Baugruppe, Montagegruppe	Moyeu Ensemble	2
▲▲	2 375001	Hub, wheel, w/studs	Nabe, Reifen	Moyeu	1
▲▲	3 32126	Stud, Wheel .50-20 X 1.50	Stiftschraube, Rad	Goujon, Tenon, Roue	5
▲▲	4 360074	Bearing, Ball, 1.18B 2.44D 0.6	Kugellager	Roulement À Billes	2
▲▽	366114	Tire and Wheel Assembly, 16x6 RS Radial	Reifen, Baugruppe, Montagegruppe	Pneumatique, Ensemble	2
▲▲	5 366104	Rim Assy, 4.25" Bead X .188 Stl	Felge	Jante	1
▲▲	6 39283	Screw, Hex, M10 X 1.50 X 25, 8.8	Schraube, M 10x 25 D933 8.8c	Vis Six Pans, M 10x 25 D933 8.8c	5
▲▲	7 366094	Tire, Tube & Flap Assy	Reifen und Rohr Kpl.	Ensemble Tuyau et Pneumatique	1
▲▲	8 361081	Tire	Reifen	Pneumatique	1
▲▲	9 361077	Tube, Tire-Inner 16X6-8	Rohr	Tuyau, Tube, Gicleur	1
▲▲	10 366092	Flap, Tire 2F 500	Klappe	Abattant	1
▲▲	11 45786	Cap, Valve Stem	Kappe	Capuchon	1
▲▲	12 991470	Bracket, Rim Safety	Halter	Support	2
▲	13 24339	Nut-Wheel .50-20 60 Angle	Mutter-Rad	Écrou-Roue	10

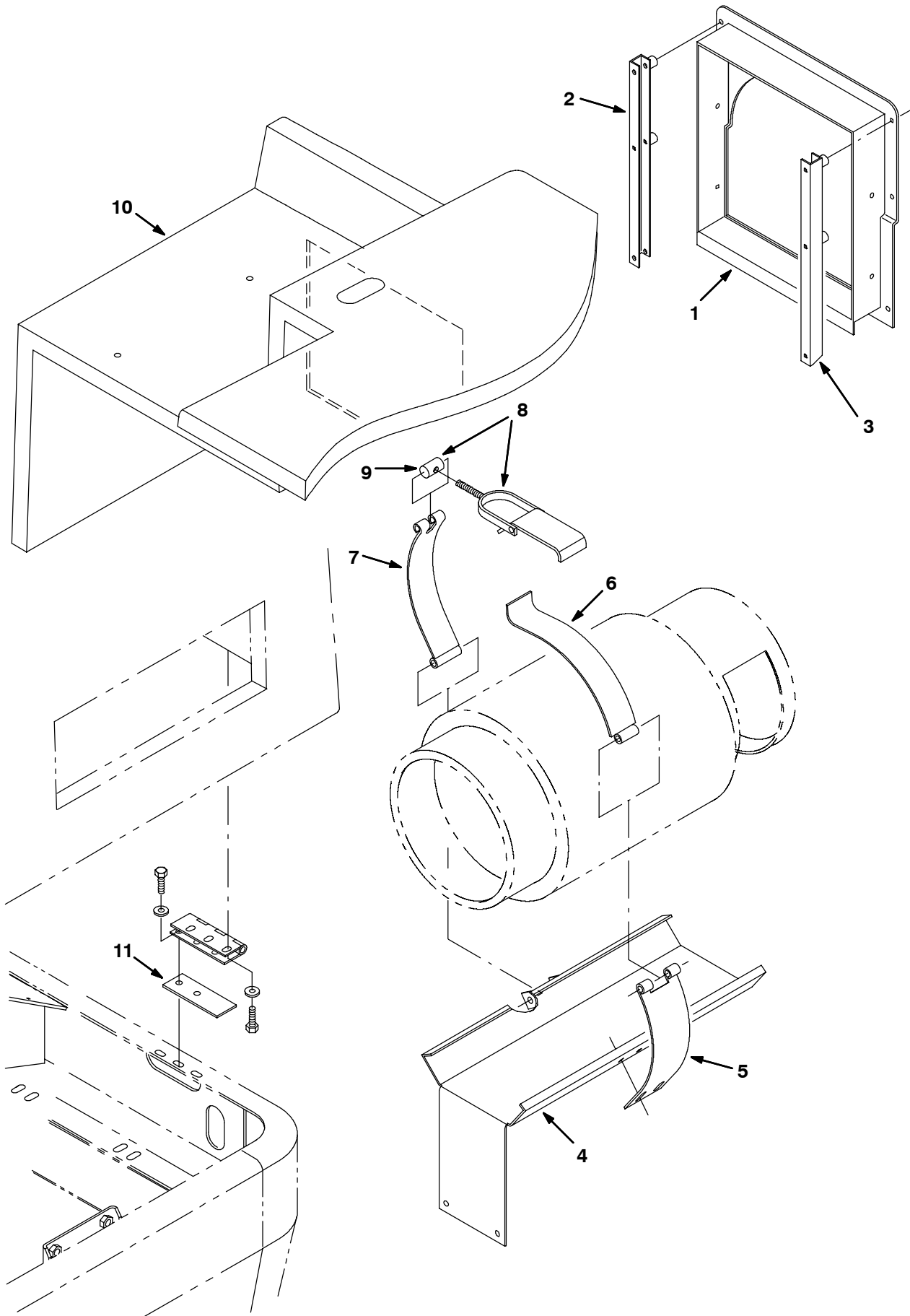
Fig. 19 - Radial Tire and Wheel Assembly, Rear - Reifen und Rad Gruppe, Hinten -
Groupe Roue et Pneumatique, Posterior, Trasero



10932 - IC

Ref.	Part No.	Description	Bezeichnung	Designation	Qty/ Zahl
▽	361069	Tire and Wheel Assembly 16X6 RS Radial	Rad, Kpl., radial	Ensemble De Roue	1
▲	1 366104	Rim Assembly	Felge	Jante	1
▲▽	366093	Tire, Tube and Flap Assy	Reifen und Rohr Kpl.	Ensemble Tuyau et Pneumatique	1
▲▲	2 360300	Tire, 150/75R8 Pneumatic	Reifen	Pneumatique	1
▲▲	3 361077	Tube, Tire-Inner 16X6-8	Schlauch mit ventil	Tube interieur	1
▲▲	4 366092	Flap, Tire 2F 500	Klappe, Reifen	Pneumatique Abattant	1
▲	5 45786	Cap, Valve Stem	Kappe	Capuchon	1

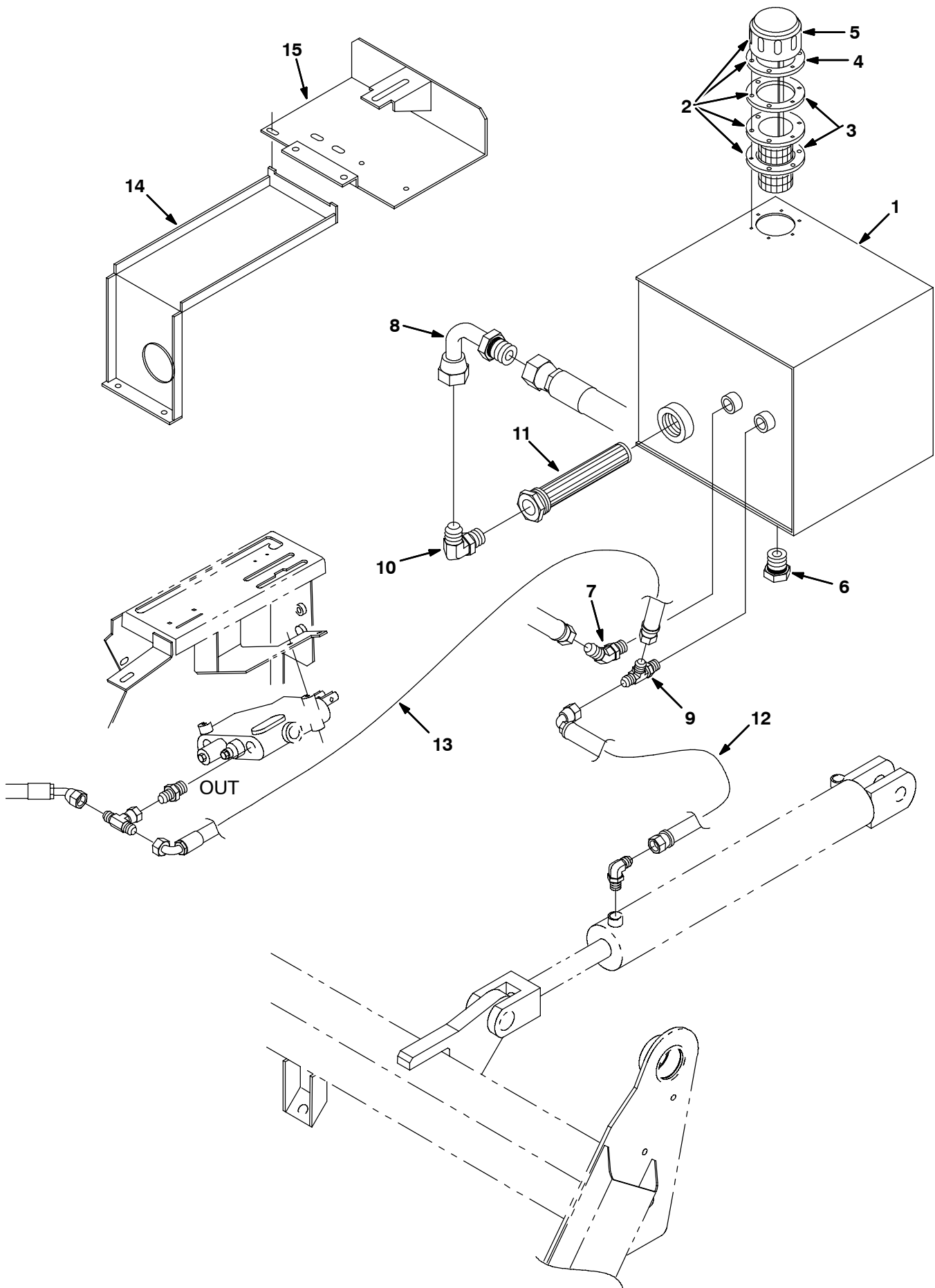
**Fig. 20 - Fuel Tank Mount Group, Horizontal LPG -
Kraftstofftank-Befestigungseinheit, horizontal, Flüssiggas -
Groupe montage de réservoir de carburant, horizontal GPL**



**Fig. 20 - Fuel Tank Mount Group, Horizontal LPG -
Kraftstofftank-Befestigungseinheit, horizontal, Flüssiggas -
Groupe montage de réservoir de carburant, horizontal GPL**

Ref.	Part No.	Description	Bezeichnung	Designation	Qty/ Zahl	
1	995145	Housing Wldt	Gehäuse	Boitier, Carter	1	
2	995149	Spacer Wldt, Lh	Abstandstück	Entretoise	2	
3	995150	Spacer Wldt, Rh	Abstandstück	Entretoise	2	
4	991336	Bracket, Horz Mount	Halter	Support	1	
5	58589	Strap, mtg-lp tank	Riemen	Sangle	1	
6	57297	Strap hinge - lp tank mtg	Riemen	Sangle	1	
7	58590	Strap, tank retainer lp	Riemen	Sangle	1	
▽	8	53400-1	Latch	Sperre, Klinke, Verschluss	Loquet	1
▲	9	53400-4	Lug	Nocken	Came	1
10	991979	Cover, Shroud	Deckel	Couvercle	1	
11	992034	Shim	Ausgleichscheibe	Cale De Reglage	1	

Fig. 21 - Hydraulic Reservoir Group, Horizontal LPG -
Hydraulikbehältereinheit, horizontal, Flüssiggas -
Groupe réservoir hydraulique, horizontal GPL



**Fig. 21 - Hydraulic Reservoir Group, Horizontal LPG -
Hydraulikbehältereinheit, horizontal, Flüssiggas -
Groupe réservoir hydraulique, horizontal GPL**

Ref.	Part No.	Description	Bezeichnung	Designation	Qty/ Zahl	
	1	991359	Tank, Hyd Reservoir	Tank	Réservoir	1
▽	2	31559	Breather Assy, Hyd	Entlüfter	Reniflard	1
▲	3	61288	Gasket	Dichtung	Joint	2
▲	4	70006	Gasket, Cap	Dichtung	Joint	1
▲	5	25121	Cap, Breather	Kappe, Entlüfter	Capuchon, Reniflard	1
	6	40362	Fitting, Plug	Fitting Stopfen	Bouchon Douille	1
	7	47513	Fitting, Elbow, 45	Fitting	Douille	1
	8	57994	Fitting, Elbow	Fitting	Douille	1
	9	76316	Fitting, Tee	T-fitting	Douille, T	1
	10	46481	Fitting, Elbow	Fitting	Douille	1
	11	361023	Strainer, Hyd	Sieb	Filter, Crépine	1
	12	82809	Hose, Hydraulic	Hydraulikschlauch	Tuyau hydraulique	1
	13	31603	Hose, Hydraulic	Hydraulikschlauch	Tuyau hydraulique	1
	14	991319	Bracket, Hyd Reservoir	Halter	Support	1
	15	991337	Bumper, LP Tank	Stoßstange	Pare-chocs	1

OPTIONS - ZUBEHÖR - PIÈCES OPTIONS

Fig. 22 - Light Group, Horizontal LPG - Licht-Gruppe, Waagrecht - Groupe Phare, Horizontal GPL

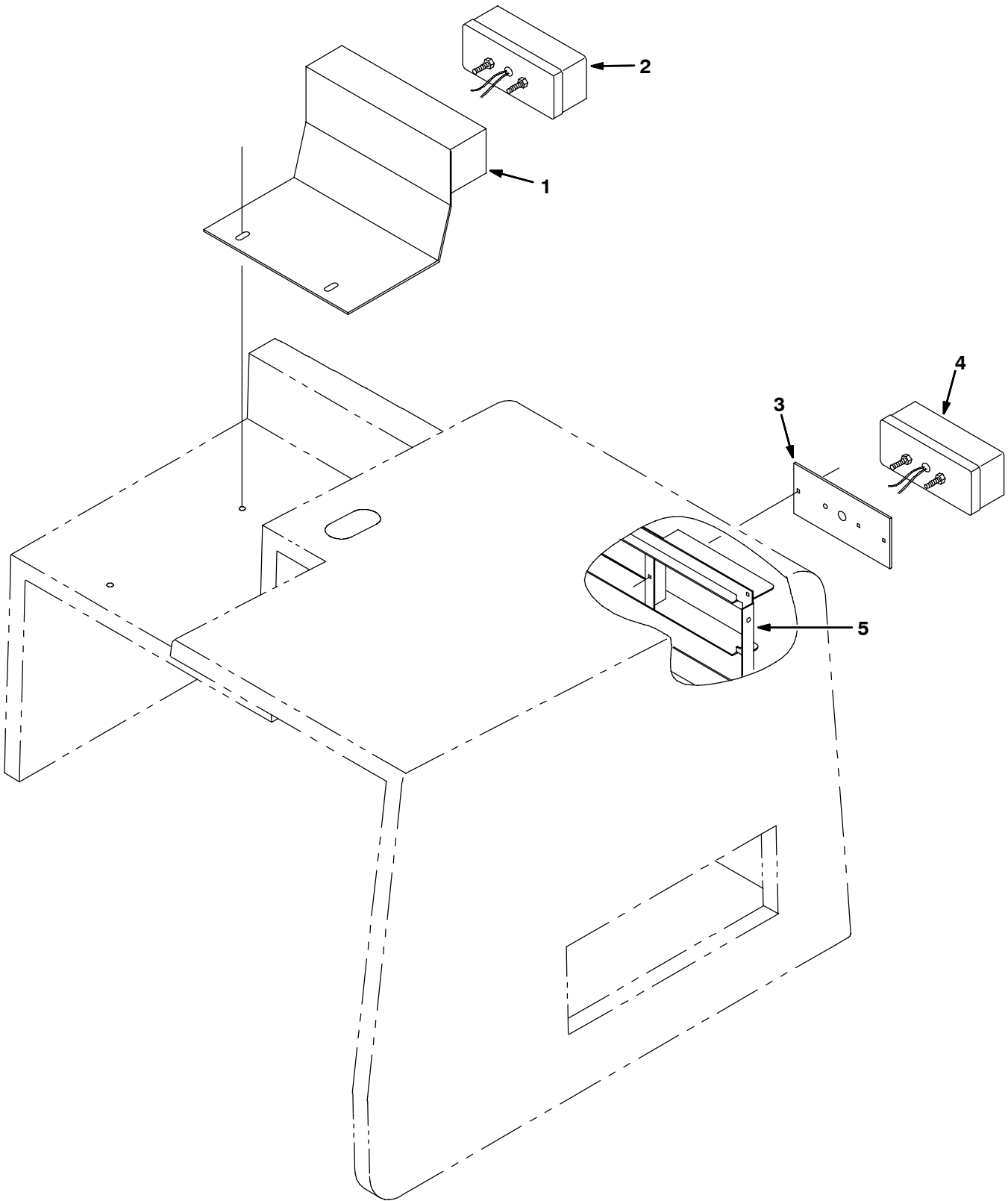
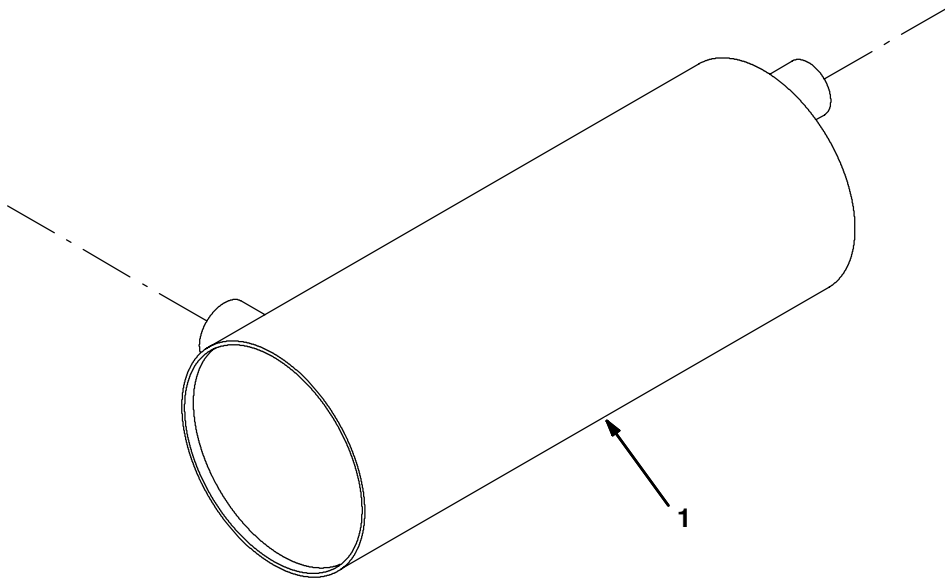


Fig. 22 - Light Group, Horizontal LPG - Licht-Gruppe, Waagrecht - Groupe Phare, Horizontal GPL

Ref.	Part No.	Description	Bezeichnung	Designation	Qty/ Zahl
1	991364	Housing, Light, Rh	Gehäuse	Boitier, Carter	1
2	99644	Light, Tail, Rh	Licht	Phare	1
3	991361	Bracket, Light, Rear Lh	Halter	Support	1
4	99643	Light, Tail, Lh	Licht	Phare	1
5	991365	Panel, Louver	Blech, Tabel	Tableau	1
	991407	Light, Turn, Rh	Licht	Phare	1
	991623	Light, Turn, Lh	Licht	Phare	1

OPTIONS - ZUBEHÖR - PIÈCES OPTIONS

Fig. 23 - Purifier Muffler Group - Reiniger-Auspufftopfeinheit - Groupe amortisseur de purificateur



350472 - IC, CE

Ref.	Part No.	Description	Bezeichnung	Designation	Qty/ Zahl
1	991805	Muffler, Purifier	Reiniger-Auspufftopfeinheit	Amortisseur de purificateur	1

Fig. 24 - Documentation Group - Dokumentationsgruppe - Groupe Documentation

07501 - G, LP, LIQ, CE

Ref.	Part No.	Description	Bezeichnung	Designation	Qty/ Zahl
	MP429	Manual, Parts 6400 G-Liq	Ersatzteilbuch	Livre des Pièces	1
	MP429EN	Manual, Instr 6400 G/LP-Liq	Bedienungsanleitung	Manuel d'utilisation	1
	MP429DE	Manual, Instr 6400 G/LP-Liq	Bedienungsanleitung	Manuel d'utilisation	1
	MP429DK	Manual, Instr 6400 G/LP-Liq	Bedienungsanleitung	Manuel d'utilisation	1
	MP429ES	Manual, Instr 6400 G/LP-Liq	Bedienungsanleitung	Manuel d'utilisation	1
	MP429FI	Manual, Instr 6400 G/LP-Liq	Bedienungsanleitung	Manuel d'utilisation	1
	MP429FR	Manual, Instr 6400 G/LP-Liq	Bedienungsanleitung	Manuel d'utilisation	1
	MP429IT	Manual, Instr 6400 G/LP-Liq	Bedienungsanleitung	Manuel d'utilisation	1
	MP429NL	Manual, Instr 6400 G/LP-Liq	Bedienungsanleitung	Manuel d'utilisation	1
	MP429NO	Manual, Instr 6400 G/LP-Liq	Bedienungsanleitung	Manuel d'utilisation	1
	MP429PT	Manual, Instr 6400 G/LP-Liq	Bedienungsanleitung	Manuel d'utilisation	1
	MP429SE	Manual, Instr 6400 G/LP-Liq	Bedienungsanleitung	Manuel d'utilisation	1
	MM433	Manual, Service 6400G/D	Servicekatalog	Livre des service	1
	330715	Manual, Cd-Rom, Service, All	Handbuch, Cd-Rom, Servicekatalog	Manuel, Cd-Rom, Livre des service	1
	385999	Manual, Eng Service, Kubota	Servicekatalog, Motor	Livre des service, Du Moteur	1

DE = Deutsch, DK = Dansk, EN = English, ES = Español, FI = Suomi, FR = Français, IT = Italiano, NL = Nederlands, NO = Norsk, PT = Português, SE = Svenska

SECTION
ABSCHNITT
CHAPITRE **4**

CONTENTS	PAGE/
INHALTSVERZEICHNIS	SEITE/
TABLE DES MATIERES	PAG
Fig. 1 - Hydraulic Piston Pump Breakdown, 361010 Hydraulik Kolben Pumpe Komponent Composantes Pompe de Piston hydraulique	4-2
Fig. 2 - Hydraulic Gear Motor Breakdown, 361014 Hydraulik Zahnrad Motor Komponent Composantes Moteur Pignon Engrenage hydraulique	4-4
Fig. 3 - Hydraulic Gear Motor Breakdown, 361021 Hydraulik Zahnrad Motor Komponent Composantes Moteur Pignon Engrenage hydraulique	4-6
Fig. 4 - Hydraulic Gear Motor Breakdown, 361025 Hydraulik Zahnrad Motor Komponent Composantes Moteur Pignon Engrenage hydraulique	4-8
Fig. 5 - Hydraulic Gear Pump Breakdown, 361018 Hydraulik Zahnrad Pumpe Komponent Composantes Pompe Pignon Engrenage hydraulique	4-10
Fig. 6 - Hydraulic Control Valve Breakdown, 361012 Hydraulik Steuerventil Komponent Composantes soupape De Commande hydraulique	4-12
Fig. 7 - Hydraulic Solenoid Valve Breakdown, 361019 Hydraulik Zugmagnetventil Komponent Composantes Soupape À Solenoide hydraulique	4-14
Fig. 8 - Hydraulic Cylinder Breakdown, 361013 Hydraulik Zylinder Komponent Composantes Cylindre hydraulique	4-16
Fig. 9 - Hydraulic Steering Valve Breakdown, 71713 Hydraulik-Lenkventil-Komponente Composantes soupape de direction hydraulique	4-18
Fig. 10 - Hydraulic Solenoid Valve Breakdown, 1048820 Hydraulik Zugmagnetventil Komponent Composantes Soupape À Solenoide hydraulique	4-20

Fig. 1 - Hydraulic Piston Pump Breakdown, 361010
Hydraulik Kolben Pumpe Komponent
Composantes Pompe de Piston hydraulique

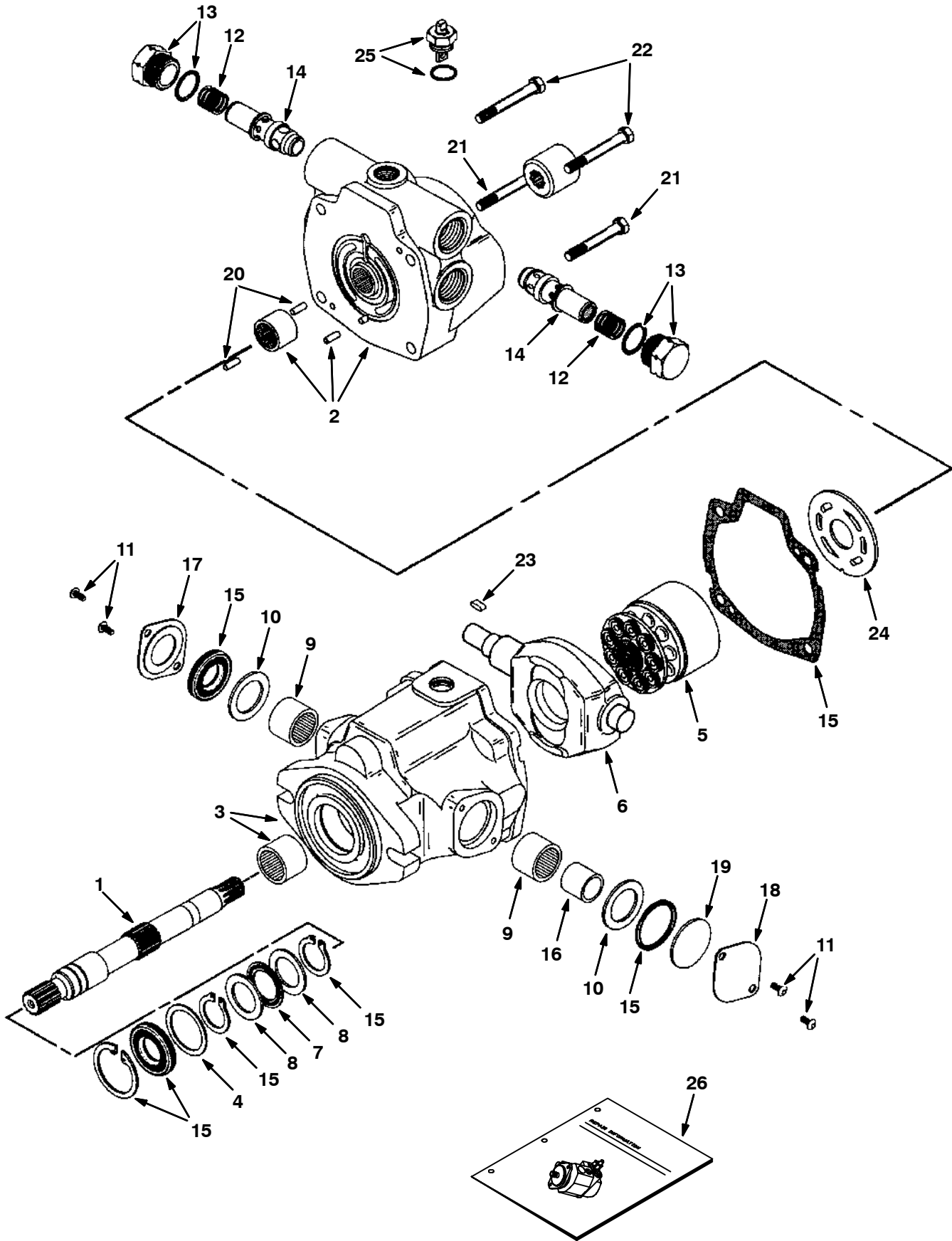


Fig. 1 - Hydraulic Piston Pump Breakdown, 361010
Hydraulik Kolben Pumpe Komponent
Composantes Pompe de Piston hydraulique

	Ref.	Part No.	Description	Bezeichnung	Designation	Qty/ Zahl
▽		361010	Pump, Hyd Piston V 1.24 R 2000	Hydraulikpumpe Piston V1.24 R2000	Pump Hyd Piston V1.24 R2000	1
▲	1	21925	Shaft, Drive	Antriebswelle	Arbre D'Entrainement	1
▲	2	21926	Backplate Assy	Schild, Rückseite	Plaque Signalétique, Arrière	1
▲	3	21927	Pump Housing Assy	Gehäuse Aufbau, Pumpe	Boîtier Assemblage, Pompe	1
▲	4	70096	Washer	Unterlegscheibe	Rondelle	1
▲	5	21963	Rotating Kit	Rotierend Satz	Tournant Jeu De Pièces	1
▲	6	57897	Camplate	Nocken	Came	1
▲	7	74225	Bearing, Thrust	Lager	Palier	1
▲	8	74226	Race, Bearing	Race Bearing	Race Bearing	2
▲	9	02709	Bearing Cam	Lager	Palier	2
▲	10	70097	Washer	Unterlegscheibe	Rondelle	2
▲	11	61891	Screws	Schraube	Vis	4
▲	12	74229	Spring	Feder	Ressort	2
▲	13	74230	Plug S/A	Stopfen, S/A	Bouchon, S/A	2
▲	14	60587	Relief Valve	Entlastung Ventil2000psi	Décharge Valve2000psi	2
▲	15	70103	Seal Kit, Pump	Dichtsatz	Kit De Joint D'Etancheite	1
▲	16	02705	Race, Inner Bearing	Satz, Rennen, Innen, Lager	Jeu De Pièces, Chemin De Roulement, Inté	1
▲	17	52386	Cover	Abdeckung	Couvercle	1
▲	18	70098	Cover, Trunion	Abdeckung	Couvercle	1
▲	19	70099	Cover, O-Ring	Cover, O-Ring	Cover, O-Ring	1
▲	20	70100	Pin, Dowel	Paßstift	Cheville	2
▲	21	21928	Screw, Cap	Schraube	Vis	2
▲	22	21929	Screw, Cap	Schraube	Vis	2
▲	23	74237	Key	Keil	Clavette	1
▲	24	74180	Plate, Valve	Schild, Ventil	Plaque Signalétique, Valve	1
▲	25	74469	Valve, Dump	Ventil	Soupape	1
▲	26	74248	Repair Info, Pump	Anleitungsbroschüre	Notice	1

Fig. 2 - Hydraulic Gear Motor Breakdown, 361014
Hydraulik Zahnrad Motor Komponent
Composantes Moteur Pignon Engrenage hydraulique

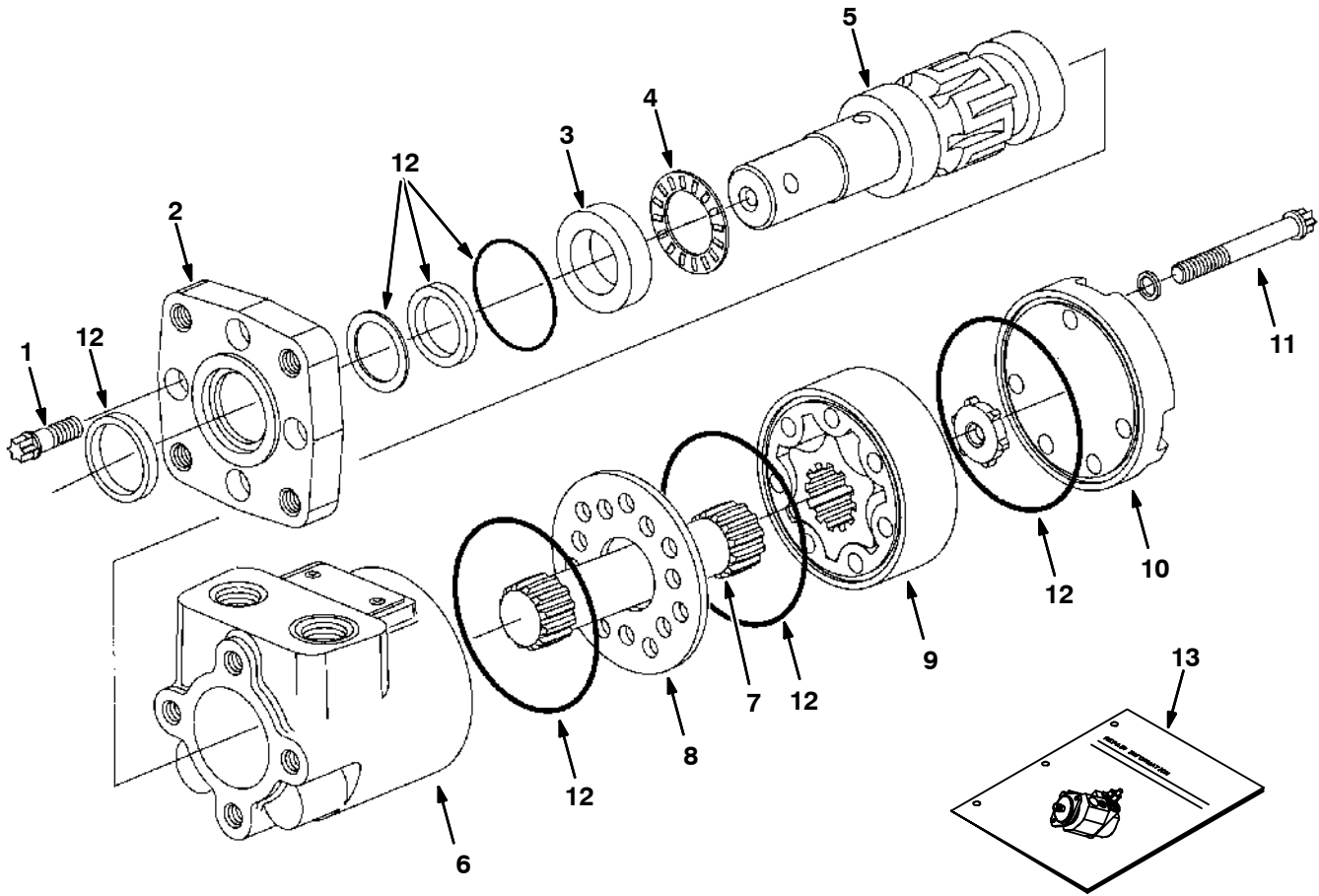


Fig. 2 - Hydraulic Gear Motor Breakdown, 361014
Hydraulik Zahnrad Motor Komponent
Composantes Moteur Pignon Engrenage hydraulique

	Ref.	Part No.	Description	Bezeichnung	Designation	Qty/ Zahl
▽		361014	Motor, Hyd Gear In 09.7 B 1500	Hydraulikgetriebemotor In 09.7 B 1500	Moteur Hydraulique In 09.7 B 1500	1
▲	1	37555	Screw	Schraube	Vis	4
▲	2	31354	Flange Mounting	Flansch	Bride Montage	1
▲	3	16695	Race Thrust	Lager	Palier	1
▲	4	45628	Thrust Bearing	Lager	Palier	1
▲	5	31373	Shaft, Output	Welle, Output	Axe, Rendement	1
▲	6	74100	Housing	Gehäuse	Boîtier	1
▲	7	21959	Drive	Getriebe	Entraînement	1
▲	8	74094	Spacer Plate	Distanzstück	Entretoise	1
▲	9	38263	Geroter	Gerotor	Gerotor	1
▲	10	65230	Cap, End	Endkappe	Porte Charbon	1
▲	11	21960	Cap Screw	Kappe Schraube	Capuchon Vis	5
▲	12	28835	Seal Kit, Motor A/H-Stnd	Dichtsatz	Kit De Joint D'Etancheite	1
	13	74250	Instr. Repair Info, Motor	Anleitungsbroschüre	Notice	1

Fig. 3 - Hydraulic Gear Motor Breakdown, 361021
Hydraulik Zahnrad Motor Komponent
Composantes Moteur Pignon Engrenage hydraulique

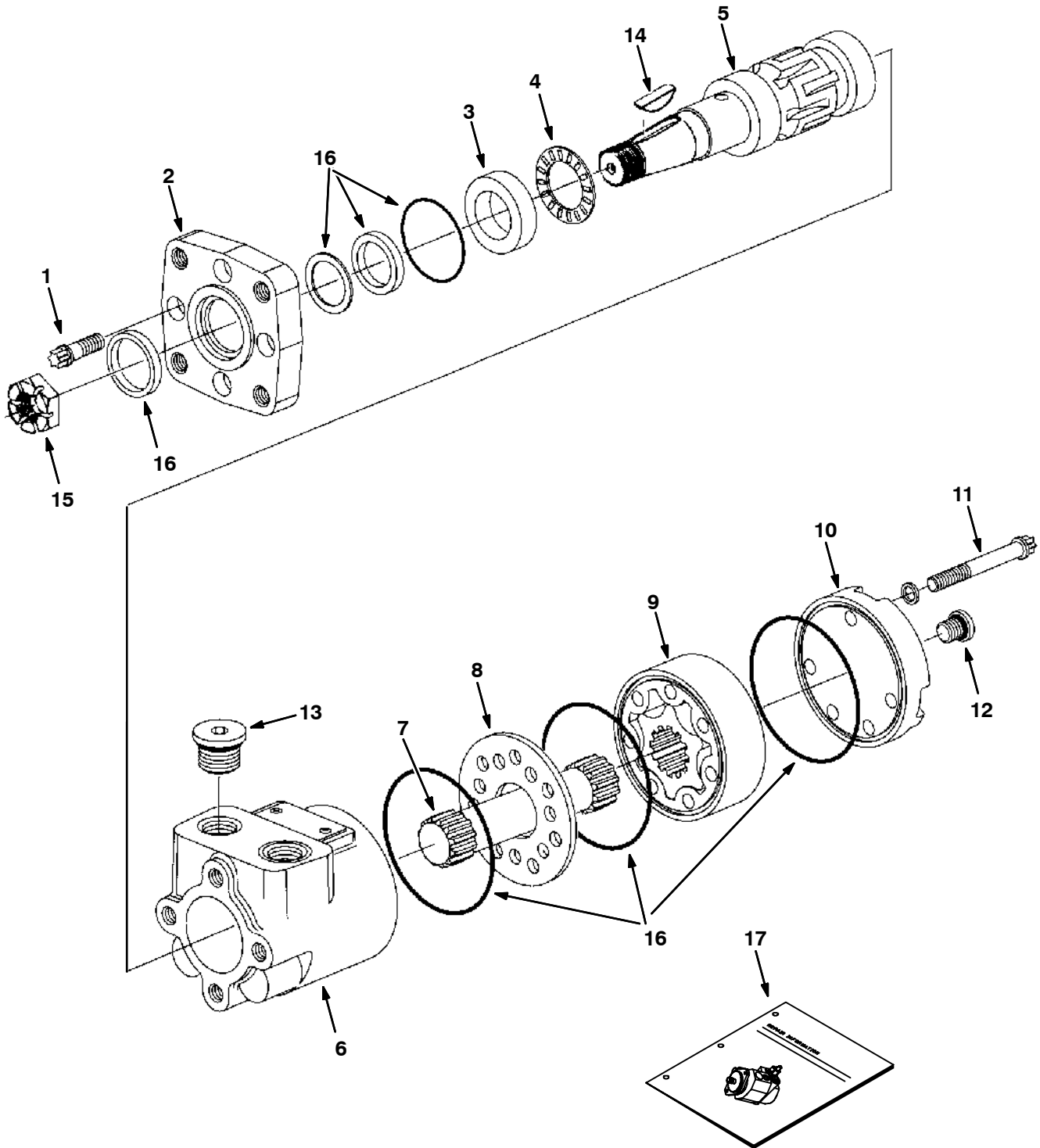


Fig. 3 - Hydraulic Gear Motor Breakdown, 361021
Hydraulik Zahnrad Motor Komponent
Composantes Moteur Pignon Engrenage hydraulique

	Ref.	Part No.	Description	Bezeichnung	Designation	Qty/ Zahl
▽		361021	Motor, Hyd Gear In 02.2 B 1500	Hydraulikgetriebemotor In 02.2 B 1500	Moteur Hydraulique In 02.2 B 1500	1
▲	1	37555	Screw	Schraube	Vis	4
▲	2	31354	Flange Mounting	Flansch	Bride Montage	1
▲	3	16695	Race Thrust	Lager	Palier	1
▲	4	45628	Thrust Bearing	Lager	Palier	1
▲	5	31375	Shaft, Output	Welle, Output	Axe, Rendement	1
▲	6	74100	Housing	Gehäuse	Boîtier	1
▲	7	34176	Drive	Getriebe	Entraînement	1
▲	8	74094	Spacer Plate	Distanzstück	Entretoise	1
▲	9	65229	Gerotor Set	Gerotor Stellen	Gerotor Jeu	1
▲	10	74095	End Cap	Ende Kappe	Extrémité Capuchon	1
▲	11	74174	Cap, Screw	Kappe, Schraube	Capuchon, Vis	5
▲	12	74098	Plug #4	Stopfen #4 O-Ring	Bouchon #4 O-Ring	1
▲	13	74099	Plug #10	Stopfen, O-Ring	Bouchon, O-Ring	2
▲	14	00500-15	Key-Wdruff 0.25 1.00 Asa#0808	Scheibenfeder, 0.25x0.43x1.00	Clavette, 0.25x0.43x1.00	1
▲	15	39527	Nut-Hxslot .75-16 Pltd	Nutmutter, 3/4 Unf C	Ecrou Hex. A Fente, 3/4 Unf C	1
▲	16	28835	Seal Kit, Motor A/H-Stnd	Dichtsatz	Kit De Joint D'Etancheite	1
	17	74250	Instr. Repair Info, Motor	Anleitungsbroschüre	Notice	1

Fig. 4 - Hydraulic Gear Motor Breakdown, 361025
Hydraulik Zahnrad Motor Komponent
Composantes Moteur Pignon Engrenage hydraulique

	Ref.	Part No.	Description	Bezeichnung	Designation	Qty/ Zahl
▽		361025	Motor, Hyd Gear In 18.6 B 3000	Hydraulikgetriebemotor In 18.6 B 3000	Moteur Hydraulique In 18.6 B 3000	1
▲	1	21951	Shaft/Brg Kit	Satz, Reparatur, Lager, [Char-Lynn]	Jeu De Pièces, Réparation, Palier, [Char	1
▲	2	21952	Housing, Brg	Gehäuse	Boitier	1
▲	3	51417	Plate	Schild	Plaque Signalétique	1
▲	4	02603	Drive	Antrieb	Entrainement	1
▲	5	02645	Geroler	Geroler	Geroler	1
▲	6	02646	Valve Plate	Schild, Ventil, [Char Lynn]	Plaque Signalétique, Valve, [Char Lynn]	1
▲	7	57370	Valve Drive	Antriebsventil	Soupape Entrainement	1
▲	8	02647	Valve	Ventil, [Char Lynn]	Valve, [Char Lynn]	1
▲	9	57373	Balance Ring	Ring	Anneau, Joint	1
▲	10	57374	Pin	Stift	Goupille	2
▲	11	57375	Spring	Feder	Ressort	2
▲	12	74119	Housing, Valve	Gehäuse, Ventil	Boitier, Valve	1
▲	13	74098	Plug #4	Stopfen #4 O-Ring	Bouchon #4 O-Ring	1
▲	14	74120	Bolt	Bolzen	Boulon	4
▲	15	38315	Key	Keil, Quadratisch, 0.31x0.31x1.00	Clavette, Rectangle, 0.31x0.31x1.00	1
▲	16	38490	Nut	Mutter	Ecrou	1
▲	17	21953	Seal Kit, Mtr	Dichtsatz	Kit De Joint D'Etancheite	1
▲	18	79729	Repair Info, Motor	Reparatur (Info Motor)	Reparation (Info Motor)	1

Fig. 5 - Hydraulic Gear Pump Breakdown, 361018
Hydraulik Zahnrad Pumpe Komponent
Composantes Pompe Pignon Engrenage hydraulique

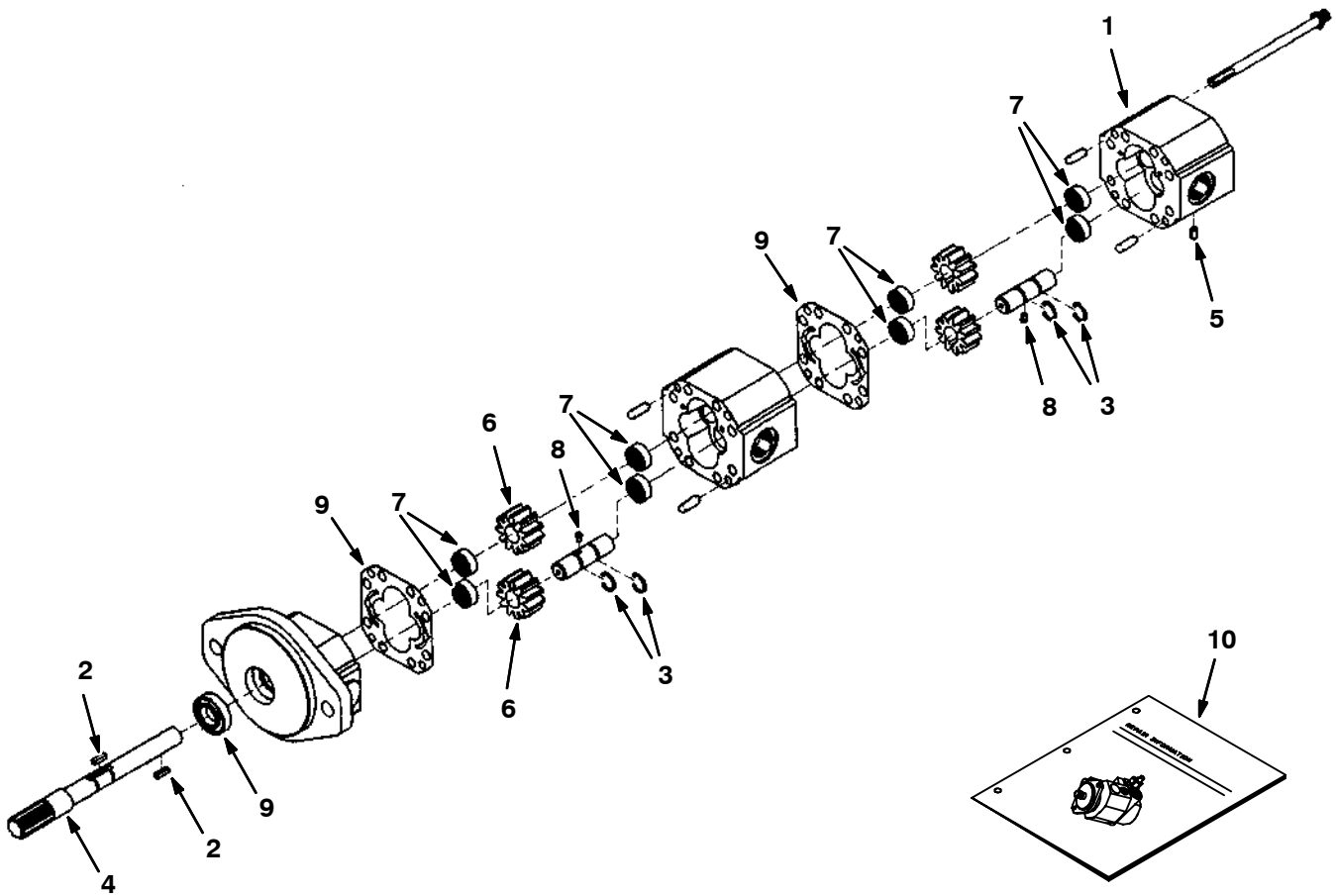


Fig. 5 - Hydraulic Gear Pump Breakdown, 361018
Hydraulik Zahnrad Pumpe Komponent
Composantes Pompe Pignon Engrenage hydraulique

	Ref.	Part No.	Description	Bezeichnung	Designation	Qty/ Zahl
▽		361018	Pump, Hyd Gear Ex2 0.39 R 1600	Zahnrad-Hydraulikpumpe Ex2 0.39 R 1600	Engrenage Pompe Hydr. Ex2 0.39 R 1600	1
▲	1	21978	End Housing	Gehäuse	Boitier, Carter	1
▲	2	21980	Key, Square	Keil, Quadratisch	Clavette, rectangle	2
▲	3	21981	Crescent Ring	Ring	Anneau, Joint	6
▲	4	21982	Drive Shaft	Welle	Arbre	1
▲	5	21983	Plug, Lee	Stopfen	Bouchon	1
▲	6	21984	Gear, Gc .750	Zahnrad	Pignon Engrenage	2
▲	7	21985	Bearing, Needle	Lager	Palier, Roulement	8
▲	8	21993	Pin, Drive	Stift, Bolzen	Goupille, Axe	2
▲	9	SK2561	Seal Kit-Hyd. Motor,Brns & Mte	Seal Kit	Seal Kit	1
	10	IB2561	Instr Motor Seal Kit	Anleitungsbroschüre	Notice	1

Fig. 6 - Hydraulic Control Valve Breakdown, 361012
Hydraulik Steuerventil Komponent
Composantes soupape De Commande hydraulique

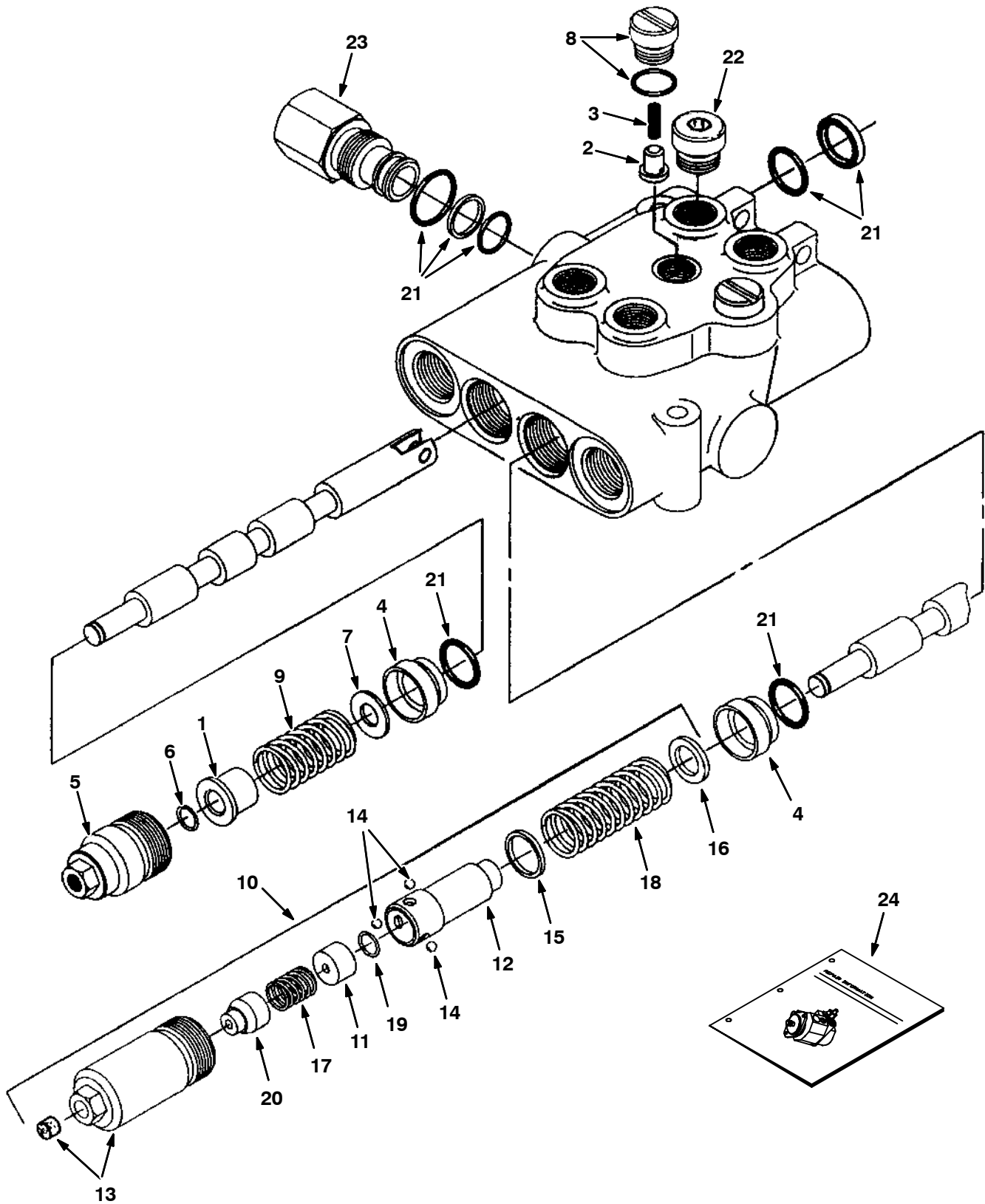


Fig. 6 - Hydraulic Control Valve Breakdown, 361012
Hydraulik Steuerventil Komponent
Composantes soupape De Commande hydraulique

	Ref.	Part No.	Description	Bezeichnung	Designation	Qty/ Zahl
▽		361012	Valve, Hyd Control Man	Valve Hyd Control Man	Valve Hyd Control Man	1
▲	1	79785	Spacer	Distanzstück	Entretoise	1
▲	2	79786	Plunger	Kolben	Plongeur	2
▲	3	79787	Spring	Feder	Ressort	2
▲	4	79788	Bushing	Durchführung	Bague	2
▲	5	79789	Cap Assembly	Kappe Aufbau	Capuchon Assemblage	1
▲	6	79792	Ring, Retaining	Halterung, Ring	Arrêttoir, Bague	1
▲	7	79794	Washer	Unterlegscheibe	Rondelle	1
▲	8	79795	Plug & O-Ring	Stopfen, Breit/ O-Ring	Bouchon, De Large/ O-Ring	2
▲	9	79796	Spring	Feder	Ressort	1
▲▽	10	79814	Kit, Detent In	Satz, Auslöser In [Eaton]	Jeu De Pièces, Détente Dans [Eaton]	1
▲▲	11	79801	Spacer	Distanzstück	Entretoise	1
▲▲	12	79802	Detent Adaptr	Auslöser Zwischenstück	Détente Raccord	1
▲▲	13	21961	Cap Assembly	Kappe Aufbau	Capuchon Assemblage	1
▲▲	14	79804	Ball	Kugel	Rotule	3
▲▲	15	79805	Washer	Unterlegscheibe	Rondelle	1
▲▲	16	79806	Washer	Unterlegscheibe	Rondelle	1
▲▲	17	79807	Spring	Feder	Ressort	1
▲▲	18	79808	Spring	Feder	Ressort	1
▲▲	19	79792	Ring, Retaining	Halterung, Ring	Arrêttoir, Bague	1
▲▲	20	79800	Cone	Kegel	Cône	1
▲	21	79812	Seal Kit, Vlv	Dichtsatz	Kit De Joint D'Etancheite	1
▲	22	13904	Plug Gage #6	Stopfen Sae Nr. 4, Hydraulikventil	Bouchon Sae #4 Soupape Hydr.	2
	23	361028	Plug Assy,Byd	Stopfensatz	Ensemble Bouchon	1
	24	79820	Instr. Valve Repair Info	Reparatur Informationen	Réparation Information	1

Fig. 7 - Hydraulic Solenoid Valve Breakdown, 361019
Hydraulik Zugmagnetventil Komponent
Composantes Soupape À Solenoide hydraulique

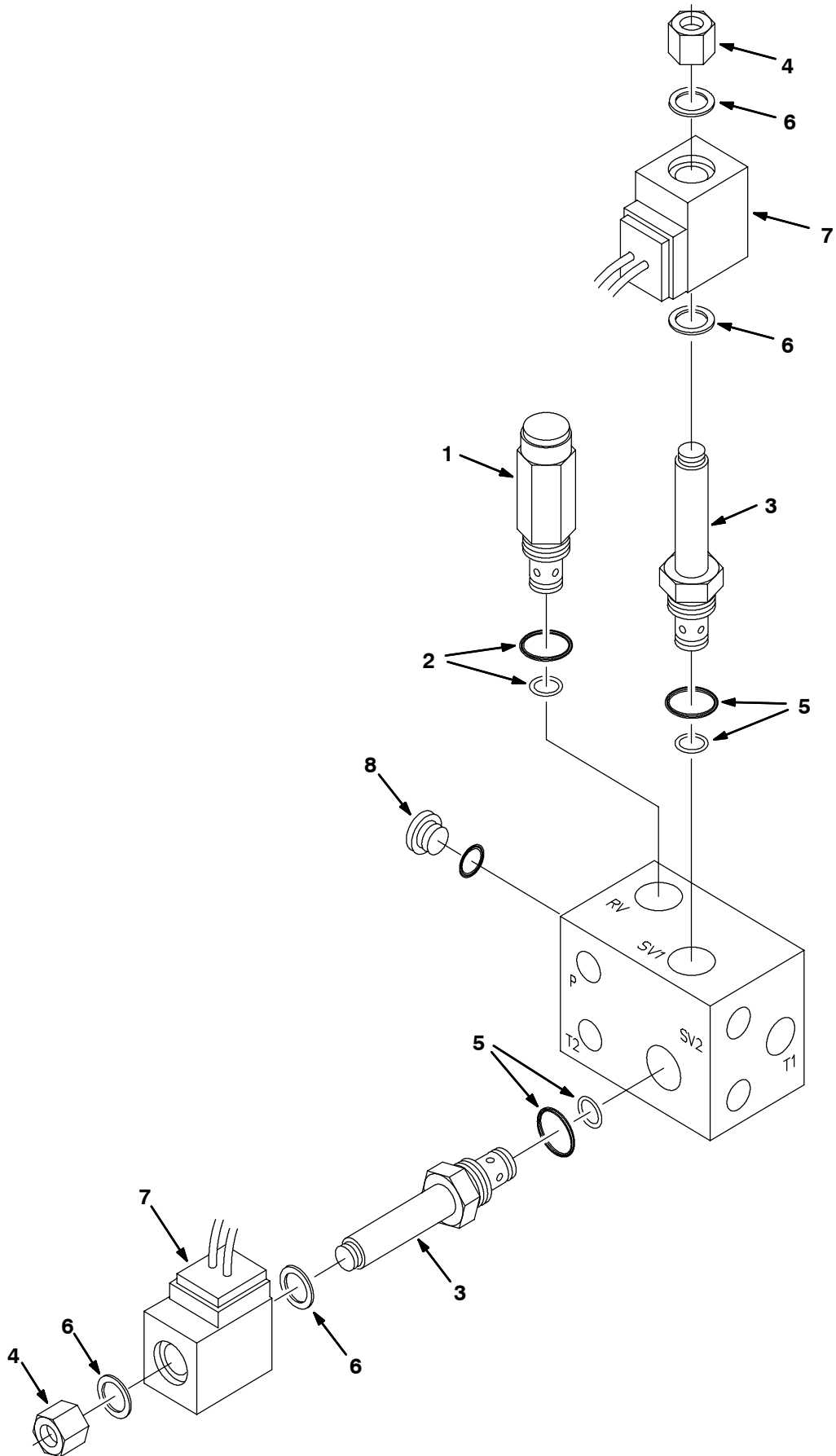


Fig. 7 - Hydraulic Solenoid Valve Breakdown, 361019
Hydraulik Zugmagnetventil Komponent
Composantes Soupape À Solenoide hydraulique

	Ref.	Part No.	Description	Bezeichnung	Designation	Qty/ Zahl
▽		361019	Valve, Hyd Cntrl Sol	Valve Hyd Control Sol	Valve Hyd Control Sol	1
▲▽	1	21948	Cart, PSI CN CP	Karre, Psi	Charrette, Psi	1
▲▲	2	79711	Seal Kit, Cart Cp	Dichtsatz 73099	Kit De Joint D'Etancheite	1
▲▽	3	79739	Valve Stem N.O. Cp	Ventil Stange (10sd2a)	Valve Stem (10sd2a)	2
▲▲	4	79731	Nut, Cart., Lng Cp	Mutter	Ecrou	1
▲▲	5	79711	Seal Kit, Cart Cp	Dichtsatz 73099	Kit De Joint D'Etancheite	1
▲▲	6	79740	Seal Kit, Coil Cp	Dichtsatz 73086	Kit De Joint D'Etancheite	1
▲	7	21917	Coil, 12V	Spule 12v W/Var	Bobine 12v W/Var	2
▲	8	13904	Plug #6	Stopfen Sae Nr. 4, Hydraulikventil	Bouchon Sae #4 Soupape Hydr.	1

Fig. 8 - Hydraulic Cylinder Breakdown, 361013
Hydraulik Zylinder Komponent
Composantes Cylindre hydraulique

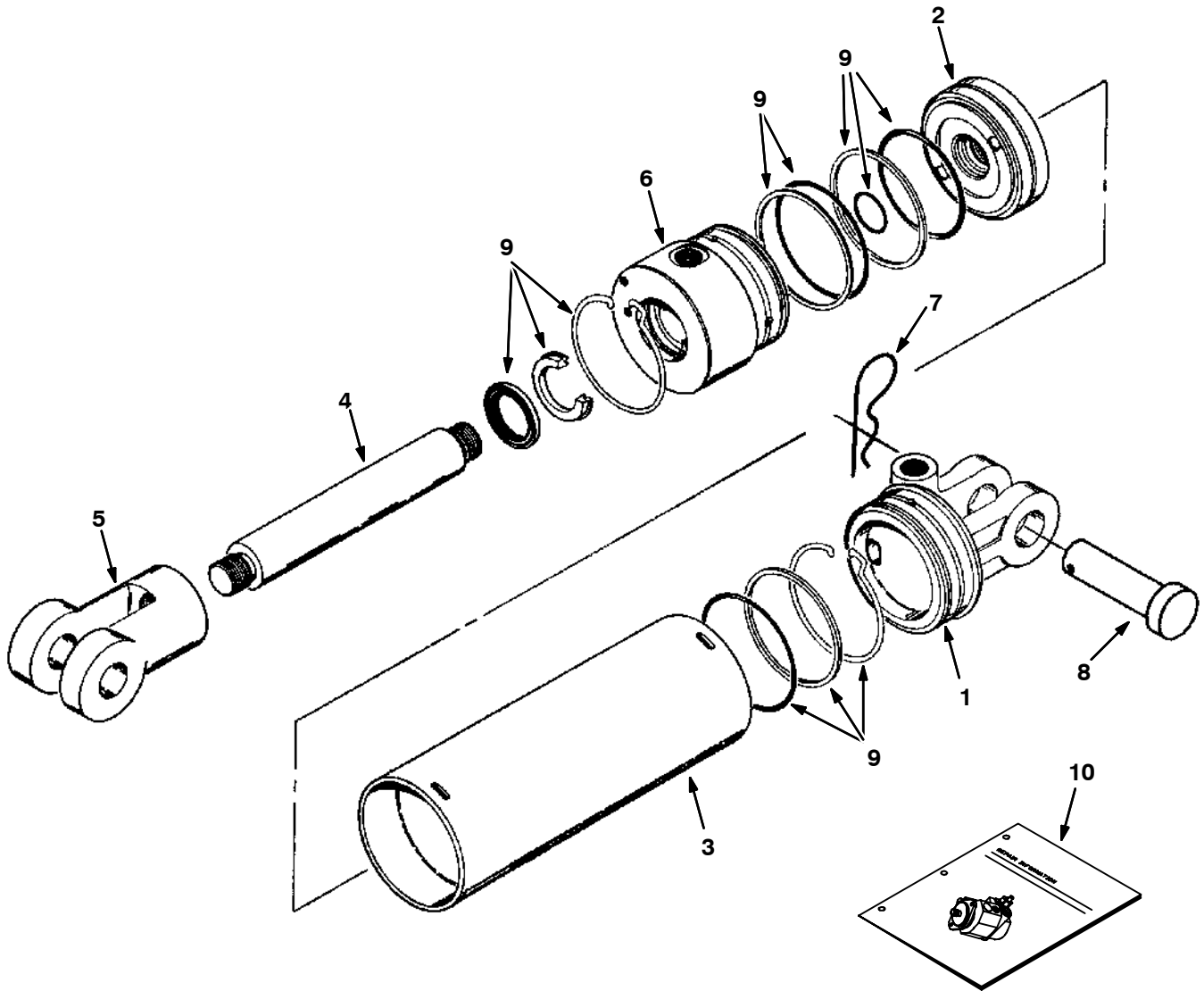


Fig. 8 - Hydraulic Cylinder Breakdown, 361013
Hydraulik Zylinder Komponent
Composantes Cylindre hydraulique

	Ref.	Part No.	Description	Bezeichnung	Designation	Qty/ Zahl
▽		361013	Cylinder, Hyd 2.5B 13.5S 2500	Hydraulikzylinder	Cylindre Hydraulique	1
▲	1	21964	Head	Kopf	Tête	1
▲	2	21965	Piston	Kolben	Piston	1
▲	3	21966	Barrel	Laufbüchse	Fût	1
▲	4	21967	Piston Rod	Kolbenstange	Bielle	1
▲	5	21972	Rod End	Stangenende	Tête De Bielle	1
▲	6	21973	Bearing	Lager	Palier, Roulement	1
▲	7	87851	Keeper	Keeper Kit Repair	Keeper Kit Repair	1
▲	8	21974	Clevis Pin	Stift, Lastöse	Goupille, Ceillet	1
▲	9	48577	Seal Kit	Dichtsatz	Kit De Joint D'Etancheite	1
	10	79784	Repair Info,Cyl	Reparatur Informationen, Zyl.	Réparation Information, Cylindre	1

Fig. 9 - Hydraulic Steering Valve Breakdown, 71713
Hydraulik-Lenkventil-Komponente
Composantes soupape de direction hydraulique

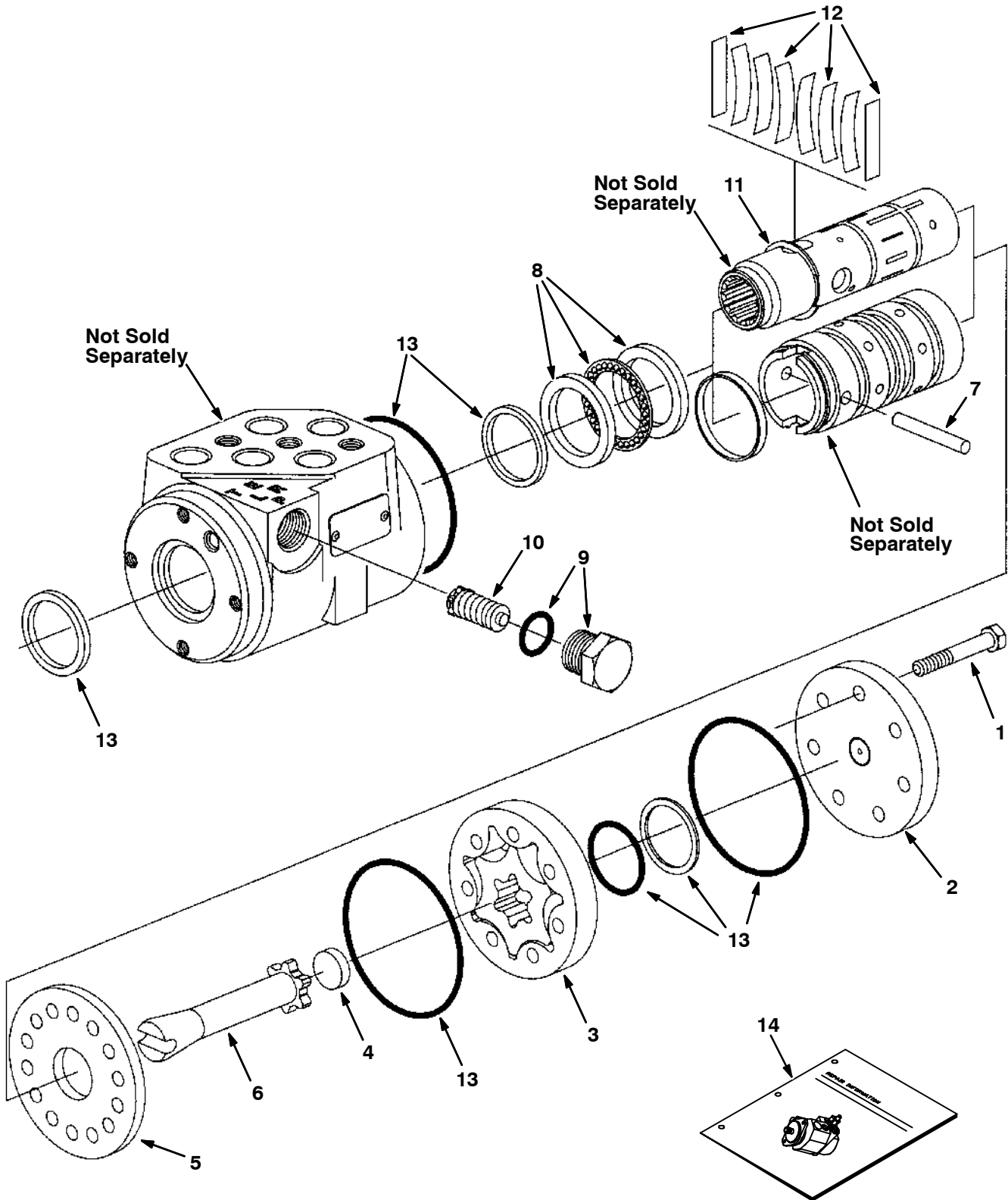


Fig. 9 - Hydraulic Steering Valve Breakdown, 71713
Hydraulik-Lenkventil-Komponente
Composantes soupape de direction hydraulique

	Ref.	Part No.	Description	Bezeichnung	Designation	Qty/ Zahl
▽		71713	Steer Control, Hyd#2 06.1 1160	Servolenkung, Hydraulisch#2 06.1 1160	Direction, Hydraulique#2 06.1 1160	1
▲	1	74183	Screw, Cap	Schraube	Vis	7
▲	2	74185	Cap, End	Kappe, Ende	Capuchon, Extrémité	1
▲	3	74192	Gerotor	Gerotor	Gerotor	1
▲	4	74193	Spacer	Distanzstück	Entretoise	1
▲	5	74222	Plate, Wear	Schild, Abnutzung	Plaque Signalétique, Usure	1
▲	6	74231	Drive	Getriebe	Entraînement	1
▲	7	74232	Pin	Stift	Goupille	1
▲	8	21935	Bearing Kit	Satz, Lager	Jeu De Pièces, Palier	1
▲	9	21933	Plug Assembly	Stopfen, S/A	Bouchon, S/A	1
▲	10	21934	Relief Vlv Assy	Relief Vlv Assy Cl	Relief Vlv Assy Cl	1
▲	11	74243	Ring, Retaining	Halterung, Ring	Arrêtoir, Bague	1
▲	12	74196	Spring Kit	Satz, Feder	Jeu De Pièces, Ressort	1
▲	13	74244	Seal Kit, Stg	Dichtsatz	Kit De Joint D'Etancheite	1
▲	14	74245	Instr.Repair Info	Anleitungsbroschüre	Notice	1

Fig. 10 - Hydraulic Solenoid Valve Breakdown, 1048820
Hydraulik Zugmagnetventil Komponent
Composantes Soupape À Solenoide hydraulique

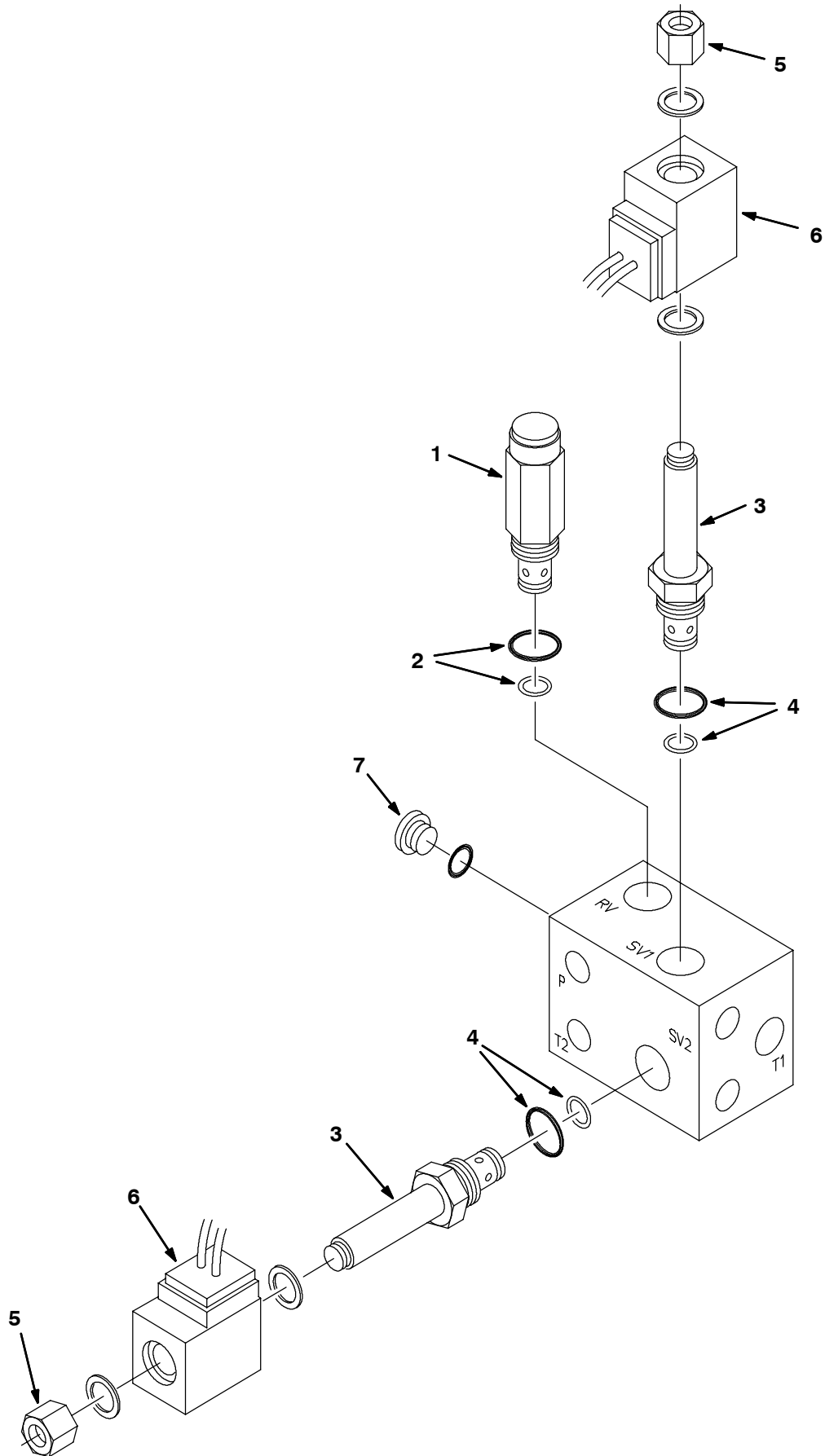


Fig. 10 - Hydraulic Solenoid Valve Breakdown, 1048820
Hydraulik Zugmagnetventil Komponent
Composantes Soupape À Solenoide hydraulique

	Ref.	Part No.	Description	Bezeichnung	Designation	Qty/ Zahl
▽		1048820	Valve, Hyd Cntrl Sol	Valve Hyd Control Sol	Valve Hyd Control Sol	1
▲▽	1	1050810	Cart, PSI CN CP	Karre, Psi	Charrette, Psi	1
▲▲	2	1050780	Seal Kit, Cart Cp	Dichtsatz 73099	Kit De Joint D'Etancheite	1
▲▽	3	1050812	Valve Stem N.O. Cp	Ventil Stange (10sd2a)	Valve Stem (10sd2a)	2
▲▲	4	1050780	Seal Kit, Cart Cp	Dichtsatz 73099	Kit De Joint D'Etancheite	1
▲▲	5	1050811	Nut, Cart., Lng Cp	Mutter	Ecrou	1
▲	6	1050809	Coil, 12V	Spule 12v W/Var	Bobine 12v W/Var	2
▲	7	1050813	Plug #6	Stopfen Sae Nr. 4, Hydraulikventil	Bouchon Sae #4 Soupape Hydr.	1

CONTENTS

**INHALTSVERZEICHNIS
TABLE DES MATIERES**

**PAGE/
SEITE/
PAG**

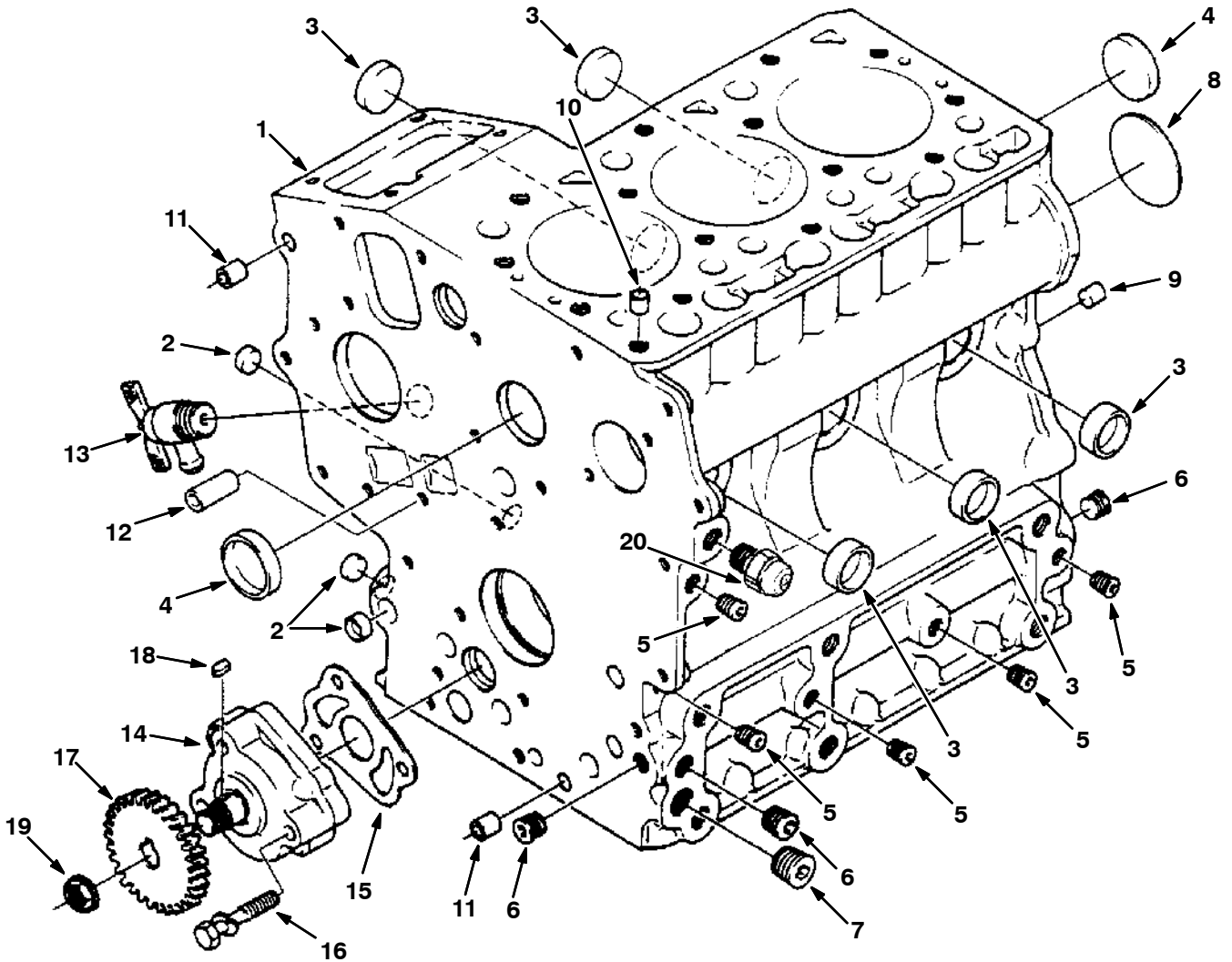
Fig. 1 - Crankcase Group Kurbelwellen Gruppe Groupe carter de vilebrequin	5-3
Fig. 2 - Oil Pan Group Ölwannen Gruppe Groupe carter	5-4
Fig. 3 - Cylinder Head Group Zylinderkopf Gruppe Groupe culasse	5-5
Fig. 4 - Gear Case Group Getriebekasten Gruppe Groupe boîte d'engrenages	5-6
Fig. 5 - Head Cover Group (Serial Number 6400 0001 - xxxx) Obere Abdeckungsgruppe Groupe couverclede culasse	5-7
Fig. 6 - Head Cover Group (Serial Number 6400 xxxx -) Obere Abdeckungsgruppe Groupe couverclede culasse	5-8
Fig. 7 - Dipstick Group Meßstab Gruppe Groupe Jauge D'huile À Réglette	5-10
Fig. 8 - Main Bearing Case Group Hauptlagerkasten Gruppe Groupe boîte de palier principal	5-11
Fig. 9 - Camshaft Group Nockenwellen Gruppe Groupe arbre à cames	5-12
Fig. 10 - Flywheel Group Schwungrad Gruppe Groupe du Volant-moteur	5-13
Fig. 11 - Piston and Crankshaft Group Kolben und Kurbelwellen Gruppe Groupe pistons et vilebrequin	5-14
Fig. 12 - Fuel Camshaft Group Kraftstoff Nockenwellen Gruppe Groupe arbre à cames de carburant	5-16
Fig. 13 - Governor Group Regler Gruppe Groupe régulateur	5-17
Fig. 14 - Carburetor Group Vergaser Gruppe Groupe carburateur	5-18
Fig. 15 - Fork Lever Group Gabel Hebel Gruppe Groupe Levier Fourche	5-20
Fig. 16 - Speed Control Lever Group Geschwindigkeit Steuerung Hebel Gruppe Groupe Levier de régulation de vitesse	5-21

ENGINE PARTS - MOTOR KOMPONENTEN - COMPOSANTES MOTEUR

CONTENTS		PAGE/
INHALTSVERZEICHNIS		SEITE/
TABLE DES MATIERES		PAG
Fig. 17 - Spark Plug and Distributor Group Zündkerze und Verteiler Gruppe Groupe Allumeur et Bougie		5-22
Fig. 18 - Distributor Group Verteiler Gruppe Groupe Allumeur		5-23
Fig. 19 - Ignition Coil Group Zündspule Gruppe Groupe Bobine D'allumage		5-24
Fig. 20 - Alternator Group Lichtmaschinen Gruppe Groupe alternateur		5-25
Fig. 21 - Starter Group Anlasse Gruppe Groupe de démarreur		5-26
Fig. 22 - Water Flange and Thermostat Group Wasserflansch und Thermostat Gruppe Groupe Thermostat et flasque à eau		5-27
Fig. 23 - Water Pump Group Wasserpumpe Gruppe Groupe Pompe à Eau		5-28
Fig. 24 - Water Pipe Group Wasser Leitung Gruppe Groupe Tuyau à Eau		5-29
Fig. 25 - Valve and Rocker Arm Group Ventil, Kipphebel Gruppe Groupe soupape, culbuteur		5-30
Fig. 26 - Exhaust Manifold Group Auspuffkrümmer Gruppe Groupe Collecteur D'échappement		5-31
Fig. 27 - Inlet Manifold Group Ansaugkrümmer Gruppe Groupe Collecteur d'admission		5-32

COMPOSANTES MOTEUR - MOTOR KOMPONENTEN - ENGINE PARTS

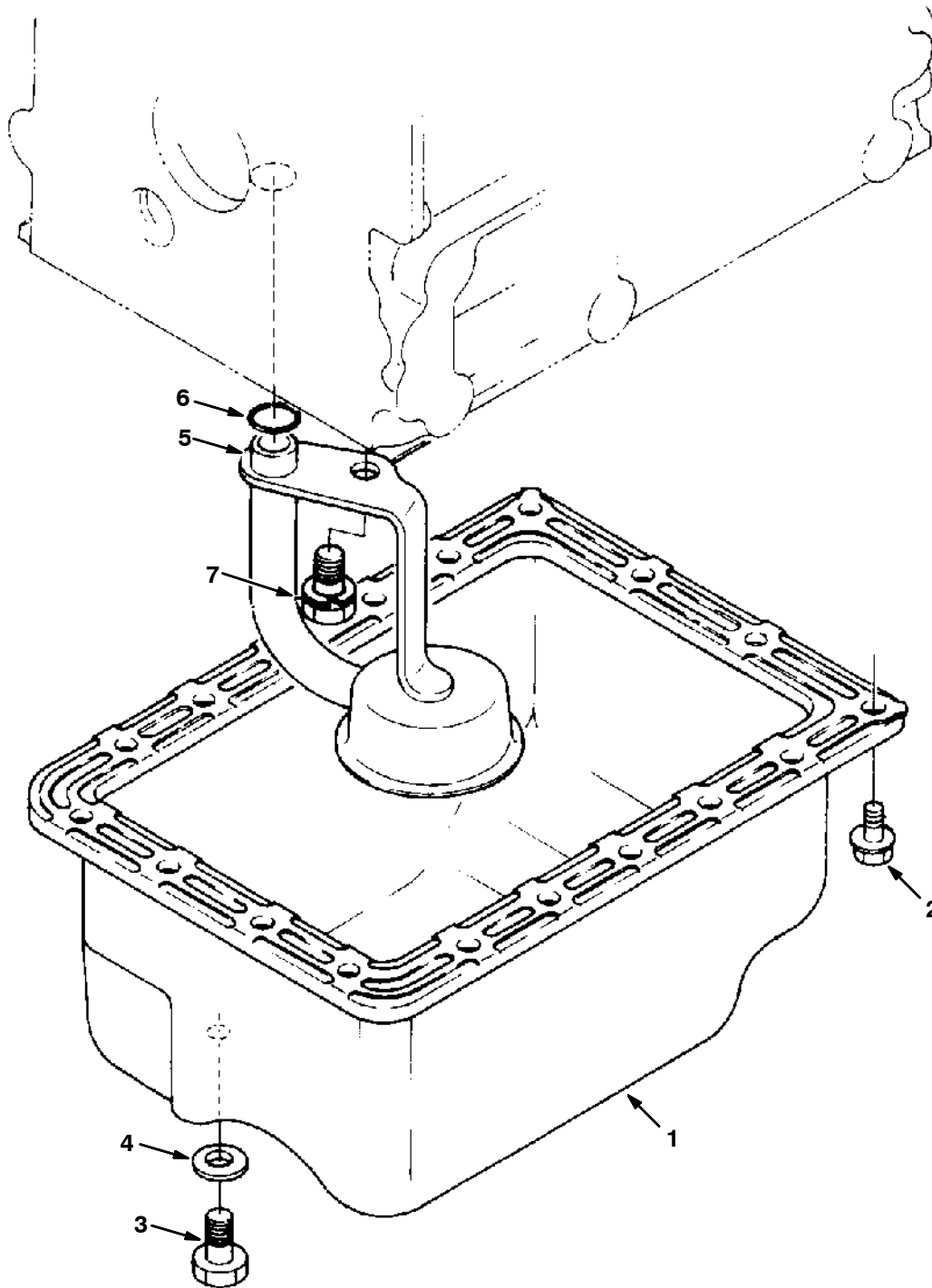
Fig. 1 - Crankcase Group - Kurbelwellen Gruppe - Groupe carter de vilebrequin



350227 - G, LP, LIQ

Ref.	Part No.	Description	Bezeichnung	Designation	Qty/ Zahl	
▽	1	361500	Crankcase Assy	Kurbelgehäuse, Baugruppe	Carter De Vilebrequin, Assemblage	1
▲	2	361642	Sealing Cap	Sealing Cap Ku	Sealing Cap Ku	3
▲	3	361643	Sealing Cap	Sealing Cap Ku	Sealing Cap Ku	5
▲	4	70998	Cap, Sealing	Kappe, Versiegelung	Capuchon, Étanchéité	2
▲	5	39088	Plug, Pin	Stopfen	Bouchon	5
▲	6	39051	Plug, Pin	Stopfen	Bouchon	3
▲	7	39052	Plug	Stopfen	Bouchon	1
▲	8	51285	Plug	Stopfen	Bouchon	1
▲	9	71988	Pin, Straight	Stift, Bolzen	Goupille, Axe	2
▲	10	39060	Pin, Pipe	Stift	Goupille	1
▲	11	361371	Pin, Pipe	Stift, Bolzen	Goupille, Axe	2
▲	12	361652	Pipe Pin	Stift, Bolzen	Goupille, Axe	2
	13	70888	Draincock Asy	AblabHahn	Robinet D'Evacuation	1
	14	361636	Oil Pump Assy	Pumpen satz	Ensemble pompe	1
	15	361612	Gskt, Oil Pump	Dichtungen, Pumpe, Öl	Joint, Pompe, Huile	1
	16	361586	Bolt	Bolzen	Boulon	3
	17	361575	Drv Gear, Oilmp	Zahnrad	Pignon Engrenage	1
	18	40203	Key Feather	Keil	Clavette	1
	19	361449	Nut, Flange	Mutter	Écrou	1
	20	87940	Oil Switch	Ölschalter	Interrupteur, Huile	1

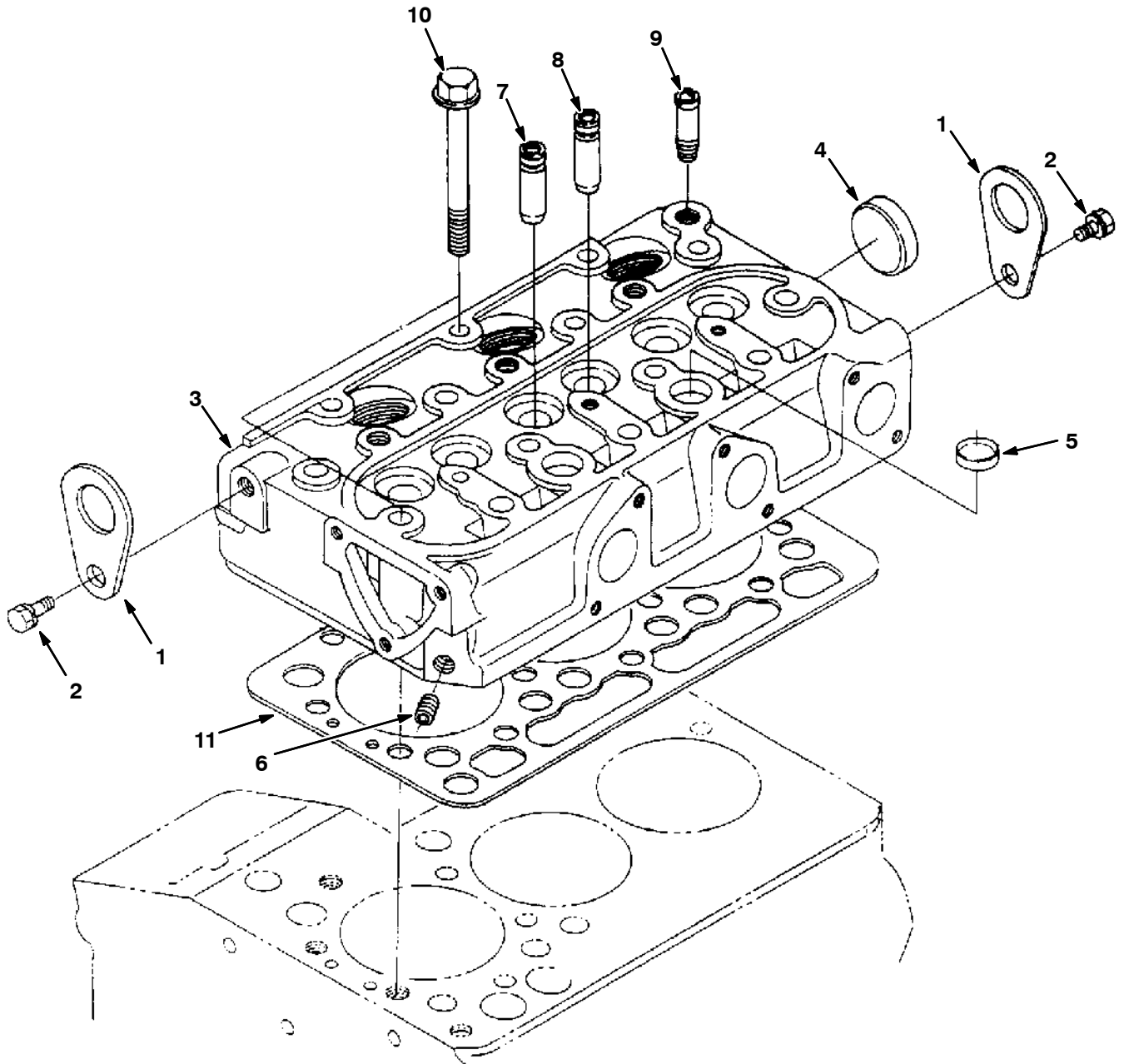
Fig. 2 - Oil Pan Group - Ölwanne Gruppe - Groupe carter



350229 - G, LP, LIQ

Ref.	Part No.	Description	Bezeichnung	Designation	Qty/ Zahl
1	361609	Comp Oil Pan	Ölwanne, Komplett	Carter Inférieur, Complet	1
2	361362	Bolt	Bolzen	Boulon	18
3	361370	Plug	Stopfen, Ablass	Bouchon, Evacuation	1
4	361369	Gasket	Dichtung	Joint	1
5	361635	Tube, Pickup, Oil Sump	Ölfilter	Filtre A Huile Moteur	1
6	41792	O-Ring	O-Ring	Joint Torique	1
7	39073	Bolt	Bolzen	Boulon	2

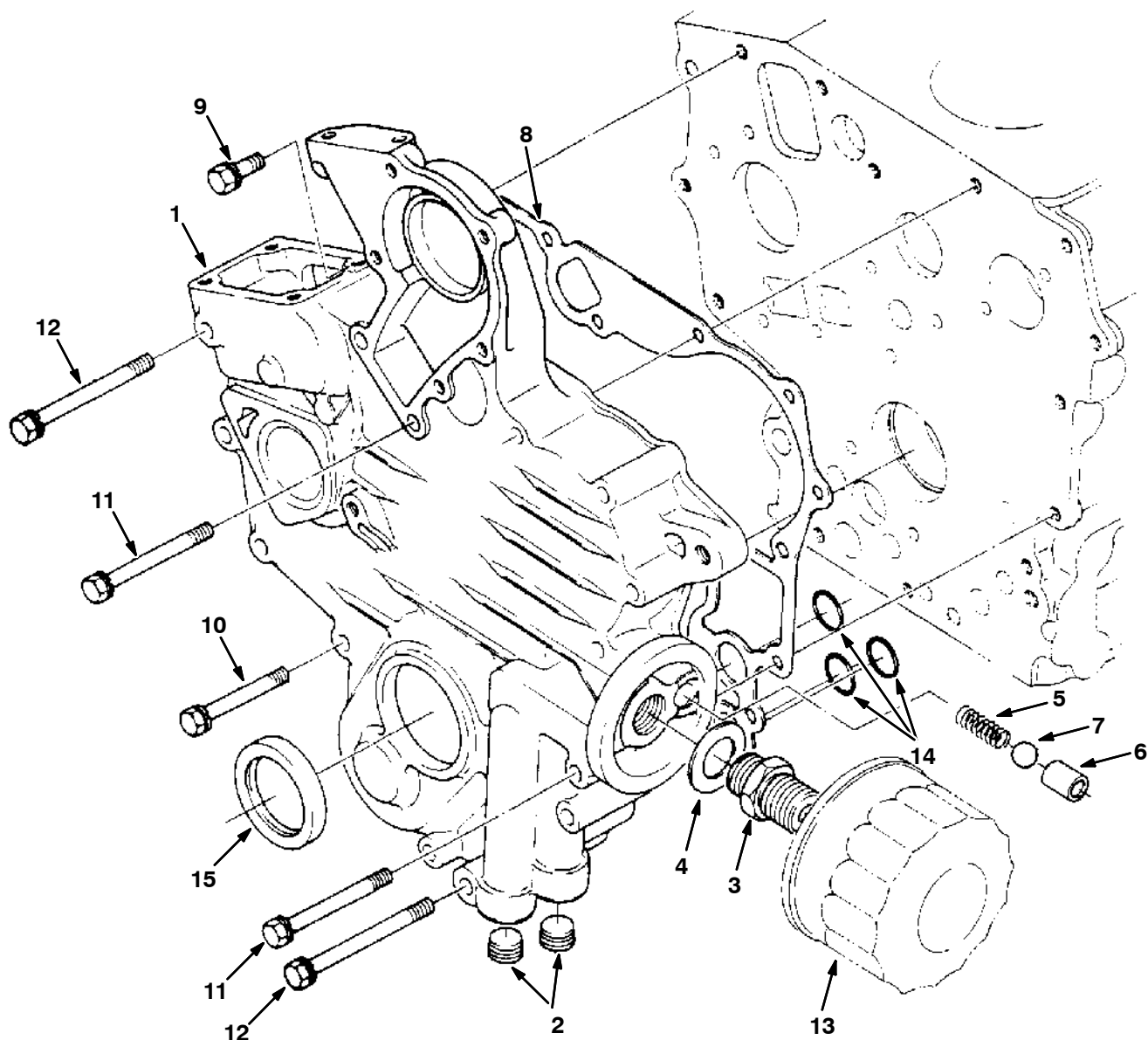
Fig. 3 - Cylinder Head Group - Zylinderkopf Gruppe - Groupe culasse



350231 - G, LP, LIQ

Ref.	Part No.	Description	Bezeichnung	Designation	Qty/ Zahl
1	361396	Engine Hook	Ohr	Oreille	2
2	39073	Bolt	Bolzen	Boulon	2
▽	3	371924	Head, Cyl	Zylinderkopf Culasse	1
▲	4	51331	Cap	Frostschutzkappe Capuchon	1
▲	5	361372	Cap, Sealing	Kappe Capuchon	2
▲	6	39088	Plug, Pin	Stopfen Bouchon	1
▲	7	361564	Valve Guide, In	Ventil Führung, In Valve Guide, Dans	3
▲	8	361565	Valve Guide, Ex	Ventilführung Guide De Soupape	3
▲	9	371930	Fitting, Plug	Fitting Stopfen Bouchon Douille	1
10	361530	Bolt, Cyl Head	Bolzen	Boulon	14
11	361501	Gasket, Cyl Head	Zylinderkopfdichtung	Joint De Culasse	1

Fig. 4 - Gear Case Group - Getriebekasten Gruppe - Groupe boîte d'engrenages

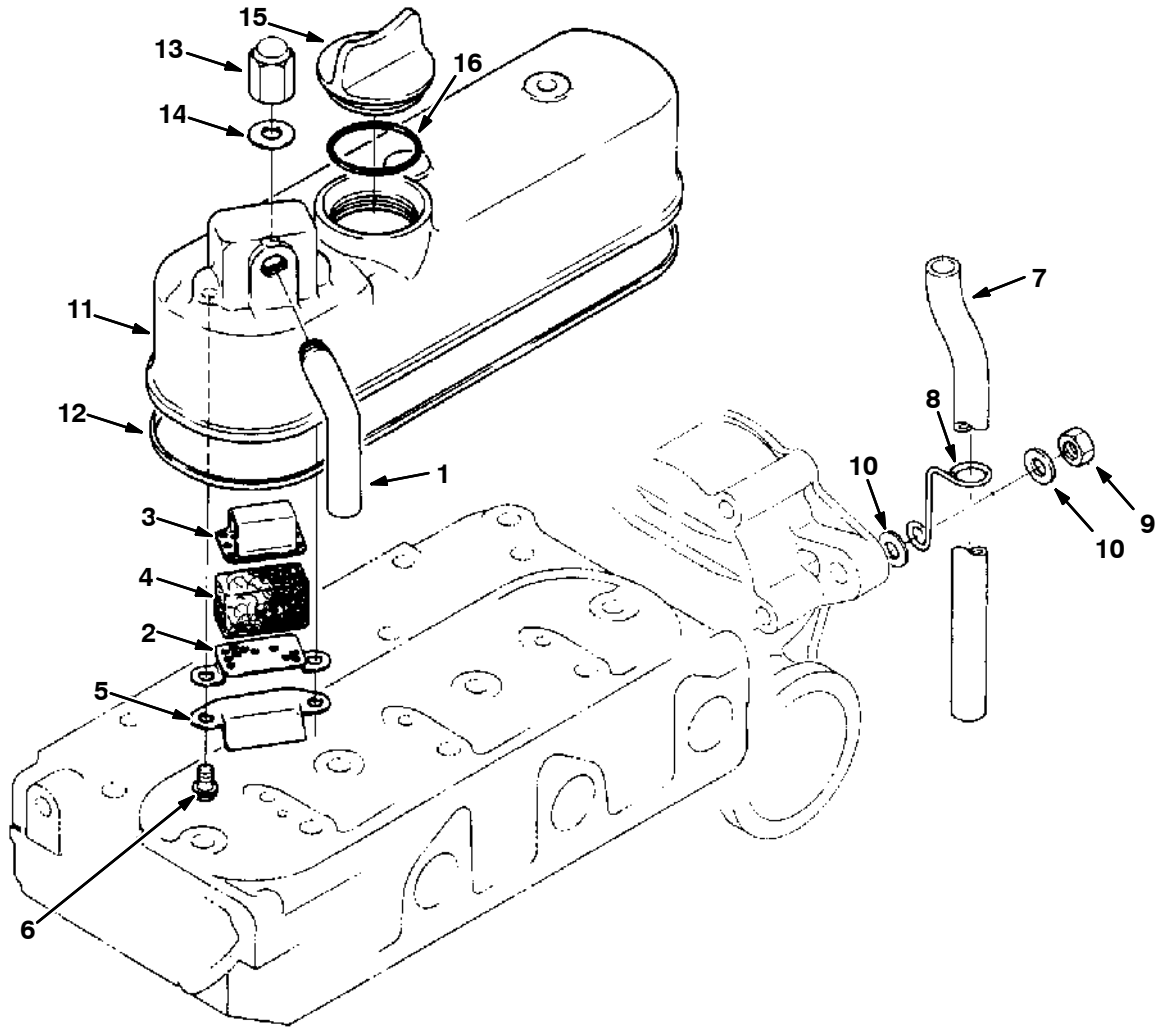


350233 - G, LP, LIQ

Ref.	Part No.	Description	Bezeichnung	Designation	Qty/ Zahl
1	361502	Comp Case,Gear	Gehäuse, Zahnrad	Carter, Pignon Engrenage	1
2	361641	Plug	Plug Ku	Plug Ku	2
3	12916	Joint Pipe	Ftg, Pipe, Eng	Ftg, Pipe, Eng	1
4	361588	Plain Washer	Normal Unterlegscheibe	Simple Rondelle	1
5	361638	Spring	Feder	Ressort	1
6	361576	Valve Seat	Ventilsitz	Siège De Soupape	1
7	39117	Ball	Kugel	Rotule	1
8	361503	Gasket	Dichtung	Joint	1
9	40409	Bolt	Bolzen	Boulon	1
10	72994	Bolt	Bolzen	Boulon	8
11	361585	Bolt	Bolzen	Boulon	5
12	361441	Bolt	Bolzen	Boulon	2
13	361594	Cartrdg,Oil Fil	Ölfilterpatrone	Filtre A Huile Moteur (6400 Gaz)	1
14	361452	O-Ring	Dichtung, O-Ring	Joint, O-Ring	3
15	361621	Oil Seal	Öldichtring	Joint D'Huile	1

COMPOSANTES MOTEUR - MOTOR KOMPONENTEN - ENGINE PARTS

Fig. 5 - Head Cover Group (Serial Number 6400 0001 - xxxx) - Obere Abdeckungsgruppe - Groupe couvercle culasse



350235 - G, LP, LIQ

Ref.	Part No.	Description	Bezeichnung	Designation	Qty/ Zahl
1	361622	1 Pipe Joint,Brth	Verbindung, Rohr	Joint, Tuyeau	1
2	361557	1 Plate,Brthr Elm	Schild, Element	Plaque Signalétique, Elément Filtrant	1
3	361558	1 Plate,Brthr Elm	Schild, Element	Plaque Signalétique, Elément Filtrant	1
4	361562	1 Breather Elemnt	Einsatz, Entlüftung	Element, Tubulure D'Echappement	1
5	361559	1 Oil Shield,Brth	Schutzschild, Entlüfter	Protection, Reniflard	1
6	361650	1 Screw	Schraube	Vis	2
7	361560	1 Pipe,Breather	Leitung Entlüfter	Tuyau Reniflard	1
8	361561	1 Pipe Clamp	Leitung, Klemme	Tuyau, Attache	1
9	20100	1 Nut	Mutter	Ecrou	1
10	39148	1 Washer, Plain	Unterlegscheibe	Rondelle	2
11	361645	1 Cover,Cyl Head	Abdeckung, Zylinder	Couvercle, Cylindre	1
12	361646	1 Gasket,Hd Cover	Zylinderkopfdeckeldichtung	Joint Antifuite De Couvercle Hd Cvr	1
13	30135	1 Nut, Cap	Mutter	Ecrou	3
14	40166	1 Gasket	Dichtung	Joint	3
15	361657	1 Plug	Stopfen	Bouchon	1
16	39162	1 O-Ring	O-Ring	Joint Torique	1

1 Serial number/ Seriennummer/ Numéro de Serie from/ab/du-to/bis/à (6400 0001 - xxxx)

ENGINE PARTS - MOTOR KOMPONENTEN - COMPOSANTES MOTEUR

Fig. 6 - Head Cover Group (Serial Number 6400 xxxx -) - Obere Abdeckungsgruppe - Groupe couvercle de culasse

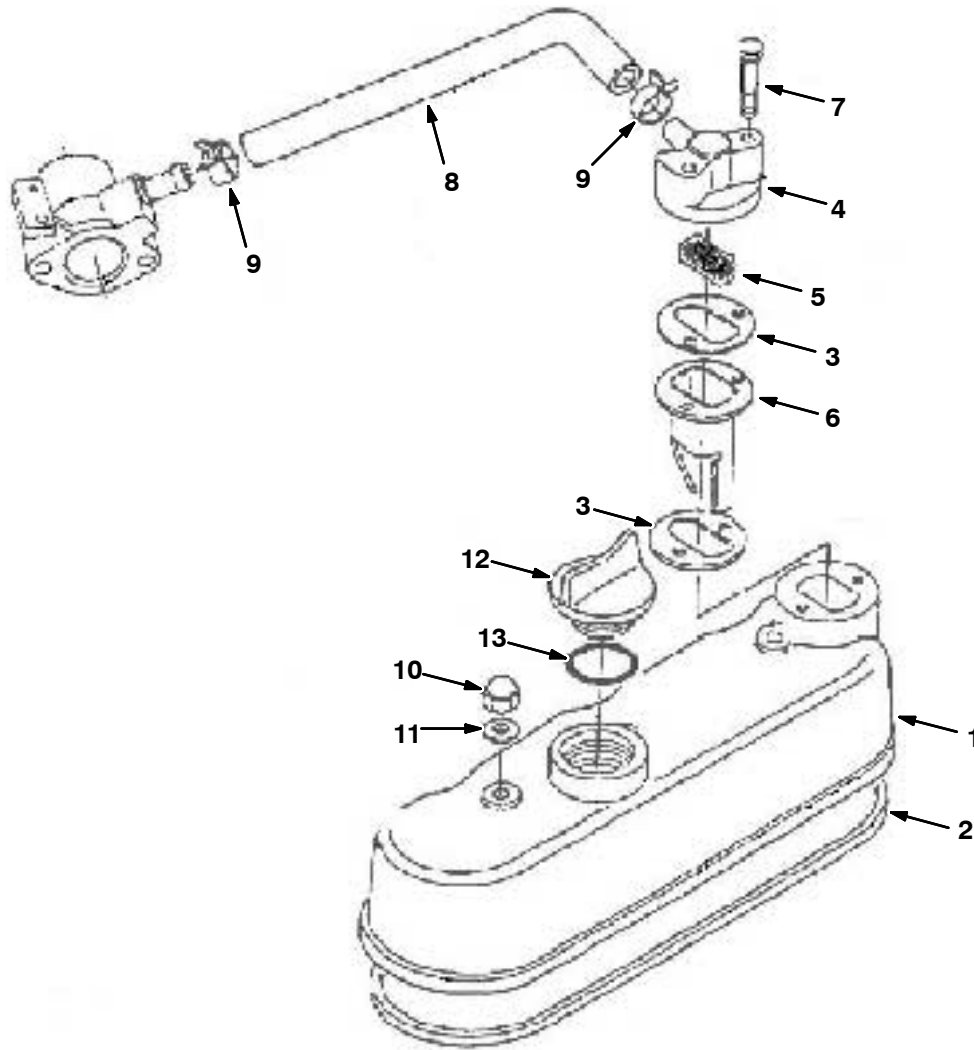
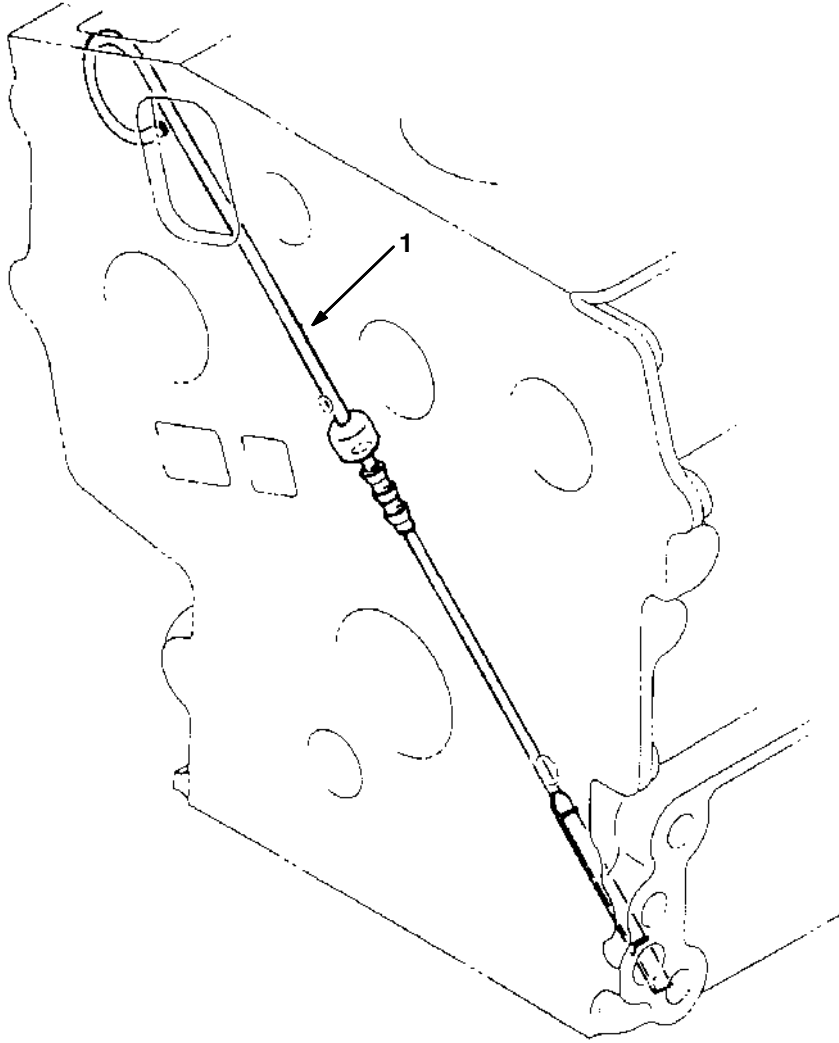


Fig. 6 - Head Cover Group (Serial Number 6400 xxxx -) - Obere Abdeckungsgruppe - Groupe couverclede culasse

Ref.	Part No.	Description	Bezeichnung	Designation	Qty/ Zahl
1	1035981	1 Cover, Valve	Abdeckung	Couvercle	1
2	361646	1 Gasket, Cover, Valve	Zylinderkopfdeckeldichtung	Joint Antifuite De Couvercle Hd Cvr	1
3	1035983	1 Gasket, Breather	Dichtung	Joint	2
4	1035979	1 Plate, Breather	Schild, Element	Plaque Signalétique, Élément Filtrant	1
5	361562	1 Element, Breather	Einsatz, Entlüftung	Element, Tubulure D'Echappement	1
6	1035978	1 Plate, Breather	Schild, Element	Plaque Signalétique, Élément Filtrant	1
7	393549	1 Bolt	Bolzen	Boulon	2
8	1035980	1 Pipe, Breather	Leitung Entlüfter	Tuyau Reniflard	1
9	73634	1 Clamp, Hose, Heater	Rohr, Band	Tuyeau, Bande	2
10	30135	1 Nut, Hex, Cap	Mutter	Ecrou	3
11	40166	1 Gasket, F/ Bolt	Dichtung	Joint	3
12	361374	1 Cap, Filler, Oil	Stopfen	Bouchon	1
13	39162	1 Seal, Org	O-Ring	Joint Torique	1

1 Serial number/ Seriennummer/ Numéro de Serie from/ab/du-to/bis/à (6400 xxxx -)

Fig. 7 - Dipstick Group - Meßstab Gruppe - Groupe Jauge D'huile À Réglette

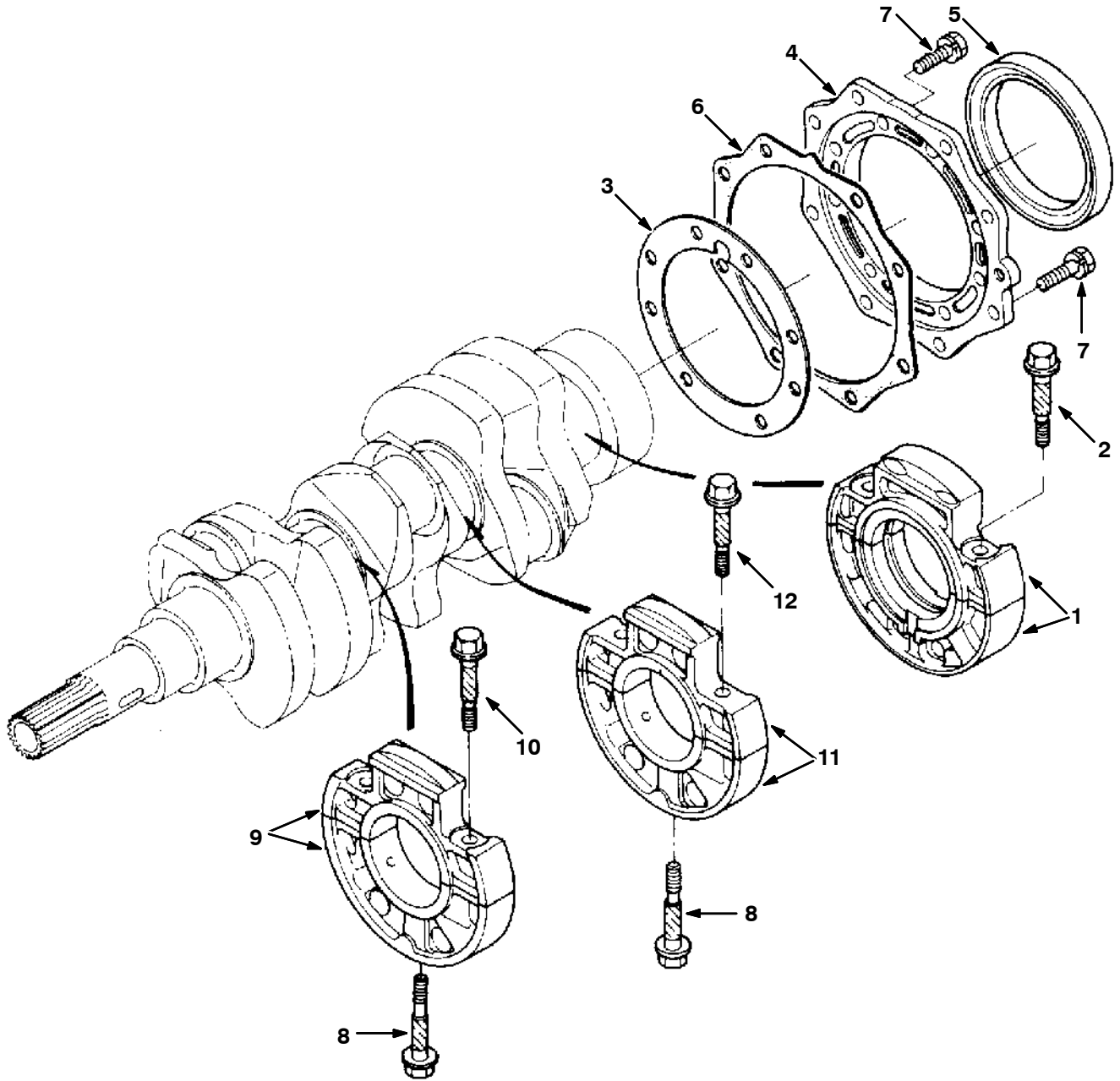


350237 - G, LP, LIQ

Ref.	Part No.	Description	Bezeichnung	Designation	Qty/ Zahl
1	361637	Oil Gauge	Ölmeßstab	Jauge Huile	1

COMPOSANTES MOTEUR - MOTOR KOMPONENTEN - ENGINE PARTS

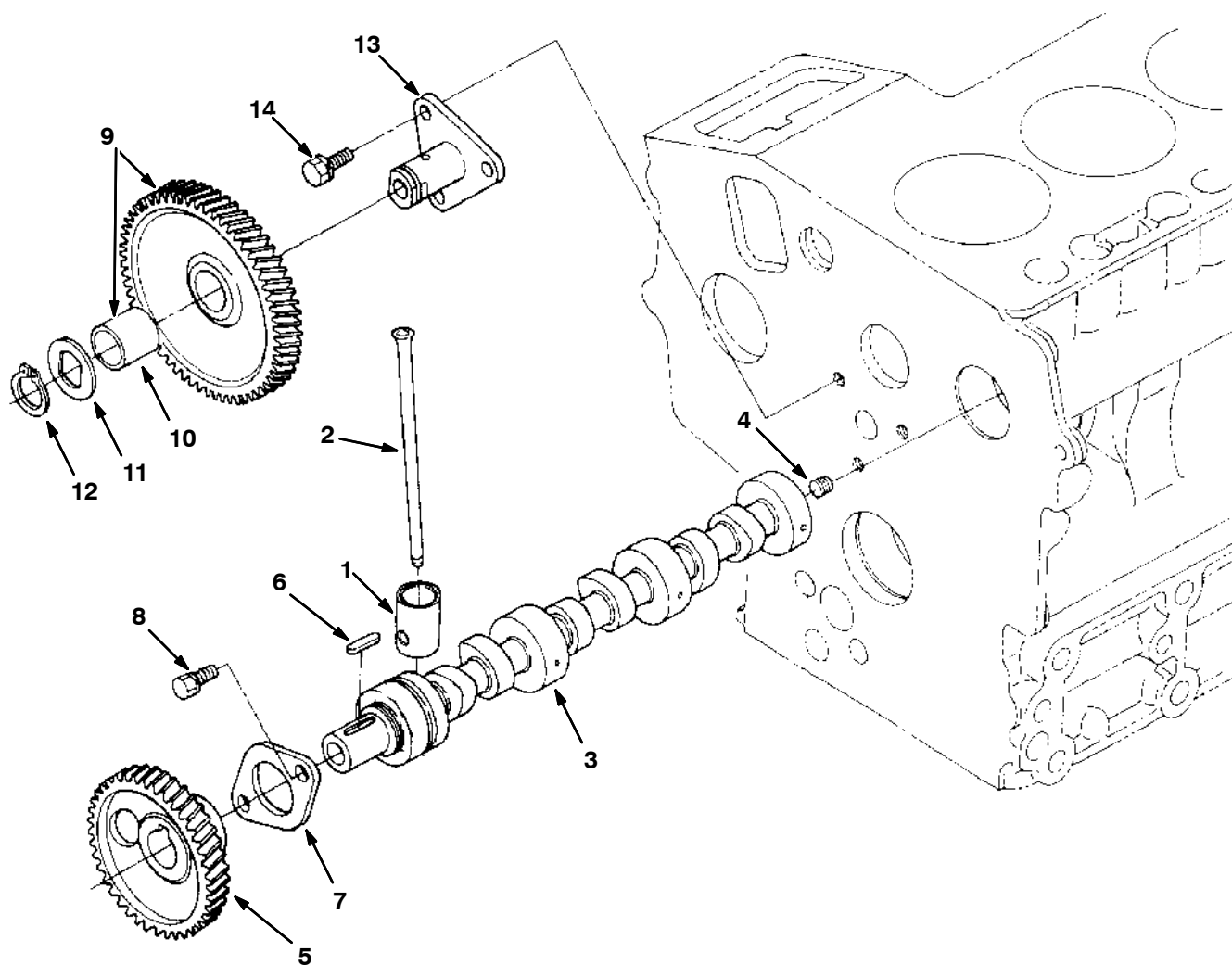
Fig. 8 - Main Bearing Case Group - Hauptlagerkasten Gruppe - Groupe boîte de palier principal



350239 - G, LP, LIQ

Ref.	Part No.	Description	Bezeichnung	Designation	Qty/ Zahl
1	361381	Case Assy,Main	Gehäuse	Carter	1
2	361403	Bolt,Brg Case	Bolzen	Boulon	2
3	361590	Gasket,Brg Case	Dichtungen, Lager, Gehäuse	Joint, Palier, Carter	1
4	361556	Cover,Brg Case	Deckel, Lager	Couvercle, Roulement	1
5	361458	Seal,Oil	Dichtung, Öl	Joint, Huile	1
6	361610	Gskt,Brg Case	Dichtungen	Joint	1
7	39119	Bolt	Bolzen	Boulon	16
8	361410	Bolt,Brg Case	Bolzen	Boulon	2
9	361630	Case Assy,Main	Gehäuse	Carter	1
10	361403	Bolt,Brg Case	Bolzen	Boulon	2
11	361644	Case Assy,Main	Gehäuse	Carter	1
12	361403	Bolt,Brg Case	Bolzen	Boulon	2

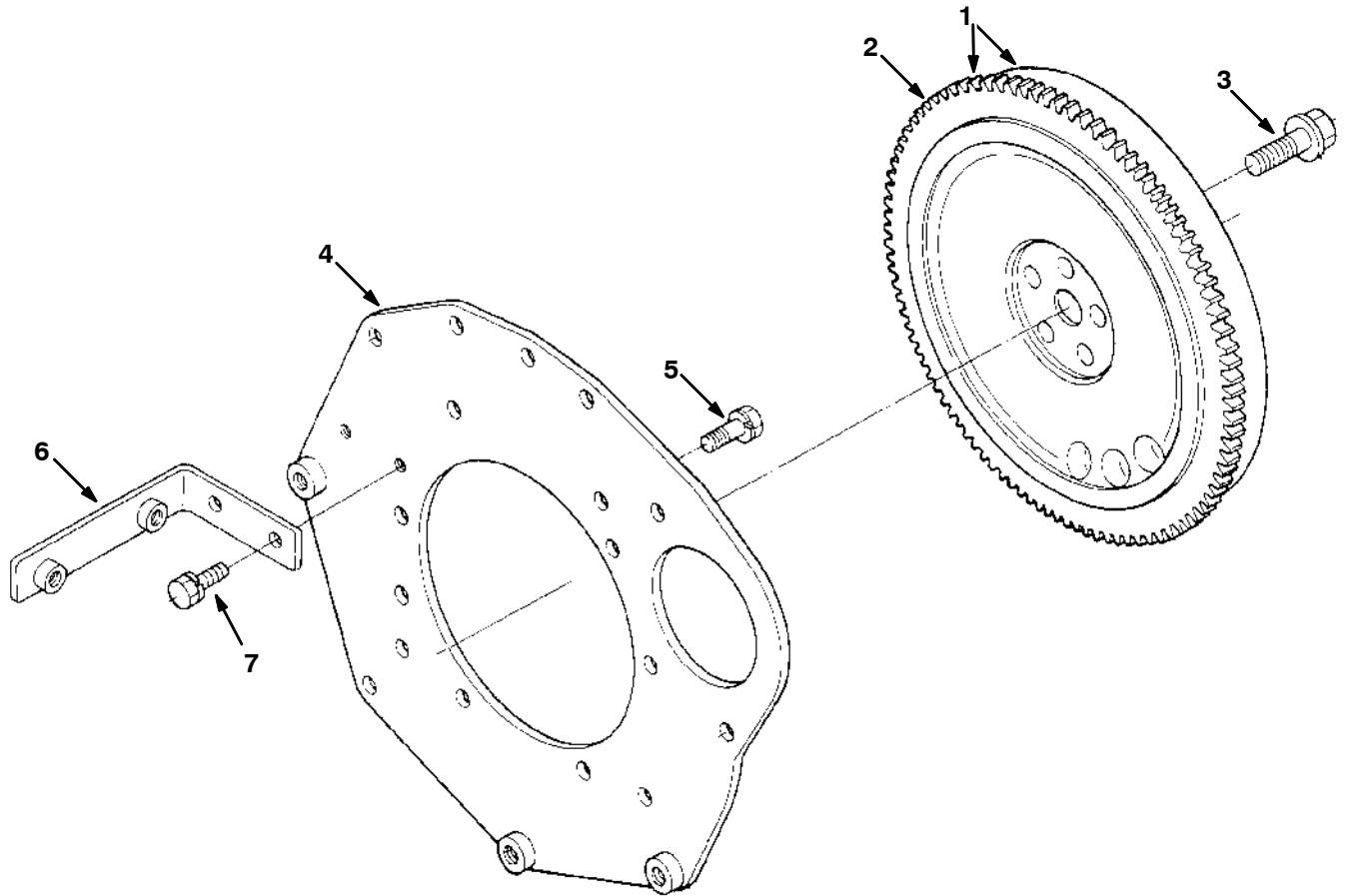
Fig. 9 - Camshaft Group - Nockenwellen Gruppe - Groupe arbre à cames



350241 - G, LP, LIQ

Ref.	Part No.	Description	Bezeichnung	Designation	Qty/ Zahl
	1	Tappet	Stößel	Poussoir	6
	2	Push Rod	Stößelstange	Tige De Poussoir	6
▽	3	Camshaft Assy	Nockenwelle	Arbre À Cames	1
▲	4	Screw, Set	Schraube, Stellen	Vis, Jeu	1
▲	5	Gear,Cam	Zahnrad, Nocken	Pignon Engrenage, Came	1
▲	6	Keyway	Keil	Clavette	1
▲	7	Stopper,Camshft	Stopper	Arrêt	1
	8	Bolt	Bolzen	Boulon	2
▽	9	Comp Gear,Idle	Zwischenrad, Laufrad	Pignon Fou	1
▲	10	Bushing	Büchse	Bague	1
	11	Gear Collar,Idl	Zwischenrad, Laufrad, Bundring	Pignon Fou, Collier	1
	12	Snap Ring	Sprengring	Jonc D'arrêt	1
	13	Gear Shaft,Idle	Zwischenrad, Laufrad, Welle	Pignon Fou, Arbre, Axe	1
	14	Bolt	Bolzen	Boulon	3

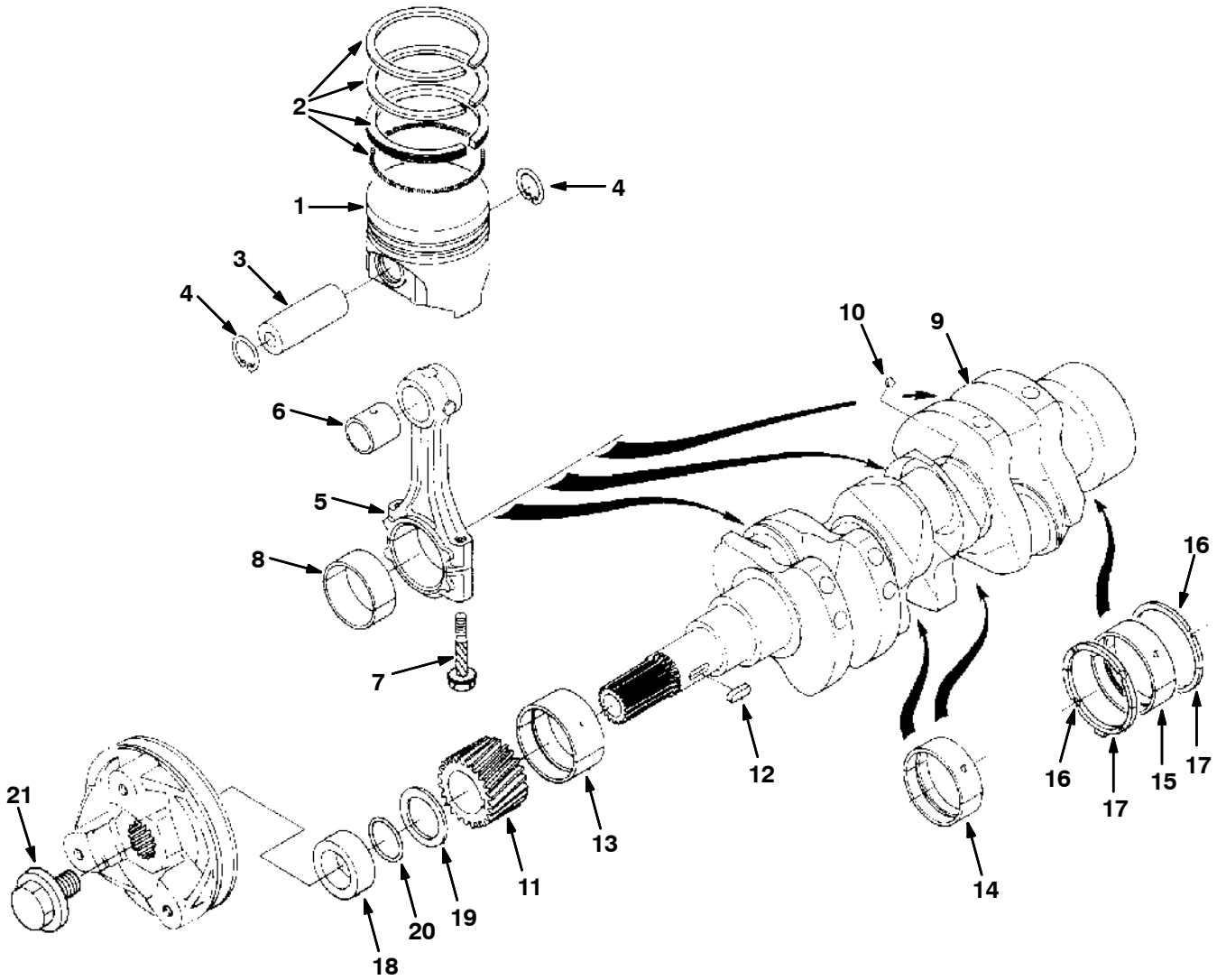
Fig. 10 - Flywheel Group - Schwungrad Gruppe - Groupe du Volant-moteur



350245 - G, LP, LIQ

Ref.	Part No.	Description	Bezeichnung	Designation	Qty/ Zahl
▽	1	Comp Flywheel	Schwungrad	Volant Moteur	1
▲	2	Ring Gear	Zahnring	Couronne Dentee	1
	3	Bolt,Flywheel	Bolzen	Boulon	5
	4	Plate,Rear End	Platte	Plaque	1
	5	Bolt	Bolzen	Boulon	10
	6	Support,Cover	Abstützung, Deckel	Support, Couvercle	1
	7	Bolt	Bolzen	Boulon	2

**Fig. 11 - Piston and Crankshaft Group - Kolben und Kurbelwellen Gruppe -
Groupe pistons et vilebrequin**

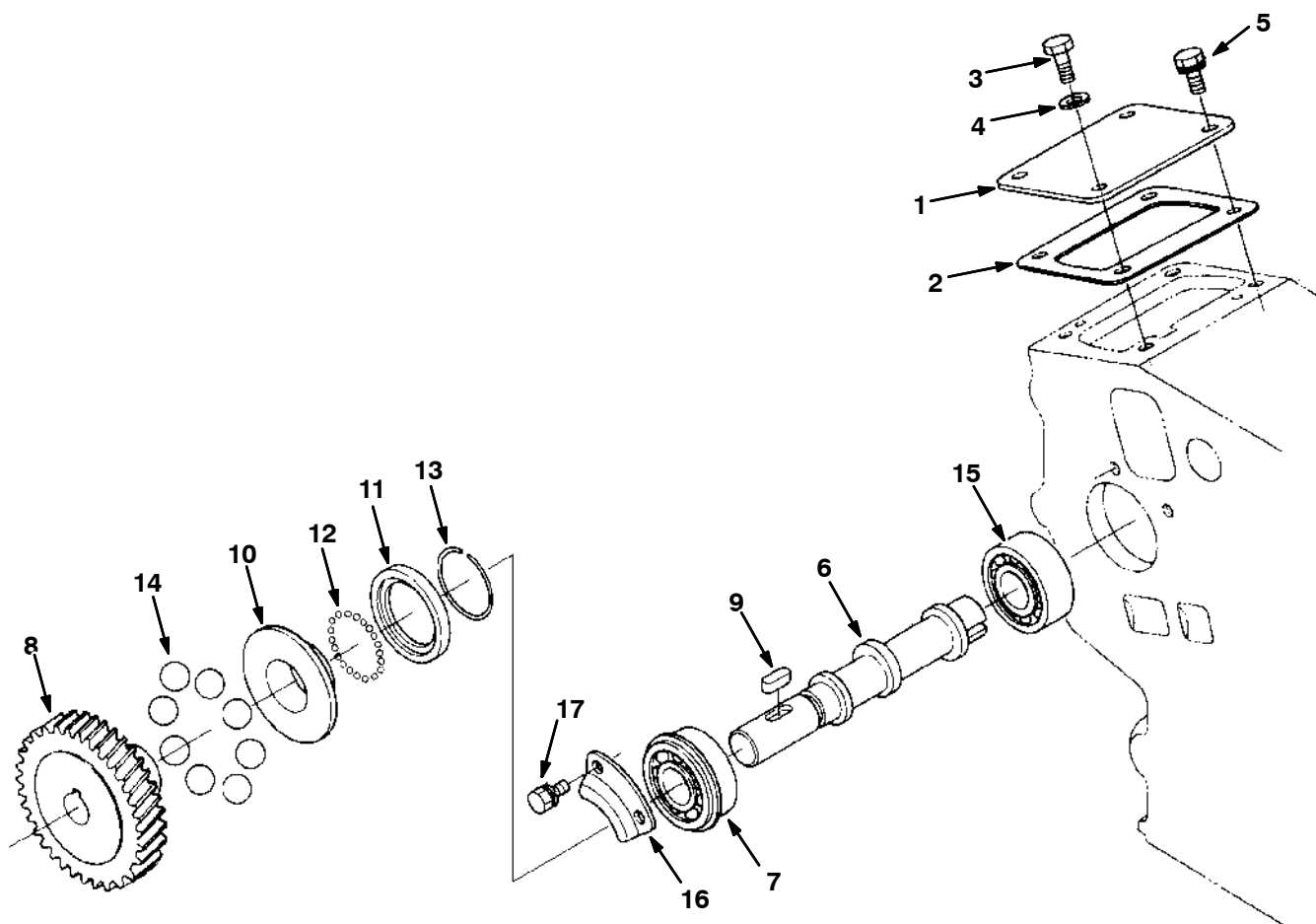


**Fig. 11 - Piston and Crankshaft Group - Kolben und Kurbelwellen Gruppe -
Groupe pistons et vilebrequin**

Ref.	Part No.	Description	Bezeichnung	Designation	Qty/ Zahl	
1	361507	Piston	Kolben	Piston	3	
1	361508	Piston +.5Mm	Kolben	Piston	3	
2	361505	Piston Ring Assy	Ring	Anneau	3	
2	361506	Pist Rng Assy+.5	Ring, Kolben	Bague, Piston	3	
3	361466	Pin,Piston	Kolbenbolzen	Axe De Piston	3	
4	361538	Cir Clip,Pstpin	Sprengring	Circlip	6	
▽	5	361599	Conn Rod Assy	Gestänge	Bielle	3
▲	6	361572	Bshg,Piston Pin	Durchführung, Stift, Kolben	Bague, Goupille, Piston	3
▲	7	361634	Bolt,Conn Rod	Bolzen	Boulon	6
▲	8	361600	Metal,Crankpin	Lager	Palier	6
▲	8	361601	Metal,Crkpin-.2	Lager	Palier	6
▲	8	361602	Metal,Crkpin-.4	Lager	Palier	6
▽	9	361647	Comp Crankshaft	Kurbelwelle	Vilebrequin	1
▲	10	30111	Ball	Kugel	Rotule	3
	11	361574	Gear,Crank	Zahnrad	Pignon	1
	12	73512	Keyway	Schlüssel, Kurbelwelle	Clé, Vilebrequin	1
	13	361603	Metal,Crnkshaft	Kurbelwellen-Lager	Palier Std	1
	13	361607	Metal,Crkshf-.2	Kurbelwellen-Lager	Palier Std	1
	13	361608	Metal,Crkshf-.4	Kurbelwellen-Lager	Palier Std	1
	14	361604	Metal,Crnkshaft	Kurbelwellen-Lager	Palier Std	4
	14	361605	Metal,Crkshf-.2	Kurbelwellen-Lager	Palier Std	4
	14	361606	Metal,Crkshf-.4	Kurbelwellen-Lager	Palier Std	4
	15	30057	Crankshaft Bearing	Lager, Kurbelwelle	Palier, Vilebrequin	2
	15	361547	Metal,Crnksh-.2	Kurbelwellen-Lager	Palier Std	2
	15	361548	Metal,Crnksh-.4	Kurbelwellen-Lager	Palier Std	2
	16	51020	Bearing Metal Side	Lager	Palier	2
	16	361539	Metal,Side+.2Mm	Drucklager	Palier	2
	16	361540	Metal,Side+.4Mm	Drucklager	Palier	2
	17	51194	Washer	Unterlegscheibe	Rondelle	2
	17	51276	Bearing	Lager	Palier	2
	17	51277	Metal Side	Metall Seite	Métal Latéral	2
	18	361573	Collar,Crnkshft	Bundring	Collier	1
	19	361624	Oil Slinger	Kurbel, Öl, Motor	Bague Projection, Huile, Moteur	1
	20	361453	O-Ring	Dichtung, O-Ring	Joint, O-Ring	1
	21	361628	Bolt	Bolzen	Boulon	1

ENGINE PARTS - MOTOR KOMPONENTEN - COMPOSANTES MOTEUR

Fig. 12 - Fuel Camshaft Group - Kraftstoff Nockenwellen Gruppe - Groupe arbre à cames de carburant

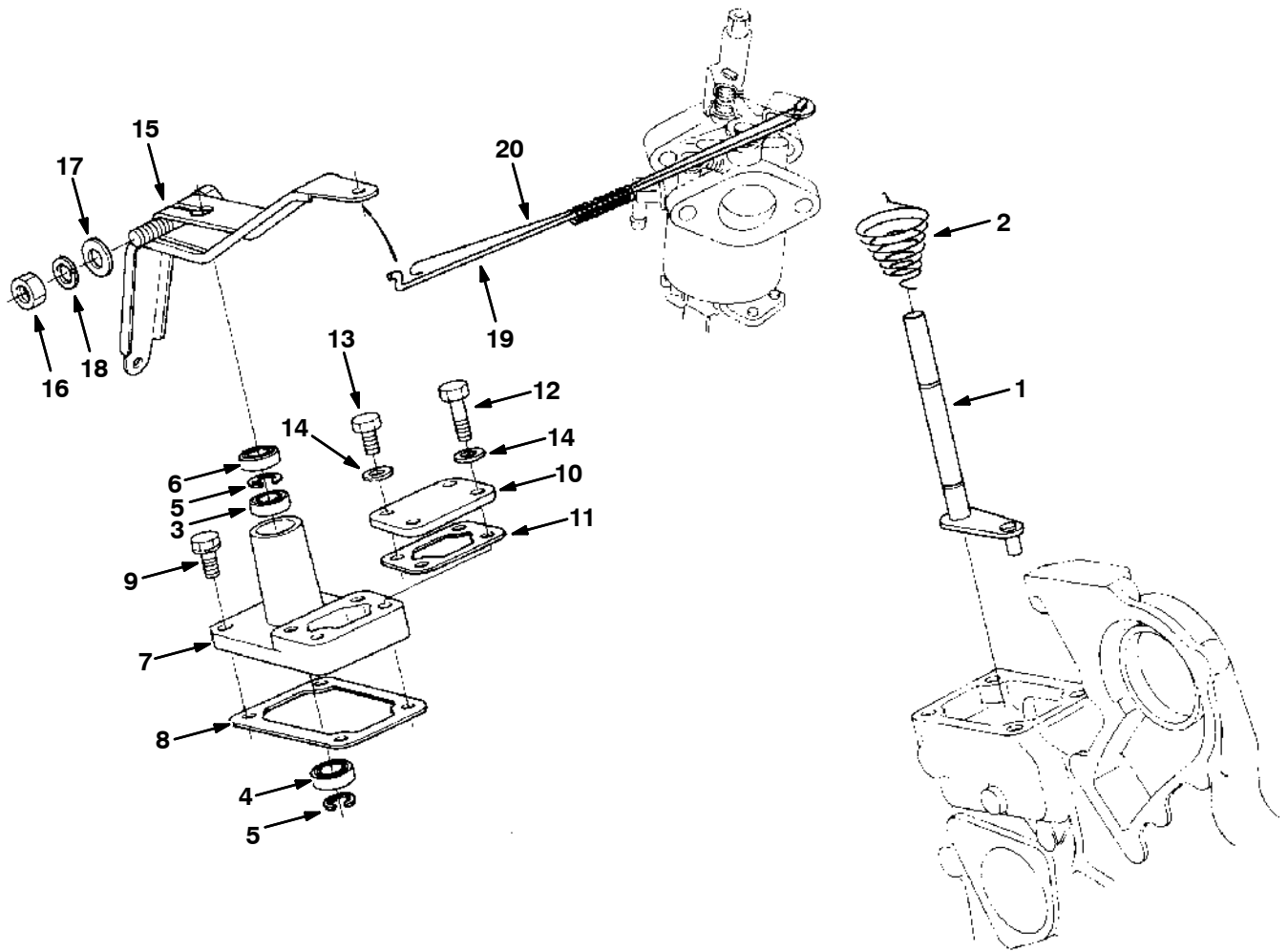


350247 - G, LP, LIQ

Ref.	Part No.	Description	Bezeichnung	Designation	Qty/ Zahl
1	361468	Cover	Deckel	Couvercle	1
2	361527	Gasket	Dichtungen	Joint	1
3	39160	Bolt	Bolzen	Boulon	1
4	40166	Gasket	Dichtung	Joint	1
5	39160	Bolt	Bolzen	Boulon	1
▽	6	Shaft Assy-Dist	Welle	Arbre, Axe	1
▲	7	Bearing Ball	Lager, Kugel	Palier, Rotule	1
▲	8	Gear, Inj Pump	Zahnrad	Pignon Engrenage	1
▲	9	Keyway	Keil	Clavette	1
▲	10	Sleeve, Gov	Hülse	Manchon, Chemise	1
▲	11	Ball Case, Gov	Kugel, Gehäuse	Rotule, Carter	1
▲	12	Ball	Kugel	Rotule	32
▲	13	Cir Clip, Govslv	Sprengring	Circlip	1
▲	14	Ball	Kugel	Rotule	8
▲	15	Bearing Ball	Lager, Kugel	Palier, Rotule	1
▲	16	Stopper, Fuelc/S	Anschlag	Butée	1
▲	17	Bolt	Bolzen	Boulon	2

COMPOSANTES MOTEUR - MOTOR KOMPONENTEN - ENGINE PARTS

Fig. 13 - Governor Group - Regler Gruppe - Groupe régulateur



350249 - G, LP, LIQ, CE

Ref.	Part No.	Description	Bezeichnung	Designation	Qty/ Zahl
1	361476	Comp Lever, Gov	Hebel	Levier	1
2	361473	Spring, Gov Lvr	Feder	Ressort	1
3	361469	Bearing	Lager	Palier, Roulement	1
4	361470	Bearing	Lager	Palier, Roulement	1
5	361471	Cir-Clip	Federklemme	Attache	2
6	361472	Seal, Oil	Dichtung	Joint	1
7	361479	Supt, Gov L Shft	Abstützung	Support	1
8	361581	Gasket	Dichtungen	Joint	1
9	40409	Bolt	Bolzen	Boulon	2
10	361480	Cover	Deckel	Couvercle	1
11	361481	Gasket	Dichtungen	Joint	1
12	361442	Bolt	Bolzen	Boulon	2
13	39160	Bolt	Bolzen	Boulon	2
14	40166	Gasket	Dichtung	Joint	4
15	361478	Lever, Gov	Hebel	Levier	1
16	20100	Nut	Mutter	Ecrou	1
17	39148	Washer, Plain	Unterlegscheibe	Rondelle	1
18	39097	Washer	Scheibe	Rondelle	1
19	361482	Rod, Gov Joint	Stange	Bielle	1
20	361483	Spring	Spring Ku	Spring Ku	1

Fig. 14 - Carburetor Group - Vergaser Gruppe - Groupe carburateur

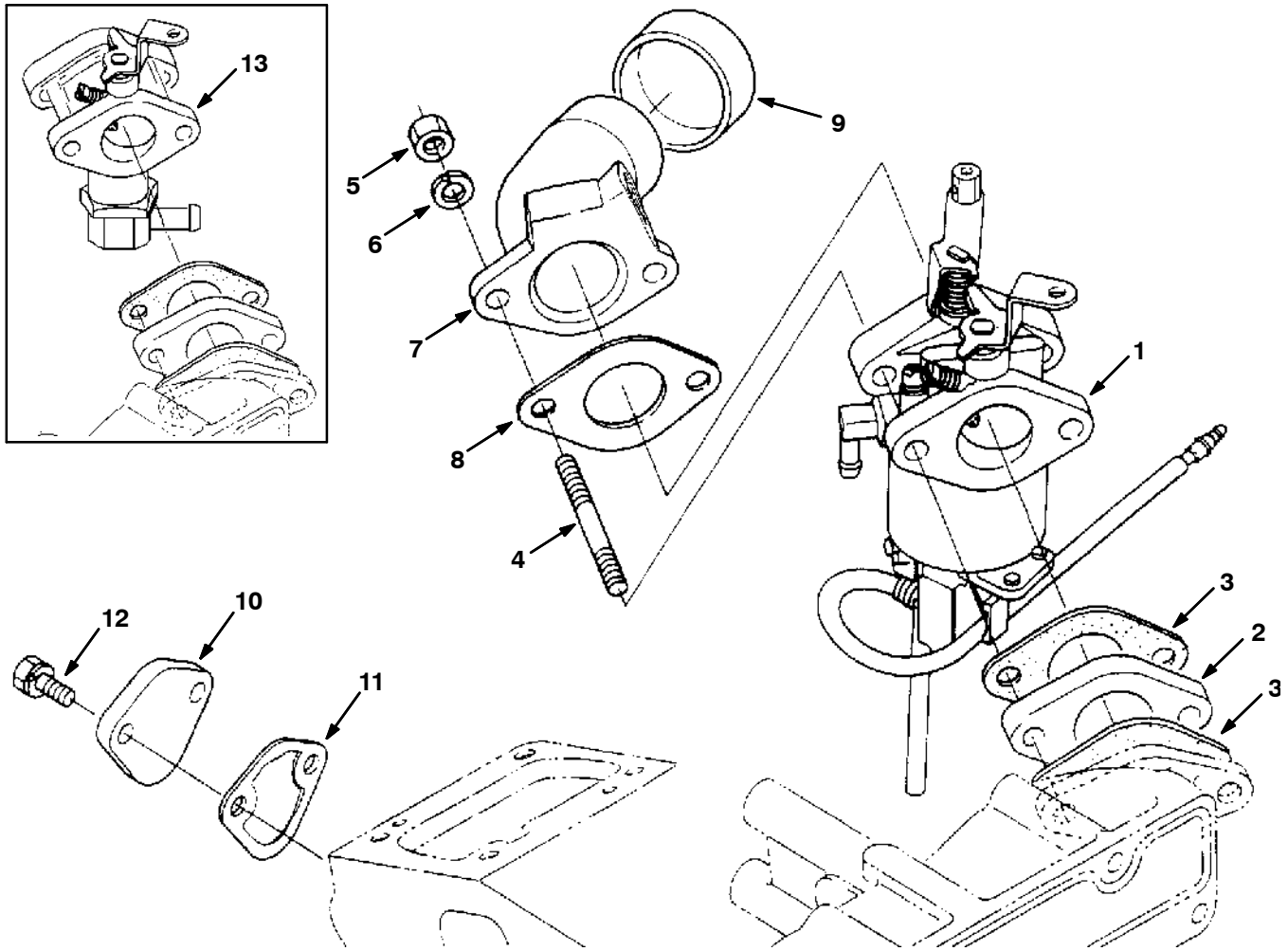


Fig. 14 - Carburetor Group - Vergaser Gruppe - Groupe carburateur

Ref.	Part No.	Description	Bezeichnung	Designation	Qty/ Zahl
1	361509	① Carburetor Assy, (Gas)	Vergaser	Carburateur	1
1	375055	② Carburetor, (Gas)	Vergaser	Carburateur	1
1	371922	③ Carburetor (Gas&LPG)	Vergaser	Carburateur	1
2	361498	Flange, Carb	Flansch, Vergaser	Flasque, Carburateur	1
3	361455	Gasket, Carb	Dichtung	Joint	2
4	361446	① Stud	Spurstange	Goujon	2
4	375056	⑤ Stud, Carb	Stiftschraube	Goujon	2
5	20100	Nut	Mutter	Ecrou	2
6	39097	① Washer	Scheibe	Rondelle	2
6	375057	⑤ Washer, Split Lock	Unterlegscheibe, Feder	Rondelle, Ressort	2
7	361459	① Flange, Air Cln	Flansch, Reinigungsmittel, Luft	Flasque, Nettoyant, Air	1
7	375058	⑤ Flange, Filter, Air	Flansch, Reinigungsmittel, Luft	Flasque, Nettoyant, Air	1
8	361529	Gskt, Air Clean	Dichtung	Joint	1
9	361467	Cap	Kappe	Capuchon	1
10	73565	Fuel Pu. Cvr Pl	Abdeckung	Couvercle	1
11	361613	① Gskt, Fuel Pump	Dichtung	Joint	1
11	375059	⑤ Gasket, Pump, Fuel	Dichtungen, Pumpe, Kraftstoff	Joint, Pompe, Carburant	1
12	41973	Bolt	Bolzen	Boulon	2
13	366063	④ Carburetor, (Lpg)	Vergaser	Carburateur	1

① Tennant Serial Number (640002 000 - 1839)

② Tennant Serial Number (640002 1840 - 3415)

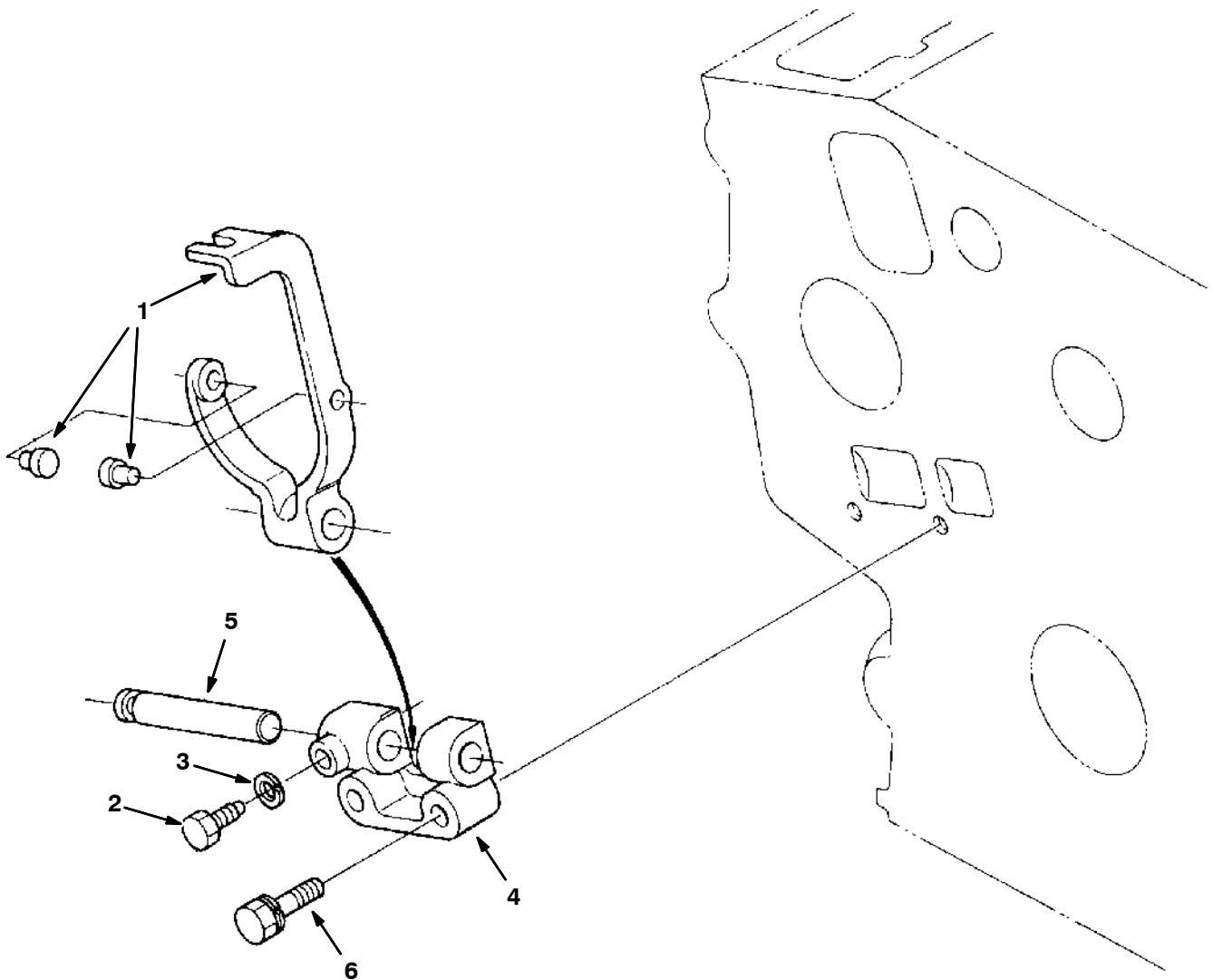
③ Tennant Serial Number (640002 3416 -)

③ Tennant Serial Number (640062 3416 -)

④ Tennant Serial Number (640062 3415 -)

⑤ Tennant Serial Number (6400 1840 -)

Fig. 15 - Fork Lever Group - Gabel Hebel Gruppe - Groupe Levier Fourche

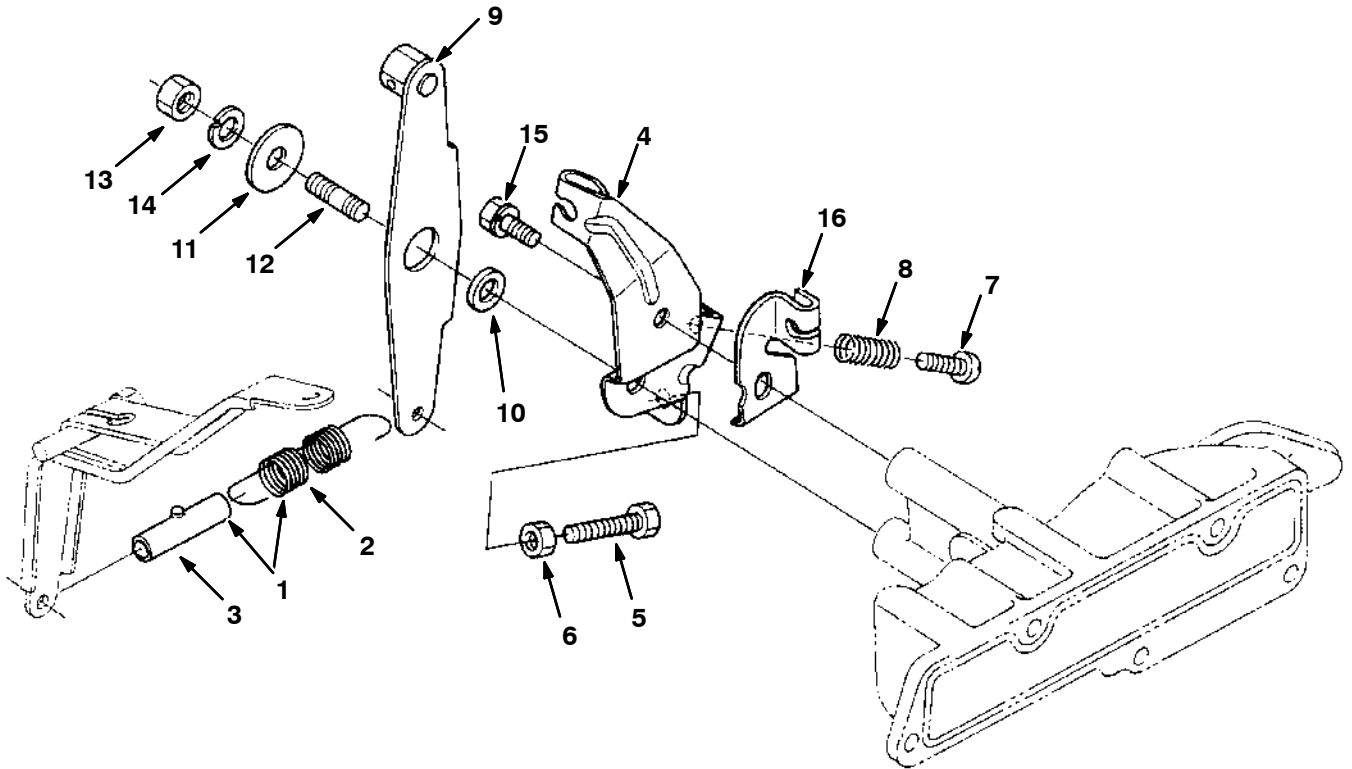


350253 - G, LP, LIQ

Ref.	Part No.	Description	Bezeichnung	Designation	Qty/ Zahl	
▽	1	361475	Lever,Assy,Fork	Hebel	Levier	1
▲	2	361542	Bolt	Bolzen	Boulon	1
▲	3	361451	Washer, Spring	Scheibe	Rondelle	1
▲	4	361580	Holder, Fork Lev	Halter	Support	1
▲	5	361477	Shaft, Fork Levr	Welle	Arbre, Axe	1
	6	72996	Bolt	Bolzen	Boulon	2

COMPOSANTES MOTEUR - MOTOR KOMPONENTEN - ENGINE PARTS

Fig. 16 - Speed Control Lever Group - Geschwindigkeit Steuerung Hebel Gruppe -
Groupe Levier de régulation de vitesse

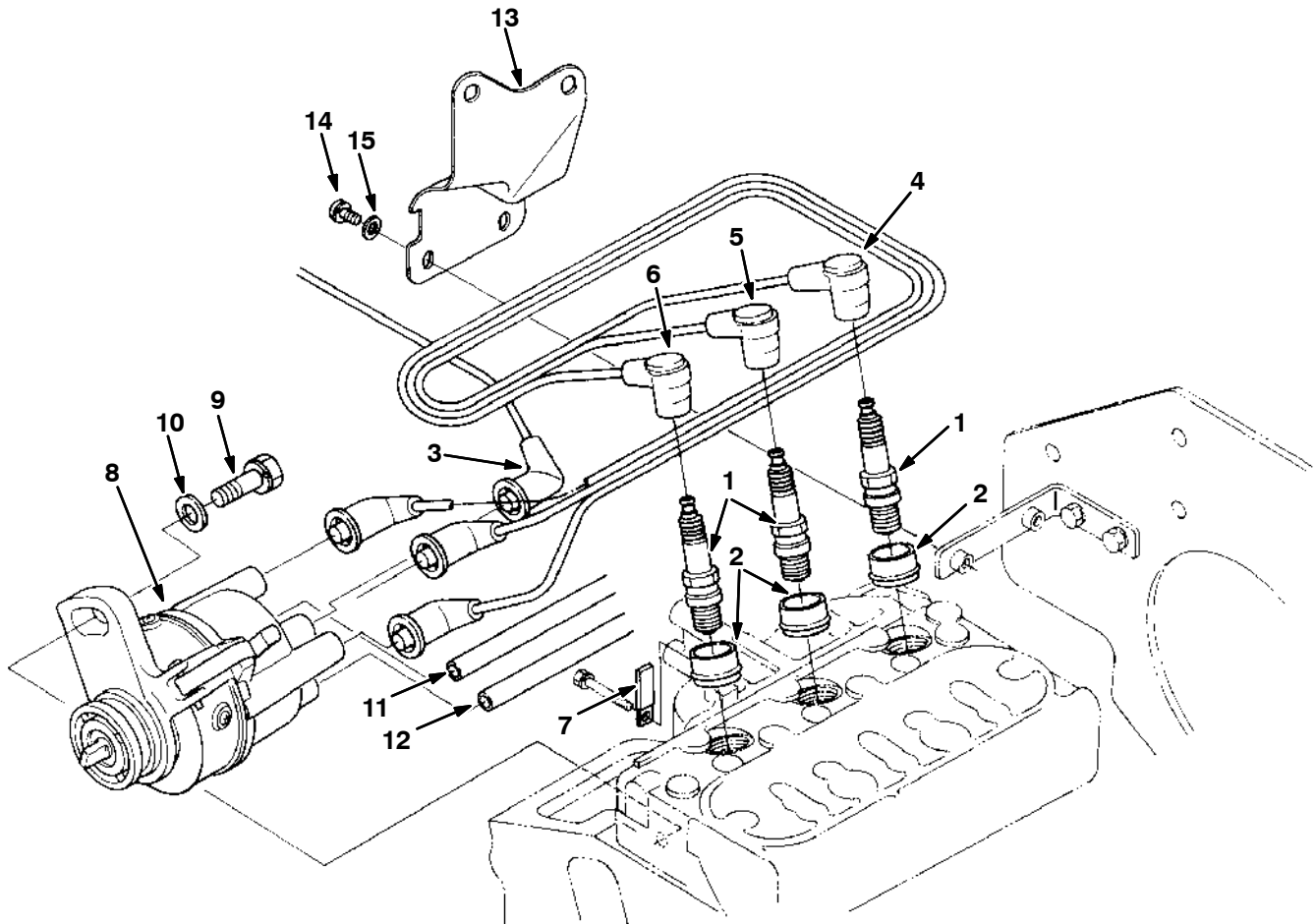


350255 - G, LP, LIQ

Ref.	Part No.	Description	Bezeichnung	Designation	Qty/ Zahl	
▽	1	361510	Spring Assy, Gov	Feder Drehzahlregler	Ressort Regulateur	1
▲	2	361511	Spring, Gov	Spring, Gov	Spring, Gov	1
▲	3	361512	Cushion	Kissen	Coussin	1
▽	4	361484	Plate Asy, Cntrl	Platte	Plaque, Plateau	1
▲	5	361456	Screw	Schraube	Vis	1
▲	6	39121	Nut	Mutter	Ecrou	1
▲	7	361457	Screw	Schraube	Vis	1
▲	8	361528	Spring	Feder	Ressort	1
	9	361485	Comp Lvr, Sp-Cnt	Hebel	Levier	1
	10	361486	Collar	Bundring	Collier	1
	11	361658	Washer, Plain	Scheibe	Rondelle	1
	12	39512	Stud	Spurstange	Goujon	1
	13	20100	Nut	Mutter	Ecrou	1
	14	39097	Washer	Scheibe	Rondelle	1
	15	39160	Bolt	Bolzen	Boulon	1
	16	361499	Stay, Choke	Stütze	Étai, Tirant	1

ENGINE PARTS - MOTOR KOMPONENTEN - COMPOSANTES MOTEUR

Fig. 17 - Spark Plug and Distributor Group - Zündkerze und Verteiler Gruppe -
Groupe Allumeur et Bougie



350257 - G, LP, LIQ

Ref.	Part No.	Description	Bezeichnung	Designation	Qty/ Zahl
1	361230	Spark Plug	Zündkerze	Bougie	3
2	361487	Cap, Spark Plug	Kappe	Capuchon	3
3	361513	Cord Assy, Centr	Schnur	Cordon	1
4	361514	① Cord, Plug 1	Stopfen	Bouchon	1
4	9006178	② Cord, Plug 1	Stopfen	Bouchon	1
5	361515	① Cord, Plug 2	Stopfen	Bouchon	1
5	9006179	② Cord, Plug 2	Stopfen	Bouchon	1
6	361516	① Cord, Plug 3	Stopfen	Bouchon	1
6	9006180	② Cord, Plug 3	Stopfen	Bouchon	1
7	361543	Clamp, Cord	Klemme, Schnur	Attache, Cordon	1
8	361493	① Distr Assy, Air	Verteiler	Distributeur	1
9	39128	Bolt	Bolzen	Boulon	1
10	39148	Washer, Plain	Unterlegscheibe	Rondelle	1
11	361494	Pipe	Leitung	Tuyau	1
12	361497	Pipe	Leitung	Tuyau	1
13	361517	Cover	Deckel	Couvercle	1
14	73482	Screw W/Washer	Schraube	Vis	4
15	361450	Washer, Plain	U-Scheibe	Rondelle Plate	4

8 371923 ② Dist Assembly (see Breakdown) 1

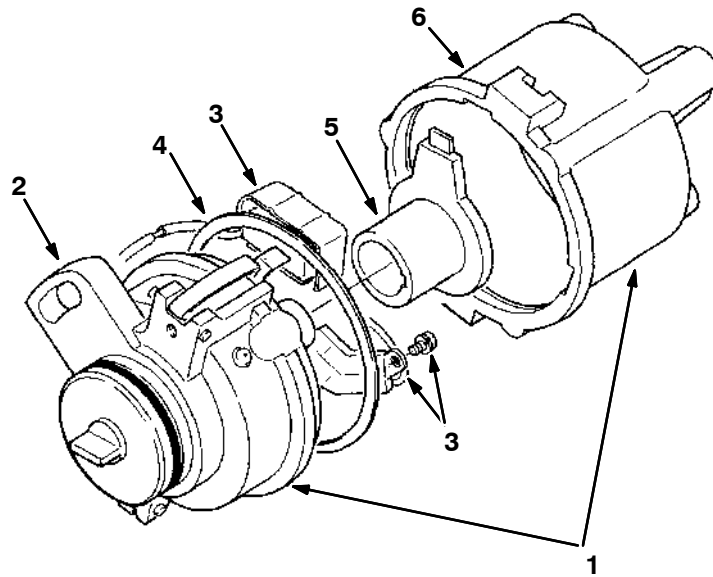
① Serial number/ Seriennummer/ Numéro de Serie: 1 Gas Tennant Serial Number (000000-003426)

② Serial number/ Seriennummer/ Numéro de Serie: 1 LPG Tennant Serial Number (000000-003415)

2 Gas Tennant Serial Number (003427-)

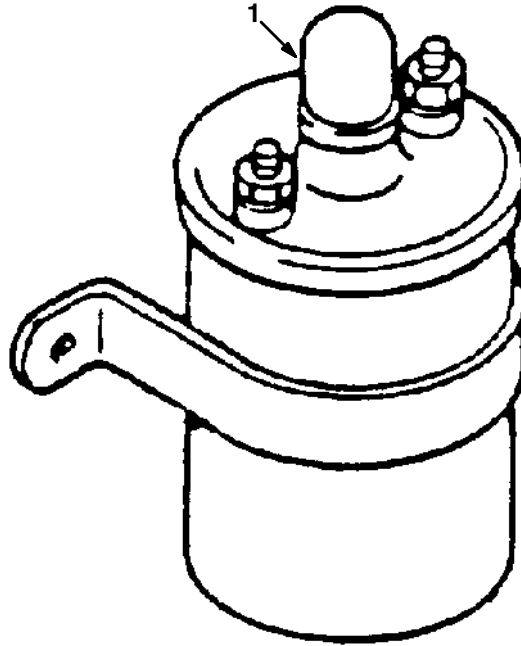
2 LPG Tennant Serial Number (003416-)

Fig. 18 - Distributor Group - Verteiler Gruppe - Groupe Allumeur



350259 - G, LP, LIQ

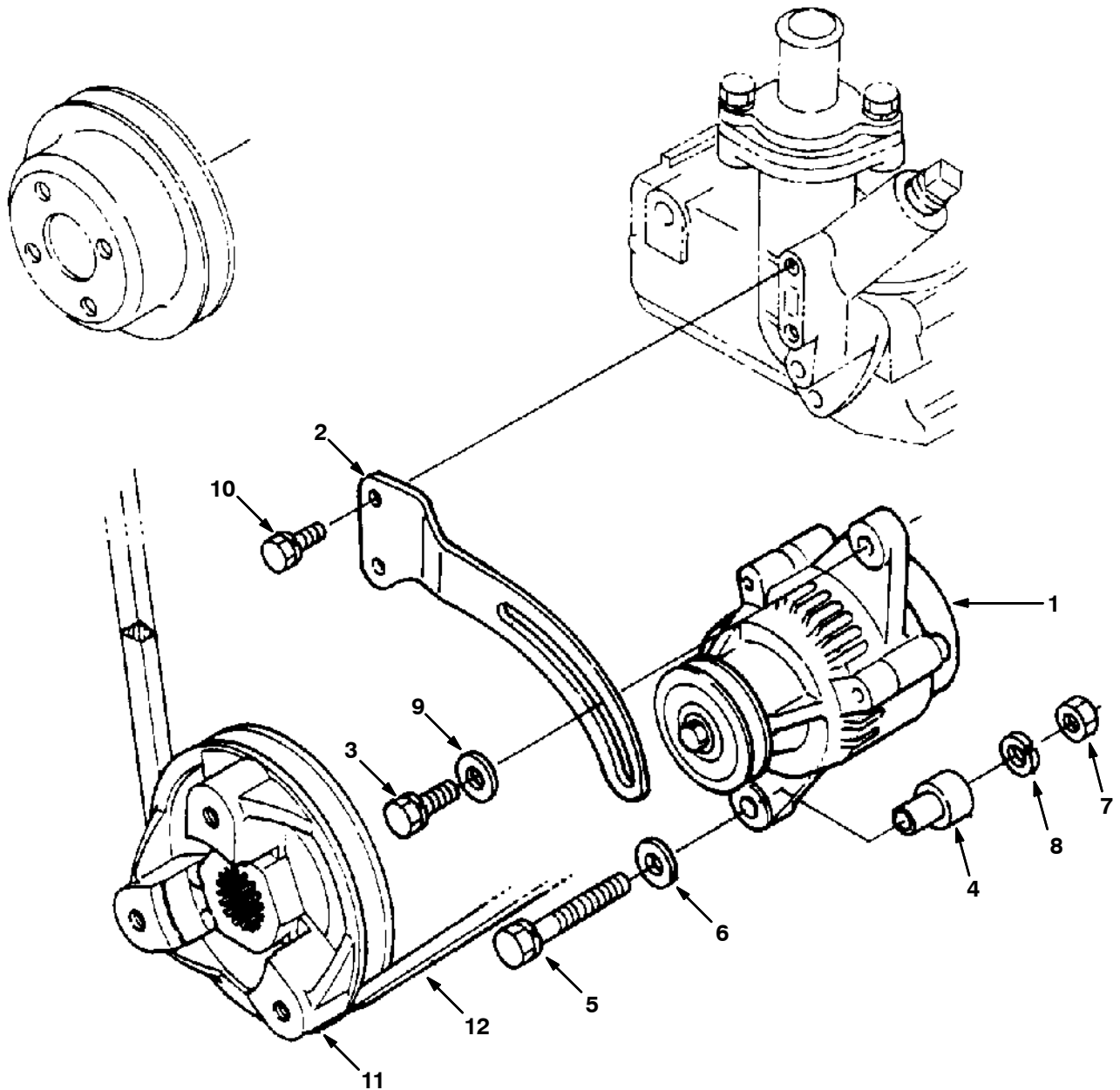
Ref.	Part No.	Description	Bezeichnung	Designation	Qty/ Zahl
▽	1	Distr Assy,Air	Verteiler, Baugruppe	Allumeur, Assemblage	1
▲▽	2	Housing	Verteilerkappe (Kubota)	Cap Distributor (Kubota)	1
▲▲	3	Igniter Assy	Unterbrecherkontakt	Module D'Allumage	1
▲	4	Gasket	Dichtungen	Joint	1
▲	5	Rotor Assy	Rotor (Kubota)	Rotor Assembly (Kubota)	1
▲	6	Cap Assy	Kappe	Capuchon	1

Fig. 19 - Ignition Coil Group - Zündspule Gruppe - Groupe Bobine D'allumage

350261 - G, LP, LIQ

Ref.	Part No.	Description	Bezeichnung	Designation	Qty/ Zahl
1	361496	Coil, Ignition	Zündspule	Allumage De Bobine	1

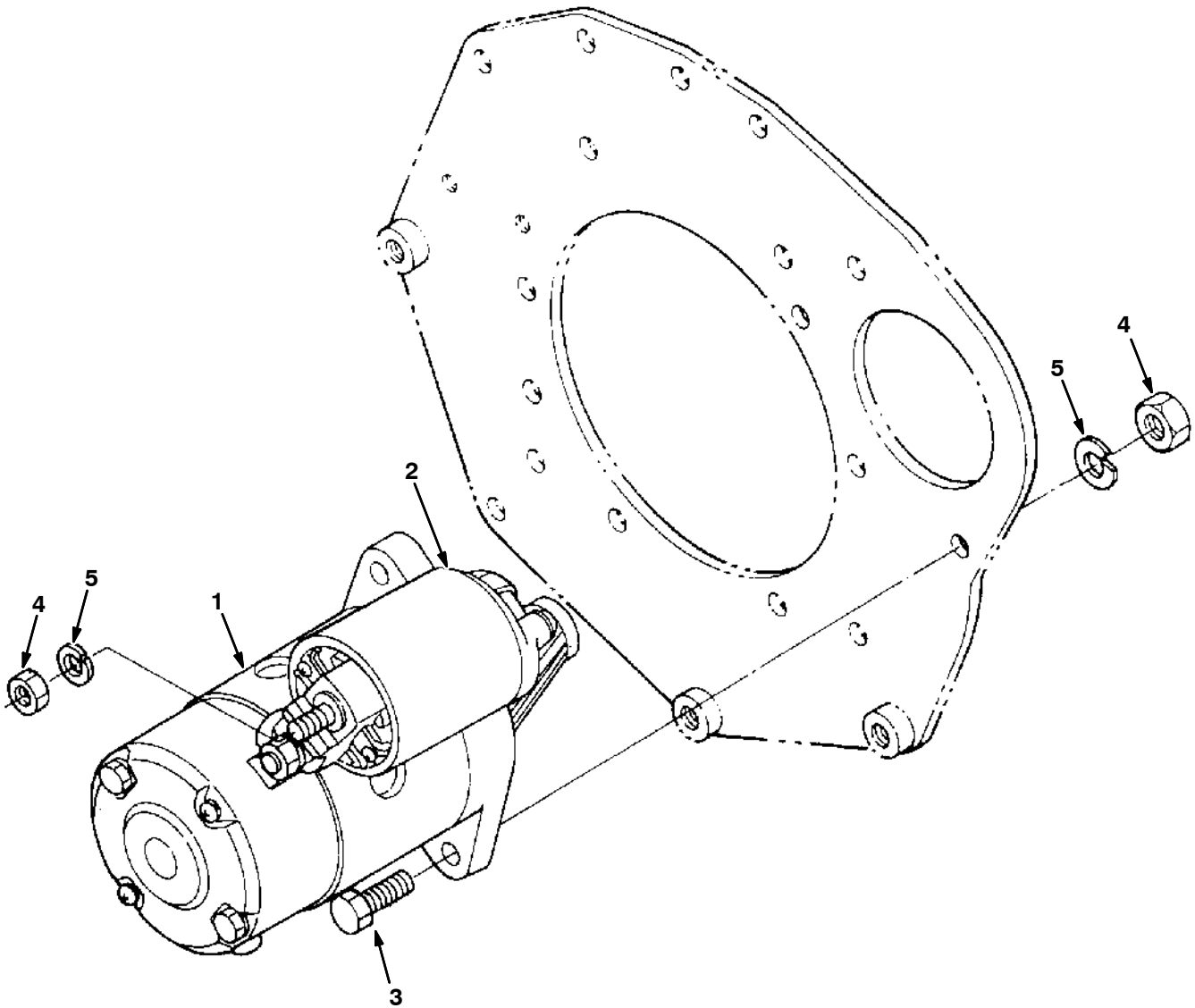
Fig. 20 - Alternator Group - Lichtmaschinen Gruppe - Groupe alternateur



350263 - G, LP, LIQ

Ref.	Part No.	Description	Bezeichnung	Designation	Qty/ Zahl
1	361544	Alternator	Lichtmaschine	Dynamo	1
2	361615	Alternator Bracket	Stütze	Support	1
3	39128	Bolt	Bolzen	Boulon	1
4	393605	Collar	Bundring	Collier	1
5	39107	Bolt	Bolzen	Boulon	1
6	39148	Washer, Plain	Unterlegscheibe	Rondelle	2
7	20100	Nut	Mutter	Ecrou	1
8	39097	Washer	Scheibe	Rondelle	1
9	361658	Washer, Plain	Scheibe	Rondelle	1
10	41973	Bolt	Bolzen	Boulon	2
11	361649	Pulley, Fan Driv	Riemenscheibe	Poulie	1
12	375047	V-Belt	Riemen F. Lichtmaschine	Courroie Alternateur	1
	361655	Coupler Assy	Coupler Assy	Coupler Assy	1

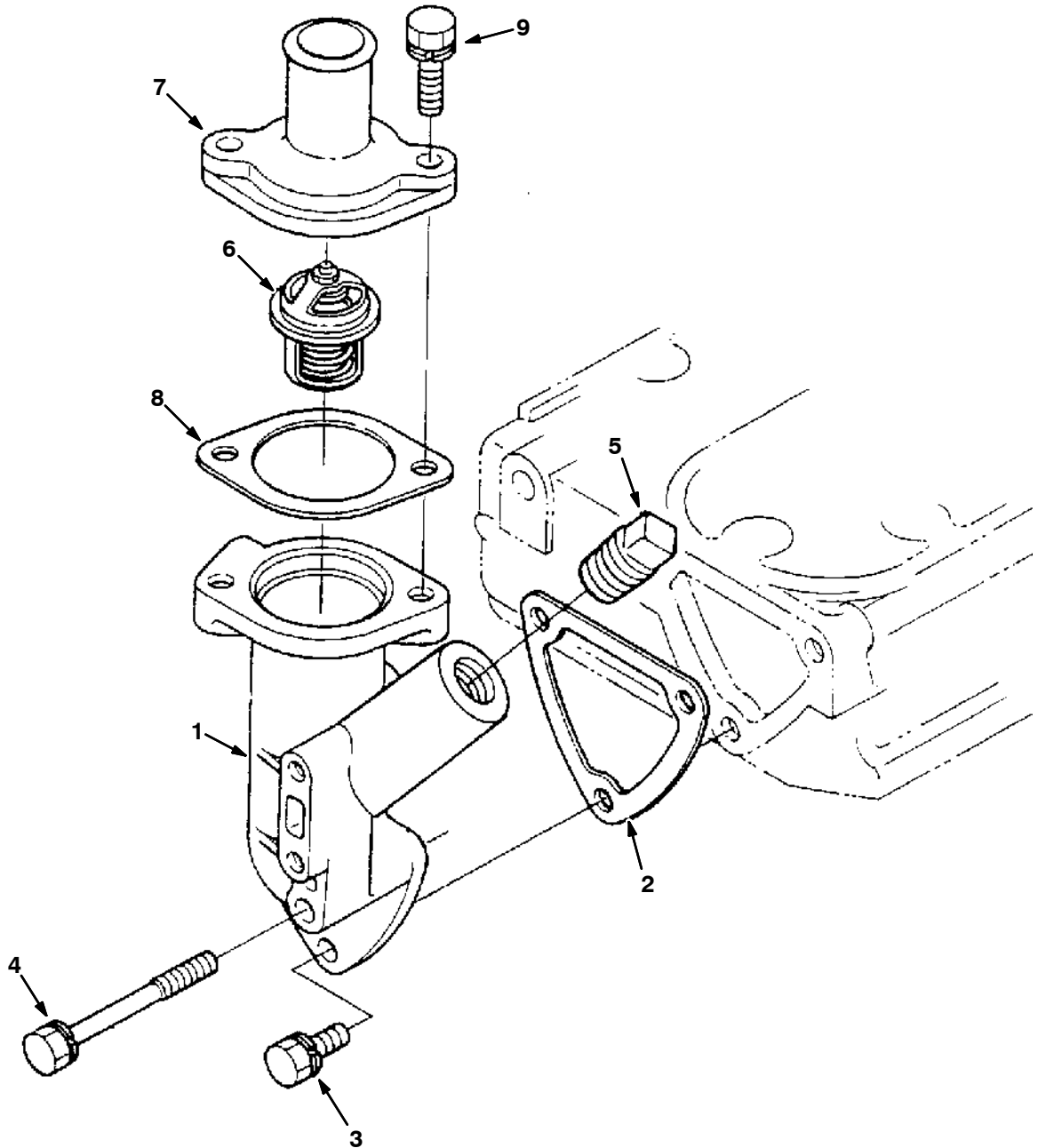
Fig. 21 - Starter Group - Anlasser Gruppe - Groupe de démarreur



350265 - G, LP, LIQ

Ref.	Part No.	Description	Bezeichnung	Designation	Qty/ Zahl	
▽	1	361592	Starter Assy	Anlassermotor	Demarreur	1
▲	2	361593	Switch,Magnetic	Switch,Magneticku	Switch,Magneticku	1
	3	361443	Bolt	Bolzen	Boulon	2
	4	20100	Nut	Mutter	Ecrou	2
	5	39097	Washer	Scheibe	Rondelle	4

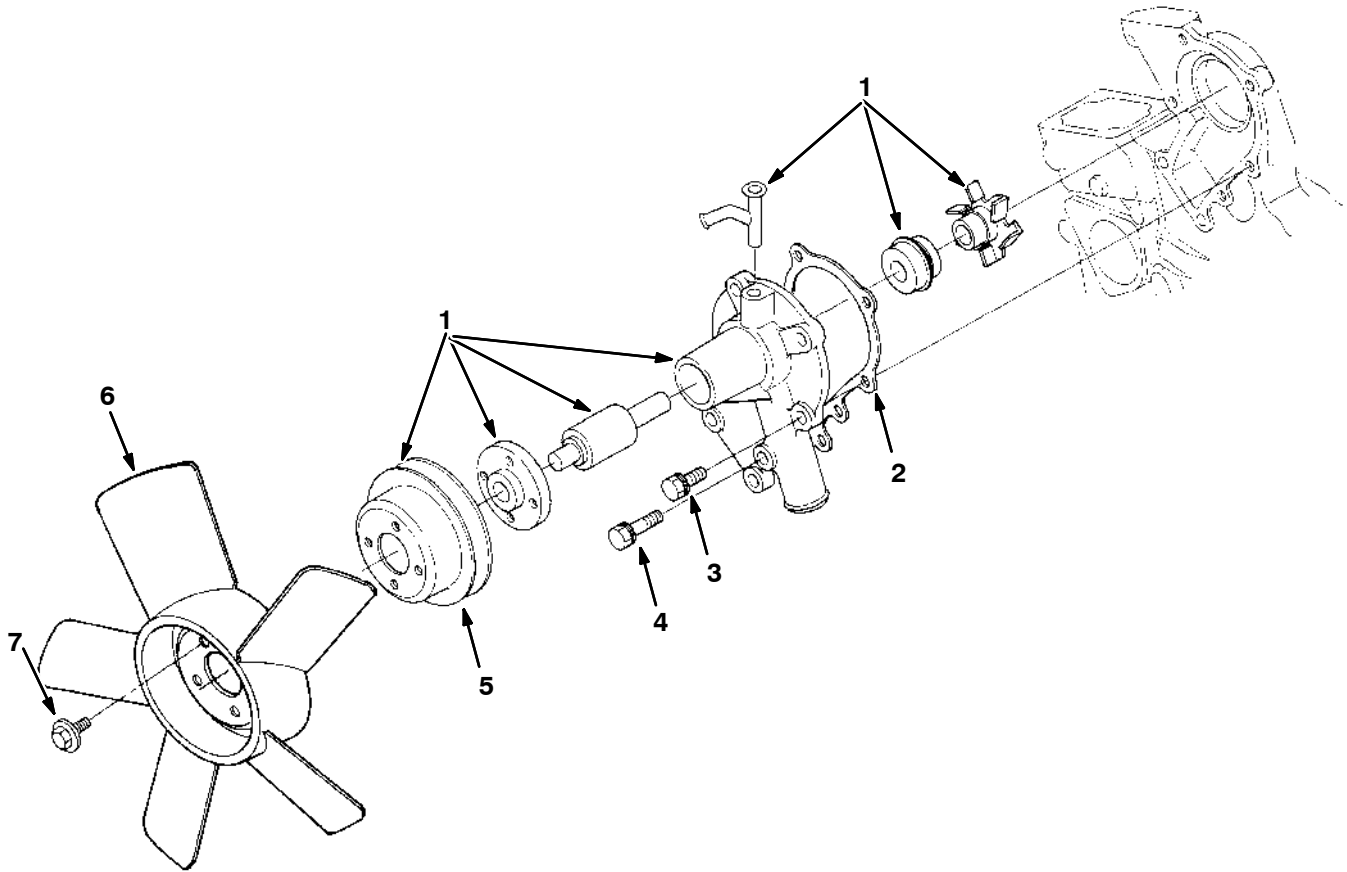
**Fig. 22 - Water Flange and Thermostat Group - Wasserflansch und Thermostat Gruppe -
Groupe Thermostat et flasque à eau**



350267 - G, LP, LIQ

Ref.	Part No.	Description	Bezeichnung	Designation	Qty/ Zahl
1	371928	Flange, Water	Wasserflansch	Flasque D'eau	1
2	361614	Gskt, Water Flng	Dichtung	Joint	1
3	41973	Bolt	Bolzen	Boulon	2
4	361627	Bolt	Bolzen	Boulon	1
5	73632	Plug	Stopfen	Bouchon	1
6	361654	Thermostat, 160deg, 1.7d [Ku]	Thermostat	Thermostat	1
6	71456	Thermostat, 180deg, 1.5d [Ku]	Thermostat	Thermostat	1
6	70995	Thermostat, 160deg, 1.5d [Ku]	Thermostat	Thermostat	1
7	361583	Cover, Thermost	Deckel	Couvercle	1
8	368092	Gasket	Dichtung	Joint	1
9	39119	Bolt	Bolzen	Boulon	2

Fig. 23 - Water Pump Group - Wasserpumpe Gruppe - Groupe Pompe à Eau

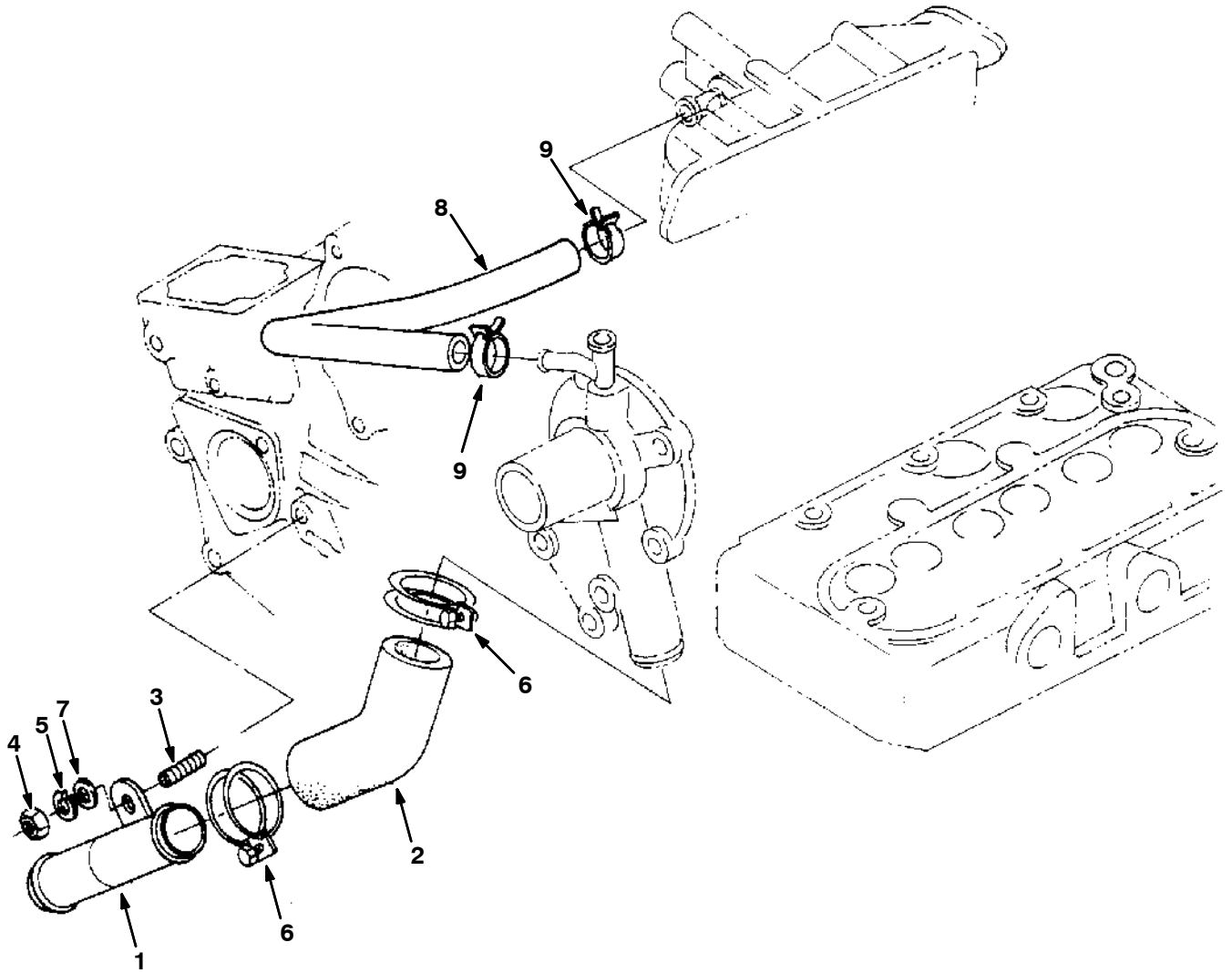


350269 - G, LP, LIQ

Ref.	Part No.	Description	Bezeichnung	Designation	Qty/ Zahl
1	371927	Pump Assy,Water	Wasserpumpe	Pompe à eau	1
2	361656	Gskt,Water Pump	Dichtung	Joint	1
3	39119	Bolt	Bolzen	Boulon	4
4	72996	Bolt	Bolzen	Boulon	1
5	361584	Pulley,Fan	Riemenscheibe, Lüfter	Poulie, Ventilateur	1
6	361626	Fan	Lüfter	Turbine	1
7	361362	Bolt	Bolzen	Boulon	4

COMPOSANTES MOTEUR - MOTOR KOMPONENTEN - ENGINE PARTS

Fig. 24 - Water Pipe Group - Wasser Leitung Gruppe - Groupe Tuyau à Eau

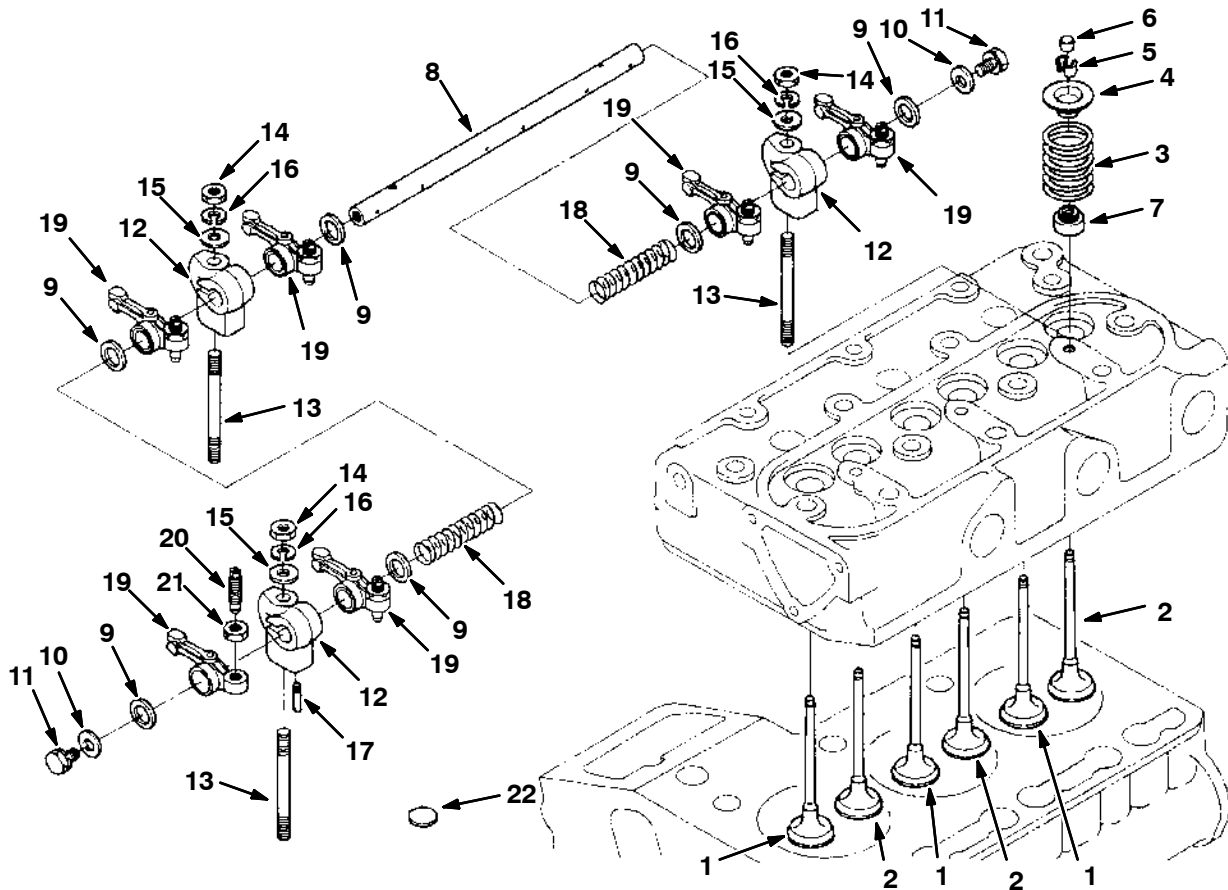


350271 - G, LP, LIQ

Ref.	Part No.	Description	Bezeichnung	Designation	Qty/ Zahl
1	361582	Water Pipe	Water Pipe Ku	Water Pipe Ku	1
2	361625	Water Pipe	Water Pipe Ku	Water Pipe Ku	1
3	361587	Stud	Stiftschraube	Goujon, Tenon	1
4	39121	Nut	Mutter	Ecrou	1
5	39065	Washer, Spring	Unterlegscheibe, Feder	Rondelle, Ressort	1
6	361454	Clamp,Hose	Clamp,Hose Ku	Clamp,Hose Ku	2
7	40083	Washer, Sprng	Scheibe	Rondelle	1
8	371929	Pipe,Water Retn	Wasserleitung	Tuyau D'eau	1
9	73634	Band, Pipe	Rohr, Band	Tuyeau, Bande	2

ENGINE PARTS - MOTOR KOMPONENTEN - COMPOSANTES MOTEUR

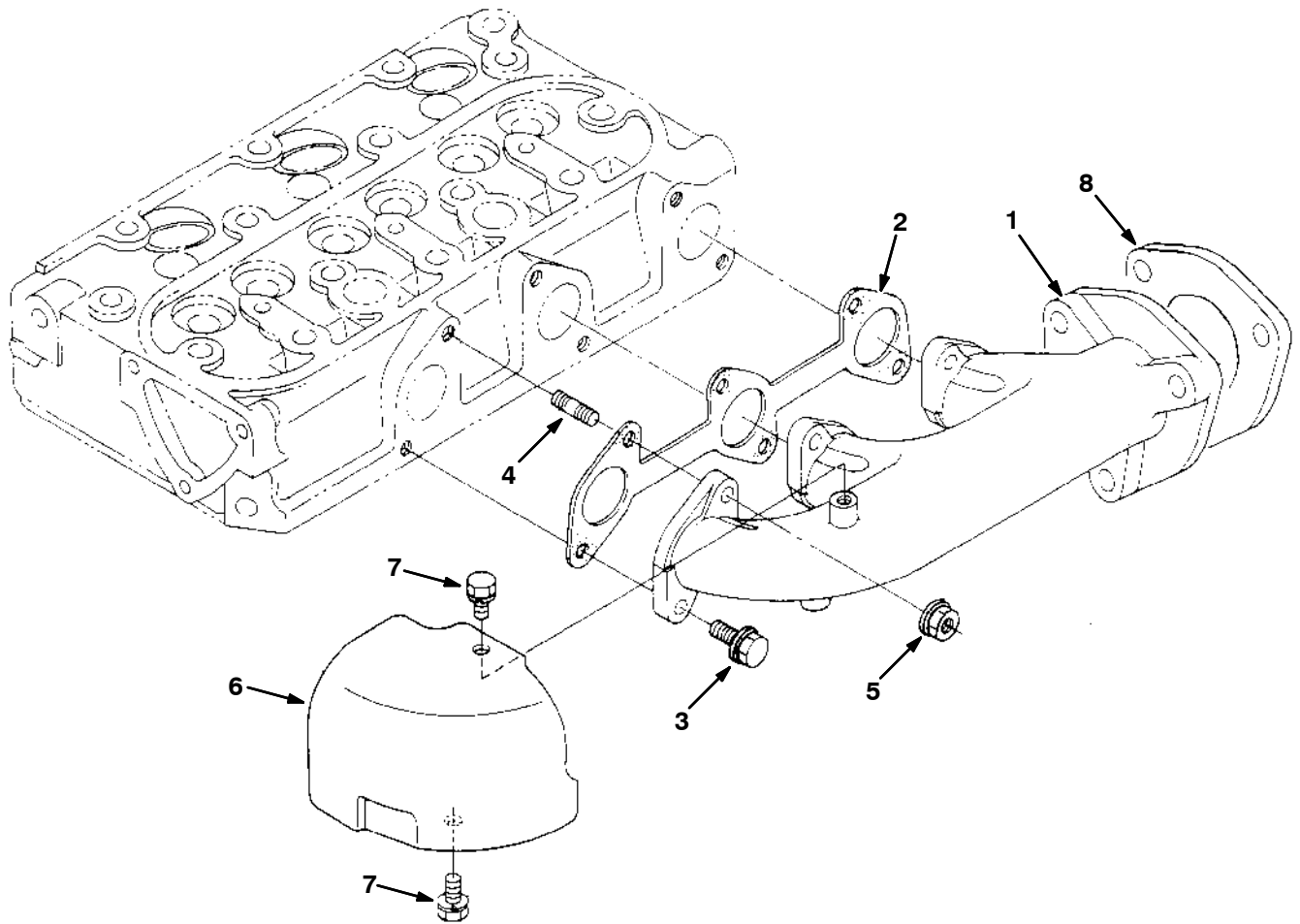
Fig. 25 - Valve and Rocker Arm Group - Ventil, Kipphebel Gruppe - Groupe soupape, culbuteur



350273 - G, LP, LIQ

Ref.	Part No.	Description	Bezeichnung	Designation	Qty/ Zahl	
1	371925	Valve, Inlet	Einlaßventil	Soupape D'admission	3	
2	371926	Valve, Exhaust	Auslaßventil	Soupape D'échappement	3	
3	361531	Spring, Valve	Feder	Ressort	6	
4	361532	Retainer, Spring	Halter	Arretoir	6	
5	361533	Collet, Vlv Sprn	Blechkülse, Feder	Douille, Ressort	12	
6	361631	Valve Cap	Ventilkappe	Bouchon De Valve	6	
7	361563	Seal, Valve Stem	Dichtung, Ventil Stiel	Joint, Valve Voix	6	
8	361596	Shaft, Rock Arm	Welle	Axe	1	
9	361651	Washer	Unterlegscheibe	Rondelle	6	
10	361589	Plain Washer	Unterlegscheibe	Rondelle	2	
11	40409	Bolt	Bolzen	Boulon	2	
12	361568	Brkt, Rocker Arm	Stütze	Support	3	
13	361536	Stud	Stiftschraube	Goujon	3	
14	39121	Nut	Mutter	Ecrou	3	
15	40083	Washer, Sprng	Unterlegscheibe, Feder	Rondelle, Ressort	3	
16	39065	Washer, Spring	Unterlegscheibe, Feder	Rondelle, Ressort	3	
17	361537	Set Scr, Rockarm	Schraube	Vis	1	
18	361535	Spring, Rock Arm	Feder	Ressort	2	
▽	19	361566	Rocker Arm Assy	Arm	Bras	6
▲	20	361567	Adjusting Screw	Schraube	Vis	1
▲	21	361534	Nut	Mutter	Ecrou	1
	22	361525	Valve Seat, In	Ventilsitz	Siège De Soupape	3

Fig. 26 - Exhaust Manifold Group - Auspuffkrümmer Gruppe - Groupe Collecteur D'échappement

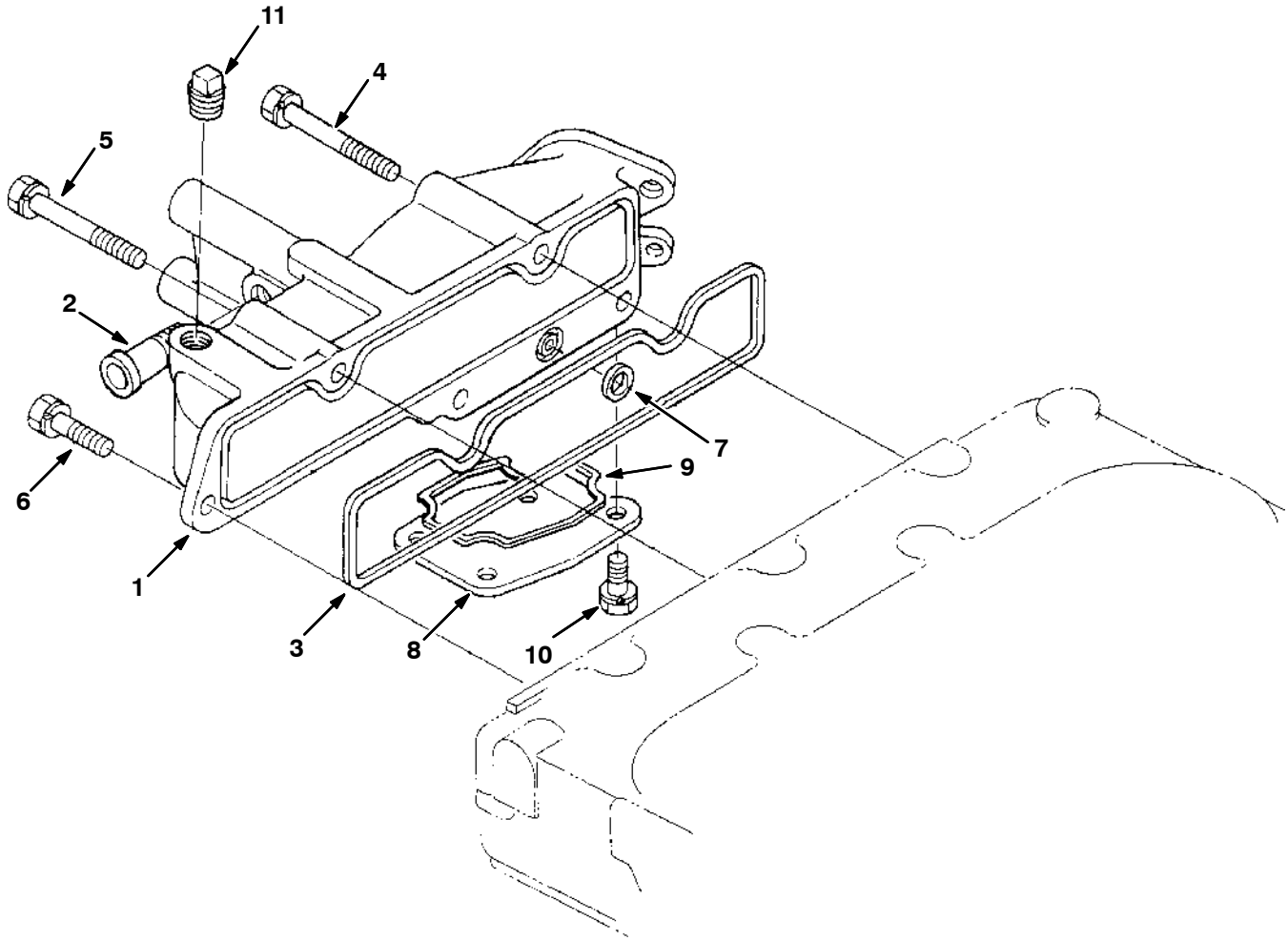


350275 - G, LP, LIQ

Ref.	Part No.	Description	Bezeichnung	Designation	Qty/ Zahl
1	361611	Manifold,Exh	Krümmer, Auspuff	Collecteur, Échappement	1
2	361595	Gskt,Muffler Na	Dichtung	Joint	1
3	361447	Bolt,Ubs	Bolzen	Boulon	3
4	361640	Stud	Stiftschraube	Goujon, Tenon	3
5	361448	Nut,Ubs	Mutter	Ecrou	3
6	361623	Cover,Exhaust	Deckel	Couvercle	1
7	361445	Bolt	Bolzen	Boulon	2
8	361348	Gasket	Dichtungen, Krümmer, Auspuff	Joint, Collecteur, Échappement	2

ENGINE PARTS - MOTOR KOMPONENTEN - COMPOSANTES MOTEUR

Fig. 27 - Inlet Manifold Group - Ansaugkrümmer Gruppe - Groupe Collecteur d'admission



350277 - G, LP, LIQ

Ref.	Part No.	Description	Bezeichnung	Designation	Qty/ Zahl
1	361526	Manifold, Inlet	Krümmer	Collecteur	1
2	361545	Pipe, Water Retn	Fitting	Douille	1
3	361461	Gskt, In-Manifold	Dichtung	Joint	1
4	361585	Bolt	Bolzen	Boulon	2
5	72994	Bolt	Bolzen	Boulon	1
6	72999	Bolt	Bolzen	Boulon	2
7	361462	Gasket	Dichtungen	Joint	1
8	361460	Cover	Deckel	Couvercle	1
9	361463	Gasket	Dichtungen	Joint	1
10	41973	Bolt	Bolzen	Boulon	1
11	361653	Plug	Stopfen	Bouchon	1

SECTION
ABSCHNITT
CHAPITRE **6**

	PAGE/ SEITE
CONTENTS - INHALTSVERZEICHNIS - TABLE DES MATIERES	
PART NUMBER TO PAGE NUMBER CROSS REFERENCE LIST	6-2
ERSATZTEILNUMMER ZUR SEITENNUMMER QUER-VERZEICHNISLISTE	6-2
RENOI DU NUMÉRO DE PIÉCE VERS LE NUMÉRO DE LA PAGE	6-2
PART DESCRIPTION TO PAGE NUMBER CROSS REFERENCE LIST	6-10
ERSATZTEILNUMMER ZUR SEITENNUMMER QUER-VERZEICHNISLISTE	6-17
RENOI DU NUMÉRO DE PIÉCE VERS LE NUMÉRO DE LA PAGE	6-23

CROSS REFERENCE - QUER VERZEICHNIS - RENVOI

PART NUMBER TO PAGE NUMBER CROSS REFERENCE LIST ERSATZTEILNUMMER ZUR SEITENNUMMER QUER-VERZEICHNISLISTE RENOI DU NUMÉRO DE PIÉCE VERS LE NUMÉRO DE LA PAGE

Part Number Ersatzteil Nummer Numéro de la Pièce	Page Number Seite Nummer Numéro de la Page	Part Number Ersatzteil Nummer Numéro de la Pièce	Page Number Seite Nummer Numéro de la Page	Part Number Ersatzteil Nummer Numéro de la Pièce	Page Number Seite Nummer Numéro de la Page
IB2561	4-11	06961	2-27, 2-29, 2-41, 3-21	1017126	2-6, 2-7, 2-35
MM433	3-34	06964	2-48	1017325	2-26
MP431	3-34	06968	2-45	1021380	2-27
MP431DE	3-34	06971	2-29	1026362	2-65
MP431DK	3-34	06972	2-47	1028492	2-47
MP431EN	3-34	06977	2-53	1035978	5-9
MP431ES	3-34	06988	2-57	1035979	5-9
MP431FI	3-34	07259	2-65	1035980	5-9
MP431FR	3-34	07299	2-27	1035981	5-9
MP431IT	3-34	07592	2-85	1035983	5-9
MP431NL	3-34	07790	2-27, 2-36, 2-62	10362	2-61
MP431NO	3-34	07791	2-17, 2-21, 2-29, 2-31, 2-33, 2-36, 2-51, 2-59, 3-19	1037207	2-4, 2-5, 2-7, 2-77, 2-79
MP431PT	3-34	07792	2-66, 3-19	1037973	2-27
MP431SE	3-34	07793	3-17	1041444	2-79
SK2561	4-11	08013N	2-9	1041551	2-79
00500-10	2-61	08085	2-57	1041616	2-79
00500-15	4-7	08175	2-51, 2-53	1041814	2-79
00911	2-61	08179	2-55	1041869	2-33
00954	2-61	08182	2-43, 2-45, 2-75	1043352	2-27
01684	2-53, 2-75, 2-101	08298	2-66	1045764	2-33
01685	2-75	08346	2-59	1045858	2-23
01713	2-11	08361	2-66	1046173	2-23
01714	2-85	08708	2-19, 2-23, 2-25, 2-36, 2-45, 2-59, 2-62, 2-65, 2-70, 2-77, 2-86, 3-19	1048820	2-87, 4-21
01754	2-23, 2-65	08709	2-11, 2-17, 2-27, 2-39, 2-43, 2-45, 2-51, 2-53, 2-55, 2-57, 2-65, 2-69, 2-73, 2-75, 2-79, 2-83, 2-85, 3-19	1049243	2-77, 2-79
01760	3-20	08711	2-29, 2-45, 2-47, 2-53	1050757	2-27
01762	2-53	08712	3-23	1050780	4-21
02361	2-91	08716	2-69	1050809	4-21
02431	2-11	09007	3-23	1050810	4-21
02603	4-9	09010	2-11, 2-57, 2-75	1050811	4-21
02645	4-9	09011	2-48	1050812	4-21
02646	4-9	09026	2-75, 2-79	1050813	4-21
02647	4-9	09028	2-57, 2-65	10576	2-17
02705	4-3	09087	2-59	10632-1	2-85
02709	4-3	09145	2-25	10632-12	3-9, 3-11
02850	2-77, 2-79, 3-23	09146	2-23	10632-18	2-69, 2-73, 3-13
02863	2-21	09164	2-23	10632-4	2-101
02912	2-61	09244	3-15	10632-9	2-17, 3-13
02931	2-26	09278	2-29	10664	2-81
03026	2-101	09740	2-13, 2-15, 2-53, 2-69, 2-75	10846	5-16
03192	2-62, 3-19	09744	2-73	11329	2-17, 2-25
04483	2-47	09806	2-69	11399	2-33
04706	2-25	1008142	2-21, 2-65	11531	2-39
06415	2-70	1016827	2-35	11631	2-53
06474A	2-75			12273	2-11, 2-75, 2-77, 2-79, 2-85
06549	2-73, 3-15			12277	2-53
06750	2-83			12317	2-69
06927	2-17, 3-23			12323	2-69
06942	2-25, 2-27, 2-33, 2-62			12333	2-11, 2-39, 2-77
06943	2-25, 2-33, 2-36, 2-59, 2-62, 2-65, 3-19			12364	2-55
06949	2-45, 2-86			12459	2-53, 2-65, 2-75, 2-81
06956	2-51			12916	5-6
06957	2-65			13173	2-21
				13513	2-85

RENVOI - QUER VERZEICHNIS - CROSS REFERENCE

Part Number Ersatzteil Nummer Numéro de la Pièce	Page Number Seite Nummer Numéro de la Page	Part Number Ersatzteil Nummer Numéro de la Pièce	Page Number Seite Nummer Numéro de la Page	Part Number Ersatzteil Nummer Numéro de la Pièce	Page Number Seite Nummer Numéro de la Page
13904	4-13, 4-15	21978	4-11	32485	2-27, 2-29, 2-39, 2-41, 2-48, 2-83
140282	2-21	21980	4-11	32486	2-19, 2-27, 2-45, 2-57, 2-75, 3-17
14131	2-35	21981	4-11	32490	2-17, 2-31, 2-33, 2-36, 2-53, 2-65, 2-70, 2-73, 2-85, 3-15, 3-19, 3-20
14242	2-47	21982	4-11	32491	2-13, 2-15, 2-17, 2-19, 2-21, 2-27, 2-36, 2-39, 2-43, 2-45, 2-48, 2-51, 2-53, 2-55, 2-57, 2-59, 2-69, 2-73, 2-75, 2-79, 2-83, 2-85
14296	2-29	21983	4-11	32492	2-27, 2-29, 2-33, 2-55, 2-57, 2-62, 2-66, 2-70, 2-73, 2-75, 3-19
14595-1	2-45, 2-57	21984	4-11	32523	2-19
14601	2-85	21985	4-11	32525	2-61
14605	2-45, 2-57	21993	4-11	32598	2-66
15331	2-57	222114	2-23	32815	2-61
15555-2	2-35	222196	2-43	32899	2-45, 2-57
15675	2-15, 2-19, 2-73, 2-75, 2-77, 2-79	222290	2-99	32960	2-13, 2-15
15678	2-69	222363	2-75	32981	2-36, 2-85
16082	2-57	222460	2-55	32983	2-19
16213	2-85	222504	2-73	32984	2-29
16376	2-27	222505	2-55	32987	2-47, 2-53
16411	2-4	222516	2-17	330715	3-34
16412	2-4	22290	2-25	33342	2-57
16455	2-65	22297	2-31	33612	2-29
16695	4-5, 4-7	23498	2-59, 2-61	33671	2-41
16735	2-21, 2-33, 2-36, 2-87	23693	3-33	33932	2-69
16931	2-17, 2-19, 2-21, 2-27, 2-31, 2-36, 2-43	23694	2-39	33933	2-21, 2-65
16949	2-19	23788	2-65	34176	4-7
17404	2-65	24012-1	2-39	34329	2-47
17414	2-35	24339	2-47, 3-27, 3-28, 3-29, 3-30	34359	2-75
19065	2-77, 2-79	24576-1	3-13	34813	2-23
19066	2-23, 2-25, 2-33, 2-62, 3-15, 3-23	24576	3-13	34877	2-66
19252	2-29	24593	3-19	35529	2-65
19324	3-19	24698	2-35	35586	2-86
20100	5-7, 5-17, 5-19, 5-21, 5-25, 5-26	24899	2-53	35973	2-53
20634	2-77, 2-79	24976	2-101	360023	2-45
21195	2-29	25005	2-59	360026	2-73
21917	4-15	25049	2-85	360027	2-57
21925	4-3	25887	2-53	360028	2-57
21926	4-3	26395-2	2-17, 3-5, 3-7, 3-13, 3-23	360042	2-69
21927	4-3	27108	2-57	360054	2-45
21928	4-3	27985	2-19, 2-27	360062	2-86
21929	4-3	28499-1	3-13	360063	2-86
21933	4-19	28835	4-5, 4-7	360064	2-65
21934	4-19	29499	2-57	360071	2-45
21935	4-19	29584	2-55	360074	2-45, 3-27, 3-28, 3-29, 3-30
21948	4-15	29832-5	2-41	360077	2-65
21951	4-9	30013	2-11, 3-19	360078	2-57
21952	4-9	30057	5-15	360079	2-5, 2-7, 2-55
21953	4-9	30111	5-15	360081	2-57
21959	4-5	30135	5-7, 5-9	360083	2-19
21960	4-5	30251	2-53		
21961	4-13	30252	2-53		
21963	4-3	30253	2-53		
21964	4-17	30255	2-53		
21965	4-17	30533	3-21		
21966	4-17	30533	3-21		
21967	4-17	31258	2-41		
21972	4-17	31354	4-5, 4-7		
21973	4-17	31373	4-5		
21974	4-17	31375	4-7		
		31646	2-81		
		32126	2-47, 3-27, 3-28, 3-29, 3-30		
		32483	2-25, 2-59		

CROSS REFERENCE - QUER VERZEICHNIS - RENVOI

Part Number Ersatzteil Nummer Numéro de la Pièce	Page Number Seite Nummer Numéro de la Page	Part Number Ersatzteil Nummer Numéro de la Pièce	Page Number Seite Nummer Numéro de la Page	Part Number Ersatzteil Nummer Numéro de la Pièce	Page Number Seite Nummer Numéro de la Page
360089	2-35	360367	2-39	360711	2-25
360096	2-21	360372	2-39	360712	2-21
360098	2-35, 2-81	360386	2-65	360713	2-21
360107	2-53	360388	2-5, 2-7, 2-13, 2-15	360721	2-26
360109	2-53	360392	2-15	360729	2-83
360110	2-53	360395	2-13	360732	2-29
360120	2-53	360403	2-35	360736	2-61
360132	2-53	360410	2-55	360742	2-21
360134	2-4, 2-5, 2-7, 2-11	360411	2-55	360747	2-26
360136	2-4, 2-5, 2-7, 2-11	360413	2-55	360748	2-27
360137	2-11	360414	2-55	360753	2-4, 2-5
360138	2-11	360417	2-55	360760	2-35
360144	2-51	360421	2-75	360761	2-4, 2-5, 2-7, 2-15
360152	2-47	360424	2-75	360763	2-15
360162	3-25, 3-27	360426	2-69	360766	2-65
360163	3-24, 3-28	360427	2-75	360768	2-65
360181	2-61	360428	2-73	360769	2-47
360185	2-75	360429	2-69	360773	2-23
360191	2-69	360430	2-69	360774	2-51
360192	2-69	360434	2-75	360781	2-11, 2-15
360193	2-69	360435	2-75	360782	2-4, 2-5, 2-7, 2-11
360194	2-69	360436	2-73	360784	2-4, 2-5, 2-7, 2-13
360199	2-4, 2-5, 2-7, 2-77, 2-79	360442	2-85	360786	2-4, 2-5, 2-7, 2-69
360200	2-11	360449	2-55	360787	2-33
360270	2-45	360451	2-55	360795	3-17
360271	2-45	360454	2-55	360798	3-17
360272	2-45	360455	2-65	360799	2-33
360273	2-45	360459	2-43	360801	2-55, 2-57
360274	2-45	360460	2-43, 2-51	360802	2-45
360275	2-45	360465	2-21	360808	2-77
360276	2-45	360467	2-86	360809	2-77
360280	2-13, 2-15	360471	2-29	360813	2-27
360283	2-13, 2-15	360487	2-15	360814	2-27
360284	2-13, 2-15	360492	2-53	360819	2-41
360295	3-24	36050	2-4, 2-5, 2-6, 2-7	360821	2-43
360296	3-25	360500	2-17, 3-5, 3-7	360822	2-69
360300	3-31	360503	2-99	360824	2-73
360313	2-85	360504	3-9, 3-11	360826	2-73
360319	2-13	360509	2-99	360831	2-19
360327	2-4, 2-5, 2-7, 2-69	360520	2-23, 3-5, 3-7, 3-9, 3-11	360833	2-31
360328	2-69	360521	2-23	360836	2-35
360332	2-73	360602	2-73	360837	2-35
360333	2-75	360603	2-4, 2-5, 2-7, 2-75	360839	3-17
360334	2-69	360608	2-73	360840	2-43
360335	2-69	360610	2-73	360841	2-85
360336	2-4, 2-5, 2-7, 2-75	360620	2-33	360844	2-4, 2-5, 2-7, 2-75
360337	2-75	360621	2-33	360848	2-75
360338	2-75	360627	2-31	360854	2-43
360340	2-75	360629	2-39	360867	2-25
360341	2-33	360630	3-21	360872	2-35
360342	2-17	360631	2-55	360873	2-19
360344	2-43	360633	2-45	360876	2-39
360345	2-45	360637	2-51	360877	2-35
360349	2-53	360655	2-59	360883	3-19
360352	2-45	360658	2-59	360884	2-43
360357	2-57	360660	2-59	360888	2-75
360361	2-17	360678	2-59	360889	2-73
360362	2-33	360704	2-17	360890	2-69
360363	2-33	360707	2-31	360893	2-69
360364	2-31	360708	2-31	360894	2-69
				360903	2-65

RENVOI - QUER VERZEICHNIS - CROSS REFERENCE

Part Number Ersatzteil Nummer Numéro de la Pièce	Page Number Seite Nummer Numéro de la Page	Part Number Ersatzteil Nummer Numéro de la Pièce	Page Number Seite Nummer Numéro de la Page	Part Number Ersatzteil Nummer Numéro de la Pièce	Page Number Seite Nummer Numéro de la Page
360906	2-21	361081	3-29, 3-30	361345	2-17
360908	2-69	361084	2-57	361346	2-11
360909	2-69	361107	2-102	361348	5-31
360910	2-69	361109	2-102	361362	5-4, 5-28
360912	3-23	361113	2-35	361369	5-4
360915	3-23	361121	2-11	361370	5-4
360917	2-43	361135	2-51	361371	5-3
360928	2-21	361140	2-101, 3-15	361372	5-5
360930	2-55	361141	2-101, 3-15	361374	5-9
360932	3-21	361146	2-17	361381	5-11
360933	3-19	361153	2-5, 2-7, 2-61	361396	5-5
360935	2-45	361160	2-11	361403	5-11
360938	3-23	361164	2-19	361410	5-11
360941	2-73	361165	2-19	361441	5-6
360943	2-69, 3-23	361201	2-4, 2-5, 2-6, 2-7, 2-31	361442	5-17
360949	2-77			361443	5-26
360952	2-77	361203	2-61	361445	5-31
360955	2-77	361204	2-61	361446	5-19
360957	2-77, 2-79	361205	2-61	361447	5-31
360959	2-29	361206	2-61	361448	5-31
360961	2-55	361207	2-61	361449	5-3
360962	3-17	361208	2-61	361450	5-22
360972	2-39	361209	2-35	361451	5-20
360973	2-17, 3-5, 3-7, 3-13, 3-19	361224	2-4	361452	5-6
360977	2-5, 2-7, 2-59	361230	5-22	361453	5-15
360979	2-5, 2-7, 2-59	361236	2-4	361454	5-29
360981	2-59	361237	2-4	361455	5-19
360991	2-4, 2-5, 2-6, 2-7, 2-81	361238	2-4	361456	5-21
		361239	2-4	361457	5-21
361009	2-91	361242	2-4	361458	5-11
361010	2-83, 4-3	361250	2-25	361459	5-19
361012	2-86, 4-13	361251	2-39	361460	5-32
361013	2-65, 4-17	361259	2-26	361461	5-32
361014	2-57, 4-5	361260	2-29	361462	5-32
361018	2-83, 4-11	361261	2-35	361463	5-32
361019	2-87, 4-15	361268	3-19	361464	5-16
361021	2-53, 4-7	361270	2-81	361466	5-15
361023	2-4, 2-5, 2-6, 2-7, 2-81	361282	2-27	361467	5-19
		361284	3-17	361468	5-16
361025	2-47, 4-9	361285	3-17	361469	5-17
361028	2-86, 4-13	361288	3-15	361470	5-17
361040	2-91	361292	3-19	361471	5-17
361041	2-91	361295	2-65	361472	5-17
361042	2-91	361296	2-61	361473	5-17
361043	2-91	361299	2-86	361475	5-20
361044	2-91	361300	2-21	361476	5-17
361046	2-91	361306	2-13	361477	5-20
361047	2-91	361321	2-13	361478	5-17
361048	2-91	361323	2-31	361479	5-17
361049	2-91	361324	2-31	361480	5-17
361050	2-91	361325	2-31	361481	5-17
361051	2-91	361327	2-61	361482	5-17
361052	2-91	361329	3-19	361483	5-17
361054	2-73	361330	3-19	361484	5-21
361064	2-102	361331	3-19	361485	5-21
361069	3-31	361332	3-19	361486	5-21
361070	2-57	361333	2-73	361487	5-22
361072	2-23	361339	2-69, 2-75	361488	5-23
361075	2-23, 2-101, 3-15	361342	2-17	361489	5-23
361077	3-29, 3-30, 3-31	361343	2-17	361490	5-23
		361344	2-17	361491	5-23

CROSS REFERENCE - QUER VERZEICHNIS - RENVOI

Part Number Ersatzteil Nummer Numéro de la Pièce	Page Number Seite Nummer Numéro de la Page	Part Number Ersatzteil Nummer Numéro de la Pièce	Page Number Seite Nummer Numéro de la Page	Part Number Ersatzteil Nummer Numéro de la Pièce	Page Number Seite Nummer Numéro de la Page
361492	5-23	361565	5-5	361627	5-27
361493	5-22	361566	5-30	361628	5-15
361494	5-22	361567	5-30	361630	5-11
361495	5-13	361568	5-30	361631	5-30
361496	5-24	361569	5-12	361632	5-12
361497	5-22	361570	5-16	361633	5-12
361498	5-19	361571	5-12	361634	5-15
361499	5-21	361572	5-15	361635	5-4
361500	5-3	361573	5-15	361636	5-3
361501	5-5	361574	5-15	361637	5-10
361502	5-6	361575	5-3	361638	5-6
361503	5-6	361576	5-6	361639	5-13
361504	5-13	361577	5-16	361640	5-31
361505	5-15	361578	5-16	361641	5-6
361506	5-15	361579	5-16	361642	5-3
361507	5-15	361580	5-20	361643	5-3
361508	5-15	361581	5-17	361644	5-11
361509	5-19	361582	5-29	361645	5-7
361510	5-21	361583	5-27	361646	5-7, 5-9
361511	5-21	361584	5-28	361647	5-15
361512	5-21	361585	5-6, 5-32	361648	5-13
361513	5-22	361586	5-3	361649	5-25
361514	5-22	361587	5-29	361650	5-7
361515	5-22	361588	5-6	361651	5-30
361516	5-22	361589	5-30	361652	5-3
361517	5-22	361590	5-11	361653	5-32
361525	5-30	361591	5-13	361654	5-27
361526	5-32	361592	5-26	361655	5-25
361527	5-16	361593	5-26	361656	5-28
361528	5-21	361594	5-6	361657	5-7
361529	5-19	361595	5-31	361658	5-21, 5-25
361530	5-5	361596	5-30	361670	3-19
361531	5-30	361597	5-12	361671	3-17
361532	5-30	361599	5-15	361672	3-17
361533	5-30	361600	5-15	361673	3-17
361534	5-30	361601	5-15	36192	2-5, 2-7, 2-17
361535	5-30	361602	5-15	361922	2-29
361536	5-30	361603	5-15	361928	2-39
361537	5-30	361604	5-15	361931	2-77
361538	5-15	361605	5-15	361950	2-21
361539	5-15	361606	5-15	361951	2-17
361540	5-15	361607	5-15	361980	2-29
361541	5-16	361608	5-15	361981	2-21
361542	5-20	361609	5-4	361982	2-33
361543	5-22	361610	5-11	361983	2-61
361544	5-25	361611	5-31	361984	2-65
361545	5-32	361612	5-3	361985	2-65
361547	5-15	361613	5-19	361996	2-33
361548	5-15	361614	5-27	36328	2-65
361550	2-17	361615	5-25	36438	3-13
361554	2-17	361616	5-12	36439	3-13
361555	2-53	361617	5-12	364826	2-47
361556	5-11	361618	5-12	364827	2-47
361557	5-7	361619	5-12	364861	2-47
361558	5-7	361620	5-12	364863	2-47
361559	5-7	361621	5-6	364949	2-47
361560	5-7	361622	5-7	366021	3-13
361561	5-7	361623	5-31	366024	3-13
361562	5-7, 5-9	361624	5-15	366025	3-13
361563	5-30	361625	5-29	366026	2-23
361564	5-5	361626	5-28	366054	2-27

RENVOI - QUER VERZEICHNIS - CROSS REFERENCE

Part Number Ersatzteil Nummer Numéro de la Pièce	Page Number Seite Nummer Numéro de la Page	Part Number Ersatzteil Nummer Numéro de la Pièce	Page Number Seite Nummer Numéro de la Page	Part Number Ersatzteil Nummer Numéro de la Pièce	Page Number Seite Nummer Numéro de la Page
366055	2-27	38263	4-5	40678	2-33, 2-35
366063	5-19	38315	4-9	40758	2-11
366068	2-29	383165	2-23	40870-8	2-5, 2-7, 2-61
366069	2-5	38490	4-9	41141	2-59
366092	3-29, 3-30, 3-31	385947	2-9	41142	2-41
366093	3-31	387153	2-6, 2-7, 2-61	41178	2-69, 3-19
366094	3-29, 3-30	387376	2-61	41342	2-17, 2-85
366104	3-29, 3-30, 3-31	387387	2-61	41346	3-17
366107	3-27, 3-28, 3-29, 3-30	387388	2-61	41430	2-33, 2-48, 2-55, 2-66, 2-70, 2-73, 3-21
366113	3-29	387389	2-61		
366114	3-30	388426	2-31	41561	2-61
366116	3-27	39051	5-3	41619	2-69
366117	3-27	39052	5-3	41792	5-4
366118	3-28	39060	5-3	41973	5-19, 5-25, 5-27, 5-32
366119	3-28	39065	5-29, 5-30		
36658	2-77, 2-79	39073	5-4, 5-5	42120-1	2-65
36661	2-77, 2-79	39088	5-3, 5-5	42124	3-23
368082	2-6	39094	5-13	42215	2-25
368092	5-27	39097	5-17, 5-19, 5-21, 5-25, 5-26	42223	2-83
369704	2-59			42227	2-81
369810	3-20	39107	5-25	42384	2-81
369815	3-11	39117	5-6, 5-16	43242	2-27
369817	3-5, 3-7, 3-9	39119	5-11, 5-27, 5-28	43454	2-19
370010	2-9	39121	5-21, 5-29, 5-30	43672	3-13
370025	2-9	39128	5-22, 5-25	43673	3-13
370153	2-77	39148	5-7, 5-17, 5-22, 5-25	43844	2-35
371686	3-34	39160	5-12, 5-16, 5-17, 5-21	43958	2-47
371922	5-19			44078	2-23, 2-59
371923	5-23	39162	5-7, 5-9	44166	3-23
371924	5-5	391803	2-17	44869	2-83, 2-87
371925	5-30	39197	5-12	44936	2-47
371926	5-30	39277	2-27, 2-39, 2-45, 2-51, 2-59, 2-73, 2-83, 3-19	44961	2-75
371927	5-28			45628	4-5, 4-7
371928	5-27	39283	2-27, 2-33, 3-29, 3-30	45779	2-69
371929	5-29			45786	3-29, 3-30, 3-31
371930	5-5	39311	2-77	45975	2-99
375001	3-27, 3-28, 3-29, 3-30	39338	2-61	46140	2-59
375019	2-59	39346	2-55	46480	2-47
375020	2-51	39349	2-13, 2-15, 2-29, 2-33, 3-19	46481	2-81
375047	5-25			46559	2-57, 2-83
375055	5-19	39350	2-47	47501	2-57
375056	5-19	393549	5-9	47512	2-83
375057	5-19	393605	5-25	47513	2-81
375058	5-19	39395	2-53	47522	2-47
375059	5-19	39396	2-57	47566	2-35
375062	2-35	39512	5-21	47585	2-25
375128	2-4	39527	4-7	47638	2-65, 2-86
375133	2-69	39633	5-16	47655	2-81
375134	2-69	39658	2-23, 2-65	47719	2-47
37555	4-5, 4-7	39710	5-16	47752	2-25
375550	2-102	39780-2	2-101	47753	2-57
375551	2-102	398507	2-99	48577	4-17
377324	2-23	39924	2-101	48732	2-65
377401	2-17	40083	5-29, 5-30	48763	3-17
377433	2-23	40166	5-7, 5-9, 5-16, 5-17	49145	2-45
377537	2-4	40203	5-3	49225	2-47
377538	2-4	40409	5-6, 5-13, 5-17, 5-30	49263	2-23, 2-25
377540	2-4	40585	2-35		
382516	2-23	40607	2-101		
		40678-1	2-29		

CROSS REFERENCE - QUER VERZEICHNIS - RENVOI

Part Number Ersatzteil Nummer Numéro de la Pièce	Page Number Seite Nummer Numéro de la Page	Part Number Ersatzteil Nummer Numéro de la Pièce	Page Number Seite Nummer Numéro de la Page	Part Number Ersatzteil Nummer Numéro de la Pièce	Page Number Seite Nummer Numéro de la Page
49266	2-33, 2-35, 2-47, 2-57, 2-59, 2-69, 2-85, 3-5, 3-7, 3-9, 3-11, 3-13	57375	4-9	70103	4-3
49287	2-27	57564	2-11, 2-15	70173	2-35
49300	2-59	57751	2-23, 3-5, 3-7, 3-9, 3-11, 3-13	70218	2-25
49697	2-69, 2-77, 2-79	57803	2-23, 3-5, 3-7, 3-9, 3-11, 3-13	70219	2-25
49826	2-13, 2-15, 2-77	57897	4-3	70622	2-25
50388	2-29, 2-33	57962	2-91	70709	2-25
50470	3-13	57972	2-91	70717	2-25
50616	3-13	58056	2-47	70767	2-35
51020	5-15	58286	2-27, 2-39, 2-41	70888	5-3
51109	2-45	58346	2-31	70995	5-27
51176	2-29	58842	2-47	70998	5-3
51194	5-15	59015	2-35	71126	2-55
51225-1	2-75	59118-6	2-61	71456	5-27
51276	5-15	59431	2-9	71713	2-25, 4-19
51277	5-15	59432	2-9	71721	2-83
51285	5-3	59432	2-9	71988	5-3
51305	2-33	59542	2-65	71995	5-12
51331	5-5	59560	2-91	72155	2-47
51417	4-9	59567	2-91	72439	2-19
51529	2-51	59568	2-91	72728	2-85
51564	2-26, 2-29, 2-53	59633	2-57	72968	2-4, 2-11, 2-69
51813	2-55	59672	2-43	72994	5-6, 5-32
52296	2-51	59870	2-86	72996	5-20, 5-28
52386	4-3	59965	2-101, 3-15	72999	5-32
52402	2-53, 2-83, 2-86	60587	4-3	73027	2-25
52508	2-53	60745	2-31	73061	2-25
53078	2-35	60752	2-23	73411	2-85
53468	2-21, 2-27	61891	4-3	73482	5-22
53601	2-47	61923	3-13	73512	5-12, 5-15, 5-16
53984	2-57	63292	2-85	73565	5-19
54009	3-23	63416	2-86	73632	5-27
54012	3-23	63416	2-86	73634	5-9, 5-29
54096	2-75	64173	2-55	74068	3-9, 3-11
54121	2-77, 2-79	64379	2-75	74077	2-69
54345	2-35, 2-61	64425	2-57	74094	4-5, 4-7
54390	2-45	64655	2-25	74095	4-7
54394	2-33	64886	2-47	74098	4-7, 4-9
54995	2-51, 2-55	64887	2-47	74099	4-7
55248	2-33, 2-69	65145-1	2-83	74100	4-5, 4-7
55272	3-5, 3-7, 3-9, 3-11	65221	2-81	74119	4-9
55586	2-53, 2-87	65222	2-81	74120	4-9
55685	2-86	65229	4-7	74174	4-7
55697	2-91	65230	4-5	74180	4-3
55740	2-4, 2-5, 2-6, 2-7	65441	2-85	74183	4-19
55779	2-53	65869-1	2-5, 2-7	74185	4-19
55844	2-4, 2-5	66188	2-102	74192	4-19
55849	2-4, 2-5, 2-6, 2-7	67004	3-23	74193	4-19
55965	3-23	67366	2-81	74196	4-19
56185	2-25	67767	2-11, 2-21, 2-33, 2-53	74222	4-19
56186	2-23	68866	2-85	74225	4-3
56398	2-25	68872	2-41	74226	4-3
56690	2-25, 2-87	68873	2-41	74229	4-3
56820	2-47, 2-65, 2-86	69234	2-21, 2-27, 2-29	74230	4-3
56821	2-57	69899	2-35	74231	4-19
57288	2-91	70006	2-81	74232	4-19
57370	4-9	70096	4-3	74237	4-3
57373	4-9	70097	4-3	74243	4-19
57374	4-9	70098	4-3	74244	4-19
		70099	4-3	74245	4-19
		70100	4-3	74248	4-3
				74250	4-5, 4-7

RENVOI - QUER VERZEICHNIS - CROSS REFERENCE

Part Number Ersatzteil Nummer Numéro de la Pièce	Page Number Seite Nummer Numéro de la Page	Part Number Ersatzteil Nummer Numéro de la Pièce	Page Number Seite Nummer Numéro de la Page
74454	2-61	87104	2-75
74455	2-11, 2-26, 2-29, 2-35, 2-65, 2-75, 2-101, 3-15	87180	2-11
74469	4-3	87181	2-4, 2-5, 2-7, 2-11
75128	2-17	87216	2-65
75305	2-43	87244	2-65
75375	2-61	87299	2-61
75430	2-43	87308	2-19, 2-77
75934	2-85	87333	2-9
75939	2-21, 2-59	87334	2-9
75968	2-25	87346	2-11
76316	2-81, 2-87	87536	2-23
76570	2-43, 2-55	87546	2-77, 2-79
76960	2-19	87581	2-19
77097	2-47, 2-75, 2-87	87585	2-59
77235	3-20	87624	2-61
78143	2-27	87631	2-53
78785	2-85	87689	2-4, 2-5, 2-7, 2-75
79246	2-75	87707	2-59
79711	4-15	87738	2-35
79729	4-9	87838	2-62
79731	4-15	87851	4-17
79739	4-15	87866	2-5, 2-7, 2-23
79740	4-15	87940	5-3
79784	4-17	87948	2-11
79785	4-13	87949	2-11
79786	4-13	87983	2-59
79787	4-13	9001543	2-6
79788	4-13	9001544	2-7
79789	4-13	9001608	2-27, 2-61
79792	4-13	9003940	2-35
79794	4-13	9005789	2-27
79795	4-13	9006178	5-22
79796	4-13	9006179	5-22
79800	4-13	9006180	5-22
79801	4-13	90630	3-5, 3-9
79802	4-13	92711	2-47
79804	4-13	96625	2-17
79805	4-13	97031	2-45
79806	4-13	990575	3-5, 3-9
79807	4-13	990576	3-7, 3-11
79808	4-13	990577	2-17, 3-7, 3-11
79812	4-13	990941	3-33
79814	4-13	991024	3-26
79820	4-13	991217	2-69
81584	2-35	991409	2-69
82239	2-47	991470	2-47, 3-29, 3-30
82739	2-101	991471	3-29
82809	2-91	991472	3-30
82816	2-91	991805	3-32
82833	2-75	994641	2-41
83887	2-85	995156	2-17
84170	2-85	995160	2-17, 3-11
84581	2-57	995239	3-13
86029	2-57	99729	3-33
86328	2-29, 2-65		
86659	2-45		
86798	2-43		
87097	2-9		
87099	2-9		

PART DESCRIPTION TO PAGE NUMBER CROSS REFERENCE LIST

A

Adaptor wldt vac wand, 3-23
 Adaptor,side brush, 2-57
 Adjusting Screw, 5-30
 Air cleaner assy, 2-31
 Alternator Bracket, 5-25
 Alternator, 5-25
 Angle baffle, 2-61
 Angle bottom stiffener, 2-69
 Angle brace, 2-33
 Angle cable keeper, 2-55
 Angle mtg air cleaner, 2-31
 Angle mtg latch pin, 2-19
 Angle mtg muffler, 2-39
 Angle radiator mt, 2-33
 Angle Repl Kit, 2-29
 Angle Wldt, Front Mount, Diesel, 2-29
 Angle, guide, 2-17
 Arm brush adj lh, 2-55
 Arm brush adj rh, 2-55
 Arm wldt brush l.h., 2-53
 Arm wldt lift, 2-57
 Arm wldt rh, 2-53
 Arm, Lift, 2-65
 Arm, Safety, 2-65
 Armrest, 2-17

B

Backing Plate, 2-45
 Backplate Assy, 4-3
 Backup Alarm Kit 6400, 12 V, 3-13
 Baffle, 2-31
 Balance Ring, 4-9
 Ball Case,Gov, 5-16
 Ball joint, 2-85
 Ball, 4-13, 5-6, 5-15, 5-16
 Balljoint rod end, 2-47
 Band mtg air cleaner, 2-31
 Band, Pipe, 5-29
 Bar fit rbr, 2-77
 Barrel, 4-17
 Battery, 2-41
 Bearing assy, 2-47
 Bearing ball 1.18b 2.44d 0.63w, 2-45
 Bearing ball, 17x 40 2s, 2-61
 Bearing ball, 35x 72 2s, 2-53
 Bearing Ball, 5-16
 Bearing bl&clr, 2-53
 Bearing Cam, 4-3
 Bearing flange, 1.00, 2-65
 Bearing flange, 2-25, 2-43
 Bearing journal, 1.00x .99, 2-65
 Bearing journal, 2-75
 Bearing Kit, 4-19
 Bearing Metal Side, 5-15
 Bearing ring, 2-55
 Bearing self aligning, 2-65
 Bearing thrust, 0.53x1.00, 2-57
 Bearing, Ball, 0.67B 1.57D 0.47W, 2-61
 Bearing, Ball, 1.18B 2.44D 0.6, 3-27,
 3-28, 3-29, 3-30
 Bearing, Needle, 4-11
 Bearing, Thrust, 4-3
 Bearing, 4-17, 5-15, 5-17

Bellows, Protection, light, 2-69
 Belt, Seat, 3-21
 Belt, V, [3v] 35.5l [3vx], 2-6, 2-7, 2-61
 Belt, V, 07m 32.2l, 2-4
 Belt, V, Alternator [Ku] 16282-97010, 2-6
 Belt, V, Alternator [Ku] 16282-97011, 2-4
 Belt, 2-5
 Block adjusting, 2-51
 Block adjustment pivot, 2-55
 Bolt,Brg Case, 5-11
 Bolt,Conn Rod, 5-15
 Bolt,Cyl Head, 5-5
 Bolt,Flywheel, 5-13
 Bolt,Ubs, 5-31
 Bolt, 4-9, 5-3, 5-4, 5-5, 5-6, 5-9, 5-11,
 5-12, 5-13, 5-15, 5-16, 5-17, 5-19,
 5-20, 5-21, 5-22, 5-25, 5-26, 5-27,
 5-28, 5-30, 5-31, 5-32
 Boot solenoid, 2-59
 Boot, Circuit Breaker, 3-13
 Boot, circuit breaker, 3-5, 3-7, 3-9
 Boot, Circuitbreaker, 3-11
 Boot, Switch, Ignition, 2-23
 Boot, Switch, 2-23
 Boot,batt.term.1-2ga. black, 2-41
 Boot,circuit breaker, 2-23
 Boot, 2-41
 Bracket cable mount, 2-27
 Bracket clip, 2-73
 Bracket guard, 2-65
 Bracket hinge brush door, 2-13, 2-15
 Bracket mtg back plate lh, 2-75
 Bracket mtg back plate rh, 2-75
 Bracket mtg bearing, 2-53
 Bracket mtg fuel tank, 2-35
 Bracket mtg motor, 2-57
 Bracket mtg propel cable, 2-85
 Bracket mtg spring cable, 2-85
 Bracket mtg, 2-26, 2-57
 Bracket pump, 2-83
 Bracket safety clip, 2-85
 Bracket shaker switch, 2-59
 Bracket stop brush door, 2-13, 2-15
 Bracket support cover, 2-69, 2-73
 Bracket support fuelline, 2-35
 Bracket support shaker, 2-77
 Bracket vac wand, 3-23
 Bracket wldt duct, 2-59
 Bracket wldt hinge, 2-73
 Bracket wldt latch, 2-19
 Bracket wldt steering tilt, 2-25
 Bracket Wldt, Sbdc, 3-19
 Bracket Wldt, Sppt, Shkr, 2-79
 Bracket, Alarm, Backup, 3-13
 Bracket, Flasher, 3-13
 Bracket, Flsh Light / Alarm Backup, 2-17
 Bracket, Retainer, 2-85
 Bracket, Rim Safety, 3-29, 3-30
 Bracket, Sbdc, 3-19
 Bracket, 2-47, 2-65, 2-101, 3-15
 Brake assy, 2-45
 Brckt cylinder mtg, 2-75
 Breaker-Circuit, 15 Resetbl, 3-13
 Breather Elemnt, 5-7
 Breather, Hyd, 2-5, 2-7
 Breather, 2-81

Brkt,Rocker Arm, 5-30
 Brush main (235 usa), 2-9
 Brush main 24 Poly, 2-9
 Brush main 8 Poly and wire, 2-9
 Brush main 8 Poly, 2-9
 Brush side sweep, 2-9
 Brush, side sweep poly, 2-9
 Brush, Swp, 36L, 8 Dr, Umx, Spl - Carpet,
 2-9
 Brush, Swp, 36l, Wedge, Pyp ,Spl,
 2-9
 Brush, Swp, 36l, Wndw , Pyp ,Spl,
 2-9
 Bshg,Piston Pin, 5-15
 Bulb, 2-11, 2-69, 3-13
 Bumper rubber, 2-17
 Bumper wldt front, 2-73
 Bushing Assy, 2-61
 Bushing dr pivot, 2-75
 Bushing, 2-45, 4-13, 5-12

C

Cable assy 11.0 4ga blk, 2-41
 Cable assy, 2-17
 Cable battery negative, 2-41
 Cable battery positive, 38,ol, 2-41
 Cable push-pull, 2-85
 Cable throttle, 2-21
 Cable, 2-5, 2-7, 2-55, 2-57
 Cabletie mount, 2-33, 2-69
 Cabletie, 2-75
 Cam wldt speed limiter, 2-43
 Cam, Nickle, 2-45
 Camplate, 4-3
 Camshaft Assy, 5-12
 Cap Assembly, 4-13
 Cap Assy, 5-23
 Cap hub, 2-45
 Cap radiator, 2-33
 Cap Screw, 4-5
 Cap, Breather, Hyd, 5.2 Ds, 2-4, 2-6
 Cap, End, 4-5, 4-19
 Cap, Filler, Oil, 5-9
 Cap, Screw, 4-7
 Cap, Sealing, 5-3
 Cap, Valve Stem, 3-29, 3-30, 3-31
 Cap,Sealing, 5-5
 Cap,Spark Plug, 5-22
 Cap,Wheel steering, 2-25
 Cap, 2-25, 2-53, 5-5, 5-19
 Carburetor (Gas&LPG), 5-19
 Carburetor Assy, (Gas), 5-19
 Carburetor, (Gas), 5-19
 Carburetor, (Lpg), 5-19
 Cart, PSI CN CP, 4-15, 4-21
 Cartrdg,Oil Fil, 5-6
 Case Assy,Main, 5-11
 Chain, Sah#35 , 4Links, Cad 2.37, 3-13
 Chain, 2-11, 3-23
 Channel fuel drip shield, 2-35
 Channel latch, 2-19
 Channel mtg fan, 2-61
 Channel mtg steering latch, 2-25
 Channel recirculation flap, 2-11

Channel Wldt, Ohg, Lh, 3-17
 Channel Wldt, Ohg, Rh, 3-17
 Channel wldt, 2-29
 Cir Clip, Govslv, 5-16
 Cir Clip, Pstpin, 5-15
 Cir-Clip, 5-17
 Circuit breaker, 12v 15a, 2-23, 3-5, 3-7, 3-9
 Circuitbreaker, 15.0a, Resetable, 3-11
 Clamp Assembly, 2-31
 Clamp cable, 1.00dia, 2-21, 2-27, 2-33
 Clamp cable, 1.50dia, 2-29, 2-65
 Clamp cable, 2-11, 2-21, 2-33, 2-35, 2-53, 3-5, 3-7, 3-23
 Clamp worm drive, 2-33
 Clamp wormdrive, 2-31, 2-35, 2-39, 2-59, 2-61
 Clamp, Cable, Stl, 0.38d X 0.38w, 1h, 2-17
 Clamp, Cable, Stl, 1.75d X 1.00w, 1h, 2-21
 Clamp, Hose, Heater, 5-9
 Clamp, Muffler, 1.50d, 3-33
 Clamp, Cord, 5-22
 Clamp, Hose, 5-29
 Clamp-cable 1.00d .62w, 2-81
 Clamp-Cable, 0.38D 0.38W Stl, 3-13
 Clamp-Cable, 0.75d 0.88w, 2-27
 Clamp-Cable, 1.75d 1.0w Stl, 2-27
 Clamp-cable, 2-29
 Clamp-muffler pl, id 38mm, 2-39
 Clamp-muffler pl, id 48mm, 2-39
 Clamp, 2-27, 2-61
 Clevis Pin, 4-17
 Clevis, 2-45, 2-57
 Clip spring prop.arm, 2-65
 Clip-finger grip, 3-23
 Coil, 12V, 4-15, 4-21
 Coil, Ignition, 5-24
 Collar, Crnkshft, 5-15
 Collar, 5-21, 5-25
 Collet, Vlv Sprn, 5-30
 Comp Case, Gear, 5-6
 Comp Crankshaft, 5-15
 Comp Flywheel, 5-13
 Comp Gear, Idle, 5-12
 Comp Lever, Gov, 5-17
 Comp Lvr, Sp-Cnt, 5-21
 Comp Oil Pan, 5-4
 Cone, 4-13
 Conn Rod Assy, 5-15
 Cord Assy, Centr, 5-22
 Cord sponge, 2-4, 2-5, 2-7, 2-75
 Cord, Plug 1, 5-22
 Cord, Plug 2, 5-22
 Cord, Plug 3, 5-22
 Coupler Assy, 5-25
 Coupler, hyd pump, 9t spline, 2-83
 Coupling assy flywheel, 2-29
 Cover shroud rear, 2-17
 Cover, O-Ring, 4-3
 Cover, Trunion, 4-3
 Cover, Valve, 5-9
 Cover, Brg Case, 5-11
 Cover, Cyl Head, 5-7
 Cover, Exhaust, 5-31
 Cover, Thermost, 5-27
 Cover, 2-73, 4-3, 5-16, 5-17, 5-22, 5-32

Crankcase Assy, 5-3
 Crankshaft Bearing, 5-15
 Crescent Ring, 4-11
 Cup Assembly, 2-31
 Cushion, 5-21
 Cyl-hyd 2.5b 13.5s 2500, 2-65
 Cylinder hyd, 2-47, 2-75
 Cylinder, Hyd 2.5B 13.5S 2500, 4-17
 Cylinder, Hyd, 2.5b 24.8l 13.50strk 3000, 2-65

D

Damper plate, 2-59
 Damper weld, 2-59
 Dampner, Engine, 2-29
 Deflector hopper lh, 2-69
 Deflector hopper rh, 2-69
 Deflector, Exhaust, 2-39
 Detent Adaptr, 4-13
 Diode elec. plug, 2-99
 Distr Assy, Air, 5-22, 5-23
 Door wldt dump, 2-75
 Door wldt lh, 2-15
 Door wldt rh, 2-13
 Door, Access, 2-69
 Drain angle, npt 04pm, 2-33
 Draincock Assy, 5-3
 Drive Kit, Vac Fan, Ci [6400 Dsl], 2-27, 2-61
 Drive Shaft, 4-11
 Drive, 4-5, 4-7, 4-9, 4-19
 Drv Gear, Oilpmp, 5-3
 Duct, Vinyl, 3-5, 3-7, 3-9, 3-11
 Dust Control Kit, Side Brush, 3-19

E

Element, Air Filter, 2-31
 Element, Breather, 5-9
 Element, Filter, Air, 2-5, 2-7
 Element, Filter, Fuel, 2-5, 2-7
 Element, Fltr, Fuel, 2-35
 End Cap, 4-7
 End Housing, 4-11
 Engine diesel kubota d905, 2-27
 Engine Hook, 5-5
 Exhaust Purifier Ecs, 3-33

F

Fan housing weld't, 2-61
 Fan, 5-28
 Filter Assy, Fuel, Dsl, 2-35
 Filter assy, hydr., 2-81
 Filter element air, 2-4, 2-6
 Filter element, hydr., 2-4, 2-5, 2-6, 2-7, 2-81
 Filter fuel element, 2-4, 2-6
 Filter fuel, 2-4, 2-5, 2-6, 2-7
 Filter oil, 2-4, 2-6
 Filter Sender, 2-81
 Filter, Dust Panel, 2-4, 2-5, 2-7
 Filter, Panl, Dust, 3.6 X 20.0 X 30.0, 2-79
 Filter, Panl, Syn, 4.2 X 20.0 X 30.0, 2-79
 Filter, 2-77

Fitting, Grease, 2-47, 2-65
 Fitting, Plug, 5-5
 Flange bearing, 2-25, 2-53, 2-61
 Flange Mounting, 4-5, 4-7
 Flange, Filter, Air, 5-19
 Flange, Air Cln, 5-19
 Flange, Carb, 5-19
 Flange, Water, 5-27
 Flap Containment, 2-61
 Flap recirculation, 2-4, 2-5, 2-7, 2-11
 Flap, Tire 2F 500, 3-29, 3-30, 3-31
 Flasher, 12v, 3-13
 Foam acoustic, 2-17
 Frame wldt main, 2-11
 Ftg banjo fuel, 2-35
 Ftg-barb str, 03tm02pm, 2-101
 Ftg-breather, 02pm, 2-101
 Ftg-cap, npt 02pf, 2-31
 Ftg-el45, jic/org 07jm07om, 2-75
 Ftg-el45, jic/org 09jm09om, 2-47
 Ftg-el45, jic/org 12jm14om, 2-81
 Ftg-el45, jic/org 14jm14om, 2-47
 Ftg-el45, npt/npt 02pf02pm, 2-101
 Ftg-el90 brs 08if04pm, 2-35
 Ftg-el90, jic/org 07jm07om, 2-47, 2-75, 2-87
 Ftg-el90, jic/org 07jm09om, 2-65, 2-86
 Ftg-el90, jic/org 09jm09om, 2-47, 2-65, 2-86
 Ftg-el90, jic/org 09jm12om, 2-83
 Ftg-el90, jic/org 12jm14om, 2-57
 Ftg-el90, jic/org 12jm17om, 2-81
 Ftg-el90, jic/org 17jm17om, 2-81
 Ftg-el90, npt/inf 02pm06if, 2-35
 Ftg-hyd Plg Jm08, 2-27
 Ftg-hyd Str Jm08/jf12, 2-27
 Ftg-hyd Str Metric Omm22, 2-27
 Ftg-str, jic/jic 09jf07jm, 2-25
 Ftg-str, jic/jic 12jf09jm, 2-57
 Ftg-str, jic/org 07jm07om, 2-53, 2-87
 Ftg-str, jic/org 07jm09om, 2-86
 Ftg-str, jic/org 09jm09om, 2-25, 2-87
 Ftg-str, jic/org 09jm12om, 2-53, 2-83, 2-86
 Ftg-str, jic/org 12jm12om, 2-83, 2-87
 Ftg-str, jic/org 12jm17om, 2-81
 Ftg-str, jic/org 14jm14om, 2-47
 Ftg-str, jic/org 14jm17om, 2-83
 Ftg-str, npt/inf 02pm08if, 2-35
 Ftg-str, npt/npt 02pf04pm, 2-35
 Ftg-str, npt/npt 02pf06pm, 2-35
 Ftg-str, npt/npt 02pm02pm, 2-35
 Ftg-str, rs jic/jic 07jf07jm, 2-65
 Ftg-str., 2-83
 Ftg-tee, j/j/j 09jf09jm09jm, 2-25, 2-86
 Ftg-tee, j/j/o 09jm09jm09om, 2-81, 2-87
 Fuel cap w/chain, 2-35
 Fuel line diesel engine, 2-35
 Fuel line diesel tank pump, 2-35
 Fuel line, 2-35
 Fuel Pu.Cvr Pl, 5-19
 Fuse, 0.40x1.5 30a fnm-30, 2-99

G

Gasket, Breather, 5-9
 Gasket, Cover, Valve, 5-9

CROSS REFERENCE - QUER VERZEICHNIS - RENVOI

Gasket, F/ Bolt, 5-9
Gasket, Neo, .06, 02.00w 02.00l, Adh, 2-79
Gasket, Pump, Fuel, 5-19
Gasket, Brg Case, 5-11
Gasket, Carb, 5-19
Gasket, Cyl Head, 5-5
Gasket, Hd Cover, 5-7
Gasket, 2-35, 2-81, 5-4, 5-6, 5-7, 5-16, 5-17, 5-23, 5-27, 5-31, 5-32
Gauge fuel, 2-23
Gauge Kit, Hourmeter, F/31988 [10k], 2-23
Gear Collar, Idl, 5-12
Gear Shaft, Idle, 5-12
Gear, Gc .750, 4-11
Gear, Cam, 5-12
Gear, Crank, 5-15
Gear, Inj Pump, 5-16
Geroler, 4-9
Geroter, 4-5
Gerotor Set, 4-7
Gerotor, 4-19
Glow Plug Timer, 2-23
Grip vinyl, 2-59, 2-86
Grommet 0.38 x 0.12 , 3-9, 3-11
Grommet , 2-35
Grommet rbr, 1.5/8id, 2-61
Grommet, 0.88 x 0.06 x 0.62, 2-101
Grommet, 1.38 x 0.19 x 1.06, 2-85
Grommet, Rbr, 0.56id For .13matl, 3-13
Grommet, Rbr, 0.63id, F/ 0.8h, .12matl, 2-17
Grommet, Rbr, 0.69id, For .25matl, 3-13
Grommet, 2-69, 2-73
Gskt, Air Clean, 5-19
Gskt, Brg Case, 5-11
Gskt, Fuel Pump, 5-19
Gskt, In-Manifold, 5-32
Gskt, Muffler Na, 5-31
Gskt, Oil Pump, 5-3
Gskt, Water Flng, 5-27
Gskt, Water Pump, 5-28
Guard Light, 3-5, 3-11
Guard , Light, 3-7, 3-9
Guard brush, 2-57
Guard exhaust, 2-39
Guard Flashing Light, 2-17
Guard Kit, Overhead, 3-17
Guard string brush motor, 2-57
Guard, Fan, 2-33
Guard, Radiator, 2-33
Guide, Care and Use, 2-102

H

Handle control valve, 2-86
Handle wldt side brush, 2-55
Handle, lift brush, 2-25
Harness hopper, 2-99
Harness Jumper, Backup Alarm, 3-13
Harness main liq diesel, 2-99
Harness, Light, Warning, [6400], 2-17
Harness-wiring, 3-5, 3-7, 3-9, 3-11
Head, Cyl, 5-5
Head, 4-17
Headlight assy 12v, 2-69

Headlight Assy, 3-13
Hinge access door, 2-69
Hinge door brush, 2-13, 2-15
Hinge Set, 2-69
Hinge, 2-17
Holder, Fork Lev, 5-20
Hopper, 2-69
Horn, Back-up Alarm, 3-13
Horn, 2-59
Hose & cuff assy vnyl, 2.0id10f, 3-23
Hose & cuff assy, 4.00idx 50.0l, 2-61
Hose air intake, 2-31
Hose flex 4.0id x 8.0lg, 2-59
Hose flexflyte formed, 2-61
Hose fuel line, 2-35
Hose fuel, 2-35
Hose intake diesel, 2-31
Hose, Flexflyte, Formed, 2-5, 2-7
Hose, Flexible, 2-5, 2-7
Hose, Vacuum, With Cuff, 2-5, 2-7
Hose, Vacuum, 2-101
Hose-hyd 08 046 2500 12d12g, 2-91
Hose-hyd Low Jf/jf, 2-27
Hose-hyd, 04 064 3250 07d07g, 2-91
Hose-hyd, 04 076 3250 07d07g, 2-91
Hose-hyd, 06 036 0400 09d09d, 2-91
Hose-hyd, 06 042 3000 09d09h, 2-91
Hose-hyd, 06 064 3000 09d09g, 2-91
Hose-hyd, 08 056 0300 12d12h, 2-91
Hose-hyd, 2-91
Hose-radiator lower, 2-33
Hose-radiator upper, 2-33
Housing flywheel diesel machined, 2-29
Housing Support Drive, 2-47
Housing, Brg, 4-9
Housing, Valve, 4-9
Housing, 4-5, 4-7, 5-23
Hub & stud assy, 2-47
Hub Assembly, 3-27, 3-28, 3-29, 3-30
Hub, wheel w/studs, 3-27, 3-28
Hub, wheel, w/studs, 3-29, 3-30
Hub, 2-85

I

Igniter Assy, 5-23
Impeller, 2-61
Indicator, Air cleaner, 2-101
Instr Motor Seal Kit, 4-11
Instr. Repair Info, Motor, 4-5, 4-7
Instr. Valve Repair Info, 4-13
Instr. Repair Info, 4-19
Insulation S/Foam, 3-17
Insulation sound foam, 2-61
Insulation, Sound Foam, 2-21
Isolator exhaust, 2-39
Isolator rear, 2-26

J

Joint Pipe, 5-6

K

Keeper, 4-17
Key Feather, 5-3

Key set, 2-23
Key, Square, 2-61, 4-11
Key, Switch, Set Of Two, 2-5, 2-7
Key, Woodruff, 2-61
Key-Wdruff 0.25 1.00 Asa#0808, 4-7
Key, 4-3, 4-9
Keyway, 5-12, 5-15, 5-16
Kit, Ci, Fuel Filter Removal [6400D], 2-35
Kit, Detent In, 4-13
Kit, Repair, Shaft Assy, 2-61
Kit, Repair, Shaft W/ Key, 2-61
Knob tapered, 2-51, 2-55

L

Label numerals 6400, 2-102
Label set operational diesel, 2-102
Label set, Hazard, 2-102
Label, Tennant, 2-69
Lamp indicator 12v, 2-23, 2-101, 3-15
Lanyard Assy, 2-5, 2-7
Latch hopper, 2-73
Latch swell, 2-13, 2-15
Latch wldt shroud, 2-19
Latch, Swell, 2-5, 2-7
Latch, 2-19
Leaf hinge, 2-75
Lever adjustable plastic, 2-51, 2-55
Lever brake stop, 2-45
Lever brake, 2-45
Lever brush lift, 2-51
Lever vac fan, 2-59
Lever wldt brake, 2-45
Lever wldt brush lift, 2-51, 2-55
Lever, Assy, Fork, 5-20
Lever, Gov, 5-17
Light assy tail, 2-11
Light Flashing 36v, 3-7, 3-11
Light Kit, Hopper door, 3-15
Light, Fish W/ Backup Alarm, 2-17, 3-11
Light, inst 12V, 2-23
Light, Revolving amber, 3-5, 3-9
Link main brush lift, 2-51
Link speed limit, 2-43
Link, 2-86

M

Maint Kit, 400hr [6400 Dsl, Kubo], 2-6
Maint Kit, 800hr [6400 Dsl], 2-7
Maint Kit, Brush Door Skirts, 2-4
Maint Kit, Dump Door Seals, 2-4
Maint Kit, Hopper Filter and Seals, 2-4
Maint Kit, Recirculation Flap, 2-4
Maint Kit, Hopper Door Skirts, 2-4
Manifold, Exh, 5-31
Manifold, Inlet, 5-32
Manual, Cd-Rom, Service, All, 3-34
Manual, Eng Service, 3-34
Manual, Parts 6400 D-Liq, 3-34
Manual, Service 6400G/D, 3-34
Manual-Instr 6400 D-Liq, 3-34
Metal Side, 5-15
Metal, Crankpin, 5-15
Metal, Crkpin-.2, 5-15
Metal, Crkpin-.4, 5-15
Metal, Crkshf-.2, 5-15

Metal,Crkshf-.4, 5-15
 Metal,Crnksh-.2, 5-15
 Metal,Crnksh-.4, 5-15
 Metal,Crnkshaft, 5-15
 Metal,Side+.2Mm, 5-15
 Metal,Side+.4Mm, 5-15
 Meter hour lcd display, 2-23
 Molding rigid, 2-11
 Molding, Trim 3/16-5/16 10.0, 3-17
 Molding, Trim, Leather, Black, 3-17
 Molding, Trim, 2-21, 3-9, 3-11
 Molding, trim, 2-11, 2-15
 Molding, 2-61
 Motor hyd gear in 02.2 b 1500, 2-53
 Motor hyd gear in 09.7 b 1500, 2-57
 Motor hyd gear in 18.6 b 3000, 2-47
 Motor, Ele, 12vdc 1375rpm 0.08hp 08.4a, 2-79
 Motor, Hyd Gear In 02.2 B 1500, 4-7
 Motor, Hyd Gear In 09.7 B 1500, 4-5
 Motor, Hyd Gear In 18.6 B 3000, 4-9
 Motor-shaker, 2-77
 Muffler, Purifier, 3-32
 Muffler, 2-39, 2-61

N

Nut Hex, Lock, M3 X 0.5, NI, 2-21
 Nut hx jam m20x1.5d939b c, 2-25
 Nut hx jam, 1/4 unf c, 2-45, 2-57
 Nut hxlocflex, 1/2 unc c, 2-57
 Nut hxlocflex, 5/16unf c, 2-61
 Nut hxlocnyln, 1/4 unc c, 2-85
 Nut hxlocnyln, 1/4 unf c, 2-85
 Nut hxlocnyln, m 4 d985ssa2, 2-69
 Nut hxlocnyln, m16 d985 c, 2-57
 Nut hxslotted, 1" unf c, 2-47
 Nut hxslotted, 3/4 unf c, 2-45
 Nut whl, 1/2 unf c, 2-47
 Nut, Cap, 5-7
 Nut, Cart., Lng Cp, 4-15, 4-21
 Nut, Hex, Cap, 5-9
 Nut, Hex, Flng, M10 X 1.50, 2-66, 3-19
 Nut, Hex, Flng, M12 X 1.75, 3-17
 Nut, Hex, Flng, M6 X 1.0, 2-27
 Nut, Hex, Flng, M6 X 1.00, 2-36, 2-62
 Nut, Hex, Flng, M8 X 1.25, 2-17, 2-21, 2-29, 2-31, 2-33, 2-36, 2-51, 2-59, 3-19
 Nut, Hex, Jam, .50-13, 2-19
 Nut, Hex, Lock, .25-20, NI, 2-36, 2-85
 Nut, Hex, Lock, .31-18, NI, Thin, 3-20
 Nut, Hex, Lock, .31-18, NI, 2-19
 Nut, Hex, Lock, .31-24, NI, 2-13, 2-15
 Nut, Hex, Lock, .75-10, NI, 2-47, 2-53
 Nut, Hex, Lock, M10 X 1.5, NI, 2-33, 2-48, 2-55, 2-66, 2-70, 2-73, 3-21
 Nut, Hex, Lock, M12 X 1.75, NI, 2-45
 Nut, Hex, Lock, M12 X 1.75, NI, 2-29, 2-47, 2-53
 Nut, Hex, Lock, M4 X 0.70, NI, 2-77, 2-79, 3-23
 Nut, Hex, Lock, M5 X 0.80, NI, 2-73, 3-15
 Nut, Hex, Lock, M6 X 1.00, NI, 2-19, 2-23, 2-25, 2-36, 2-45, 2-59, 2-62, 2-65, 2-70, 2-77, 2-86, 3-19

Nut, Hex, Lock, M8 X 1.25, NI, 2-11, 2-17, 2-27, 2-39, 2-43, 2-45, 2-51, 2-53, 2-55, 2-57, 2-65, 2-69, 2-73, 2-75, 2-79, 2-83, 2-85, 3-19
 Nut, Hex, Std, .25-28, 2-85
 Nut, Hex, Std, .75-16, 2-47
 Nut, Hex, Std, M3 X 0.50, 8, 2-23, 2-65
 Nut, Hex, Std, M8 X 1.25, 2-77
 Nut, hxlocnyln .50-13, 2-26
 Nut, Flange, 5-3
 Nut, Hex, 3-23
 Nut, Ubs, 5-31
 Nut-hx std 10-32 g2 pltd, 2-11
 Nut-Hxslot .75-16 Pltd, 4-7
 Nut-Wheel .50-20 60 Angle, 3-28, 3-29, 3-30
 Nut-Wheel .50-20 60 Angle, 3-27
 Nut, 2-21, 2-31, 2-59, 4-9, 5-7, 5-17, 5-19, 5-21, 5-25, 5-26, 5-29, 5-30

O

O-Ring, 5-4, 5-6, 5-7, 5-15
 Oil Cartridge, 2-5, 2-7
 Oil Gauge, 5-10
 Oil Pump Assy, 5-3
 Oil Seal, 5-6
 Oil Shield, Brth, 5-7
 Oil Slinger, 5-15
 Oil Switch, 5-3
 Oil, Hydraulic 15/40 1Gal, 2-5, 2-7

P

Pad pedal, 2-45
 Pad tread, 2-43
 Paint, Airdry, Blk, 12oz, 2-4
 Paint, Airdry, Gray, 12oz, 2-4
 Paint, Airdry, Iron Gray, 12oz, 2-4
 Paint, Airdry, Off-White, 12oz, 2-4
 Paint, Airdry, Teal, 12oz, Solid, 2-4
 Panel debris lh, 2-69
 Panel debris rh, 2-69
 Panel louver, 2-17
 Panel shroud, 2-33
 Panel wldt oper station floor, 2-21
 Panel wldt oper station instr, 2-21
 Panel wldt oper station, 2-21
 Panel wldt perma filter, 2-69
 Panel Wldt, Top, Ohg, 3-17
 Pedal upper, 2-43
 Pedal wldt lower, 2-43
 Performance Pkg 400Hr Diesel, 2-4
 Pin assy side brush with clip, 2-57
 Pin clevis, .5diax4.lg, 2-43
 Pin clevis, 0.25d x 0.75l pl, 2-45, 2-57
 Pin clevis, 0.38d x 2.00l pl, 2-55
 Pin clevis, 0.38d x 2.12l pl, 2-55
 Pin clevis, 0.38d x 4.50l pl, 2-43
 Pin clevis, 0.50d x 1.25l pl, 2-51
 Pin clevis, 0.50d x 3.50l pl, 2-75
 Pin clevis, 2-75
 Pin pivot, 2-47
 Pin roll .250d x 3.50l x .250/.256, 2-53
 Pin roll, stl d1481 8 x19 c, 2-29
 Pin roll, 2-65
 Pin, Cotter, .094 X 1.00, 2-55

Pin, Cotter, .125 X 0.75, 2-59
 Pin, Cotter, .125 X 1.00, 2-43, 2-45, 2-75
 Pin, Cotter, .125 X 1.25, 2-51, 2-53
 Pin, Cotter, .187 X 1.75, 2-66
 Pin, Cotter, .250 X 1.25, 2-66
 Pin, Dowel, 4-3
 Pin, Drive, 4-11
 Pin, hair cotter, 2-57
 Pin, Pipe, 5-3
 Pin, Straight, 5-3
 Pin, Pipe, 5-3
 Pin, Piston, 5-15
 Pin, 2-65, 4-9, 4-19
 Pipe Assy, Muffler Purifier, Dsl, 3-33
 Pipe Clamp, 5-7
 Pipe exhaust, Diesel, 2-39
 Pipe Joint, Brth, 5-7
 Pipe Pin, 5-3
 Pipe, Breather, 5-9
 Pipe, Breather, 5-7
 Pipe, Water Retn, 5-29, 5-32
 Pipe, 5-22
 Pist Rng Assy+.5, 5-15
 Piston +.5Mm, 5-15
 Piston Ring Assy, 5-15
 Piston Rod, 4-17
 Piston, 4-17, 5-15
 Plain Washer, 5-6, 5-30
 Plate angle, 2-21
 Plate Assy, Cntrl, 5-21
 Plate cover headlight lh, 2-69
 Plate cover headlight rh, 2-69
 Plate hose support, 2-47
 Plate keeper, 2-73
 Plate latch, 2-73
 Plate motor shaker, 2-77
 Plate mtg light, 2-23
 Plate mtg shaker, 2-77
 Plate mtg steering boot, 2-25
 Plate seal hyd drive, 2-15
 Plate seal, 2-53
 Plate shaker bar, 2-77
 Plate shaker side, 2-77
 Plate spacer lift arm, 2-65
 Plate support bumper, 2-73
 Plate throttle link, 2-27
 Plate wear, 2-69
 Plate wldt brake lever, 2-45
 Plate wldt hopper back, 2-75
 Plate wldt pivot lh, 2-69
 Plate wldt pivot rh, 2-69
 Plate wldt rear mt lh die, 2-27
 Plate wldt rear mt rh die, 2-26
 Plate, Breather, 5-9
 Plate, floor w/tread, 2-21
 Plate, Mtg, Seat Belt, 3-21
 Plate, Vacuum, 2-61
 Plate, Valve, 4-3
 Plate, Wear, 4-19
 Plate, Brthr Elm, 5-7
 Plate, Rear End, 5-13
 Plate, 2-21, 4-9
 Plug & O-Ring, 4-13
 Plug #10, 4-7
 Plug #4, 4-7, 4-9
 Plug #6, 4-15, 4-21
 Plug Assembly, 4-19
 Plug Assy, Byd, 4-13

CROSS REFERENCE - QUER VERZEICHNIS - RENVOI

Plug Assy, 2-86
 Plug cap, 2-11
 Plug drain, 3-23
 Plug Gage #6, 4-13
 Plug S/A, 4-3
 Plug tube, 2-53
 Plug weld't brush drive, 2-53
 Plug wldt idler, 2-53
 Plug, Lee, 4-11
 Plug, Pin, 5-3, 5-5
 Plug, 5-3, 5-4, 5-6, 5-7, 5-27, 5-32
 Plugbutton .56h, 2-11
 Plunger, 4-13
 Pulley,Fan Driv, 5-25
 Pulley,Fan, 5-28
 Pulley, 2-55
 Pump Assy,Water, 5-28
 Pump fuel, 2-35
 Pump Housing Assy, 4-3
 Pump hyd gear ex2 0.39 r 1600, 2-83
 Pump hyd piston v1.24 r2000, 2-83
 Pump, Hyd Gear Ex2 0.39 R 1600, 4-11
 Pump, Hyd Piston V 1.24 R 2000, 4-3
 Push Rod, 5-12

R

Race Thrust, 4-5, 4-7
 Race, Bearing, 4-3
 Race, Inner Bearing, 4-3
 Radiator, 2-33
 Relay shrouded, 12vdc, 2-23
 Relief Valve, 4-3
 Relief Vlv Assy, 4-19
 Repair Info, Motor, 4-9
 Repair Info, Pump, 4-3
 Repair Info,Cyl, 4-17
 Replacement Kit, Armrest, 3-20
 Replc Kit, Rr Drv Hsg G F/360070, 2-47
 Reservoir, Hyd, 2-81
 Retainer hopper top seal, 2-11
 Retainer, Spring, 5-30
 Rim Assembly, 3-31
 Rim Assy, 4.25" Bead X .188 Stil, 3-29, 3-30
 Ring Gear, 5-13
 Ring ret e-ring, ex 0.38d, 2-55
 Ring ret ex 0.500d, 2-25
 Ring ret in 2.00d basic, 2-65
 Ring, Retaining, 2-45, 2-65, 4-13, 4-19
 Rivet, plastic, 2-69
 Rivet, plastic, 2-4, 2-11
 Rocker Arm Assy, 5-30
 Rod end .250-28 .25di, 2-85
 Rod End, 4-17
 Rod latch steering tilt, 2-25
 Rod wldt cover, 2-69
 Rod wldt damper, 2-59
 Rod, Gov Joint, 5-17
 Rod-End, .75-16rh Fem 0.75b, 2-47
 Rod, 2-45
 Rotating Kit, 4-3
 Rotor Assy, 5-23

S

Scr flt m8 x 20 ss, 2-75
 Scr hex ss 8x1.25, 2-15
 Scr Hexssm 6 X 1.0 16 Nyloc, 2-17
 Scr Hexssm 8 X 1.25 16, 2-19
 Scr Hexx ss 8x1.25 25, 2-11
 Scr hx hd .38-16, 2-81
 Scr hx hd 1/4 uncx 3/4 spec, 2-19
 Scr hx hd m 8x 45 d931 ssa2, 2-55
 Scr hx hd m 8x 55 d931 ssa2, 2-73
 Scr hx hd m 10x 20 d961 8.8c, 2-27, 2-39
 Scr hx hd m 10x 30 d933 ssa2, 2-69
 Scr hx hd, 3/4 uncx2¹/₂ 8.8c, 2-53
 Scr hx hd, m 10x 35 d961 8.8c, 2-29
 Scr hx hd, m 6x 16 d933 ssa2, 2-69
 Scr hx hd, m 8x 16 d933 ssa2, 2-15, 2-73, 2-75, 2-77
 Scr hx ny, 3/8 uncx1¹/₄ 8.8c, 2-57, 2-83
 Scr hx ny, m 6x 16 ssa2, 2-25
 Scr hx ny, m 8x 16 ssa2, 2-13, 2-15, 2-77
 Scr hx nyloc m 8x 25 ssa2, 2-11, 2-77
 Scr hx nyloc, m 6x 20 ss, 2-53
 Scr hx nyloc, m 8x 20 c, 2-11, 2-75, 2-77, 2-85
 Scr hx fmg m 6x 12 d7500 8.8c, 2-11, 2-26, 2-29, 2-35, 2-65, 2-101, 3-15
 Scr hx fmg m 6x 12 d7500, 2-75
 Scr hx fmg m 6x 20 d7500 8.8c, 2-65
 Scr hx fmg, m 6x 20 d7500 c, 2-53, 2-75, 2-81
 Scr panhd m 3x 30 d7985 ssa2, 2-65
 Scr panhd, 12 x .50 f/plst pl, 2-17, 3-7
 Scr panhd, m 4x 10 d7985 ssa2, 2-69
 Scr panhd, m 4x 20 d7985 ssa2, 2-69
 Scr set nyloc, nr10uncx 1/4, 2-77
 Scr shld, 2-85
 Scr, Pan, 3-23
 Scr-Hexssm 8X1.25 25 Nylonloc, 2-39
 Scr-pan 12 x .50 F/plst Pl, 3-13
 Scr-pn fmg 10x.75, 2-21
 Screw Socket, 2-29
 Screw W/Washer, 5-22
 Screw, Cap, 4-3, 4-19
 Screw, Flat M8x1.25 16, 2-43
 Screw, Flat, 2-53
 Screw, Flt, Soc, .50-13 X 2.50, Al, 2-57
 Screw, Flt, Soc, M5 X 0.80 X 12, 10.9, 2-73
 Screw, Flt, Soc, M6 X 1.00 X 25, 10.9, 2-70
 Screw, Hex 8x1.25, 2-13
 Screw, Hex, .25-20 X 0.50, Fmg, Pl, 3-19
 Screw, Hex, .25-20 X 1.75, G5, 2-85
 Screw, Hex, .31-18 X 0.50, 5, 2-33
 Screw, Hex, .31-18 X 2.25, G5, 2-19
 Screw, Hex, .31-24 X 0.75, G5, 2-85
 Screw, Hex, .38-16 X 0.75, 5, 2-29
 Screw, Hex, .38-16 X 0.75, NI, 2-53
 Screw, Hex, .50-13 X 2.50, 5, 2-27
 Screw, Hex, .50-13 X 2.50, G5, 2-19
 Screw, Hex, .75-10 X 3.00, G5, 2-47
 Screw, Hex, 06-20 X 0.50, Fmg/Ab, Pl, 2-62
 Screw, Hex, M10 X 1.25 X 20, 8.8, 2-41
 Screw, Hex, M10 X 1.5 X 20, 8.8, 2-27, 2-29
 Screw, Hex, M10 X 1.5 X 25, 8.8, 2-27

Screw, Hex, M10 X 1.50 X 100, 8.8, 2-66
 Screw, Hex, M10 X 1.50 X 20, 8.8, 2-41, 3-21
 Screw, Hex, M10 X 1.50 X 25, 8.8, 2-33, 3-29, 3-30
 Screw, Hex, M10 X 1.50 X 25, Ss, 2-57
 Screw, Hex, M10 X 1.50 X 30, 8.8, 2-62, 3-19
 Screw, Hex, M10 X 1.50 X 70, 8.8, 2-48
 Screw, Hex, M12 X 1.75 X 50, 8.8, 2-29
 Screw, Hex, M12 X 1.75 X 30, 8.8, 3-17
 Screw, Hex, M12 X 1.75 X 35, 8.8, 2-45
 Screw, Hex, M12 X 1.75 X 60, 8.8, 2-47
 Screw, Hex, M16 X 2.00 X 20, 8.8, 2-53
 Screw, Hex, M16 X 2.00 X 90, 8.8, 2-57
 Screw, Hex, M5 X 0.80 X 16, 8.8, 3-15
 Screw, Hex, M6 X 1.0 X 16, 8.8, 2-27, 2-33
 Screw, Hex, M6 X 1.00 X 12, 8.8, 2-19, 2-77
 Screw, Hex, M6 X 1.00 X 16, 8.8, 2-62
 Screw, Hex, M6 X 1.00 X 16, 2-25
 Screw, Hex, M6 X 1.00 X 20, 8.8, 2-33, 2-36, 2-59, 2-62, 2-65, 3-19
 Screw, Hex, M6 X 1.00 X 20, 2-25
 Screw, Hex, M6 X 1.00 X 50, 8.8, 2-45
 Screw, Hex, M6 X 1.00 X 50, 2-86
 Screw, Hex, M8 X 1.25 X 12, 8.8, 2-29, 2-33
 Screw, Hex, M8 X 1.25 X 16, 8.8, 2-21, 2-33, 2-36, 2-87
 Screw, Hex, M8 X 1.25 X 16, Ss, 2-79
 Screw, Hex, M8 X 1.25 X 20, 8.8, 2-17, 2-19, 2-21, 2-27, 2-31, 2-36
 Screw, Hex, M8 X 1.25 X 20, NI, Ss, 2-79
 Screw, Hex, M8 X 1.25 X 20, 2-43
 Screw, Hex, M8 X 1.25 X 25, 8.8, 2-27, 2-39, 2-45, 2-59, 2-73, 3-19
 Screw, Hex, M8 X 1.25 X 25, 2-51, 2-83
 Screw, Hex, M8 X 1.25 X 30, 8.8, 2-55
 Screw, Hex, M8 X 1.25 X 30, Ss, 2-48
 Screw, Hex, M8 X 1.25 X 30, 2-43
 Screw, Hex, M8 X 1.25 X 40, 8.8, 2-17, 2-85
 Screw, Hex, M8 X 1.25 X 40, Ss, 2-79
 Screw, Hex, M8 X 1.25 X 45, 2-51
 Screw, Hex, M8 X 1.25 X 60, 8.8, 2-65
 Screw, Hex, 2-47, 2-53, 2-57, 2-65, 2-69, 2-73, 2-75
 Screw, Pan, 12-16 X 0.50, F/ Plstc, 3-19
 Screw, Pan, M3 X 0.5 X 25, Ss, 2-21
 Screw, Pan, Phl, 06-32 X 1.00, G1, 2-59
 Screw, Pan, Phl, M3 X 0.50 X 12, 4.8, 2-23
 Screw, Pan, Phl, M4 X 0.70 X 10, Ss, 2-77, 2-79
 Screw, Pan, Phl, M4 X 0.70 X 16, 4.8, 2-17, 3-23
 Screw, Pan, Phl, M6 X 1.00 X 16, 4.8, 2-25
 Screw, Pan, Phl, M6 X 1.00 X 20, 4.8, 2-23
 Screw, Pan, 2-65
 Screw, Set, .31-18 X 0.50, Soc, 2-61
 Screw, Set, Soc, 10-24 X 0.25, NI, 2-79
 Screw, Set, 5-12
 Screw, 2-57, 2-69, 3-5, 4-5, 4-7, 5-7, 5-21

- Screws, 4-3
 Seal , Bulb, 2-13
 Seal bearing, 2-25
 Seal boot, 2-25
 Seal bulb sd-0504 32.50lg, 2-17
 Seal damper, 2-59
 Seal door access, 2-69
 Seal door dump side, 2-4, 2-5, 2-7, 2-75
 Seal dump door top, 2-4, 2-5, 2-7, 2-75
 Seal firewall ic, 2-11
 Seal flywheel, 2-29
 Seal foam rbr, .375 1.25w 25.5l, 2-13
 Seal foam, 2-23
 Seal headlight, 2-69
 Seal hopper top, 2-4, 2-11
 Seal Kit, Cart Cp, 4-15, 4-21
 Seal Kit, Coil Cp, 4-15
 Seal Kit, Cyl, Hyd, 2-47
 Seal Kit, Motor A/H-Stnd, 4-5, 4-7
 Seal Kit, Mtr, 4-9
 Seal Kit, Pump, 4-3
 Seal Kit, Stg, 4-19
 Seal Kit, Vlv, 4-13
 Seal Kit-Hyd. Motor, Brns & Mte, 4-11
 Seal Kit, 4-17
 Seal o-ring, 2-83
 Seal side lh, 2-4, 2-5, 2-7, 2-15
 Seal side rh, 2-4, 2-5, 2-7, 2-13
 Seal spacer filter, 2-4, 2-5, 2-7, 2-77
 Seal urethane, 2-21
 Seal vac fan outlet, 2-61
 Seal vac inlet, 2-59
 Seal vac wand, 3-23
 Seal wrap dump door, 2-4, 2-5, 2-7, 2-75
 Seal wrap rear brush, 2-4, 2-5, 2-7, 2-11
 Seal, Bulb, 90, 0.50d .06-.09grip 022.5l, 2-17
 Seal, Foam Vyl, .38 .75w 7.3L, 3-13
 Seal, Grease Cvty, 2-47
 Seal, Org, 5-9
 Seal, Rbr, Clsd, 0.50, 1.2w 16.0l Adh, 2-79
 Seal, Sbdc, 3-19
 Seal, Top, Hopper, 2-5, 2-7
 Seal, Vac Inlet, 2-5, 2-7
 Seal, Oil, 5-11, 5-17
 Seal, Valve Stem, 5-30
 Sealing Cap, 5-3
 Seat Belt Kit, 3-21
 Seat michigan, 3-20
 Seat, 2-17
 Sending Unit, 2-35
 Sensor, Thermal, 140deg, No, Spst, 2-79
 Set Scr, Rockarm, 5-30
 Shaft Assy, Brg, 2-61
 Shaft Assy-Dist, 5-16
 Shaft idler, 2-53
 Shaft, Drive, 4-3
 Shaft, Impeller, 2-61
 Shaft, Output, 4-5, 4-7
 Shaft, Fork Levr, 5-20
 Shaft, Rock Arm, 5-30
 Shaft/Brg Kit, 4-9
 Shaker Wldt, Frame, 2-79
 Sheave, [3v], 1grv, 02.6pd 0.63b, 2-61
 Sheave, Drive, Fan, Dsl, Mach, 2-27
 Sheave, 2-65
 Shield battery, 2-29
 Shield oil filter, 2-26
 Shield, 2-39
 Shim front bumper, 2-73
 Shock absorder, 2-85
 Shoe, Brake, 2-45
 Skirt deflector oil, 2-25
 Skirt hopper, 2-4, 2-5, 2-7, 2-11
 Skirt lip, 2-4, 2-5, 2-7, 2-69
 Skirt side brush, 2-4, 2-5, 2-7, 2-69
 Skirt, Front, Sbdc, 3-19
 Skirt, Sbdc, 3-19
 Sleeve .318b .50d .25 ss, 2-55, 2-57
 Sleeve .31bb.496d.312ss, 2-17
 Sleeve hyd hose, 30 d x 920l, 2-75
 Sleeve hyd hose, 40 d x 520l, 2-47
 Sleeve nylon, 2-57, 2-81
 Sleeve, blk Vinyl, .37555 I.D., 3-13
 Sleeve, Gov, 5-16
 Sleeve, 2-53, 2-55, 2-65, 2-77
 Snap Ring, 5-12
 Socket assy, 2-11
 Solenoid, 2-59
 Spacer fuel pump, 2-35
 Spacer mtg cyl, 2-75
 Spacer pivot, 2-43
 Spacer Plate, 4-5, 4-7
 Spacer pulley, 2-55
 Spacer, 18 od 10.6 id 10.3 th, 2-61
 Spacer, Isolator, 2-29
 Spacer, 2-43, 2-45, 2-51, 2-75, 2-85, 4-13, 4-19
 Spark Plug, 5-22
 Spindle adj, 2-17
 Sprg, Tens, 0.38 Odx.04wire 1.0L, 3-13
 Spring Assy, Gov, 5-21
 Spring com .72odx3.25l, 2-73
 Spring com, 0.62id .06w 2.25l, 2-25
 Spring diesel .50id 1.00od 1.25l, 2-57
 Spring Kit, 4-19
 Spring latch, 2-19
 Spring parking brake, 2-45
 Spring propel centering, 2-85
 Spring ten, 19.0od 2.8w 112l, 2-57
 Spring tension, 2-75, 2-86
 Spring torsion, 2-19, 2-55
 Spring, Gov Lvr, 5-17
 Spring, Gov, 5-21
 Spring, Rock Arm, 5-30
 Spring, Valve, 5-30
 Spring, 2-45, 2-57, 2-59, 4-3, 4-9, 4-13, 5-6, 5-17, 5-21
 Srew, Hex, 3-23
 Srw-hx m10x1.25 25 8.8pltd, 2-27
 Starter Assy, 5-26
 Stay, Choke, 5-21
 Steer control hydr#2 06.1, 2-25
 Steer Control, Hyd#2 06.1 1160, 4-19
 Steering column, 2-25
 Stopper, Camshft, 5-12
 Stopper, Fuelc/S, 5-16
 Strainer hyd, 2-81
 Strainer, Hyd 10Gpm 100Mesh, 2-5, 2-7
 Strainer, Hyd, 10gpm 100mesh Psi, 2-4, 2-6
 Strap rbr tie down, 2-41
 Strap wldt fuel tank, 2-35, 2-81
 Strap Wldt, Shagr, 2-79
 Strap, 2-77
 Strip retainer bearing, 2-53
 Strip retainer flap, 2-11
 Strip retainer hopper lip, 2-69
 Strip retainer seal, 2-13, 2-15
 Strip retainer, 2-75
 Strip rtrn door side, 2-75
 Strip wld door seal, 2-75
 Strip, Rbr, 0.06 04.00w 05.0l [Neo/60], 2-79
 Strip, Retainer, Sbdc, 3-19
 Strip, 2-11, 2-15
 Stripdoor, 2-75
 Stud special m16x2.0, 2-53
 Stud, Carb, 5-19
 Stud, Wheel .50-20 X 1.50, 3-27, 3-28, 3-29, 3-30
 Stud, 2-47, 5-19, 5-21, 5-29, 5-30, 5-31
 Support, Cover, 5-13
 Supt, Gov L Shft, 5-17
 Switch assy roller, 2-101, 3-15
 Switch ignition (see 87501), 2-23
 Switch Kit, Replmt, Thermostat, Eng, 2-27
 Switch pressure, 2-101
 Switch rocker spst, 2-23
 Switch, 6-12v, Momentary On, 3-13
 Switch, rocker, 3-7
 Switch, Snap Actn, 250vdc 25a Spdt, 2-65
 Switch, Thermostat, Water, 2-27
 Switch, Magnetic, 5-26
 Switch, 2-21, 2-23, 2-59, 3-5, 3-9, 3-11
 Swivel, 2-27
 Syn. Filter, 2-77

T

- Tab fuelline, 2-35
 Tank, Fuel, 07.3gal, W/Label, Ce[6400d 08], 2-35
 Tank, Fuel, 2-35
 Tape, Warning 15ft Lhz, 2-102
 Tape, Warning 15ft Rhz, 2-102
 Tappet, 5-12
 Terminal, Bullet, .156m, 12 Awg, 3-11
 Terminal, Qkdisc .25f Insf 14ga, 3-13
 Terminal, 3-5, 3-7, 3-9
 Thermostat spst switch, 2-77
 Thermostat, 160deg, 1.5d [Ku], 5-27
 Thermostat, 160deg, 1.7d [Ku], 5-27
 Thermostat, 180deg, 1.5d [Ku], 5-27
 Thrust Bearing, 4-5, 4-7
 Tie cable 8.00max 28.2, 2-61
 Tie cable, 20cm, 2-33, 2-35, 2-47, 2-57, 2-59, 2-69, 2-85
 Tie, Cable 1.75d Max 7.50lg, 3-13
 Tie, Cable, Nyl, 07.3l .19w 1.8 Max D, 3-11
 Tie, Cable, 3-5, 3-7, 3-9
 Tie, cable, 2-23, 2-25
 Tire and Wheel Assembly 16X6 RS Radial, 3-31
 Tire and Wheel Assembly, 16x6 RS Radial, 3-30
 Tire and Wheel Assembly, 16x6-8 10pr, 3-29
 Tire and Wheel Assembly, Non-Marking Solid, 3-24
 Tire and Wheel Assy 4.00-8 Solid, 3-25

CROSS REFERENCE - QUER VERZEICHNIS - RENVOI

Tire and Wheel Assy 4.00-8, Foam Filled, 3-26
Tire assy solid 16x3.5x12.12, 2-45
Tire, 150/75R8 Pneumatic, 3-31
Tire, 4.00 X 8-3.75 Sol. Non-Mark, 3-27, 3-28
Tire, 4.00X8-3.75 Sol. Non-Mark, 3-24
Tire, 4.00X8-3.75 Solid, 3-25
Tire, Assembly, Non-Mark - Rework, 3-27
Tire, Assembly, Soft Ride - Rework, 3-28
Tire, Tube & Flap Assy, 3-29, 3-30
Tire, Tube and Flap Assy, 3-31
Tire, 3-29, 3-30
Tread floor 20.6 6.5, 2-21
Tube carb.air intake, 2-31
Tube wldt torque, 2-53
Tube wldt vac fan, 2-59
Tube, 0.38id 0.50od 00.5l, Stl [H/T]H/T], 2-79
Tube, 00.75d 00.51b 00.4l Ss, 2-55
Tube, Pickup, Oil Sump, 5-4
Tube, Tire-Inner 16X6-8, 3-29, 3-30, 3-31

V

V-Belt, 5-25
Vacuum Wand Kit, 3-23
Valve Cap, 5-30
Valve Drive, 4-9
Valve Guide, Ex, 5-5
Valve Guide, In, 5-5
Valve hyd control man, 2-86
Valve hyd control sol, 2-87
Valve Plate, 4-9
Valve Seat, In, 5-30
Valve Seat, 5-6
Valve Stem N.O. Cp, 4-15, 4-21
Valve, Dump, 4-3
Valve, Hyd Cntrl Sol, 4-15, 4-21
Valve, Hyd Control Man, 4-13
Valve, Exhaust, 5-30
Valve, Inlet, 5-30
Valve, 4-9

W

Wand weldment, 3-23
Washer Flat, 0.50, Sae, 2-19, 2-45, 2-75, 3-17
Washer fl nyl, 10.5x21x2.1, 2-51
Washer fl nyl, 8.5x17x1.7, 2-19
Washer fl rbr, 7.9x22x3.2, 2-86
Washer fl ss 14.4x36x2.0 n, 2-69
Washer fl stl hard c, 2-57
Washer fl stl, 7.2x32x1.3 c, 2-69
Washer fl stl, 8.7x29x1.2 c, 2-11
Washer fl stl, hard c, 2-57
Washer fl stl, 2-47
Washer Flat, 2-55
Washer flat, 2-45
Washer Flt, 2-75
Washer int/ex 9.9x25x1.0 c, 2-41
Washer Lock, 2-29
Washer neopre .250b .88d .06, 2-85
Washer spr wa 1, 3.5x20x0.3, 2-53
Washer, .531 1.75d .12, 2-26

Washer, .531B 1.75D .12 zn, 2-29
Washer, 16.7x31x1.6 fiberg, 2-57
Washer, bellev 18.0x31x3.3 c, 2-65
Washer, Felt, 2-47
Washer, Flat, #10, 2-33
Washer, Flat, 0.25 Ss, 2-53
Washer, Flat, 0.25 Std, 2-31, 2-33
Washer, Flat, 0.25, Sae, 2-25, 2-59
Washer, Flat, 0.25, Std, 2-17, 2-36, 2-53, 2-65, 2-70, 2-73, 2-85, 3-15, 3-19, 3-20
Washer, Flat, 0.31 Sae, 2-13, 2-15, 2-29, 2-33
Washer, Flat, 0.31 Std, 2-13, 2-15, 2-21, 2-27, 2-55
Washer, Flat, 0.31, Fendr, 3-19
Washer, Flat, 0.31, Sae, 3-19
Washer, Flat, 0.31, Std, 2-17, 2-19, 2-36, 2-39, 2-43, 2-45, 2-48, 2-51, 2-53, 2-57, 2-59, 2-69, 2-73, 2-75, 2-79, 2-83, 2-85
Washer, Flat, 0.38 Sae, 2-27, 2-29
Washer, Flat, 0.38 Std, 2-27, 2-29, 2-55
Washer, Flat, 0.38, Sae, 2-39, 2-41, 2-48, 2-83
Washer, Flat, 0.38, Std, 2-33, 2-57, 2-62, 2-66, 2-70, 2-73, 2-75, 3-19
Washer, Flat, 0.38b 0.88d .08, Ss, 2-75
Washer, Flat, 0.50 Sae, 2-27
Washer, Flat, 0.75, Sae, 2-47
Washer, Flat, 08, 2-77, 2-79
Washer, Flat, 1.02b 1.75d .12, Stl, 2-66
Washer, Flat, 10, Sae, 3-19
Washer, Flat, 10, 2-23, 2-25, 2-62, 3-15, 3-23
Washer, Flat, 2-45
Washer, Lock, Int, 04, 2-23, 2-65
Washer, Lock, Int-Ext, 0.31, 2-59
Washer, Plain, 5-7, 5-17, 5-22, 5-25
Washer, Split Lock, 5-19
Washer, Spring, 5-29, 5-30
Washer, Sprng, 5-29, 5-30
Washer, Plain, 5-21, 5-22, 5-25
Washer, Spring, 5-20
Washer-Flt .25 Fender Pltd, 3-19
Washer, 2-53, 2-101, 4-3, 4-13, 5-15, 5-17, 5-19, 5-21, 5-25, 5-26, 5-30

Water Pipe, 5-29
Weight eccentric, 2-77
Weight, Eccentric, 2-79
Wheel and Tire Assembly, 2-47
Wheel and Tire Kit, Bias Front, 3-29
Wheel and Tire Kit, Non-Mark Solid, Front, 3-27
Wheel and Tire Kit, Radial Front, 3-30
Wheel and Tire Kit, Soft Ride, Front, 3-28
Wheel steering, 14 dia, 2-25
Wire Assy, Jumper, [6400], 2-99

Y

Yearly Maint Pkg 800hr Die, 2-5

ERSATZTEILNUMMER ZUR SEITENNUMMER QUER-VERZEICHNISLISTE

A

Abdeckung, Zylinder, 5-7
 Abdeckung, 4-3, 5-9, 5-19
 Abgasreiniger Ecs, 3-33
 AbblähHahn, 5-3
 Abblähstopfen, 3-23
 Abblähwinkel, npt 04pm, 2-33
 Ablenker, 2-39, 2-69
 Ablenkerschürze, 2-25
 Absaugventilatorhebel, 2-59
 Abstandstück, 2-29
 Abstützung, Deckel, 5-13
 Abstützung, 5-17
 Anhängerkupplung, 2-45, 2-57
 Anlassermotor, 5-26
 Anleitungsbroschüre, 4-3, 4-5, 4-7, 4-11, 4-19
 Anschlag, 5-16
 Anschlaghalterung, 2-13, 2-15
 Anschlaghebel, 2-45
 Anschlußklemme, 3-5, 3-7, 3-9, 3-13
 Antrieb, 4-9
 Antriebsventil, 4-9
 Antriebswelle, 4-3
 Anzeige Satz, Betriebsstundenzähler, F/31988 [10k], 2-23
 Arm rechts, 2-53
 Arm, bürste links, 2-53
 Arm, 2-17, 2-65, 3-20, 3-23, 5-30
 Aufkleber ziffern 6400, 2-102
 Aufkleber, 2-69
 Aufklebersatz betrieb diesel, 2-102
 Aufklebersatz, 2-102
 Ausgleichscheibe, 2-73
 Ausblähventil, 5-30
 Auslöser Zwischenstück, 4-13
 Auspuffrohr diesel, 2-39
 Auspuffrohr, 3-33

B

Balgen, 2-69
 Batterie, 2-41
 Batteriekabel min, 2-41
 Batteriekabel plus, 38,ol, 2-41
 Bearing assy, 2-47
 Bedienungsanleitung, 3-34
 Behälter, Hyd, 2-81
 Behälterdichtung, 2-4, 2-5, 2-7, 2-11
 Beleuchtungsschutz, 2-17
 Betr.std.zähler mit leuchtkristallanz., 2-23
 Blatt, 2-75
 Blech, Tabel, 3-17
 Blech, umhüllung, 2-33
 Blech, 2-17, 2-21, 2-69
 Blechhülse, Feder, 5-30
 Blindniet, kunststoff, 2-4, 2-11, 2-69
 Blinklicht, 2-17, 3-7, 3-11
 Block adjustment pivot, 2-55
 Bodenmatte, 2-21
 Bodenverstärkung swinkel, 2-69

Bolzen, 4-9, 5-3, 5-4, 5-5, 5-6, 5-9, 5-11, 5-12, 5-13, 5-15, 5-16, 5-17, 5-19, 5-20, 5-21, 5-22, 5-25, 5-26, 5-27, 5-28, 5-30, 5-31, 5-32
 Bracket wldt steering tilt, 2-25
 Bremsbacken, 2-45
 Bremshebel, 2-45
 Bremssatz, 2-45
 Büchse, 2-45, 2-75, 5-12
 Bundring, 5-15, 5-21, 5-25
 Bürstenantriebsstopfen, 2-53
 Bürstenarm, 2-55
 Bürstenheber-gestänge, 2-51
 Bürstenhebergriff, 2-25
 Bürstenheberhebel, 2-51, 2-55
 Bürstenschutz, 2-57

C

Cam speed limiter, 2-43
 Clamp Hose, 2-21
 Clamp,Hose Ku, 5-29
 Coupler Assy, 5-25
 Cover shroud rear, 2-17
 Cover, 0-Ring, 4-3

D

Dämpfer f. auspuff, 2-39
 Dämpfer, blech, 2-59
 Dämpfer, 2-26, 2-29, 2-59
 Dämpferstange, 2-59
 Deckel, Lager, 5-11
 Deckel, 2-31, 2-73, 5-16, 5-17, 5-22, 5-27, 5-31, 5-32
 Deckelstütze, 2-69, 2-73
 Dichtring, 2-5, 2-7, 3-13
 Dichtsatz 73086, 4-15
 Dichtsatz 73099, 4-15, 4-21
 Dichtsatz, 2-47, 4-3, 4-5, 4-7, 4-9, 4-13, 4-17, 4-19
 Dichtung f. absaugung, 2-59
 Dichtung f. absaugungsarm, 3-23
 Dichtung f. absaugventilator, 2-61
 Dichtung f. schüttürmantel, 2-4, 2-5, 2-7, 2-75
 Dichtung für schüttür, oben, 2-4, 2-5, 2-7, 2-75
 Dichtung für schüttür, 2-4, 2-5, 2-7, 2-75
 Dichtung schutzmanschette, 2-25
 Dichtung, O-Ring, 5-6, 5-15
 Dichtung, Öl, 5-11
 Dichtung, seite lh, 2-4, 2-5, 2-7, 2-15
 Dichtung, seite rh, 2-4, 2-5, 2-7, 2-13
 Dichtung,Ventil Stiel, 5-30
 Dichtung, 2-4, 2-5, 2-7, 2-11, 2-13, 2-23, 2-29, 2-35, 2-47, 2-59, 2-69, 2-77, 2-79, 2-81, 5-4, 5-6, 5-7, 5-9, 5-16, 5-17, 5-19, 5-27, 5-28, 5-31, 5-32
 Dichtungen, Krümmer, Auspuff, 5-31
 Dichtungen, Lager, Gehäuse, 5-11
 Dichtungen, Pumpe, Kraftstoff, 5-19
 Dichtungen, Pumpe, Öl, 5-3
 Dichtungen, 5-11, 5-16, 5-17, 5-23, 5-32

Dichtungsgummi mit balg, 2-17
 Dichtungsgummi, 3-19
 Dichtungsplatte, 2-53
 Dieselmotor kubota d905, 2-27
 Diode f. elektrischen stecker, 2-99
 Distanzbüchse, 2-55
 Distanzstück, 18 od 10,6 id 10,3 th, 2-61
 Distanzstück, 2-35, 2-43, 2-45, 2-51, 2-75, 2-85, 4-5, 4-7, 4-13, 4-19
 Draht, Überbrückungsdraht, 2-99
 Drehbolzen, 2-47
 Drehgelenk, 2-27
 Drehgelenkplatte, 2-69
 Druckfeder, 0.62id .06w 2.25l, 2-25
 Druckfeder, 2-57
 Drucklager, 0.53x1.00, 2-57
 Drucklager, 5-15
 Druckschalter, 2-101
 Durchführung, Stift, Kolben, 5-15
 Durchführung, 2-61, 4-13

E

Einbausatz, 2-47
 Einblähschlauch, diesel, 2-31
 Einblähventil, 5-30
 Einsatz, Entlüftung, 5-7, 5-9
 Einstellblock, 2-51
 Einstellspindel, 2-17
 Elektromagnet-schutzmanschette, 2-59
 Elektromagnet, 2-59
 Ende Kappe, 4-7
 Endkappe, 4-5
 Entlastung Ventil2000psi, 4-3
 Entlüfter, 2-4, 2-5, 2-6, 2-7, 2-81
 Entlüfterfitting, 02pm, 2-101
 Ersatzteilbuch, 3-34
 Exzentergewicht, 2-77, 2-79

F

Fadenschutz f. bürstenmotor, 2-57
 Farbe, Lufttrocken, Blau-Grün, 12unze, F, 2-4
 Farbe, Lufttrocken, Gebrochen-Weiß, 12un, 2-4
 Feder Drehzahlregler, 5-21
 Feder, feststellbremse, 2-45
 Feder, 2-19, 2-45, 2-57, 2-59, 2-73, 3-13, 4-3, 4-9, 4-13, 5-6, 5-17, 5-21, 5-30
 Federklemme, 5-17
 Federring, 3.5x20x0.3, 2-53
 Federring, 2-29
 Felge, 3-29, 3-30, 3-31
 Fensterkehrwalze, 2-9
 Filter, Kraftstof, 2-7
 Filter, 2-5, 2-7, 2-77, 2-79
 Filtereinsatz 20x30x3 97plts, 2-4
 Filtersender, 2-81
 Fitting hyd, gerade, 2-27
 Fitting Stopfen, 2-27, 5-5
 Fitting, 45 , jic/org 07jm07om, 2-75
 Fitting, 45 , jic/org 09jm09om, 2-47
 Fitting, 45 , jic/org 12jm14om, 2-81

Fitting, 45 , jic/org 14jm14om, 2-47
 Fitting, 45 , npt/npt 02pf02pm, 2-101
 Fitting, 90 , jic/org 07jm07om, 2-47, 2-75, 2-87
 Fitting, 90 , jic/org 07jm09om, 2-65, 2-86
 Fitting, 90 , jic/org 09jm09om, 2-47, 2-65, 2-86
 Fitting, 90 , jic/org 09jm12om, 2-83
 Fitting, 90 , jic/org 12jm14om, 2-57
 Fitting, 90 , jic/org 12jm17om, 2-81
 Fitting, 90 , jic/org 17jm17om, 2-81
 Fitting, 90 , npt/inf 02pm06if, 2-35
 Fitting, gerade, jic/jic 09jf07jm, 2-25
 Fitting, gerade, jic/jic 12jf09jm, 2-57
 Fitting, gerade, jic/org 07jm07om, 2-53, 2-87
 Fitting, gerade, jic/org 07jm09om, 2-86
 Fitting, gerade, jic/org 09jm09om, 2-25, 2-87
 Fitting, gerade, jic/org 09jm12om, 2-53, 2-83, 2-86
 Fitting, gerade, jic/org 12jm12om, 2-83, 2-87
 Fitting, gerade, jic/org 12jm17om, 2-81
 Fitting, gerade, jic/org 14jm14om, 2-47
 Fitting, gerade, jic/org 14jm17om, 2-83
 Fitting, gerade, npt/inf 02pm08if, 2-35
 Fitting, gerade, npt/npt 02pf04pm, 2-35
 Fitting, gerade, npt/npt 02pf06pm, 2-35
 Fitting, gerade, rs jic/jic 07jf07jm, 2-65
 Fitting, gerade, 2-35, 2-83
 Fitting, kappe, npt 02pf, 2-31
 Fitting-schlauchanschluß gerade, 03tm02p, 2-101
 Fitting, 2-35, 5-32
 Flache Gummistange, 2-79
 Flache gummistange, 2-77
 Flansch, Reinigungsmittel, Luft, 5-19
 Flansch, Vergaser, 5-19
 Flansch, 4-5, 4-7
 Flanschlager, 1.00, 2-65
 Flanschlager, 2-25, 2-43, 2-53, 2-61
 Flügelrad, 2-61
 Form, 2-61, 3-9, 3-11, 3-17
 Formstück, 2-11, 2-15, 2-21
 Frame wldt main, 2-11
 Freilaufstopfen, 2-53
 Freilaufwelle, 2-53
 Frostschutzkappe, 5-5
 Ftg, Pipe, Eng, 5-6
 Ftg-el90 brs 08if04pm, 2-35
 Führung, 2-102
 Fußmatte, 2-43

G

Gabelkopfbolzen, 0.25d x 0.75l pl, 2-45, 2-57
 Gabelkopfbolzen, 0.38d x 2.00l pl, 2-55
 Gabelkopfbolzen, 0.38d x 2.12l pl, 2-55
 Gabelkopfbolzen, 0.38d x 4.50l pl, 2-43
 Gabelkopfbolzen, 0.50d x 1.25l pl, 2-51
 Gabelkopfbolzen, 0.50d, 2-75
 Gabelkopfbolzen, 5diax4.lg, 2-43
 Gaskabel, 2-21
 Geber, 2-35
 Gegenplatte, 2-45

Gehäuse Aufbau, Pumpe, 4-3
 Gehäuse, Ventil, 4-9
 Gehäuse, Zahnrad, 5-6
 Gehäuse, 4-5, 4-7, 4-9, 4-11, 5-11
 Gepäck, Reparatur, 2-61
 Gepäck, Entfernen, Filter, 2-35
 Geroler, 4-9
 Gerotor Stellen, 4-7
 Gerotor, 4-5, 4-19
 Geschweisst Rahmen, 2-79
 Gestänge, Glied, 2-86
 Gestänge, 2-43, 5-15
 Getriebe, 4-5, 4-7, 4-19
 Glühbirne, 2-11, 2-69
 Grommet 0.38 x 0.12, 3-9, 3-11
 Grommet , 3-13
 Grommet, 2-69, 2-73
 Gummiriemen, 2-41
 Gummitülle, 1.5/8id, 2-61
 Gummitülle, 2-35

H

Halter f. schmutzbehälterdichtung, 2-11
 Halter, 2-17, 2-47, 2-85, 2-101, 3-13, 3-15, 3-19, 3-29, 3-30, 5-20, 5-30
 Haltering, Sicherungsring, 2-45, 2-65
 Halterung f. rüttelschalter, 2-59
 Halterung f. scharnier, 2-73
 Halterung sicherheitsclip, 2-85
 Halterung, Ring, 4-13, 4-19
 Halterung, 2-13, 2-15, 2-26, 2-53, 2-57, 2-59, 2-65, 2-73, 2-75, 2-83, 2-85, 3-19
 Haltestreifen f. lager, 2-53
 Haltestreifen, 2-11
 Handabsaugung, 3-23
 Handbuch, Cd-Rom, Servicekatalog, 3-34
 Hauptkabelstrang (liq diesel), 2-99
 Hebel, 2-51, 2-55, 5-17, 5-20, 5-21
 Horn, Hupe, 3-13
 Hose-hyd 08 046 2500 12d12g, 2-91
 Hubarm, 2-57
 Hülse, 2-55, 2-57, 2-65, 2-77, 2-79, 3-13, 5-16
 Hupe, 2-59
 Hydraulikfilter kpl., 2-81
 Hydraulikfiltereinsatz, 2-4, 2-5, 2-6, 2-7, 2-81
 Hydraulikgetriebemotor In 02.2 B 1500, 4-7
 Hydraulikgetriebemotor in 02.2 b 1500, 2-53
 Hydraulikgetriebemotor In 09.7 B 1500, 4-5
 Hydraulikgetriebemotor in 09.7 b 1500, 2-57
 Hydraulikgetriebemotor In 18.6 B 3000, 4-9
 Hydraulikgetriebemotor in 18.6 b, 2-47
 Hydraulikpumpe Piston V1.24 R2000, 4-3
 Hydraulikschlauch, 04 064 3250 07d07g, 2-91
 Hydraulikschlauch, 04 076 3250 07d07g, 2-91
 Hydraulikschlauch, 06 036 0400 09d09d, 2-91

Hydraulikschlauch, 06 042 3000 09d09h, 2-91
 Hydraulikschlauch, 06 064 3000 09d09g, 2-91
 Hydraulikschlauch, 08 056 0300 12d12h, 2-91
 Hydraulikschlauch, 2-27, 2-91
 Hydraulikschlauchhülse, 30 d, 2-75
 Hydraulikschlauchhülse, 2-47
 Hydraulikzylinder, 2-47, 2-65, 2-75, 4-17

I

Imbussenkschraube, M 6x 25 D7991 8.8c, 2-70

K

Kabel, 2-5, 2-7, 2-55, 2-57
 Kabelbinder, 20cm, 3-11
 Kabelhalter, 2-33, 2-69, 2-75
 Kabelhalterwinkel, 2-55
 Kabelsatz 11.0 4ga blk, 2-41
 Kabelsatz, 2-17
 Kabelschelle 1.00d .62w, 2-81
 Kabelschelle, 1.00dia, 2-21, 2-27, 2-33
 Kabelschelle, 1.50dia, 2-29, 2-65
 Kabelschelle, 2-11, 2-17, 2-21, 2-27, 2-29, 2-33, 2-35, 2-53, 3-5, 3-7, 3-13, 3-23
 Kabelstrang f. schmutzbehälter, 2-99
 Kabelstrang, 2-17, 3-5, 3-7, 3-9, 3-11, 3-13
 Kanal, Führung, lh, 3-17
 Kanal, Führung, rh, 3-17
 Kanal, 2-11, 2-19, 2-25, 2-29, 2-35, 2-61
 Kappe Aufbau, 4-13
 Kappe Schraube, 4-5
 Kappe, Ende, 4-19
 Kappe, Lenkrad, 2-25
 Kappe, Schraube, 4-7
 Kappe, Versiegelung, 5-3
 Kappe, 2-25, 2-45, 2-53, 3-29, 3-30, 3-31, 5-5, 5-19, 5-22, 5-23
 Karre, Psi, 4-15, 4-21
 Keeper Kit Repair, 4-17
 Kegel, 4-13
 Kehr-seitenbesen, 2-9
 Kehrwalze (235 usa), 2-9
 Kehrwalze , 2-9
 Keil, Quadratisch, 0.31x0.31x1.00, 4-9
 Keil, Quadratisch, 2-61, 4-11
 Keil, 4-3, 5-3, 5-12, 5-16
 Keilriemen, 2-61
 Kette, 2-11
 Kettenankerung, 3-13, 3-23
 Kissen, 5-21
 Klappe, Reifen, 3-31
 Klappe, 2-61, 2-69, 3-29, 3-30
 Klemme f. schalldämpfer pl, id 38mm, 2-39
 Klemme F. Schalldämpfer Pl, Id 41mm, 3-33
 Klemme f. schalldämpfer pl, id 48mm, 2-39
 Klemme f. schneec kengetriebe, 2-35

Klemme f. schneckengetriebe, 2-31, 2-33, 2-39
 Klemme, Schnur, 5-22
 Klemme, 2-27, 2-61
 Klemmensatz, 2-31
 Knopf, kegelförmig, 2-51, 2-55
 Kolben, 4-13, 4-17, 5-15
 Kolbenbolzen, 5-15
 Kolbenstange, 4-17
 Kontrollampe 12v, 2-23, 2-101, 3-15
 Kopf, 4-17
 Kraftstofffilter diesel, 2-35
 Kraftstofffilter, 2-4, 2-5, 2-6, 2-7
 Kraftstofffiltereinsatz, 2-4, 2-6, 2-35
 Kraftstoffleitung, 2-35
 Kraftstoffpumpe, 2-35
 Kraftstoffschlauch, 2-35
 Kraftstofftank, 2-35
 Krümmer, Auspuff, 5-31
 Krümmer, 5-32
 Kugel, Gehäuse, 5-16
 Kugel, 4-13, 5-6, 5-15, 5-16
 Kugelgelenk, Stangenende, 2-47
 Kugelgelenk, stangenende, 2-47
 Kugelgelenk, 2-85
 Kugelkopfschraube, 12 X .50 F/Plst Pl, 3-19
 Kugelkopfschraube, 12 x .50 f/plst pl, 2-17, 3-7, 3-13
 Kugelkopfschraube, M 4x 10 D7985 Ssa2, 2-77, 2-79
 Kugelkopfschraube, m 4x 10 d7985 ssa2, 2-69
 Kugelkopfschraube, M 4x 16 D7985 4.8c, 2-17, 3-23
 Kugelkopfschraube, m 4x 20 d7985 ssa2, 2-69
 Kugelkopfschraube, M 6x 16 D7985 4.8c, 2-25
 Kugelkopfschraube, 2-21
 Kugellager mit flansch, 2-53
 Kugellager, 17x 40 2s, 2-61
 Kugellager, 35x 72 2s, 2-53
 Kugellager, 2-45, 2-61, 3-27, 3-28, 3-29, 3-30
 Kühler, 2-33
 Kühlerverschlußdeckel, 2-33
 Kurbel, Öl, Motor, 5-15
 Kurbelgehäuse, Baugruppe, 5-3
 Kurbelwelle, 5-15
 Kurbelwellen-Lager, 5-15

L

Lager, Kugel, 5-16
 Lager, Kurbelwelle, 5-15
 Lager, selbsteinstellend, 2-65
 Lager, 4-3, 4-5, 4-7, 4-11, 4-17, 5-15, 5-17
 Lagerdichtung, 2-25
 Lampe, 3-13
 Laubbüchse, 4-17
 Leiste, 2-11, 2-13, 2-15, 2-69, 2-75
 Leitung Entlüfter, 5-7, 5-9
 Leitung, Klemme, 5-7
 Leitung, 5-22
 Lenkachse (drive), 2-47

Lenkrad, 14 dia, 2-25
 Lenksäule, 2-25
 Licht-satz, Schmutzbehälter, Klappe, 3-15
 Licht, 2-23
 Lichtmaschine, 5-25
 Lufteinlaßschlauch, 2-31
 Lüfter, 5-28
 Lüftergehäuse, 2-61
 Lüfterriemen, 2-4, 2-6
 Luftfilteranzeiger, 2-101
 Luftfilterband, 2-31
 Luftfilterbausatz, 2-31
 Luftfiltereinsatz, 2-4, 2-5, 2-6, 2-7, 2-31
 Luftleitblech, 2-31

M

Metall Seite, 5-15
 Mitnehmer, 2-57
 Mutter Hxlocnyln M 4 D985 C, 3-23
 Mutter Hxlocnyln M 4 D985, 2-79
 Mutter Sechskant M 4 D985 C, 2-77
 Mutter Sechskant, 2-19, 2-23, 2-25, 2-36, 2-45, 2-59, 2-62, 2-65, 2-70, 2-77, 2-86, 3-19
 Mutter, 1/4 Unf C, 2-85
 Mutter, 3/4 Unf C, 2-47
 Mutter, M 8 D934 C, 2-77
 Mutter, M3 D934 C, 2-23, 2-65
 Mutter-Rad, 3-27, 3-28, 3-29, 3-30
 Mutter, 2-11, 2-17, 2-21, 2-26, 2-31, 2-59, 4-9, 4-15, 4-21, 5-3, 5-7, 5-9, 5-17, 5-19, 5-21, 5-25, 5-26, 5-29, 5-30, 5-31

N

Nabe Baugruppe, Montagegruppe, 3-27, 3-28, 3-29, 3-30
 Nabe und stift kpl., 2-47
 Nabe, Reifen, 3-29, 3-30
 Nabe, 2-85, 3-27, 3-28
 Nocken, Exzenter, 2-45
 Nocken, 4-3
 Nockenwelle, 5-12
 Normal Unterlegscheibe, 5-6
 Nut hx jam m20x1.5d939b c, 2-25
 Nut Hxlocnyln 5/16, 2-13, 2-15
 Nutmutter, 1" unf c, 2-47
 Nutmutter, 3/4 Unf C, 4-7
 Nutmutter, 3/4 unf c, 2-45
 Nylonhülse, 2-57, 2-81

O

O-ring-dichtung, 2-83
 O-Ring, 5-4, 5-7, 5-9
 Oberer kühlerschlauch, 2-33
 Ohr, 5-5
 öl, hydraulisch, 2-5, 2-7
 Öldichtring, 5-6
 Ölfilter f. motor, 2-5, 2-7
 Ölfilter, 2-4, 2-6, 5-4
 Ölfilterpatrone, 5-6
 Ölmeßstab, 5-10
 Ölschalter, 5-3

Ölwanne, Komplett, 5-4

P

Paint, Airdry, Blk, 12oz, 2-4
 Paint, Airdry, Gray, 12oz, 2-4
 Paint, Airdry, Iron Gray, 12oz, 2-4
 Paßstift, 4-3
 Pedal oben, 2-43
 Pedal, 2-43
 Pedalauflage, 2-45
 Pin clevis, 2-75
 Plate hose support, 2-47
 Platte, 2-15, 2-21, 2-23, 2-25, 2-26, 2-27, 2-45, 2-61, 2-65, 2-69, 2-73, 2-77, 3-21, 5-13, 5-21
 Plug Ku, 5-6
 Polyurethan-dichtung, 2-21
 Pump hyd piston v1.24 r2000, 2-83
 Pumpen satz, 5-3

R

Race Bearing, 4-3
 Rad Kpl., 2-47
 Rad, Kpl., radial, 3-30, 3-31
 Rad, Kpl., Vollgummireifen, 3-24, 3-25
 Rad, Kpl., Vollschaum, 3-26
 Radiallager, 1.00x .99, 2-65
 Radiallager, 2-75
 Radmutter, 2-47
 Reifen und Rohr Kpl., 3-29, 3-30, 3-31
 Reifen, Baugruppe, Montagegruppe, 3-27, 3-28, 3-29, 3-30
 Reifen, Vollgummireifen, 3-24, 3-25
 Reifen, 3-27, 3-28, 3-29, 3-30, 3-31
 Reiniger-Auspufftopfeinheit, 3-32
 Relais, 12vdc, 2-23
 Relief Vlv Assy Cl, 4-19
 Reparatur (Info Motor), 4-9
 Reparatur Informationen, Zyl., 4-17
 Reparatur Informationen, 4-13
 Riemen F. Lichtmaschine, 2-4, 2-6, 5-25
 Riemen f. tank, 2-35, 2-81
 Riemen, 2-5, 2-7, 2-77, 2-79
 Riemenscheibe 3v 2.85 Pd, 2-61
 Riemenscheibe, Lüfter, 5-28
 Riemenscheibe(fan drive diesel machined), 2-27
 Riemenscheibe, 2-55, 2-65, 5-25
 Ring ret in 2.00d basic, 2-65
 Ring, Kolben, 5-15
 Ring, 4-9, 4-11, 5-15
 Ringkugellager, 2-55
 Rohr, Band, 5-9, 5-29
 Rohr, 2-59, 3-29, 3-30
 Rohrstopfen, 2-53
 Rollenschaltersatz, 2-101, 3-15
 Rollenstift .250dx 3.50l x.250/.256, 2-53
 Rollenstift, stl d1481 8 x19 c, 2-29
 Rollenstift, 2-65
 Rotierend Satz, 4-3
 Rotor (Kubota), 5-23
 Rückfahr-Alarm-Satz, 3-13
 Rücklichtsatz, 2-11
 Rundumblinkleuchte, orange, 3-5, 3-9
 Rüttelmotor, 2-77, 2-79

S

- Satz schlauch und manschette, 2-61
 Satz schlauch- manschette, vinyl, 2.0id10, 3-23
 Satz, Absaugventilator, 2-27, 2-61
 Satz, Auslöser In [Eaton], 4-13
 Satz, Feder, 4-19
 Satz, Lager, 4-19
 Satz, Rennen, Innen, Lager, 4-3
 Satz, Reparatur, Lager, [Char-Lynn], 4-9
 Schalldämpfer, 2-39, 2-61
 Schalldämpfungs, 3-17
 Schalldämpfungsisolierung, 2-61
 Schallisolierung, 2-17, 2-21
 Schalter Satz, 2-27
 Schalter, 2-21, 2-23, 2-27, 2-59, 2-65, 3-5, 3-7, 3-9, 3-11, 3-13
 Scharnier, 2-17, 2-69
 Schaumgummidichtung, .375 1.25w 25.5l, 2-13
 Scheibe, 16.7x31x1.6 fiberg, 2-57
 Scheibe, bellev 18.0x31x3.3 c, 2-65
 Scheibe, neopren, 2-85
 Scheibe, 2-29, 2-47, 2-53, 2-101, 5-17, 5-19, 5-20, 5-21, 5-25, 5-26, 5-29
 Scheibenfeder, 0.25x0.43x1.00, 4-7
 Scheinwerfer 12v, 2-69
 Scheinwerfer, 3-13
 Schelle, 2-59, 2-61
 Schild, 2-39
 Schild, Abnutzung, 4-19
 Schild, Element, 5-7, 5-9
 Schild, Rückseite, 4-3
 Schild, Ventil, [Char Lynn], 4-9
 Schild, Ventil, 4-3
 Schild, 2-26, 2-29, 4-9
 Schlauch 4.0id x 8.0lg, 2-59
 Schlauch mit ventil, 3-31
 Schlauch, 2-5, 2-7, 2-61
 Schlüssel, Kurbelwelle, 5-15
 Schlüssel, 2-61
 Schmiernippel, gerade, 2-47, 2-65
 Schmutzbehälter, 2-69
 Schmutzbehälterdichtung, oben, 2-4, 2-11
 Schmutzbehälterplatte, 2-75
 SchnappverschlußStecker, 3-11
 Schnur, 5-22
 Schraube Hx Hd M 12x 60 D931 8.8c, 2-47
 Schraube m8 x 20 ss, 2-75
 Schraube nyloc m 8x 25 ssa2, 2-11, 2-77
 Schraube, .75-10 X 3.00, 5, 2-47
 Schraube, 1/4 Uncx1"3/4 8.8c, 2-85
 Schraube, 3/4 uncx2"1/2 8.8c, 2-53
 Schraube, 3/8 Uncx 3/4, 2-53
 Schraube, 3/8 Uncx 3/4 8.8c, 2-29
 Schraube, 5/16uncx 1/2 8.8c, 2-33
 Schraube, feingewinde, m 6x 20 d7500 c, 2-53, 2-75, 2-81
 Schraube, fmg, 2-62
 Schraube, M 8x 60 D931 8.8c, 2-65
 Schraube, M 10x 20 D933 8.8c, 2-27, 2-29, 2-41, 3-21
 Schraube, M 10x 25 D933 8.8c, 2-27, 2-33, 3-29, 3-30
 Schraube, M 10x 25 D933 Ssa2, 2-57
 Schraube, m 10x 35 d961 8.8c, 2-29
 Schraube, M 10x1.50x 30, 2-62
 Schraube, M 10x100 D931 8.8c, 2-66
 Schraube, M 12x 30 D933 8.8c, 3-17
 Schraube, M 6x 12 D933 8.8c, 2-19, 2-77
 Schraube, M 6x 16 D933 8.8c, 2-25, 2-27, 2-33, 2-62
 Schraube, m 6x 16 d933 ssa2, 2-69
 Schraube, M 6x 20 D933 8.8c, 2-25, 2-33, 2-36, 2-59, 2-62, 2-65, 3-19
 Schraube, M 8x 12 D933 8.8c, 2-29, 2-33
 Schraube, M 8x 16 D933 8.8c, 2-21, 2-33, 2-36, 2-87
 Schraube, M 8x 16 D933 Ssa2, 2-79
 Schraube, m 8x 16 d933 ssa2, 2-15, 2-73, 2-75, 2-77
 Schraube, M 8x 20 D933 8.8c, 2-17, 2-19, 2-21, 2-27, 2-31, 2-36, 2-43
 Schraube, M 8x 25 D933 8.8c, 2-27, 2-39, 2-45, 2-51, 2-59, 2-73, 2-83, 3-19
 Schraube, M 8x 30 D933 8.8c, 2-43, 2-55
 Schraube, M 8x 30 D933 Ssa2, 2-48
 Schraube, M 8x 40 D933 Ssa2, 2-79
 Schraube, M 8x 45 D931 8.8c, 2-51
 Schraube, nylon sicherend, m 6x 20 ss, 2-53
 Schraube, Nylon Sicherend, M 8x 20 C, 2-79
 Schraube, nylon sicherend, m 8x 20 c, 2-11, 2-75, 2-77, 2-85
 Schraube, nylon, 3/8 uncx1" 1/4 8.8c, 2-57
 Schraube, nylon, 3/8 uncx1"1/4 8.8c, 2-83
 Schraube, nylon, m 6x 16 ssa2, 2-25
 Schraube, nylon, m 8x 16 ssa2, 2-13, 2-15, 2-77
 Schraube, Sechskant, M12 X 1.75 X 35, 8, 2-45
 Schraube, Sechskant, M16 X 2.0 X 90, 8, 2-57
 Schraube, sechskant, 2-17, 2-19, 2-39
 Schraube, Stellen, 5-12
 Schraube, Wanne, M 3x 12 D7985 4.8c, 2-23
 Schraube, Wanne, M 6x 20 D7985 4.8c, 2-23
 Schraube, 2-11, 2-13, 2-15, 2-19, 2-27, 2-29, 2-43, 2-47, 2-48, 2-53, 2-57, 2-59, 2-65, 2-69, 2-73, 2-75, 3-5, 3-23, 4-3, 4-5, 4-7, 4-19, 5-7, 5-21, 5-22, 5-30
 Schraubensatz, 2-61
 Schraubensockel, 2-29
 Schub-zug-kabel, 2-85
 Schürze f. schmutzbehälter, 2-4, 2-5, 2-7, 2-11
 Schürze, 3-19
 Schürzenrand, 2-4, 2-5, 2-7, 2-69
 Schüttür, 2-75
 Schutz, Licht, 3-7, 3-9
 Schutz, 2-33, 2-39, 3-5, 3-11, 3-17
 Schutzmanschette, batt.term.1-2ga rot, 2-41
 Schutzmanschette, batt.term.1-2ga schwarz, 2-41
 Schutzmanschette, 2-23
 Schutzschild, Entlüfter, 5-7
 Schwammschnur, 2-4, 2-5, 2-7, 2-75
 Schwungrad, 5-13
 Schwungradgehäuse, 2-29
 Schwungradkupplung, 2-29
 Scr Hx .31-16x5.00 G5 C, 2-85
 Scr hx hd .38-16, 2-81
 Scr hx hd 1/4 uncx 3/4 spec, 2-19
 Scr Hx Hd M 5x 16 D933 8.8c, 3-15
 Scr Hx Hd M 6x 50 D931 8.8c, 2-45
 Scr Hx Hd M 6x 50 D931, 2-86
 Scr Hx Hd M 8x 40 D931 8.8c, 2-17, 2-85
 Scr hx hd m 8x 45 d931 ssa2, 2-55
 Scr hx hd m 8x 55 d931 ssa2, 2-73
 Scr Hx Hd M 10x 20 D961 8.8c, 2-41
 Scr hx hd m 10x 20 d961 8.8c, 2-27, 2-39
 Scr hx hd m 10x 30 d933 ssa2, 2-69
 Scr Hx Hd M 10x1.50x 30, 3-19
 Scr hx fmg m 6x 12 d7500 8.8c, 2-11, 2-26, 2-29, 2-35, 2-65, 2-101, 3-15
 Scr hx fmg m 6x 12 d7500, 2-75
 Scr hx fmg m 6x 20 d7500 8.8c, 2-65
 Scr Panhd M 3x 30 D7985 Ssa2, 2-21
 Scr panhd m 3x 30 d7985 ssa2, 2-65
 Scr shld, 2-85
 Seal Kit, 4-11
 Sealing Cap Ku, 5-3
 Seat michigan, 3-20
 Sechskantmutter, 3-23
 Seitenbesen poly 355/385, 2-9
 Seitenbesen stahl 355/385, 2-9
 Seitenbesengriff, 2-55
 Servicekatalog, Motor, 3-34
 Servicekatalog, 3-34
 Servolenkung, Hydraulisch#2 06.1 1160, 4-19
 Servolenkung, hydraulisch#2 06.1, 2-25
 Sicherheitsmutter, 1/2 Unc, 2-19
 Sicherheitsmutter, 1/4 unf c, 2-45, 2-57
 Sicherheitsmutter, flexibel, 1/2 unc c, 2-57
 Sicherheitsmutter, flexibel, 5/16unf c, 2-61
 Sicherheitsmutter, Nylon, 1/4 Unc C, 2-85
 Sicherheitsmutter, nylon, 1/4 unc c, 2-85
 Sicherheitsmutter, nylon, 1/4 unf c, 2-85
 Sicherheitsmutter, Nylon, 1/4, 2-36
 Sicherheitsmutter, Nylon, 3/4 Unc C, 2-47, 2-53
 Sicherheitsmutter, Nylon, 5/16unc C, 2-19, 3-20
 Sicherheitsmutter, nylon, m 4 d985ssa2, 2-69
 Sicherheitsmutter, Nylon, M 5 D985 C, 2-73, 3-15
 Sicherheitsmutter, Nylon, M 8 D985 C, 2-11, 2-39, 2-43, 2-45, 2-51, 2-53, 2-55, 2-57, 2-65, 2-69, 2-73, 2-79, 2-83, 2-85, 3-19
 Sicherheitsmutter, Nylon, M 8, 2-75
 Sicherheitsmutter, Nylon, M10 D985 C, 2-33, 2-48, 2-55, 2-66, 2-70, 2-73, 3-21
 Sicherheitsmutter, Nylon, M12 D985 C, 2-29, 2-45, 2-47, 2-53
 Sicherheitsmutter, nylon, m16 d985 c, 2-57
 Sicherheitsmutter, Nylon, 2-27
 Sicherheitsmutter, Whiz, M 6 C, 2-62
 Sicherheitsmutter, Whiz, M 6, 2-27, 2-36
 Sicherheitsmutter, Whiz, M 8 C, 3-19
 Sicherheitsmutter, Whiz, M 8, 2-17, 2-21, 2-29, 2-31, 2-33, 2-36, 2-51, 2-59

Sicherheitsmutter, Whiz, M10 (Sw15) C, 2-66, 3-19
 Sicherheitsmutter, Whiz, M12 C, 3-17
 Sicherung, 0.40x 1.5 30a fnm-30, 2-99
 Sicherungsautomat, 12v 15a, 2-23, 3-5, 3-7, 3-9, 3-11, 3-13
 Sicherungsautomat-Schutzmanschette, 3-11
 Sicherungsautomat-schutzmanschette, 2-23, 3-5, 3-7, 3-9, 3-13
 Sicherungsring ex 0.500d, 2-25
 Sicherungsring, e-ring, ex 0.38d, 2-55
 Sicherungsschraube, Nr10uncx 1/4, 2-79
 Sicherungsschraube, nr10uncx 1/4, 2-77
 Sieb Hyd, 2-4, 2-6
 Sieb hyd, 2-81
 Sieb, 2-5, 2-7
 Sitz, 2-17
 Sitzgurt-satz, 3-21
 Sitzgurt, 3-21
 Sleeve .31bb.496d.312ss, 2-17
 Sleeve, 2-53
 Spange f. antriebsarm, 2-65
 Spange, 3-23
 Spannstrebe 8.00max 28.2, 2-61
 Spannstrebe, 20cm, 2-33, 2-57, 2-59, 2-69, 2-85
 Spannstrebe, 2-23, 2-25, 2-35, 2-47, 3-5, 3-7, 3-9, 3-13
 Spdt-kippschalter, 2-23
 Speerwalze, 2-9
 Sperre, 2-5, 2-7
 Splint, 2-57, 2-59
 Sprengring, 5-12, 5-15, 5-16
 Spring Ku, 5-17
 Spring, Gov, 5-21
 Spule 12v W/Var, 4-15, 4-21
 Spurstange, 5-19, 5-21
 Stange, deckel, 2-69
 Stange, 2-25, 2-45, 5-17
 Stangenende .250-28 .25di, 2-85
 Stangenende, 4-17
 Staub, Steuerung, 3-19
 Staubsaugarm-verbindungsstück, 3-23
 Staubschürze, 2-4, 2-5, 2-7, 2-69
 Steuerhebel, 2-86
 Stift (side brush with clip), 2-57
 Stift, Bolzen, 2-65, 4-11, 5-3
 Stift, Lastöse, 4-17
 Stift, Splint, .125 X 1.00, 2-43, 2-45, 2-75
 Stift, Splint, .125 X 1.25, 2-51, 2-53
 Stift, Splint, .250 X 1.25, 2-66
 Stift, 2-55, 2-65, 2-66, 4-9, 4-19, 5-3
 Stiftschraube (special m16x2.0), 2-53
 Stiftschraube, Rad, 3-27, 3-28, 3-29, 3-30
 Stiftschraube, 2-47, 5-19, 5-29, 5-30, 5-31
 Stopfen #4 O-Ring, 4-7, 4-9
 Stopfen Sae Nr. 4, Hydraulikventil, 4-13, 4-15, 4-21
 Stopfen, .56 dia hole, 2-11
 Stopfen, Ablaß, 5-4
 Stopfen, Breit/ O-Ring, 4-13
 Stopfen, O-Ring, 4-7
 Stopfen, S/A, 4-3, 4-19
 Stopfen, 2-11, 4-11, 5-3, 5-5, 5-7, 5-9, 5-22, 5-27, 5-32

Stopfensatz, 2-86, 4-13
 Stopper, 5-12
 Stoßdämpfer, 2-85
 Stößel, 5-12
 Stößelstange, 5-12
 Stoßstange gummi, 2-17
 Stoßstange vorn, 2-73
 Streifen, 3-19
 Stütze staubsaugarm, 3-23
 Stütze, 2-27, 2-35, 2-65, 2-75, 2-77, 2-79, 2-85, 5-21, 5-25, 5-30
 Switch, Magneticku, 5-26

T

T-fitting, i/j/j 09jf09jm09jm, 2-25, 2-86
 T-fitting, i/j/o 09jm09jm09om, 2-81, 2-87
 Tab, 2-35
 Tankanzeige, 2-23
 Tankdeckel und Kettenankerung, 2-35
 Tankhalterung, 2-35
 Teile satz, 400hr., 2-4, 2-6
 Thermostat, Spst-Schalter, 2-79
 Thermostat, spst-schalter, 2-77
 Thermostat, 5-27
 Torsionsfeder, 2-19, 2-55
 Torsionsrohr, 2-53
 Tülle, 0.81 X 0.12 X 0.56, 2-17
 Tülle, 0.88 x 0.06 x 0.62, 2-101
 Tülle, 1.38 x 0.19 x 1.06, 2-85
 Tür links, 2-15
 Tür rechts, 2-13
 Türdichtung, 2-69

U

U-Scheibe, 10.3 Hard C, 2-27, 2-29, 2-39, 2-41, 2-48, 2-83
 U-Scheibe, Edelstahl, 6.4x18x1.6 N, 2-53
 U-Scheibe, Edelstahl, 8.6x15x1.3 N, 2-75
 U-scheibe, gummi, 7.9x22x3.2, 2-86
 U-scheibe, nylon, 10.5x21x2.1, 2-51
 U-scheibe, nylon, 8.5x17x1.7, 2-19
 U-Scheibe, Stahl, 10.3x22x1.5 C, 2-29, 2-33, 2-55, 2-57, 2-62, 2-66, 2-70, 2-73, 2-75, 3-19
 U-Scheibe, Stahl, 25.8x44x2.5 C, 2-66
 U-Scheibe, Stahl, 4.2x 9x0.6 C, 2-77
 U-Scheibe, Stahl, 4.2x 9x0.6, 2-79
 U-Scheibe, Stahl, 5.2x12x0.7 C, 2-23, 2-25, 2-33, 2-62, 3-15, 3-23
 U-Scheibe, Stahl, 6.4x18x1.5 C, 2-17, 2-31, 2-33, 2-36, 2-53, 2-65, 2-70, 2-73, 2-85, 3-15, 3-19, 3-20
 U-Scheibe, Stahl, 6.4x18x1.5, 2-33
 U-Scheibe, Stahl, 6.5x14x0.8 C, 2-25, 2-59
 U-Scheibe, Stahl, 7.2x32x1.3 C, 3-19
 U-scheibe, stahl, 7.2x32x1.3 c, 2-69
 U-Scheibe, Stahl, 8.5x18x1.5 C, 2-13, 2-15, 2-17, 2-19, 2-21, 2-27, 2-36, 2-39, 2-45, 2-48, 2-51, 2-53, 2-55, 2-57, 2-59, 2-69, 2-73, 2-75, 2-79, 2-83, 2-85
 U-Scheibe, Stahl, 8.5x18x1.5, 2-43
 U-Scheibe, Stahl, 8.7x29x1.2 C, 3-19
 U-scheibe, stahl, 8.7x29x1.2 c, 2-11

U-Scheibe, Stahl, Hard C, 2-19, 2-27, 2-45, 2-75, 3-17
 U-scheibe, stahl, hard c, 2-57
 U-Scheibe, Stahl, 2-27
 U-scheibe, stahl, 2-26, 2-47
 U-Scheibe, 5-22
 U-scheibe, 2-45
 Umwälzklappe, 2-4, 2-5, 2-7, 2-11
 Unterbrecherkontakt, 5-23
 Unterer kühlerschlauch, 2-33
 Unterlegscheibe, Feder, 5-19, 5-29, 5-30
 Unterlegscheibe, Flach, .31 Sae, 2-13, 2-15, 2-29, 2-33, 3-19
 Unterlegscheibe, Flach, .75 Sae, 2-47
 Unterlegscheibe, Flach, #10 Sae, 3-19
 Unterlegscheibe, Schloß, Intern, #04, 2-23, 2-65
 Unterlegscheibe, 2-45, 2-55, 2-75, 4-3, 4-13, 5-7, 5-15, 5-17, 5-22, 5-25, 5-30

V

Vakuumschlauch, 2-101
 Valve Hyd Control Man, 4-13
 Valve hyd control man, 2-86
 Valve Hyd Control Sol, 4-15, 4-21
 Valve hyd control sol, 2-87
 Ventil Führung, In, 5-5
 Ventil Stange (10sd2a), 4-15, 4-21
 Ventil, [Char Lynn], 4-9
 Ventil, 4-3
 Ventillführung, 5-5
 Ventilkappe, 5-30
 Ventilsitz, 5-6, 5-30
 Verbinder, 2-83
 Verbindung, Rohr, 5-7
 Vergaser-lufteinlaßrohr, 2-31
 Vergaser, 5-19
 Verschleißplatte, 2-69
 Verschluß, 2-13, 2-15, 2-19, 2-73
 Verschlußhalterung, 2-19
 Verteiler, Baugruppe, 5-23
 Verteiler, 5-22
 Verteilerkappe (Kubota), 5-23
 Vinyl-griff, 2-59, 2-86
 Vinyl-leitkanal, 3-5, 3-7, 3-9, 3-11
 Vollgummireifen, 2-45

W

Walzentürscharnier, 2-13, 2-15
 Warnung, 2-102
 Wartungssatz, Die, 1 year, 2-5, 2-7
 Wartungssatz, Klappe, Dichtring, 2-4
 Wartungssatz, Klappe, Schürze, 2-4
 Wartungssatz, Schmutzbehälter, Dichtring, 2-4
 Wartungssatz, Schmutzbehälter, Schürze, 2-4
 Wartungssatz, Umwälzklappe, 2-4
 Washer fl ss 14.4x36x2.0 n, 2-69
 Washer fl stl hard c, 2-57
 Washer Int/Ex 8.3x22x0.9 C, 2-59
 Washer int/ex 9.9x25x1.0 c, 2-41
 Wasserflansch, 5-27
 Wasserleitung, 5-29

Wasserpumpe, 5-28
Water Pipe Ku, 5-29
Welle Aufbau, 2-61
Welle, Output, 4-5, 4-7
Welle, 2-61, 4-11, 5-16, 5-20, 5-30
Winkel Satz, 2-29
Winkel, 2-17, 2-19, 2-29, 2-31, 2-33,
2-39, 2-61

Z

Zahnrad, Nocken, 5-12
Zahnrad-Hydraulikpumpe Ex2 0.39 R
1600, 4-11
Zahnrad-hydraulikpumpe ex2 0.39 r 1600,
2-83
Zahnrad, 4-11, 5-3, 5-15, 5-16
Zahnring, 5-13
Zeitschalter, 2-23
Zentrierfeder, vorwärtsbewegung, 2-85
Zugfeder, 19,0od 2,8w 112l, 2-57
Zugfeder, 2-75, 2-86
Zündkerze, 5-22
Zündschloß, siehe 87501, 2-23
Zündschlüssel Mit Schlüssel, 2-5, 2-7
Zündschlüsselsatz 2 stück, 2-23
Zündspule, 5-24
Zwischenrad, Laufrad, Bundring, 5-12
Zwischenrad, Laufrad, Welle, 5-12
Zwischenrad, Laufrad, 5-12
Zylinderkopf, 5-5
Zylinderkopfdeckeldichtung, 5-7, 5-9
Zylinderkopfdichtung, 5-5

RENOVI DU NUMÉRO DE PIÉCE VERS LE NUMÉRO DE LA PAGE

A

Abattant de recirculation, 2-4, 2-5, 2-7, 2-11
 Abattant, 2-61, 3-29, 3-30
 Accouplement, ens. volant moteur, 2-29
 Agrafe bras avancement, 2-65
 Agrafe, 3-23
 Allumage De Bobine, 5-24
 Allumeur, Assemblage, 5-23
 Amortisseur de purificateur, 3-32
 Amortisseur tuyau d'échappement, 2-39
 Amortisseur, 2-26, 2-29, 2-85
 Ampoule, 2-11, 2-69
 Ancrage De Chaîne, 3-13, 3-23
 Angle, 2-17, 2-19, 2-29, 2-31, 2-33, 2-39, 2-61
 Anneau d'arrêt anneau e, ex 0.38d, 2-55
 Anneau d'arrêt ex 0.500d, 2-25
 Anneau D'arrêt, 2-45, 2-65
 Anneau, Joint, 4-9, 4-11
 Anneau, 5-15
 Appui lien cable, 2-33, 2-69, 2-75
 Arbre À Cames, 5-12
 Arbre assemblage, 2-61
 Arbre D'Entrainement, 4-3
 Arbre roue libre, 2-53
 Arbre, Axe, 5-16, 5-20
 Arbre, 2-61, 4-11
 Arrêt, 5-12
 Arretoir de palier, 2-53
 Arrêtoir, Bague, 4-13, 4-19
 Arretoir, 2-11, 5-30
 Articulation A Rotule Extremite Bielle, 2-47
 Articulation a rotule extremite bielle, 2-47
 Articulation a rotule, 2-85
 Aspiration à main, 3-23
 Attache, 2-61
 Attache cable 1.00d .62w, 2-81
 Attache cable, 1.00dia, 2-21, 2-27, 2-33
 Attache cable, 1.50dia, 2-29, 2-65
 Attache Cable, 2-17
 Attache cable, 2-11, 2-21, 2-29, 2-33, 2-35, 2-53, 3-5, 3-7, 3-13, 3-23
 Attache entrainement vis sans fin, 2-31, 2-33, 2-35, 2-39, 2-59, 2-61
 Attache silencieux echappement pl, id 38, 2-39
 Attache Silencieux Echappement Pl, Id 41, 3-33
 Attache silencieux echappement pl, id 48, 2-39
 Attache, Cordon, 5-22
 Attache, 2-27, 5-17
 Autocollant chiffres 6400, 2-102
 Autocollant, 2-69
 Autocollants, jeu commandes diesel, 2-102
 Autocollants, 2-102
 Avertissement, 2-102
 Avertisseur, 3-13
 Axe .250d x 3.50l x.250/.256, 2-53
 Axe de chape, 0.25d x 0.75l pl, 2-45, 2-57
 Axe de chape, 0.38d x 2.00l pl, 2-55
 Axe de chape, 0.38d x 2.12l pl, 2-55

Axe de chape, 0.38d x 4.50l pl, 2-43
 Axe de chape, 0.50d x 1.25l pl, 2-51
 Axe de chape, 0.50d, 2-75
 Axe de chape, 5diax4.lg, 2-43
 Axe De Piston, 5-15
 Axe, Rendement, 4-5, 4-7
 Axe, stl d1481 8 x19 c, 2-29
 Axe, 2-65, 5-30

B

Bac À Dechets, 2-69
 Bague de palier, 2-55
 Bague nylon, 2-57, 2-81
 Bague Projection, Huile, Moteur, 5-15
 Bague, Goupille, Piston, 5-15
 Bague, Piston, 5-15
 Bague, 2-45, 2-61, 2-75, 4-13, 5-12
 Bande epurateur air, 2-31
 Bande, Ruban, 3-19
 Bande, 2-11, 2-13, 2-15, 2-69, 2-75
 Batterie, 2-41
 Bearing assy, 2-47
 Bielette, Maillon, 2-86
 Bielle .250-28 .25di, 2-85
 Bielle amortisseur, 2-59
 Bielle couvercle, 2-69
 Bielle, 2-25, 2-45, 4-17, 5-15, 5-17
 Bloc de reglage, 2-51
 Block adjustment pivot, 2-55
 Bobine 12v W/Var, 4-15, 4-21
 Boîtier Assemblage, Pompe, 4-3
 Boîtier turbine de refroidissement, 2-61
 Boîtier volant-moteur, 2-29
 Boîtier, Carter, 4-11
 Boîtier, Valve, 4-9
 Boîtier, 4-9
 Boîtier, 4-5, 4-7
 Borne, 3-5, 3-7, 3-9, 3-13
 Bouchon #4 O-Ring, 4-7, 4-9
 Bouchon carburant et Ancrage De Chaîne, 2-35
 Bouchon chapeau, 2-11
 Bouchon d'evacuation, 3-23
 Bouchon de radiateur, 2-33
 Bouchon De Valve, 5-30
 Bouchon Douille, 2-27, 5-5
 Bouchon pignon intermediaire, 2-53
 Bouchon Sae #4 Soupape Hydr., 4-13, 4-15, 4-21
 Bouchon tube, 2-53
 Bouchon, .56 dia hole, 2-11
 Bouchon, De Large/ O-Ring, 4-13
 Bouchon, Evacuation, 5-4
 Bouchon, O-Ring, 4-7
 Bouchon, S/A, 4-3, 4-19
 Bouchon, 4-11, 5-3, 5-5, 5-7, 5-9, 5-22, 5-27, 5-32
 Bouclier, Ecran De Protection, 2-39
 Bougie, 5-22
 Boulon, 4-9, 5-3, 5-4, 5-5, 5-6, 5-9, 5-11, 5-12, 5-13, 5-15, 5-16, 5-17, 5-19, 5-20, 5-21, 5-22, 5-25, 5-26, 5-27, 5-28, 5-30, 5-31, 5-32
 Bouton conique, 2-51, 2-55

Bracket wldt steering tilt, 2-25
 Bras brosse gauche, 2-53
 Bras brosse, 2-55
 Bras d'aspiration, 3-23
 Bras droit, 2-53
 Bras levage, 2-57
 Bras, 2-17, 2-65, 3-20, 5-30
 Bride Montage, 4-5, 4-7
 Broche de reglage, 2-17
 Brosse Balay Cyl Sand Wedge 36x92cm, 2-9
 Brosse Balay Cyl Window 36x92cm, 2-9
 Brosse laterale acier, 2-9
 Brosse laterale balayer, 2-9
 Brosse laterale polypro, 2-9
 Brosse principale (235 usa), 2-9
 Brosse principale, 2-9
 Butée, 5-16

C

Cable accu negatif, 2-41
 Cable accu positif, 38.ol, 2-41
 Cable papillon des gaz, 2-21
 Cable push/pull, 2-85
 Cable, 2-55, 2-57
 Câble, 2-5, 2-7
 Cale de reglage, 2-73
 Cam speed limiter, 2-43
 Came, 2-45, 4-3
 Canal, lh, 3-17
 Canal, rh, 3-17
 Canal, 2-11, 2-19, 2-25, 2-29, 2-35, 2-61
 Cap Distributor (Kubota), 5-23
 Capuchon Assemblage, 4-13
 Capuchon de douille, npt 02pf, 2-31
 Capuchon Vjs, 4-5
 Capuchon, Étanchéité, 5-3
 Capuchon, Extrémité, 4-19
 Capuchon, Vis, 4-7
 Capuchon, 2-45, 2-53, 3-29, 3-30, 3-31, 5-5, 5-19, 5-22, 5-23
 Carburateur, 5-19
 Carter, 5-11
 Carter De Vilebrequin, Assemblage, 5-3
 Carter Inférieur, Complet, 5-4
 Carter, Pignon Engrenage, 5-6
 Carter, 5-11
 Ceinture de Sécurité, 3-21
 Chaîne, 2-11
 Chape, 2-45, 2-57
 Charniere porte de brosse, 2-13, 2-15
 Charniere, 2-17, 2-69
 Charrette, Psi, 4-15, 4-21
 Cheville, 4-3
 Circlip, 5-15, 5-16
 Clamp Hose, 2-21
 Clamp,Hose Ku, 5-29
 Clavette, 0.25x0.43x1.00, 4-7
 Clavette, Rectangle, 0.31x0.31x1.00, 4-9
 Clavette, rectangle, 2-61, 4-11
 Clavette, 4-3, 5-3, 5-12, 5-16
 Claxon, 2-59
 Cle de contact (jeu de 2), 2-23

Clé De Contact D'allumage, 2-5, 2-7
 Clé, Vilebrequin, 5-15
 Clé, 2-61
 Coiffe Coupe-Circuit, 3-11
 Coiffe coupe-circuit, 2-23, 3-5, 3-7, 3-9, 3-13
 Coiffe solenoïde, 2-59
 Coiffe, batt. term. 1-2ga. noir, 2-41
 Coiffe, batt. term. 1-2ga. rouge, 2-41
 Coiffe, 2-23
 Collecteur, Échappement, 5-31
 Collecteur, 5-32
 Collier caoutchouc, 2-41
 Collier de réservoir, 2-35, 2-81
 Collier, 5-15, 5-21, 5-25
 Colonne de direction, 2-25
 Commutateur a bascule spst, 2-23
 Commutateur d'allumage (voir 87501), 2-23
 Compteur horaire affichage crist. liq., 2-23
 Conduit carburant, 2-35
 Conduit vinyle, 3-5, 3-7, 3-9, 3-11
 Cône, 4-13
 Contre-écrou hex. flexible, 1/2 unc c, 2-57
 Contre-écrou hex. flexible, 5/16unc f, 2-61
 Contre-écrou Hex. Nylon M 8, 2-75
 Contre-écrou Hex. Nylon, 1/4 Unc C, 2-85
 Contre-écrou hex. nylon, 1/4 unc c, 2-85
 Contre-écrou Hex. Nylon, 1/4, 2-36
 Contre-écrou Hex. Nylon, 3/4 Unc C, 2-47, 2-53
 Contre-écrou Hex. Nylon, 5/16unc C, 2-19, 3-20
 Contre-écrou hex. nylon, m 4 d985ssa2, 2-69
 Contre-écrou Hex. Nylon, M 5 D985 C, 2-73, 3-15
 Contre-écrou Hex. Nylon, M 8 D985 C, 2-11, 2-39, 2-43, 2-45, 2-51, 2-53, 2-55, 2-57, 2-65, 2-69, 2-73, 2-79, 2-83, 2-85, 3-19
 Contre-écrou Hex. Nylon, M10 D985 C, 2-33, 2-48, 2-55, 2-66, 2-70, 2-73, 3-21
 Contre-écrou Hex. Nylon, M12 D985 C, 2-29, 2-45, 2-47, 2-53
 Contre-écrou hex. nylon, m16 d985 c, 2-57
 Contre-écrou Hex. Nylon, 2-27
 Contre-écrou Hex. Whiz, M 6 C, 2-62
 Contre-écrou Hex. Whiz, M 6, 2-27, 2-36
 Contre-écrou Hex. Whiz, M 8 C, 3-19
 Contre-écrou Hex. Whiz, M 8, 2-17, 2-21, 2-29, 2-31, 2-33, 2-36, 2-51, 2-59
 Contre-écrou Hex. Whiz, M10 (Sw15) C, 2-66, 3-19
 Contre-écrou Hex. Whiz, M12 C, 3-17
 Contre-écrou Hex., 1/2 Unc, 2-19
 Contre-écrou hex., 1/4 unc f, 2-45, 2-57
 Cordon, 5-22
 Coupe-Circuit, 12v 15a, 3-11
 Coupe-circuit, 12v 15a, 2-23, 3-5, 3-7, 3-9, 3-13
 Coupler Assy, 5-25
 Couronne Dentée, 5-13
 Courroie, 2-5, 2-7
 Courroie Alternateur, 2-4, 2-6, 5-25

Courroie Trapezoidale, 2-61
 Courroie Ventilateur, 2-4, 2-6
 Coussin, 5-21
 Couvercle, 2-73
 Couvercle, Cylindre, 5-7
 Couvercle, Roulement, 5-11
 Couvercle, Volant moteur, 2-25
 Couvercle, 2-25, 2-31, 4-3, 5-9, 5-16, 5-17, 5-19, 5-22, 5-27, 5-31, 5-32
 Cover shroud rear, 2-17
 Cover, 0-Ring, 4-3
 Culasse, 5-5
 Cylindre Hydraulique, 2-65, 4-17
 Cylindre hydraulique, 2-47, 2-65, 2-75

D

Décharge Valve 2000psi, 4-3
 Deflecteur, 2-69
 Défecteur, 2-31, 2-39
 Demarreur, 5-26
 Détente Raccord, 4-13
 Diode prise électrique male, 2-99
 Direction, Hydraulique#2 06.1 1160, 4-19
 Direction, hydraulique#2 06.1, 2-25
 Distributeur, 5-22
 Douille droite connexion tuyau, 03tm02pm, 2-101
 Douille droite, jic/jic 09jf07jm, 2-25
 Douille droite, jic/jic 12jf09jm, 2-57
 Douille droite, jic/org 07jm07om, 2-53, 2-87
 Douille droite, jic/org 07jm09om, 2-86
 Douille droite, jic/org 09jm09om, 2-25, 2-87
 Douille droite, jic/org 09jm12om, 2-53, 2-83, 2-86
 Douille droite, jic/org 12jm12om, 2-83, 2-87
 Douille droite, jic/org 12jm17om, 2-81
 Douille droite, jic/org 14jm14om, 2-47
 Douille droite, jic/org 14jm17om, 2-83
 Douille droite, npt/inf 02pm08if, 2-35
 Douille droite, npt/npt 02pf04pm, 2-35
 Douille droite, npt/npt 02pf06pm, 2-35
 Douille droite, npt/npt 02pm02pm, 2-35
 Douille droite, rs jic/jic 07jf07jm, 2-65
 Douille droite, 2-83
 Douille el45, jic/org 07jm07om, 2-75
 Douille el45, jic/org 09jm09om, 2-47
 Douille el45, jic/org 12jm14om, 2-81
 Douille el45, jic/org 14jm14om, 2-47
 Douille el45, npt/npt 02pf02pm, 2-101
 Douille el90, jic/org 07jm07om, 2-47, 2-75, 2-87
 Douille el90, jic/org 07jm09om, 2-65, 2-86
 Douille el90, jic/org 09jm09om, 2-47, 2-65, 2-86
 Douille el90, jic/org 09jm12om, 2-83
 Douille el90, jic/org 12jm14om, 2-57
 Douille el90, jic/org 12jm17om, 2-81
 Douille el90, jic/org 17jm17om, 2-81
 Douille el90, npt/inf 02pm06if, 2-35
 Douille Filetée, 2-29
 Douille hyd droite, 2-27
 Douille purgeur, 02pm, 2-101
 Douille t, j/j/o 09jm09om, 2-25, 2-86

E

Ecran, 2-26, 2-29
 Ecrou de roue, 2-47
 Ecrou hex. a fente, 1" unc f, 2-47
 Ecrou Hex. A Fente, 3/4 Unc C, 4-7
 Ecrou hex. a fente, 3/4 unc f, 2-45
 Ecrou Hex., 1/4 Unc C, 2-85
 Ecrou Hex., 3/4 Unc C, 2-47
 Ecrou Hex., M 4 D985 C, 2-77
 Ecrou Hex., M 6 D985 C, 2-23, 2-65, 2-77
 Ecrou Hex., M 8 D934 C, 2-77
 Ecrou Hex., M3 D934 C, 2-23, 2-65
 Écrou Hexagonal, 3-23
 Ecrou Hxlocnyln 5/16 (Bielle 7200), 2-13, 2-15
 Écrou-Roue, 3-27, 3-28, 3-29, 3-30
 Ecrou, 2-11, 2-21, 2-59, 4-9, 4-15, 4-21, 5-7, 5-9, 5-17, 5-19, 5-21, 5-25, 5-26, 5-29, 5-30, 5-31
 Écrou, 2-17, 2-26, 2-31, 5-3
 Elem. moulé, 2-11, 2-15, 2-21
 Element filtre a air, 2-4, 2-5, 2-6, 2-7, 2-31
 Element filtre a carburant, 2-4, 2-6, 2-35
 Element filtre, hydraulique, 2-4, 2-5, 2-6, 2-7, 2-81
 Element, Tubulure D'Échappement, 5-7, 5-9
 Emetteur de Filtre, 2-81
 Engrenage Pompe Hydr. Ex2 0.39 R 1600, 4-11
 Engrenage pompe hydr. ex2 0.39 r 1600, 2-83
 Ensemble Attache, 2-31
 Ensemble Bouchon, 4-13
 Ensemble bouchon, 2-86
 Ensemble cable 11.0 4ga blk, 2-41
 Ensemble cable, 2-17
 Ensemble d'aérateur d'air, 2-31
 Ensemble de filtre, hydraulique, 2-81
 Ensemble De Roue, Bandage Plein, 3-24, 3-25
 Ensemble De Roue, 2-47, 3-30, 3-31
 Ensemble frein, 2-45
 Ensemble moyeu et boulon, 2-47
 Ensemble pompe, 5-3
 Ensemble Remplac, 2-47
 Ensemble tuyau et manchette vinyle, 2.0id 10, 3-23
 Ensemble tuyau et manchette, 2-61
 Ensemble Tuyau et Pneumatique, 3-29, 3-30, 3-31
 Entraînement, 4-9
 Entraînement, 4-5, 4-7, 4-19
 Entretoise poulie, 2-55
 Entretoise, 18 od 10,6 id 10,3 th, 2-61
 Entretoise, 2-29, 2-35, 2-43, 2-45, 2-51, 2-75, 2-85, 4-5, 4-7, 4-13, 4-19

Epurateur De Gaz D'Echappement Ecs, 3-33
 Étai, Tirant, 5-21
 Extrémité Capuchon, 4-7

F

Faisceau cables bac a dechet, 2-99
 Faisceau Cables, 2-17
 Faisceau de cables (liq diesel), 2-99
 Faisceau De Fils, 3-5, 3-7, 3-9, 3-11, 3-13
 Fiche D'Arret Borne, 3-11
 Fil souple, neoprene, 2-4, 2-5, 2-7, 2-75
 Fil, câble de controle, 2-99
 Filter, Crépine, 2-5, 2-7
 Filtre , 2-5, 2-7, 2-77
 Filtre a carburant diesel, 2-35
 Filtre a carburant, 2-4, 2-5, 2-6, 2-7
 Filtre A Huile Moteur (6400 Gaz), 5-6
 Filtre A Huile Moteur, 5-4
 Filtre a huile moteur, 2-5, 2-7
 Filtre a huile, 2-4, 2-6
 Filtre a poussiere 20x30x3 97plts, 2-4
 Filtre Hyd, 2-4, 2-6
 Filtre hyd, 2-81
 Filtre, Carburant, 2-7
 Filtre, 2-79
 Fixation d'angle pour cable, 2-55
 Flasque D'eau, 5-27
 Flasque, Carburateur, 5-19
 Flasque, Nettoyant, Air, 5-19
 Frame wldt main, 2-11
 Ftg, Pipe, Eng, 5-6
 Ftg-el90 brs 08if04pm, 2-35
 Fusible, 0.40x1.5 30a fnm-30, 2-99
 Fût, 4-17

G

Geroler, 4-9
 Gerotor Jeu, 4-7
 Gerotor, 4-5, 4-19
 Girophare ambre, 3-5, 3-9
 Gond de charniere, 2-47
 Goujon (special m16x2.0), 2-53
 Goujon, Tenon, Roue, 3-27, 3-28, 3-29, 3-30
 Goujon, Tenon, 5-29, 5-31
 Goujon, 2-47, 5-19, 5-21, 5-30
 Goupille (side brush with clip), 2-57
 Goupille Fendue, 2-57, 2-59
 Goupille, Axe, 2-65, 4-11, 5-3
 Goupille, Ceillet, 4-17
 Goupille, Goupille Fendue, .125 X 1.00, 2-43, 2-45
 Goupille, Goupille Fendue, .125 X 1.25, 2-51, 2-53
 Goupille, Goupille Fendue, .250 X 1.25, 2-66
 Goupille, Goupille Fendue, 2-75
 Goupille, 2-55, 2-65, 2-66, 4-9, 4-19, 5-3
 Graisseur droit, 2-47, 2-65
 Grommet 0.38 x 0.12, 3-9, 3-11
 Grommet , 3-13
 Grommet, 2-69, 2-73

Groupe pneu en mousse, 3-26
 Guide De Soupape, 5-5
 Guide, 2-102
 Gyrophare, 2-17
 gyrophare, 3-7, 3-11

H

Hose-hyd 08 046 2500 12d12g, 2-91
 Huile hydraulique, 2-5, 2-7

I

Indicateur epurateur d'air, 2-101
 Interrupteur , 2-27, 3-5, 3-7, 3-9, 3-11, 3-13
 Interrupteur a galets, 2-101, 3-15
 Interrupteur pression, 2-101
 Interrupteur, Huile, 5-3
 Interrupteur, 2-21, 2-23, 2-59, 2-65
 Isolant acoustique, 2-17, 2-21

J

Jante, 3-29, 3-30, 3-31
 Jauge carburant, 2-23
 Jauge Huile, 5-10
 Jauge, Compteur D'Heure, F/31988 (10k), 2-23
 Jeu de pièces alarme de sécurité, 3-13
 Jeu de pièces Angle, 2-29
 Jeu de pièces Ceinture de Sécurité, 3-21
 Jeu de pièces Entretien, , PorteJoint, 2-4
 Jeu de pièces Entretien, Abattant de recirculation, 2-4
 Jeu de pièces Entretien, Bac À Dechets, Joint, 2-4
 Jeu de pièces Entretien, Bac À Dechets, Jupe, 2-4
 Jeu de pièces Entretien, Die, 1 year, 2-5, 2-7
 Jeu de pièces Entretien, Porte, Jupe, 2-4
 Jeu de pièces Phare, Bac À Dechets, Porte, 3-15
 Jeu de pièces, 400 hr., 2-4, 2-6
 Jeu De Pièces, Chemin De Roulement, Inté, 4-3
 Jeu De Pièces, Détente Dans [Eaton], 4-13
 Jeu de pièces, Interrupteur , 2-27
 Jeu De Pièces, Palier, 4-19
 Jeu De Pièces, Réparation, Palier, [Char, 4-9
 Jeu de pièces, réparation, 2-61
 Jeu De Pièces, Ressort, 4-19
 Jeu de pièces, Retirer, Filtre, 2-35
 Jeu de pièces, Turbine D'aspiration, 2-27, 2-61
 Jeu De Vis, 2-61
 Jeu feux arriere, 2-11
 Jeu Vis Nylon Bloquantes, Nr10uncx 1/4, 2-79
 Jeu vis nylon bloquantes, nr10uncx 1/4, 2-77
 Joint Antifuite De Couvercle Hd Cvr, 5-7, 5-9

Joint aspiration, 2-59
 Joint bac a dechets, 2-4, 2-11
 Joint caoutchouc mousse, .375 1.25w 25.5, 2-13
 Joint coté lh, 2-4, 2-5, 2-7, 2-15
 Joint coté rh, 2-4, 2-5, 2-7, 2-13
 Joint d'etancheite caoutchouc a soufflet, 2-17
 Joint d'etancheite dessus bac a dechet, 2-11
 Joint d'etancheite jupe brosse, 2-4, 2-5, 2-7, 2-11
 Joint d'etancheite porte, 2-69
 Joint d'etancheite roulement, 2-25
 Joint D'Huile, 5-6
 Joint de coiffe, 2-25
 Joint De Culasse, 5-5
 Joint flexible d'aspiration, 3-23
 Joint jupe porte d'evacuation, 2-4, 2-5, 2-7, 2-75
 Joint polyurethane, 2-21
 Joint porte d'evacuation dessus, 2-4, 2-5, 2-7, 2-75
 Joint porte d'evacuation, 2-4, 2-5, 2-7, 2-75
 Joint torique d'etancheite, 2-83
 Joint Torique, 5-4, 5-7, 5-9
 Joint turbine d'aspiration, 2-61
 Joint, Collecteur, Echappement, 5-31
 Joint, Huile, 5-11
 Joint, O-Ring, 5-6, 5-15
 Joint, Palier, Carter, 5-11
 Joint, Pompe, Carburant, 5-19
 Joint, Pompe, Huile, 5-3
 Joint, Tuyeau, 5-7
 Joint, Valve Voix, 5-30
 Joint, 2-4, 2-5, 2-7, 2-11, 2-13, 2-23, 2-29, 2-35, 2-47, 2-59, 2-69, 2-77, 2-79, 2-81, 3-13, 3-19, 5-4, 5-6, 5-7, 5-9, 5-11, 5-16, 5-17, 5-19, 5-23, 5-27, 5-28, 5-31, 5-32
 Jonc D'arrêt, 5-12
 Jupe bac a dechet, 2-4, 2-5, 2-7, 2-11
 Jupe brosse laterale, 2-4, 2-5, 2-7, 2-69
 Jupe languette, 2-4, 2-5, 2-7, 2-69
 Jupe-deflecteur, 2-25
 Jupe, 3-19

K

Keeper Kit Repair, 4-17
 Kit De Joint D'Etancheite, 2-47, 4-3, 4-5, 4-7, 4-9, 4-13, 4-15, 4-17, 4-19, 4-21

L

Lame, 2-75
 Lampe témoin 12v, 2-23, 2-101, 3-15
 Lampe, 3-13
 Levier frein, 2-45
 Levier, 2-45, 2-51, 2-55, 2-59, 5-17, 5-20, 5-21
 Livre des Pièces, 3-34
 Livre des service, Du Moteur, 3-34
 Livre des service, 3-34
 Loquet, 2-5, 2-7, 2-13, 2-15, 2-19, 2-73

M

Manchon tuyau hydraulique, 2-47, 2-75
 Manchon, Chemise, 3-13, 5-16
 Manchon, 2-55, 2-57, 2-65, 2-77, 2-79
 Manuel d'utilisation, 3-34
 Manuel, Cd-Rom, Livre des service, 3-34
 Métal Latéral, 5-15
 Minuterie, 2-23
 Module D'Allumage, 5-23
 Moteur Hydraulique In 02.2 B 1500, 4-7
 Moteur hydraulique in 02.2 b 1500, 2-53
 Moteur Hydraulique In 09.7 B 1500, 4-5
 Moteur hydraulique in 09.7 b 1500, 2-57
 Moteur Hydraulique In 18.6 B 3000, 4-9
 Moteur hydraulique in 18.6 b, 2-47
 Moteur Secoueur, 2-79
 Moteur secoueur, 2-77
 Moteur, modele de base kubota d905, 2-27
 Mousse Isolation acoustique, 3-17
 Mousse isolation acoustique, 2-61
 Moyeu brosse princ (528) coté moteur, 2-53
 Moyeu Ensemble, 3-27, 3-28, 3-29, 3-30
 Moyeu entrainement brosse, 2-57
 Moyeu, 2-85, 3-27, 3-28, 3-29, 3-30

N

Notice, 4-3, 4-5, 4-7, 4-11, 4-19
 Nut hx jam m20x1.5d939b c, 2-25
 Nut Hxlocnyln M 4 D985 C, 2-79, 3-23
 Nut Hxlocnyln M 6 D985 C, 2-19, 2-25, 2-36, 2-45, 2-59, 2-62, 2-70, 2-86, 3-19

O

oint d'etancheite caoutchouc a soufflet, 2-17
 Oreille, 5-5

P

Paint, Airdry, Blk, 12oz, 2-4
 Paint, Airdry, Gray, 12oz, 2-4
 Paint, Airdry, Iron Gray, 12oz, 2-4
 Palier a bride, 2-25, 2-53, 2-61
 Palier Std, 5-15
 Palier, 0.53x1.00, 2-57
 Palier, 1.00, 2-65
 Palier, 1.00x .99, 2-65
 Palier, Rotule, 5-16
 Palier, Roulement, 4-11, 4-17, 5-17
 Palier, Vilebrequin, 5-15
 Palier, 2-25, 2-43, 2-65, 2-75, 4-3, 4-5, 4-7, 5-15
 Panneau, 2-17, 2-21, 2-69
 Pare-chocs avant, 2-73
 Pare-chocs caoutchouc, 2-17
 Patin (De Frein), 2-45
 Patin, 2-43
 Pedale caoutchouc, 2-45
 Pedale, 2-43
 Peinture, Sécher À L'Air, Blanc Cassé, 1, 2-4

Peinture, Sécher À L'Air, Bleu-Vert, 12oz, 2-4
 Phare 12v, 2-69
 Phare, 2-23, 3-13
 Pièce Moulée, 2-61, 3-9, 3-11, 3-17
 Pignon Engrenage, Came, 5-12
 Pignon Engrenage, 4-11, 5-3, 5-16
 Pignon Fou, Arbre, Axe, 5-12
 Pignon Fou, Collier, 5-12
 Pignon Fou, 5-12
 Pignon, 5-15
 Pin clevis, 2-75
 Piston, 4-17, 5-15
 Pivote, 2-27
 Plaque bac a dechet, 2-75
 Plaque D'appui, 2-45
 Plaque d'usure, 2-69
 Plaque etancheite, 2-53
 Plaque pivot, 2-69
 Plaque Signalétique, Arrière, 4-3
 Plaque Signalétique, Élément Filtrant, 5-7, 5-9
 Plaque Signalétique, Usure, 4-19
 Plaque Signalétique, Valve, [Char Lynn], 4-9
 Plaque Signalétique, Valve, 4-3
 Plaque Signalétique, 4-9
 Plaque, Plateau, 2-61, 3-21, 5-21
 Plaque, 2-15, 2-21, 2-23, 2-25, 2-26, 2-27, 2-45, 2-65, 2-69, 2-73, 2-77, 5-13
 Plate hose support, 2-47
 Plate, 10.3 Hard C, 2-27, 2-29, 2-39, 2-41, 2-48, 2-83
 Plongeur, 4-13
 Plug Ku, 5-6
 Pneu plein, 2-45
 Pneumatique Abattant, 3-31
 Pneumatique, Bandage Plein, 3-24, 3-25
 Pneumatique, Ensemble, 3-27, 3-28, 3-29, 3-30
 Pneumatique, 3-27, 3-28, 3-29, 3-30, 3-31
 Poids Excentrique, 2-79
 Poids excentrique, 2-77
 Poignee brosse laterale, 2-55
 Poignee commande, 2-86
 Poignee dispositif levage brosse, 2-25
 Poignee vinyle, 2-59, 2-86
 Pompe à eau, 5-28
 Pompe carburant, 2-35
 Porte Charbon, 4-5
 Porte droite, 2-13
 Porte gauche, 2-15
 Porte, 2-69
 Poulie (fan drive diesel machined), 2-27
 Poulie 3v 2.85 Pd, 2-61
 Poulie, Ventilateur, 5-28
 Poulie, 2-55, 2-65, 5-25
 Poussière, Contrôle, 3-19
 Poussoir, 5-12
 Protect. anti-enroulem. moteur brosse, 2-57
 Protecteur, Phare, 3-7, 3-9
 Protecteur, 2-33, 3-17
 Protection brosse, 2-57
 Protection Eclairage, 2-17
 Protection, Reniflard, 5-7

Protection, 2-39, 3-5, 3-11
 Pump Hyd Piston V1.24 R2000, 4-3
 Pump hyd piston v1.24 r2000, 2-83

R

Raccord flexible d'aspiration, 3-23
 Raccord, 2-83
 Race Bearing, 4-3
 Radiateur, 2-33
 Relais avec chapeau, 12vdc, 2-23
 Relief Vlv Assy Cl, 4-19
 Renfort d'angle fond, 2-69
 Renfort de sol, 2-21
 Reniflard Hydraulique, 2-4, 2-6
 Reniflard, 2-5, 2-7, 2-81
 Reparation (Info Motor), 4-9
 Réparation Information, Cylindre, 4-17
 Réparation Information, 4-13
 Réservoir carburant, 2-35
 Réservoir, Hyd, 2-81
 Ressort de centrage propulsion, 2-85
 Ressort de compression, 0.62id .06w 2.25, 2-25
 Ressort de compression, 2-57
 Ressort de torsion, 2-19, 2-55
 Ressort de traction, 19,0od 2,8w, 2-57
 Ressort de traction, 2-75, 2-86
 Ressort frein de stationnement, 2-45
 Ressort Regulateur, 5-21
 Ressort, 2-19, 2-45, 2-57, 2-59, 2-73, 3-13, 4-3, 4-9, 4-13, 5-6, 5-17, 5-21, 5-30
 Ring ret in 2.00d basic, 2-65
 Rivet plastique, 2-4, 2-11, 2-69
 Robinet D'Evacuation, 5-3
 Rondelle a ressort, 3.5x20x0.3, 2-53
 Rondelle D'arrêt, 2-29
 Rondelle neoprene, 2-85
 Rondelle Plate Acier, 10.3x22x1.5 C, 2-29, 2-33, 2-55, 2-57, 2-62, 2-66, 2-70, 2-73, 2-75, 3-19
 Rondelle Plate Acier, 25.8x44x2.5 C, 2-66
 Rondelle Plate Acier, 4.2x 9x0.6 C, 2-77
 Rondelle Plate Acier, 5.2x12x0.7 C, 2-23, 2-25, 2-33, 2-62, 3-15, 3-23
 Rondelle Plate Acier, 6.4x18x1.5 C, 2-17, 2-31, 2-33, 2-36, 2-53, 2-65, 2-70, 2-73, 2-85, 3-15, 3-19, 3-20
 Rondelle Plate Acier, 6.5x14x0.8 C, 2-25, 2-59
 Rondelle Plate Acier, 7.2x32x1.3 C, 3-19
 Rondelle plate acier, 7.2x32x1.3 c, 2-69
 Rondelle Plate Acier, 8.5x18x1.5 C, 2-13, 2-15, 2-17, 2-19, 2-21, 2-27, 2-36, 2-39, 2-43, 2-45, 2-48, 2-51, 2-53, 2-55, 2-57, 2-59, 2-69, 2-73, 2-75, 2-79, 2-83, 2-85
 Rondelle Plate Acier, 8.7x29x1.2 C, 3-19
 Rondelle plate acier, 8.7x29x1.2 c, 2-11
 Rondelle Plate Acier, Hard C, 2-19, 2-27, 2-45, 2-75, 3-17
 Rondelle plate acier, hard c, 2-57
 Rondelle Plate Acier, 2-27, 2-79
 Rondelle plate caoutchouc, 7.9x22x3.2, 2-86
 Rondelle plate nylon, 10.5x21x2.1, 2-51

Rondelle plate nylon, 8.5x17x1.7, 2-19
 Rondelle Plate Ss, 6.4x18x1.6 N, 2-53
 Rondelle Plate Ss, 8.6x15x1.3 N, 2-75
 Rondelle Plate, 2-45, 2-55, 2-75, 5-22
 Rondelle plate, 2-45
 Rondelle plte acier, 2-47
 Rondelle, 16.7x31x1.6 fiberg, 2-57
 Rondelle, bellev 18.0x31x3.3 c, 2-65
 Rondelle, Plat, .31 Sae, 2-13, 2-15, 2-29, 2-33, 3-19
 Rondelle, Plat, .75 Sae, 2-47
 Rondelle, Plat, #10 Sae, 3-19
 Rondelle, Ressort, 5-19, 5-29, 5-30
 Rondelle, Verrou, Interne, #04, 2-23, 2-65
 Rondelle, 2-26, 2-29, 2-47, 2-53, 2-101, 4-3, 4-13, 5-7, 5-15, 5-17, 5-19, 5-20, 5-21, 5-22, 5-25, 5-26, 5-29, 5-30
 Rotor Assembly (Kubota), 5-23
 Rotule, Carter, 5-16
 Rotule, 4-13, 5-6, 5-15, 5-16
 Roulement À Billes, 3-27, 3-28, 3-29, 3-30
 Roulement avec bride, 2-53
 Roulement, 17x 40 2s, 2-61
 Roulement, 35x 72 2s, 2-53
 Roulement, 2-45, 2-61
 Ruban Caoutchouc, 2-79
 Ruban caoutchouc, 2-77

S

Sangle, 2-77, 2-79
 Scr Hx .31-16x5.00 G5 C, 2-85
 Scr hx hd .38-16, 2-81
 Scr hx hd 1/4 uncx 3/4 spec, 2-19
 Scr Hx Hd M 5x 16 D933 8.8c, 3-15
 Scr Hx Hd M 6x 50 D931 8.8c, 2-45
 Scr Hx Hd M 6x 50 D931, 2-86
 Scr Hx Hd M 8x 40 D931 8.8c, 2-17, 2-85
 Scr hx hd m 8x 45 d931 ssa2, 2-55
 Scr hx hd m 8x 55 d931 ssa2, 2-73
 Scr Hx Hd M 10x 20 D961 8.8c, 2-41
 Scr hx hd m 10x 30 d933 ssa2, 2-39
 Scr Hx Hd M 10x1.50x 30, 3-19
 Scr hx fmg m 6x 12 d7500 8.8c, 2-11, 2-26, 2-29, 2-35, 2-65, 2-101, 3-15
 Scr hx fmg m 6x 12 d7500, 2-75
 Scr hx fmg m 6x 20 d7500 8.8c, 2-65
 Scr Panhd M 3x 30 D7985 Ssa2, 2-21
 Scr panhd m 3x 30 d7985 ssa2, 2-65
 Scr shld, 2-85
 Seal Kit, 4-11
 Sealing Cap Ku, 5-3
 Seat michigan, 3-20
 Serre-cable 8.00max 28.2, 2-61
 Serre-Cable, 20cm, 3-11
 Serre-cable, 20cm, 2-33, 2-57, 2-59, 2-69, 2-85
 Serre-cable, 2-23, 2-25, 2-35, 2-47, 3-5, 3-7, 3-9, 3-13
 Serre-câble, 2-27
 Siège De Soupape, 5-6, 5-30
 Siège, 2-17
 Silencieux D'échappement, 2-61
 Silencieux, plaque, 2-59

Silencieux, 2-39, 2-59
 Simple Rondelle, 5-6
 Sleeve .31bb.496d.312ss, 2-17
 Sleeve, 2-53
 Solénoïde, Electroaimant, 2-59
 Soudé Châssis, 2-79
 Soufflet, 2-69
 Soupape D'admission, 5-30
 Soupape D'échappement, 5-30
 Soupape Entraînement, 4-9
 Soupape, 4-3
 Spring Ku, 5-17
 Spring, Gov, 5-21
 Support arret, 2-13, 2-15
 Support boitier (drive), 2-47
 Support charniere, 2-73
 Support couvercle, 2-69, 2-73
 Support d'angle evacuation, npt 04pm, 2-33
 Support flexible d'aspiration, 3-23
 Support interrupteur sec., 2-59
 Support loquet, 2-19
 Support montage reservoir, 2-35
 Support montage, 2-53, 2-57
 Support securite agrafe, 2-85
 Support, Couvercle, 5-13
 Support, 2-13, 2-15, 2-17, 2-26, 2-27, 2-35, 2-47, 2-59, 2-65, 2-73, 2-75, 2-77, 2-79, 2-83, 2-85, 2-101, 3-13, 3-15, 3-19, 3-29, 3-30, 5-17, 5-20, 5-25, 5-30
 Switch, Magneticku, 5-26

T

Tab, 2-35
 Tableau, 3-17
 Tablier, 2-33
 Tête De Bielle, 4-17
 Tête, 4-17
 Thermostat Interrupteur, 2-79
 Thermostat interrupteur, 2-77
 Thermostat, 5-27
 Tige De Pousoir, 5-12
 Timonerie, 2-43, 2-51
 Tournant Jeu De Pièces, 4-3
 Tube admission d'air carburateur, 2-31
 Tube de torsion, 2-53
 Tube interieur, 3-31
 Tube, 2-59
 Turbine, 2-61
 Turbine, 5-28
 Tuyau admission d'air, 2-31
 Tuyau admission diesel, 2-31
 Tuyau carburant, 2-35
 Tuyau D'eau, 5-29
 Tuyau d'échappement diesel, 2-39
 Tuyau D'Echappement, 3-33
 Tuyau flexible 4.0id x 8.0lg, 2-59
 Tuyau flexible, 2-61
 Tuyau hydraulique, 04 064 3250 07d07g, 2-91
 Tuyau hydraulique, 04 076 3250 07d07g, 2-91
 Tuyau hydraulique, 06 036 0400 09d09d, 2-91

Tuyau hydraulique, 06 042 3000 09d09h, 2-91
 Tuyau hydraulique, 06 064 3000 09d09g, 2-91
 Tuyau hydraulique, 08 056 0300 12d12h, 2-91
 Tuyau hydraulique, 2-91
 Tuyau inferieur radiateur, 2-33
 Tuyau Reniflard, 5-7, 5-9
 Tuyau Souple Haute Pression, 2-27
 Tuyau superieur radiateur, 2-33
 Tuyau, Attache, 5-7
 Tuyau, Tube, Gicleur, 3-29, 3-30
 Tuyau, 2-101, 5-22
 Tuyeau, Bande, 5-9, 5-29

U

Unitée Émettrice, 2-35

V

Valve Guide, Dans, 5-5
 Valve Hyd Control Man, 4-13
 Valve hyd control man, 2-86
 Valve Hyd Control Sol, 4-15, 4-21
 Valve hyd control sol, 2-87
 Valve Stem (10sd2a), 4-15, 4-21
 Valve, [Char Lynn], 4-9
 Vilebrequin, 5-15
 Virole caoutchouc, 1.5/8id, 2-61
 Virole caoutchouc, 2-35
 Virole, 0.81 X 0.12 X 0.56, 2-17
 Virole, 0.88 x 0.06 x 0.62, 2-101
 Virole, 1.38 x 0.19 x 1.06, 2-85
 Vis A Tete Cylindr., 12 X .50 F/Plst Pl, 3-19
 Vis a tete cylindr., 12 x .50 f/plst pl, 2-17, 3-7, 3-13
 Vis A Tete Cylindr., M 4x 10 D7985 Ssa2, 2-77, 2-79
 Vis a tete cylindr., m 4x 10 d7985 ssa2, 2-69
 Vis A Tete Cylindr., M 4x 16 D7985 4.8c, 2-17, 3-23
 Vis a tete cylindr., m 4x 20 d7985 ssa2, 2-69
 Vis A Tete Cylindr., M 6x 16 D7985 4.8c, 2-25
 Vis a tete cylindr., 2-21
 Vis m8 x 20 ss, 2-75
 Vis Six Pans A Bague Soudee, M 6x 25 D79, 2-70
 Vis six pans filetage fin, m 6x 20 d7500 c, 2-75
 Vis six pans filetage fin, m 6x 20 d7500, 2-53, 2-75, 2-81
 Vis six pans nyloc m 8x 25 ssa2, 2-11, 2-77
 Vis six pans nylon bloquee, m 6x 20 ss, 2-53
 Vis Six Pans Nylon Bloquee, M 8x 20 C, 2-79
 Vis six pans nylon bloquee, m 8x 20 c, 2-11, 2-77, 2-85
 Vis six pans nylon bloquee, m 8x 20c, 2-75

Vis six pans nylon, 3/8 uncx1"1/4 8.8c,
 2-83
 Vis six pans nylon, 3/8 uncx1"1/4, 2-57
 Vis six pans nylon, m 6x 16 ssa2, 2-25
 Vis six pans nylon, m 8x 16 ssa2, 2-13,
 2-15, 2-77
 Vis Six Pans, .75-10 X 3.00, 5, 2-47
 Vis Six Pans, 1/4 Uncx1"3/4 8.8c, 2-85
 Vis six pans, 3/4 uncx2"1/2 8.8c, 2-53
 Vis six pans, 3/8 Uncx 3/4, 2-53
 Vis Six Pans, 3/8 Uncx 3/4 8.8c, 2-29
 Vis Six Pans, 5/16uncx 1/2 8.8c, 2-33
 Vis Six Pans, fmg, 2-62
 Vis Six Pans, M 8x 60 D931 8.8c, 2-65
 Vis Six Pans, M 10x 20 D933 8.8c, 2-27,
 2-29, 2-41, 3-21
 Vis Six Pans, M 10x 25 D933 8.8c, 2-27,
 2-33, 3-29, 3-30
 Vis Six Pans, M 10x 25 D933 Ssa2, 2-57
 Vis six pans, m 10x 35 d961 8.8c, 2-29
 Vis Six Pans, M 10x1.50x 30, 2-62
 Vis Six Pans, M 10x100 D931 8.8c, 2-66
 Vis Six Pans, M 12x 30 D933 8.8c, 3-17
 Vis Six Pans, M 12x 60 D931 8.8c, 2-47
 Vis Six Pans, M 6x 12 D933 8.8c, 2-19,
 2-77
 Vis Six Pans, M 6x 16 D933 8.8c, 2-25,
 2-27, 2-33, 2-62
 Vis six pans, m 6x 16 d933 ssa2, 2-69
 Vis Six Pans, M 6x 20 D933 8.8c, 2-25,
 2-33, 2-36, 2-59, 2-62, 2-65, 3-19
 Vis Six Pans, M 8x 12 D933 8.8c, 2-29,
 2-33
 Vis Six Pans, M 8x 16 D933 8.8c, 2-21,
 2-33, 2-36, 2-87
 Vis Six Pans, M 8x 16 D933 Ssa2, 2-79
 Vis six pans, m 8x 16 d933 ssa2, 2-15,
 2-73, 2-77
 Vis six pans, m 8x 16 d933, 2-75
 Vis Six Pans, M 8x 20 D933 8.8c, 2-17,
 2-19, 2-21, 2-27, 2-31, 2-36
 Vis Six Pans, M 8x 20 D933, 2-43
 Vis Six Pans, M 8x 25 D933 8.8c, 2-27,
 2-39, 2-45, 2-59, 2-73, 3-19
 Vis Six Pans, M 8x 25 D933, 2-51, 2-83
 Vis Six Pans, M 8x 30 D933 8.8c, 2-43,
 2-55
 Vis Six Pans, M 8x 30 D933 Ssa2, 2-48
 Vis Six Pans, M 8x 40 D933 Ssa2, 2-79
 Vis Six Pans, M 8x 45 D931, 2-51
 Vis Six Pans, M16 X 2.0 X 90, 8.8, 2-57
 Vis six pans, 2-11, 2-13, 2-15, 2-27,
 2-29, 2-47, 2-53, 2-57, 2-65, 2-69,
 2-73, 2-75, 3-23
 Vis, Carter, M 3x 12 D7985 4.8c, 2-23
 Vis, Carter, M 6x 20 D7985 4.8c, 2-23
 Vis, Hex, .25-20 X 0.50, Fmg, 3-19
 Vis, Hexagonal, M12 X 1.75 X 35, 8.8,
 2-45
 Vis, hexagonal, 2-17, 2-19, 2-39
 Vis, Jeu, 5-12
 Vis, 2-19, 2-43, 2-48, 2-53, 2-57, 2-59,
 2-65, 2-69, 2-73, 3-5, 3-23, 4-3,
 4-5, 4-7, 4-19, 5-7, 5-21, 5-22,
 5-30
 Volant moteur, 14 dia, 2-25
 Volant Moteur, 5-13
 Volet d'évacuation, 2-75

W

Washer fl ss 14.4x36x2.0 n, 2-69
 Washer fl stl hard c, 2-57
 Washer Int/Ex 8.3x22x0.9 C, 2-59
 Washer int/ex 9.9x25x1.0 c, 2-41
 Water Pipe Ku, 5-29