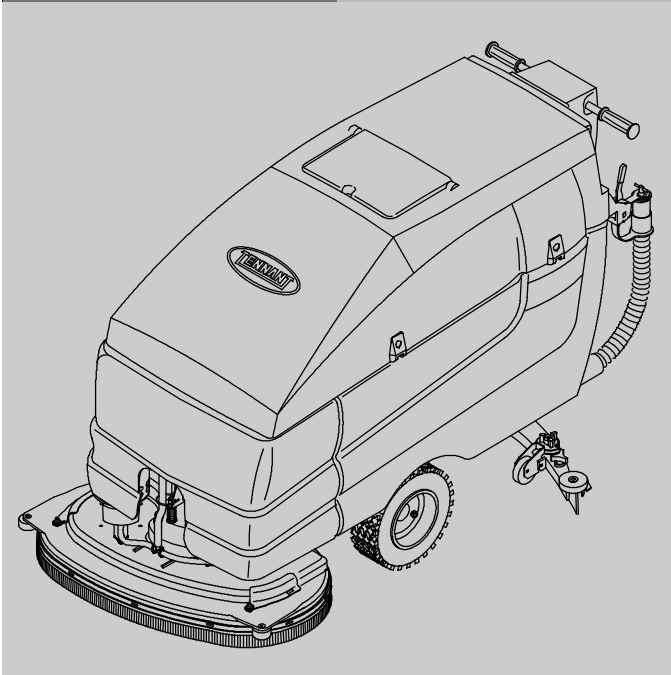


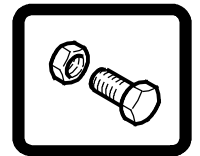


5680

(Electric)



Walk- Behind Scrubber Parts Manual



TennantTrue® Parts
Hygenic® Fully Cleanable Tanks



Hygenic® Fully Cleanable Tanks
TennantTrue® Parts
IRIS® a Tennant Technology



For the latest Parts manuals and other
language Operator manuals, visit:

www.tennantco.com/manuals

330456
Rev. 19 (12-2018)



Ref	Part No.	Serial Number	Description	Qty.
1	82681	(000000-)	Bracket W/dt, Lpg Mount	1
2	63810	(000000-)	Latch Assy, Lpg Tank Mtg, W/Nut	4
3	51839	(000000-)	Nut Adjustable, Lpg Tank Mtg	2
4	49263	(000000-)	Tie, Cable	3
	82556	(000000- 001039)	Bracket, Vaporizer	1
	54930	(000000-)	Vaporizer, LPG	1

HOW TO ORDER PARTS - See diagram above

Only use TENNANT Company supplied or equivalent parts. Parts and supplies may be ordered online, by phone, by fax or by mail.

Follow the steps below to ensure prompt delivery.

1. **(A)** Identify the machine model.
2. **(B)** Identify the machine serial number from the data label.
3. **(C)** Ensure the proper serial number is used from the parts list.
4. Identify the part number and quantity.
Do not order by page or reference numbers.
5. Provide your name, company name, customer ID number, billing and shipping address, phone number and purchase order number.
6. Provide detail shipping instructions.

(D) ▽ - identifies an assembly
▲ - identifies parts included in assembly

EN

Please fill out at time of installation for future reference.

Model No. - _____

Serial No. - _____

Machine Options - _____

Sales Rep. - _____

Sales Rep. phone no. - _____

Customer ID Number - _____

Installation Date - _____

Tennant N.V.
 Industrielaan 6 5405 AB
 P.O. Box 6 5400 AA Uden- The Netherlands
 europe@tennantco.com
 www.tennantco.com

Specifications and parts are subject to change without notice.

Copyright © 2000- 2018 TENNANT Company. All Rights Reserved.

BG	<p>КАК ДА ПОРЪЧВАМЕ ЧАСТИ - Вижте схемата по-горе</p> <p>Използвайте само части, доставени от TENNANT или техни еквиваленти. Частите и доставките могат да се поръчат онлайн, по телефон, факс или по пощата.</p> <p>Следвайте долупосочените стъпки, за да си осигурите бърза и точна доставка.</p> <ol style="list-style-type: none"> 1. (A) Посочете модела на машината. 2. (B) Посочете серийния номер на машината от табелката с техническите данни. 3. (C) Уверете се, че сте използвали точния серийен номер от списъка с части. 4. Посочва номера на частта и количеството. Не поръчвайте части според страницата или референтните номера. 5. Посочете своето име, наименованието на фирмата, клиентския номер, адреса за получаване на сметката и доставката, тел.номер и номера на поръчката. 6. Посочете подробни инструкции за доставката. <hr/> <p>(D) ▽ - посочва начин на монтаж ▲ - посочва частите, включени в монтажа</p>	<p>Моля, попълнете по време на монтажа за бъдеща справка.</p> <p>Модел Э - _____</p> <p>Серийн Э - _____</p> <p>Опции на машината - _____</p> <p>Търговски представител - _____</p> <p>Тел. Э на търг. представител - _____</p> <p>Клиентски Э - _____</p> <p>Дата на монтаж - _____</p>
-----------	--------------------------------------------------------------------------------------------------------------------------------------------------------------------------------------------------------------------------------------------------------------------------------------------------------------------------------------------------------------------------------------------------------------------------------------------------------------------------------------------------------------------------------------------------------------------------------------------------------------------------------------------------------------------------------------------------------------------------------------------------------------------------------------------------------------------------------------------------------------------------------------------------------------------------------------------------------------------------------------------------------------------------------------------------------------	-------------------------------------------------------------------------------------------------------------------------------------------------------------------------------------------------------------------------------------------------------------------------------------------------

CN	<p>如何订购部件 - 参见下表</p> <p>仅使用 TENNANT 公司提供的或同等部件。部件和供应可以在线订购，通过电话、传真或邮件订购。</p> <p>请遵循下面的步骤确保及时交付。</p> <ol style="list-style-type: none"> 1. (A) 确定机器型号。 2. (B) 从数据标签确定机器序列号。 3. (C) 确保使用部件列表中的正确序列号。 4. 确定部件号和数量。 不要按页面或参考编号订购。 5. 提供您的姓名、公司名称、客户 ID 号、付帐和送货地址、电话号码和采购单编号。 6. 提供详细的送货说明。 <hr/> <p>(D) ▽ - 确定组件 ▲ - 确定组件中包含的组件</p>	<p>请在安装时填写供未来参考。</p> <p>型号 - _____</p> <p>序列号 - _____</p> <p>机器选项 - _____</p> <p>销售代表 - _____</p> <p>销售代表电话号码 - _____</p> <p>客户 ID 编号 - _____</p> <p>安装日期 - _____</p>
-----------	------------------------------------------------------------------------------------------------------------------------------------------------------------------------------------------------------------------------------------------------------------------------------------------------------------------------------------------------------------------------------------------------------------------------------------------------------	------------------------------------------------------------------------------------------------------------------------------------------------------------------------------

CZ	<p>OBJEDNÁVÁNÍ DÍLŮ - Viz schéma výše.</p> <p>Pouívejte pouze díly dodané společností TENNANT Company nebo jim odpovídající. Díly a materiál lze objednat online, telefonem, faxem nebo poštou.</p> <p>Aby bylo zajištěno rychlé dodání, postupujte podle kroků uvedených ní e.</p> <ol style="list-style-type: none"> 1. (A) Zjistěte model stroje. 2. (B) Zjistěte sériové číslo stroje z výrobního štítku. 3. (C) Pouíjte správné sériové číslo ze seznamu dílů. 4. Určete číslo a mno ství dílů. Neobjednávejte podle stran nebo referenčních čísel. 5. Uvedte jméno, název společnosti, číslo ID zákazníka, fakturační a dodací adresu, telefonní číslo a číslo objednávky. 6. Uvedte podrobné pokyny pro dodání. <hr/> <p>(D) ▽ - označuje sestavu ▲ - označuje díly v sestavě</p>	<p>Vyplňte během sestavování pro budoucí potřebu.</p> <p>Číslo modelu - _____</p> <p>Sériové číslo - _____</p> <p>Doplňky zařízení - _____</p> <p>Obchodní zástupce - _____</p> <p>Tel. č. obchodního zástupce - _____</p> <p>Číslo ID zákazníka - _____</p> <p>Datum instalace - _____</p>
-----------	---------------------------------------------------------------------------------------------------------------------------------------------------------------------------------------------------------------------------------------------------------------------------------------------------------------------------------------------------------------------------------------------------------------------------------------------------------------------------------------------------------------------------------------------------------------------------------------------------------------------------------------------------------------------------------------------------------------------------------------------------------------------------------------------------------------------------------------------------------------------------------------------------------------	----------------------------------------------------------------------------------------------------------------------------------------------------------------------------------------------------------------------------------------------------------------------------------------------------

DE	<p>BESTELLEN VON ERSATZTEILEN - Siehe oben stehendes Diagramm.</p> <p>Verwenden Sie nur von TENNANT gelieferte oder gleichwertige Ersatzteile. Ersatz- und Verschleißteile können online, telefonisch, per Fax oder per E-Mail bestellt werden.</p> <p>Befolgen Sie für eine umgehende Lieferung die folgenden Schritte.</p> <ol style="list-style-type: none"> 1. (A) Geben Sie das Modell der Maschine an. 2. (B) Geben Sie die Seriennummer der Maschine an (auf dem Datenaufkleber). 3. (C) Achten Sie darauf, dass die richtigen Seriennummer aus der Ersatzteilliste verwendet wird. 4. Geben Sie die Ersatzteilnummer und die Menge an. Bestellen Sie nicht nach Seitenzahl oder Referenznummern. 5. Geben Sie Ihren Namen, den Firmennamen, die Kundennummer, die Rechnungs- und Lieferadresse, die Telefonnummer und die Einkaufsauftragsnummer an. 6. Erteilen Sie genaue Versandanweisungen. <hr/> <p>(D) ▽ - steht für eine Einheit ▲ - steht für Einzelteile einer Einheit</p>	<p>Bitte bei der Inbetriebnahme als Referenzangabe ausfüllen.</p> <p>Modellnr. - _____</p> <p>Seriennr. - _____</p> <p>Maschinenoptionen - _____</p> <p>Verkäufer - _____</p> <p>Telefonnummer des Verkäufers - _____</p> <p>Kundennummer - _____</p> <p>Installationsdatum - _____</p>
-----------	------------------------------------------------------------------------------------------------------------------------------------------------------------------------------------------------------------------------------------------------------------------------------------------------------------------------------------------------------------------------------------------------------------------------------------------------------------------------------------------------------------------------------------------------------------------------------------------------------------------------------------------------------------------------------------------------------------------------------------------------------------------------------------------------------------------------------------------------------------------------------------------------------------------------------------------------------------------------------------------------------------------------------------------------------------------------------------------------------------------	------------------------------------------------------------------------------------------------------------------------------------------------------------------------------------------------------------------------------------------------------------------------------------------------

DK	<p>BESTILLING AF RESERVEDELE - Se ovenstående tabel.</p> <p>Brug kun reservedele, der er fremstillet af TENNANT, eller dele af tilsvarende kvalitet. Reservedele og tilbehør kan bestilles online, pr. telefon, pr. fax eller pr. brev.</p> <p>Følg nedenstående trin for at sikre hurtig levering.</p> <ol style="list-style-type: none"> (A) Identificér maskinmodellen. (B) Identificér maskinens serienummer på datamærkatet. (C) Kontrollér, at det rigtige serienummer bruges i reservedelslisten. Identificér reservedelsnummeret og antallet. Bestil ikke efter side- eller referencenumre. Angiv dit navn, firmanavn, kunde-id-nummer, faktureringsadresse og leveringsadresse, telefonnummer og indkøbsordrenummer. Angiv detaljerede instruktioner til forsendelse. <hr/> <p>(D) ▽ - identificerer en enhed ▲ - identificerer reservedele i en enhed</p>	<p>Udfyld venligst på installationstidspunktet til fremtidig brug.</p> <p>Modelnr. - _____</p> <p>Serienr. - _____</p> <p>Maskineks-traudstyr - _____</p> <p>Salgskonsulent. - _____</p> <p>Salgskonsulentens tif. - _____</p> <p>Kunde-id-nr. - _____</p> <p>Installationsdato - _____</p>
-----------	------------------------------------------------------------------------------------------------------------------------------------------------------------------------------------------------------------------------------------------------------------------------------------------------------------------------------------------------------------------------------------------------------------------------------------------------------------------------------------------------------------------------------------------------------------------------------------------------------------------------------------------------------------------------------------------------------------------------------------------------------------------------------------------------------------------------------------------------------------------------------------------------------------------------------------------------------------------------	----------------------------------------------------------------------------------------------------------------------------------------------------------------------------------------------------------------------------------------------------------------------------------------------------

EE	<p>KUIDAS VARUOSI TELLIDA – vaadake alltoodud joonist</p> <p>Kasutage ainult TENNANT Company poolt tarnitud või samaväärseid varuosid. Varuosid ja tarvikuid saab tellida Interneti, telefoni, faksi või posti teel.</p> <p>Kiire kohaletoimetamise tagamiseks järgige alltoodud juhiseid.</p> <ol style="list-style-type: none"> (A) Märkige masina mudel. (B) Märkige andmesildil olev masina seerianumber. (C) Veenduge, et olete valinud varuosade loendist õige seerianumbri. Märkige varuosa number ja kogus. Ärge tellige lehekülje- või viitenumbri alusel. Märkige oma nimi, ettevõtte nimi, kliendinumbr ja arveldus- ja saatmisadress, telefoninumber ja ostutellimuse number. Lisage täpsed saatmisjuhised. <hr/> <p>(D) ▽ - tähistab komplekti ▲ - tähistab komplektis olevaid osi</p>	<p>Palun täitke paigaldamise ajal edaspidiseks viitamiseks.</p> <p>Mudeli number - _____</p> <p>Seerianumber - _____</p> <p>Masina lisavarustus - _____</p> <p>Müügiesindus - _____</p> <p>Müügiesinduse telefoninumber - _____</p> <p>Kliendinumber - _____</p> <p>Paigaldamise kuupäev - _____</p>
-----------	--------------------------------------------------------------------------------------------------------------------------------------------------------------------------------------------------------------------------------------------------------------------------------------------------------------------------------------------------------------------------------------------------------------------------------------------------------------------------------------------------------------------------------------------------------------------------------------------------------------------------------------------------------------------------------------------------------------------------------------------------------------------------------------------------------------------------------------------------------------------------------------------------------	-------------------------------------------------------------------------------------------------------------------------------------------------------------------------------------------------------------------------------------------------------------------------------------------------------------

ES	<p>CÓMO SOLICITAR PIEZAS - Consulte el diagrama anterior.</p> <p>Utilice sólo las piezas suministradas por TENNANT Company o piezas equivalentes. Puede solicitar las piezas a través de internet, por teléfono, por fax o por correo.</p> <p>Siga los siguientes pasos para que la entrega sea rápida.</p> <ol style="list-style-type: none"> (A) Indique el modelo de máquina. (B) Indique el número de serie de la etiqueta de datos. (C) Asegúrese de que indica el número de serie correcto de la lista de piezas. Indique la cantidad y el número de la pieza. No realice el pedido indicando el número de página o el de referencia. Incluya su nombre, el nombre de la empresa, el ID de cliente, las direcciones de envío y facturación, el número de teléfono y el número del pedido de compra. Facilite instrucciones de envío. <hr/> <p>(D) ▽ - identifica un conjunto ▲ - identifica piezas de un conjunto</p>	<p>Rellene estos datos cuando realice la instalación para utilizarlos como referencia en el futuro.</p> <p>Nº modelo - _____</p> <p>Nº serie - _____</p> <p>Opciones de la máquina - _____</p> <p>Vendedor - _____</p> <p>Nº teléfono vendedor - _____</p> <p>Nº cliente - _____</p> <p>Fecha de instalación - _____</p>
-----------	--------------------------------------------------------------------------------------------------------------------------------------------------------------------------------------------------------------------------------------------------------------------------------------------------------------------------------------------------------------------------------------------------------------------------------------------------------------------------------------------------------------------------------------------------------------------------------------------------------------------------------------------------------------------------------------------------------------------------------------------------------------------------------------------------------------------------------------------------------------------------------------------------------------------------------------------------------------------------------------------------------------------------------	---------------------------------------------------------------------------------------------------------------------------------------------------------------------------------------------------------------------------------------------------------------------------------------------------------------------------------

FI	<p>KUINKA VARAOSIA TILATAAN - katso kuvaa yllä.</p> <p>Käytä ainoastaan TENNANTIN toimittamia tai niitä vastaavia varaosia. Voit tilata varaosia ja tarvikkeita internetistä, puhelimitse, faksilla tai sähköpostilla.</p> <p>Noudata seuraavia ohjeita täsmällisen toimituksen varmistamiseksi.</p> <ol style="list-style-type: none"> (A) Katso koneen malli. (B) Katso koneen sarjanumero sen tunnustarrasta. (C) Varmista, että osaluettelosta, että käytät oikeaa sarjanumeroa. Katso osanumero ja kappalemäärä. Älä tilaa ilmoittamalla sivu- tai viitenumeroita. Ilmoita nimesi, yrityksesi nimi, asiakasnumero, laskutus- ja toimitusosoite, puhelinnumero ja ostotilauksen numero. Ilmoita yksityiskohtaiset toimitusosoitteet. <hr/> <p>(D) ▽ - tarkoittaa kokoonpanoa ▲ - tarkoittaa kokoonpanoon sisältyviä osia</p>	<p>Ole hyvä ja täytä ottaessasi koneen käyttöön myöhempiä tarpeita varten.</p> <p>Mallinnumero - _____</p> <p>Sarjanumero - _____</p> <p>Koneen lisävarusteet - _____</p> <p>Myyntiedustaja - _____</p> <p>Myyntiedustajan puhelinnumero - _____</p> <p>Asiakasnumero - _____</p> <p>Asennuspäivä - _____</p>
-----------	-------------------------------------------------------------------------------------------------------------------------------------------------------------------------------------------------------------------------------------------------------------------------------------------------------------------------------------------------------------------------------------------------------------------------------------------------------------------------------------------------------------------------------------------------------------------------------------------------------------------------------------------------------------------------------------------------------------------------------------------------------------------------------------------------------------------------------------------------------------------------------------------------------------------------------------	----------------------------------------------------------------------------------------------------------------------------------------------------------------------------------------------------------------------------------------------------------------------------------------------------------------------

FR	<p>COMMENT COMMANDER DES PIÈCES DÉTACHÉES - Voir le schéma ci-dessus.</p> <p>Utilisez uniquement des pièces fournies par la société TENNANT ou équivalentes. Les pièces et fournitures peuvent être commandées en ligne, par téléphone, fax, ou par courrier.</p> <p>Suivez les étapes ci-dessous pour assurer une livraison rapide.</p> <ol style="list-style-type: none"> (A) Identifiez le modèle de la machine. (B) Identifiez le numéro de série de la machine, à partir de l'étiquette signalétique. (C) Assurez-vous que le numéro de série correct est utilisé à partir de la liste de pièces détachées. Identifiez le numéro de pièce et la quantité. Ne commandez pas par page ou numéros de référence. Fournissez votre nom, le nom de votre société, votre numéro d'identification de client, l'adresse de facturation et d'expédition, le numéro de téléphone et le numéro du bon de commande. Fournissez des instructions d'expédition détaillées. <hr/> <p>(D) ▽ - identifie un assemblage ▲ - identifie les pièces composant l'assemblage</p>	<p>A remplir au moment de l'installation à titre de référence.</p> <p>N° du modèle - _____</p> <p>N° de série - _____</p> <p>Options de la machine - _____</p> <p>Agent commercial - _____</p> <p>N° tél. de l'agent commercial - _____</p> <p>Numéro d'identification client - _____</p> <p>Date d'installation - _____</p>
-----------	------------------------------------------------------------------------------------------------------------------------------------------------------------------------------------------------------------------------------------------------------------------------------------------------------------------------------------------------------------------------------------------------------------------------------------------------------------------------------------------------------------------------------------------------------------------------------------------------------------------------------------------------------------------------------------------------------------------------------------------------------------------------------------------------------------------------------------------------------------------------------------------------------------------------------------------------------------------------------------------------------------------------------------------------------------------------------------------------------------------------------------------------------------------	-------------------------------------------------------------------------------------------------------------------------------------------------------------------------------------------------------------------------------------------------------------------------------------------------------------------------------------

GR	<p>ΤΡΟΠΟΣ ΠΑΡΑΓΓΕΛΙΑΣ ΑΝΤΑΛΛΑΚΤΙΚΩΝ - Βλ. παραπάνω διάγραμμα.</p> <p>Χρησιμοποιήστε μόνο ανταλλακτικά παρεχόμενα από την TENNANT Company ή ισοδύναμα. Τα ανταλλακτικά και αναλώσιμα μπορούν να παραγγελθούν online, τηλεφωνικά, με φαξ ή ταχυδρομικά.</p> <p>Ακολουθήστε τα παρακάτω βήματα για να εξασφαλίσετε την έγκαιρη αποστολή τους.</p> <ol style="list-style-type: none"> (A) Βρείτε το μοντέλο μηχανήματος. (B) Βρείτε τον αριθμό σειράς του μηχανήματος από την ετικέτα στοιχείων. (C) Βεβαιωθείτε ότι χρησιμοποιείται ο σωστός αριθμός σειράς από τον κατάλογο ανταλλακτικών. Βρείτε κωδικό ανταλλακτικού και ποσότητα. Μην παραγγέλνετε βάσει σελίδας ή αριθμών αναφοράς. Δώστε το όνομα σας, όνομα εταιρείας, ID (κωδικό) πελάτη, διεύθυνση τιμολόγησης και αποστολής, αριθμό τηλεφώνου και αριθμό εντολής προμήθειας. Δώστε λεπτομερείς πληροφορίες αποστολής. <hr/> <p>(D) ▽ - υποδηλώνει υποσύστημα ▲ - υποδηλώνει τα μέρη που περιλαμβάνονται στο υποσύστημα</p>	<p>Παρακαλούμε συμπληρώστε κατά την ώρα της εγκατάστασης για μελλοντική αναφορά.</p> <p>Αρ. Μοντέλου - _____</p> <p>Αρ. σειράς - _____</p> <p>Επιλογές Μηχανήματος - _____</p> <p>Εκπ. πωλήσεων - _____</p> <p>Τηλ. εκπροσώπου πωλήσεων - _____</p> <p>Αριθμός πελάτη - _____</p> <p>Ημερομηνία εγκατάστασης - _____</p>
-----------	--------------------------------------------------------------------------------------------------------------------------------------------------------------------------------------------------------------------------------------------------------------------------------------------------------------------------------------------------------------------------------------------------------------------------------------------------------------------------------------------------------------------------------------------------------------------------------------------------------------------------------------------------------------------------------------------------------------------------------------------------------------------------------------------------------------------------------------------------------------------------------------------------------------------------------------------------------------------------------------------------------------------------------------------------------------------------------------	---------------------------------------------------------------------------------------------------------------------------------------------------------------------------------------------------------------------------------------------------------------------------------------------------------------------------------

HU	<p>HOGYAN RENDELJÜNK ALKATRÉSZEKET - Lásd: fenti diagramm.</p> <p>Kizárólag TENNANT vagy azzal egyenértékű cserealkatrészeket használjon. Az alkatrészeket és anyagokat meg lehet rendelni az Interneten keresztül, vagy telefonon, faxon és e-mailben.</p> <p>A pontos szállítás érdekében kövesse az alábbi lépéseket.</p> <ol style="list-style-type: none"> (A) Adja meg a gép típusát. (B) Az adatcímké alapján adja meg a gép gyártási számát. (C) Ügyeljen arra, hogy a megfelelő gyártási számot válassza ki az alkatrészlistáról. Adja meg a rendelési számot és a mennyiséget. A rendeléshez ne az oldalszámot vagy a hivatkozási számot használja. Adja meg a nevét, a cége nevét, az ügyfélaazonosító számát, a számlázási és szállítási címét, a telefonszámát és a rendelési számot. Adjon részletes szállítási utasításokat. <hr/> <p>(D) ▽ - a jel csomagra utal ▲ - a jel a csomagban található alkatrészekre utal</p>	<p>A későbbi visszakeresések érdekében kérjük, hogy a rovatokat az első üzembehelyezéskor töltsse ki.</p> <p>Típuszám - _____</p> <p>Gyártási szám - _____</p> <p>A gép felszereltsége - _____</p> <p>Kereskedelmi képviselő - _____</p> <p>Kereskedelmi képviselő telefonszáma - _____</p> <p>Ügyfél azonosító száma - _____</p> <p>Üzembehelyezés dátuma - _____</p>
-----------	--------------------------------------------------------------------------------------------------------------------------------------------------------------------------------------------------------------------------------------------------------------------------------------------------------------------------------------------------------------------------------------------------------------------------------------------------------------------------------------------------------------------------------------------------------------------------------------------------------------------------------------------------------------------------------------------------------------------------------------------------------------------------------------------------------------------------------------------------------------------------------------------------------------------------------------------------------------------------------------------------------------------------------------------	-------------------------------------------------------------------------------------------------------------------------------------------------------------------------------------------------------------------------------------------------------------------------------------------------------------------------------------------------------------------------------

IT	<p>COME ORDINARE LE PARTI - Vedere schema precedente.</p> <p>Utilizzare solo ricambi forniti da TENNANT o equivalenti. Ricambi e forniture possono essere ordinati online, per telefono, via fax o per posta elettronica.</p> <p>Per ottenere una consegna rapida, seguire i passaggi indicati di seguito.</p> <ol style="list-style-type: none"> (A) Identificare il modello della macchina. (B) Identificare il numero di serie della macchina dall'etichetta dei dati. (C) Utilizzare il numero di serie corretto presente nell'elenco delle parti di ricambio. Identificare numero di parte e quantità. Non ordinare per numero di pagina o di riferimento. Fornire nome del contatto, nome della società, numero di ID cliente, indirizzo di fatturazione e di spedizione, numero di telefono e numero di ordine di acquisto. Fornire istruzioni dettagliate per la spedizione. <hr/> <p>(D) ▽ - identifica un gruppo ▲ - identifica parti comprese in un gruppo</p>	<p>Compilare il modulo al momento dell'installazione per poterlo consultare in futuro in caso di necessità.</p> <p>N. Modello - _____</p> <p>N. Serie - _____</p> <p>Opzioni della macchina - _____</p> <p>Venditore - _____</p> <p>Tel. venditore - _____</p> <p>Numero ID cliente - _____</p> <p>Data di installazione - _____</p>
-----------	------------------------------------------------------------------------------------------------------------------------------------------------------------------------------------------------------------------------------------------------------------------------------------------------------------------------------------------------------------------------------------------------------------------------------------------------------------------------------------------------------------------------------------------------------------------------------------------------------------------------------------------------------------------------------------------------------------------------------------------------------------------------------------------------------------------------------------------------------------------------------------------------------------------------------------------------------------------------------------------------------------------------------------------------------------------------------	---------------------------------------------------------------------------------------------------------------------------------------------------------------------------------------------------------------------------------------------------------------------------------------------------------------------------------------------

JP	<p>パーツの発注方法 ? 上記の図を参照してください</p> <p>TENNANT社製のパーツまたは同等品のみをお使いください。 パーツやサブライ品のご注文は、オンライン、電話、FAX、または手紙でお願いいたします。 確実にお届けできるように、以下の情報お知らせください。</p> <ol style="list-style-type: none"> (A) 製品のモデル名をお知らせください。 (B) 製品のデータラベルに印刷されているシリアル番号をお知らせください。 (C) パーツリストを参照して、シリアル番号が正しいかご確認ください。 パーツ番号と数量をお知らせください。マニュアル/カタログのページ番号や参照番号でのご注文はご遠慮ください。 お客様のお名前、会社名、顧客ID番号、請求/発送先住所、電話番号、注文書番号をお知らせください。 発送に関するご希望があれば、明記してください。 	<p>後日確認できるように、設置時に記入してください。</p> <p>モデルNo. - _____</p> <p>シリアルNo. - _____</p> <p>製品のオプション - _____</p> <p>販売代理店 - _____</p> <p>販売代理店の電話番号 - _____</p> <p>顧客ID番号 - _____</p> <p>設置日 - _____</p>
	<p>(D) ▽ - アセンブリを示します ▲ - アセンブリに含まれるパーツを示します</p>	

LT	<p>KAIP UŽSISAKYTI DALIS - žr. diagramą viršuje</p> <p>Naudokite tik "Tennant" kompanijos tiekiamas arba lygiavertes joms dalis. Dalis galite užsisakyti internetu, telefonu, faksu bei elektroniniu paštu. Kad užsakymas būtų greitai įvykdytas, laikykitės išvardytų taisyklių.</p> <ol style="list-style-type: none"> (A) Nurodykite mašinos modelį. (B) Norodyskite mašinos serijos numerį, kurį rasite ant duomenų žymės. (C) Įsitikinkite, kad nurodomas tikslus serijos numeris iš dalių sąrašo. Nurodykite dalies numerį ir reikiamą kiekį. Neužsakinėkite pagal puslapius ar nuorodas numerius. Nurodykite savo vardą, kompanijos pavadinimą, kliento ID numerį, sąskaitos išrašymo ir vežimo adresą, telefono numerį ir pirkimo užsakymo numerį. Nurodykite išsamias gabenimo instrukcijas. 	<p>Prašome užpildyti montavimo metu, siekiant gauti informaciją ateityje.</p> <p>Modelio nr. - _____</p> <p>Serijos nr. - _____</p> <p>Mašinos parinkty - _____</p> <p>Prekybos atstovas - _____</p> <p>Komivojažieriaus tel. nr. - _____</p> <p>Pirkėjo ID numeris - _____</p> <p>Sumontavimo data - _____</p>
	<p>(D) ▽ - žymi sistemą ▲ - nurodo sistemos dalis</p>	

LV	<p>KĀ PASŪTĪT REZERVES DETALĀS - Skat. diagrammu iepriekš</p> <p>izmantojiet tikai TENNANT Company piegādātās vai tām līdzvērtīgas rezerves detaļas. Daļas un piegādi var pasūtīt internetā, pa tālruni, pa faksu vai pastu. Lai nodrošinātu savlaicīgu piegādi, sekojiet zemāk aprakstītajiem soļiem.</p> <ol style="list-style-type: none"> (A) Nosakiet mašinas modeli. (B) Nosakiet mašinas sērijas numuru un tehnisko datu uzlīmes. (C) Pārīecinieties, ka tiek uzrakstīts attiecīgais sērijas numurs no detaļu saraksta. Nosakiet detaļas numuru un skaitu. Veicot pasūtījumus neatsaucieties uz lappušu vai norādes numuriem. Uzrakstiet savu vārdu, uzņēmuma nosaukumi, klienta identitātes numuru, adresi rēķina piesūtīšanai un piegādei un pirkuma pasūtījuma numuru. Sniedziet detalizētu informāciju par piegādi. 	<p>Veicot uzstādīšanu, lūdzam pierakstīt attiecīgo informāciju izmantošanai turpmāk.</p> <p>Modeļa Nr. - _____</p> <p>Sērijas Nr. - _____</p> <p>Iekārtas papildaprīkojums - _____</p> <p>Pārdošanas pārst. - _____</p> <p>Pārdošanas pārst. tālr. Nr. - _____</p> <p>Klienta identitātes numuru - _____</p> <p>Uzstādīšanas datums - _____</p>
	<p>(D) ▽ - nosaka ierīci ▲ - nosaka detaļas, kas ir komplektā ar ierīci</p>	

NL	<p>HOE ONDERDELEN TE BESTELLEN - Zie schema hierboven.</p> <p>Gebruik alleen onderdelen die door TENNANT Company zijn geleverd of soortgelijke onderdelen. Onderdelen en voorraden kunnen online, per telefoon, fax of schriftelijk besteld worden. Volg de stappen hieronder om een juiste levering te garanderen.</p> <ol style="list-style-type: none"> (A) Bepaal het machinemodel. (B) Lees het serienummer van de machine af van het gegevenslabel. (C) Zorg dat het juiste serienummer wordt gebruikt uit de onderdelenlijst. Bepaal het artikelnummer en het aantal. Bestel niet aan de hand van pagina's of referentienummers Geef uw naam, bedrijfsnaam, klantnummer, factuur- en leveringsadres, telefoonnummer en bestelnummer op. Geef gedetailleerde leveringsinstructies op. 	<p>Vul tijdens installatie de onderstaande gegevens in voor eventueel toekomstig gebruik.</p> <p>Modelnr. - _____</p> <p>Serienr. - _____</p> <p>Machine-opties - _____</p> <p>Verkoopvert. - _____</p> <p>Telnr. verkoopvert. - _____</p> <p>Klantnummer - _____</p> <p>Installatiedatum - _____</p>
	<p>(D) ▽ - geeft een eenheid aan ▲ - geeft de onderdelen van de eenheid aan</p>	

NO	<p>HVORDAN BESTILLE DELER - Se diagram over.</p> <p>Bruk kun deler levert av TENNANT Company eller ekvivalente deler. Deler og forsyninger kan bestilles online, per telefon, per faks eller per post.</p> <p>Følg trinnene under for å sikre rask levering.</p> <ol style="list-style-type: none"> 1. (A) Angi maskinmodellen. 2. (B) Angi maskinens serienummer fra typeskiltet. 3. (C) Forsikre deg om at korrekt serienummer brukes fra delelisten. 4. Angi delenummer og antall. Bestill ikke ut fra side- eller referansenumre. 5. Angi ditt navn, firmanavn, kunde-ID-nummer, fakturerings- og forsendelsesadresse, telefonnummer og innkjøpsordnummer. 6. Angi detaljerte forsendelsesinstruksjoner. 	<p>Fyll ut ved installasjonstidspunkt for fremtidig bruk.</p> <p>Modellnr. - _____</p> <p>Serienr. - _____</p> <p>Maskinens tillegg - _____</p> <p>Salgsrep. - _____</p> <p>Salgsrep. telefonnr. - _____</p> <p>Kunde-ID-nummer - _____</p> <p>Installasjonsdato - _____</p>
	<p>(D) ▽ - angir en delegruppe ▲ - angir deler inkludert i en delegruppe</p>	

PL	<p>JAK ZAMAWIAĆ CZĘŚCI - patrz schemat powyżej.</p> <p>Należy używać wyłącznie części dostarczanych przez firmę TENNANT Company lub równoważnych. Części i dostawy mogą być zamawiane online, przez telefon, faksem lub pocztą.</p> <p>Aby zapewnić szybką dostawę, należy przestrzegać następujących wskazówek.</p> <ol style="list-style-type: none"> 1. (A) Określić model maszyny. 2. (B) Określić numer seryjny maszyny znajdujący się na tabliczce znamionowej. 3. (C) Odszukać ten numer seryjny w wykazie części. 4. Określić numer części i ilość. Nie zamawiać na podstawie numeru strony lub liczby porządkowej wykazu. 5. Podać swoje nazwisko, nazwę firmy, numer identyfikacyjny klienta, adres dostawy i dostarczenia rachunku, numer telefonu i numer zamówienia zakupu. 6. Podać dokładne instrukcje dotyczące dostawy. 	<p>Prosimy wpisać datę instalacji do późniejszego wykorzystania.</p> <p>Nr modelu - _____</p> <p>Nr seryjny - _____</p> <p>Opcje maszyny - _____</p> <p>Przedst. sprzedaży - _____</p> <p>Nr tel. przedst. sprzed. - _____</p> <p>Nr ident. klienta - _____</p> <p>Data instalacji - _____</p>
	<p>(D) ▽ - oznacza zespół ▲ - oznacza część w zespole</p>	

PT G	<p>COMO ENCOMENDAR PEÇAS - Consulte o diagrama acima.</p> <p>Utilize apenas peças fornecidas pela TENNANT Company ou equivalentes. As peças e consumíveis podem ser encomendados online, por telefone, fax ou correio.</p> <p>Siga os passos abaixo para garantir uma entrega rápida.</p> <ol style="list-style-type: none"> 1. (A) Identifique o modelo da máquina. 2. (B) Identifique o número de série da máquina que se encontra na etiqueta de dados. 3. (C) Certifique-se de que usa o número de série correcto da lista de peças. 4. Identifique o número de produto e a quantidade. Não encomende através de números de página ou de referência. 5. Forneça o seu nome, o nome da empresa, o número de ID do cliente, os endereços de facturação e entrega, o número de telefone e o número da nota de encomenda. 6. Forneça instruções de entrega detalhadas. 	<p>Preencha na altura da instalação para futura referência.</p> <p>Modelo nº - _____</p> <p>Nº de série - _____</p> <p>Opcões da máquina - _____</p> <p>Vendedor - _____</p> <p>Telefone do vendedor - _____</p> <p>Número de ID do cliente - _____</p> <p>Data de instalação - _____</p>
	<p>(D) ▽ - identifica uma unidade ▲ - identifica peças incluídas numa unidade</p>	

RU	<p>КАК ЗАКАЗАТЬ ЗАПЧАСТИ - См. схему ниже.</p> <p>Используйте только запчасти, поставляемые компанией TENNANT или их аналоги. Запасные части и расходные материалы можно заказать в режиме онлайн, телефоном, факсом или электронной почтой.</p> <p>Для своевременной доставки следуйте описанным ниже инструкциям.</p> <ol style="list-style-type: none"> 1. (A) Укажите модель машины. 2. (B) Укажите серийный номер машины, обозначенный на табличке технических данных. 3. (C) Удостоверьтесь, что надлежащий серийный номер перечислен в списке запчастей. 4. Укажите номер детали и нужное количество. Не используйте номера страниц или ссылок. 5. Укажите свое имя, название компании, идентификационный номер покупателя, расчетный адрес и адрес доставки, телефонный номер и номер заказа на покупку. 6. Укажите подробные сведения о доставке. 	<p>Во время установки заполните, пожалуйста, эти сведения для того, чтобы ссылаться в дальнейшем.</p> <p>Модель Э - _____</p> <p>Серийный Э - _____</p> <p>Опции машины - _____</p> <p>Торговый представитель - _____</p> <p>Телефон торгового представителя - _____</p> <p>Идент. номер покупателя - _____</p> <p>Дата установки - _____</p>
	<p>(D) ▽ - означает узел ▲ - обозначает деталь узла</p>	

SE	<p>BESTÄLLNING AV RESERVDELAR - Se ovanstående schema.</p> <p>Använd endast delar från Tennant Company eller likvärdiga. Delar och material kan beställas online, telefoniskt, per fax eller post.</p> <p>Följ nedanstående steg för en snabb leverans.</p> <ol style="list-style-type: none"> (A) Identifiera maskinens modell. (B) Identifiera maskinens serienummer på typskylten. (C) Kontrollera att rätt serienummer används från dellistan. Identifiera artikelnumret och mängden. Beställ inte med hjälp av sido- eller referensnummer. Uppge ditt namn, företagets namn, kundens ID-nummer, faktura- och leveransadress, telefonnummer och ordernumret vid inköp. Ge detaljerade transportanvisningar. 	<p>Fyll i vid installation och spar för framtida bruk.</p> <p>Modellnr. - _____</p> <p>Serienr. - _____</p> <p>Tilvalsutrustning - _____</p> <p>Försäljare - _____</p> <p>Försäljarens tel.nr. - _____</p> <p>Kundnummer - _____</p> <p>Installationsdatum - _____</p>
	<p>(D) ▽ - identifierar en modul ▲ - identifierar delar som ingår i en modul</p>	

SK	<p>POSTUP PRI OBJEDNÁVANÍ ČASTÍ - Pozri vyššie uvedený diagram.</p> <p>Vyu ívajte výhradne dielce dodané spoločnos ou TENNANT, alebo ich ekvivalenty. Dielce a polo ky je mo né objedna online, telefonicky, faxom, alebo poštou.</p> <p>Na zabezpečenie promptného doručenia sa riadte nasledovnými krokmi.</p> <ol style="list-style-type: none"> (A) Identifikujte model stroja. (B) Z etikety s údajmi identifikujte sériové číslo stroja. (C) Ubezpečte sa, e ste zadali správne sériové číslo zo zoznamu dielcov. Identifikujte číslo dielu a mno stvo. Neobjednáajte pomocou čísel strán, alebo referenčných čísel. Zadajte Vaše meno, meno spoločnosti, ID číslo zákazníka, fakturačnú a prepravnú adresu, telefónne číslo a objednávacie číslo dielu. Uvedte podrobné prepravné pokyny. 	<p>Vyplňte prosím pri inštalácii pre prípad potreby v budúcnosti.</p> <p>č. modelu - _____</p> <p>Sériové č. - _____</p> <p>Zvláštne príslušenstvo stroja - _____</p> <p>Obchodné zastúpenie - _____</p> <p>Obch. zastúpenie tel. č. - _____</p> <p>ID č. zákazníka - _____</p> <p>Dátum inštalácie - _____</p>
	<p>(D) ▽ - identifikuje sadu ▲ - identifikuje časti sady</p>	

SL	<p>NAROČANJE NADOMESTNIH DELOV - glejte zgornjo sliko.</p> <p>Uporabljajte samo originalne nadomestne dele Tennant ali enakovredne dele. Dele in potrošni material lahko naročite prek spleta, po telefonu, faksu ali pošti.</p> <p>Za zagotovitev čimbolj hitre dostave sledite spodnjim navodilom.</p> <ol style="list-style-type: none"> (A) Ugotovite model stroja. (B) Na ploščici s podatki poiščite serijsko številko stroja. (C) Poskrbite, da na seznamu nadomestnih delov poiščete pravilno serijsko številko. Poiščite številko dela in potrebno količino. Pri naročilih ne navajajte strani ali referenčne številke. Navedite svoje ime, ime podjetja, ID številko stranke, naslova za dostavo in izdajo računa, telefonsko številko in številko naročila. Navedite podrobna navodila za dostavo. 	<p>Prosimo, da ob vgradnji izpolnite te podatke, da vam bodo v prihodnje na voljo.</p> <p>Št. modela - _____</p> <p>Serijska številka - _____</p> <p>Dodatna oprema stroja - _____</p> <p>Prodajni predstavnik - _____</p> <p>Telefonska št. prodajnega predstavnika - _____</p> <p>Številka stranke - _____</p> <p>Datum vgradnje - _____</p>
	<p>(D) ▽ - označuje sklop ▲ - označuje dele sklopa</p>	

TR	<p>PARÇALARIN SİPARİŞ EDİLMESİ - Yukarıdaki şemaya bakın.</p> <p>Yalnızca TENNANT Company'den sağlanan veya eşdeğerde parçalar kullanın. Parça veya sarf malzemeleri çevrimiçi olarak, telefonla, faksla veya postayla sipariş edilebilir.</p> <p>Zamanında teslimatı sağlamak için aşağıdaki adımları izleyin.</p> <ol style="list-style-type: none"> (A) Makine modelini belirtin. (B) Veri etiketinden makine seri numarasını belirtin. (C) Parça listesinden uygun seri numarasının kullanıldığından emin olun. Parça numarasını ve miktarını belirtin. Sayfa veya referans numaralarını kullanarak sipariş vermeyin. Adınızı, şirketinizin adını, müşteri kimlik numaranızı, faturalama ve sevkiyat adreslerini, telefon numarasını ve satın alma siparişi numarasını belirtin. Ayrıntılı sevkiyat talimatlarını belirtin. 	<p>İleri tarihlerde başvurmak için lütfen kurulum sırasında doldurun.</p> <p>Model No. - _____</p> <p>Seri No. - _____</p> <p>Makine Seçenekleri - _____</p> <p>Satış Temsilcisi - _____</p> <p>Satış Temsilcisi telefon no. - _____</p> <p>Müşteri Kimlik Numarası - _____</p> <p>Kurulum Tarihi - _____</p>
	<p>(D) ▽ - bir tertibatı belirtir ▲ - tertibattaki parçaları belirtir</p>	

GENERAL RECOMMENDED MAINTENANCE

General Recommended Maintenance Items

Ref.	Part No.	Serial Number	Description	Qty.
	222381	(00001-) Blade, Sqge, Front, 38.97l Rbr [700mm]	1
	222382	(00001-) Blade, Sqge, Rear, 40.93l Linatex[700mm]	1
▽	222422	(00001-) Blade Kit, Sqge, Rbr [700]	1
▲	222385	(00001-) Blade, Sqge, Tile, 38.97l [Linard, 28"]	1
▲	222387	(00001-) Blade, Sqge, Rear, 40.93l Gum [28"]	1
▽	222428	(00001-) Sqge Kit, Oil Res Ure [700]	1
▲	222391	(00001-) Blade, Sqge, Front, 38.97l [700mm]	1
▲	222389	(00001-) Blade, Sqge, Rear, 40.93l Pyu [28"]	1
	222241	(00001-) Blade, Sqge, Front, 43.66l Rbr [800mm]	1
	222242	(00001-) Blade, Sqge, Rear, 45.65l Linatex [32"]	1
▽	222423	(00001-) Blade Kit, Sqge, Rbr [800]	1
▲	222384	(00001-) Blade, Sqge, Tile, 43.66l [Linard, 32"]	1
▲	222386	(00001-) Blade, Sqge, Rear, 45.65l Gum [32"]	1
▽	222429	(00001-) Blade Kit, Sqge, Pyu [800]	1
▲	222392	(00001-) Blade, Sqge, Front, 43.66l Pyu [32"]	1
▲	222388	(00001-) Blade, Sqge, Rear, 45.65l Pyu [32"]	1
	222413	(00001-) Blade, Sqge, Front, 47.41l Rbr [900mm]	1
	222415	(00001-) Blade, Sqge, Rear, 49.37l Linatex[900mm]	1
▽	222424	(00001-) Blade Kit, Sqge, Rbr [900]	1
▲	222414	(00001-) Blade, Sqge, Tile, 47.41l [Linard, 36"]	1
▲	222416	(00001-) Blade, Sqge, Rear, 49.37l Gum [36"]	1
▽	222433	(00001-) Sqge Kit, Ure [900mm]	1
▲	222434	(00001-) Blade, Sqge, Front, 47.41l Ure, 5sl[36"]	1
▲	222435	(00001-) Blade, Sqge, Rear, 49.37l Ure [36"]	1
	222066	(00001-) Wheel, 3.0 Dia	4
	82138	(00001-) Nut Speed,Retainer, .25- 20 Thd	2
	222178	(00001-) Roller, Bumper	2
	222403	(00001-) Wheel, 2.0 Dia	2
	1021919	(00001-) Skirt, Head, Disk, 28.0/700mm	1
	1022013	(00001-) Skirt, Head, Disk, 32.0/800mm	1
	1022042	(00001-) Skirt, Head, Disk, 36.0/900mm	1
	999005	(00001-) Cleaner, Floor, Neutral [365 Fast 2x2l]	-
	995999	(00001-) Detergent, Hd [Fast, 965, 2x2 L]	-
▽	9008870	(05188-) Fast Kit, Injector [5680/5700, Fast lii]	1
▲▽	9008750	(05188-) Fast Kit, Ci [Inj Reblid, 5680/5700]	1
▲▲	9008848	(05188-) Fast Kit, Seal, Injector, Ci [Fast lii]	1
▲	9003009	(05188-) Fast Kit, Ci, Injector Filters[Fast li+]	1
▽	9004079	(03300- 05187) Fast Kit, Injector [5680/5700, FaST II+]	1
▲	9004084	(03300- 05187) FaST Kit, Ci, [Inj Reblid, 5680/5700]	1
▲	9003008	(03300- 05187) FaST Kit, Ci, Injector Seals [FaST II+]	1
▲	9003009	(03300- 05187) FaST Kit, Ci, Injector Filters [FaST II+]	1
▽	9007970	(04112- 06999) Module Kit, Replmt [Ec- H2o]	1
▲▽	9006324	(04112- 06999) Ec- H2o Kit, Module B, Plumbing	1
▲▲	1050767	(04112- 06999) Electrode, 5 Plate, High Flow	1
▲▲	1013236	(03300- 06999) Valve, Shutoff, Ele, 24vdc	1
▲▲	1062006	(03300- 06999) Electrode, Cylindrical	1
▲▲	1044393	(03300- 06999) Switch, Rocker, Spst, Mom,	1
▲▲	1049489	(04112- 06999) Harness, Main,Controlboard[Ec- H2o 5cell]	1
▲	1054776	(03300- 06999) Grommet, Blind	1
▲	9007969	(03300- 06999) Controller Kit, Replmt [Ec- H2o]	1

▽ - Identifies an assembly

▲ - Identifies parts included in assembly

GENERAL RECOMMENDED MAINTENANCE

General Recommended Maintenance Items

Ref.	Part No.	Serial Number	Description	Qty.
▽	9011810	(07000-) Module Kit, Replmt [Ec- H2o, B 02]	1
▲▽	9014126	(07000-) Ec- H2o Nc Kit [Module B, Plumbing]	1
▲▲	1044393	(07000-) Switch, Rocker, Spst, Mom	1
▲▲	1208164	(07000-) Electrode, 5 Plate, High Flow	1
▲▲	1073286	(07000-) Harness, Ele, Module B2 [Ec- H2o]	1
▲	9014127	(07000-) Controller Kit, Replmt [Ec- H2o Nc]	1
	9010086	(07000-) Control Box Assy Kit, Replmt, Telem[Can]	1
	315724	(07000-) Cs, Antenna, Telem, 18.0 In [Gprs]	1

▽ - Identifies an assembly

▲ - Identifies parts included in assembly

SECTION 2

Contents	Page	Contents	Page
Fig. 1 - Brushes, Replacement, Cylindrical	2-2	Fig. 29 - Electrical Schematic, Standard & Fast Model (S/N 00001-XXXXX)	2-58
Fig. 2 - Brushes And Pad Drivers, Replacement, Model 700, 700 mm	2-4	Fig. 30 - Electrical Schematic, Standard & Fast Model (S/N XXXXX- SEPT2012)	2-60
Fig. 3 - Brushes And Pad Drivers, Replacement, Model 800, 800 mm	2-6	Fig. 31 - Electrical Schematic, Standard & Fast Model (S/N OCT2012- 06273)	2-62
Fig. 4 - Brushes And Pad Drivers, Replacement, Model 900, 900 mm	2-8	Fig. 32 - Electrical Schematic, ec- H2O Model (S/N 00001- SEPT2012)	2-64
Fig. 5 - Main Frame and Drive Group (S/N 00001- 06155)	2-10	Fig. 33 - Electrical Schematic, ec- H2O Model (S/N OCT2012- 06273)	2-66
Fig. 6 - Main Frame and Drive Group (S/N 06156-)	2-12	Fig. 34 - Electrical Schematic, Standard, Fast, & ec- H2O Models (S/N 06274- 06999)	2-68
Fig. 7 - Parking Brake Kit (S/N 00001- 06155)	2-14	Fig. 35 - Electrical Schematic, Standard, Fast, & ec- H2O Models (S/N 07000-)	2-70
Fig. 8 - Scrub Head Lift Group	2-16	Fig. 36 - Main Wire Harness Group (S/N 00001- XXXXX)	2-74
Fig. 9 - Scrub Head Kit, Model 700D, 700 mm (S/N 00001- 05152)	2-18	Fig. 37 - Main Wire Harness Group (S/N XXXXX- SEPT2012)	2-76
Fig. 10 - Scrub Head Kit, Model 700D, 700 mm (S/N 05153-)	2-20	Fig. 37 - Main Wire Harness Group - Cont'd (S/N XXXXX- SEPT2012)	2-77
Fig. 11 - Scrub Head Kit, Model 800D, 800 mm (S/N 00001- 05152)	2-22	Fig. 37 - Main Wire Harness Group - Cont'd (S/N XXXXX- SEPT2012)	2-78
Fig. 12 - Scrub Head Kit, Model 800D, 800 mm (S/N 05153-)	2-24	Fig. 38 - Main Wire Harness Group (S/N OCT2012-)	2-79
Fig. 13 - Scrub Head Kit, Model 900D, 900 mm (S/N 00001- 05152)	2-26	Fig. 38 - Main Wire Harness Group - Cont'd (S/N OCT2012-)	2-80
Fig. 14 - Scrub Head Kit, Model 900D, 900 mm (S/N 05153-)	2-28	Fig. 38 - Main Wire Harness Group - Cont'd (S/N OCT2012-)	2-81
Fig. 15 - Recovery Tank Group (S/N 00001- 00999)	2-30	Fig. 39 - ec- H2O Main Control Board Harness Group (S/N 03300- 06999)	2-82
Fig. 16 - Recovery Tank Group (S/N 01000-)	2-32	Fig. 40 - ec- H2O NanoClean Main Control Board Harness Group (S/N 07000-)	2-83
Fig. 17 - Solution Tank Group	2-34	Fig. 41 - ec- H2O Wire Harness Group (S/N 03300- 04155)	2-84
Fig. 18 - Vacuum Fan Group	2-36	Fig. 42 - ec- H2O Wire Harness Group (S/N 04156- 06999)	2-85
Fig. 19 - Solution Control Group (S/N 00001- XXXXX)	2-38	Fig. 43 - ec- H2O NanoClean Wire Harness Group (S/N 07000-)	2-86
Fig. 20 - Solution Control Group (S/N XXXXX-)	2-40	Fig. 44 - Telemetry Wire Harness Group	2-87
Fig. 21 - Steering Control Group	2-42	Fig. 45 - Fast Jumper Harness Group (S/N XXXXX-)	2-88
Fig. 22 - Operator Console Group	2-44	Fig. 46 - Label Group	2-89
Fig. 23 - Electrical Panel Group	2-46		
Fig. 24 - Squeegee Lift Group	2-48		
Fig. 25 - Squeegee Linkage Group	2-50		
Fig. 26 - Squeegee Group, Model 700, 700 mm	2-52		
Fig. 27 - Squeegee Group, Model 800, 800 mm	2-54		
Fig. 28 - Squeegee Group, Model 900, 900 mm	2-56		

Fig. 1 - Brushes, Replacement, Cylindrical

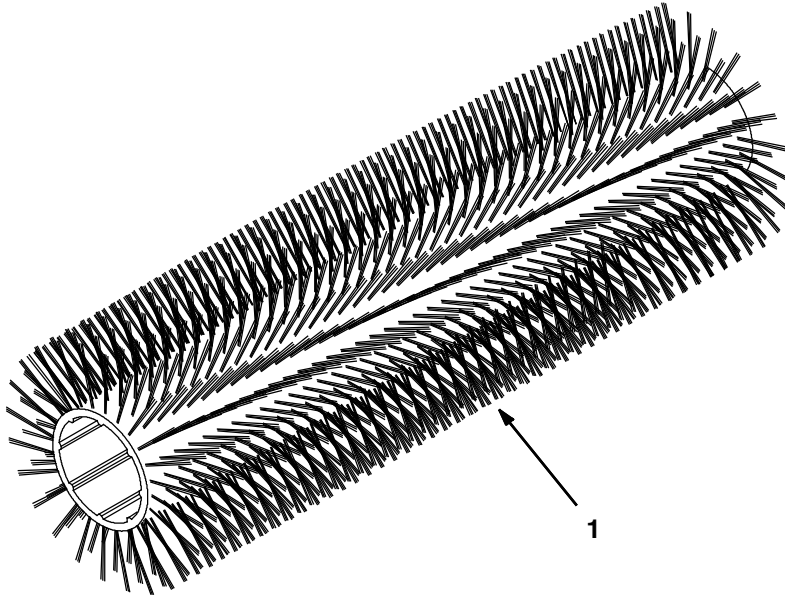
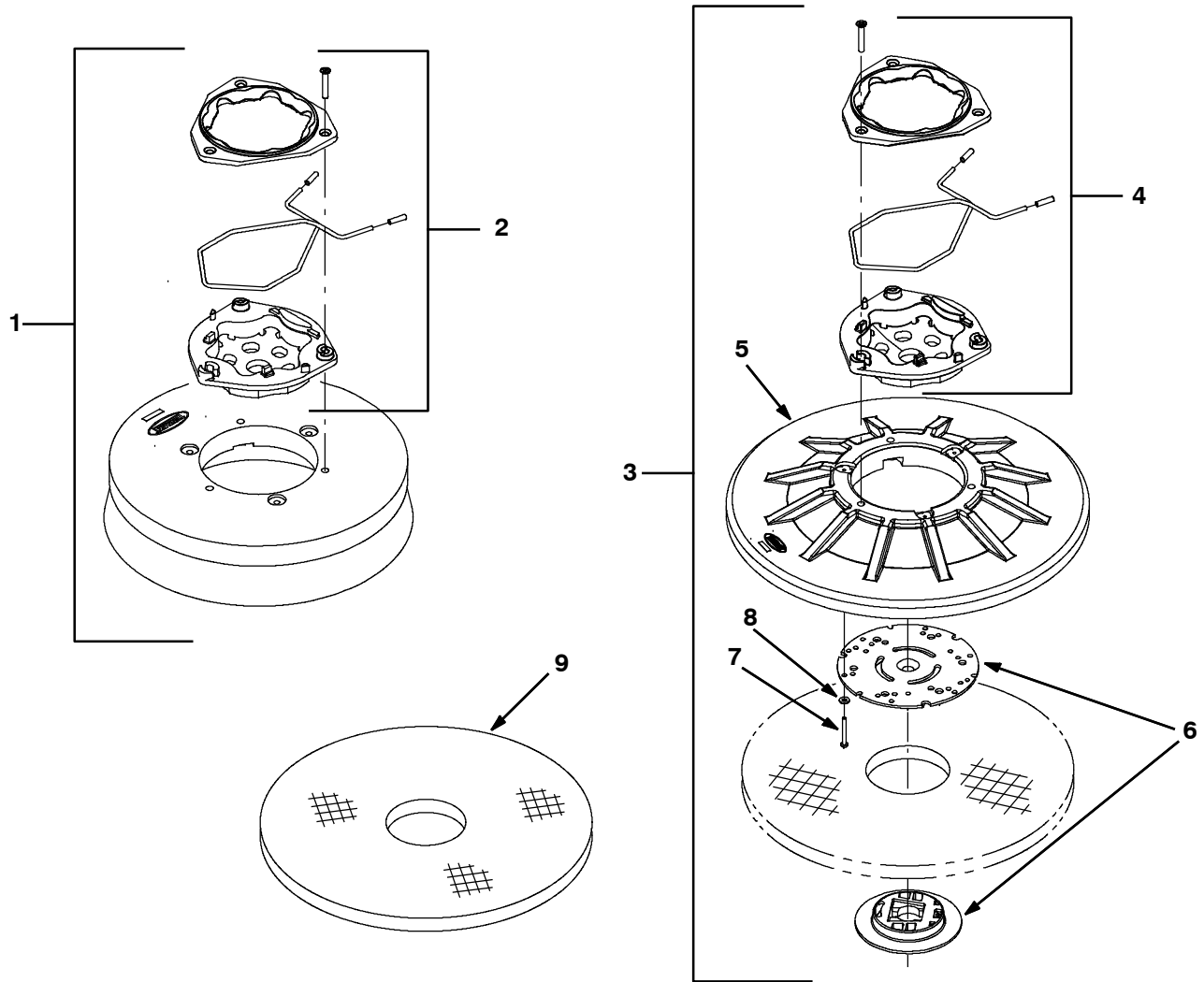


Fig. 1 - Brushes, Replacement, Cylindrical

Ref.	Part No.	Serial Number	Description	Qty.
1	222304	(00001-) Brush, Scb, 28l, 18sr, Pyp, Spl	2
1	374041	(00001-) Brush, Scb, 28l, 18sr, Hd Pyp, Spl	2
1	222305	(00001-) Brush, Scb, 28l, 18sr, Nyl, Spl	2
1	222306	(00001-) Brush, Scb, 28l, 18sr, Abr, Spl	2
1	222307	(00001-) Brush, Scb, 32l, 18sr, Pyp, Spl [Grout]	2
1	374042	(00001-) Brush, Scb, 32l, 18sr, Hd Pyp, Spl	2
1	222308	(00001-) Brush, Scb, 32l, 18sr, Nyl, Spl	2
1	222309	(00001-) Brush, Scb, 32l, 18sr, Abr, Spl	2
1	222310	(00001-) Brush, Scb, 36l, 18sr, Pyp, Spl	2
1	374043	(00001-) Brush, Scb, 36l, 18sr, Hd Pyp, Spl	2
1	222311	(00001-) Brush, Scb, 36l, 18sr, Nyl, Spl	2
1	222312	(00001-) Brush, Scb, 36l, 18sr, Abr, Spl	2

STANDARD PARTS

Fig. 2 - Brushes And Pad Drivers, Replacement, Model 700, 700 mm



Previous Brush & Pad Driver Parts

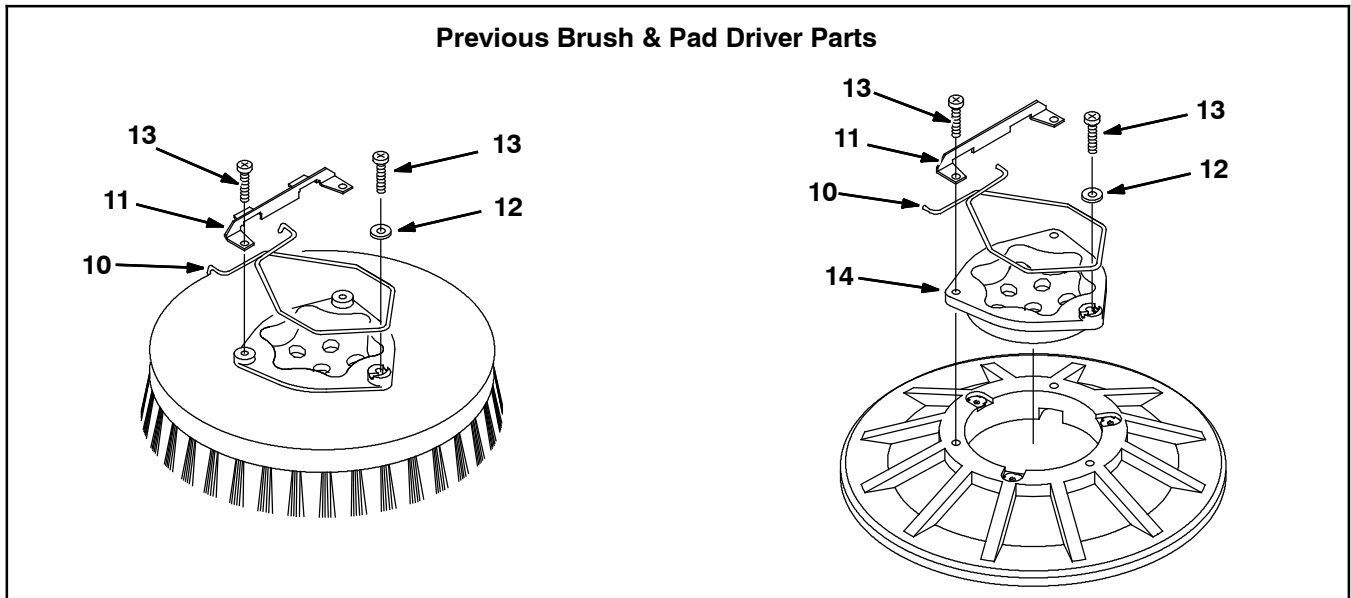


Fig. 2 - Brushes And Pad Drivers, Replacement, Model 700, 700 mm

Ref.	Part No.	Serial Number	Description	Qty.
▽	1	1223618	(00001-) Brush Assy, Disk, Scb, 14.0d, Nyl [Tnv]	2
▲	2	9014662	(00001-) Brush Kit, Hub Assy, Drive, Ci [Hdpe In]	1
▽	1	1223617	(00001-) Brush Assy, Disk, Scb, 14.0d, Pyp [Tnv]	2
▲	2	9014662	(00001-) Brush Kit, Hub Assy, Drive, Ci [Hdpe In]	1
▽	1	1223614	(00001-) Brush Assy, Disk, Scb, 14.0d, Sab [Tnv]	2
▲	2	9014662	(00001-) Brush Kit, Hub Assy, Drive, Ci [Hdpe In]	1
▽	3	1223616	(00001-) Driver Assy, Pad, 14.0d [Tnv]	2
▲	4	9014666	(00001-) Brush Kit, Hub Assy, Drive, Ci [Uhmw]	1
▲	5	397974	(00001-) Disk, Driver, Pad, W/ Face, 14.0d	1
▲	6	370095	(00001-) Device, Centering, Clip On, TI [Gf Pp]	1
▲	7	09198	(00001-) Screw, Pan, Phl, M4 X 0.70 X 35, Ss	3
▲	8	41579	(00001-) Washer, Flat, 08, Ss	3
	9	222324	(00001-) Pad, Polish, 14.0d, White [1pick=1pad]	2
	9	222325	(00001-) Pad, Buff, 14.0d, Red	2
	9	222326	(00001-) Pad, Scb, 14.0d, Blu [1pick=1pad]	2
	9	222327	(00001-) Pad, Stripping, 14.0d, Brown[1pick=1pad]	2
	9	370091	(00001-) Pad, Stripping, 14.0d, Blk [Hi Prod]	2

Previous Brush And Pad Driver Parts

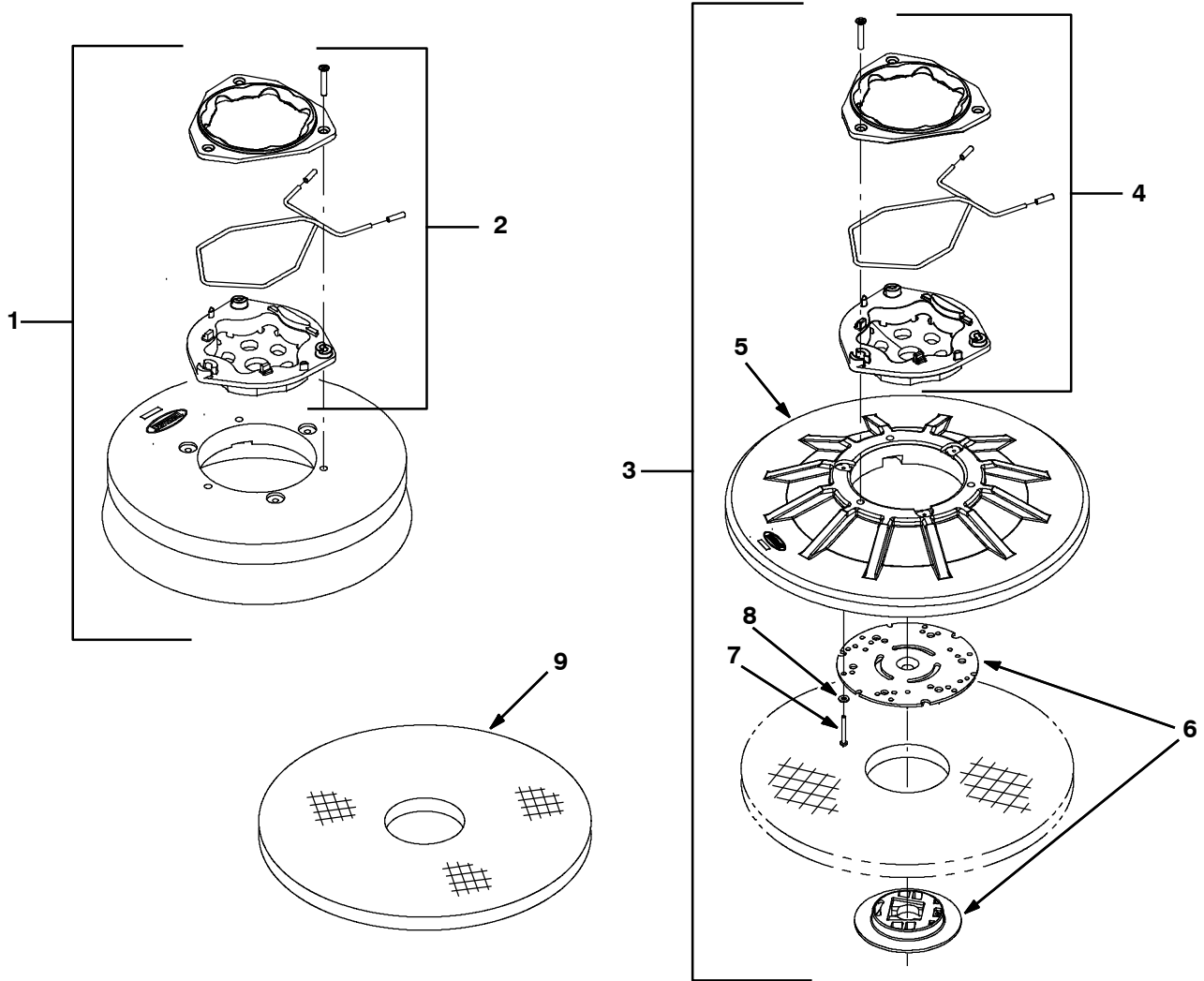
	10	14838	(00001-) Spring, Brush Retaining	1
	11	24299	(00001-) Bracket, Spring Retainer	1
	12	01684	(00001-) Washer, Flat, 0.25 Ss	1
	13	32746	(00001-) Screw, Pan, M6 X 1.0 X 35, Ss	3
	14	15539	(00001-) Adaptor, Brush	1
		222321	(00001-) Brush- Disk Scr 14 D Assy- Nylon (Replaced By 1223618)	2
		222320	(00001-) Brush- Disk Scr 14 D Assy- Poly (Replaced By 1223617)	2
		222322	(00001-) Brush- Disk Scr 14 D- Assy- Ab (Replaced By 1223614)	2
		397914	(00001-) Driver Assy, Pad, 14d (Replaced By 1223616)	2

▽ - Identifies an assembly

▲ - Identifies parts included in assembly

STANDARD PARTS

Fig. 3 - Brushes And Pad Drivers, Replacement, Model 800, 800 mm



Previous Brush & Pad Driver Parts

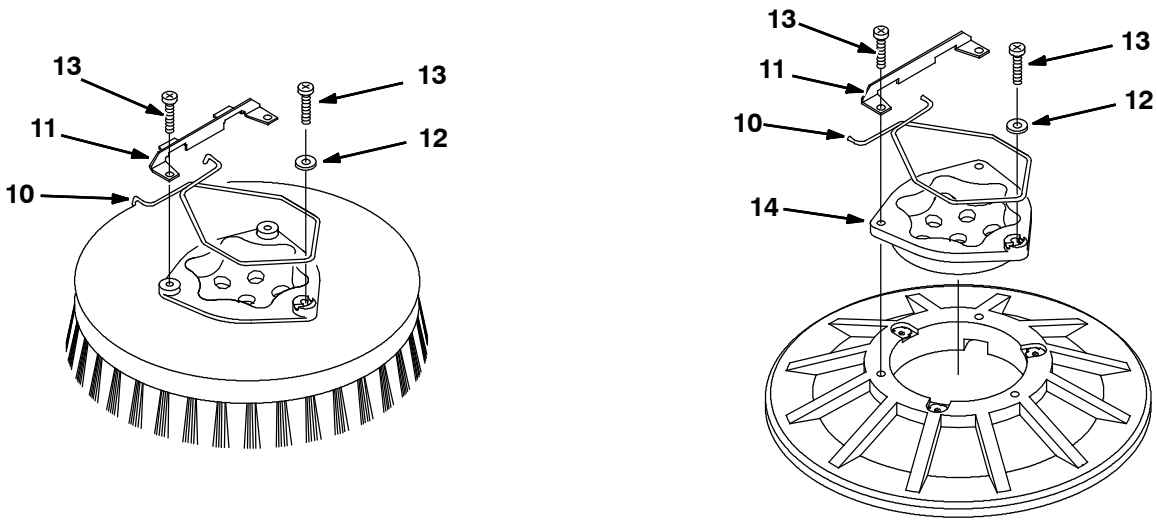


Fig. 3 - Brushes And Pad Drivers, Replacement, Model 800, 800 mm

Ref.	Part No.	Serial Number	Description	Qty.
▽	1	1223631	(00001-) Brush Assy, Disk, Scb, 16.0d, Nyl [Tnv]	2
▲	2	9014662	(00001-) Brush Kit, Hub Assy, Drive, Ci [Hdpe In]	1
▽	1	1223628	(00001-) Brush, Disk, Scb, 16.0d, Hd Pyp [Tnv]	2
▲	2	9014662	(00001-) Brush Kit, Hub Assy, Drive, Ci [Hdpe In]	1
▽	1	1223623	(00001-) Brush Assy, Disk, Scb, 16.0d, Pyp [Tnv]	2
▲	2	9014662	(00001-) Brush Kit, Hub Assy, Drive, Ci [Hdpe In]	1
▽	1	1223630	(00001-) Brush Assy, Disk, Scb, 16.0d, Sab [Tnv]	2
▲	2	9014662	(00001-) Brush Kit, Hub Assy, Drive, Ci [Hdpe In]	1
▽	3	1223629	(00001-) Driver Assy, Pad, 16.0d [Tnv]	2
▲	4	9014666	(00001-) Brush Kit, Hub Assy, Drive, Ci [Uhmw]	1
▲	5	397976	(00001-) Disk, Driver, Pad, W/ Face, 16.0d	1
▲	6	370095	(00001-) Device, Centering, Clip On, TI [Gf Pp]	1
▲	7	09198	(00001-) Screw, Pan, Phl, M4 X 0.70 X 35, Ss	3
▲	8	41579	(00001-) Washer, Flat, 08, Ss	3
	9	63248- 1	(00001-) Pad, Strip 16D Brown	2
	9	63248- 2	(00001-) Pad, Scrub 16D Blue	2
	9	63248- 3	(00001-) Pad, Buff 16D Red	2
	9	63248- 4	(00001-) Pad, Polish 16D White	2
	9	370092	(00001-) Pad, Strip- Hd 16D Black	2

Previous Brush And Pad Driver Parts

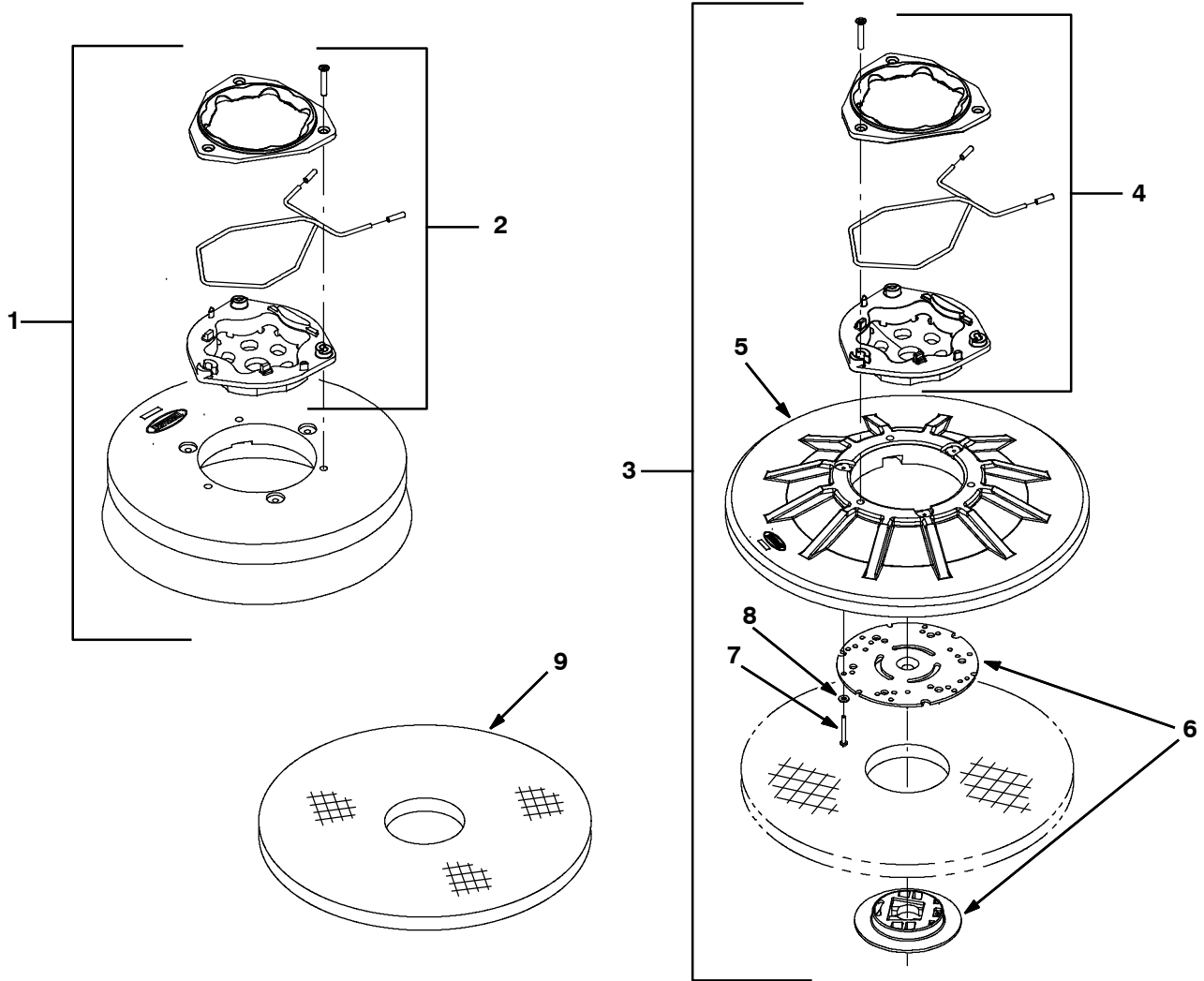
	10	14838	(00001-) Spring, Brush Retaining	1
		11	24299 (00001-) Bracket, Spring Retainer	1
		12	01684 (00001-) Washer, Flat, 0.25 Ss	1
		13	32746 (00001-) Screw, Pan, M6 X 1.0 X 35, Ss	3
		14	15539 (00001-) Adaptor, Brush	1
			1042499 (00001-) Brush Assy, Disk, Scb, 16.0d, Nyl (Replaced By 1223631)	2
			1042500 (00001-) Brush Assy, Disk, Scb, 16.0d, Hd Pyp (Replaced By 1223628)	
			30241 (00001-) Brush- Disk Scr 16 D Assy Poly (Replaced By 1223623)	2
			1042504 (00001-) Brush Assy, Disk, Scb, 16.0d, Sab (Replaced By 1223630)	2
			397916 (00001-) Driver Assy, Pad, 16d (Replaced By 1223629)	2

▽ - Identifies an assembly

▲ - Identifies parts included in assembly

STANDARD PARTS

Fig. 4 - Brushes And Pad Drivers, Replacement, Model 900, 900 mm



Previous Brush & Pad Driver Parts

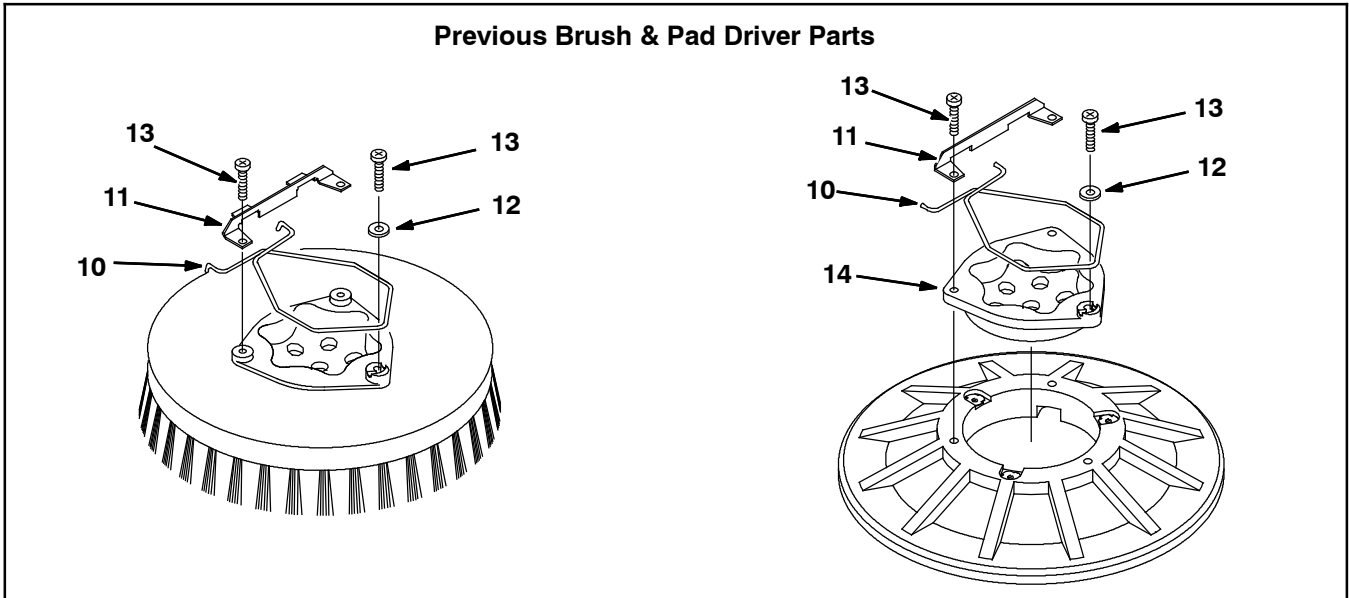


Fig. 4 - Brushes And Pad Drivers, Replacement, Model 900, 900 mm

Ref.	Part No.	Serial Number	Description	Qty.
▽	1	1223632	(00001-) Brush Assy, Disk, Scb, 18.0d, Nyl [Tnv]	2
▲	2	9014666	(00001-) Brush Kit, Hub Assy, Drive, Ci [Uhmw]	1
▽	1	1223634	(00001-) Brush Assy, Disk, Scb, 18.0d, Pyp [Tnv]	2
▲	2	9014666	(00001-) Brush Kit, Hub Assy, Drive, Ci [Uhmw]	1
▽	1	1223633	(00001-) Brush Assy, Disk, Scb, 18.0d, Sab [Tnv]	2
▲	2	9014666	(00001-) Brush Kit, Hub Assy, Drive, Ci [Uhmw]	1
▽	3	1223635	(00001-) Driver Assy, Pad, 18.0d [Tnv]	2
▲	4	9014666	(00001-) Brush Kit, Hub Assy, Drive, Ci [Uhmw]	1
▲	5	397978	(00001-) Disk, Driver, Pad, W/ Face, 18.0d	1
▲	6	370095	(00001-) Device, Centering, Clip On, TI [Gf Pp]	1
▲	7	09198	(00001-) Screw, Pan, Phl, M4 X 0.70 X 35, Ss	3
▲	8	41579	(00001-) Washer, Flat, 08, Ss	3
	9	11777	(00001-) Pad, Stripping, 18.0d, Brown[1pick=1pad]	2
	9	370093	(00001-) Pad, Stripping, 18.0d, Blk [1pick=1pad]	2
	9	11778	(00001-) Pad, Scb, 18.0d, Blu [1pick=1pad]	2
	9	11780	(00001-) Pad, Buff, 18.0d, Red [1pick=1pad]	2
	9	11781	(00001-) Pad, Polish, 18.0d, White [1pick=1pad]	2

Previous Brush And Pad Driver Parts

	10	14838	(00001-) Spring, Brush Retaining	1
	11	24299	(00001-) Bracket, Spring Retainer	1
	12	01684	(00001-) Washer, Flat, 0.25 Ss	1
	13	32746	(00001-) Screw, Pan, M6 X 1.0 X 35, Ss	3
	14	15539	(00001-) Adaptor, Brush	1
		11773	(00001-) Brush- Disk Scr 18 D Assy Nylon (Replaced By 1223632)	2
		11771	(00001-) Brush- Disk Scr- 18 D- Assy- Poly (Replaced By 1223634)	2
		11772	(00001-) Brush- Disk Scr- 18 D Assy Ab (Replaced By 1223633)	2
		397918	(00001-) Driver Assy, Pad, 18d (Replaced By 1223635)	2

▽ - Identifies an assembly

▲ - Identifies parts included in assembly

STANDARD PARTS

Fig. 5 - Main Frame and Drive Group (S/N 00001-06155)

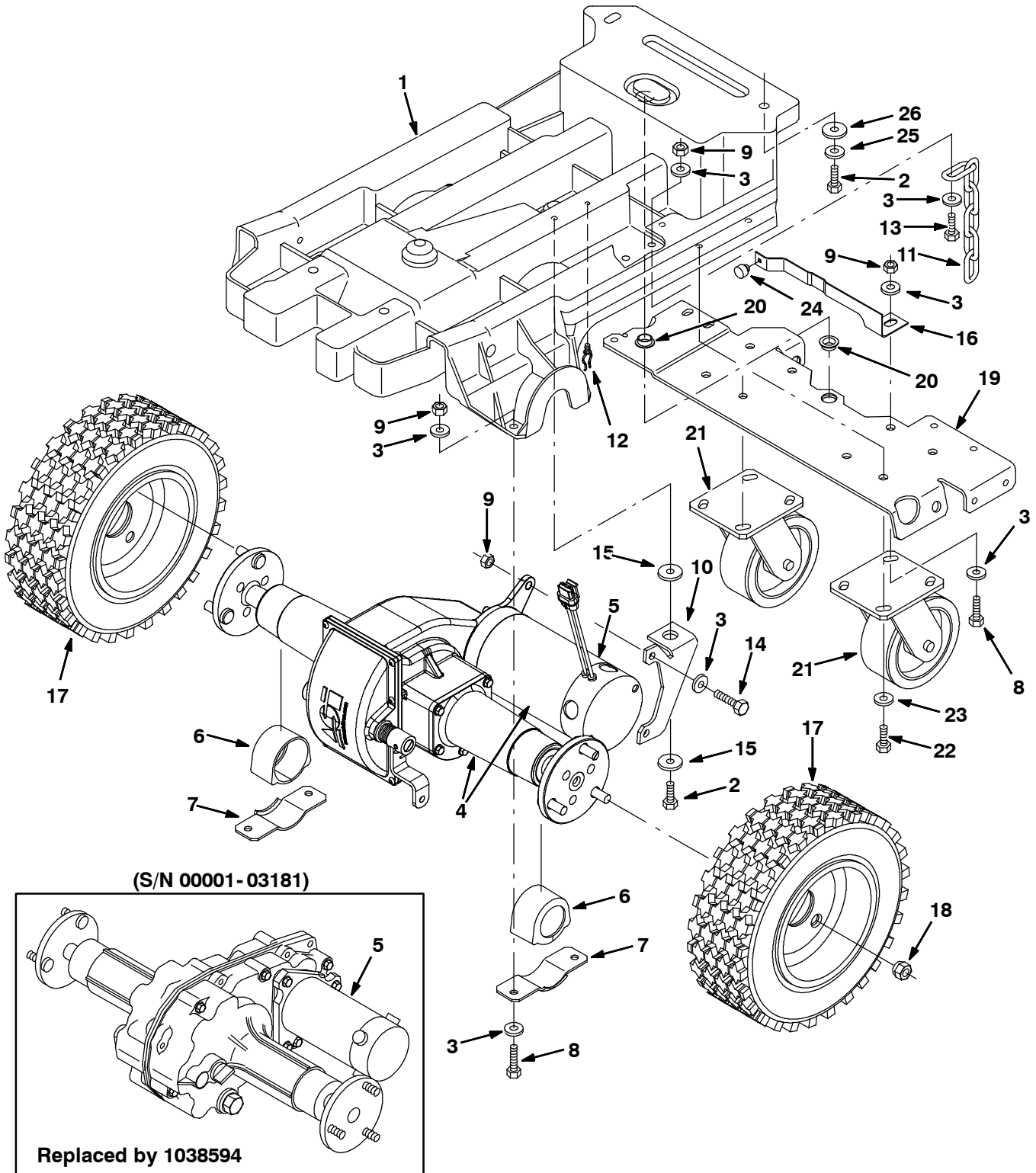


Fig. 5 - Main Frame and Drive Group (S/N 00001-06155)

Ref.	Part No.	Serial Number	Description	Qty.
1	398311	(00001-) Frame, Main [5700]	1
2	12273	(00001-) Screw, Hex, M8 X 1.25 X 20, NI, Ss	5
3	01685	(00001-) Washer, Flt, .31 Ss	16
▽	4	1038594	(00001-06155) Transaxle Assy, W/ Motor [W/ Park Lock] (Replaced By 9011942)	1
▲▽	5	1040886	(03182-06155) Motor, Ele, 36Vdc 2000Rpm 0.50Hp (Replaced by Motor 1242607 & Carbon Brush 1242618 - Breakdown Parts Not Available)	1
▲▲	5	1040891	(03182-06155) Brush, Motor, Transaxle [Pk of 4](For Motor 1040886)	1
	5	1031761	(00001-03181) Motor, Ele, 36Vdc 2000Rpm 0.50Hp (See Breakdowns) (Replaced By 1038594)	1
	6	222035	(00001-) Isolator, Vib, Transaxle	2
	7	222036	(00001-) Bracket, Mtg, Isolator	2
	8	09011	(00001-) Screw, Hex, M08 X 1.25 X 30, Ss	6
	9	08713	(00001-) Nut, Hex, Lock, M08 X 1.25, NI, Ss	9
	10	222039	(00001-) Bracket, Mtg, Transaxle	1
	11	43500	(00001-) Chain, Coil, Str, #210, 09.0I 07 Link	1
	12	30406	(00001-) Clip, Keeper	1
	13	09010	(00001-) Screw, Hex, M08 X 1.25 X 25, Ss	1
	14	09026	(00001-03181) Screw, Hex, M08 X 1.25 X 40, Ss	2
	14	09011	(03182-) Screw, Hex, M08 X 1.25 X 30, Ss	2
	15	32662	(00001-) Washer, 0.38b 1.22d .06, Ss	2
	16	222469	(00001-) Spring, Flat, Centering	1
	17	1052672	(00001-05782) Tire Assy, Foam, Gray, 4.10/3.5- 06 3.5bc (Replaced By 1073298 - Order Qty 2)	2
	17	1073298	(05783-) Tire Assy, Foam, 4.10/3.5- 06 3.5bc/3bolt	2
	18	11109	(00001-) Nut, Wheel, .44- 20 X 60 Angle	6
	19	222085	(00001-) Bracket, Pad, Caster	1
	20	04843	(00001-) Bushing, Flng, 0.63b 0.72d 0.25I	2
	21	1049046	(00001-) Caster, Swivel, 5.0D 2.0W, 4 Hole, Gray	2
	22	12333	(00001-) Screw, Hex, M08 X 1.25 X 25, Ss, NI	6
	23	41186	(00001-) Washer, Belleville, .31	6
	24	51787	(00001-) Bumper, Rbr	1
	25	1017218	(00001-) Washer, Flt, 0.321b 1.00d .12, Ss	4
	26	1014563	(00001-) Washer, Flt, 0.40b 1.12d .12, Ss	4

▽ - Identifies an assembly

▲ - Identifies parts included in assembly

Fig. 6 - Main Frame and Drive Group (S/N 06156-)

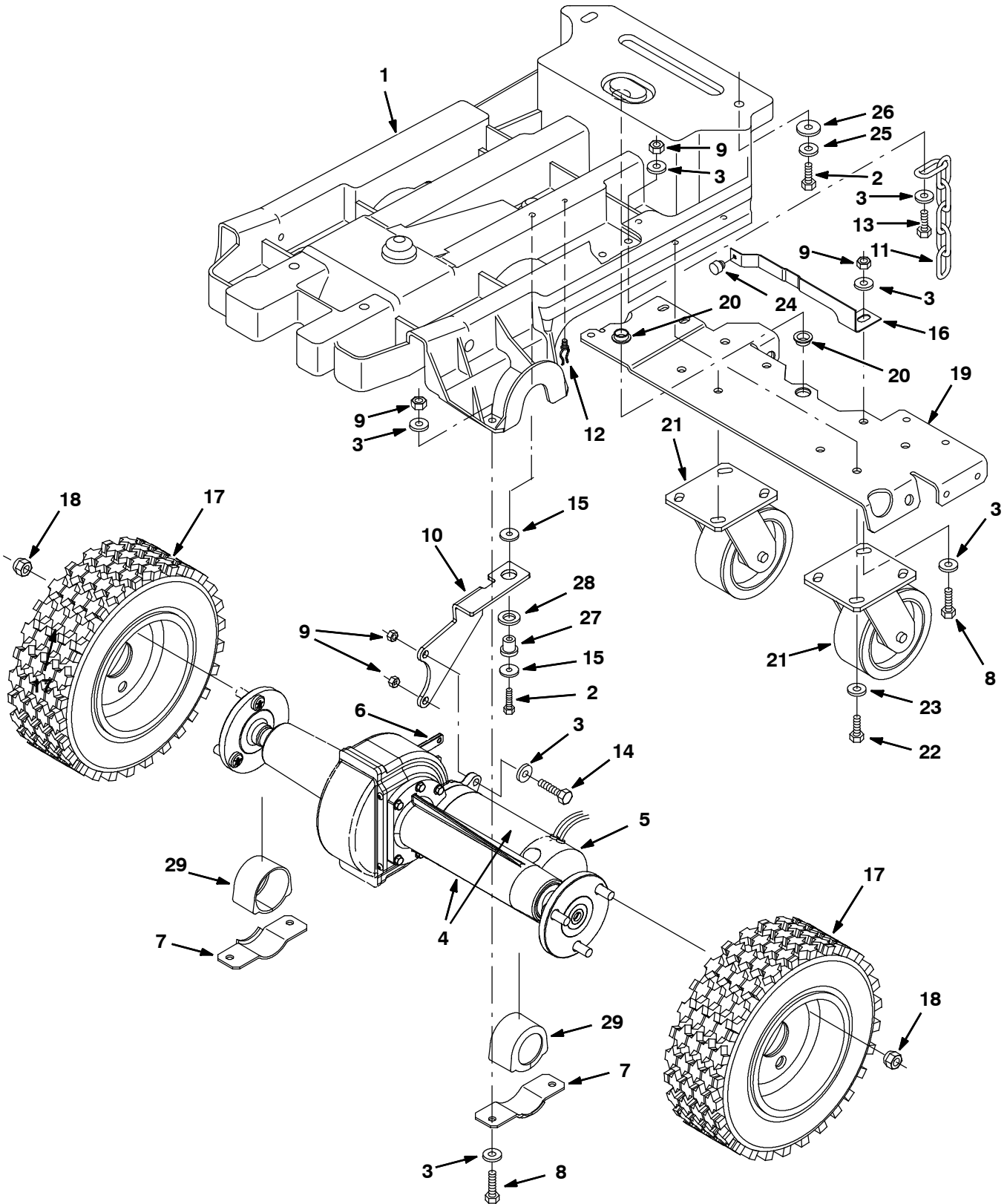


Fig. 6 - Main Frame and Drive Group (S/N 06156-)

Ref.	Part No.	Serial Number	Description	Qty.	
1	398311	(00001-) Frame, Main [5700]	1	
2	59658	(00001-) Screw, Hex, M8 X 1.25 X 35, NI, Ss	3	
3	01685	(00001-) Washer, Flt, .31 Ss	16	
▽	4	1072423	(06156-) Transaxle Assy, W/ Motor [W/ Park Lock]	1
▲▽	5	1072554	(06156-) Motor, Ele, 36Vdc 2000Rpm 0.50Hp (Breakdown Parts Not Available)	1
▲▲	1072555	(06156-) Brush, Motor, Transaxle [Pk of 4]	1	
▲▲	612874	(06156-) Coupling, Transaxle, Replmt	1	
▲	6	1074732	(06156-) Brake, Transaxle	1
7	222036	(00001-) Bracket, Mtg, Isolator	2	
8	09011	(00001-) Screw, Hex, M08 X 1.25 X 30, Ss	6	
9	08713	(00001-) Nut, Hex, Lock, M08 X 1.25,NI, Ss	9	
10	1072660	(06156-) Bracket, Mtg, Transaxle	1	
11	43500	(00001-) Chain, Coil, Str, #210, 09.0l 07 Link	1	
12	30406	(00001-) Clip, Keeper	1	
13	09010	(00001-) Screw, Hex, M08 X 1.25 X 25, Ss	1	
14	09011	(03182-) Screw, Hex, M08 X 1.25 X 30, Ss	2	
15	1014563	(06156-) Washer, 0.38b 1.22d .06, Ss	2	
16	222469	(00001-) Spring, Flat, Centering	1	
17	1073298	(05783- XXXXX) Tire Assy, Foam, 4.10/3.5- 06 3.5bc/3bolt	2	
17	1052674	(XXXXX-) Tire Assy, Foam, 4.10/3.5- 06 3bolt Blk	2	
18	11109	(00001-) Nut, Wheel, .44- 20 X 60 Angle	6	
19	222085	(00001-) Bracket, Pad, Caster	1	
20	04843	(00001-) Bushing, Flng, 0.63b 0.72d 0.25l	2	
21	1049046	(00001-) Caster, Swivel, 5.0D 2.0W, 4 Hole, Gray	2	
22	12333	(00001-) Screw, Hex, M08 X 1.25 X 25, Ss, NI	6	
23	41186	(00001-) Washer, Belleville, .31	6	
24	51787	(00001-) Bumper, Rbr	1	
25	1017218	(00001-) Washer, Flt, 0.321b 1.00d .12, Ss	4	
26	1014563	(00001-) Washer, Flt, 0.40b 1.12d .12, Ss	4	
27	54274	(06156-) Isolator, Vib, Bshg, 1.1d 0.6l .4b 0.78h	1	
28	39350	(06156-) Washer, Flat, 0.75, Sae	1	
29	222035	(00001-) Isolator, Vib, Transaxle	2	

▽ - Identifies an assembly

▲ - Identifies parts included in assembly

Fig. 7 - Parking Brake Kit (S/N 00001-06155)

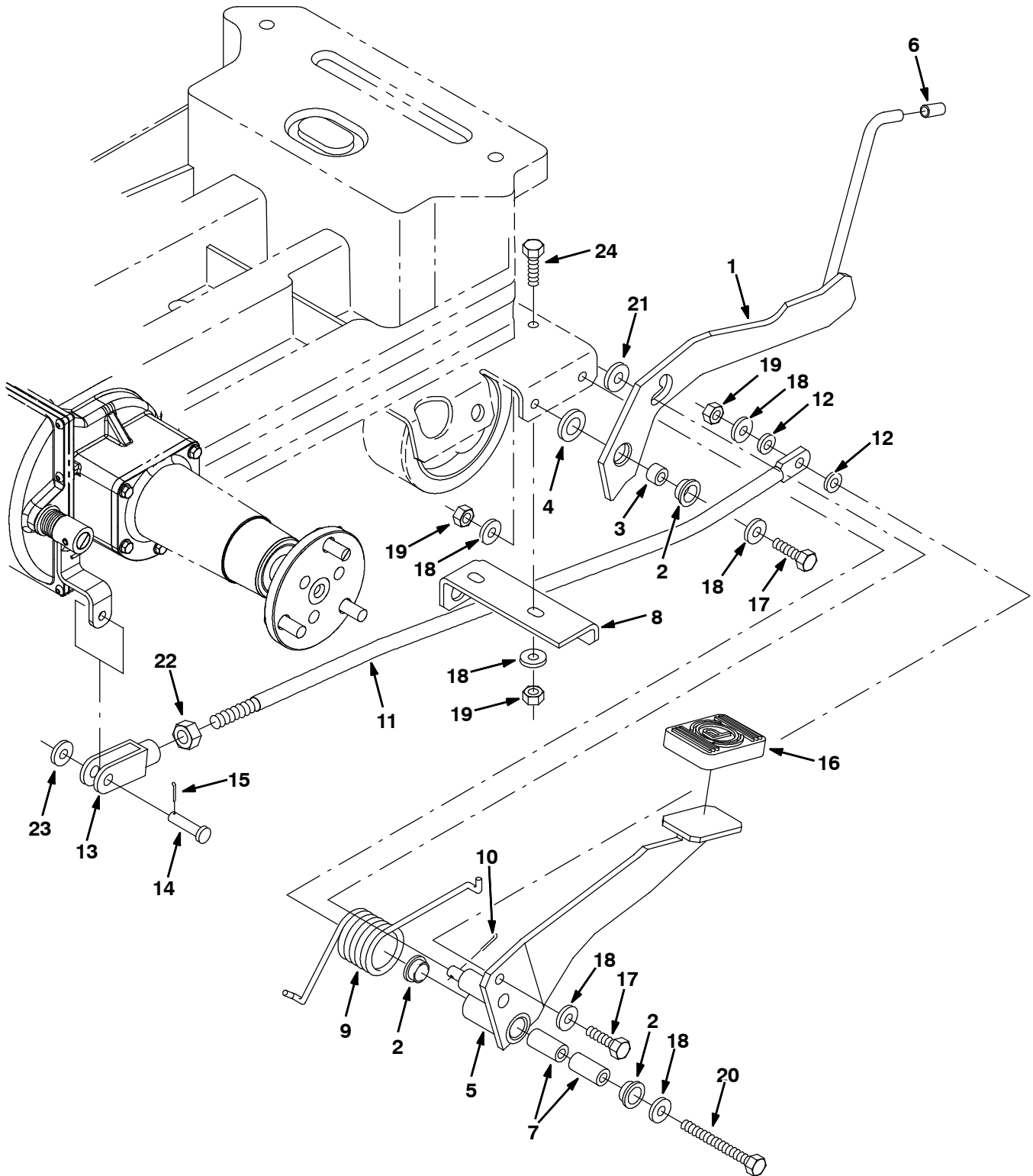


Fig. 7 - Parking Brake Kit (S/N 00001-06155)

Ref.	Part No.	Serial Number	Description	Qty.
1	222552	(00001-06155) Bracket Wldt, Brake, Parking	1
2	04843	(00001-06155) Bushing, Flng, 0.63b 0.72d 0.25l	3
3	222556	(00001-06155) Sleeve	1
4	28862	(00001-06155) Washer	1
5	222547	(00001-06155) Pedal Wldt, Brake	1
6	222555	(00001-06155) Grip, Handle	1
7	222028	(00001-06155) Sleeve	2
8	222651	(00001-06155) Bracket, Lift, Retainer	1
9	222560	(00001-06155) Spring, Tors, 1.25id .19wir 05.9coil	1
10	08179	(00001-06155) Pin, Cotter, .094 X 1.00	1
11	222546	(00001-06155) Rod, Brake .50 D	1
12	43454	(00001-06155) Washer, 0.34b 0.69d .06, Nyl	2
13	222558	(00001-06155) Clevis, Adj, 0.31 pin, M12x1.75	1
14	04743	(00001-06155) Pin, Clevis, 0.31 D X 1.12l	1
15	39005	(00001-06155) Pin, Cotter, .094 X 0.75	1
16	222593	(00001-06155) Pad, Pedal	1
17	09011	(00001-06155) Screw, Hex, M08 X 1.25 X 30, Ss	2
18	01685	(00001-06155) Washer, Flt, .31 Ss	8
19	08713	(00001-06155) Nut, Hex, Lock, M08 X 1.25, NI, Ss	4
20	39281	(00001-06155) Screw, Hex, M08 X 1.25 X 90, 8.8	1
21	32485	(00001-06155) Washer, Flt, .38 Sae	1
22	07788	(00001-06155) Nut, Hex, Std, M12 X 1.75, Ss	1
23	39349	(00001-06155) Washer, Flt, .31 Sae	2
24	09010	(00001-06155) Screw, Hex, M08 X 1.25 X 25, Ss	2

Fig. 8 - Scrub Head Lift Group

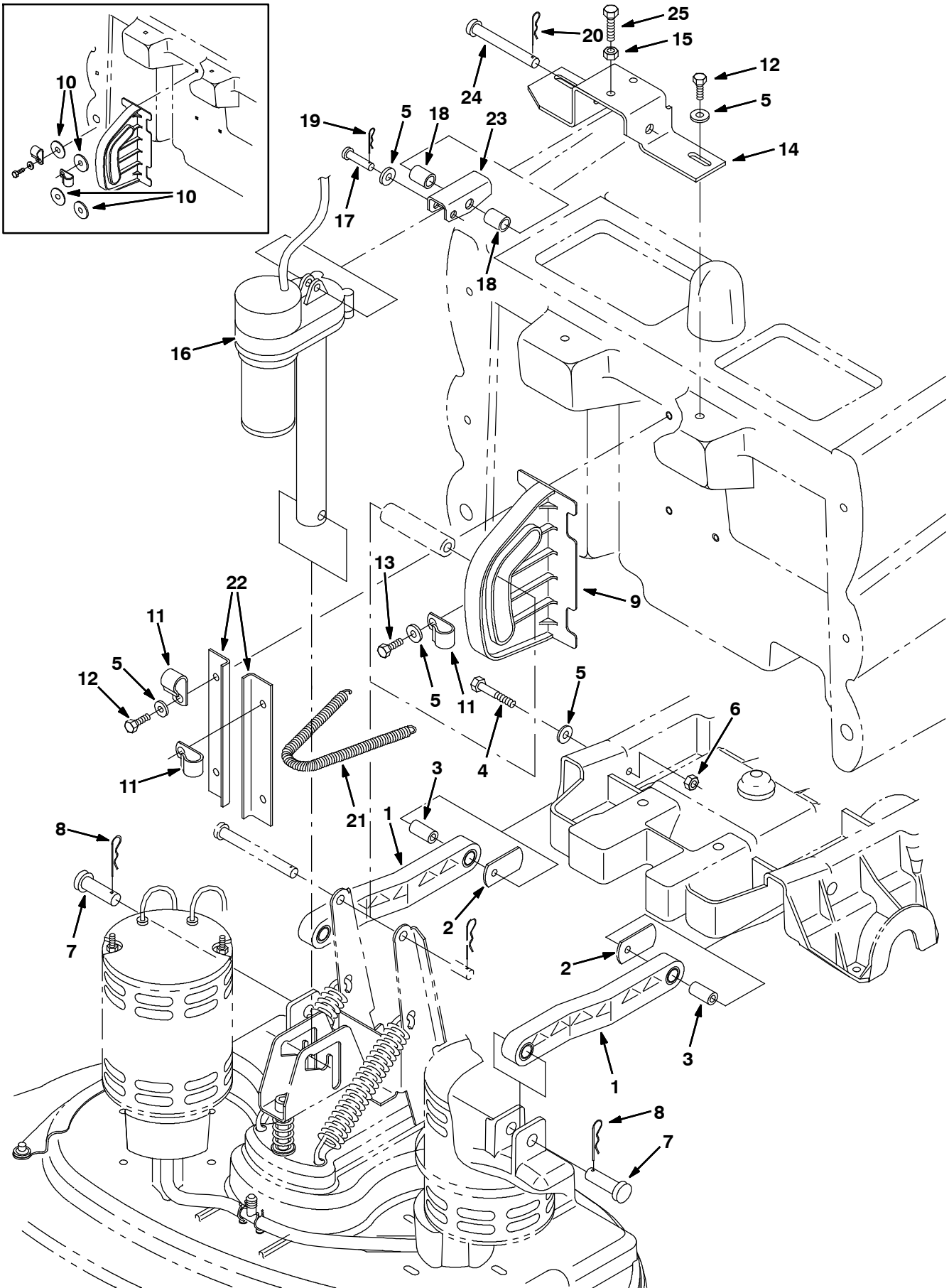


Fig. 8 - Scrub Head Lift Group

Ref.	Part No.	Serial Number	Description	Qty.
1	222027	(00001-) Arm, Lift, Head	2
2	222099	(00001-) Spacer, Lift Arm	2
3	222028	(00001-) Sleeve, .344B .62D1.3 Bronze	2
4	222504	(00001-) Screw, Hex, M08 X 1.25 X 55, Ss	2
5	01685	(00001-) Washer, Flt, .31 Ss	12
6	08713	(00001-) Nut, Hex, Lock, M08 X 1.25,NI, Ss	2
7	222210	(00001-) Pin, Clevis, 0.62 D X 2.12l	2
8	02942	(00001-) Pin, Hair Cotter, 0.62 D .120 Wir	2
9	222034	(00001-) Bracket, Guide, Roller	1
10	51564	(00001-XXXXX) Washer, Flat, 0.53b 1.75d .12, Stl, Pl	4
11	30407	(00001-) Clip, Keeper, Open	3
12	12273	(00001-) Screw, Hex, M08 X 1.25 X 20, Ss, NI	6
13	49826	(00001-) Screw, Hex, M08 X 1.25 X 16, Ss, NI	1
14	397765	(00001-) Bracket, Mtg, Actuator	1
15	07786	(00001-) Nut, Hex, Std, M08 X 1.25, Ss	2
16	9005784	(00001-) Actuator Kit, F/1050461, Replmt [5680]	1
17	29558	(00001-) Pin, Clevis, 0.37 D X 1.50l	1
18	397768	(00001-) Spacer, .532ld X .75Od X 1.00L	2
19	86866	(00001-) Pin, Hair Cotter, 0.38 D .072 Wir	1
20	44906	(00001-) Pin, Hair Cotter, 0.69 D .092 Wir	1
21	397818	(XXXXX-) Spring, Extn, 0.25 Od .02 Wire 8.0 L	1
22	222054	(XXXXX-) Bracket, Roller Guide	2
23	397766	(00001-) Channel, Mtg, Actuator	1
24	222196	(00001-) Pin, Clevis, 0.50 D X 4.00l	1
25	09023	(00001-) Screw, Hex, M08 X 1.25 X 35, Ss	2

STANDARD PARTS

Fig. 9 - Scrub Head Kit, Model 700D, 700 mm (S/N 00001-05152)

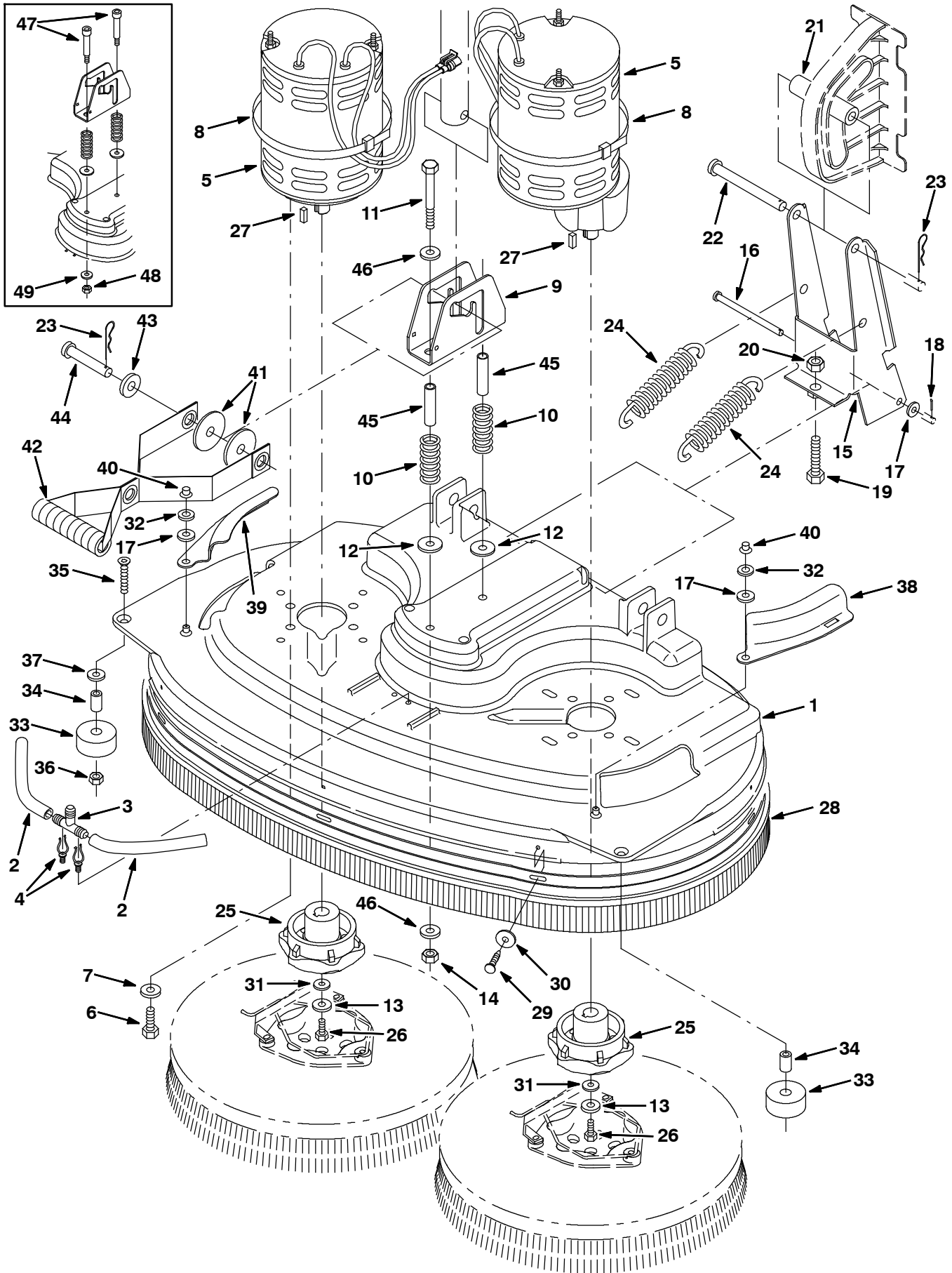


Fig. 9 - Scrub Head Kit, Model 700D, 700 mm (S/N 00001-05152)

Ref.	Part No.	Serial Number	Description	Qty.
▽	397745	(00001-) Kit, Ci, Head, Scrbr, [5680] [700d]	1
▲	1 1030877	(00001-) Cover, Head, Scb, Disc, Mach [28] [28.0/700mm]	1
▲	2 222535	(00001-) Hose, Pvc, Clr, 0.38id 0.56od 08.00l	2
▲	3 222536	(00001-) Fitting, Plstc, Tee, Bm06/Bm06/Bm08	1
▲	4 30406	(00001-) Clip, Keeper	2
▲	5 397815	(00001-05152) Motor, Ele, 36vdc .75hp Gear (See Breakdowns) (Replaced By 1066328)	2
▲	6 12317	(00001-05152) Screw, Hex, M10 X 1.5 X 30, Ss	8
▲	7 41187	(00001-) Washer, Belleville, .38	8
▲	8 44961	(00001-) Tie, Cable, Nyl, 14.5l .30w 4.0 Max D	4
▲	9 397813	(00001-) Bracket, Head, Actuator	1
▲	10 45261	(00001-) Spring, Cmpr, 0.97od .11wir 2.5l	2
▲	11 35709	(XXXXX) Screw, Hex, .38- 16 X 3.50, G5	2
▲	12 32662	(00001-) Washer, 0.38b 1.22d .06, Ss	2
▲	13 01686	(00001-) Washer, Flat, 0.44b 1.00d .08, Ss	2
▲	14 59156	(XXXXX) Nut, Hex, Lock, .38- 16, NI, Ss	2
▲	15 222838	(00001-) Bracket, Pivot	1
▲	16 222207	(00001-) Pin, Clevis, 0.31 D X 4.74l	1
▲	17 01685	(00001-) Washer, Flat, 0.38b 0.88d .08, Ss	3
▲	18 08346	(00001-) Pin, Cotter, .125 X 0.75	1
▲	19 05720	(00001-) Screw, Hex, M10- 1.5 X 40, Ss	1
▲	20 39312	(00001-) Nut, Hex, Std, M10 X 1.5	1
▲	21 222055	(00001-) Roller, Linkage, Head	1
▲	22 222197	(00001-) Pin, Clevis, 0.50 D X 4.75l	1
▲	23 02942	(00001-) Pin, Hair Cotter, 0.62 D .120 Wir	2
▲	24 222363	(00001-) Spring, Extn, 1.23od X 0.15wir, 6.5l	2
▲	25 1042966	(00001-) Hub, Drive, Brush, Disk, 0.75B [6T]	2
▲	26 09023	(00001-) Screw, Hex, M8 X 1.25 X 35, FI, Ss	2
▲	27 00926	(00001-05152) Key, Sq, 0.25 X 0.25, 00.75l	2
▲▽	397828	(00001-) Kit, Ci, Skirt, 700 mm, [5680]	1
▲▲	28 1021919	(00001-) Skirt, Head, Disk, 28.0/700mm	1
▲▲	29 397780	(00001-) Plug, Plstc	7
▲▲	30 397779	(00001-) Washer, 0.28b 1.00d .06t, Stl, Blk, Znc	7
▲	31 41186	(00001-) Washer, Belleville, .31	2
▲	32 32713	(00001-) Washer, 0.41b 0.81d .09, Ure	2
▲	33 222403	(00001-) Wheel, 2.0d 0.88w 0.50b	2
▲	34 222496	(00001-) Sleeve	2
▲	35 33943	(00001-) Screw, Flat, M08 X 1.25 X 40, 10.9	2
▲	36 08713	(00001-) Nut, Hex, Lock, M08 X 1.25, NI, Ss	2
▲	37 32490	(00001-) Washer, Flt, .25 Std	2
▲	38 222404	(00001-) Door, Scb Head, Lh	1
▲	39 222405	(00001-) Door, Scb Head, Rh	1
▲	40 59849	(00001-) Nut, Retainer, .312 Dia	2
▲	41 57048	(00001-) Washer, Flat, 0.53b 2.13d .11, Stl, PI	2
▲	42 397816	(00001-) Strap Assy, Handle	1
▲	43 23996	(00001-) Washer, Flat, 0.53b 0.84d .06, Stl, PI	1
▲	44 397817	(00001-) Pin, Clevis, 0.50 D X 2.88l	1
▲	45 1029425	(XXXXX-) Tube, Rnd, 0.40id 0.50od 02.3l, Ss	2
▲	46 01685	(XXXXX-) Washer, Flat, 0.38b 0.88d .08, Ss	4
	47 9002023	(00001-XXXXX) Bolt Kit, Shld, F/ 10964, Replmt	1
	48 36643	(00001-XXXXX) Nut, Hex, Lock, .38- 16, NI, Thin	2
	49 01686	(00001-XXXXX) Washer, Flat, 0.44b 1.00d .08, Ss	2

▽ - Identifies an assembly

▲ - Identifies parts included in assembly

Fig. 10 - Scrub Head Kit, Model 700D, 700 mm (S/N 05153-)

Ref.	Part No.	Serial Number	Description	Qty.
▽	397745	(00001-) Kit, Ci, Head, Scrbr, [5680] [700d]	1
▲	1 1030877	(00001-) Cover, Head, Scb, Disc, Mach [28] [28.0/700mm]	1
▲	2 222535	(00001-) Hose, Pvc, Clr, 0.38id 0.56od 08.00l	2
▲	3 222536	(00001-) Fitting, Plstc, Tee, Bm06/Bm06/Bm08	1
▲	4 30406	(00001-) Clip, Keeper	2
▲▽	5 1063103	(05153-) Motor, Ele, 36vdc 200rpm .75hp Gear	2
▲▲	1066573	(05153-) Vr, Brush Kit, Motor	2
▲	6 09291	(05153-) Screw, Hex, M10 X 1.50 X 20, Ss	8
▲	7 41187	(00001-) Washer, Belleville, .38	8
▲	8 44961	(00001-) Tie, Cable, Nyl, 14.5l .30w 4.0 Max D	4
▲	9 397813	(00001-) Bracket, Head, Actuator	1
▲	10 45261	(00001-) Spring, Cmpr, 0.97od .11wir 2.5l	2
▲	11 35709	(XXXXX) Screw, Hex, .38- 16 X 3.50, G5	2
▲	12 32662	(00001-) Washer, 0.38b 1.22d .06, Ss	2
▲	13 01686	(00001-) Washer, Flat, 0.44b 1.00d .08, Ss	2
▲	14 59156	(XXXXX) Nut, Hex, Lock, .38- 16, NI, Ss	2
▲	15 222838	(00001-) Bracket, Pivot	1
▲	16 222207	(00001-) Pin, Clevis, 0.31 D X 4.74l	1
▲	17 01685	(00001-) Washer, Flat, 0.38b 0.88d .08, Ss	3
▲	18 08346	(00001-) Pin, Cotter, .125 X 0.75	1
▲	19 05720	(00001-) Screw, Hex, M10- 1.5 X 40, Ss	1
▲	20 39312	(00001-) Nut, Hex, Std, M10 X 1.5	1
▲	21 222055	(00001-) Roller, Linkage, Head	1
▲	22 222197	(00001-) Pin, Clevis, 0.50 D X 4.75l	1
▲	23 02942	(00001-) Pin, Hair Cotter, 0.62 D .120 Wir	1
▲	24 222363	(00001-) Spring, Extn, 1.23od X 0.15wir, 6.5l	2
▲	25 1042966	(00001-) Hub, Drive, Brush, Disk, 0.75B [6T]	2
▲	26 09023	(00001-) Screw, Hex, M8 X 1.25 X 35, FI, Ss	2
▲	27 00928	(05153-) Key, Sq, 0.25 X 0.25, 1.00l	2
▲▽	397828	(00001-) Kit, Ci, Skirt, 700 mm, [5680]	1
▲▲	28 1021919	(00001-) Skirt, Head, Disk, 28.0/700mm	1
▲▲	29 397780	(00001-) Plug, Plstc	7
▲▲	30 397779	(00001-) Washer, 0.28b 1.00d .06t, Stl, Blk, Znc	7
▲	31 41186	(00001-) Washer, Belleville, .31	2
▲	32 32713	(00001-) Washer, 0.41b 0.81d .09, Ure	2
▲	33 222403	(00001-) Wheel, 2.0d 0.88w 0.50b	2
▲	34 222496	(00001-) Sleeve	2
▲	35 33943	(00001-) Screw, Flat, M08 X 1.25 X 40, 10.9	2
▲	36 08713	(00001-) Nut, Hex, Lock, M08 X 1.25, NI, Ss	2
▲	37 32490	(00001-) Washer, Flt, .25 Std	2
▲	38 222404	(00001-) Door, Scb Head, Lh	1
▲	39 222405	(00001-) Door, Scb Head, Rh	1
▲	40 59849	(00001-) Nut, Retainer, .312 Dia	2
▲	41 1029425	(XXXXX-) Tube, Rnd, 0.40id 0.50od 02.3l, Ss	2
▲	42 01685	(XXXXX-) Washer, Flat, 0.38b 0.88d .08, Ss	4
▲	43 57048	(00001-) Washer, Flat, 0.53b 2.13d .11, Stl, PI	2
▲	44 397816	(00001-) Strap Assy, Handle	1
▲	45 23996	(00001-) Washer, Flat, 0.53b 0.84d .06, Stl, PI	1
▲	46 397817	(00001-) Pin, Clevis, 0.50 D X 2.88l	1
▲	47 02942	(00001-) Pin, Hair Cotter, 0.62 D .120 Wir	1
▲	48 1066734	(05153-) Harness, Adapter, Motor	2

▽ - Identifies an assembly

▲ - Identifies parts included in assembly

STANDARD PARTS

Fig. 11 - Scrub Head Kit, Model 800D, 800 mm (S/N 00001-05152)

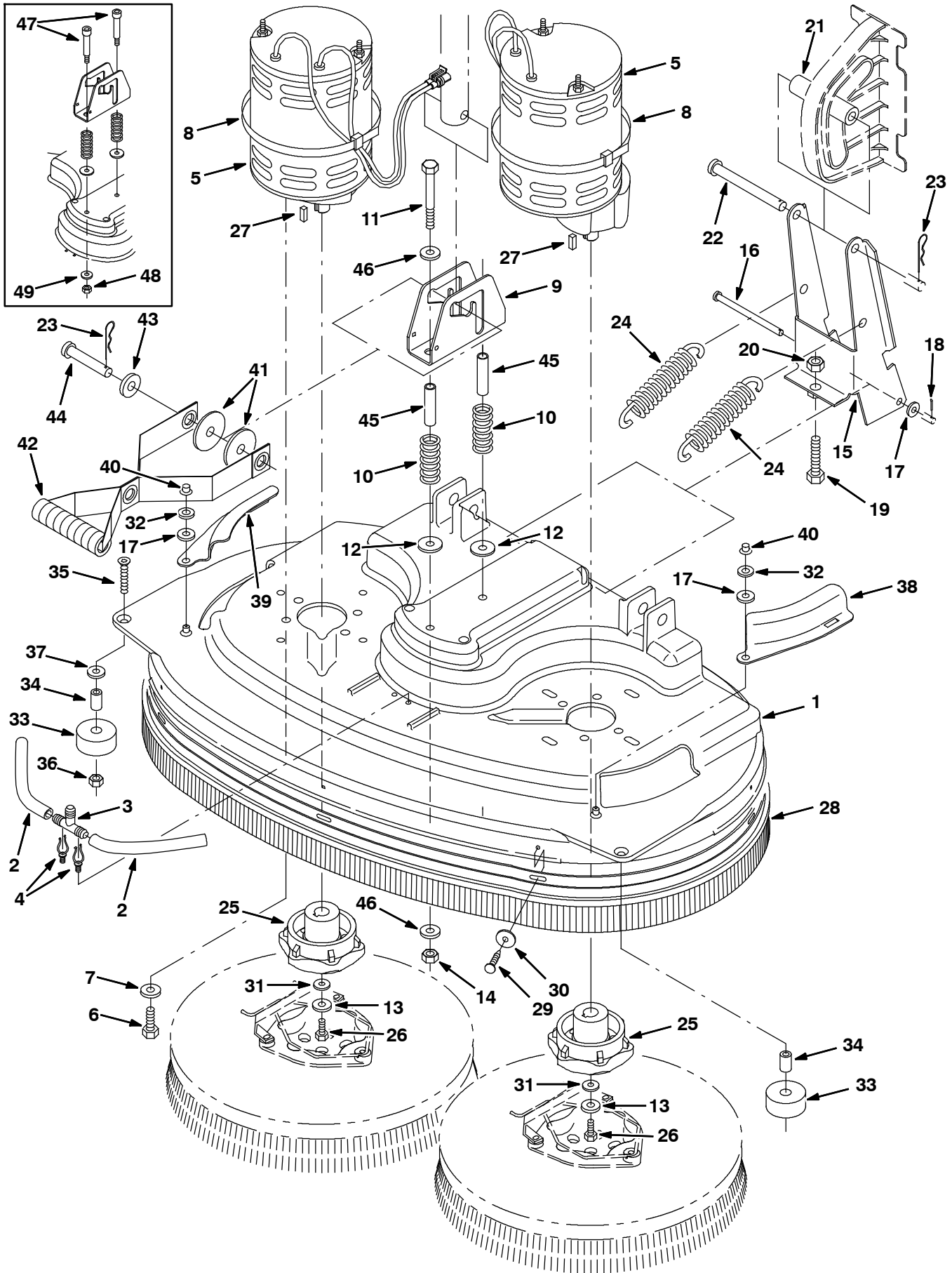


Fig. 11 - Scrub Head Kit, Model 800D, 800 mm (S/N 00001-05152)

Ref.	Part No.	Serial Number	Description	Qty.
▽	397740	(00001-) Kit, Ci, Head, Scrbr, [5680] [800d]	1
▲	1 1030875	(00001-) Cover, Head, Scb, Disc, Mach [32] [32.0/800mm]	1
▲	2 222535	(00001-) Hose, Pvc, Clr, 0.38id 0.56od 08.00l	2
▲	3 222536	(00001-) Fitting, Plstc, Tee, Bm06/Bm06/Bm08	1
▲	4 30406	(00001-) Clip, Keeper	2
▲	5 397815	(00001-05152) Motor, Ele, 36vdc .75hp Gear (See Breakdowns) (Replaced By 1066328)	2
▲	6 12317	(00001-05152) Screw, Hex, M10 X 1.5 X 30, Ss	8
▲	7 41187	(00001-) Washer, Belleville, .38	8
▲	8 44961	(00001-) Tie, Cable, Nyl, 14.5l .30w 4.0 Max D	4
▲	9 397813	(00001-) Bracket, Head, Actuator	1
▲	10 45261	(00001-) Spring, Cmpr, 0.97od .11wir 2.5l	2
▲	11 35709	(XXXXX-) Screw, Hex, .38- 16 X 3.50, G5	2
▲	12 32662	(00001-) Washer, 0.38b 1.22d .06, Ss	2
▲	13 01686	(00001-) Washer, Flat, 0.44b 1.00d .08, Ss	2
▲	14 59156	(XXXXX-) Nut, Hex, Lock, .38- 16, NI, Ss	2
▲	15 222838	(00001-) Bracket, Pivot	1
▲	16 222207	(00001-) Pin, Clevis, 0.31 D X 4.74l	1
▲	17 01685	(00001-) Washer, Flat, 0.38b 0.88d .08, Ss	3
▲	18 08346	(00001-) Pin, Cotter, .125 X 0.75	1
▲	19 05720	(00001-) Screw, Hex, M10- 1.5 X 40, Ss	1
▲	20 39312	(00001-) Nut, Hex, Std, M10 X 1.5	1
▲	21 222055	(00001-) Roller, Linkage, Head	1
▲	22 222197	(00001-) Pin, Clevis, 0.50 D X 4.75l	1
▲	23 02942	(00001-) Pin, Hair Cotter, 0.62 D .120 Wir	2
▲	24 222363	(00001-) Spring, Extn, 1.23od X 0.15wir, 6.5l	2
▲	25 1042966	(00001-) Hub, Drive, Brush, Disk, 0.75B [6T]	2
▲	26 09023	(00001-) Screw, Hex, M8 X 1.25 X 35, FI, Ss	2
▲	27 00926	(00001-05152) Key, Sq, 0.25 X 0.25, 00.75l	2
▲▽	397832	(00001-) Kit, Ci, Skirt, 800 mm, [5680]	1
▲▲	28 1022013	(00001-) Skirt, Head, Disk, 32.0/800mm	1
▲▲	29 397780	(00001-) Plug, Plstc	7
▲▲	30 397779	(00001-) Washer, 0.28b 1.00d .06t, Stl, Blk, Znc	7
▲	31 41186	(00001-) Washer, Belleville, .31	2
▲	32 32713	(00001-) Washer, 0.41b 0.81d .09, Ure	2
▲	33 222403	(00001-) Wheel, 2.0d 0.88w 0.50b	2
▲	34 222496	(00001-) Sleeve	2
▲	35 33943	(00001-) Screw, Flat, M08 X 1.25 X 40, 10.9	2
▲	36 08713	(00001-) Nut, Hex, Lock, M08 X 1.25, NI, Ss	2
▲	37 32490	(00001-) Washer, Flt, .25 Std	2
▲	38 222404	(00001-) Door, Scb Head, Lh	1
▲	39 222405	(00001-) Door, Scb Head, Rh	1
▲	40 59849	(00001-) Nut, Retainer, .312 Dia	2
▲	41 57048	(00001-) Washer, Flat, 0.53b 2.13d .11, Stl, PI	2
▲	42 397816	(00001-) Strap Assy, Handle	1
▲	43 23996	(00001-) Washer, Flat, 0.53b 0.84d .06, Stl, PI	1
▲	44 397817	(00001-) Pin, Clevis, 0.50 D X 2.88l	1
▲	45 1029425	(XXXXX-) Tube, Rnd, 0.40id 0.50od 02.3l, Ss	2
▲	46 01685	(XXXXX-) Washer, Flat, 0.38b 0.88d .08, Ss	4
	47 9002023	(00001-XXXXX) Bolt Kit, Shld, F/ 10964, Replmt	1
	48 36643	(00001-XXXXX) Nut, Hex, Lock, .38- 16, NI, Thin	2
	49 01686	(00001-XXXXX) Washer, Flat, 0.44b 1.00d .08, Ss	2

▽ - Identifies an assembly

▲ - Identifies parts included in assembly

STANDARD PARTS

Fig. 12 - Scrub Head Kit, Model 800D, 800 mm (S/N 05153-)

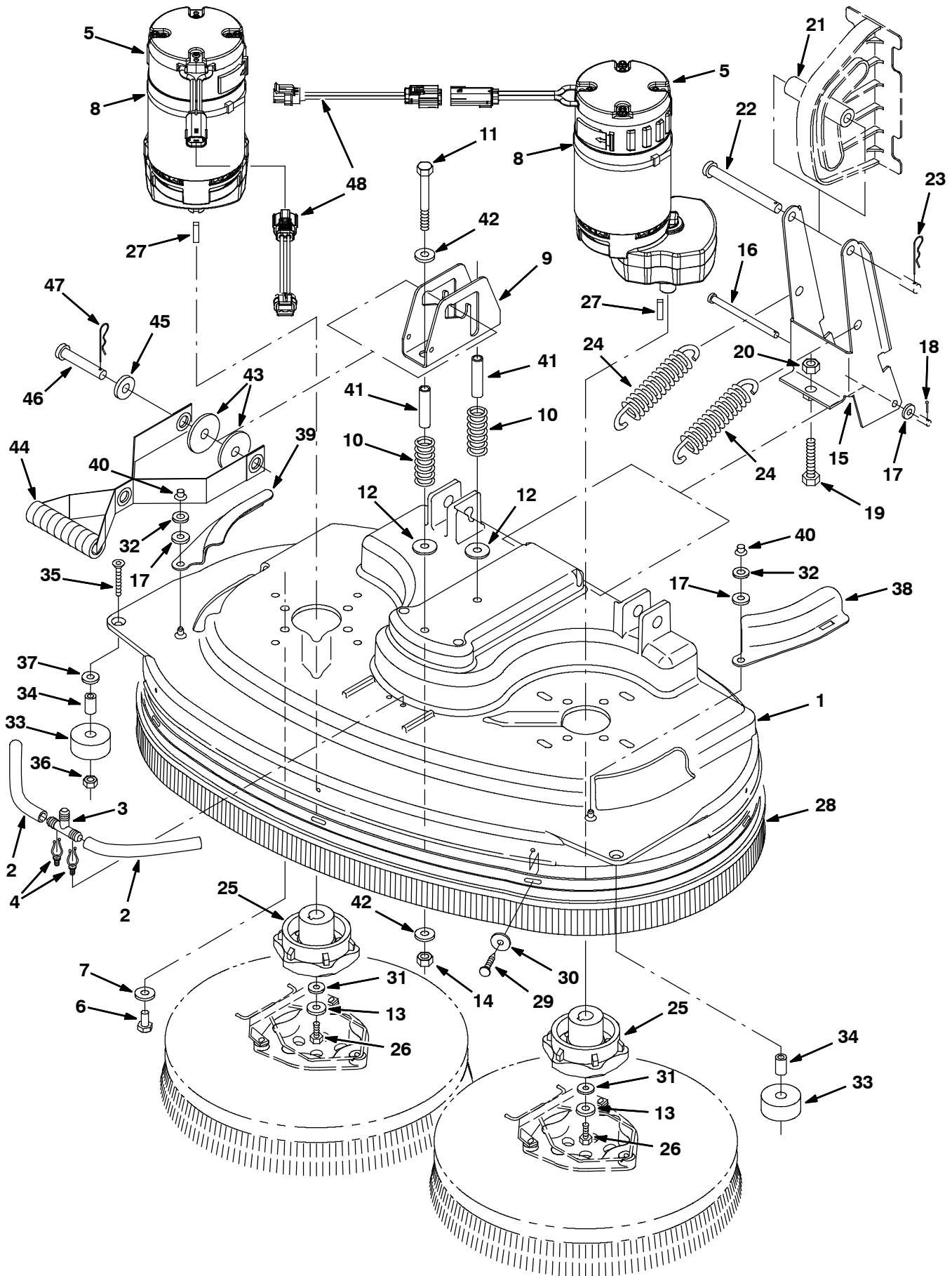


Fig. 12 - Scrub Head Kit, Model 800D, 800 mm (S/N 05153-)

Ref.	Part No.	Serial Number	Description	Qty.
▽	397740	(00001-) Kit, Ci, Head, Scrbr, [5680] [800d]	1
▲	1 1030875	(00001-) Cover, Head, Scb, Disc, Mach [32] [32.0/800mm]	1
▲	2 222535	(00001-) Hose, Pvc, Clr, 0.38id 0.56od 08.00l	2
▲	3 222536	(00001-) Fitting, Plstc, Tee, Bm06/Bm06/Bm08	1
▲	4 30406	(00001-) Clip, Keeper	2
▲▽	5 1063103	(05153-) Motor, Ele, 36vdc 200rpm .75hp Gear	2
▲▲	1066573	(05153-) Vr, Brush Kit, Motor	2
▲	6 09291	(05153-) Screw, Hex, M10 X 1.50 X 20, Ss	8
▲	7 41187	(00001-) Washer, Belleville, .38	8
▲	8 44961	(00001-) Tie, Cable, Nyl, 14.5l .30w 4.0 Max D	4
▲	9 397813	(00001-) Bracket, Head, Actuator	1
▲	10 45261	(00001-) Spring, Cmpr, 0.97od .11wir 2.5l	2
▲	11 35709	(XXXXX-) Screw, Hex, .38- 16 X 3.50, G5	2
▲	12 32662	(00001-) Washer, 0.38b 1.22d .06, Ss	2
▲	13 01686	(00001-) Washer, Flat, 0.44b 1.00d .08, Ss	2
▲	14 59156	(XXXXX-) Nut, Hex, Lock, .38- 16, NI, Ss	2
▲	15 222838	(00001-) Bracket, Pivot	1
▲	16 222207	(00001-) Pin, Clevis, 0.31 D X 4.74l	1
▲	17 01685	(00001-) Washer, Flat, 0.38b 0.88d .08, Ss	3
▲	18 08346	(00001-) Pin, Cotter, .125 X 0.75	1
▲	19 05720	(00001-) Screw, Hex, M10- 1.5 X 40, Ss	1
▲	20 39312	(00001-) Nut, Hex, Std, M10 X 1.5	1
▲	21 222055	(00001-) Roller, Linkage, Head	1
▲	22 222197	(00001-) Pin, Clevis, 0.50 D X 4.75l	1
▲	23 02942	(00001-) Pin, Hair Cotter, 0.62 D .120 Wir	1
▲	24 222363	(00001-) Spring, Extn, 1.23od X 0.15wir, 6.5l	2
▲	25 1042966	(00001-) Hub, Drive, Brush, Disk, 0.75B [6T]	2
▲	26 09023	(00001-) Screw, Hex, M8 X 1.25 X 35, FI, Ss	2
▲	27 00928	(05153-) Key, Sq, 0.25 X 0.25, 1.00l	2
▲▽	397832	(00001-) Kit, Ci, Skirt, 800 mm, [5680]	1
▲▲	28 1022013	(00001-) Skirt, Head, Disk, 32.0/800mm	1
▲▲	29 397780	(00001-) Plug, Plstc	7
▲▲	30 397779	(00001-) Washer, 0.28b 1.00d .06t, Stl, Blk, Znc	7
▲	31 41186	(00001-) Washer, Belleville, .31	2
▲	32 32713	(00001-) Washer, 0.41b 0.81d .09, Ure	2
▲	33 222403	(00001-) Wheel, 2.0d 0.88w 0.50b	2
▲	34 222496	(00001-) Sleeve	2
▲	35 33943	(00001-) Screw, Flat, M08 X 1.25 X 40, 10.9	2
▲	36 08713	(00001-) Nut, Hex, Lock, M08 X 1.25, NI, Ss	2
▲	37 32490	(00001-) Washer, Flt, .25 Std	2
▲	38 222404	(00001-) Door, Scb Head, Lh	1
▲	39 222405	(00001-) Door, Scb Head, Rh	1
▲	40 59849	(00001-) Nut, Retainer, .312 Dia	2
▲	41 1029425	(XXXXX-) Tube, Rnd, 0.40id 0.50od 02.3l, Ss	2
▲	42 01685	(XXXXX-) Washer, Flat, 0.38b 0.88d .08, Ss	4
▲	43 57048	(00001-) Washer, Flat, 0.53b 2.13d .11, Stl, PI	2
▲	44 397816	(00001-) Strap Assy, Handle	1
▲	45 23996	(00001-) Washer, Flat, 0.53b 0.84d .06, Stl, PI	1
▲	46 397817	(00001-) Pin, Clevis, 0.50 D X 2.88l	1
▲	47 02942	(00001-) Pin, Hair Cotter, 0.62 D .120 Wir	1
▲	48 1066734	(05153-) Harness, Adapter, Motor	2

▽ - Identifies an assembly

▲ - Identifies parts included in assembly

STANDARD PARTS

Fig. 13 - Scrub Head Kit, Model 900D, 900 mm (S/N 00001-05152)

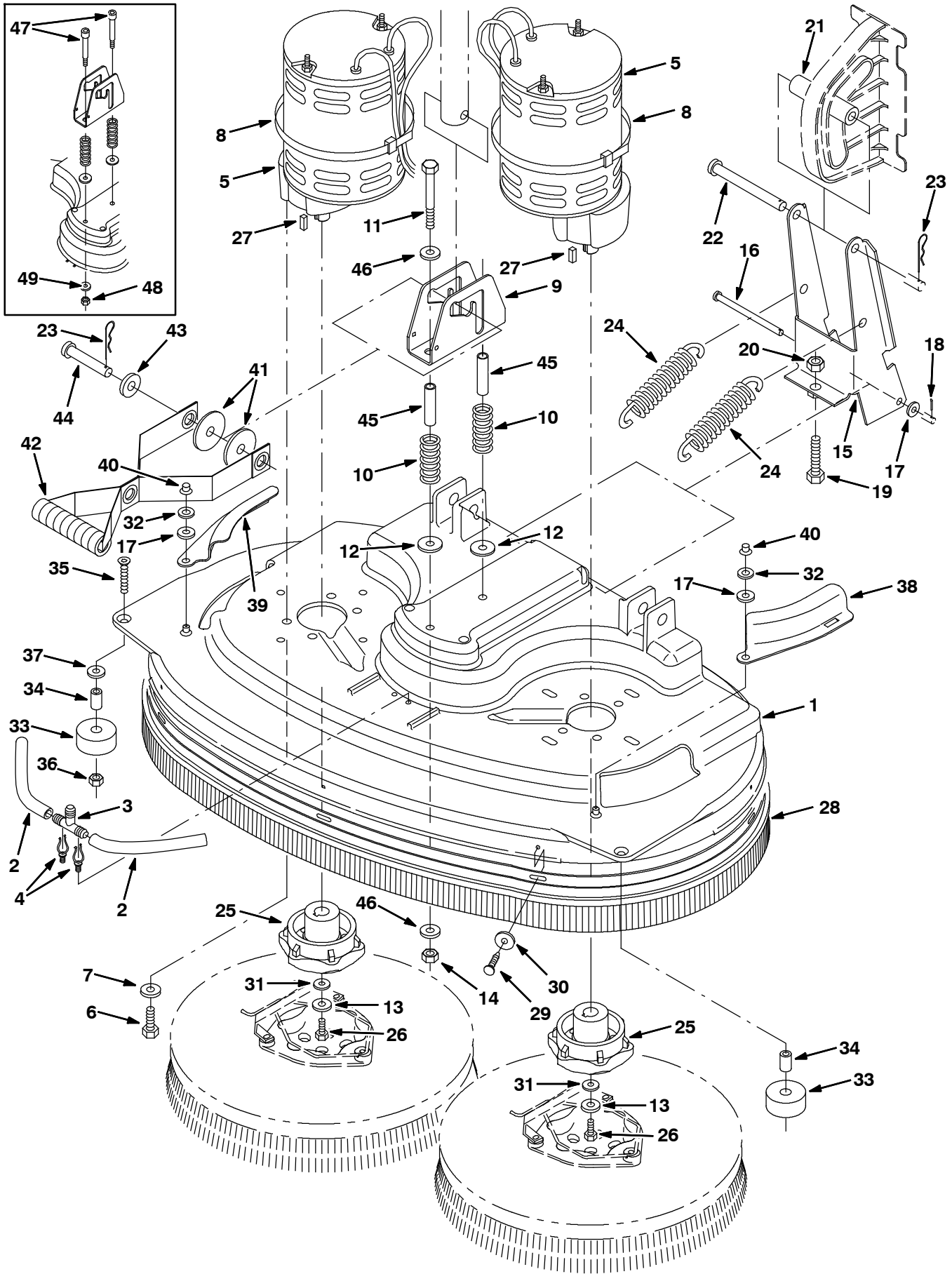


Fig. 13 - Scrub Head Kit, Model 900D, 900 mm (S/N 00001-05152)

Ref.	Part No.	Serial Number	Description	Qty.	
▽	397744	(00001-) Kit, Ci, Head, Scrbr, [5680] [900d]	1	
▲	1	222223	(00001-) Housing, Head, 90cm, Disk [5680/5700]	1
▲	2	222535	(00001-) Hose, Pvc, Clr, 0.38id 0.56od 08.00l	2
▲	3	222536	(00001-) Fitting, Plstc, Tee, Bm06/Bm06/Bm08	1
▲	4	30406	(00001-) Clip, Keeper	2
▲	5	397815	(00001-05152) Motor, Ele, 36vdc .75hp Gear (See Breakdowns) (Replaced By 1066328)	2
▲	6	12317	(00001-05152) Screw, Hex, M10 X 1.5 X 30, Ss	8
▲	7	41187	(00001-) Washer, Belleville, .38	8
▲	8	44961	(00001-) Tie, Cable, Nyl, 14.5l .30w 4.0 Max D	4
▲	9	397813	(00001-) Bracket, Head, Actuator	1
▲	10	45261	(00001-) Spring, Cmpr, 0.97od .11wir 2.5l	2
▲	11	35709	(XXXXX-) Screw, Hex, .38- 16 X 3.50, G5	2
▲	12	32662	(00001-) Washer, 0.38b 1.22d .06, Ss	2
▲	13	01686	(00001-) Washer, Flat, 0.44b 1.00d .08, Ss	2
▲	14	59156	(XXXXX-) Nut, Hex, Lock, .38- 16, NI, Ss	2
▲	15	222838	(00001-) Bracket, Pivot	1
▲	16	222207	(00001-) Pin, Clevis, 0.31 D X 4.74l	1
▲	17	01685	(00001-) Washer, Flat, 0.38b 0.88d .08, Ss	3
▲	18	08346	(00001-) Pin, Cotter, .125 X 0.75	1
▲	19	05720	(00001-) Screw, Hex, M10- 1.5 X 40, Ss	1
▲	20	39312	(00001-) Nut, Hex, Std, M10 X 1.5	1
▲	21	222055	(00001-) Roller, Linkage, Head	1
▲	22	222197	(00001-) Pin, Clevis, 0.50 D X 4.75l	1
▲	23	02942	(00001-) Pin, Hair Cotter, 0.62 D .120 Wir	2
▲	24	222363	(00001-) Spring, Extn, 1.23od X 0.15wir, 6.5l	2
▲	25	1042966	(00001-) Hub, Drive, Brush, Disk, 0.75B [6T]	2
▲	26	09023	(00001-) Screw, Hex, M8 X 1.25 X 35, FI, Ss	2
▲	27	00926	(00001-05152) Key, Sq, 0.25 X 0.25, 00.75l	2
▲▽	397836	(00001-) Kit, Ci, Skirt, 900 mm, [5680]	1	
▲▲	28	1022042	(00001-) Skirt, Head, Disk, 36.0/900mm	1
▲▲	29	397780	(00001-) Plug, Plstc	7
▲▲	30	397779	(00001-) Washer, 0.28b 1.00d .06t, Stl, Blk, Znc	7
▲	31	41186	(00001-) Washer, Belleville, .31	2
▲	32	32713	(00001-) Washer, 0.41b 0.81d .09, Ure	2
▲	33	222403	(00001-) Wheel, 2.0d 0.88w 0.50b	2
▲	34	222496	(00001-) Sleeve	2
▲	35	33943	(00001-) Screw, Flat, M08 X 1.25 X 40, 10.9	2
▲	36	08713	(00001-) Nut, Hex, Lock, M08 X 1.25, NI, Ss	2
▲	37	32490	(00001-) Washer, Flt, .25 Std	2
▲	38	222404	(00001-) Door, Scb Head, Lh	1
▲	39	222405	(00001-) Door, Scb Head, Rh	1
▲	40	59849	(00001-) Nut, Retainer, .312 Dia	2
▲	41	57048	(00001-) Washer, Flat, 0.53b 2.13d .11, Stl, PI	2
▲	42	397816	(00001-) Strap Assy, Handle	1
▲	43	23996	(00001-) Washer, Flat, 0.53b 0.84d .06, Stl, PI	1
▲	44	397817	(00001-) Pin, Clevis, 0.50 D X 2.88l	1
▲	45	1029425	(XXXXX-) Tube, Rnd, 0.40id 0.50od 02.3l, Ss	2
▲	46	01685	(XXXXX-) Washer, Flat, 0.38b 0.88d .08, Ss	4
	47	9002023	(00001-XXXXX) Bolt Kit, Shld, F/ 10964, Replmt	1
	48	36643	(00001-XXXXX) Nut, Hex, Lock, .38- 16, NI, Thin	2
	49	01686	(00001-XXXXX) Washer, Flat, 0.44b 1.00d .08, Ss	2

▽ - Identifies an assembly

▲ - Identifies parts included in assembly

STANDARD PARTS

Fig. 14 - Scrub Head Kit, Model 900D, 900 mm (S/N 05153-)

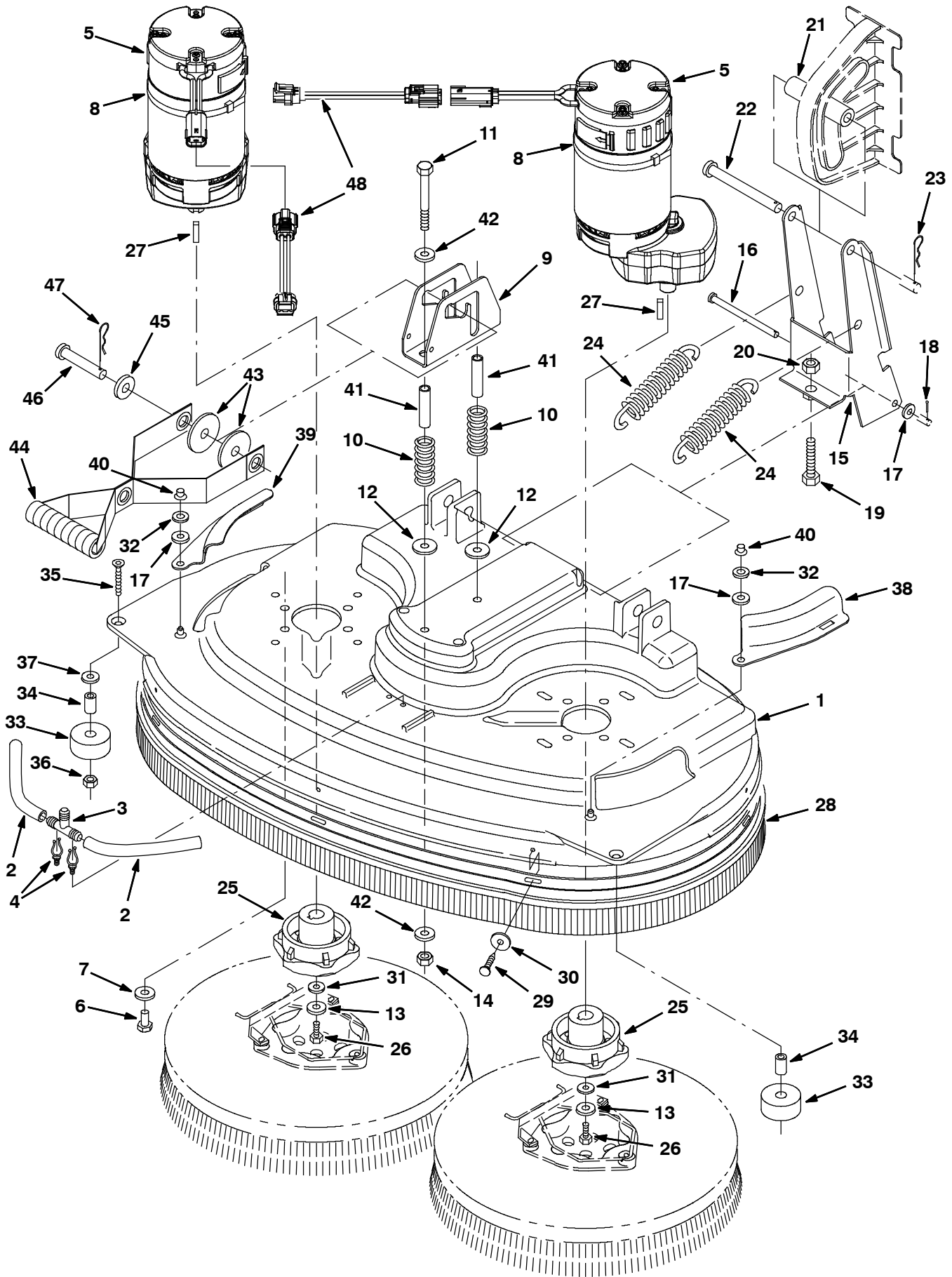


Fig. 14 - Scrub Head Kit, Model 900D, 900 mm (S/N 05153-)

Ref.	Part No.	Serial Number	Description	Qty.
▽	397744	(00001-) Kit, Ci, Head, Scrbr, [5680] [900d]	1
▲	1 222223	(00001-) Housing, Head, 90cm, Disk [5680/5700]	1
▲	2 222535	(00001-) Hose, Pvc, Clr, 0.38id 0.56od 08.00l	2
▲	3 222536	(00001-) Fitting, Plstc, Tee, Bm06/Bm06/Bm08	1
▲	4 30406	(00001-) Clip, Keeper	2
▲▽	5 1063103	(05153-) Motor, Ele, 36vdc 200rpm .75hp Gear	2
▲▲	1066573	(05153-) Vr, Brush Kit, Motor	2
▲	6 09291	(05153-) Screw, Hex, M10 X 1.50 X 20, Ss	8
▲	7 41187	(00001-) Washer, Belleville, .38	8
▲	8 44961	(00001-) Tie, Cable, Nyl, 14.5l .30w 4.0 Max D	4
▲	9 397813	(00001-) Bracket, Head, Actuator	1
▲	10 45261	(00001-) Spring, Cmpr, 0.97od .11wir 2.5l	2
▲	11 35709	(XXXXX-) Screw, Hex, .38- 16 X 3.50, G5	2
▲	12 32662	(00001-) Washer, 0.38b 1.22d .06, Ss	2
▲	13 01686	(00001-) Washer, Flat, 0.44b 1.00d .08, Ss	2
▲	14 59156	(XXXXX-) Nut, Hex, Lock, .38- 16, NI, Ss	2
▲	15 222838	(00001-) Bracket, Pivot	1
▲	16 222207	(00001-) Pin, Clevis, 0.31 D X 4.74l	1
▲	17 01685	(00001-) Washer, Flat, 0.38b 0.88d .08, Ss	3
▲	18 08346	(00001-) Pin, Cotter, .125 X 0.75	1
▲	19 05720	(00001-) Screw, Hex, M10- 1.5 X 40, Ss	1
▲	20 39312	(00001-) Nut, Hex, Std, M10 X 1.5	1
▲	21 222055	(00001-) Roller, Linkage, Head	1
▲	22 222197	(00001-) Pin, Clevis, 0.50 D X 4.75l	1
▲	23 02942	(00001-) Pin, Hair Cotter, 0.62 D .120 Wir	1
▲	24 222363	(00001-) Spring, Extn, 1.23od X 0.15wir, 6.5l	2
▲	25 1042966	(00001-) Hub, Drive, Brush, Disk, 0.75B [6T]	2
▲	26 09023	(00001-) Screw, Hex, M8 X 1.25 X 35, FI, Ss	2
▲	27 00928	(05153-) Key, Sq, 0.25 X 0.25, 1.00l	2
▲▽	397836	(00001-) Kit, Ci, Skirt, 900 mm, [5680]	1
▲▲	28 1022042	(00001-) Skirt, Head, Disk, 36.0/900mm	1
▲▲	29 397780	(00001-) Plug, Plstc	7
▲▲	30 397779	(00001-) Washer, 0.28b 1.00d .06t, Stl, Blk, Znc	7
▲	31 41186	(00001-) Washer, Belleville, .31	2
▲	32 32713	(00001-) Washer, 0.41b 0.81d .09, Ure	2
▲	33 222403	(00001-) Wheel, 2.0d 0.88w 0.50b	2
▲	34 222496	(00001-) Sleeve	2
▲	35 33943	(00001-) Screw, Flat, M08 X 1.25 X 40, 10.9	2
▲	36 08713	(00001-) Nut, Hex, Lock, M08 X 1.25, NI, Ss	2
▲	37 32490	(00001-) Washer, Flt, .25 Std	2
▲	38 222404	(00001-) Door, Scb Head, Lh	1
▲	39 222405	(00001-) Door, Scb Head, Rh	1
▲	40 59849	(00001-) Nut, Retainer, .312 Dia	2
▲	43 57048	(00001-) Washer, Flat, 0.53b 2.13d .11, Stl, PI	2
▲	44 397816	(00001-) Strap Assy, Handle	1
▲	45 23996	(00001-) Washer, Flat, 0.53b 0.84d .06, Stl, PI	1
▲	46 397817	(00001-) Pin, Clevis, 0.50 D X 2.88l	1
▲	41 1029425	(XXXXX-) Tube, Rnd, 0.40id 0.50od 02.3l, Ss	2
▲	42 01685	(XXXXX-) Washer, Flat, 0.38b 0.88d .08, Ss	4
▲	47 02942	(00001-) Pin, Hair Cotter, 0.62 D .120 Wir	1
▲	48 1066734	(05153-) Harness, Adapter, Motor	2

▽ - Identifies an assembly

▲ - Identifies parts included in assembly

Fig. 15 - Recovery Tank Group (S/N 00001-00999)

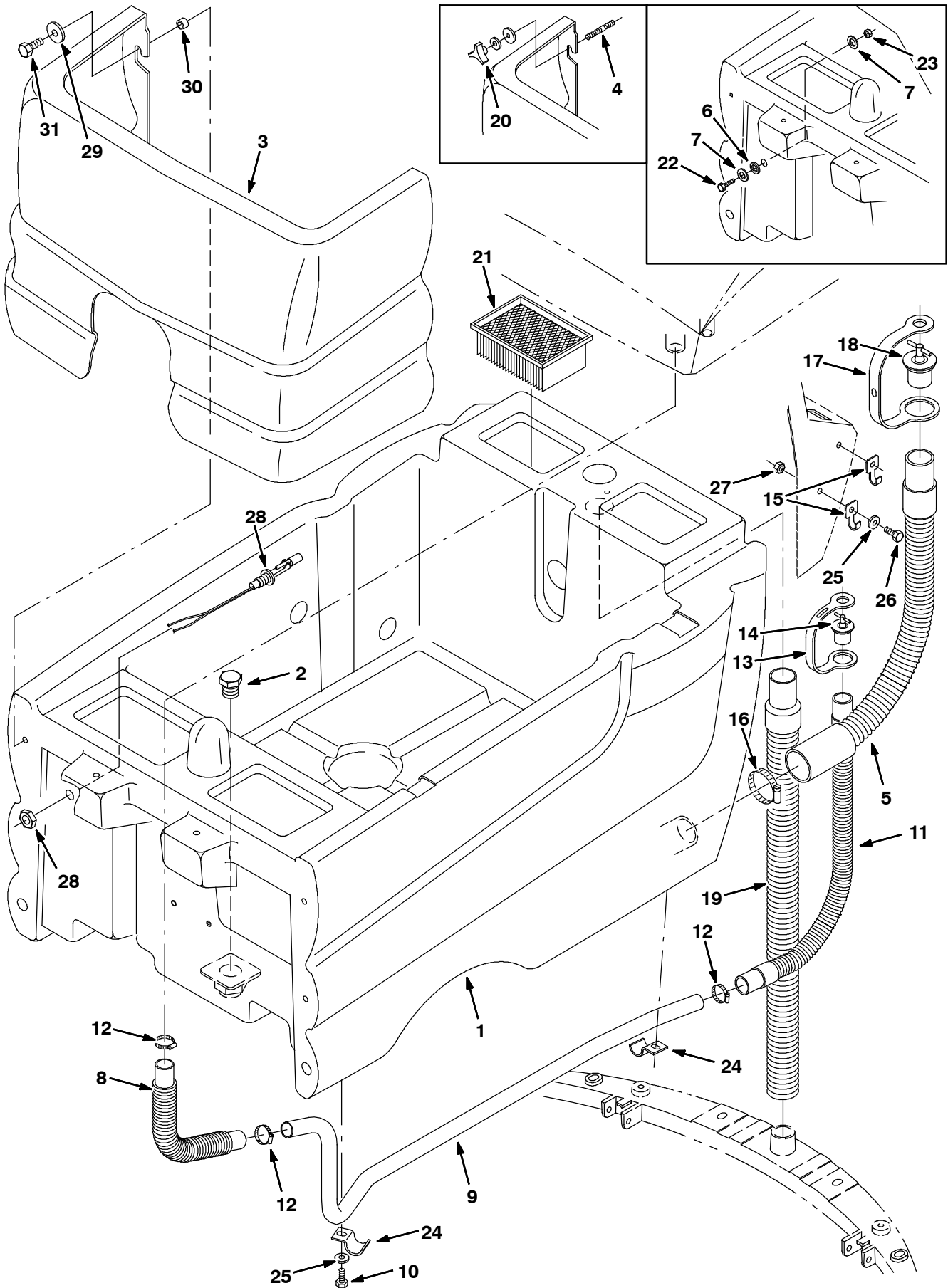


Fig. 15 - Recovery Tank Group (S/N 00001-00999)

Ref.	Part No.	Serial Number	Description	Qty.
1	398440	(00001-00999) Tank, Recvy [5680/5700]	1
2	75611	(00001-00999) Fitting, Plstc, Plug, Pm12	1
3	9005799	(00001-00999) Cover, Front [5680 Disk]	1
4	30324	(00001-XXXXX) Stud, M8	4
5	374059	(00001-00999) Hose Assy, W/ Cuff, 0.51d 27.5l (Recovery Tank)	1
6	01316	(00001-XXXXX) Washer, 0.66b 1.00d .12, Rbr	1
7	04400	(00001-XXXXX) Washer, Flat, M16, 17 X30x3ss	2
8	222194	(00001-00999) Hose Assy, Pvc, W/2cuff, 1.0d, 10.0l	1
9	222151	(00001-00999) Tube, Hyd, 16 None/None, Drain	1
10	12273	(00001-00999) Screw, Hex, M08 X 1.25 X 20, Ss, NI	2
11	222788	(00001-00999) Hose Assy, W/2cuff, 1.0d, 23l (Solution Tank)	1
12	11399	(00001-00999) Clamp, Hose, Wormdrive, 0.81- 1.50d	3
13	222517	(00001-00999) Strap	1
14	374111	(00001-00999) Plug, Drain, 1.00 D	1
15	222793	(00001-00999) Clip, Hanger, Hose	2
16	14432	(00001-00999) Clamp, Hose, Wormdrive, 1.81- 2.75d	1
17	222383	(00001-00999) Strap, Drain Hose	1
18	398850	(00001-00999) Plug, Expandable, 1.5d	1
19	374060	(00001-00999) Hose Assy, Cuff, Vacuum	1
20	222470	(00001-XXXXX) Knob, M8	4
21	1037821	(00001-00999) Filter, Panl, Dust, 2.3 x 04.5 x 06.4	1
22	06980	(00001-XXXXX) Screw, Hex, M16 X 2.0 X 35, 8.8	1
23	33342	(00001-XXXXX) Nut, Hex, Lock, M16 X 2.0, NI	1
24	69234	(00001-00999) Clamp, Cable, Stl, 1.00d X 0.62w, 1h	2
25	01685	(00001-00999) Washer, Flt, .31 Ss	8
26	15675	(00001-00999) Screw, Hex, M08 X 1.25 X 16, Ss	2
27	08713	(00001-00999) Nut, Hex, Lock, M08 X 1.25,NI, Ss	2
28	222822	(00001-00999) Sensor, Level	1
29	30013	(00001-00999) Washer, Flat, 0.31 Fender	4
30	222516	(XXXXX-) Sleeve, P/M, 0.496d 0.318b 0.31l 430ss	4
31	12273	(XXXXX-) Screw, Hex, M08 X 1.25 X 20, Ss, NI	4

▽ - Identifies an assembly

▲ - Identifies parts included in assembly

Fig. 16 - Recovery Tank Group (S/N 01000-)

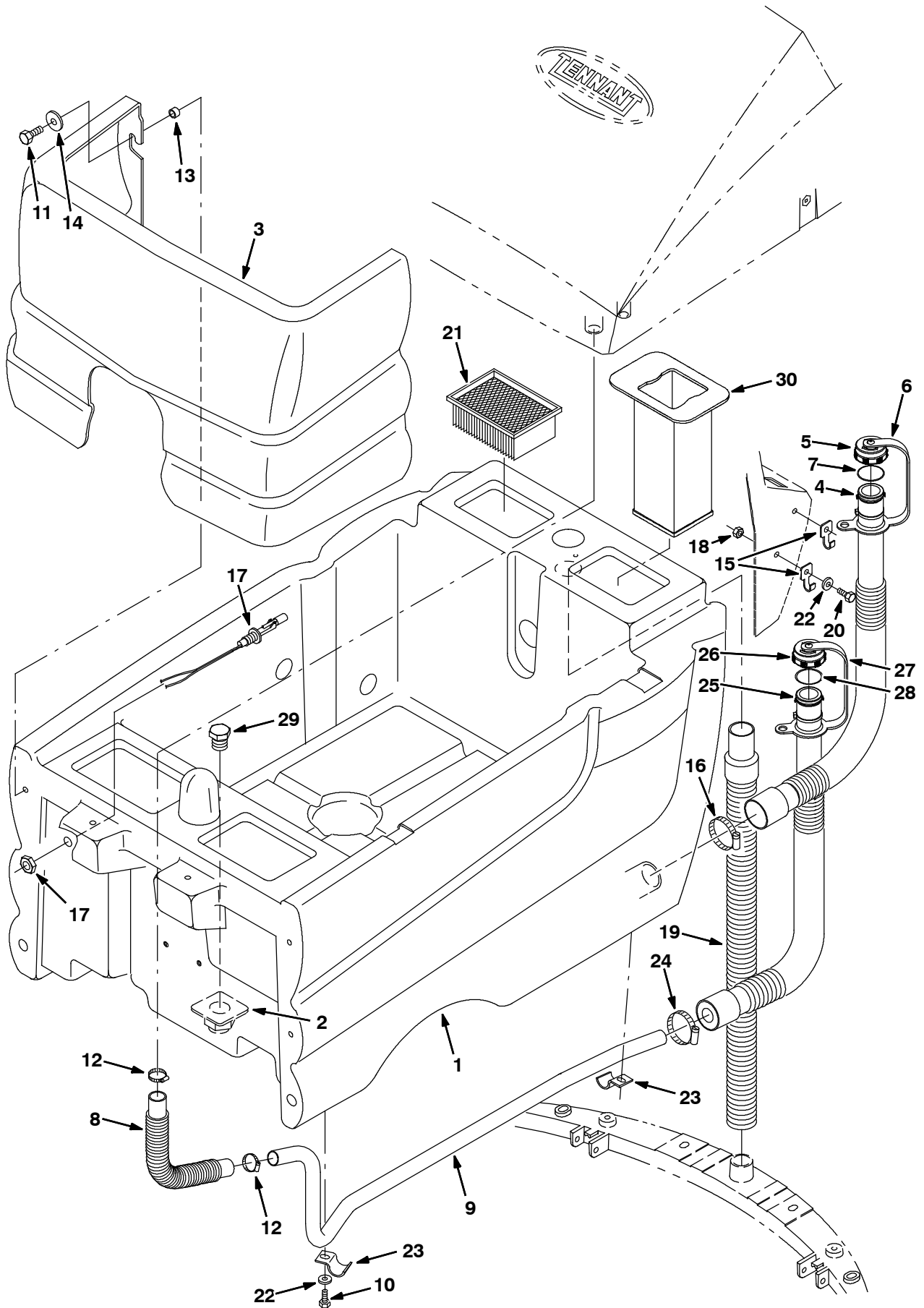


Fig. 16 - Recovery Tank Group (S/N 01000-)

Ref.	Part No.	Serial Number	Description	Qty.
▽	1	398440	(01000-) Tank, Recvy [5680/5700]	1
▲	2	377349	(01000-) Fitting, Plstc, Pf12/Pf12, Bh	1
	3	9005799	(01000-) Cover, Front, Teal, Afrmkt [5680 Disk]	1
▽	4	1011168	(01000-) Hose, Assembly, Drain, 25.7 (Recovery Tank)	1
▲▽	5	1008639	(01000-) Cap, Drain Assembly	1
▲▲	6	1019563	(01000-) Strap, Drain Cap	1
▲▲	7	1008637	(01000-) O Ring, 1.48" ID, 1.76" Od	1
	8	222194	(01000-) Hose, Drain, Flex	1
	9	222151	(01000-) Tube, Drain	1
	10	12273	(01000-) Screw, Hex, M08 X 1.25 X 20, Ss, NI	2
	11	12273	(01000-) Screw, Hex, M08 X 1.25 X 20, Ss, NI	4
	12	11399	(01000-) Clamp- Wormdrive, 0.81- 1.50D	2
	13	222516	(01000-) Sleeve, P/M, 0.496d 0.318b 0.31l 430ss	4
	14	30013	(01000-) Washer, Flat, .31 Fender	4
	15	222793	(01000-) Clip, Hose, Hanger	2
	16	22297	(01000-) Clamp, Hose, Wormdrive, 1.56- 2.50d	1
	17	222822	(01000-) Switch, Float	1
	18	08713	(01000-) Nut- Hxlocnyln M 8X1.25 Reg Ss	2
	19	374060	(01000-) Hose & Cuff Assy, Vacuum 1.51D 32L	1
	20	15675	(01000-) Screw, Hex, M8 X 1.25 X 16, Ss	2
	21	1037821	(01000-) Filter, Panl, Dust, 2.3 X 04.5 X 06.4	1
	22	01685	(01000-) Washer Flt .31 Ss	4
	23	69234	(01000-) Clamp, Cable, 1.00D 0.62W Stl	2
	24	11531	(01000-) Clamp, Hose, Wormdrive, 1.06- 2.00d	1
▽	25	1011167	(01000-) Hose, Assembly, Drain, 26.7 (Solution Tank)	1
▲▽	26	1008639	(01000-) Cap, Drain Assembly	1
▲▲	27	1019563	(01000-) Strap, Drain Cap	1
▲▲	28	1008637	(01000-) O Ring, 1.48" ID, 1.76" Od	1
	29	75611	(01000-) Ftg- Plug Npt 12Pm Rd Hd Plstc.	1
	30	1042996	(01000-) Screen, Debris, [5680/5700] (Optional)	1

▽ - Identifies an assembly

▲ - Identifies parts included in assembly

Fig. 17 - Solution Tank Group

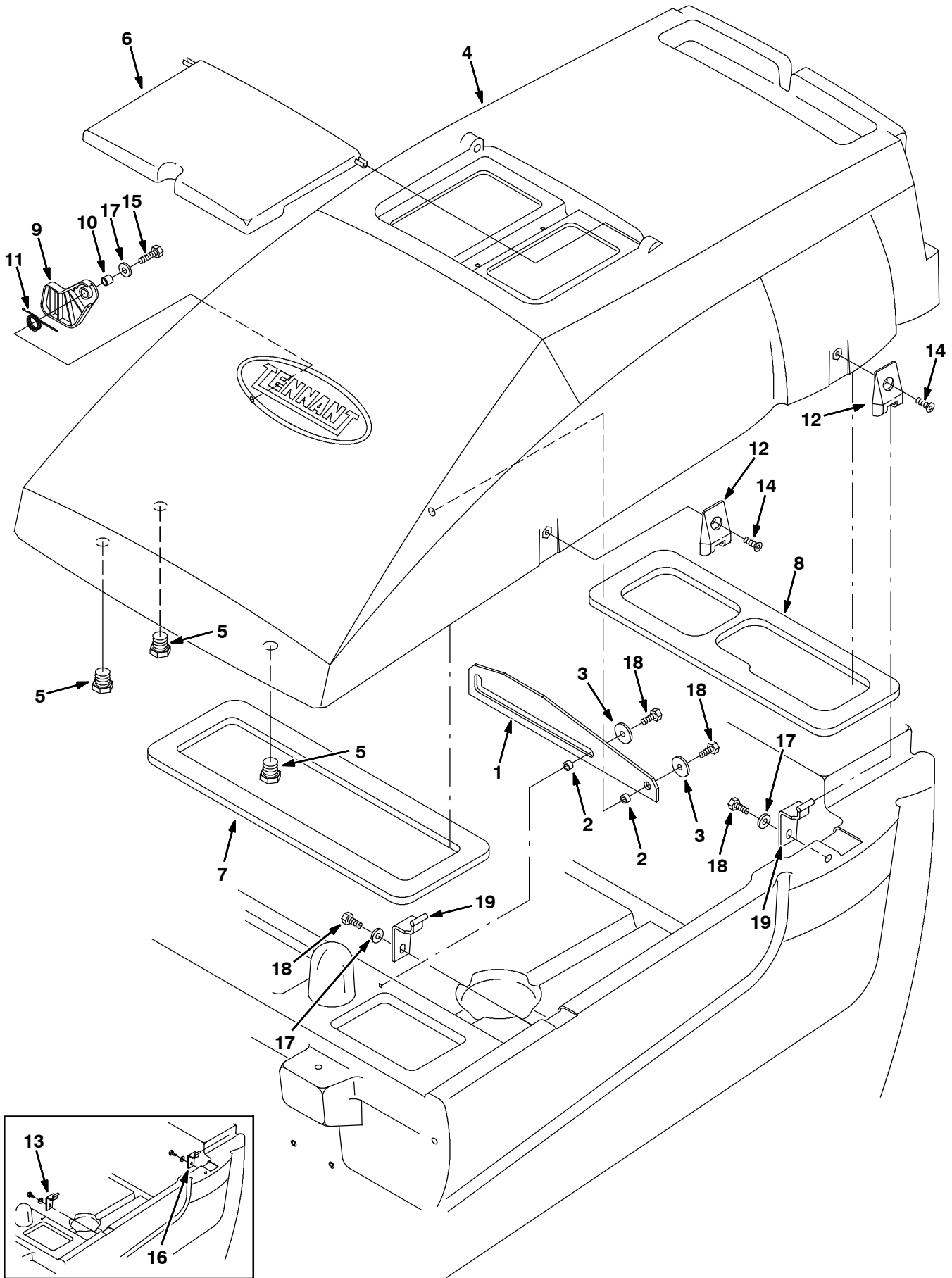


Fig. 17 - Solution Tank Group

Ref.	Part No.	Serial Number	Description	Qty.
1	397705	(00001-) Bracket, Prop, Arm	1
2	222516	(00001-) Sleeve, .318B .496D .312 Ss	2
3	30013	(00001-) Washer- Flt .31 Fender Pltd	2
4	398430	(00001-) Tank, Soltn [5680/5700]	1
5	75611	(00001-) Ftg- Plug Npt 12Pm Rd Hd Plstc.	3
6	222712	(00001-) Cover, Solution Tank, w/Label	1
7	222120	(00001-) Gasket, Tank, Front	1
8	222121	(00001-) Gasket, Tank, Rear	1
9	222406	(00001-) Stop, Tank	1
10	222460	(00001-) Sleeve	1
11	222462	(00001-) Spring, Torsion	1
12	222529	(00001-) Hinge Leaf	2
13	222527	(00001- 01206) Hinge Wldt, Leaf	1
14	222463	(00001-) Scr- Flt M 8X1.25 20 Blk Nyloc	2
15	12333	(00001-) Scr- Hexssm 8X1.25 25 Nylnloc	1
16	222689	(00001- 01206) Hinge Wldt, Leaf, Rear	1
17	01685	(00001-) Washer Flt .31 Ss	3
18	12273	(00001-) Screw, Hex, M08 X 1.25 X 20, Ss, NI	4
19	398485	(01207-) Hinge Wldt, Leaf	2

Fig. 18 - Vacuum Fan Group

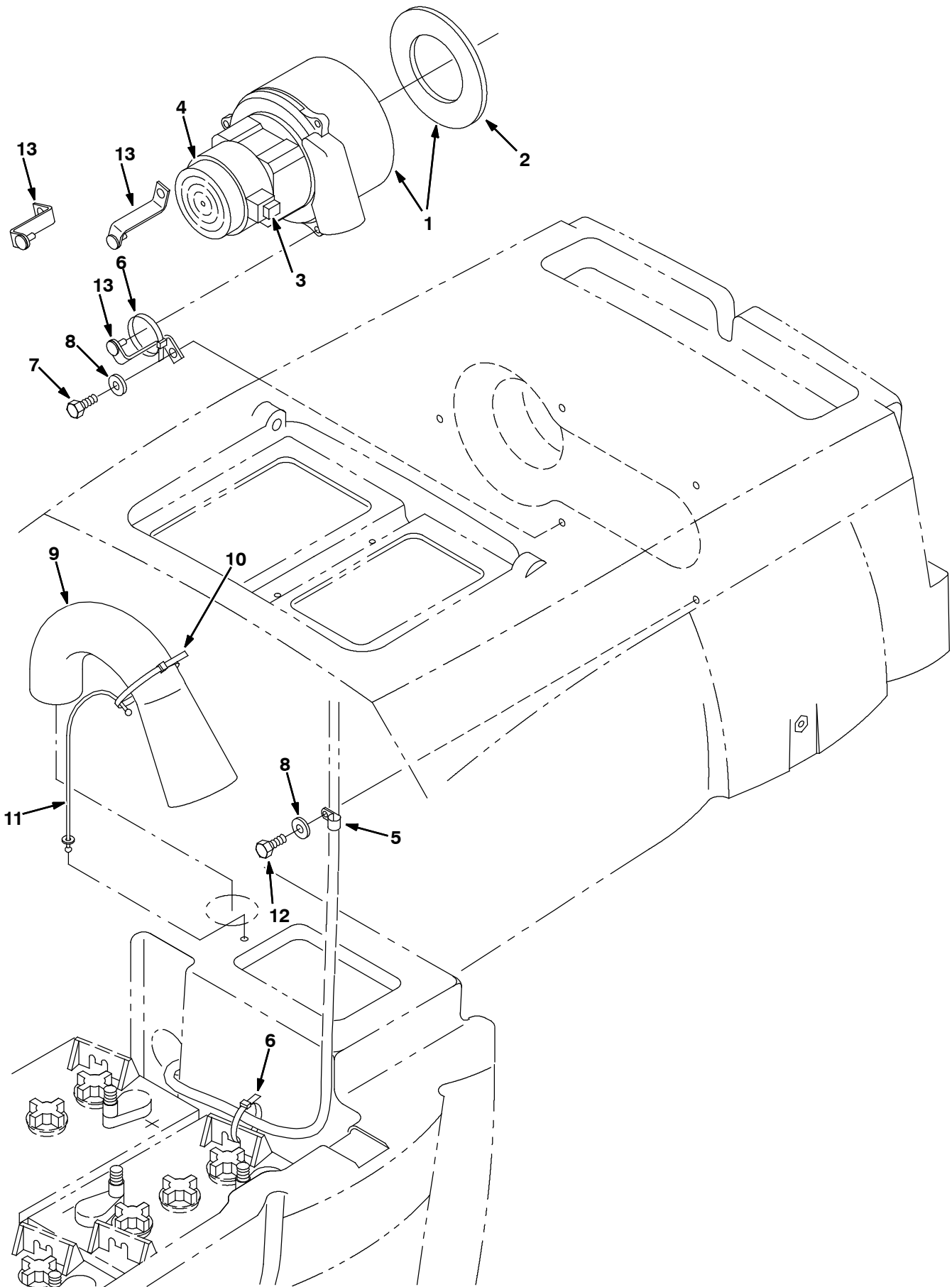


Fig. 18 - Vacuum Fan Group

Ref.	Part No.	Serial Number	Description	Qty.
▽	1	9004054	(03008-) Motor Kit, Vacuum, Replmt	1
▲	2	223264	(03008-) Seal, Vac Fan	1
▲	3	1041772	(03008-) Brush Kit, Motor, Fan [1 Kit = 2 Brsh]	1
▲	4	1041766	(03008-) Cover, Cooling Fan	1
▽	1	398520	(00001- 03007) Fan Assy, Vacuum, 5.7d, 036vdc, 3 Stage	1
▲	2	223264	(00001- 03007) Seal, Vac Fan	1
▲	3	398513	(00001- 03007) Brush Kit, Motor, Fan [1 Kit = 2 Brsh]	1
▲	4	398511	(00001- 03007) Housing	1
	5	40678	(00001-) Clamp- Cable, 0.44D 0.62W	1
	6	49266	(00001-) Tie, Cable 1.75D Max 7.50Lg	2
	7	12273	(00001-) Screw, Hex, M08 X 1.25 X 20, Ss, NI	3
	8	01685	(00001-) Washer Flt .31 Ss	4
	9	222361	(00001-) Hose, Inlet Recovery Tank	1
	10	49263	(00001-) Tie, Cable, Nyl, 11.4l .19w 3.0 Max D	1
	11	222667	(00001-) Cable, .06d, 06.8l, .25ball/.25ball	1
	12	15675	(00001-) Scr Hexssm 8X1.25 16	1
	13	222122	(00001-) Bracket, Mounting, Vac Fan	3

▽ - Identifies an assembly

▲ - Identifies parts included in assembly

Fig. 19 - Solution Control Group (S/N 00001 - XXXXX)

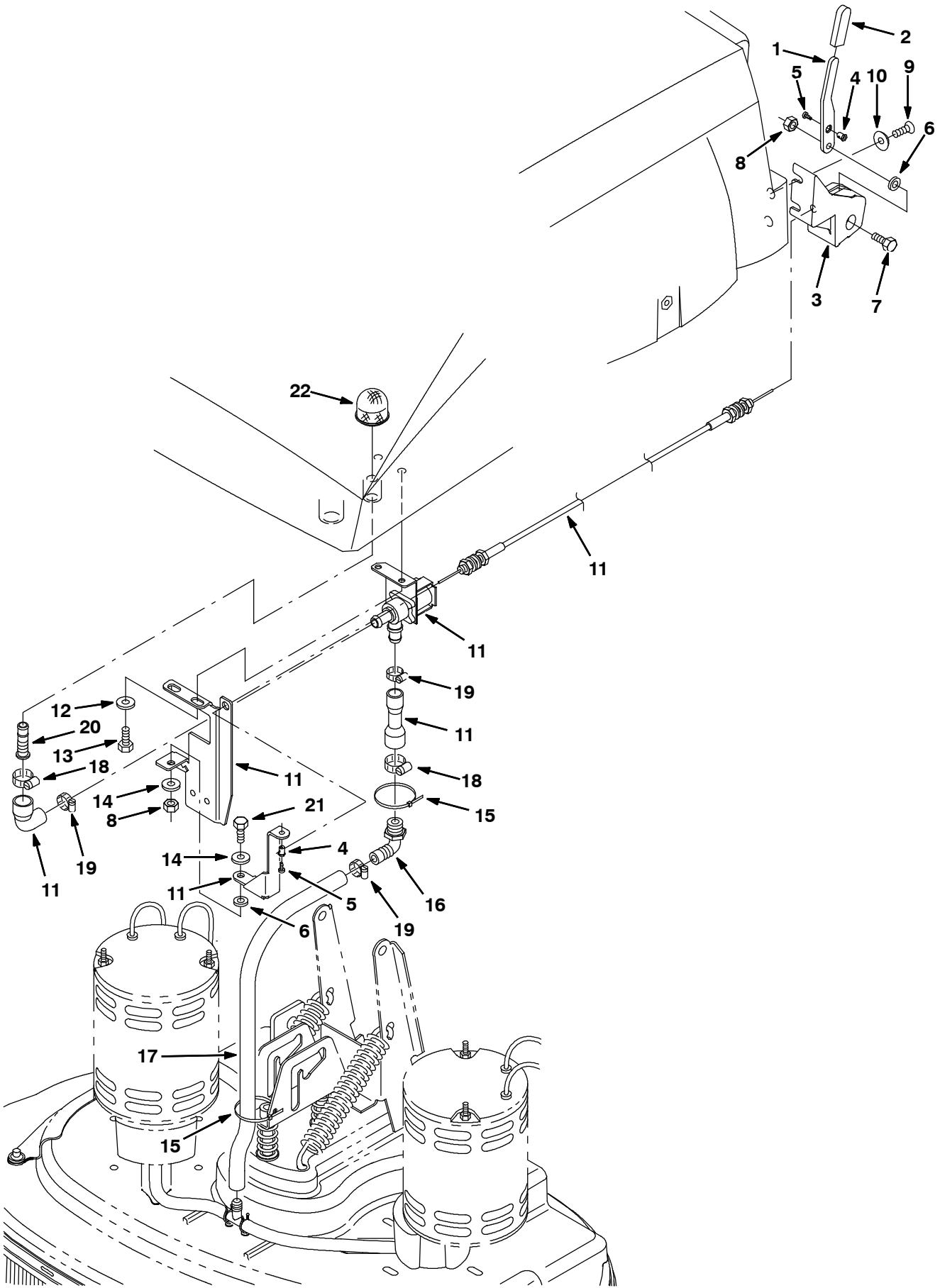


Fig. 19 - Solution Control Group (S/N 00001-XXXXX)

Ref.	Part No.	Serial Number	Description	Qty.
1	222185	(00001-XXXXX) Lever, Control	1
2	222190	(00001-XXXXX) Grip, Handle	1
3	222186	(00001-XXXXX) Housing, Cntrl Lever	1
4	43242	(00001-XXXXX) Swivel	2
5	32515	(00001-XXXXX) Screw, Pan, #08- 32 X 0.38, 1	2
6	43454	(00001-XXXXX) Washer, 0.34b 0.69d .06, Nyl	2
7	09011	(00001-XXXXX) Screw, Hex, M08 X 1.25 X 30, Ss	1
8	08713	(00001-XXXXX) Nut, Hex, Lock, M08 X 1.25, NI, Ss	4
9	222463	(00001-XXXXX) Screw, Flat, M08 X 1.25 X 20, Blk	2
10	222466	(00001-XXXXX) Washer, Finish, M08, Blk	2
11	374754	(00001-XXXXX) Valve Kit, Solenoid, Ci [5680]	1
12	32490	(00001-XXXXX) Washer, Flat, 0.25, Std	2
13	15675	(00001-XXXXX) Screw, Hex, M08 X 1.25 X 16, Ss	2
14	01685	(00001-XXXXX) Washer, Flt, .31 Ss	3
15	49266	(00001-XXXXX) Tie, Cable, Nyl, 07.3l .19w 1.8 Max D	1
16	86509	(00001-XXXXX) Fitting, Plstc, E90, Bm08/Pm08, Nyl	1
17	63184- 4	(00001-XXXXX) Hose, Pvc, Wir, 0.50id 0.75od 027.0l	1
18	63810	(00001-XXXXX) Clamp, Hose, Wormdrive, 0.56- 1.06d, .56w	1
19	54333	(00001-XXXXX) Clamp, Hose, Wormdrive, 0.31- 0.88d	2
20	222728	(00001-XXXXX) Fitting, Plstc, Str, Bm08/FIng	1
21	09740	(00001-XXXXX) Screw, Hex, M08 X 1.25 X 20, Ss	3
22	222742	(00001-XXXXX) Screen, Drain	1

Fig. 20 - Solution Control Group (S/N XXXXX-)

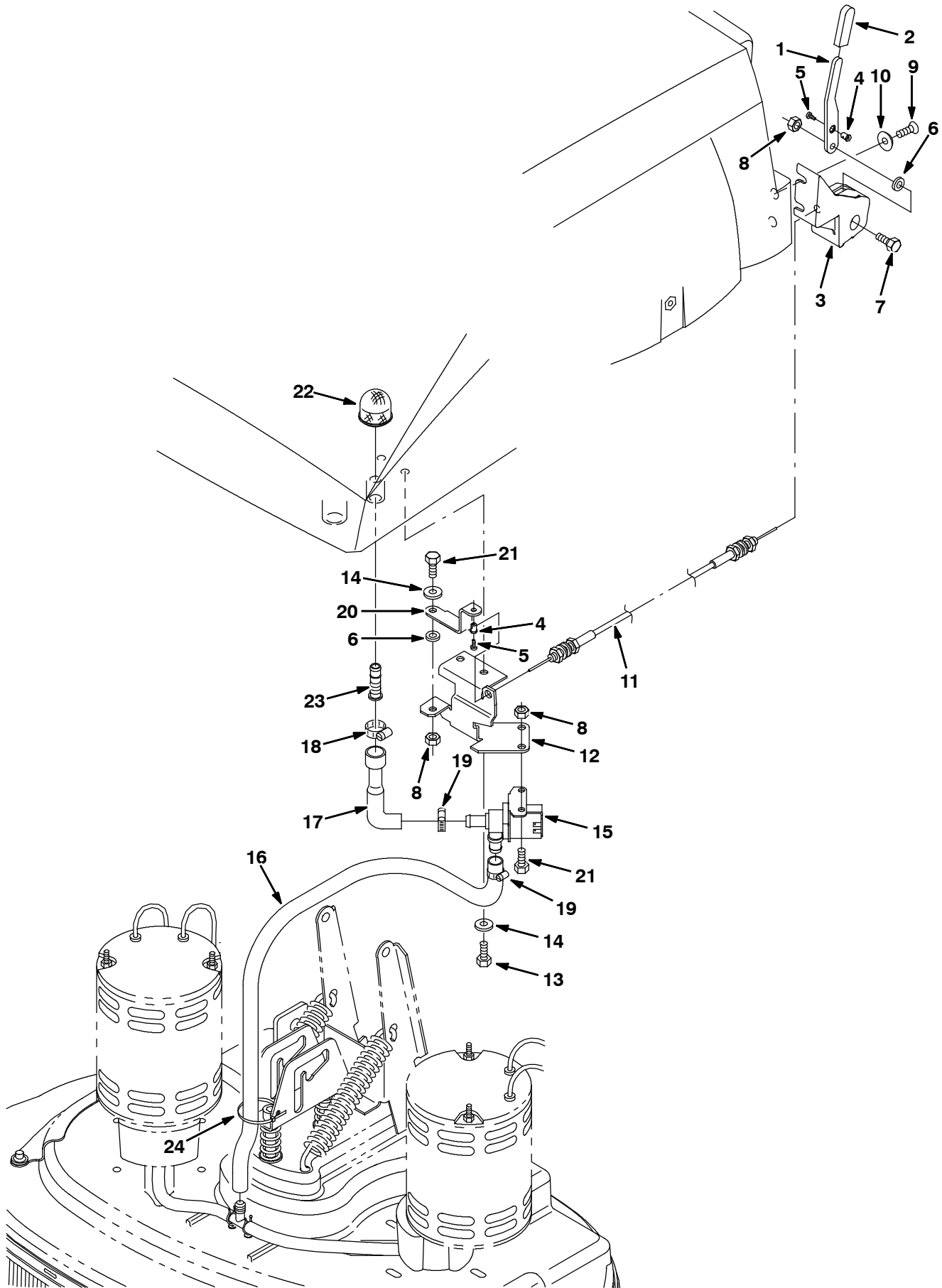


Fig. 20 - Solution Control Group (S/N XXXXX-)

Ref.	Part No.	Serial Number	Description	Qty.
1	222185	(XXXXX-) Lever, Control	1
2	222190	(XXXXX-) Grip, Handle	1
3	222186	(XXXXX-) Housing, Cntrl Lever	1
4	43242	(XXXXX-) Swivel	2
5	32515	(XXXXX-) Screw, Pan, #08- 32 X 0.38, 1	2
6	43454	(XXXXX-) Washer, 0.34b 0.69d .06, Nyl	2
7	09011	(XXXXX-) Screw, Hex, M08 X 1.25 X 30, Ss	1
8	08713	(XXXXX-) Nut, Hex, Lock, M08 X 1.25, NI, Ss	4
9	15675	(XXXXX-) Screw, Hex, M8 X 1.25 X 16, Ss	2
10	01685	(XXXXX-) Washer, Flat, 0.38b 0.88d .08, Ss	2
11	222188	(XXXXX-) Cable, Push/Pull, 51.5L, 1.3 .075	1
12	397787	(XXXXX-) Bracket, Mtg, Valve	1
13	15675	(XXXXX-) Screw, Hex, M08 X 1.25 X 16, Ss	2
14	01685	(XXXXX-) Washer, Flt, .31 Ss	3
15	1062393	(XXXXX-) Valve, Water, Solenoid, 36vdc Bm10/Bm10	1
16	1024237	(XXXXX-) Hose, Afmkt, Pvc, Wir, 0.50id, 03ft, Clr	1
17	397777	(XXXXX-) Hose, Rbr, E90, 0.62ID 0.81ID (Valve)	1
18	63810	(XXXXX-) Clamp, Hose, Wormdrive, 0.56- 1.06d, .56w	1
19	54333	(XXXXX-) Clamp, Hose, Wormdrive, 0.31- 0.88d	2
20	222097	(XXXXX-) Lever, Valve	1
21	09740	(XXXXX-) Screw, Hex, M08 X 1.25 X 20, Ss	3
22	222742	(XXXXX-) Screen, Drain	1
23	222728	(XXXXX-) Fitting, Plstc, Str, Bm08/FIng	1
24	49266	(XXXXX-) Tie, Cable, Nyl, 07.3l .19w 1.8 Max D	1

Fig. 21 - Steering Control Group

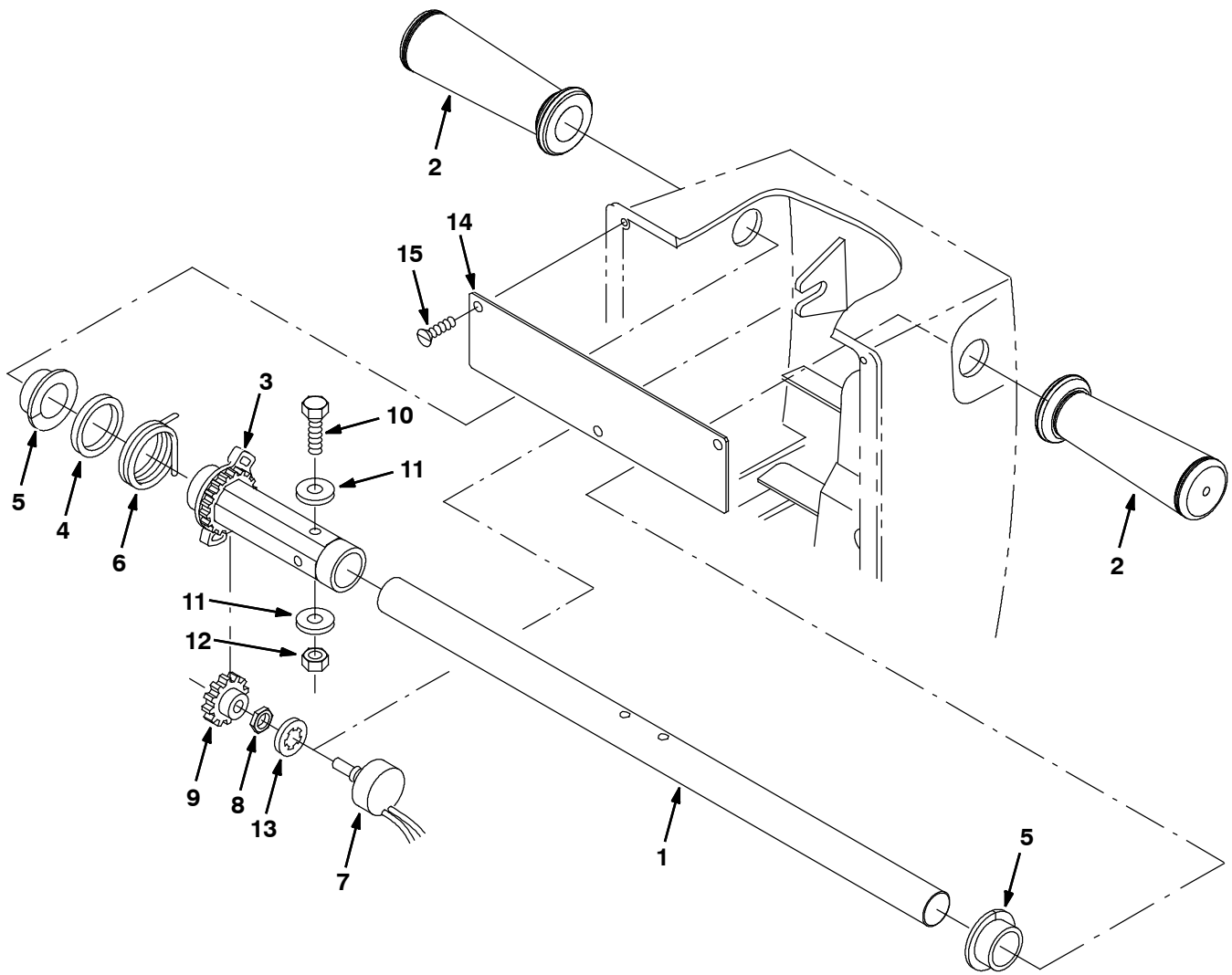


Fig. 21 - Steering Control Group

Ref.	Part No.	Serial Number	Description	Qty.
1	222740	(00001-) Handle, Speed Control	1
2	1066506	(00001-) Grip, Handle, Rnd	2
3	222079	(00001-) Gear, Speed Control	1
4	222501	(00001-) Washer, Spacer, Speed Control	1
5	49514	(00001-) Bearing, Snap .875 Bore	2
6	222081	(00001-) Spring, Torsion Centering	1
7	397736	(00001-06273) Harness, Switch, Potentiometer	1
7	9013714	(06274-) Potentiometer Kit, Drive [5680]	1
8	222607	(00001-) Nut- Hx Thin .38- 32	1
9	27974	(00001-) Gear, 28 T. 24P	1
10	06947	(00001-) Screw, Hex, M06 X 1.0 X 40, 8.8	1
11	32483	(00001-) Washer, Flt, .25 Sae	2
12	08708	(00001-) Nut, Hex, Lock, M06 X 1.0, NI	1
13	32988	(00001-) Washer, Lock, Int, .38	1
14	222083	(00001-) Plate, Shield	1
15	222465	(00001-) Screw, Flt, M03 X 0.5 X 06, Ss	2

Fig. 22 - Operator Console Group

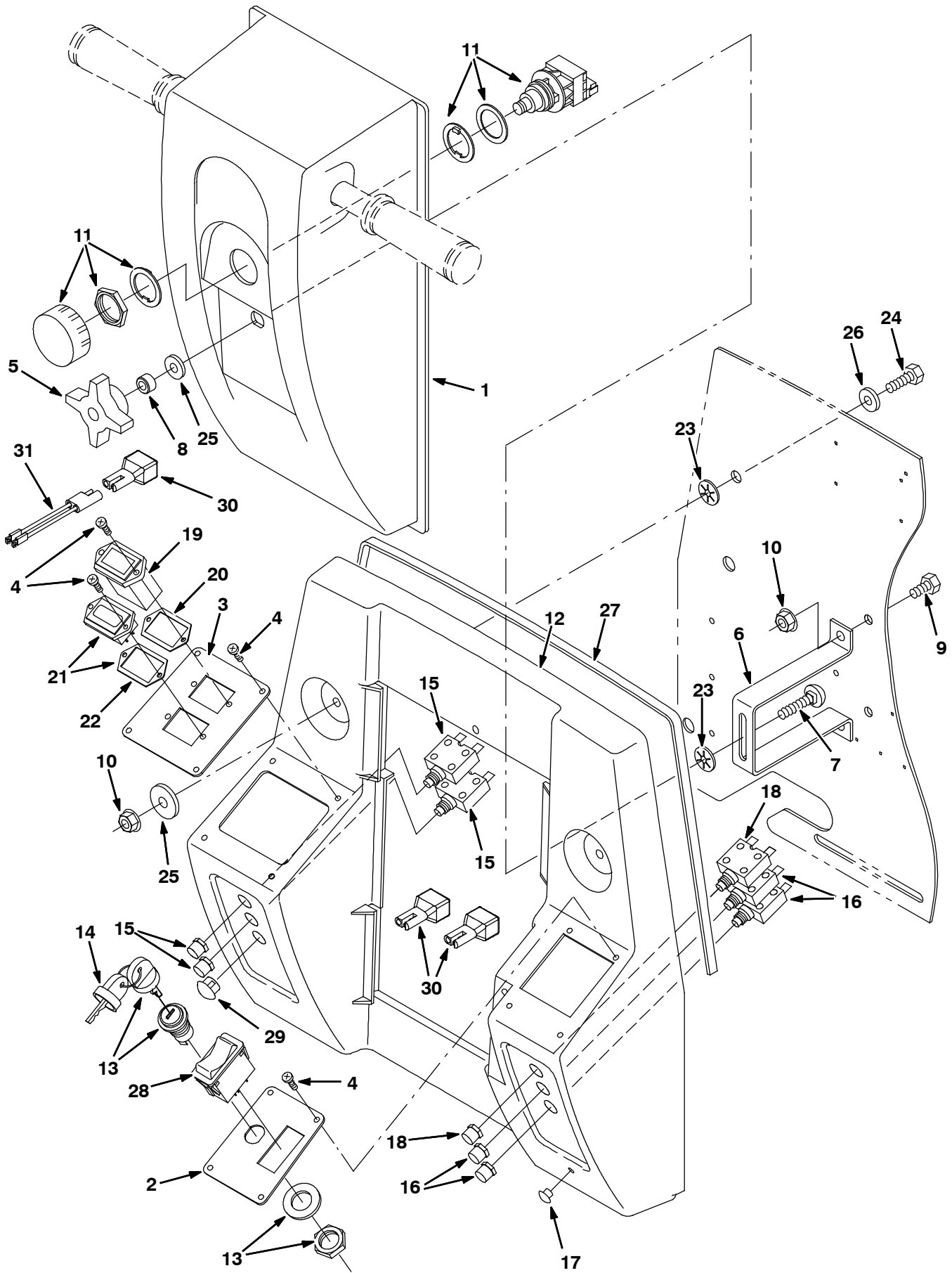


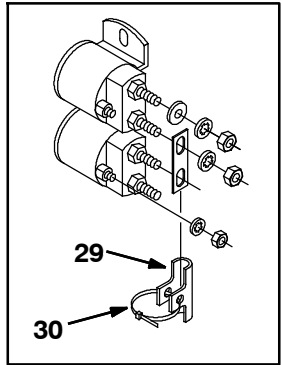
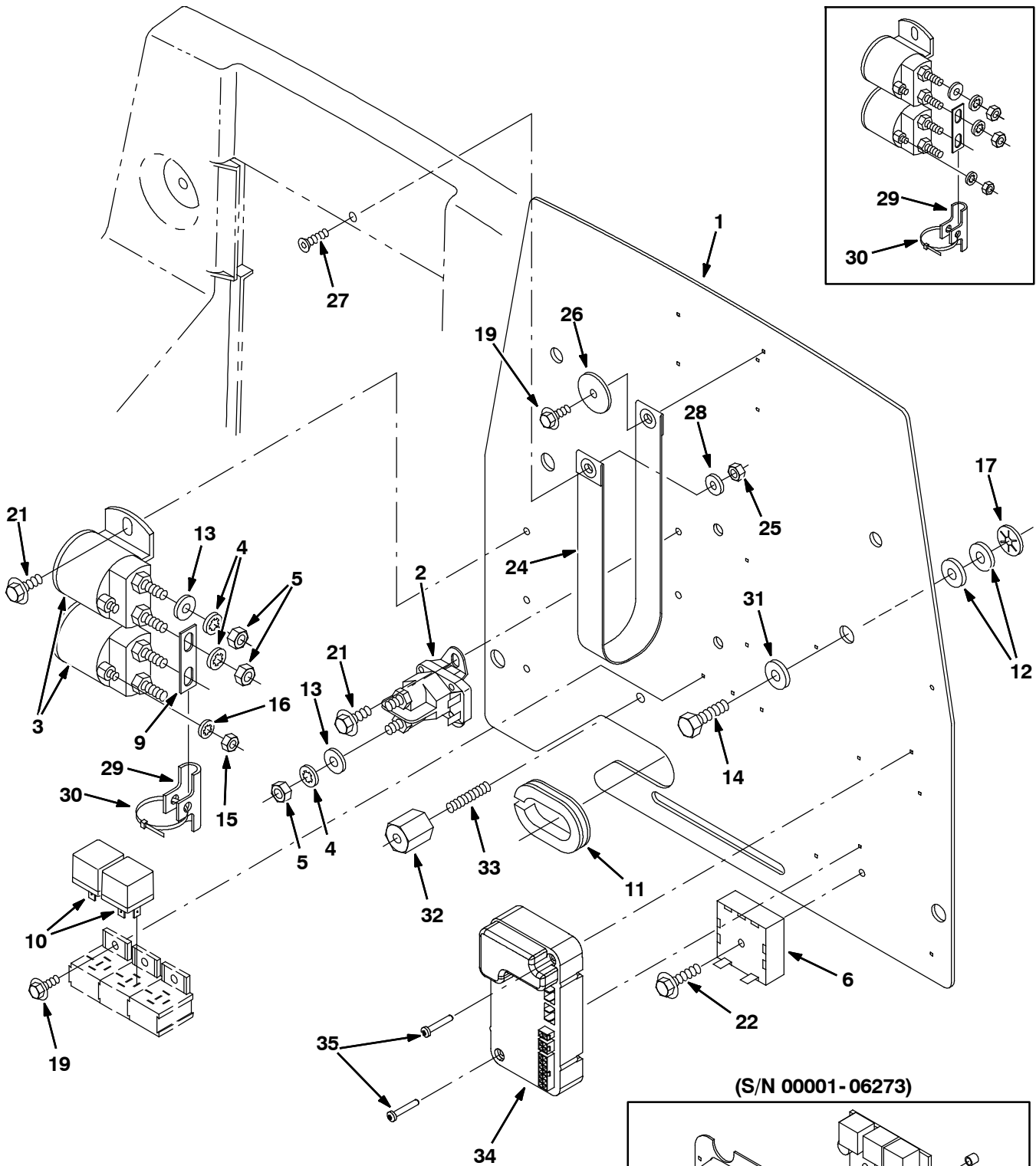
Fig. 22 - Operator Console Group

Ref.	Part No.	Serial Number	Description	Qty.	
1	1043581	(00001-) Shroud, Steering, Adj, Rwk [UL]	1	
2	397761	(00001-) Cover, Ele, Rh	1	
3	397760	(00001-) Cover, Ele, Lh	1	
4	222267	(00001-) Screw, Pan, #06- 20 X 0.50, Fmg, [Ab]	12	
5	370100	(00001-) Knob, 4- Prong W/.31- 18, Insert	1	
6	397717	(00001-) Bracket, Shroud, Adj	1	
7	32968	(00001-) Bolt, Carriage, .31- 18 X 2.00	1	
8	222248	(00001-) Sleeve	1	
9	15675	(00001-) Screw, Hex, M08 X 1.25 X 16, Ss	2	
10	07791	(00001-) Nut, Hex, Flng, M08 X 1.25	4	
11	1223253	(00001-) Switch, Safety, Shutoff [Ce]	1	
12	368591	(00001-) Kit, Ci, Replmt, Rear Panel, [5680]	1	
▽	13	222282	(00001-) Switch	1
▲	14	222684	(00001-) Key, Set Of Two	1
	15	383725	(00001-) Circuitbreaker, 30.0a	2
	16	383724	(00001-) Circuitbreaker, 25.0a	2
	17	379000	(00001-) Button, Plug, 0.22h .00- .06 [Black Nyl]	1
	18	383721	(00001-) Circuitbreaker, 10.0a	1
	19	377324	(00001- 01738) Gauge Kit, Hourmeter, F/31988 [10k]	1
	19	377433	(01739-) Gauge, Hourmeter, 12- 80vdc, Analog, Rt, .1	1
	20	222683	(00001-) Gasket, Hourmeter	1
▽	21	1038957	(00001- 06273) Gauge, Discharge, Battery, 36Vdc, Led	1
▽	21	392894	(06274-) Gauge, Discharge, Batt, 24- 48vdc, Rt, Led	1
▲	22	222683	(00001-) Gasket, Hourmeter	1
	23	222768	(00001-) Pushnut, Fastener	3
	24	09023	(00001-) Screw, Hex, M08 X 1.25 X 35, Ss	2
	25	30013	(00001-) Washer, Flat, .31 Fender	3
	26	01685	(00001-) Washer, Flt, .31 Ss	2
	27	222639	(00001-) Seal, Rubber	1
	28	397889	(00001-) Switch, Rocker, Dpst	1
	29	56992	(00001-) Button, Plug, 0.50h .03- .12 [Black Nyl]	1
	30	222290	(07477-) Diode, Ele, Plug	3
	30	222290	(00001- 07476) Diode, Ele, Plug	2
	31	1076089	(07477-) Harness, Diode	1

▽ - Identifies an assembly

▲ - Identifies parts included in assembly

Fig. 23 - Electrical Panel Group



(S/N 00001-06273)

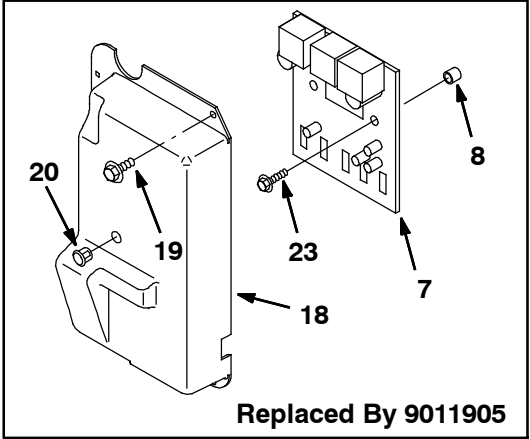


Fig. 23 - Electrical Panel Group

Ref.	Part No.	Serial Number	Description	Qty.
1	994603	(00001-) Plate, Mtg, Electronic	1
2	383731	(00001-) Contactor, 36vdc No	1
3	45405	(00001-) Contactor, 36vdc	2
4	32984	(00001-) Washer, Lock, Int, .31	6
5	20170	(00001-) Nut, Hex, Jam, .31- 24	6
6	49047	(00001-) Module, Delay	1
7	397785	(00001- 06273) Controller, Propel, 40 Amp (Replaced by 9011905)	1
8	222104	(00001- 06273) Spacer	2
9	769251	(00001-) Busbar, Contactor	1
10	398526	(00001-) Relay, 36vdc, 5a, Spdt	2
11	10632- 13	(00001-) Grommet, Rbr, 1.50id, F/ 1.8h, .31matl	1
12	13248	(00001-) Washer, 0.40b 1.12d .12, Stl, Pl	8
13	39349	(00001-) Washer, Flt, .31 Sae	4
14	12333	(00001-) Screw, Hex, M08 X 1.25 X 25, Ss, NI	4
15	01713	(00001-) Nut, Hex, Std, #10- 32, 2	2
16	32980	(00001-) Washer, Lock, Int, #10	2
17	222768	(00001-) Pushnut, Fastener	4
18	222472	(00001- 06273) Cover, Electronic Board	1
19	16944	(00001- 06273) Screw, Hex, M04 X 0.7 X 10, Fmg	2
19	16944	(06274-) Screw, Hex, M04 X 0.7 X 10, Fmg	5
20	01314	(00001- 06273) Button, Plug, 0.38h .03- .12 [Black Nyl]	1
21	222158	(00001-) Screw, Hex, M06 X 1.0 X 10, Fmg	5
22	222159	(00001-) Screw, Hex, M06 X 1.0 X 25, Fmg	1
23	71026	(00001- 06273) Screw, Hex, Fmg, M04- 0.7 X 20	2
24	222450	(00001-) Strap	1
25	08712	(00001-) Nut, Hex, Lock, M06 X 1.0, NI, Ss	1
26	41178	(00001-) Washer, Flat, .25 Fender	1
27	09163	(00001-) Screw, Flt, M06 X 1.0 X 16, Ss	1
28	01684	(00001-) Washer, Flt, .25 Ss	1
29	1002447	(XXXXX) Insulator, Rbr, Flt, Busbar	1
30	49266	(XXXXX) Tie, Cable, Nyl, 07.3l .19w 1.8 Max D	1
31	01685	(00001-) Washer, Flat, .31 Ss	4
32	76062	(00001-) Insulator, Panel & Switchboard	1
33	41702	(00001-) Rod, Thrd, Full, .25- 20 01.5l	1
34	1212548	(06274-) Module, Drive	1
35	1073600	(06274-) Screw, Pan, M4 X 0.7 X 25, Fmg	2

Fig. 24 - Squeegee Lift Group

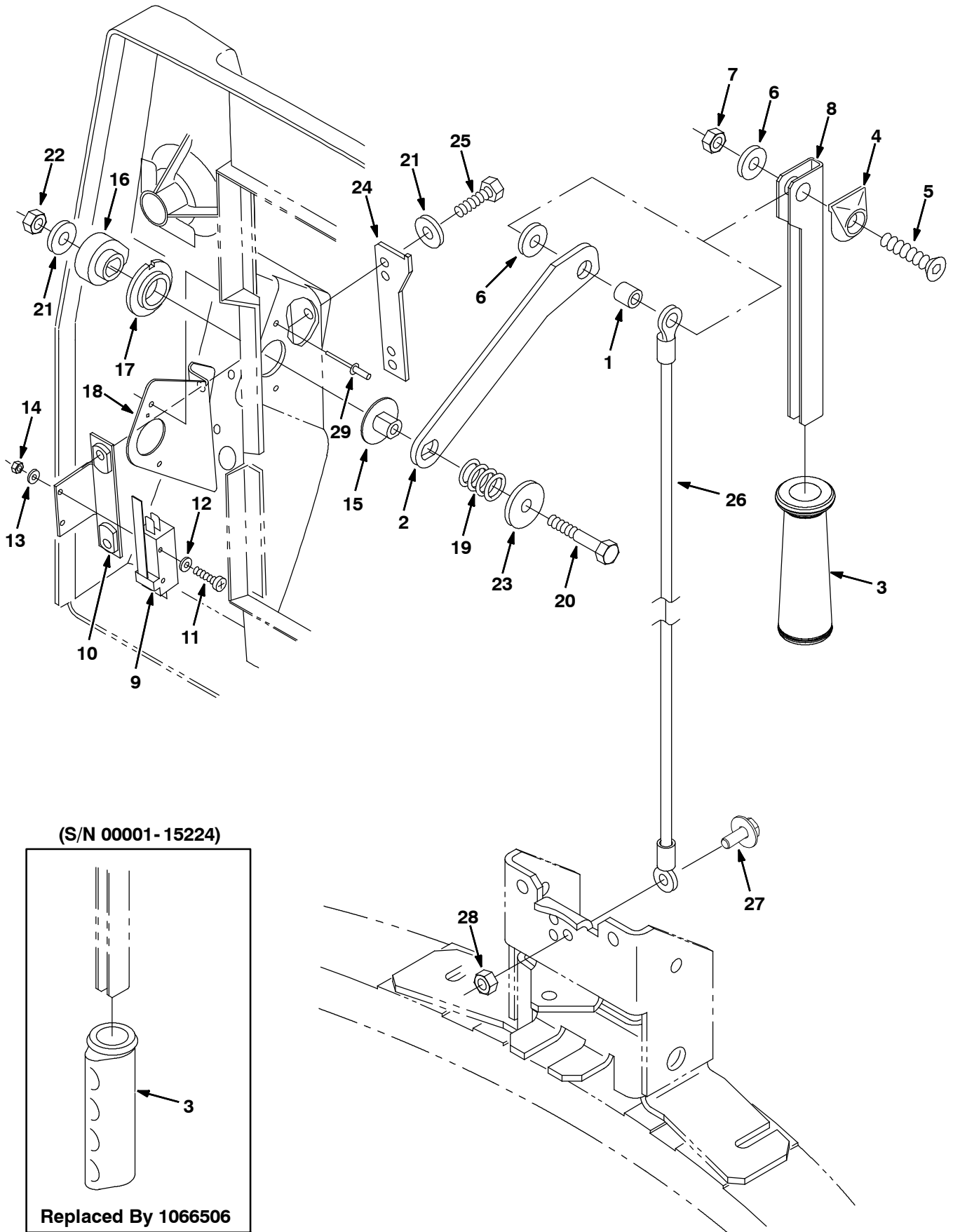


Fig. 24 - Squeegee Lift Group

Ref.	Part No.	Serial Number	Description	Qty.
1	222460	(00001-) Sleeve	1
2	222139	(00001-) Lever, Squeegee Lift	1
3	222647	(00001- 15224) Grip, Handle [Oblong] (Replaced By 1066506)	1
3	1066506	(15225-) Grip, Handle, Rnd	1
4	222665	(00001-) Bumper, Handle	1
5	79506	(00001-) Screw, Flat, M08- 1.25x 30, Ss	1
6	01685	(00001-) Washer, Flt, .31 Ss	2
7	08713	(00001-) Nut, Hex, Lock, M08 X 1.25,NI, Ss	1
8	222448	(00001-) Lever, Squeegee Lift, Upper	1
9	1045175	(00001-) Switch, Snap Actn, 250vac	1
10	222402	(00001-) Bracket, Switch, Fan	1
11	06923	(00001-) Screw, Pan, M03 X 0.5 X 25, 4.8	2
12	19064	(00001-) Washer, Flt, #06	2
13	01757	(00001-) Washer, Lock, Int, M03, Ss	2
14	01754	(00001-) Nut, Hex, Std, M03 X 0.5	2
15	374745	(00001-) Pivot	1
16	222400	(00001-) Cam, Switch, Fan	1
17	222868	(00001-) Bushing, Flng, 0.75b 1.00d 0.28l, Bnz	1
18	222867	(00001-) Plate, Sqge, Pivot	1
19	57889	(00001-) Spring, Cmpr, 0.69od .05wir 0.6l	1
20	06948	(00001-) Screw, Hex, M06 X 1.0 X 45, 8.8	1
21	01684	(00001-) Washer, Flt, .25 Ss	2
22	08708	(00001-) Nut, Hex, Lock, M06 X 1.0, NI	1
23	41178	(00001-) Washer, Flat, .25 Fender	2
24	222138	(00001-) Bracket, Catch	1
25	11329	(00001-) Screw, Hex, M06 X 1.0 X 16, Ss, NI	2
26	222227	(00001-) Cable, .13d, 26.7l, .50eye /.25eye	1
27	1034731	(00001-) Screw, Hex, M6 X 1.00 X 16, Sems, Ss	1
28	08712	(00001-) Nut, Hex, Lock, M06 X 1.0, NI, Ss	1
29	34738	(00001-) Rivet, Blind, .125d X 0.32 X .25d, Stl	2

Fig. 25 - Squeegee Linkage Group

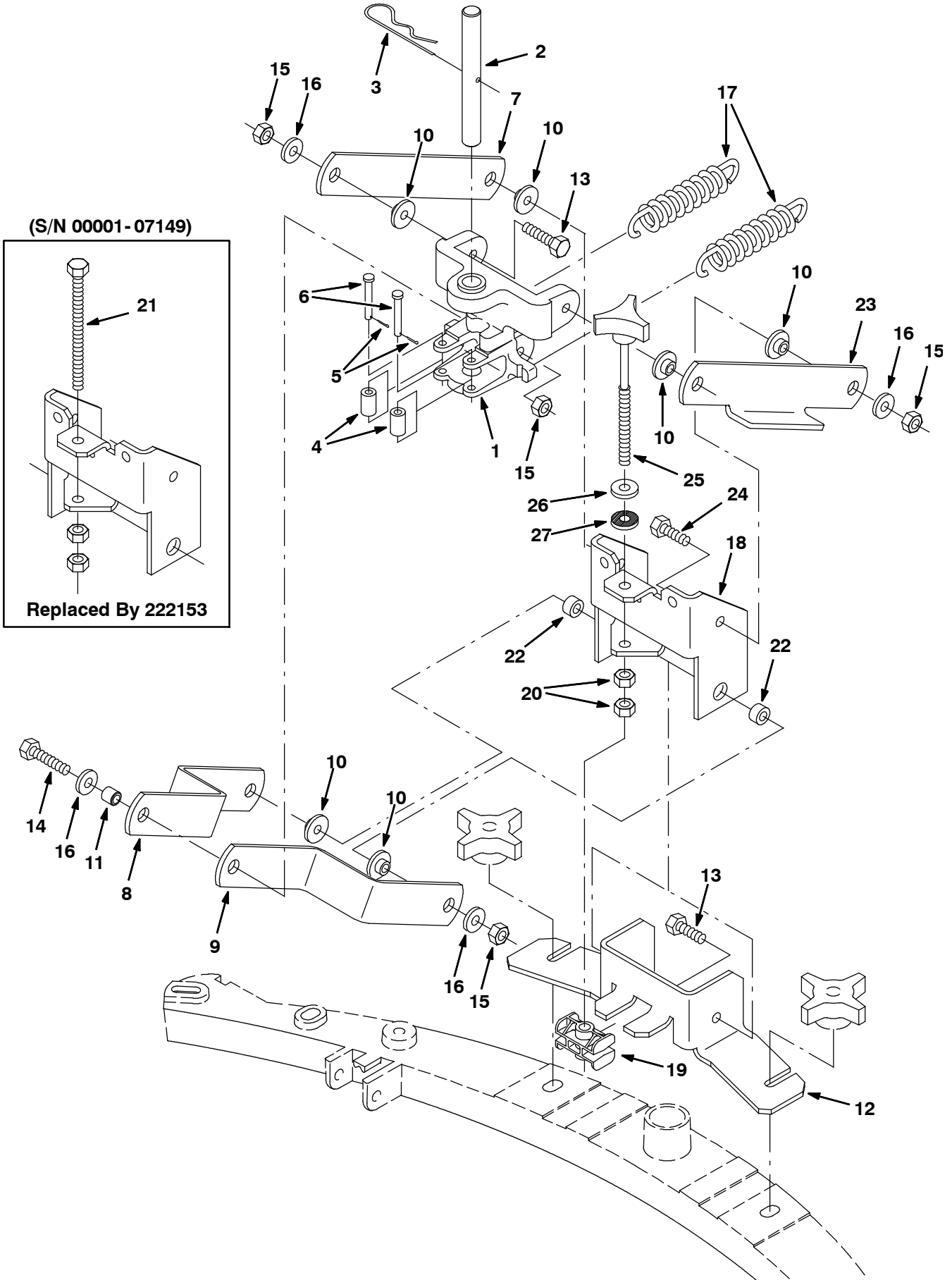


Fig. 25 - Squeegee Linkage Group

Ref.	Part No.	Serial Number	Description	Qty.
1	1030870	(00001-) Block, Pivot, Mach	1
2	222239	(00001-) Pin, 0.62d 05.4l 1/16h 2/Cham	1
3	02942	(00001-) Pin, Hair Cotter, 0.62 D .120 Wir	1
4	222468	(00001-) Roller	2
5	08178	(00001-) Pin, Cotter, .062 X 0.75	2
6	05283	(00001-) Pin, Clevis, 6mm D X 40mm	2
7	397820	(00001-) Link, Sqge, Upper	1
8	397821	(00001-) Link, Sqge, Lower, Rh	1
9	397822	(00001-) Link, Sqge, Lower, Lh	1
10	80950	(00001-) Bushing, Flng, 0.32b 0.50d 0.26l, Bnz	6
11	222460	(00001-) Sleeve	2
12	222230	(00001-) Bracket, Linkage, Lower	1
13	09023	(00001-) Screw, Hex, M08 X 1.25 X 35, Ss	4
14	09026	(00001-) Screw, Hex, M08 X 1.25 X 40, Ss	1
15	08713	(00001-) Nut, Hex, Lock, M08 X 1.25,NI, Ss	7
16	01685	(00001-) Washer, Flt, .31 Ss	7
17	222236	(00001-) Spring, Extn, 1.00od X 0.12wir, 5.0l	2
18	222231	(00001-) Bracket, Linkage, Upper	1
19	222233	(00001-) Block, Sqge, Adj	1
20	07786	(00001-) Nut, Hex, Std, M08 X 1.25, Ss	2
21	49883	(00001-07149) Screw, Hex, M08 X 1.25 X 120, Fl	1
22	360460	(00001-) Spacer	2
23	1018718	(00001-) Link, Sqge, Upper, Lh	1
24	09010	(00001-) Screw, Hex, M08 X 1.25 X 25, Ss	2
25	222153	(07150-) Knob, Star, 2.00d 3ear, M8 X 4.9l Stud	1
26	01686	(07150-) Washer, Flat, 0.44b 1.00d .08, Ss	1
27	63416	(07150-) Washer, Flat, 0.31b 0.88d .12, Rbr	1

Fig. 26 - Squeegee Group, Model 700, 700 mm

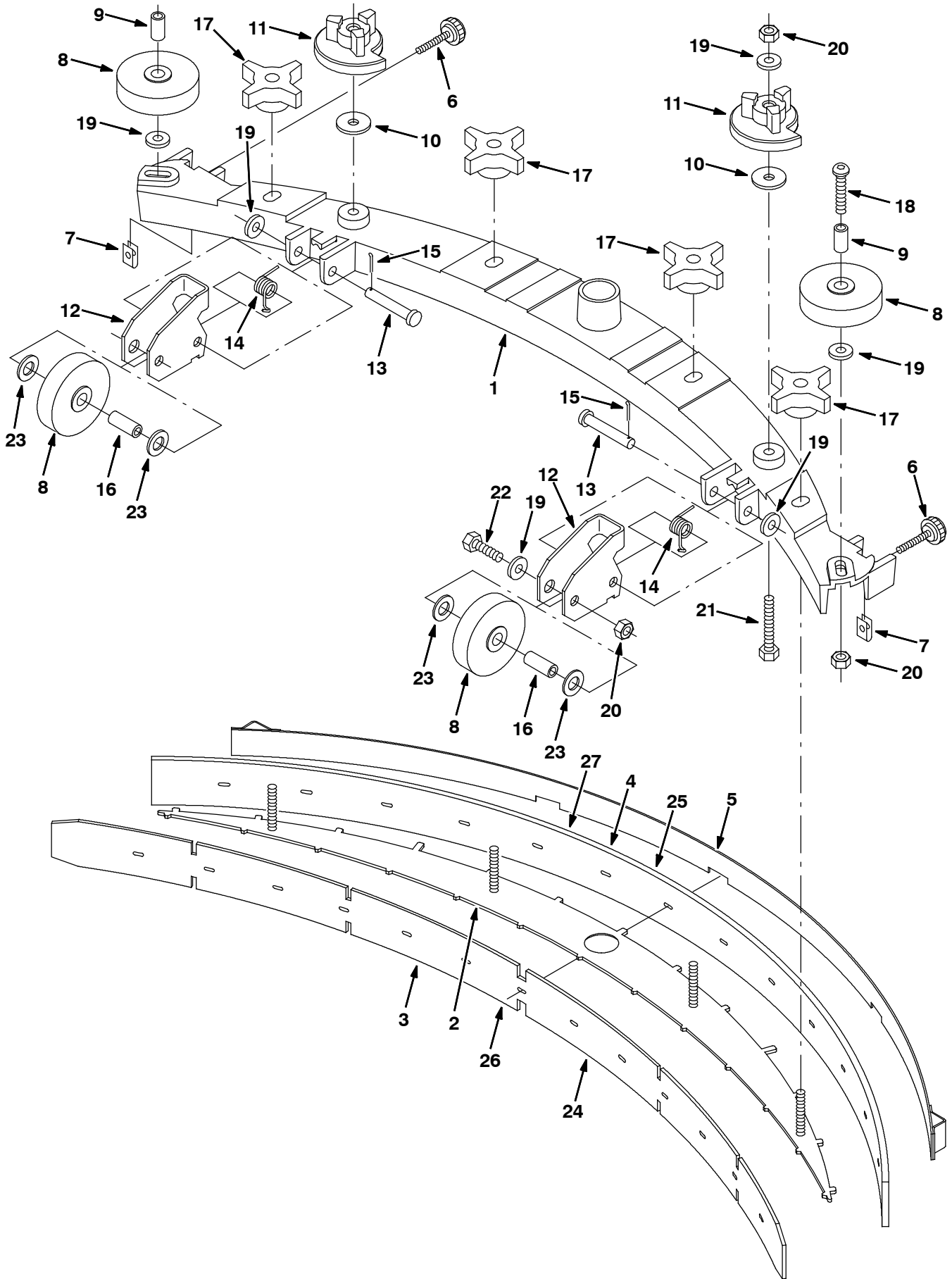


Fig. 26 - Squeegee Group, Model 700, 700 mm

Ref.	Part No.	Serial Number	Description	Qty.
▽	397751	(00001-) Kit, Ci, Sqge, Assy, [5680] [700d]	1
▲	1 222131	(00001-) Frame, Sqge 28"	1
▲	2 222368	(00001-) Plate, Blade Retainer 28"	1
▲	3 222381	(00001-) Blade, Sqge, Front, 38.97l Rbr [700mm]	1
▲	4 222382	(00001-) Blade, Sqge, Rear, 40.93l Linatex[700mm]	1
▲	5 222378	(00001-) Band Wldt, Sqge 28	1
▲	6 222794	(00001-) Knob, W1.25- 20X1.5Lg Stud	2
▲	7 82138	(00001-) Nut Speed,Retainer, .25- 20 Thd	2
▲	8 222066	(00001-) Wheel, 3.0 Dia	4
▲	9 222496	(00001-) Sleeve	2
▲	10 222268	(00001-) Washer, .375B 1.25D .12Neopre	2
▲	11 222244	(00001-) Cam, Adj, Sqge	2
▲	12 222245	(00001-) Bracket, Mtg, Wheel	2
▲	13 222260	(00001-) Pin, Clevis, 0.37 Dia 2.25Lg	2
▲	14 222130	(00001-) Spring, Torsion, Wheel	2
▲	15 39005	(00001-) Pin, Cotter .094X0.75	2
▲	16 222497	(00001-) Sleeve	2
▲	17 370100	(00001-) Knob, 4 Prongs w/.31- 8 Insert	4
▲	18 397826	(00001-) Screw, Btn, M8 X 1.25 X 40, Ss18- 8	2
▲	19 01685	(00001-) Washer Flt .31 Ss	8
▲	20 08713	(00001-) Nut- Hxlocnyln M 8X1.25 Reg Ss	6
▲	21 09767	(00001-) Scr Hexssm 8X1.25 70	2
▲	22 49694	(00001-) Scr Hex Ssm 8X1.25 50	2
▲	23 32486	(00001-) Washer, Flt, .50 Sae	4
▽	222422	(00001-) Blade Kit, Sqge, Rbr [700]	1
▲	24 222385	(00001-) Blade, Sqge, Tile, 38.97l [Linard, 28"]	1
▲	25 222387	(00001-) Blade, Sqge, Rear, 40.93l Gum [28"]	1
▽	222428	(00001-) Sqge Kit, Oil Res Ure [700]	1
▲	26 222391	(00001-) Blade, Sqge, Front, 38.97l [700mm]	1
▲	27 222389	(00001-) Blade, Sqge, Rear, 40.93l Pyu [28"]	1

▽ - Identifies an assembly

▲ - Identifies parts included in assembly

Fig. 27 - Squeegee Group, Model 800, 800 mm

Ref.	Part No.	Serial Number	Description	Qty.
▽	397749	(00001-) Kit, Ci, Sqge, Assy, [5680] [800d]	1
▲	1 1039489	(00001-) Frame, Sqge, 105cm [80cm/32]	1
▲	2 222240	(00001-) Plate, Blade Retainer 32	1
▲	3 222241	(00001-) Blade, Sqge, Front, 43.66l Rbr [800mm]	1
▲	4 222242	(00001-) Blade, Sqge, Rear, 45.65l Linatex [32"]	1
▲	5 222243	(00001-) Band Wldt, Sqge 32	1
▲	6 222794	(00001-) Knob, W1.25- 20X1.5Lg Stud	2
▲	7 82138	(00001-) Nut Speed, Retainer, .25- 20 Thd	2
▲	8 222066	(00001-) Wheel, 3.0 Dia	4
▲	9 222496	(00001-) Sleeve	2
▲	10 222268	(00001-) Washer, .375B 1.25D .12Neopre	2
▲	11 222244	(00001-) Cam, Adj, Sqge	2
▲	12 222245	(00001-) Bracket, Mtg, Wheel	2
▲	13 222260	(00001-) Pin, Clevis, 0.37 Dia 2.25Lg	2
▲	14 222130	(00001-) Spring, Torsion, Wheel	2
▲	15 39005	(00001-) Pin, Cotter .094X0.75	2
▲	16 222497	(00001-) Sleeve	2
▲	17 370100	(00001-) Knob, 4 Prongs w/.31- 8 Insert	4
▲	18 397826	(00001-) Screw, Btn, M8 X 1.25 X 40, Ss18- 8	2
▲	19 01685	(00001-) Washer Flt .31 Ss	8
▲	20 08713	(00001-) Nut- Hxlocnyln M 8X1.25 Reg Ss	6
▲	21 09767	(00001-) Scr Hexssm 8X1.25 70	2
▲	22 49694	(00001-) Scr Hex Ssm 8X1.25 50	2
▲	23 32486	(00001-) Washer, Flt, .50 Sae	4
▽	222423	(00001-) Blade Kit, Sqge, Rbr [800]	1
▲	24 222384	(00001-) Blade, Sqge, Tile, 43.66l [Linard, 32"]	1
▲	25 222386	(00001-) Blade, Sqge, Rear, 45.65l Gum [32"]	1
▽	222429	(00001-) Blade Kit, Sqge, Pyu [800]	1
▲	26 222392	(00001-) Blade, Sqge, Front, 43.66l Pyu [32"]	1
▲	27 222388	(00001-) Blade, Sqge, Rear, 45.65l Pyu [32"]	1

▽ - Identifies an assembly

▲ - Identifies parts included in assembly

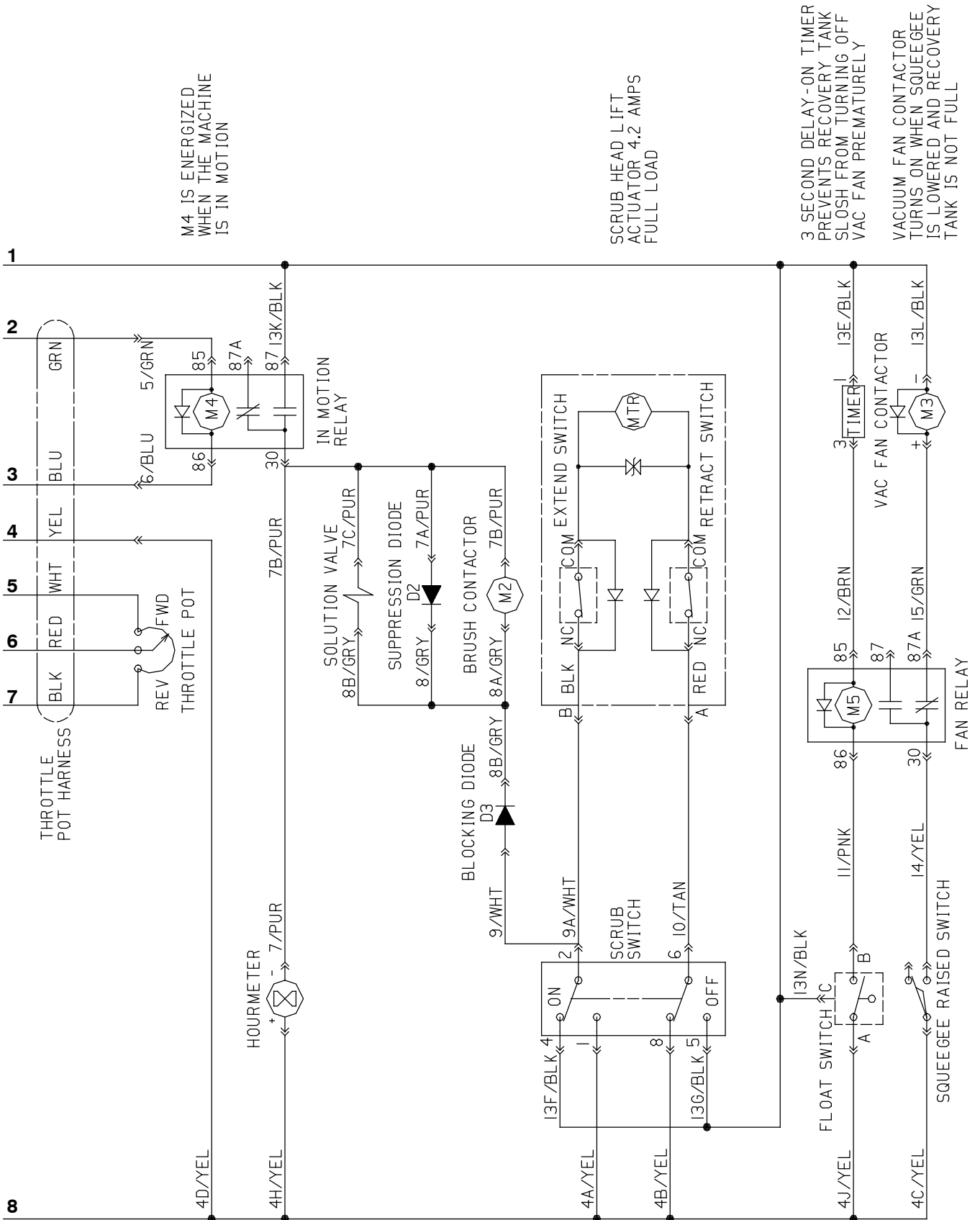
Fig. 28 - Squeegee Group, Model 900, 900 mm

Ref.	Part No.	Serial Number	Description	Qty.
▽	397750	(00001-) Kit, Ci, Sqge, Assy, [5680] [900d]	1
▲	1 1028029	(XXXXX-) Frame, Sqge, 114cm [90cm/36]	1
▲	2 392211	(XXXXX-) Plate, Blade Retainer 36"	1
▲	3 222413	(00001-) Blade, Sqge, Front, 47.41l Rbr [900mm]	1
▲	4 222415	(00001-) Blade, Sqge, Rear, 49.37l Linatex[900mm]	1
▲	5 222417	(00001-) Band Wldt, Sqge 36	1
▲	6 222794	(00001-) Knob, W1.25- 20X1.5Lg Stud	2
▲	7 82138	(00001-) Nut Speed,Retainer, .25- 20 Thd	2
▲	8 222066	(00001-) Wheel, 3.0 Dia	4
▲	9 222496	(00001-) Sleeve	2
▲	10 222268	(00001-) Washer, .375B 1.25D .12Neopre	2
▲	11 222244	(00001-) Cam, Adj, Sqge	2
▲	12 222245	(00001-) Bracket, Mtg, Wheel	2
▲	13 222260	(00001-) Pin, Clevis, 0.37 Dia 2.25Lg	2
▲	14 222130	(00001-) Spring, Torsion, Wheel	2
▲	15 39005	(00001-) Pin, Cotter .094X0.75	2
▲	16 222497	(00001-) Sleeve	2
▲	17 370100	(00001-) Knob, 4 Prongs w/.31- 8 Insert	4
▲	18 397826	(00001-) Screw, Btn, M8 X 1.25 X 40, Ss18- 8	2
▲	19 01685	(00001-) Washer Flt .31 Ss	8
▲	20 08713	(00001-) Nut- Hxlocnyln M 8X1.25 Reg Ss	6
▲	21 09767	(00001-) Scr Hexssm 8X1.25 70	2
▲	22 49694	(00001-) Scr Hex Ssm 8X1.25 50	2
▲	23 32486	(00001-) Washer, Flt, .50 Sae	4
▽	222424	(00001-) Blade Kit, Sqge, Rbr [900]	1
▲	24 222414	(00001-) Blade, Sqge, Tile, 47.41l [Linard, 36"]	1
▲	25 222416	(00001-) Blade, Sqge, Rear, 49.37l Gum [36"]	1
▽	222433	(00001-) Sqge Kit, Ure [900mm]	1
▲	26 222434	(00001-) Blade, Sqge, Front, 47.41l Ure, 5sl[36"]	1
▲	27 222435	(00001-) Blade, Sqge, Rear, 49.37l Ure [36"]	1
	28 392221	(00001- XXXXX) Kit, Replmt, Sqge Frame, F/222411	1
	29 222412	(00001- XXXXX) Plate, Blade Retainer 36	1

▽ - Identifies an assembly

▲ - Identifies parts included in assembly

Fig. 29 - Electrical Schematic, Standard & Fast Model (S/N 00001-XXXXX)



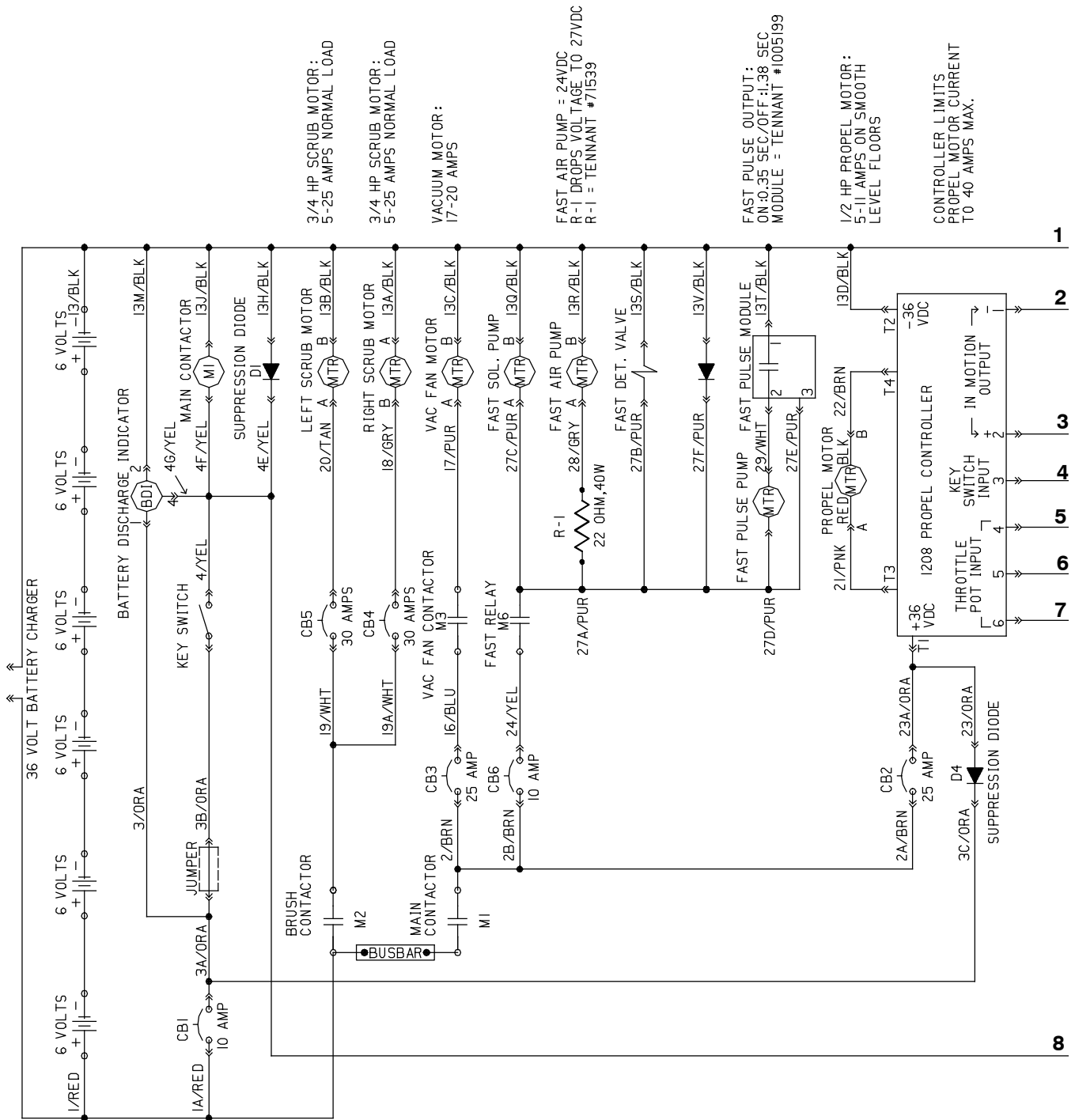
M4 IS ENERGIZED WHEN THE MACHINE IS IN MOTION

SCRUB HEAD LIFT ACTUATOR 4.2 AMPS FULL LOAD

3 SECOND DELAY-ON TIMER PREVENTS RECOVERY TANK SLOSH FROM TURNING OFF VAC FAN PREMATURELY

VACUUM FAN CONTACTOR TURNS ON WHEN SQUEEGEE IS LOWERED AND RECOVERY TANK IS NOT FULL

Fig. 30 - Electrical Schematic, Standard & Fast Model (S/N XXXXX-SEPT2012)



3/4 HP SCRUB MOTOR:
5-25 AMPS NORMAL LOAD

3/4 HP SCRUB MOTOR:
5-25 AMPS NORMAL LOAD

VACUUM MOTOR:
17-20 AMPS

FAST AIR PUMP - 24VDC
R-1 DROPS VOLTAGE TO 27VDC
R-1 = TENNANT #71539

FAST PULSE OUTPUT:
ON:0.35 SEC/OFF:1.38 SEC
MODULE = TENNANT #1005199

1/2 HP PROPTEL MOTOR:
5-11 AMPS ON SMOOTH
LEVEL FLOORS

CONTROLLER LIMITS
PROPTEL MOTOR CURRENT
TO 40 AMPS MAX.

1
2
3
4
5
6
7
8

Fig. 30 - Electrical Schematic, Standard & Fast Model (S/N XXXXX-SEPT2012)

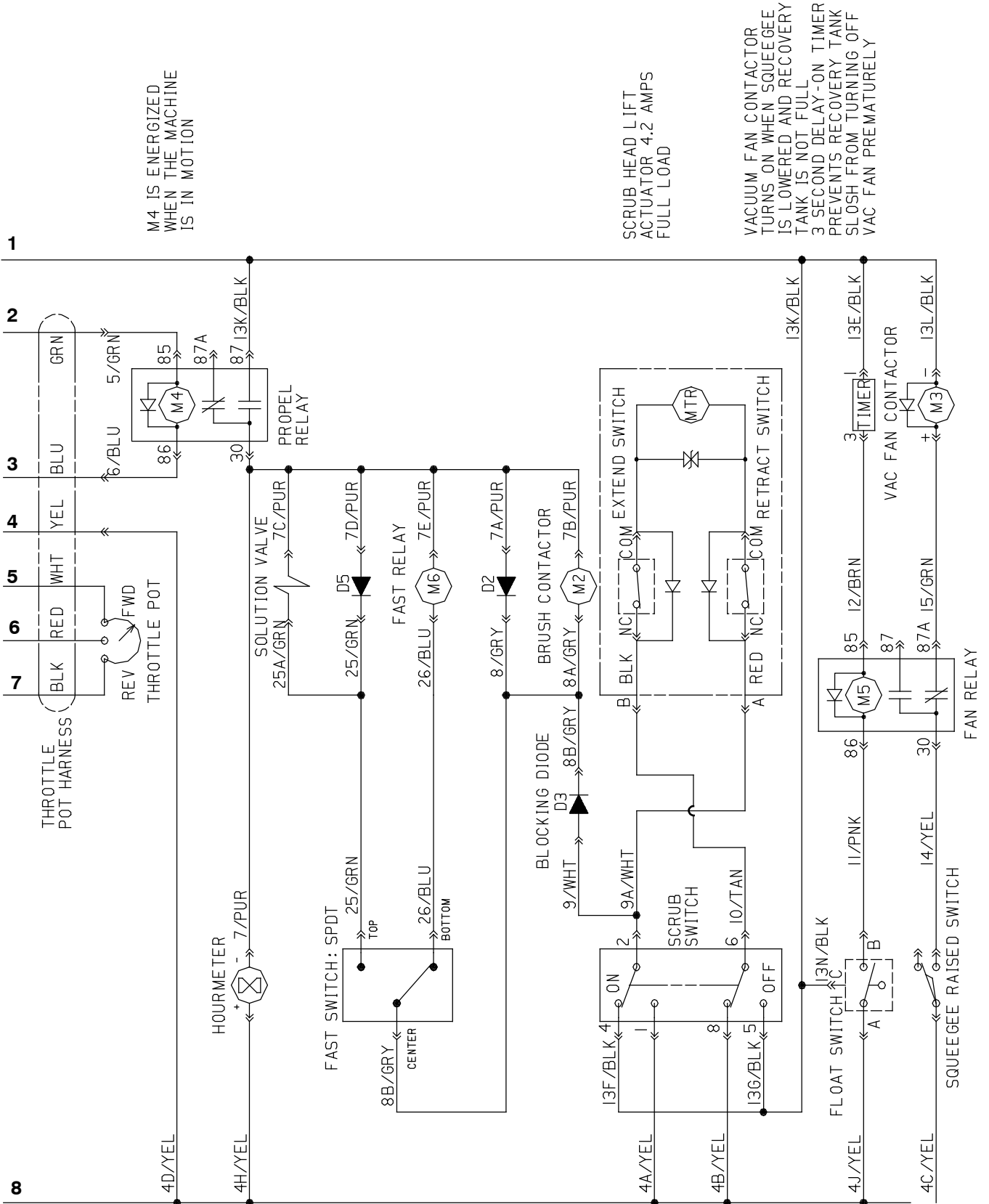


Fig. 31 - Electrical Schematic, Standard & Fast Model (S/N OCT2012-06273)

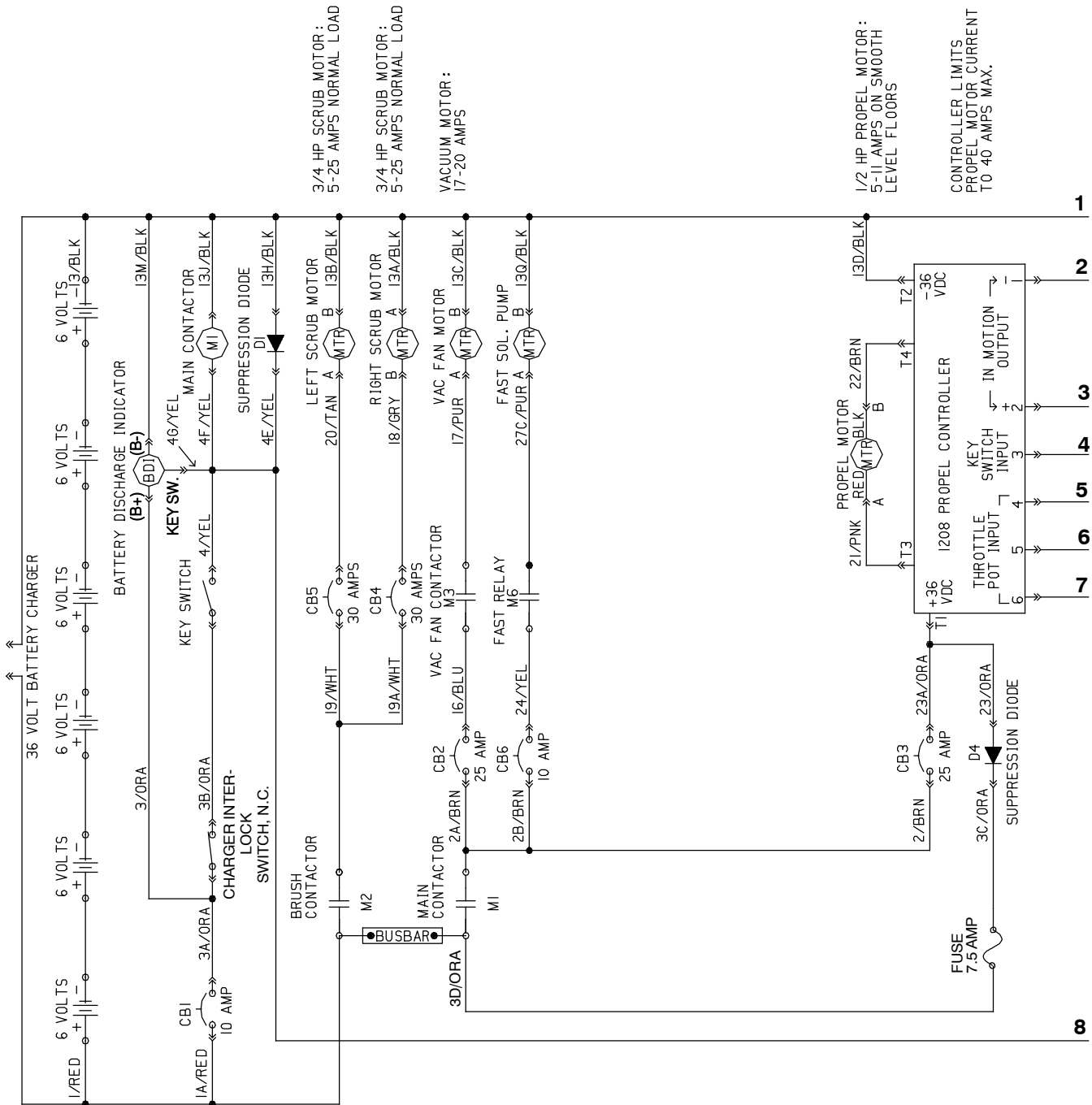


Fig. 31 - Electrical Schematic, Standard & Fast Model (S/N OCT2012-06273)

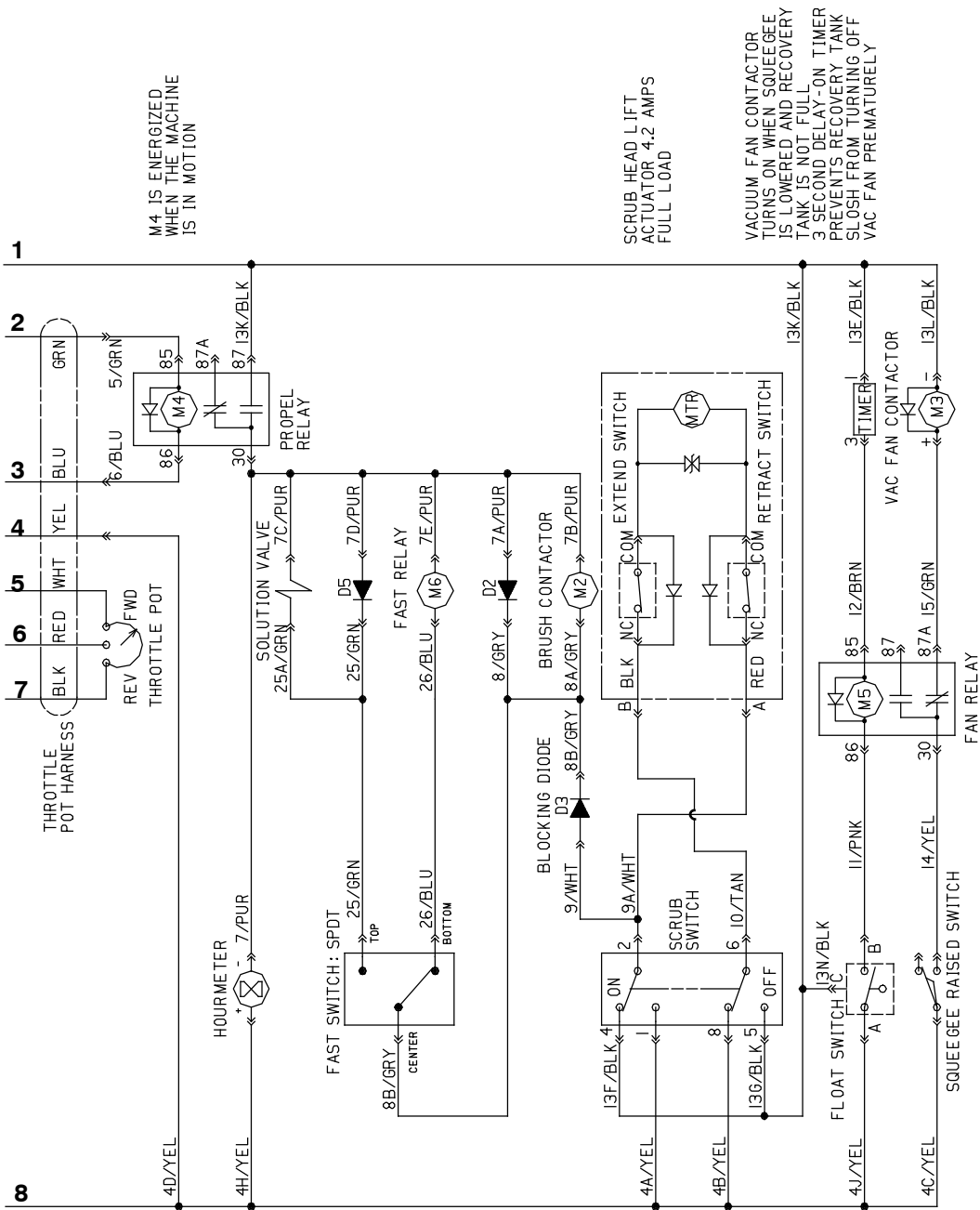


Fig. 33 - Electrical Schematic, *ec-H2O* Model (S/N OCT2012-06273)

1045548

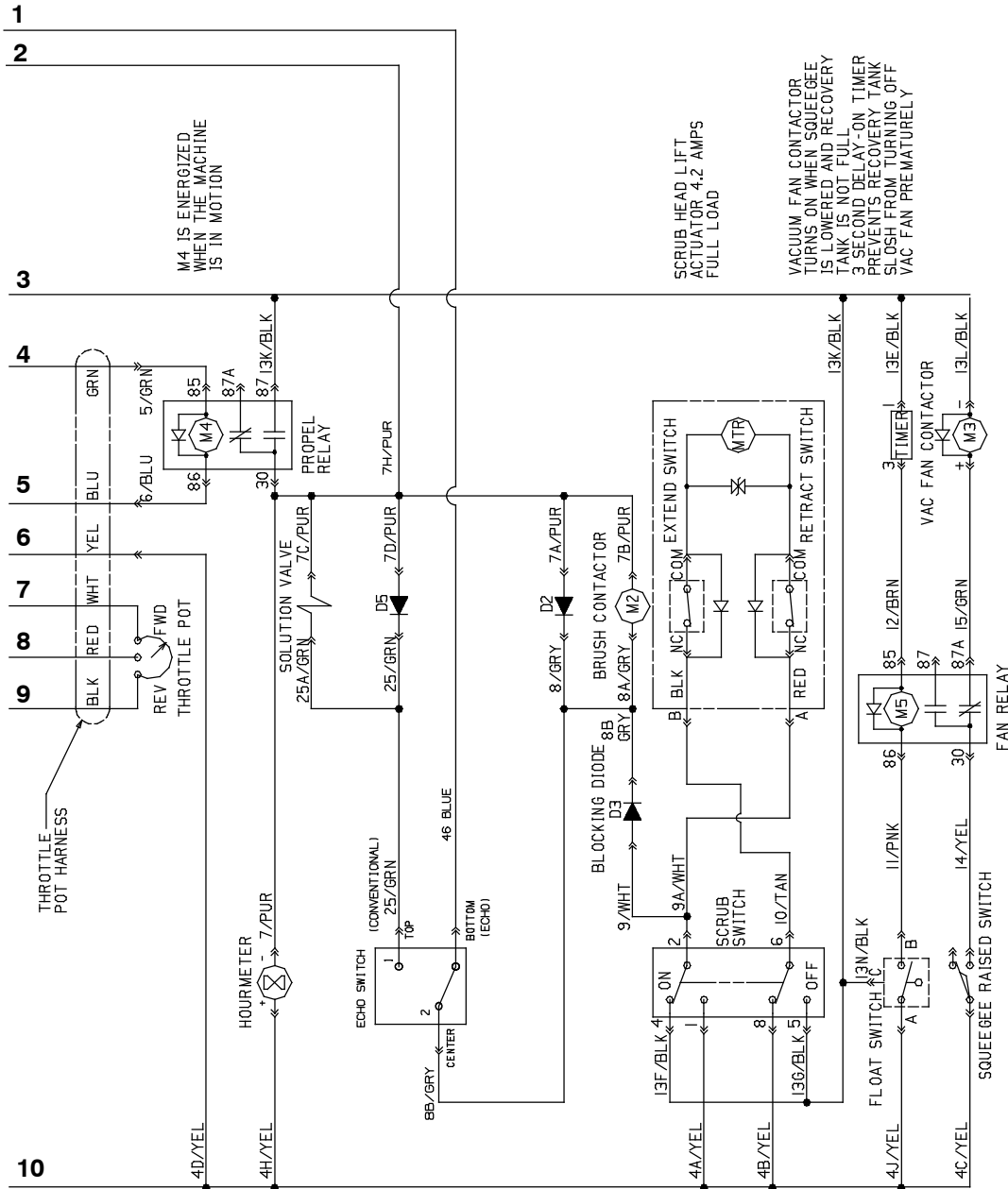


Fig. 34 - Electrical Schematic, Standard, Fast, & ec-H2O Models (S/N 06274- 06999)

1074198_00

BATTERY/CHARGER SYSTEM

PROPEL SYSTEM

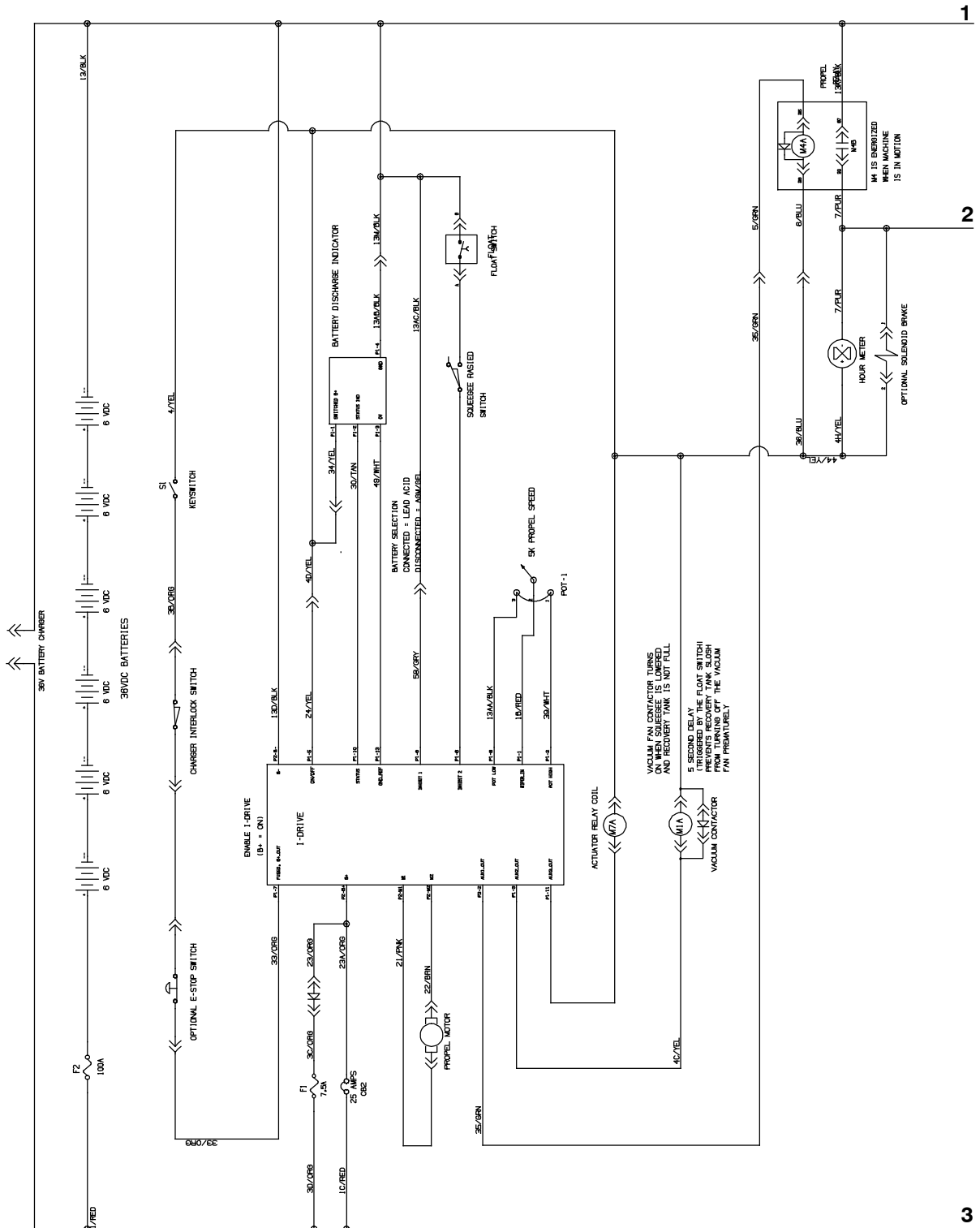


Fig. 34 - Electrical Schematic, Standard, Fast, & ec-H2O Models (S/N 06274-06999)

1074198_00

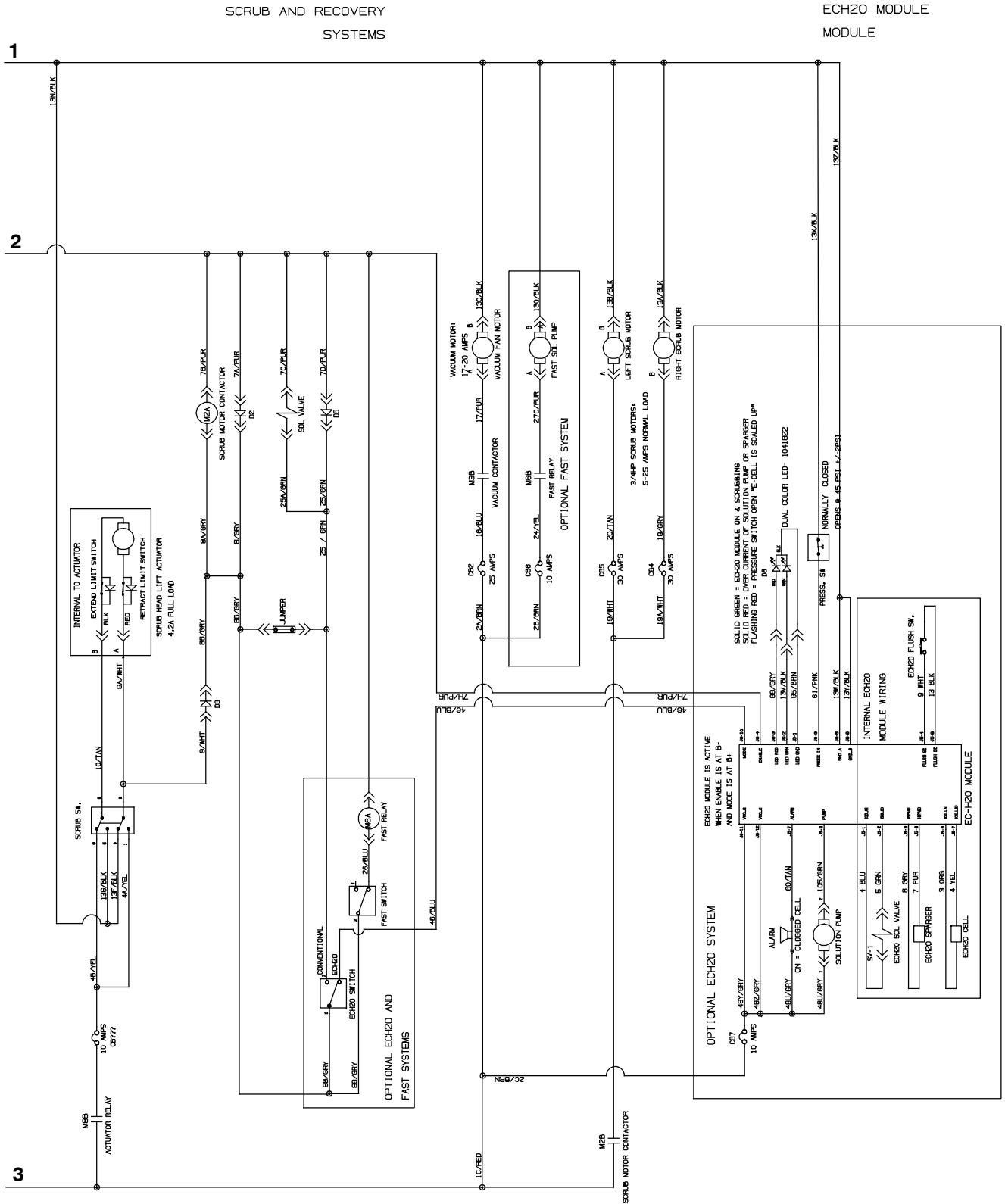
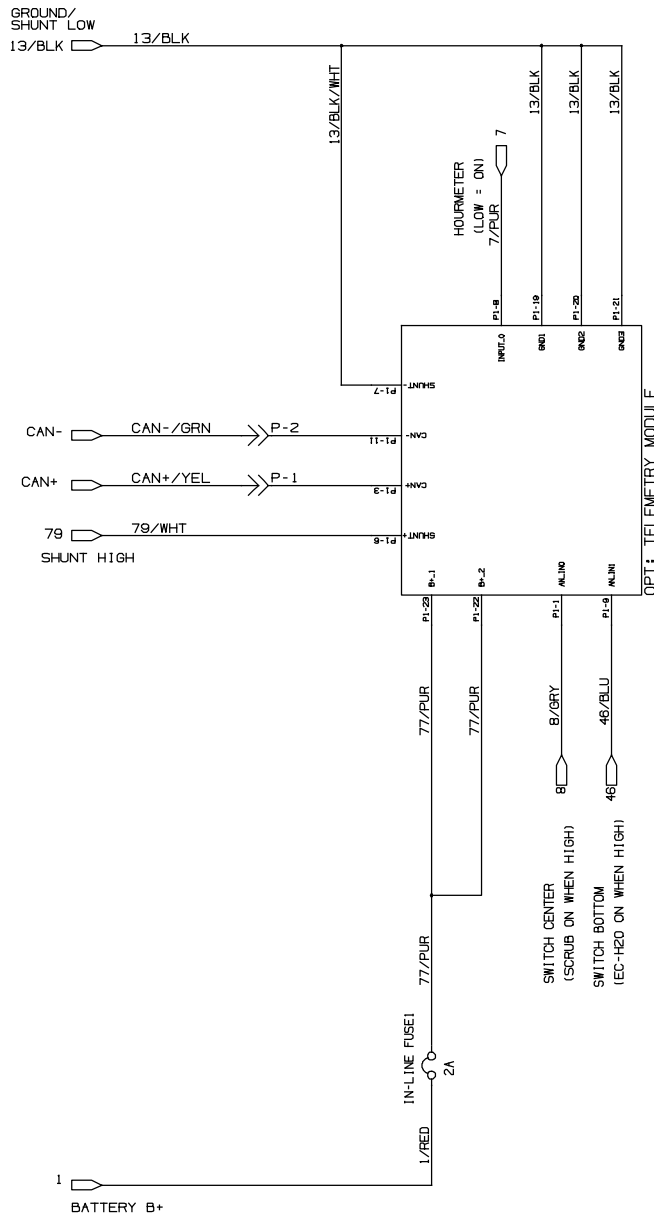


Fig. 35 - Electrical Schematic, Standard, Fast, & ec-H2O Models (S/N 07000-)

1074198_H



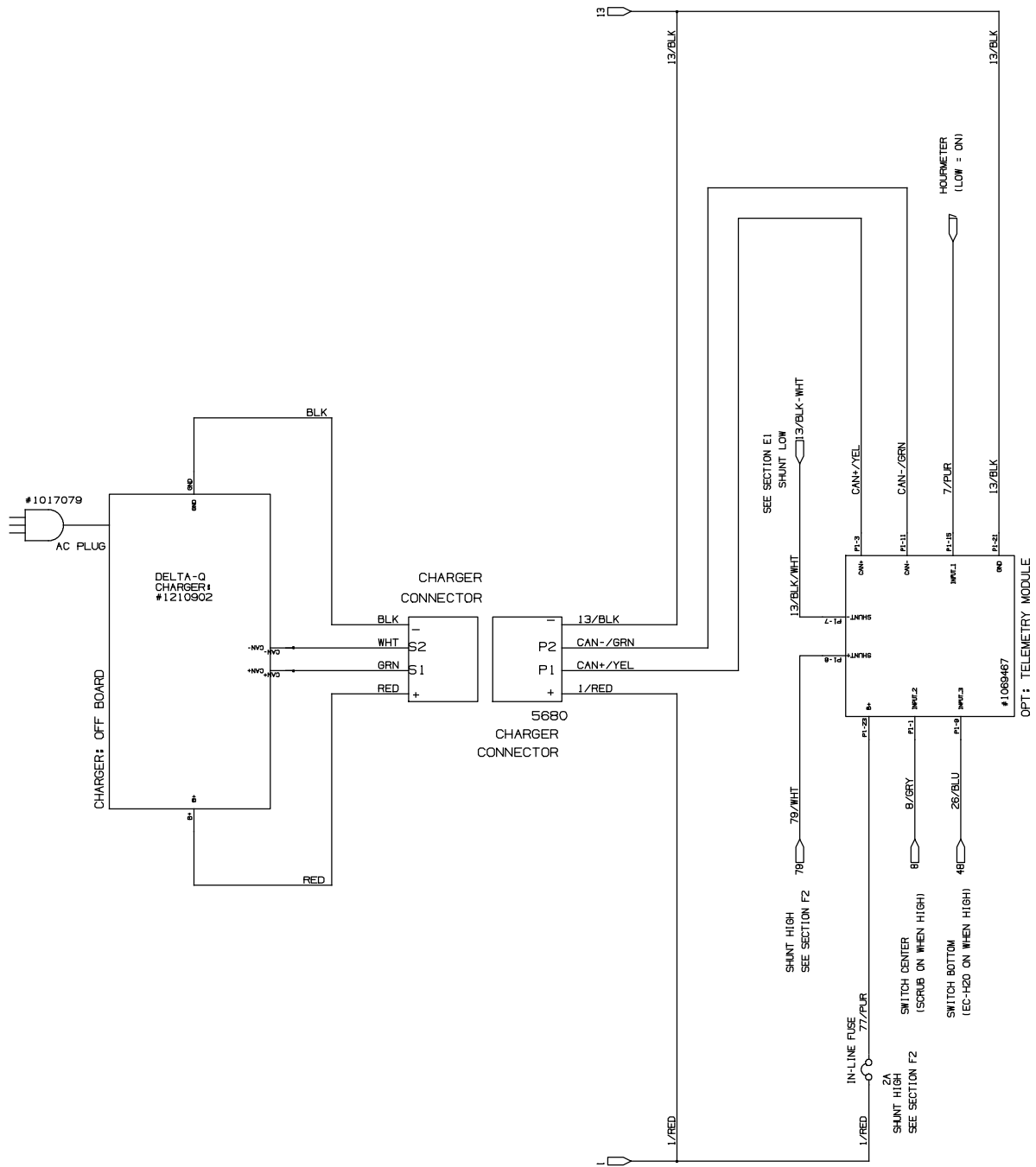
- NOTES:
- 1) WHEN THE MACHINE IS SCRUBBING, AND THE EC-H2O SYSTEM IS SELECTED OFF:
 - WIRE 7/PUR, INPUT P1-8 IS LOW (0 VDC).
 - WIRE 8/GRY, INPUT P1-1 IS HIGH (36VDC).
 - WIRE 46/BLU, INPUT P1-9 IS LOW (0 VDC).
 - 2) WHEN THE MACHINE IS SCRUBBING, AND THE EC-H2O SYSTEM IS SELECTED ON:
 - WIRE 7/PUR, INPUT P1-15 IS LOW (0 VDC).
 - WIRE 8/GRY, INPUT P1-1 IS HIGH (36VDC).
 - WIRE 46/BLU, INPUT P1-9 IS HIGH (36 VDC).

OPT. TELEMETRY ONLY
HARNESS # 1074420

OPTIONAL :
TELEMETRY ONLY

Fig. 35 - Electrical Schematic, Standard, Fast, & ec-H2O Models (S/N 07000-)

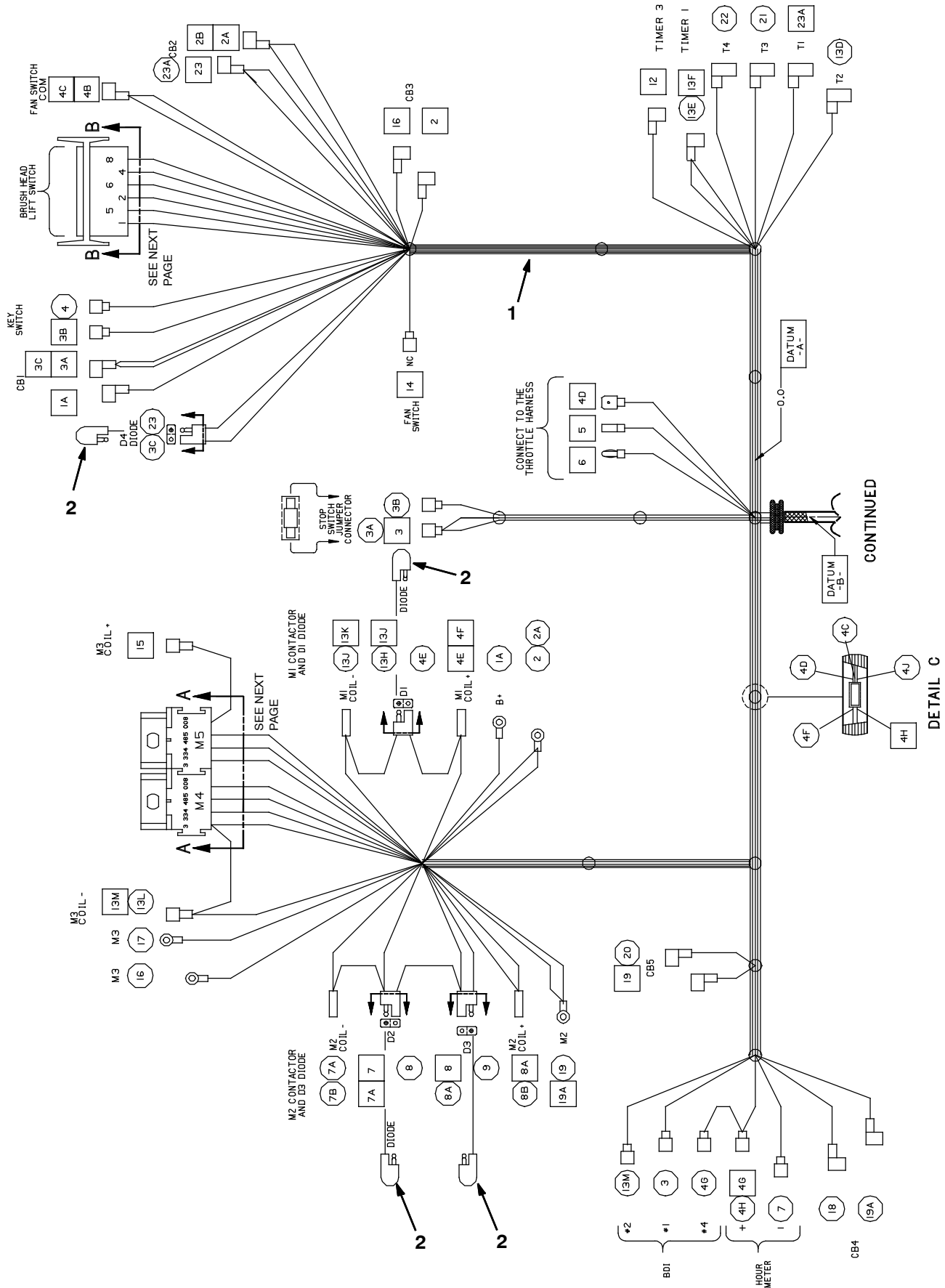
1074198_H



NOTES:
 1) WHEN THE MACHINE IS SCRUBBING, AND THE EC-H2O SYSTEM IS SELECTED OFF!
 - WIRE 7/PUR, INPUT P1-13 IS LOW (0VDC).
 - WIRE 8/GRY, INPUT P1-1 IS HIGH (24VDC).
 - WIRE 46/BLU, INPUT P1-9 IS LOW (0 VDC).

OPTIONAL :
 OFF BOARD CHARGER
 WITH TELEMETRY

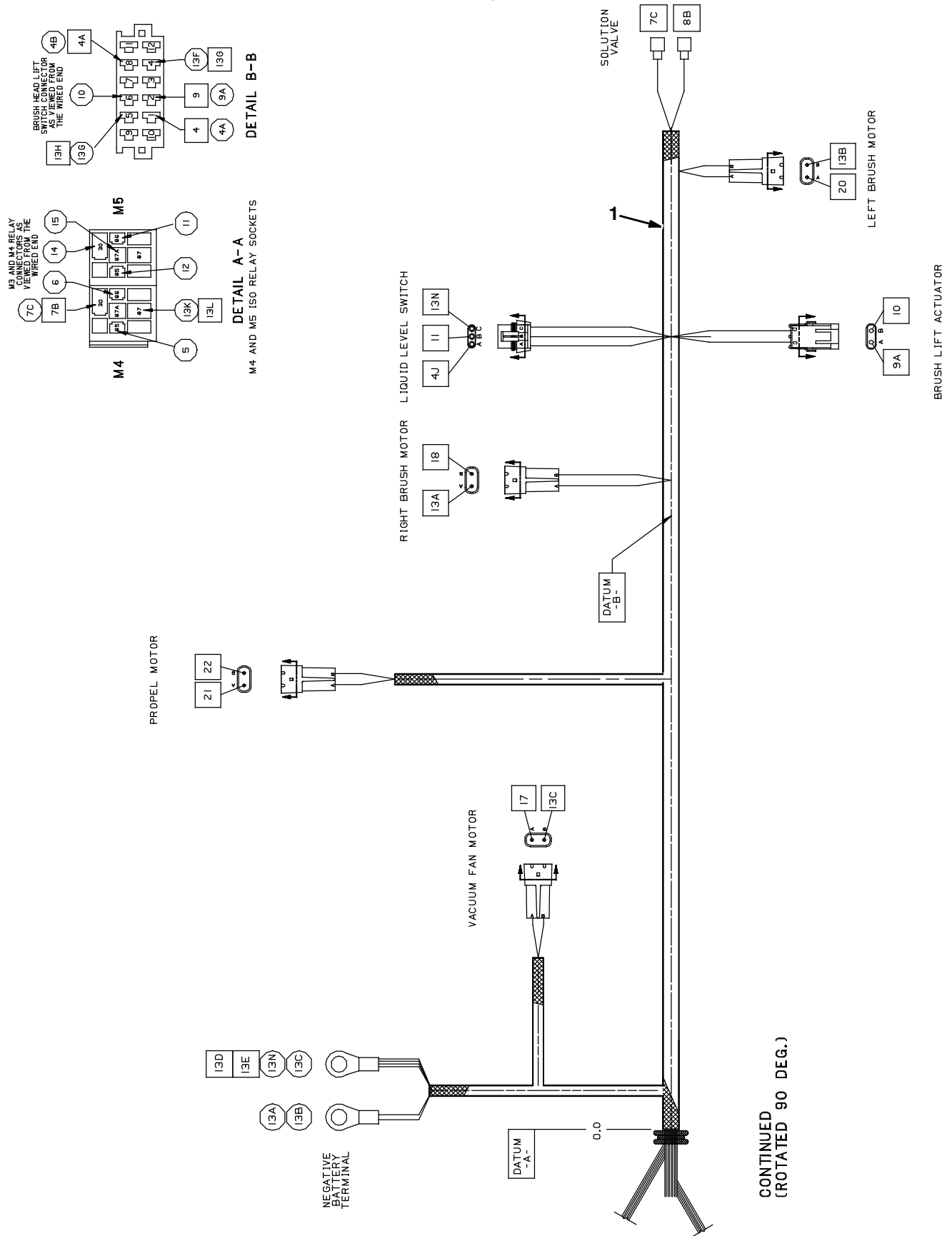
Fig. 36 - Main Wire Harness Group (S/N 00001 -XXXXX)



CONTINUED

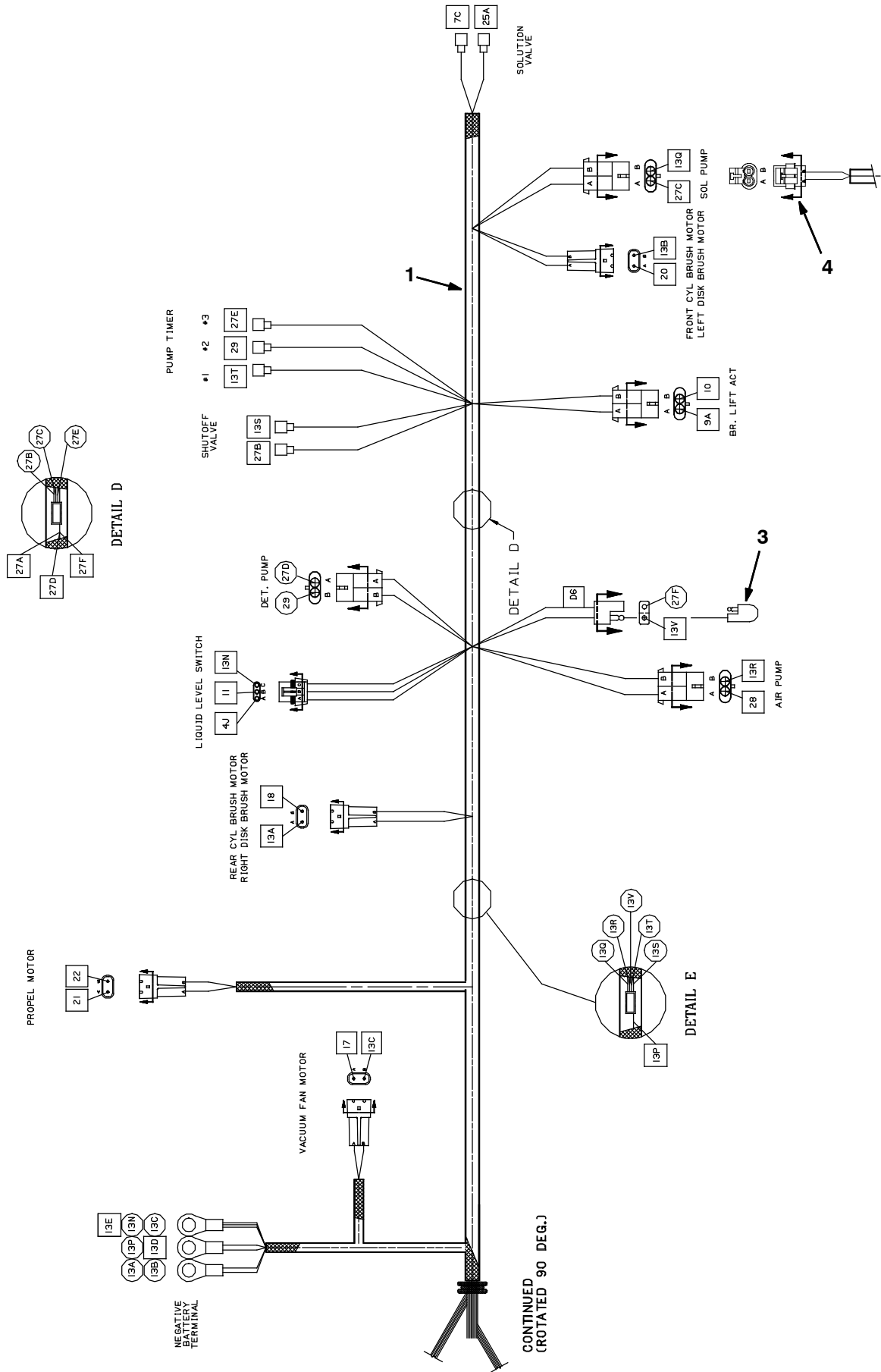
DETAIL C

Fig. 36 - Main Wire Harness Group - Cont'd (S/N 00001-XXXXX)



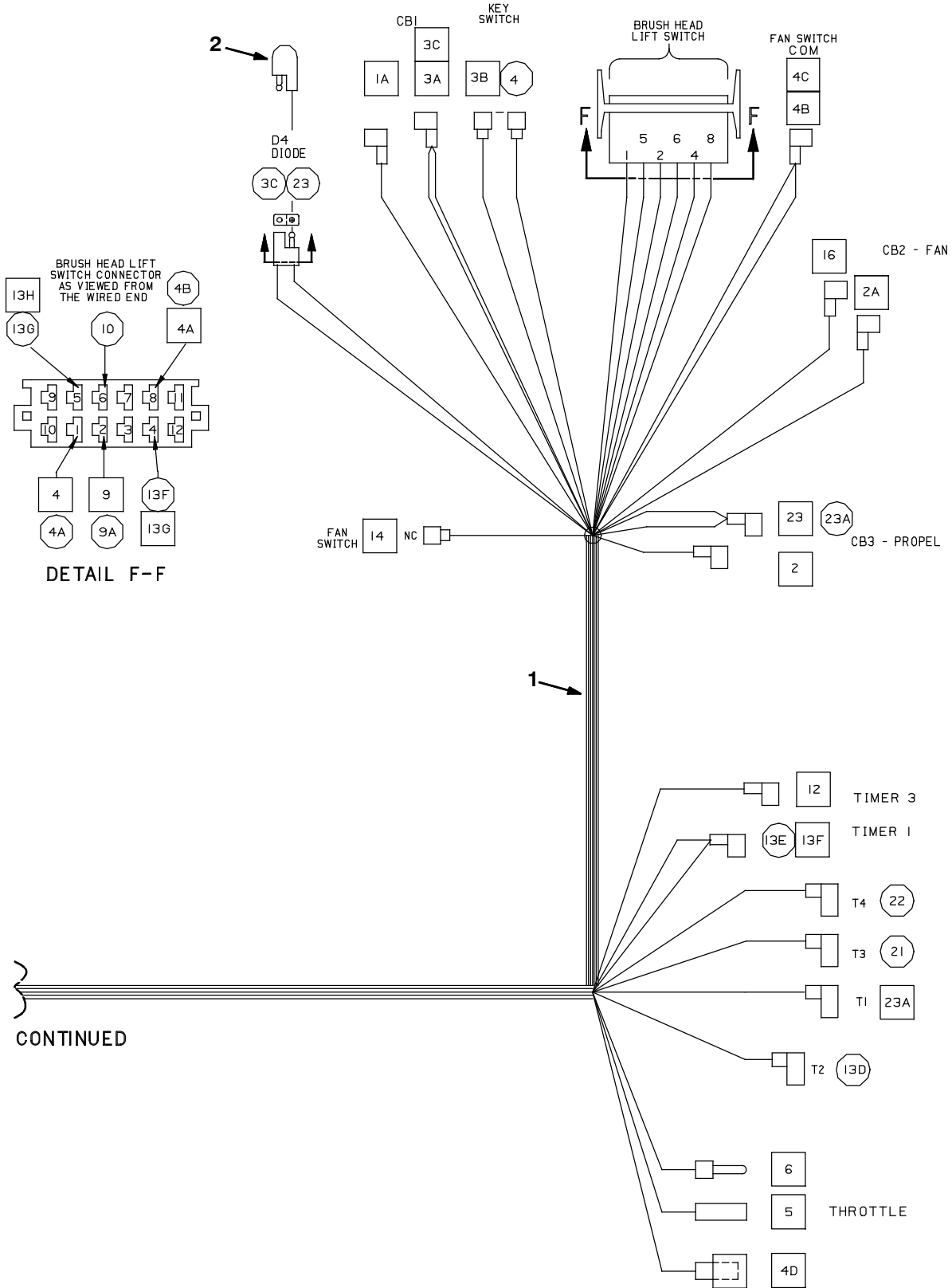
Ref.	Part No.	Serial Number	Description	Qty.
1	397735	(00001-XXXXX)) Harness, Main, [5680]	1
2	222290	(00001-) Diode, Ele, Plug	5
N/S	222666	(00001-) Clamp, Cable, Ribbon, 1.25w 0.25h Plstc	2

Fig. 37 - Main Wire Harness Group - Cont'd (S/N XXXXX-SEPT2012)



STANDARD PARTS

Fig. 37 - Main Wire Harness Group - Cont'd (S/N XXXXX-SEPT2012)



Ref.	Part No.	Serial Number	Description	Qty.
1	374221	(XXXXX- SEPT2012)	Harness, Main, [5680] (Replaced By 9009109)	1
2	222290	(00001-	Diode, Ele, Plug	5
3	222290	(XXXXX- XXXXX)	Diode, Ele, Plug (Fast Only)	1
4	1043311	(XXXXX-	Harness, Jumper, Pump, Fast, 36vdc	1
N/S	222666	(00001-	Clamp, Cable, Ribbon, 1.25w 0.25h Plstc	2

▽ - Identifies an assembly

▲ - Identifies parts included in assembly

Fig. 38 - Main Wire Harness Group (S/N OCT2012-)

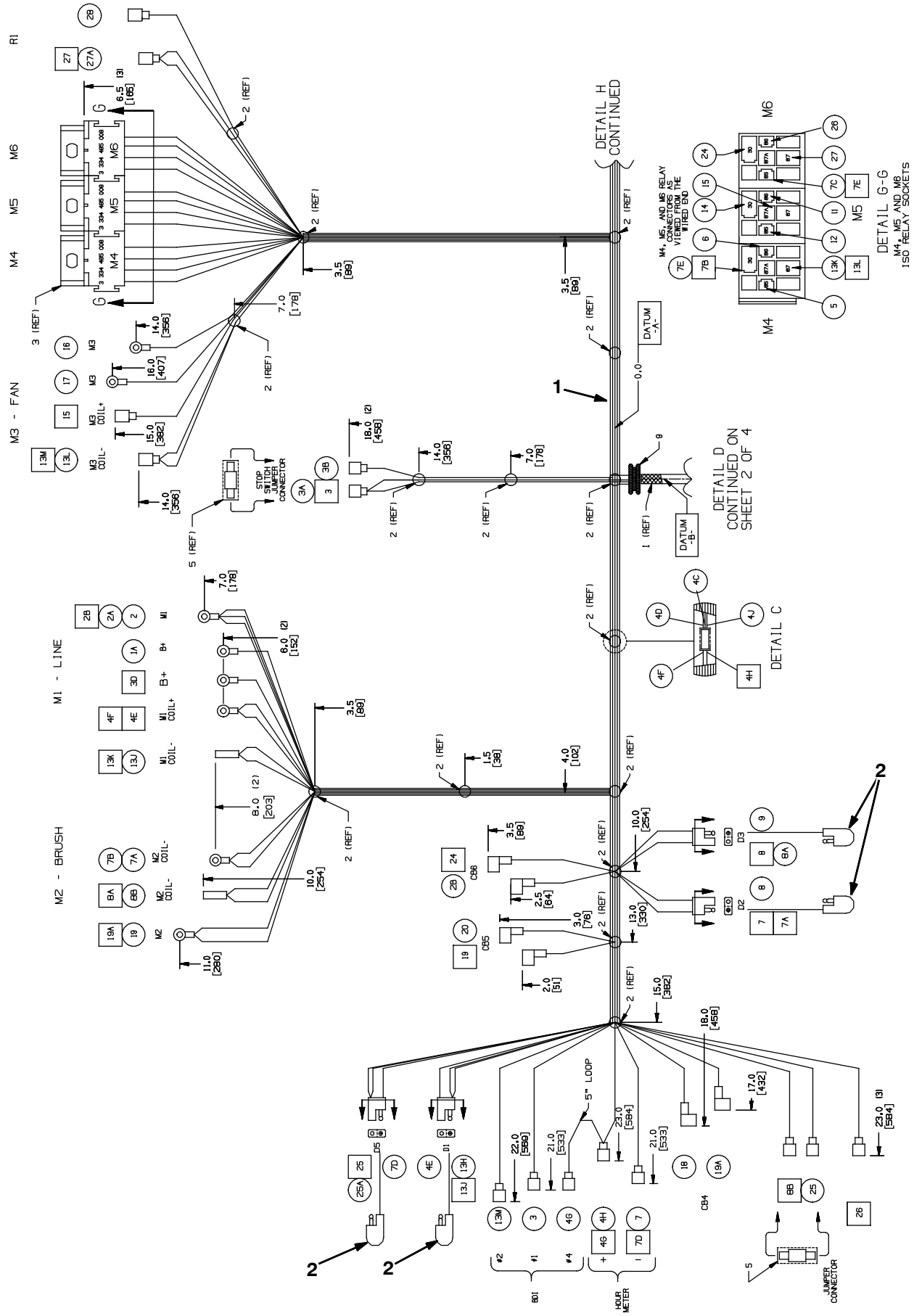


Fig. 38 - Main Wire Harness Group - Cont'd (S/N OCT2012-)

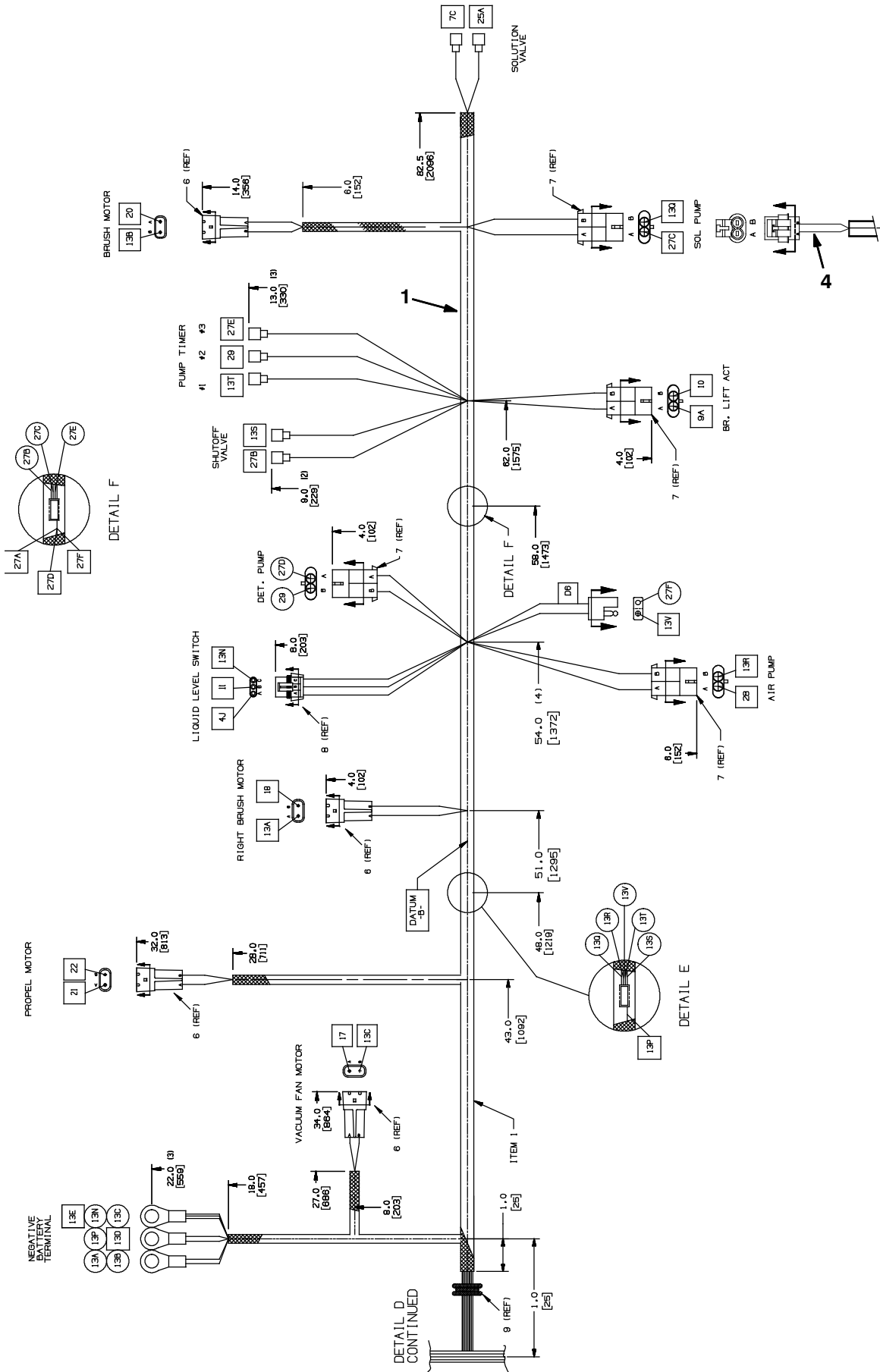
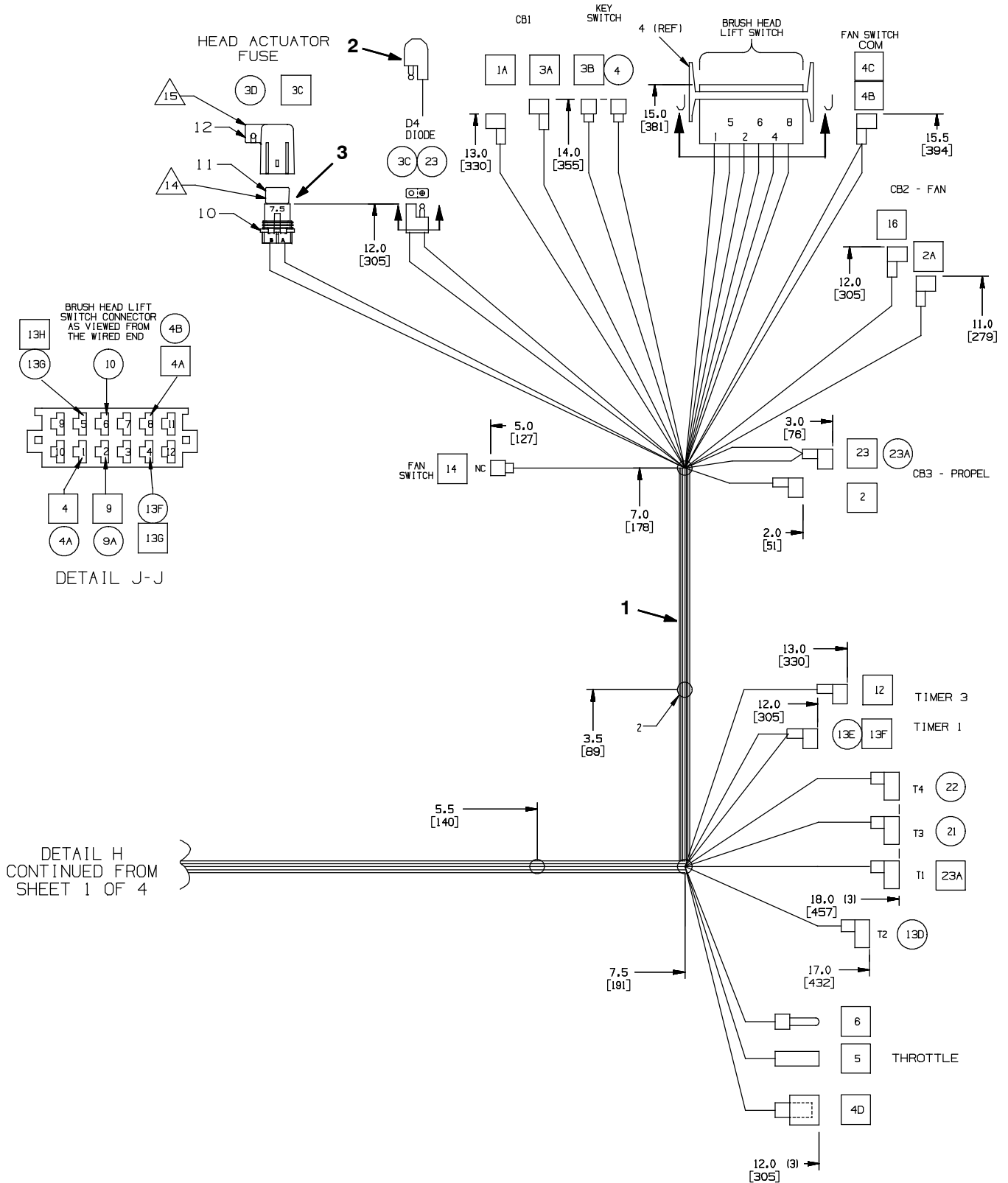


Fig. 38 - Main Wire Harness Group - Cont'd (S/N OCT2012-)



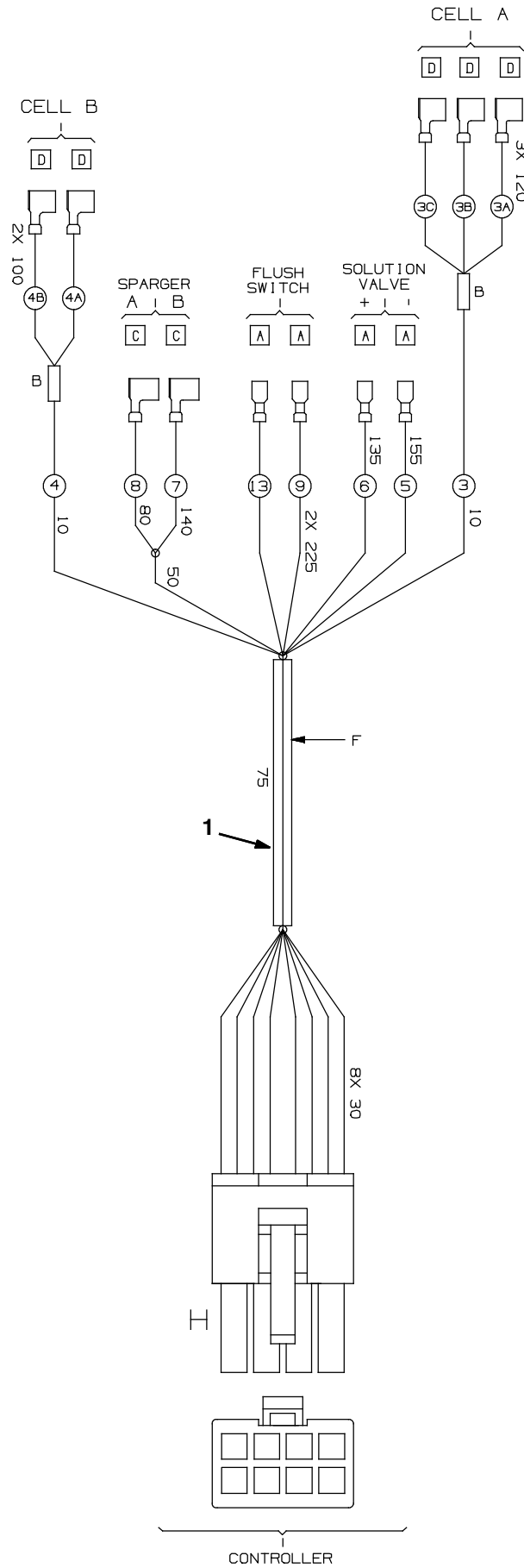
Ref.	Part No.	Serial Number	Description	Qty.
1	1068900	(OCT2012-) Harness, Main [5680]	1
2	222290	(00001-) Diode, Ele, Plug	5
3	1016039	(OCT2012-) Fuse, Blade, 007.5a, 32vdc	1
4	1043311	(XXXXX-) Harness, Jumper, Pump, Fast, 36vdc	1
N/S	222666	(00001-) Clamp, Cable, Ribbon, 1.25w 0.25h Plstc	2

▽ - Identifies an assembly

▲ - Identifies parts included in assembly

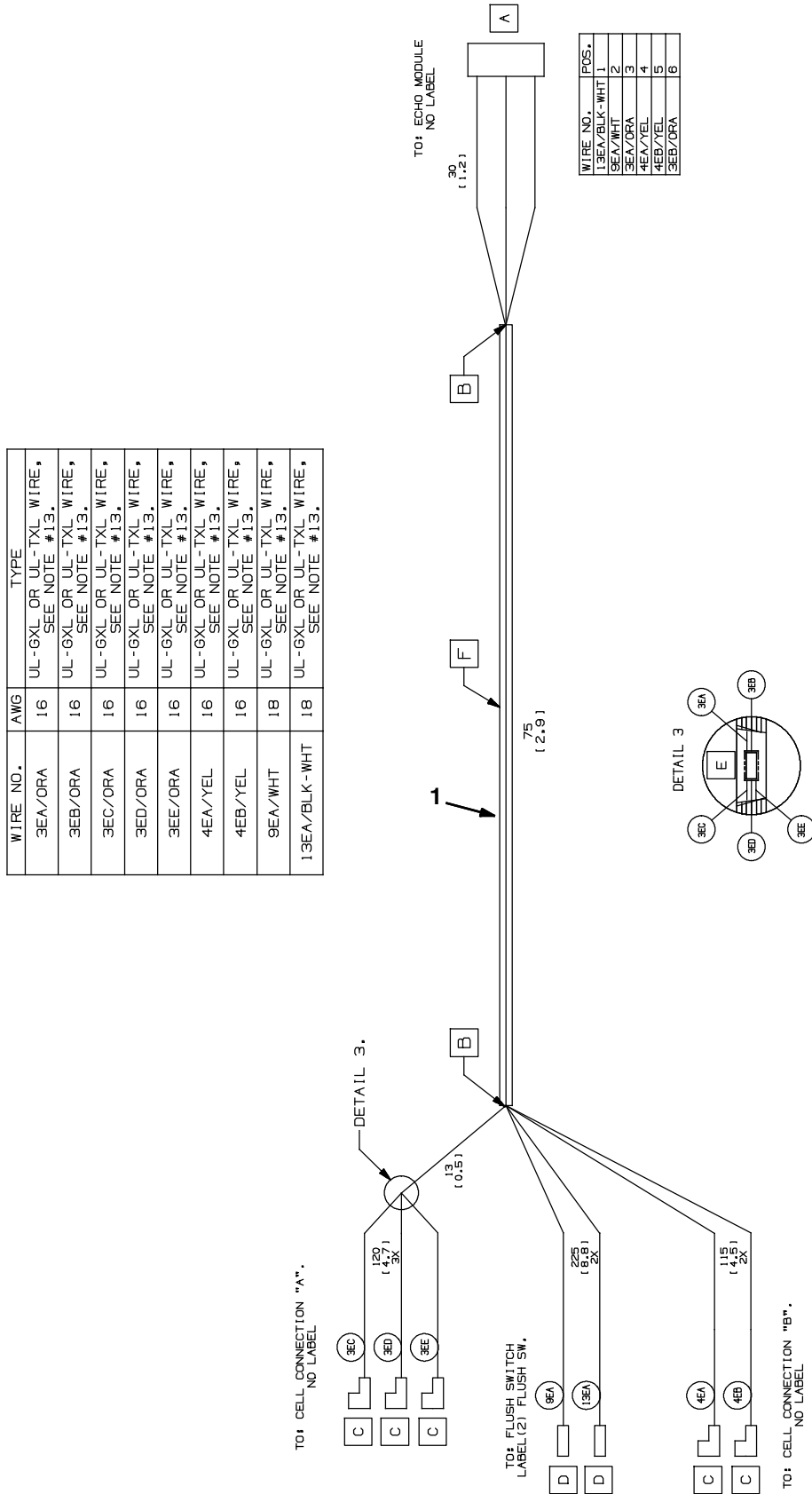
STANDARD PARTS

Fig. 39 - *ec-H2O* Main Control Board Harness Group (S/N 03300-06999)



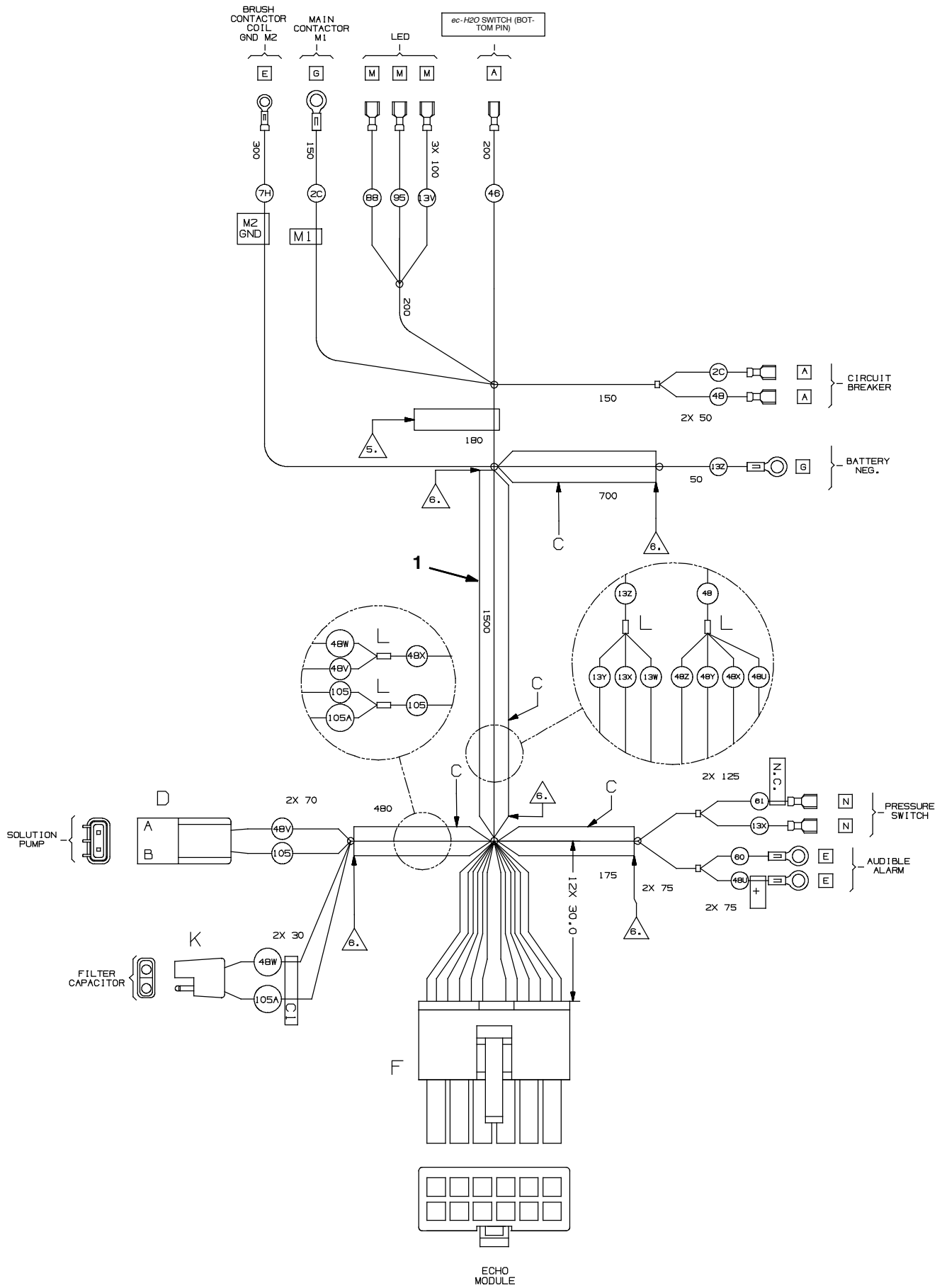
Ref.	Part No.	Serial Number	Description	Qty.
1	1049489	(03300-06999) Harness, Main,Controlboard[Ec- H2o 5cell]	1

Fig. 40 - ec-H2O NanoClean Main Control Board Harness Group (S/N 07000-)



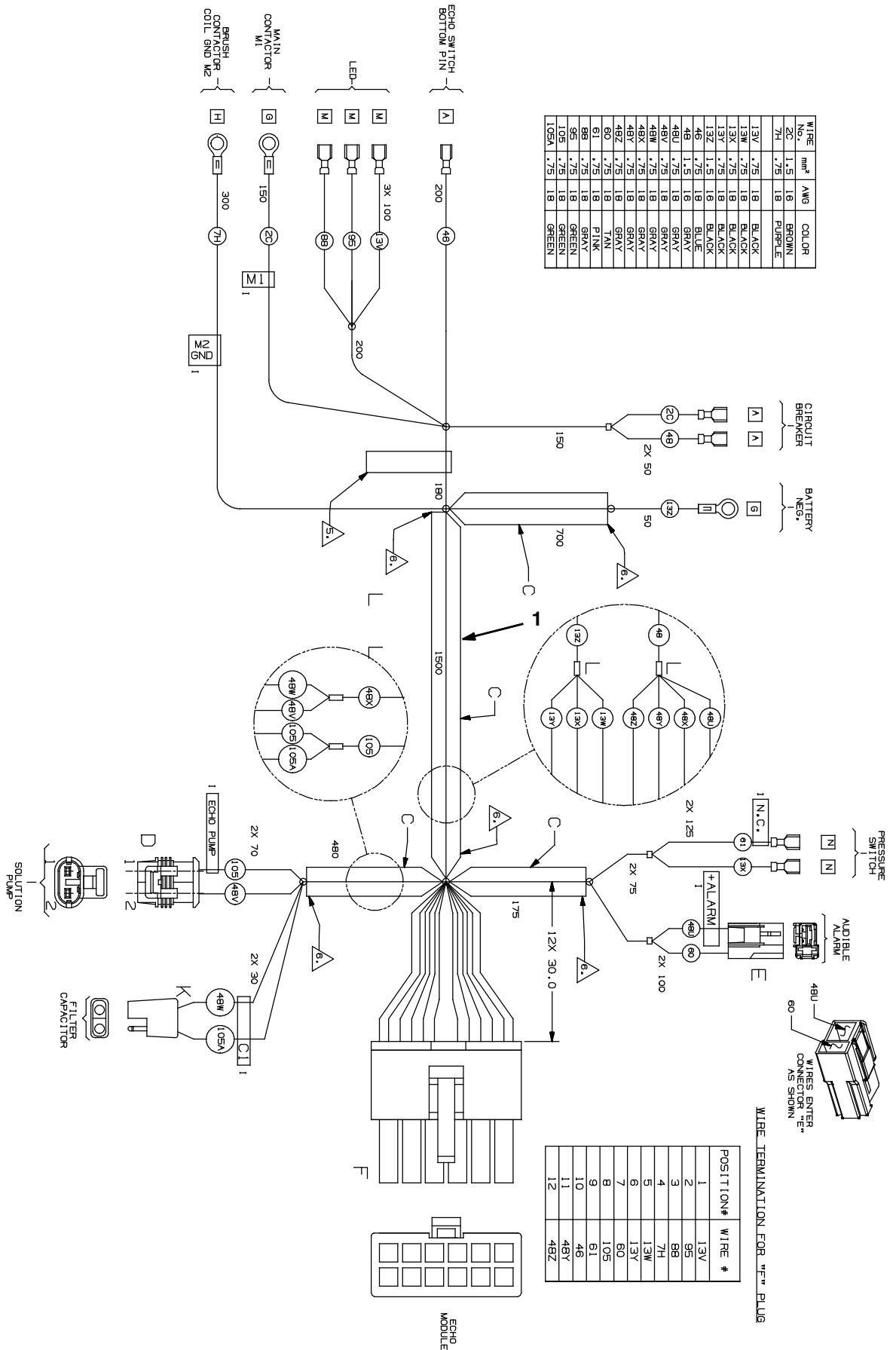
Ref.	Part No.	Serial Number	Description	Qty.
1	1073286	(07000-)	Harness, Ele, Module B2 [Ec-H2o]	1

Fig. 41 - *ec-H2O* Wire Harness Group (S/N 03300-04155)



Ref.	Part No.	Serial Number	Description	Qty.
1	1044832	(03300-04155) Harness Assy, Wire [<i>ec-H2O</i> 5680/Ce P3]	1

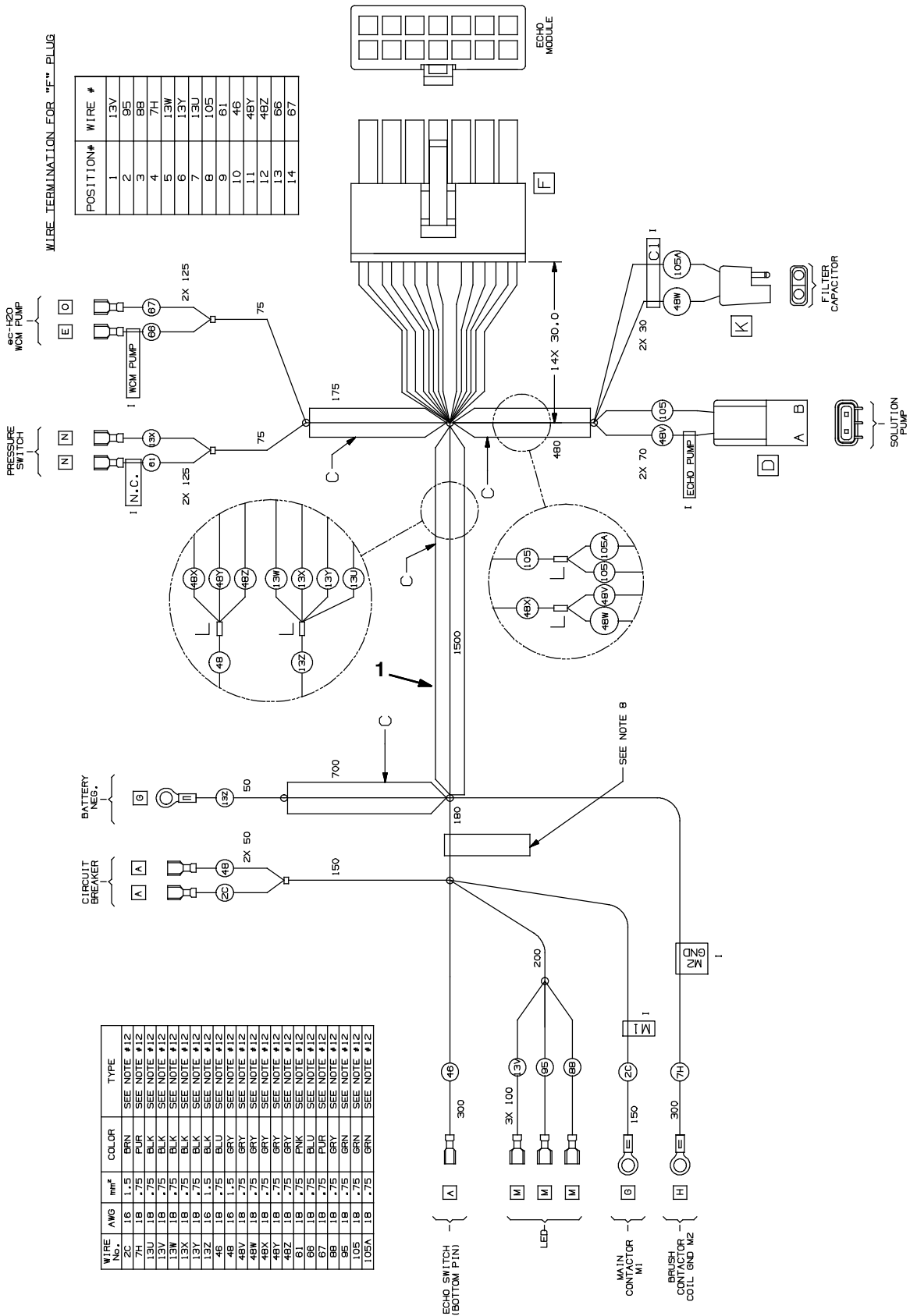
Fig. 42 - ec-H2O Wire Harness Group (S/N 04156-06999)



Ref.	Part No.	Serial Number	Description	Qty.
1	1055469	(04156-06999)) Harness Assy, Wire, Ce [5680 Ec-H2o]	1

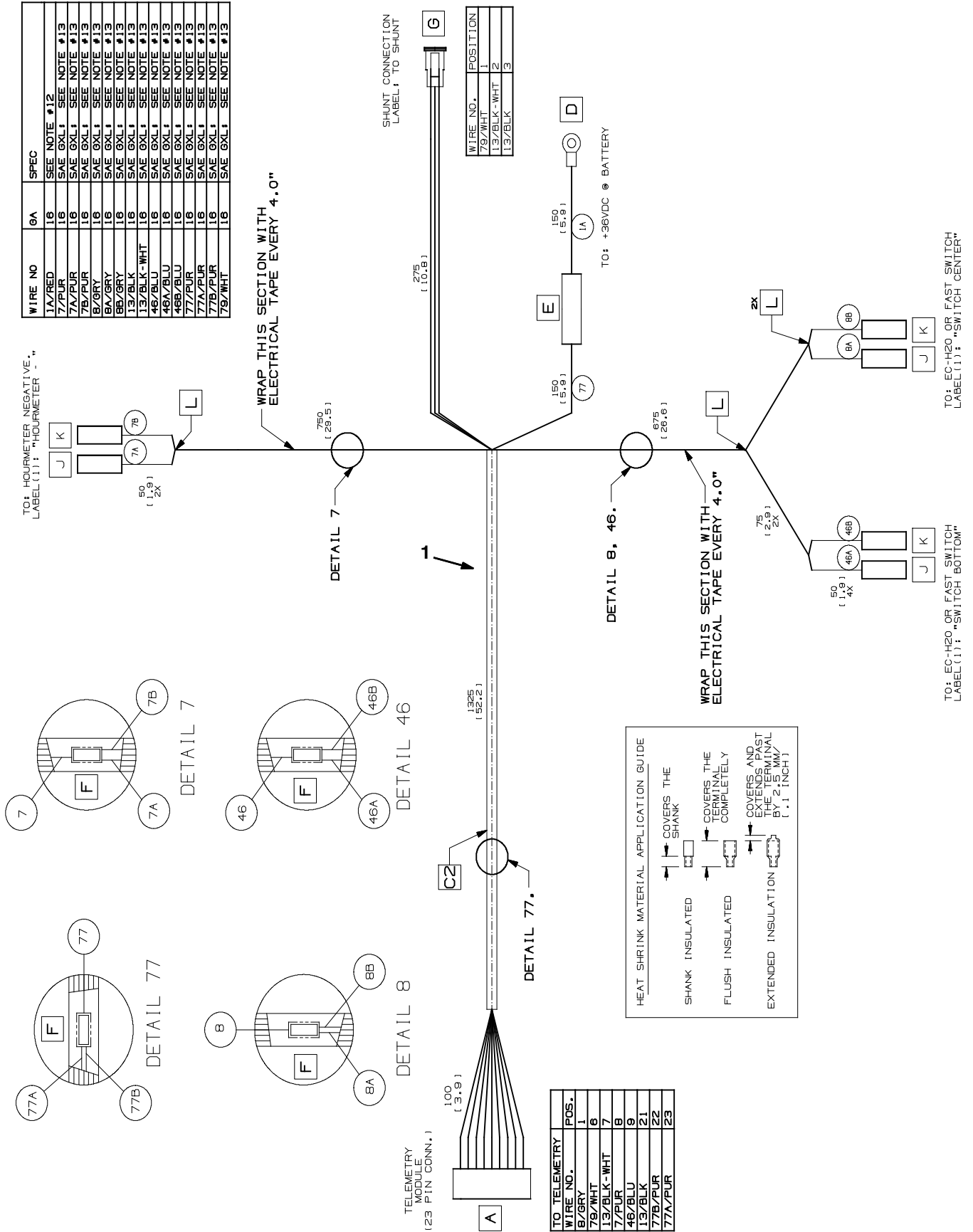
STANDARD PARTS

Fig. 43 - *ec-H2O* NanoClean Wire Harness Group (S/N 07000-)



Ref.	Part No.	Serial Number	Description	Qty.
1	1074377	(07000-)	Harness Assy, Wire [5680 Ec- H2o G2]	1

Fig. 44 - Telemetry Wire Harness Group

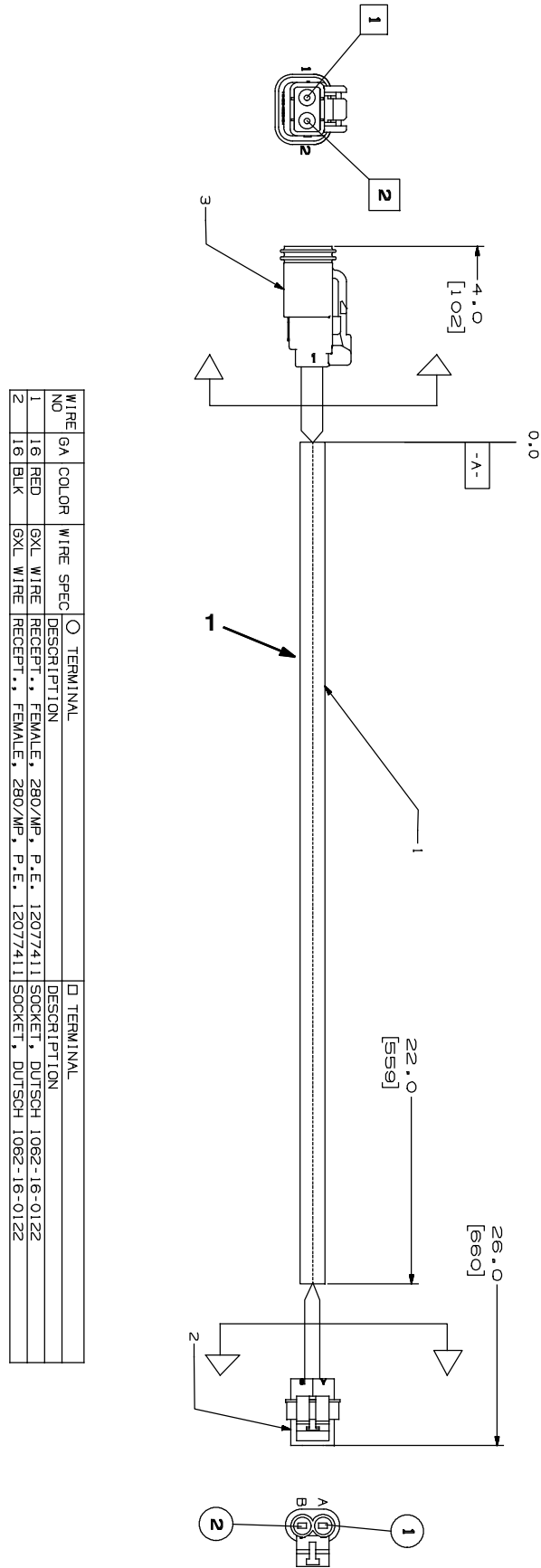


Ref.	Part No.	Serial Number	Description	Qty.
▽	1	1074420	(07000-) Harness, Ele, Telem [5680/5700]	1
▲		9009990	(07000-) Vr, Fuse, 002a, 250vdc, Cartridge	1

▽ - Identifies an assembly
 ▲ - Identifies parts included in assembly

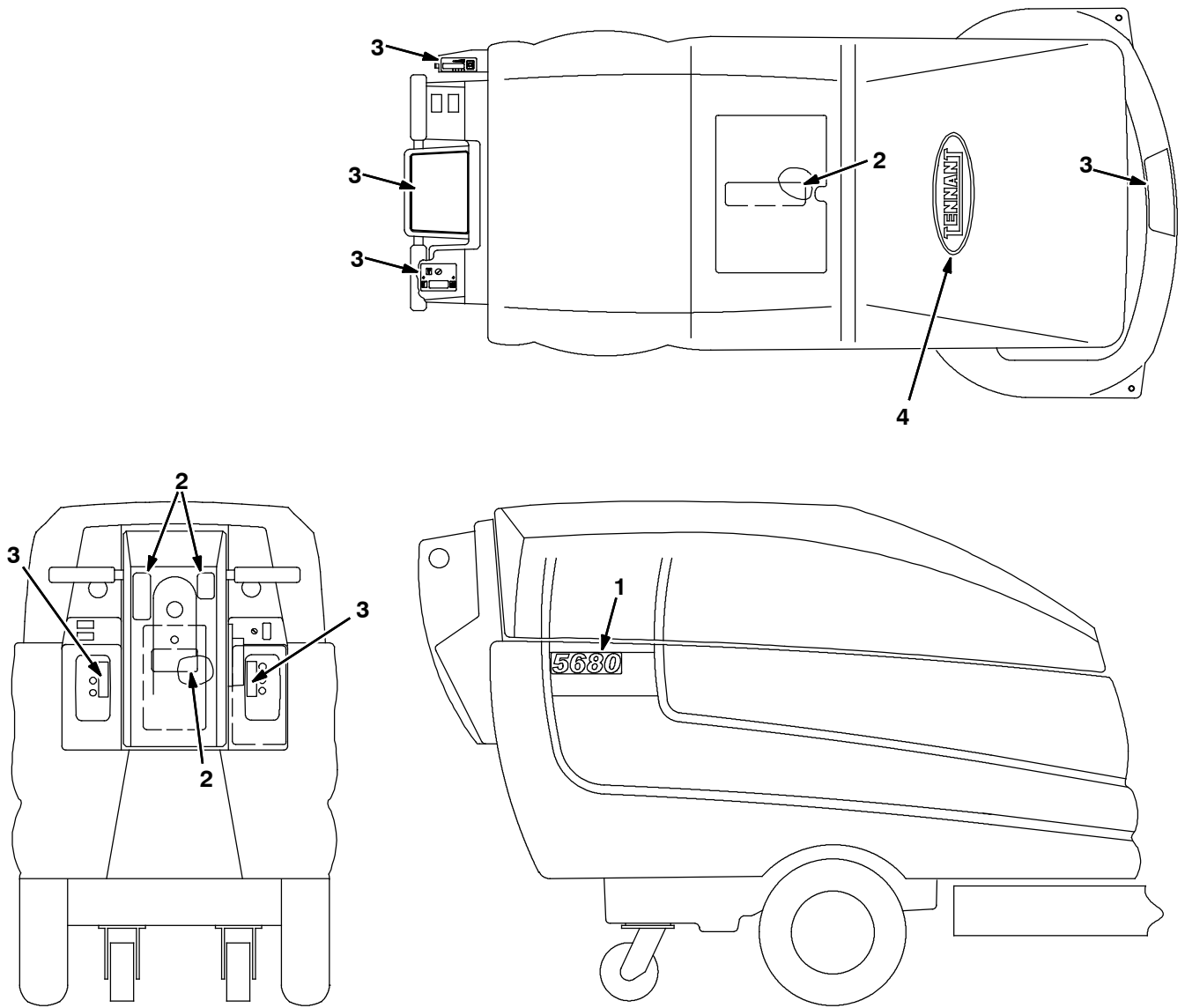
STANDARD PARTS

Fig. 45 - Fast Jumper Harness Group (S/N XXXXX-)



Ref.	Part No.	Serial Number	Description	Qty.
1	1043311	(XXXXX-)	Harness, Jumper, Pump, Fast, 36vdc	1

Fig. 46 - Label Group



Ref.	Part No.	Serial Number	Description	Qty.
1	1064816	(00001-) Label, Model [5680]	2
2	363172	(00001-) Label Set, Info/Hzrd, [515], Ce	1
3	1044942	(00001-) Label Set, Opertnl [5680]	1
4	1047741	(00001-) Label, Logo, 264Mml, [Tennant]	1

SECTION 3

Contents	Page
Fig. 1 - FaST Air Pump and Detergent Group (S/N 00001- 00999)	3-2
Fig. 2 - FaST Air Pump and Detergent Group (S/N 01000-01995)	3-4
Fig. 3 - FaST Air Pump and Detergent Group (S/N 01996- 03299)	3-6
Fig. 4 - FaST Detergent Group (S/N 03300-)	3-8
Fig. 5 - FaST Solution Supply Group, Disk Scrub Head (S/N 01996- 03299)	3-10
Fig. 6 - FaST Solution Supply Group, Disk Scrub Head (S/N 03300-)	3-12
Fig. 7 - FaST Solution Supply Group, Model 700C / 800C Scrub Head (S/N 01996- 03299)	3-14
Fig. 8 - FaST Solution Supply Group, Model 700C / 800C Scrub Head (S/N 03300-)	3-16
Fig. 9 - FaST Foam Filter Group (S/N 01996- 03299)	3-18
Fig. 10 - FaST Solution Pump Group (S/N 01996- 03299)	3-20
Fig. 11 - FaST Solution Pump Group (S/N 03300- 15294)	3-22
Fig. 12 - FaST Solution Pump Group (S/N 15295-)	3-24
Fig. 13 - FaST Operator Console Group	3-26
Fig. 14 - FaST Label Group	3-27
Fig. 15 - ec- H2O Solution Pump Group (S/N 00001- 15294)	3-28
Fig. 16 - ec- H2O Solution Pump Group (S/N 15295- 06999)	3-30
Fig. 17 - ec- H2O NanoClean Solution Pump Group (S/N 07000-)	3-32

Contents	Page
Fig. 18 - ec- H2O Solution Supply Group, Disk Scrub Head (S/N 03300- 06999)	3-34
Fig. 19 - ec- H2O NanoClean Solution Supply Group, Disk Scrub Head (S/N 07000-)	3-36
Fig. 20 - ec- H2O Solution Supply Group, Model 700C / 800C Scrub Head (S/N 03300- 06999)	3-38
Fig. 21 - ec- H2O NanoClean Solution Supply Group, Model 700C / 800C / 900C Scrub Head (S/N 07000-)	3-40
Fig. 22 - ec- H2O Operator Console Group	3-42
Fig. 23 - ec- H2O Label Group	3-43
Fig. 24 - Iris Telemetry Group	3-44
Fig. 25 - Iris Telemetry Battery Manager Kit	3-46
Fig. 26 - Battery Group, Maintenance Free - 180Ah	3-48
Fig. 27 - Battery Group, Wet - 180Ah	3-50
Fig. 28 - Battery Group - 185Ah	3-52
Fig. 29 - Battery Group - 210Ah	3-54
Fig. 30 - Scrub Head Drive Group, Model 700C, 700 mm	3-56
Fig. 31 - Scrub Head Frame Group, Model 700C, 700 mm	3-58
Fig. 32 - Scrub Head Drive Group, Model 800C, 800 mm	3-60
Fig. 33 - Scrub Head Frame Group, Model 800C, 800 mm	3-62
Fig. 34 - Scrub Head Drive Group, Model 900C, 900 mm	3-64
Fig. 35 - Scrub Head Frame Group, Model 900C, 900 mm	3-66

Fig. 1 - FaST Air Pump and Detergent Group (S/N 00001 - 00999)

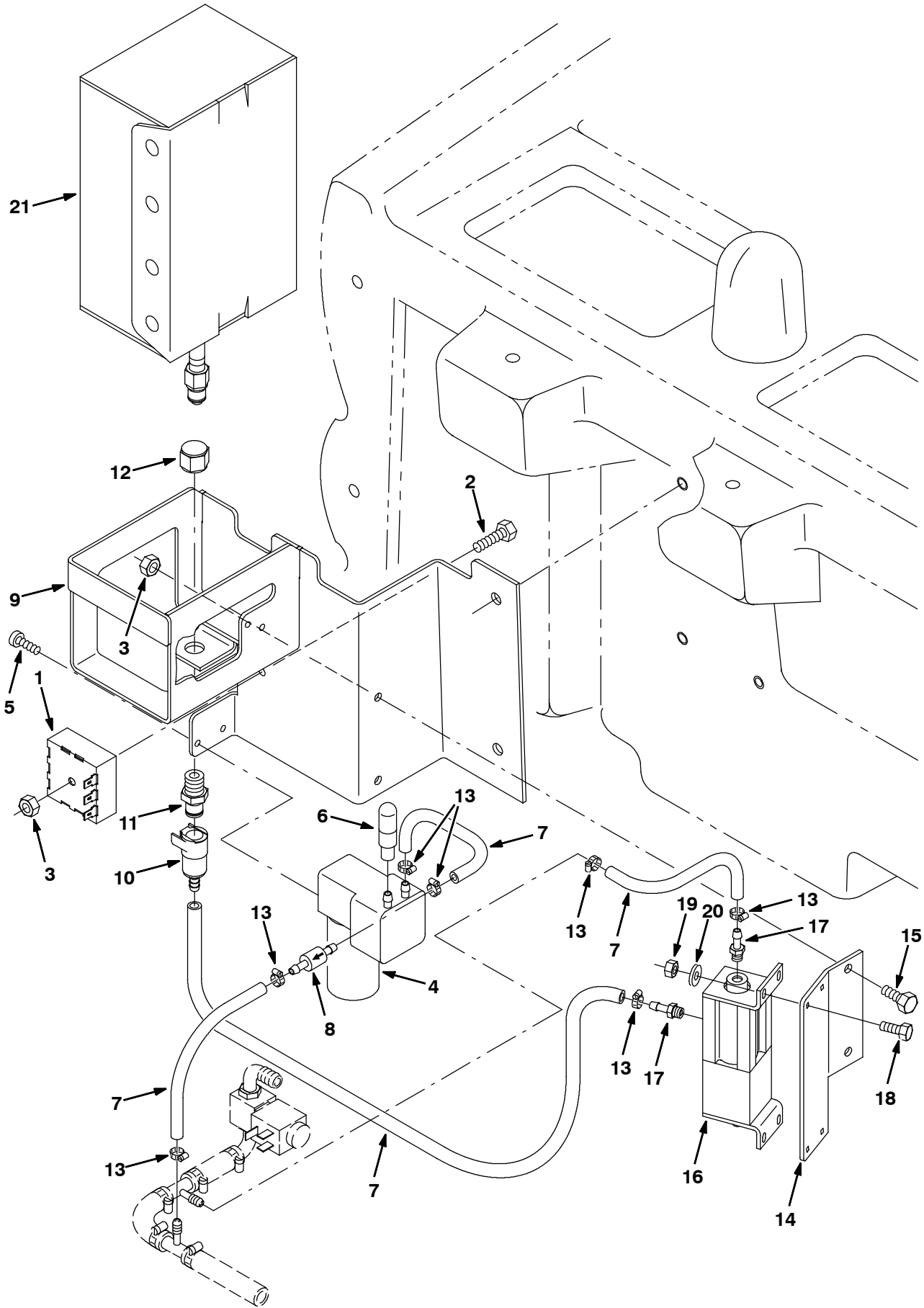


Fig. 1 - FaST Air Pump and Detergent Group (S/N 00001-00999)

Ref.	Part No.	Serial Number	Description	Qty.	
1	1028487	(00001-00999)) Module, Timer, Detergent, 36v	1	
2	06945	(00001-00999)) Screw, Hex, M06 X 1.0 X 30, 8.8	1	
3	08708	(00001-00999)) Nut, Hex, Lock, M06 X 1.0, NI	3	
▽	4	1002344	(00001-00999)) Pump, Air, Ele, 24vdc	1
▲	391449	(00001-00999)) Kit, Repair, Diaphragm, Air Pump	1	
5	49162	(00001-00999)) Screw, Pan, #08- 10 X 0.50, F/Plstc	2	
6	1005255	(00001-00999)) Filter Assy, Air, Molded Ure	1	
7	1006420	(00001-00999)) Hose, Afmkt Replmt, Clr, 0.19id 3Ft	1	
8	1005327	(00001-00999)) Fitting, Plstc, Cvalve, Bm03/Bm03	1	
9	1002750	(00001-00999)) Brkt Wldt, Box, Dtrgt	1	
10	1002898	(00001-00999)) Coupling, Fem, W/ Valve, .25 Brb	1	
11	1002899	(00001-00999)) Coupling, Mal, .25 Npt	1	
12	1005435	(00001-00999)) Fitting, Plstc, Piep, Cap, Pf04	1	
13	43844	(00001-00999)) Clamp, Hose, Wormdrive, 0.25- 0.62d	7	
14	1006132	(00001-00999)) Plate, Mtg, Pump	1	
15	08716	(00001-00999)) Screw, Hex, M06 X 1.0 X 20, Ss	2	
16	9000548	(00001-00999)) Pump Kit, Detgt, Replmt, [5680/5700]	1	
17	1005739	(00001-00999)) Fitting, Plstc, Str, Bm03, 1/4- 28, Kynar	2	
18	09206	(00001-00999)) Screw, Hex, M04 X 0.7 X 12, 8.8	4	
19	42368	(00001-00999)) Nut, Hex, Std, M04 X 0.7	4	
20	19065	(00001-00999)) Washer, Flat, #08	4	
21	999005	(00001-00999)) Cleaner, Floor, Neutral [365 Fast 2x2]	-	
21	995999	(00001-00999)) Detergent, Hd [Fast, 965, 2x2 L]	-	

▽ - Identifies an assembly

▲ - Identifies parts included in assembly

Fig. 2 - FaST Air Pump and Detergent Group (S/N 01000-01995)

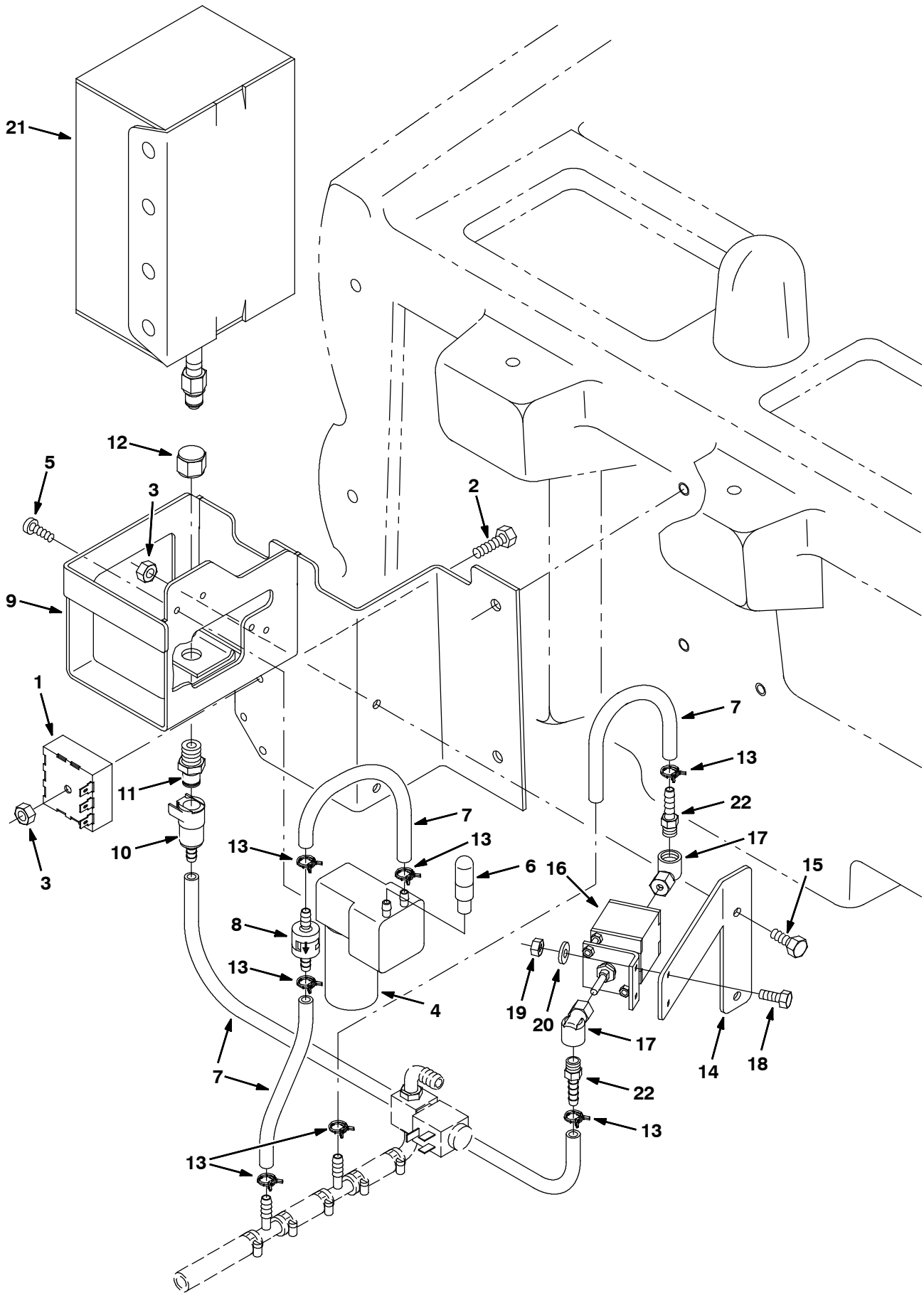


Fig. 2 - FaST Air Pump and Detergent Group (S/N 01000-01995)

Ref.	Part No.	Serial Number	Description	Qty.	
1	1028487	(01000-01995)) Module, Timer, Detgt, 36vdc	1	
2	06945	(01000-01995)) Screw, Hex, M6 X 1.0 X 30, 8.8	1	
3	08708	(01000-01995)) Nut, Hex, Lock, M6 X 1.0, NI	3	
▽	4	1008211	(01000-01995)) Pump, Air, Ele, 24vdc	1
▲	391449	(01000-01995)) Kit, Repair, Diaphragm, Air Compressor	1	
5	49162	(01000-01995)) Screw, Pan, #08- 10 X 0.50, F/Plstc	2	
6	1005255	(01000-01995)) Filter Assy, Air, Molded Ure	1	
7	1014985	(01000-01995)) Hose, Afmkt, Pvc, Clr 0.25id 8ft	1	
8	1013902	(01000-01995)) Valve, Check, 2 Gpm 2 Psi Bm04/Bm04	1	
9	1008349	(01000-01995)) Bracket Wldt, Box, Detgt	1	
10	1002898	(01000-01995)) Coupling, Fem, W/ Valve, .25 Brb	1	
11	1002899	(01000-01995)) Coupling, Mal, .25 Npt	1	
12	1005435	(01000-01995)) Fitting, Plstc, Cap, Pf04	1	
13	613735	(01000-01995)) Clamp, Hose, Wire, .40 - .42	7	
14	1015042	(01000-01995)) Plate, Mtg, Detgt Pump	1	
15	08716	(01000-01995)) Screw, Hex, M6 X 1.0 X 20, Ss	2	
16	1014553	(01000-01995)) Pump, Detgt, [560s]	1	
17	1014082	(01000-01995)) Fitting, Brs, E90, Cf03/Pf02	2	
18	09206	(01000-01995)) Screw, Hex, M4 X 0.7 X 12, 8.8	4	
19	02850	(01000-01995)) Nut, Hex, Lock, M4 X 0.7, NI	2	
20	19065	(01000-01995)) Washer, Flat, #08	4	
21	999005	(01000-01995)) Cleaner, Floor, Neutral [365 Fast 2x2]	-	
21	995999	(01000-01995)) Detergent, Hd [Fast, 965, 2x2 L]	-	
22	150525	(01000-01995)) Fitting, Brs, Str, Pm02/Bm04	2	

▽ - Identifies an assembly

▲ - Identifies parts included in assembly

Fig. 3 - FaST Air Pump and Detergent Group (S/N 01996- 03299)

Ref.	Part No.	Serial Number	Description	Qty.	
1	1028487	(01996- 03299) Timer, 36vdc, Detgt [.35on/1.38off]	1	
2	222159	(01996- 03299) Screw, Hex, M6 X 1.0 X 25, Fmg	1	
3	08708	(01996- 03299) Nut, Hex, Lock, M06 X 1.0, NI	2	
▽	4	1008211	(01996- 03299) Pump, Air, Ele, 36vdc	1
▲	391449	(01996- 03299) Kit, Repair, Diaphragm, Air Compressor	1	
5	49162	(01996- 03299) Screw, Pan, #08- 10 X 0.50, F/Plstc	2	
6	1005255	(01996- 03299) Filter Assy, Air, Molded Ure	1	
7	1014985	(01996- 03299) Hose, Afmkt, Pvc, Clr 0.25id 8ft	1	
8	1013902	(01996- 03299) Valve, Check, 2 Gpm 2 Psi Bm04/Bm04	1	
9	1008349	(01996-) Brkt Wldt, Box, Dtrgt	1	
10	1002898	(01996-) Coupling, Fem, W/ Valve, .25 Brb	1	
11	1002899	(01996-) Coupling, Mal, .25 Npt	1	
12	1005435	(01996-) Fitting, Plstc, Piep, Cap, Pf04	1	
13	613735	(01996- 03299) Clamp, Hose, Wire, .40 - .42	2	
14	1015042	(01996- 03299) Plate, Mtg, Detgt Pump	1	
15	08716	(01996- 03299) Screw, Hex, M06 X 1.0 X 20, Ss	2	
16	1005413	(01996- 03299) Pump, Detgt, [560s]	1	
17	1031375	(01996- 03299) Clamp, Hose, Wir, .29 - .31 [Dbl Wire]	1	
18	67767	(01996- 03299) Clamp, Cable, Stl, 0.69d X 0.62w, 1h	1	
19	16944	(01996- 03299) Screw, Hex, M4 X 0.7 X 10, Fmg	3	
20	19065	(01996- 03299) Washer, Flat, #08	3	
21	1020542	(01996- 03299) Resistor, 011.00ohm, 40watt	1	
22	999005	(01996-) Cleaner, Floor, Neutral [365 Fast 2x2]	-	
22	995999	(01996-) Detergent, Hd [Fast, 965, 2x2 L]	-	

▽ - Identifies an assembly

▲ - Identifies parts included in assembly

Fig. 4 - FaST Detergent Group (S/N 03300-)

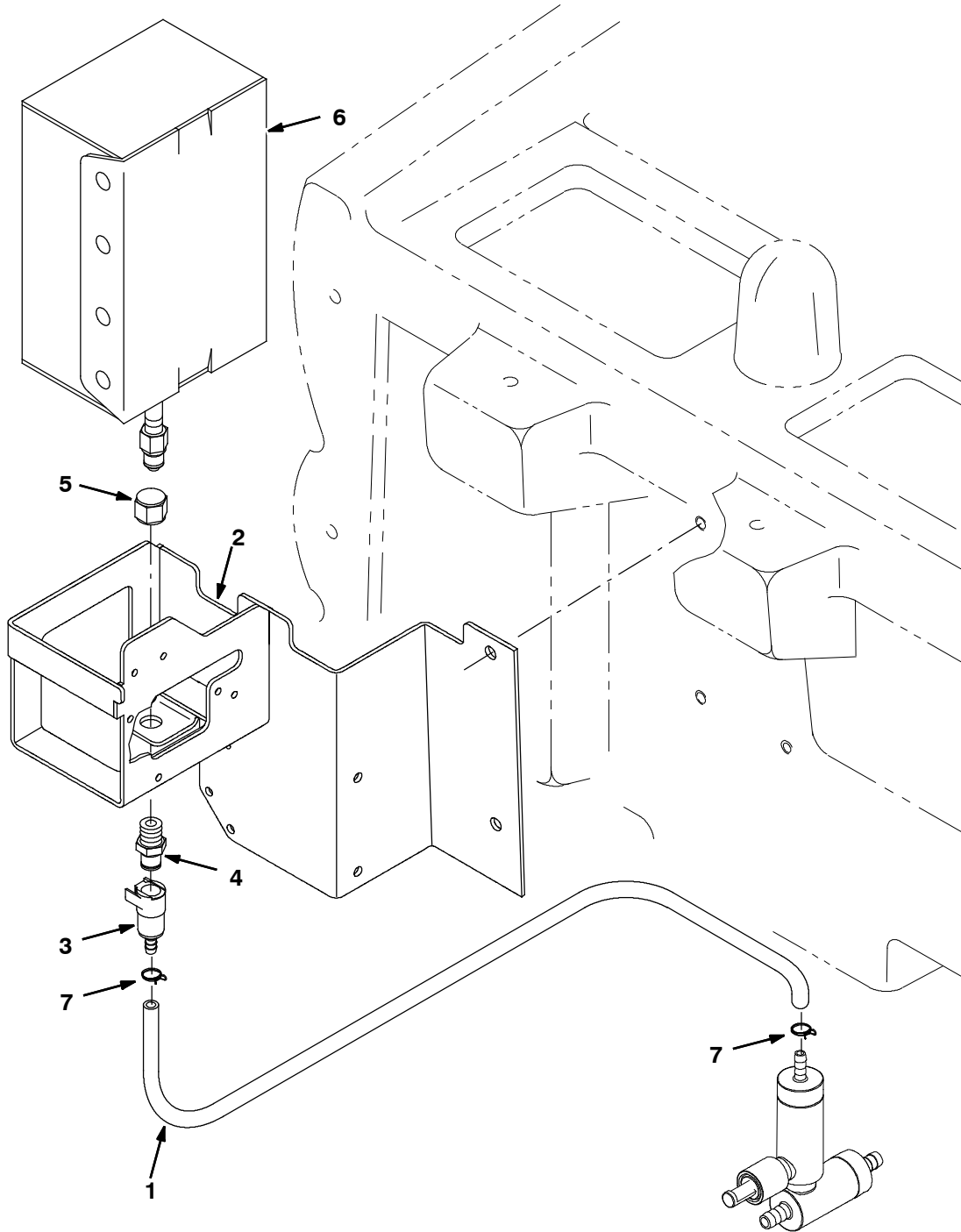


Fig. 4 - FaST Detergent Group (S/N 03300-)

Ref.	Part No.	Serial Number	Description	Qty.
1	613947	(03300-) Hose, Pvc,Clr, 0.25id 0.38od 026.0l	1
2	1008349	(01996-) Brkt Wldt, Box, Dtrgt	1
3	1002898	(01996-) Coupling, Fem, W/ Valve, .25 Brb	1
4	1002899	(01996-) Coupling, Mal, .25 Npt	1
5	1005435	(01996-) Fitting, Plstc, Piep, Cap, Pf04	1
6	999005	(01996-) Cleaner, Floor, Neutral [365 Fast 2x2]	-
6	995999	(01996-) Detergent, Hd [Fast, 965, 2x2 L]	-
7	613735	(01996-) Clamp, Hose, Wir, .40 - .42, Yel	2

Fig. 5 - FaST Solution Supply Group, Disk Scrub Head (S/N 01996-03299)

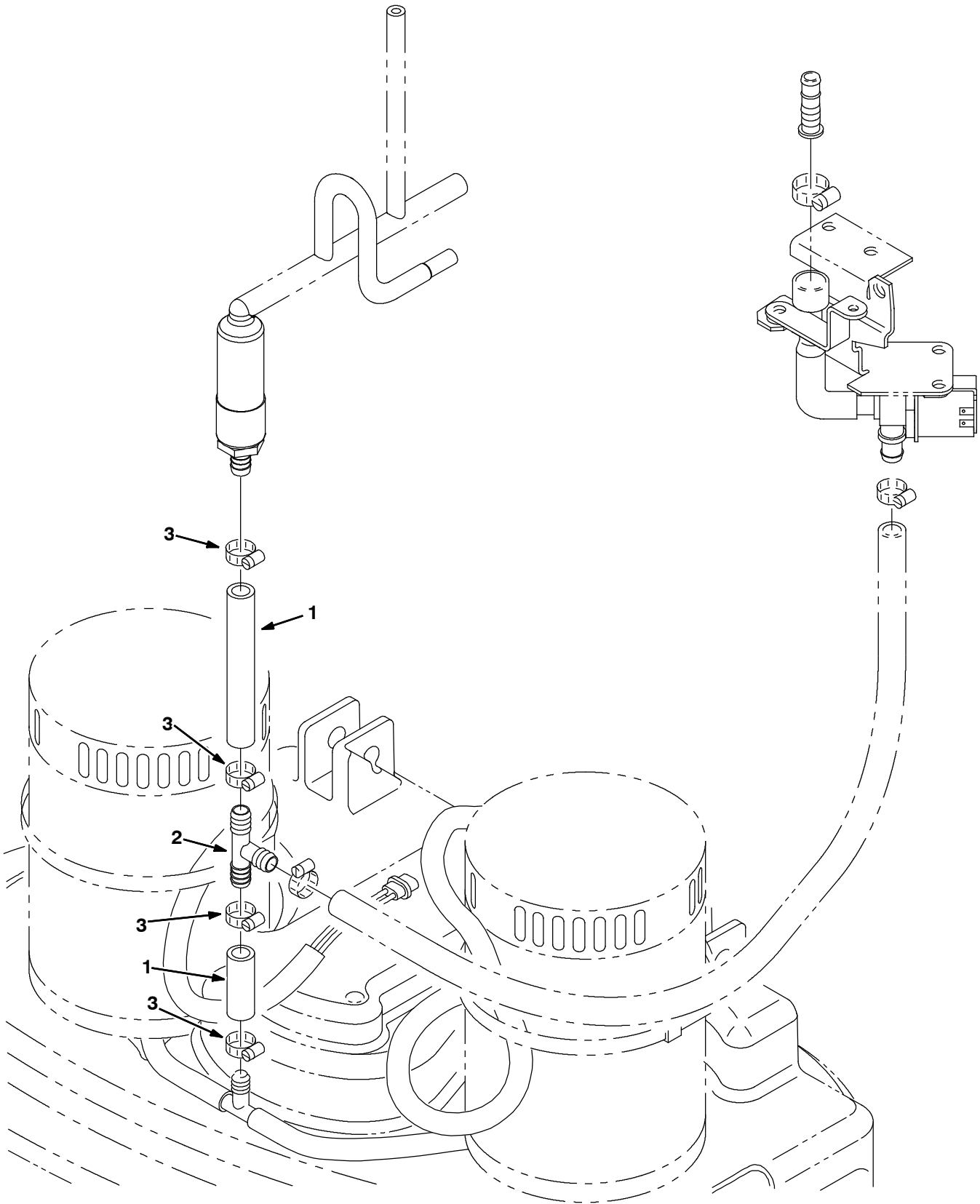


Fig. 5 - FaST Solution Supply Group, Disk Scrub Head (S/N 01996- 03299)

Ref.	Part No.	Serial Number	Description	Qty.
1	1006401	(01996- 03299) Hose, Afmkt, Replmt, Brd, 0.50ld 3Ft	1
2	63245- 1	(01996- 03299) Fitting, Plstc, Tee, Bm08/Bm08/Bm08	1
3	54333	(01996- 03299) Clamp, Hose, Wormdrive, 0.31- 0.88D	4

Fig. 6 - FaST Solution Supply Group, Disk Scrub Head (S/N 03300-)

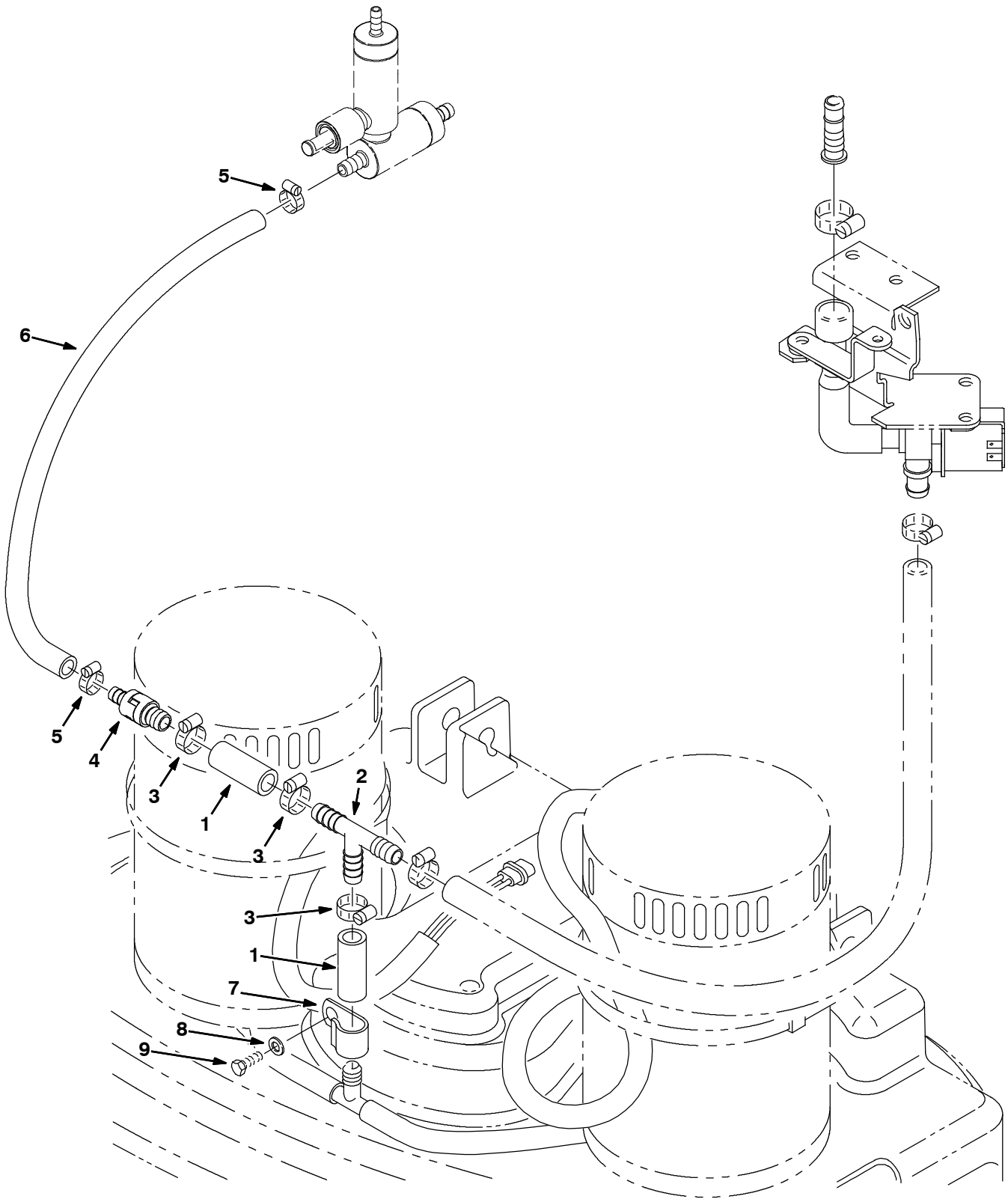


Fig. 6 - FaST Solution Supply Group, Disk Scrub Head (03300-)

Ref.	Part No.	Serial Number	Description	Qty.
1	392256	(03300-) Hose, Pvc, Brd, 0.50id 0.73od 002.0l,Clr	2
2	63245- 1	(00001-) Fitting, Plstc, Tee, Bm08/Bm08/Bm08	1
3	54333	(00001-) Clamp, Hose, Wormdrive, 0.31- 0.88D	3
4	1035794	(05188-) Valve, Check, 0005psi Bm06/Bm08	1
4	1043317	(03300- 05187) Valve, Check, 0015Psi Bm06/Bm08	1
5	43844	(03300-) Clamp, Hose, Wormdrive, 0.25- 0.62d, .31w	2
6	606317	(03300-) Hose, Pvc, Brd, 0.38id 0.60od 019.5l,Clr	1
7	30407	(03300-) Clip, Keeper, Open	1
8	32483	(03300-) Washer, Flat, 0.25, Sae	1
9	55845	(03300-) Screw, Hex, M5 X 0.80 X 16, Fmg	1

Fig. 7 - FaST Solution Supply Group, Model 700C / 800C Scrub Head (S/N 01996-03299)

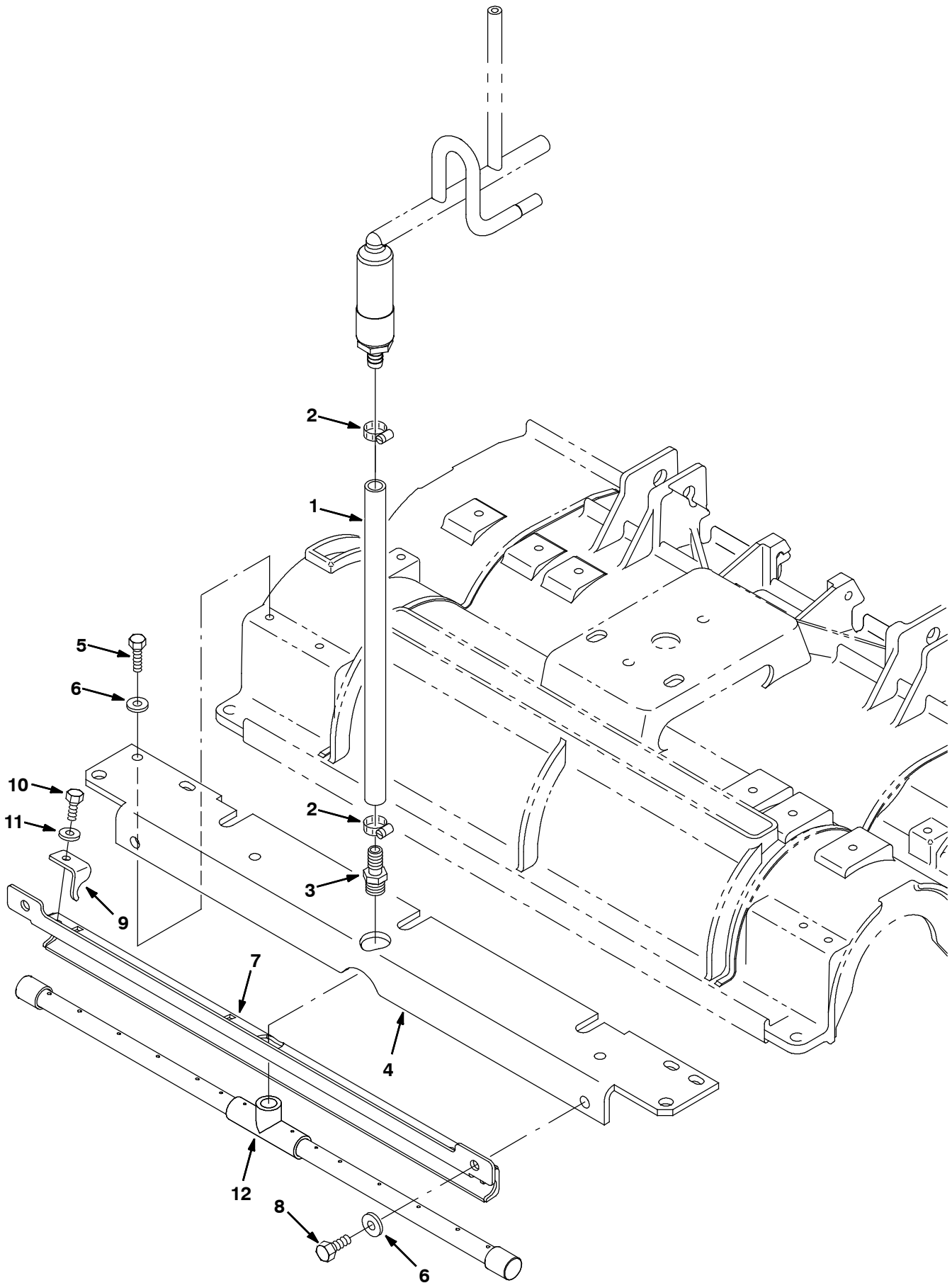


Fig. 7 - FaST Solution Supply Group, Model 700C / 800C Scrub Head (S/N 01996-03299)

Ref.	Part No.	Serial Number	Description	Qty.
1	1006401	(01996-03299) Hose, Afmkt, Replmt, Brd, 0.50ld 3Ft	1
2	54333	(01996-) Clamp, Hose, Wormdrive, 0.31-0.88d, .31w	2
3	64743	(01996-) Fitting, Plstc, Str, Bm08/Pm06	1
4	1019314	(01996-) Angle, Head, Cyl, 700mm	1
4	1019440	(01996-) Angle, Head, Cyl, 800mm	1
5	76099	(01996-) Screw, Hex, M8 X 1.25 X 25, Fmg	4
6	01685	(01996-) Washer, Flat, 0.31 Ss	6
7	1014993	(01996-) Bracket Wldt, Bar, Spray, 700mm	1
7	1014957	(01996-) Bracket Wldt, Bar, Spray, 800mm	1
8	12273	(01996-) Screw, Hex, M8 X 1.25 X 20, Ss, NI	2
9	1014673	(01996-) Bracket, Bar, Spray	3
10	11635	(01996-) Screw, Hex, M6 X 1.0 X 12, Ss, NI	3
11	01684	(01996-) Washer, Flat, 0.25 Ss	3
12	1014791	(01996-) Tube Assy, Bar, Spray 700mm	1
12	1013079	(01996-) Tube Assy, Spray, Cyl, 800mm	1

OPTIONS

Fig. 8 - FaST Solution Supply Group, Model 700C / 800C Scrub Head (S/N 03300-)

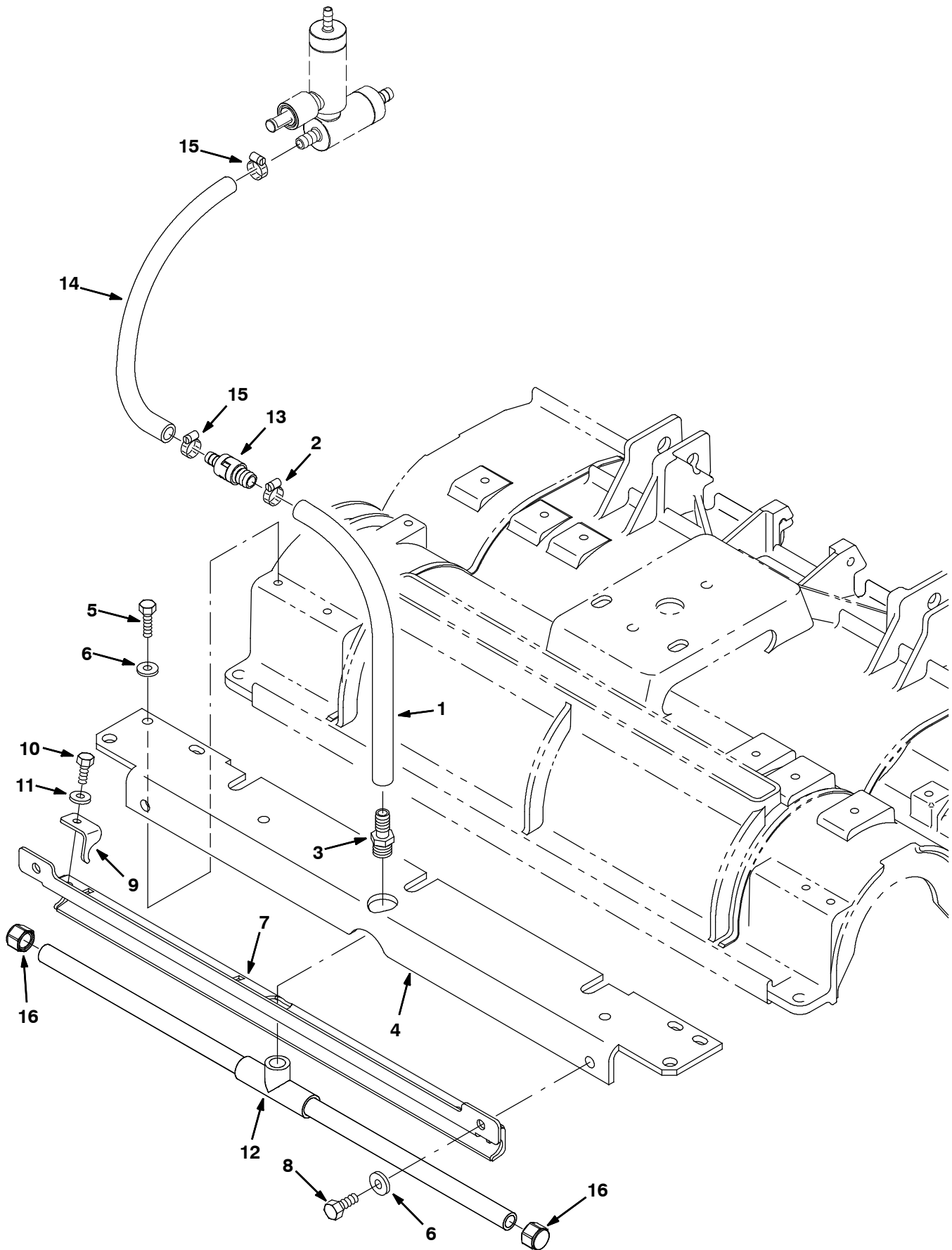


Fig. 8 - FaST Solution Supply Group, Model 700C / 800C Scrub Head (S/N 03300-)

Ref.	Part No.	Serial Number	Description	Qty.
1	1011403	(03300-) Hose, Afmkt, Pvc, Brd, 0.50id, 01ft, Clr	1
2	54333	(03300-) Clamp, Hose, Wormdrive, 0.31- 0.88d, .31w	1
3	64743	(01996-) Fitting, Plstc, Str, Bm08/Pm06	1
4	1046020	(01996-) Angle, Head, Cylrcl, 700mm	1
4	1046023	(01996-) Angle, Head, Cylrcl, 800mm	1
5	76099	(01996-) Screw, Hex, M8 X 1.25 X 25, Fmg	4
6	01685	(01996-) Washer, Flat, 0.31 Ss	6
7	1014993	(01996-) Bracket Wldt, Bar, Spray, 700mm	1
7	1014957	(01996-) Bracket Wldt, Bar, Spray, 800mm	1
8	12273	(01996-) Screw, Hex, M8 X 1.25 X 20, Ss, NI	2
9	1014673	(01996-) Bracket, Bar, Spray	3
10	11635	(01996-) Screw, Hex, M6 X 1.0 X 12, Ss, NI	3
11	01684	(01996-) Washer, Flat, 0.25 Ss	3
12	1046049	(01996-) Tube Assy, Bar, Spray (700mm)	1
12	1025276	(01996-) Tube Assy, Bar, Spray [85cm] (800mm)	1
13	1035794	(05188-) Valve, Check, 0005psi Bm06/Bm08	1
13	1043317	(03300- 05187) Valve, Check, 0015Psi Bm06/Bm08	1
14	606317	(03300-) Hose, Pvc, Brd, 0.38id 0.60od 019.5l,Clr	1
15	43844	(03300-) Clamp, Hose, Wormdrive, 0.25- 0.62d, .31w	2
16	1025580	(01996-) Fitting, Pipe, Cap, P06, Nyl	2

Fig. 9 - FaST Foam Filter Group (S/N 01996-03299)

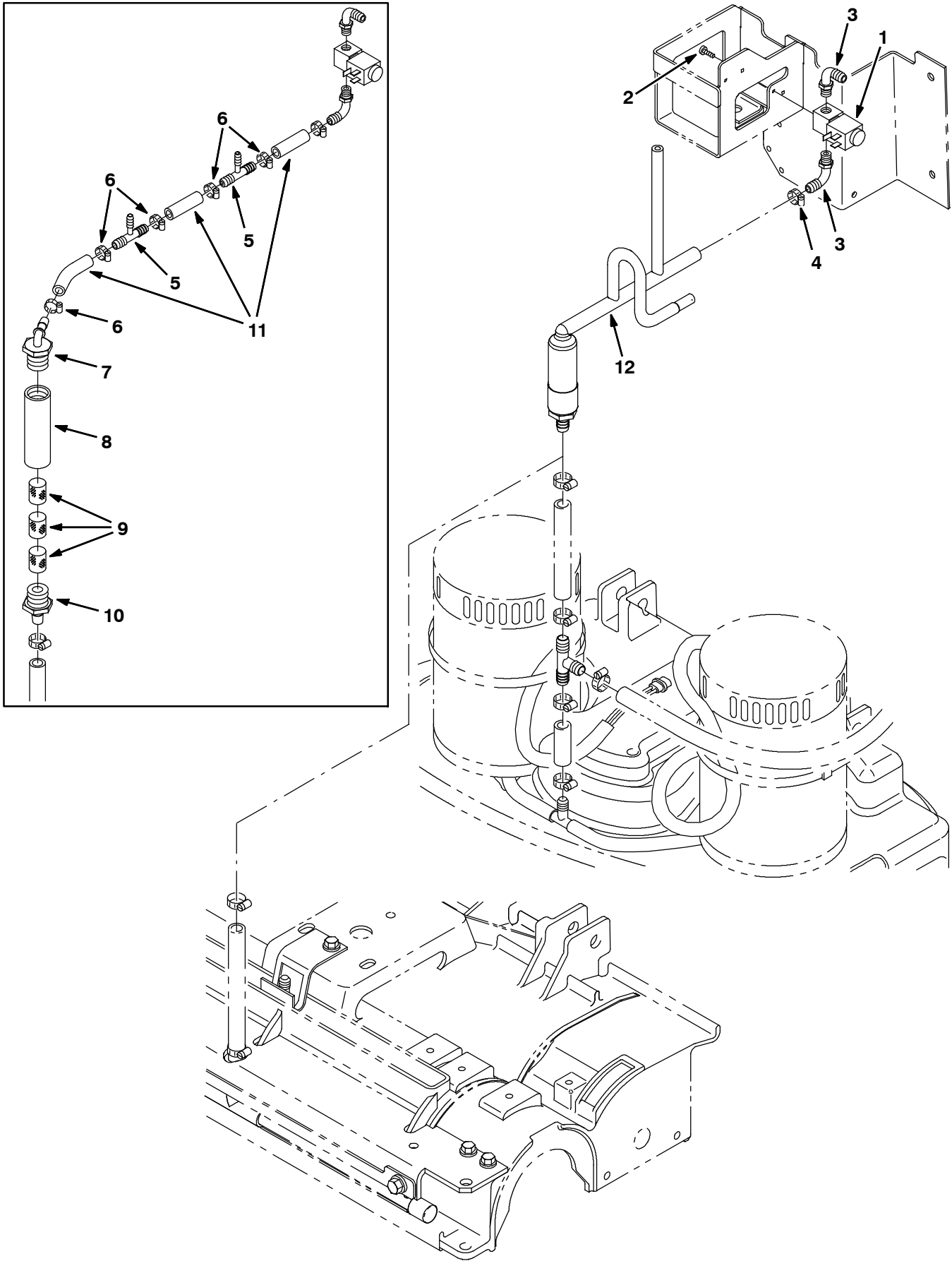


Fig. 9 - FaST Foam Filter Group (S/N 01996-03299)

Ref.	Part No.	Serial Number	Description	Qty.
1	1028578	(00001-) Valve, Shutoff, Ele, 36vdc	1
2	49162	(00001-) Screw, Pan, #08- 10 X 0.50, F/Plstc	2
3	1005564	(00001-) Fitting, Plstc, E90, Bm06/Pm02, Nyl	2
4	43844	(00001- 00999) Clamp, Hose, Wormdrive, 0.25- 0.62d, .31w	1
5	61456	(01996- 03299) Fitting, Plstc, Tee, Bm06/Bm03/Bm06	2
5	50895	(01000- 01995) Fitting, Plstc, Tee, Bm06/Bm04/Bm06	2
6	43844	(01996- 03299) Clamp, Hose, Wormdrive, 0.25- 0.62d	5
7	79484	(01000- 01995) Fitting, Plstc, E90, Bm06/Pm12, Nyl	1
8	1005086	(01000- 01995) Tube, Plastic, 25mm Id	1
9	1002789	(01000- 01995) Filter, Foam	3
10	79273- 1	(01000- 01995) Fitting, Plstc, Str, Bm08/Pm12	1
11	1006400	(00001-) Hose, Afmkt, Pvc, Brd 0.38id 3ft	1
12	1020364	(01996- 03299) Manifold	1

Fig. 10 - FaST Solution Pump Group (S/N 01996-03299)

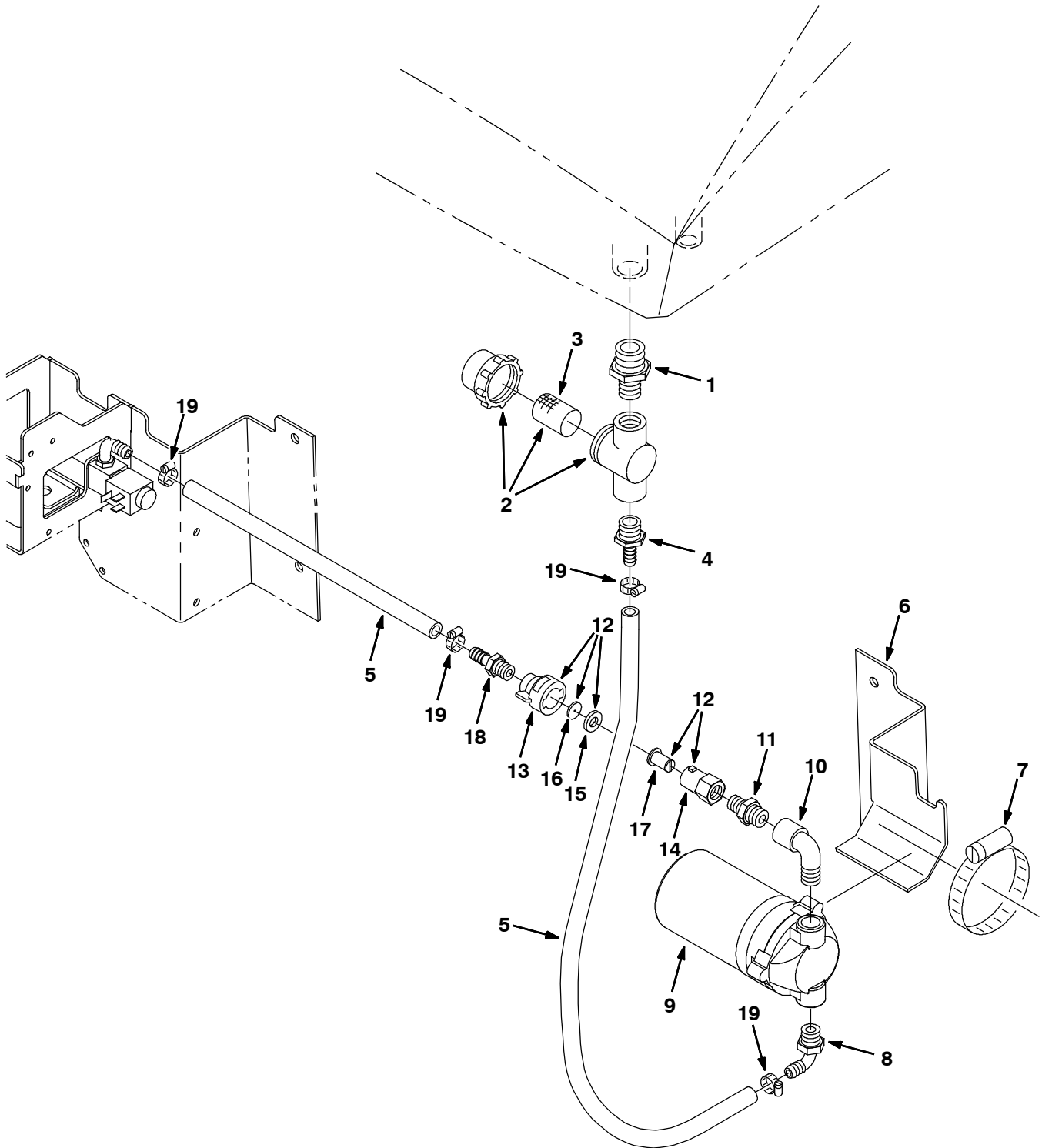


Fig. 10 - FaST Solution Pump Group (S/N 01996- 03299)

Ref.	Part No.	Serial Number	Description	Qty.
	1	1005218	(01996-) Fitting, Plstc, Str, Pm08/Pm12	1
▽	2	1005388	(01996-) Filter, Inline, Pf08/Pf08, 80 Mesh	1
▲	3	1005304	(01996-) Screen, Filter, 80 Mesh	1
	4	79273	(01996-) Fitting, Plstc, Str, Bm06/Pm08	1
	5	1006400	(01996- 03299) Hose, Afmkt, Pvc, Brd, 0.38id, 03ft, Clr	1
	6	1002603	(01996-) Brkt, Pump, Solution	1
	7	43555	(01996-) Clamp, Hose, Wormdrive, 1.62- 3.50d	1
	8	1005630	(01996-) Fitting, Plstc, E90, Bm06/Pm06, Nyl	1
▽	9	1005866	(01996- 03299) Pump, Solution, Ele, 36vdc	1
▲		391433	(01996- 03299) Head, Pump, Kit	1
	10	1005318	(01996- 03299) Fitting, Plstc, E90, Pf06/Pm06, Nyl	1
	11	1005219	(01996- 03299) Fitting, Plstc, Str, Pm04/Pm06	1
▽	12	1005522	(01996- 03299) Fitting, Plstc, Cap Assy, 0.040b, Pf04	1
▲	13	1005506	(01996- 03299) Fitting, Plstc, Cap, Spray, Pf04	1
▲	14	1005507	(01996- 03299) Fitting, Plstc, Body, Spray, Pf04	1
▲	15	1005508	(01996- 03299) Washer, 0.34b 0.75d 0.12, Epdm	1
▲	16	1005510	(01996- 03299) Plate, Orifice, 0.040id	1
▲	17	1006447	(01996- 03299) Screen, 50 Mesh, Ss	1
	18	49186	(01996- 03299) Fitting, Plstc, Str, Bm06/Pm04	1
	19	43844	(01996-) Clamp, Hose, Wormdrive, 0.25- 0.62d	4

▽ - Identifies an assembly

▲ - Identifies parts included in assembly

Fig. 11 - FaST Solution Pump Group (S/N 03300-15294)

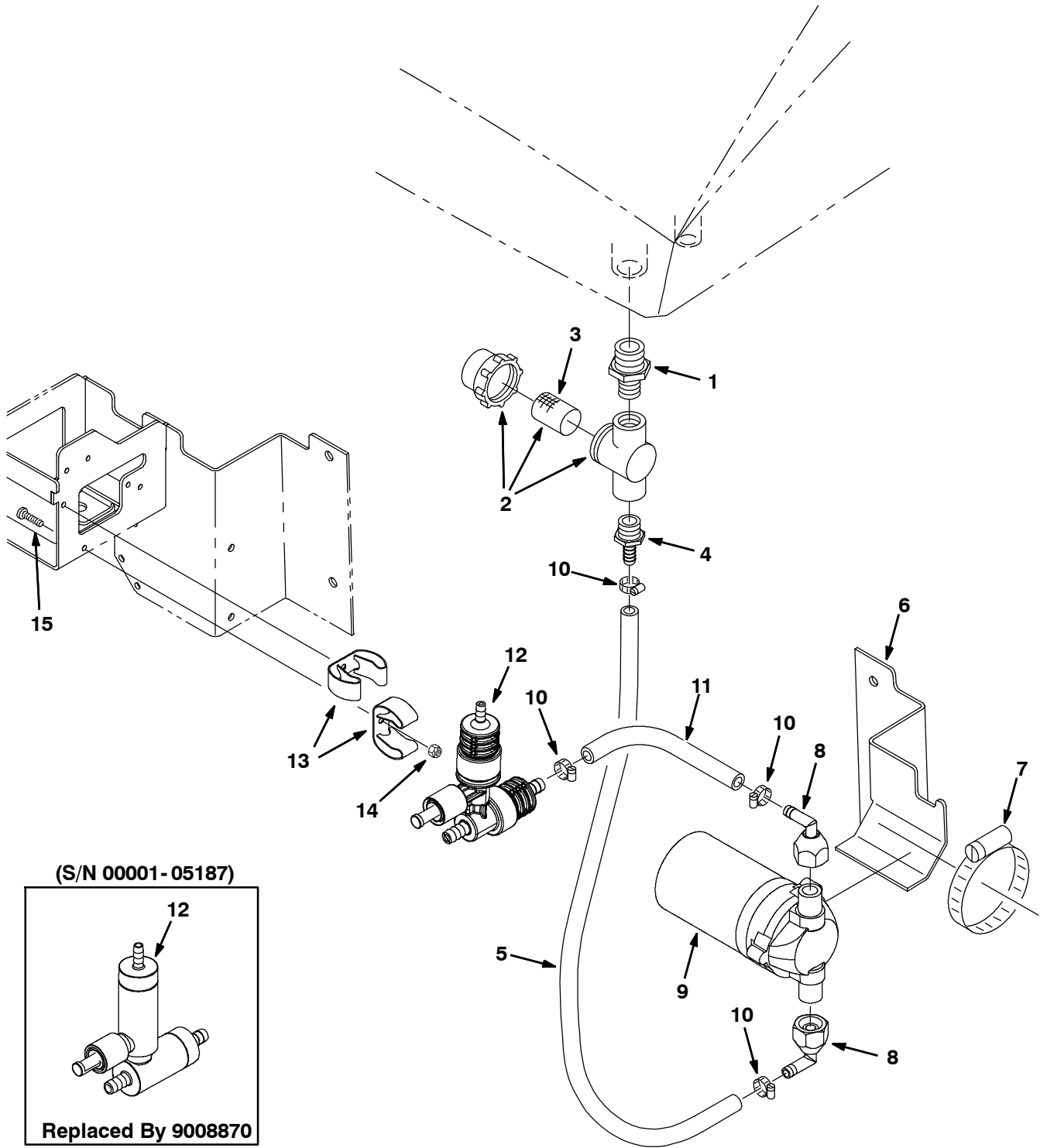


Fig. 11 - FaST Solution Pump Group (S/N 03300-15294)

Ref.	Part No.	Serial Number	Description	Qty.
	1	1005218	(01996- 15294) Fitting, Plstc, Str, Pm08/Pm12	1
▽	2	1005388	(01996-) Filter, Inline, Pf08/Pf08, 80 Mesh	1
▲	3	1005304	(01996-) Screen, Filter, 80 Mesh	1
	4	79273	(01996-) Fitting, Plstc, Str, Bm06/Pm08	1
	5	606325	(03300-) Hose, Pvc, Brd, 0.38id 0.60od 024.0l,Clr	1
	6	1002603	(01996-) Brkt, Pump, Solution	1
	7	43555	(01996-) Clamp, Hose, Wormdrive, 1.62- 3.50d	1
	8	611010	(03300- 15294) Fitting, Plstc, E90, Bm06/Pf08, Swivel	2
	9	1043318	(03300-) Pump, Soltn, Ele, 36Vdc, 60Psi [Deutsch]	1
▽	9	1005866	(03300-) Pump, Solution, Ele, 36vdc	2
▲		391433	(03300-) Head, Pump, Kit	1
	10	43844	(01996-) Clamp, Hose, Wormdrive, 0.25- 0.62d, .31w	4
	11	606317	(03300-) Hose, Pvc, Brd, 0.38id 0.60od 019.5l,Clr	1
	12	9008870	(05188-) Fast Kit, Injector [5680/5700, Fast Iii] (See Breakdown)	1
	12	9004079	(03300- 05187) FaST Kit, Injector [5680/5700, FaST II+] (See Breakdown)	1
	13	573073	(03300-) Clip, Grip, Hose, 1.00- 1.38, Zn	2
	14	33932	(03300-) Nut, Hex, Lock, M4 X 0.70, NI, Ss	2
	15	49697	(03300-) Screw, Pan, Phl, M4 X 0.70 X 10, Ss	2

▽ - Identifies an assembly

▲ - Identifies parts included in assembly

Fig. 12 - FaST Solution Pump Group (S/N 15295-)

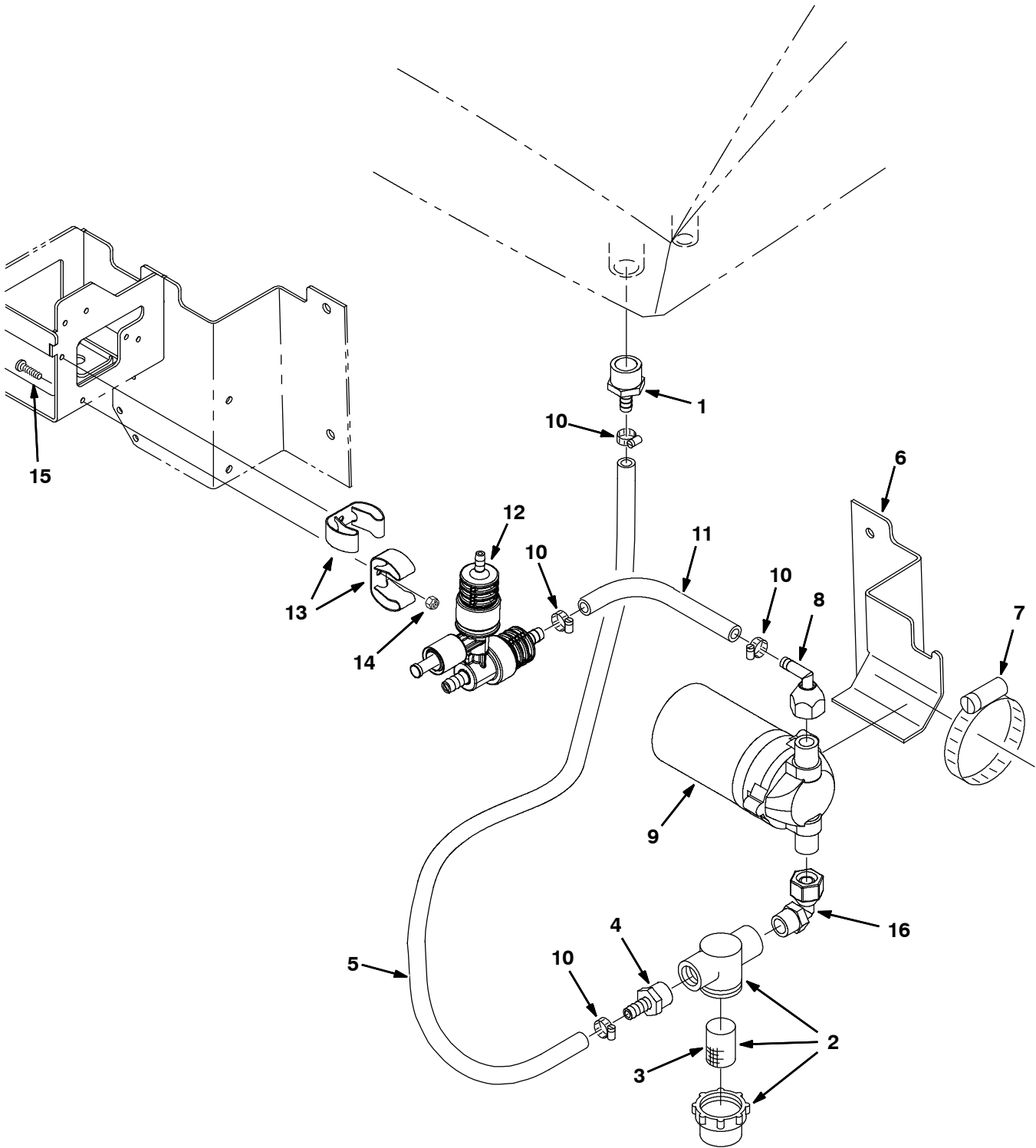


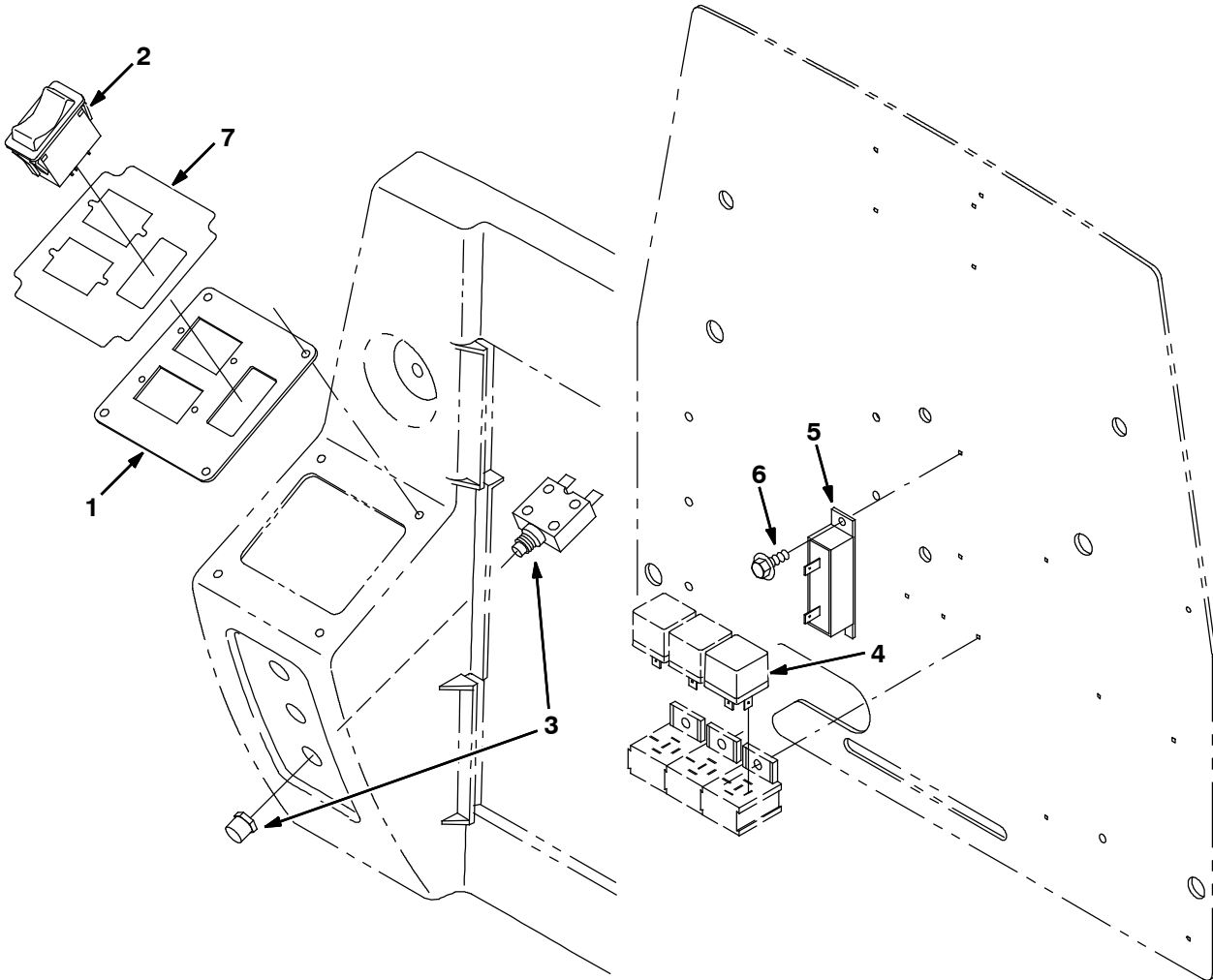
Fig. 12 - FaST Solution Pump Group (S/N 15295-)

Ref.	Part No.	Serial Number	Description	Qty.
	1	73467	(15295-) Fitting, Plstc, Str, Bm06/Pm12, Nyl	1
▽	2	1005388	(01996-) Filter, Inline, Pf08/Pf08, 80 Mesh	1
▲	3	1005304	(01996-) Screen, Filter, 80 Mesh	1
	4	79273	(01996-) Fitting, Plstc, Str, Bm06/Pm08	1
	5	606325	(03300-) Hose, Pvc, Brd, 0.38id 0.60od 024.0l,Clr	1
	6	1002603	(01996-) Brkt, Pump, Solution	1
	7	43555	(01996-) Clamp, Hose, Wormdrive, 1.62- 3.50d	1
	8	611010	(XXXXX-) Fitting, Plstc, E90, Bm06/Pf08, Swivel	2
	9	1043318	(03300-) Pump, Soltn, Ele, 36Vdc, 60Psi [Deutsch]	1
	9	1037108	(15295-) Pump, Soltn, Ele, 36vdc, 60psi [Packard]	1
	10	43844	(01996-) Clamp, Hose, Wormdrive, 0.25- 0.62d, .31w	4
	11	606317	(03300-) Hose, Pvc, Brd, 0.38id 0.60od 019.5l,Clr	1
	12	9008870	(05188-) Fast Kit, Injector [5680/5700, Fast Iii] (See Breakdown)	1
	13	573073	(03300-) Clip, Grip, Hose, 1.00- 1.38, Zn	2
	14	33932	(03300-) Nut, Hex, Lock, M4 X 0.70, NI, Ss	2
	15	49697	(03300-) Screw, Pan, Phl, M4 X 0.70 X 10, Ss	2
	16	1037264	(15295-) Fitting, Plstc, E90, Pm08/Pf08s, Swivel	1

▽ - Identifies an assembly

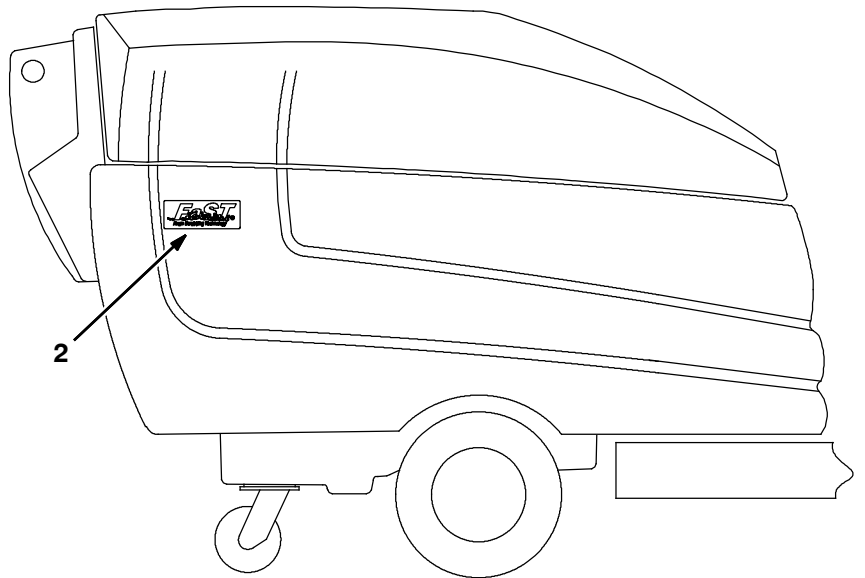
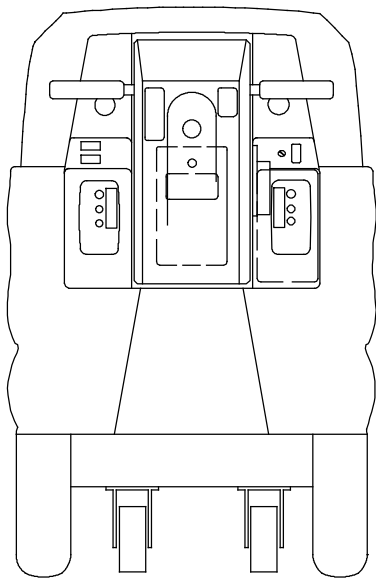
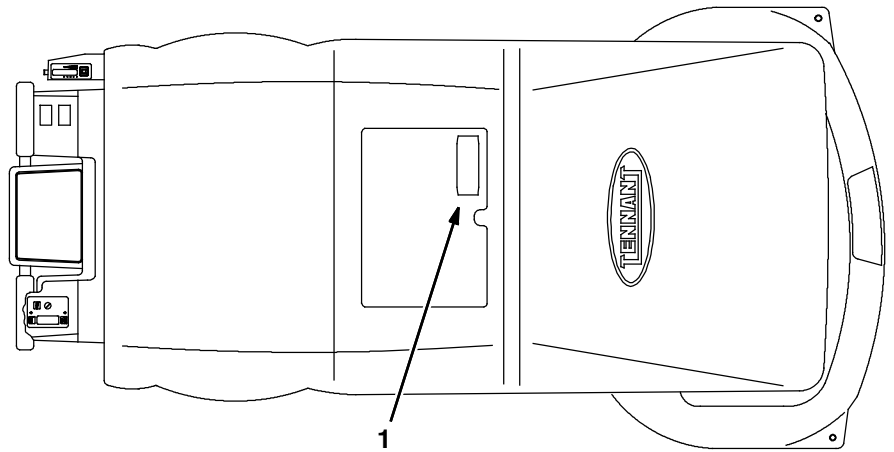
▲ - Identifies parts included in assembly

Fig. 13 - FaST Operator Console Group



Ref.	Part No.	Serial Number	Description	Qty.
1	1002326	(00001-) Plate, Ele, Cover	1
2	397889	(00001-) Switch, Rocker, 36vdc 05a Dpst On/N/On	1
3	383721	(00001-) Circuitbreaker, 10.0a	1
4	398526	(00001-) Relay, 36vdc, 05a, Spdt N/O	1
5	71539	(00001- 03300) Resistor, 022.00ohm, 40watt	1
6	16944	(00001- 03300) Screw, Hex, M04 X 0.7 X 10, Fmg	2
7	1005425	(00001-) Label Set, Fast [5680]	1

Fig. 14 - FaST Label Group



Ref.	Part No.	Serial Number	Description	Qty.
1	391451	(00001-) Label, Attention, Fast	1
2	1062497	(00001-) Label, Logo, TI/Wht [Fast]	2

Fig. 15 - *ec*-H₂O Solution Pump Group (S/N 00001 - 15294)

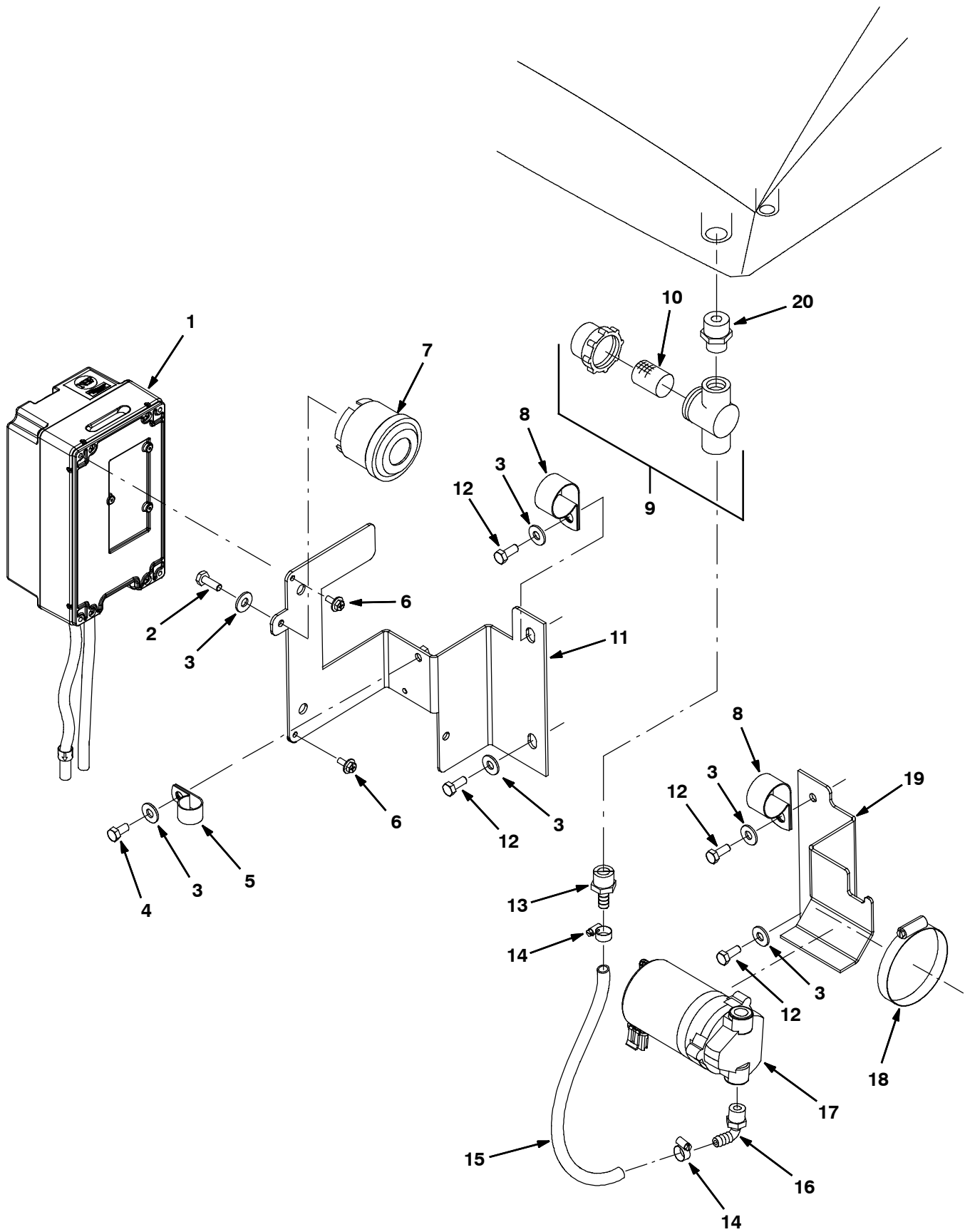


Fig. 15- ec-H2O Solution Pump Group (S/N 00001 - 15294)

Ref.	Part No.	Serial Number	Description	Qty.	
1	9007970	(04112-) Module Kit, Replmt [Ec- H2o] (See Breakdowns)	1	
1	9006161	(03300- 04111) Module Kit, Replmt [Ec- H2o] (See Breakdowns)	1	
2	01697	(03300-) Screw, Hex, .25- 20 X 0.62, Ss	1	
3	01685	(03300-) Washer, Flat, 0.38b 0.88d .08, Ss	6	
4	15675	(03300-) Screw, Hex, M8 X 1.25 X 16, Ss	1	
5	69234	(03300-) Clamp, Cable, Stl, 1.00d X 0.75w, 1hole	1	
6	1034731	(03300-) Screw, Hex, M6 X 1.00 X 16, Sems, Ss	2	
7	1018505	(04156-) Horn, 12- 48vdc [88.5 Decibels]	1	
7	392937	(03300- 04155) Horn, 12- 48vdc [94 Decibels]	1	
8	53466	(03300-) Clamp, Cable, Stl, 1.50d X 1.00w, 1hole	2	
▽	9	1005388	(03300-) Filter, In- Line, Pf08/Pf08 080mesh 02.6l	1
▲	10	1005304	(03300-) Screen, Fltr, 80 Mesh, Ss	1
	11	1044803	(03300-) Bracket, Echo Module [5680/5700]	1
	12	12273	(03300-) Screw, Hex, M8 X 1.25 X 20, Nl, Ss	4
	13	79273	(03300-) Fitting, Plstc, Str, Bm06/Pm08	1
	14	43844	(03300-) Clamp, Hose, Wormdrive, 0.25- 0.62d, .31w	2
	15	1006400	(03300-) Hose, Afmkt, Pvc, Brd, 0.38id, 03ft, Clr	1
	16	1005630	(03300- 15294) Fitting, Plstc, E90, Bm06/Pm06, Nyl	1
	17	1042495	(03300-) Pump, Soltn, Ele, 24vdc, 35psi	1
	18	43555	(03300-) Clamp, Hose, Wormdrive, 2.50- 3.50d, .50w	1
	19	1002603	(03300-) Bracket, Pump, Soltn	1
	20	1005218	(03300- 15294) Fitting, Plstc, Str, Pm08/Pm12, Nyl	1

▽ - Identifies an assembly

▲ - Identifies parts included in assembly

Fig. 16 - ec-H₂O Solution Pump Group (S/N 15295-06999)

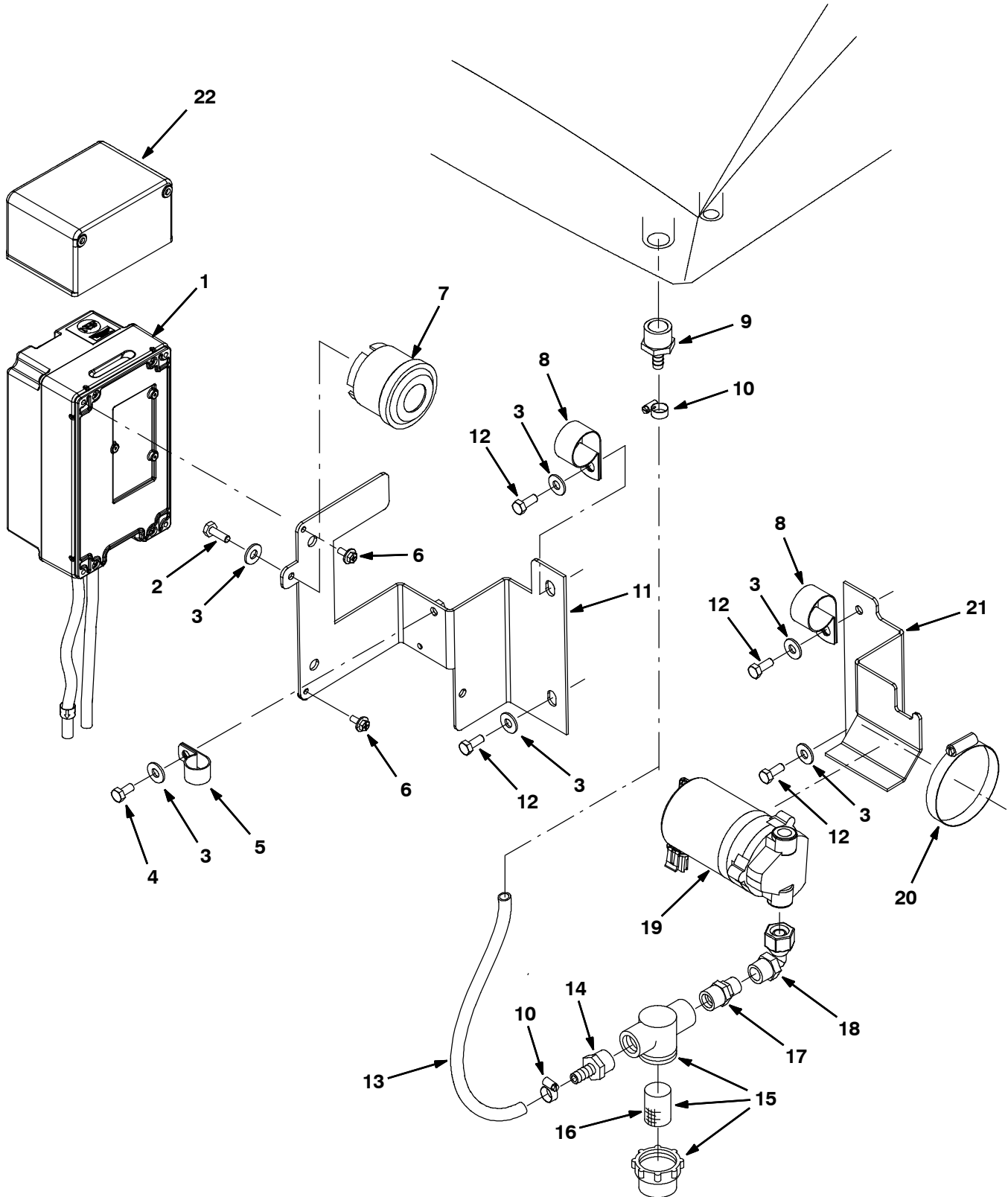


Fig. 16- ec-H2O Solution Pump Group (S/N 15295-06999)

Ref.	Part No.	Serial Number	Description	Qty.	
1	9007970	(04112- 06999) Module Kit, Replmt [Ec- H2o] (See Breakdowns)	1	
2	01697	(03300- 06999) Screw, Hex, .25- 20 X 0.62, Ss	1	
3	01685	(03300- 06999) Washer, Flat, 0.38b 0.88d .08, Ss	6	
4	15675	(03300-) Screw, Hex, M8 X 1.25 X 16, Ss	1	
5	69234	(03300- 06999) Clamp, Cable, Stl, 1.00d X 0.75w, 1hole	1	
6	1034731	(03300- 06999) Screw, Hex, M6 X 1.00 X 16, Sems, Ss	2	
7	1018505	(04156- 06999) Horn, 12- 48vdc [88.5 Decibels]	1	
8	53466	(03300-) Clamp, Cable, Stl, 1.50d X 1.00w, 1hole	2	
9	73467	(15295-) Fitting, Plstc, Str, Bm06/Pm12, Nyl	1	
10	43844	(03300-) Clamp, Hose, Wormdrive, 0.25- 0.62d, .31w	2	
11	1044803	(03300- 06999) Bracket, Echo Module [5680/5700]	1	
12	12273	(03300-) Screw, Hex, M8 X 1.25 X 20, Nl, Ss	4	
13	1006400	(03300-) Hose, Afmkt, Pvc, Brd, 0.38id, 03ft, Clr	1	
14	79273	(03300- 06999) Fitting, Plstc, Str, Bm06/Pm08	1	
▽	15	1005388	(03300-) Filter, In- Line, Pf08/Pf08 080mesh 02.6l	1
▲	16	1005304	(03300-) Screen, Fltr, 80 Mesh, Ss	1
	17	611009	(15295-) Fitting, Plstc, Str, Pm06/Pm08, Reducer	1
	18	1005318	(15295-) Fitting, Plstc, E90, Pf06/Pm06, Nyl	1
	19	1042495	(03300-) Pump, Soltn, Ele, 24vdc, 35psi	1
	20	43555	(03300-) Clamp, Hose, Wormdrive, 2.50- 3.50d, .50w	1
	21	1002603	(03300-) Bracket, Pump, Soltn	1
	22	9011663	(05613-) Silicone Cap, Afmkt [Ec- H2o]	1

▽ - Identifies an assembly

▲ - Identifies parts included in assembly

Fig. 17 - *ec-H2O* NanoClean Solution Pump Group (S/N 07000-)

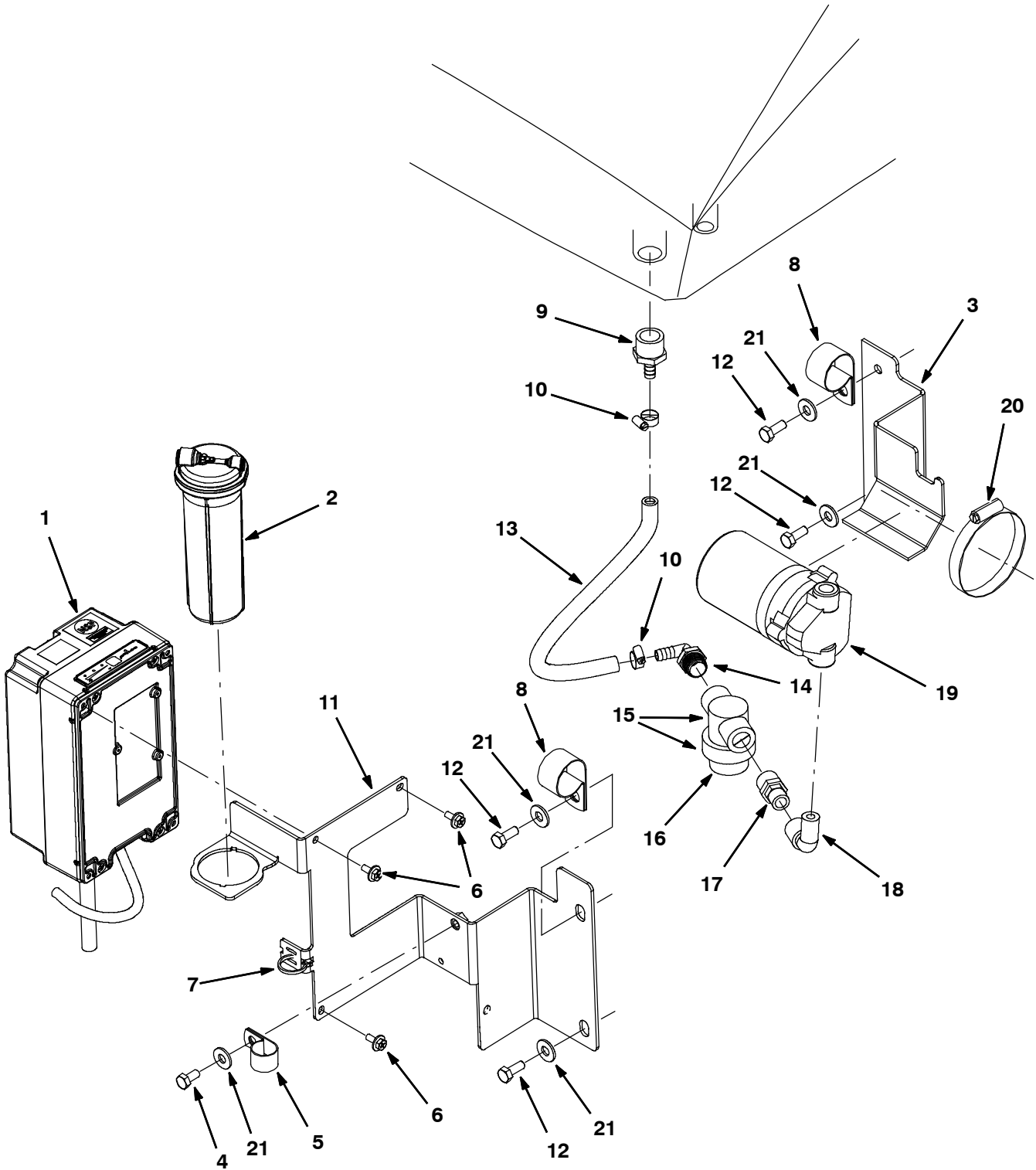


Fig. 17- *ec-H2O* NanoClean Solution Pump Group (S/N 07000-)

Ref.	Part No.	Serial Number	Description	Qty.
1	9011810	(07000-) Module Kit, Replmt [Ec- H2o, B 02] (See Breakdowns)	1
2	9013646	(07000-) Cartridge, Ec- H2o Nanoclean Wcm, 270ml	1
3	1002603	(03300-) Bracket, Pump, Soltn	1
4	15675	(03300-) Screw, Hex, M8 X 1.25 X 16, Ss	1
5	69234	(03300-) Clamp, Cable, Stl, 1.00d X 0.75w, 1hole	1
6	1034731	(07000-) Screw, Hex, M6 X 1.00 X 16, Sems, Ss	3
7	130773	(07000-) Tie, Cable, Nyl, 11.0l, .14w, 3.0 Max. D	1
8	53466	(03300-) Clamp, Cable, Stl, 1.50d X 1.00w, 1hole	2
9	73467	(03300-) Fitting, Plstc, Str, Bm06/Pm12, Nyl	1
10	43844	(03300-) Clamp, Hose, Wormdrive, 0.25- 0.62d, .31w	2
11	1216007	(07000-) Bracket Assy, Mtg, Ec- H2O Module [5680]	1
12	12273	(03300-) Screw, Hex, M8 X 1.25 X 20, NI, Ss	4
13	1006400	(03300-) Hose, Afmkt, Pvc, Brd, 0.38id, 03ft, Clr	1
14	03394	(07000-) Fitting, Plstc, E90, Bm06/Pm08	1
▽	15	1005388	(03300-) Filter, In- Line, Pf08/Pf08 080mesh 02.6l	1
▲	16	1005304	(03300-) Screen, Fltr, 80 Mesh, Ss	1
	17	611009	(03300-) Fitting, Plstc, Str, Pm06/Pm08, Reducer	1
	18	1005318	(03300-) Fitting, Plstc, E90, Pf06/Pm06, Nyl	1
	19	1042495	(03300-) Pump, Soltn, Ele, 24vdc, 35psi	1
	20	43555	(03300-) Clamp, Hose, Wormdrive, 2.50- 3.50d, .50w	1
	21	01685	(03300-) Washer, Flat, 0.38b 0.88d .08, Ss	6

▽ - Identifies an assembly

▲ - Identifies parts included in assembly

Fig. 18 - *ec-H2O* Solution Supply Group, Disk Scrub Head (S/N 03300-06999)

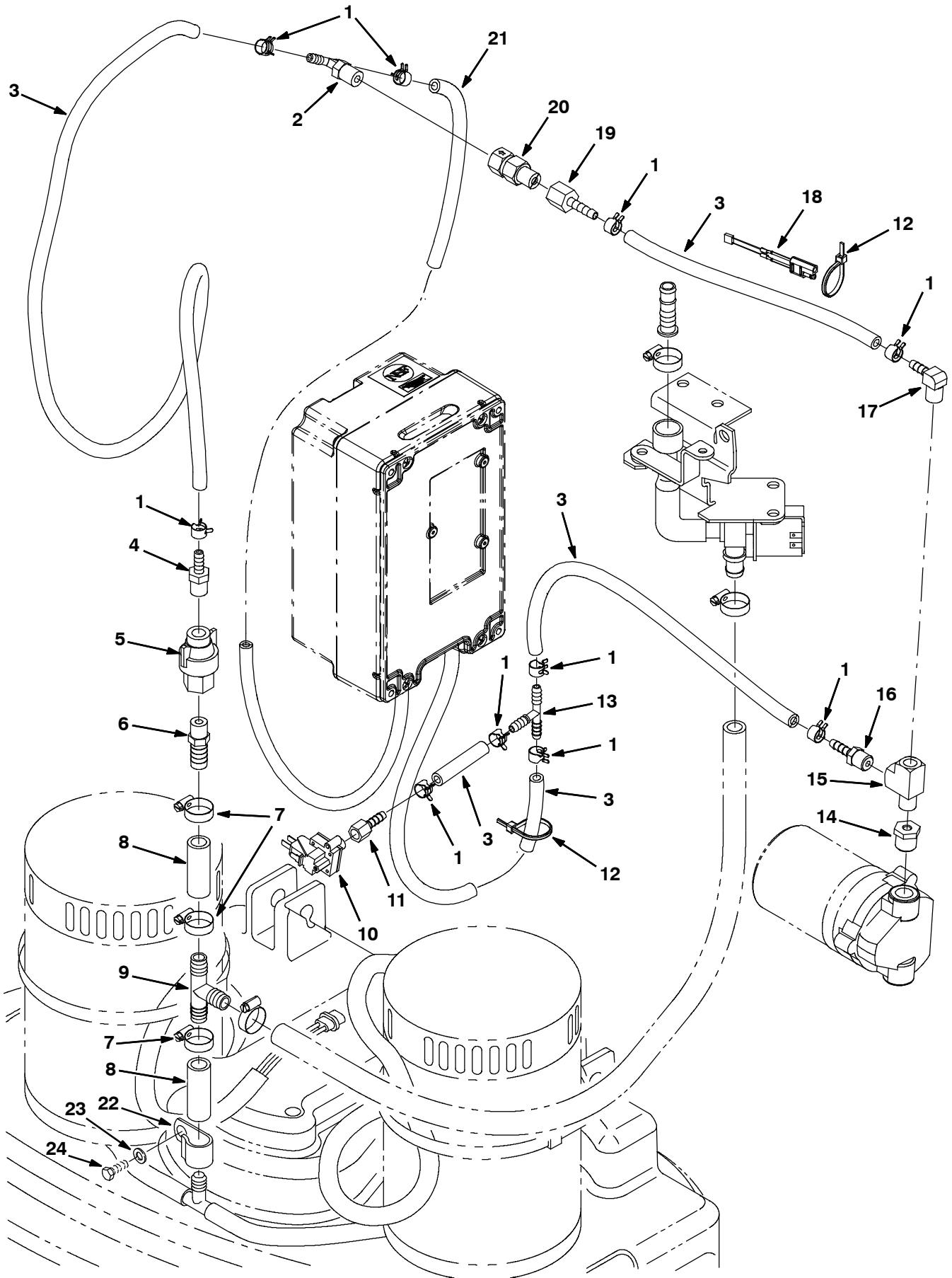


Fig. 18 - *ec-H2O* Solution Supply Group, Disk Scrub Head (S/N 03300-06999)

Ref.	Part No.	Serial Number	Description	Qty.
1	603654	(03300-) Clamp, Hose, Ear, .44d [Ctb]	10
2	607306	(03300- 06999) Fitting, Plstc, Tee, Bm04/Bm04/Pm04, Br	1
3	578820000	(03300- 06999) Hose, Pvc, Brd, 0.25id 0.44od 157.2l,Clr	1
4	50901	(03300- 06999) Fitting, Plstc, Str, Bm04/Pm04	1
5	1043866	(03300- 06999) Fitting Assy, Qd, Pf04	1
6	1010775	(03300- 06999) Fitting, Plstc, Str, Bm08/Pm04, Nyl	1
7	54333	(00001-) Clamp, Hose, Wormdrive, 0.31- 0.88d, .31w	3
8	1006401	(00001- 06999) Hose, Afmkt, Pvc, Brd, 0.50id, 03ft, Clr	1
9	63245- 1	(00001- 06999) Fitting, Plstc, Tee, Bm08/Bm08/Bm08	1
10	1044415	(03300-) Switch, Press, 18psi, Pm02	1
11	150520	(03300-) Fitting, Brs, Str, Bm04/Pf02	1
12	130773	(03300-) Tie, Cable, Nyl, 11.0l, .14w, 3.0 Max. D	2
13	150713	(03300-) Fitting, Plstc, Tee, Bm04/Bm04/Bm04	1
14	150006	(03300- 06999) Fitting, Brs, Str, Pf04/Pm06, Bshg	1
15	150709	(03300- 06999) Fitting, Brs, Tee, Pm04/Pf04/Pf04, Run	1
16	150515	(03300- 06999) Fitting, Brs, Str, Bm04/Pm04 [Taped]	1
17	150418	(03300- 06999) Fitting, Brs, E90, Bm04/Pm04	1
18	1040868	(03300-) Capacitor, Plug [.01 Uf, 200v]	1
19	150510	(03300- 06999) Fitting, Brs, Str, Bm04/Pf04	1
20	1044790	(03300- 06999) Valve, Check, 0025psi Pm04/Pf04	1
21	9004606	(03300- 06999) Hose, Pvc, Brd, .25id .45od 46l, Clr	1
22	30407	(03300-) Clip, Keeper, Open	1
23	32483	(03300-) Washer, Flat, 0.25, Sae	1
24	55845	(03300-) Screw, Hex, M5 X 0.80 X 16, Fmg	1

OPTIONS

Fig. 19 - *ec-H2O* NanoClean Solution Supply Group, Disk Scrub Head (S/N 07000-)

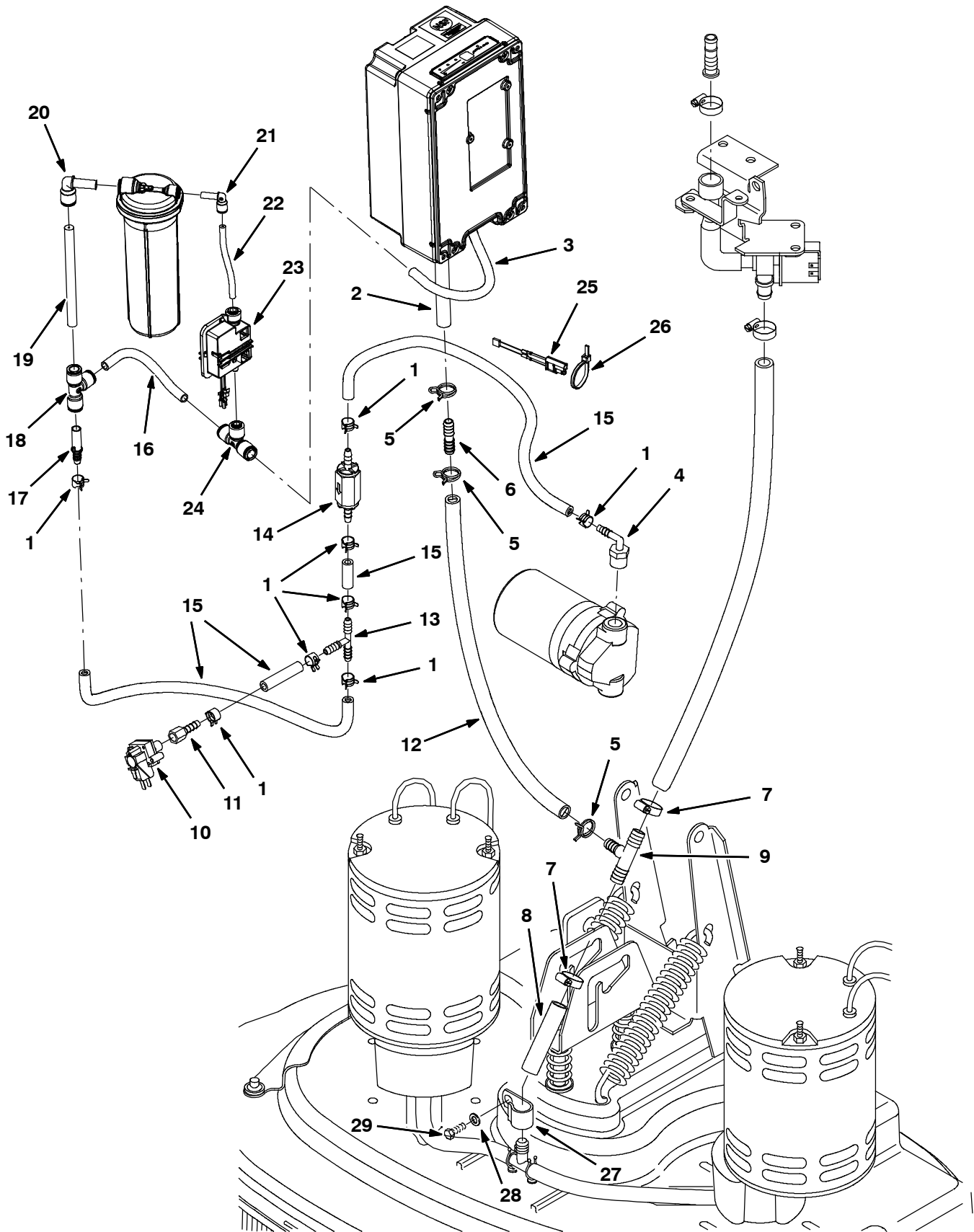


Fig. 19 - ec-H2O NanoClean Solution Supply Group, Disk Scrub Head (S/N 07000-)

Ref.	Part No.	Serial Number	Description	Qty.
1	603654	(07000) Clamp, Hose, Ear, .44d [Ctb]	8
2	1208526	(07000) Hose, Molded, Bm08/Bm06	1
3	1006415	(07000) Hose, Afmkt, Pvc, Clr, 0.25id, 03ft	1
4	150417	(07000) Fitting, Plstc, E90, Bm04/Pm06	1
5	613735	(07000) Clamp, Hose, Wir, .40 - .42, Yel	3
6	20950	(07000) Fitting, Plstc, Str, Bm06/Bm06	1
7	54333	(07000) Clamp, Hose, Wormdrive, 0.31- 0.88d, .31w	2
8	1015071	(07000) Hose, Afmkt, Pvc, Clr, 0.50id, 01ft	1
9	630372	(07000) Fitting, Plstc, Tee, Bm06/Bm08/Bm08, Br	1
10	1044415	(03300-) Switch, Press, 18psi, Pm02	1
11	150520	(03300-) Fitting, Brs, Str, Bm04/Pf02	1
12	1006400	(07000) Hose, Afmkt, Pvc, Brd, 0.38id, 03ft, Clr	1
13	150713	(03300-) Fitting, Plstc, Tee, Bm04/Bm04/Bm04	1
14	1216879	(07000) Valve, Check, 0005psi Bm04/Bm04	1
15	9014210	(07000) Hose, Afmkt, Pvs, Brd .25id .44od, 05ft	1
16	1014987	(07000) Hose, Afmkt, Pvc, Clr, 0.25id, 01ft	1
17	1212857	(07000) Fitting, Plstc, Str, Qm06/Bm04	1
18	1212573	(07000) Fitting, Plstc, Tee, Qf06/Qf06/Qf06	1
19	9014146	(07000) Hose, Afmkt, Pvc, 0.06id .38od, 05ft	1
20	1215186	(07000) Fitting, Plstc, E90, Qf06/Qm06	1
21	1214339	(07000) Fitting, Plstc, E90, Qfo4/Qm04	1
22	9014147	(07000) Hose, Afmkt, Pvc, 0.06id .25od, 05ft	1
23	1216973	(07000) Pump Assy, Dispenser	1
24	1212855	(07000) Fitting, Plstc, Tee, Qf04/Qf06/Qf06	1
25	1040868	(03300-) Capacitor, Plug [.01 Uf, 200v]	1
26	130773	(03300-) Tie, Cable, Nyl, 11.0l, .14w, 3.0 Max. D	1
27	30407	(03300-) Clip, Keeper, Open	1
28	32483	(03300-) Washer, Flat, 0.25, Sae	1
29	55845	(03300-) Screw, Hex, M5 X 0.80 X 16, Fmg	1

OPTIONS

Fig. 20 - ec-H₂O Solution Supply Group, Model 700C / 800C Scrub Head (S/N 03300-06999)

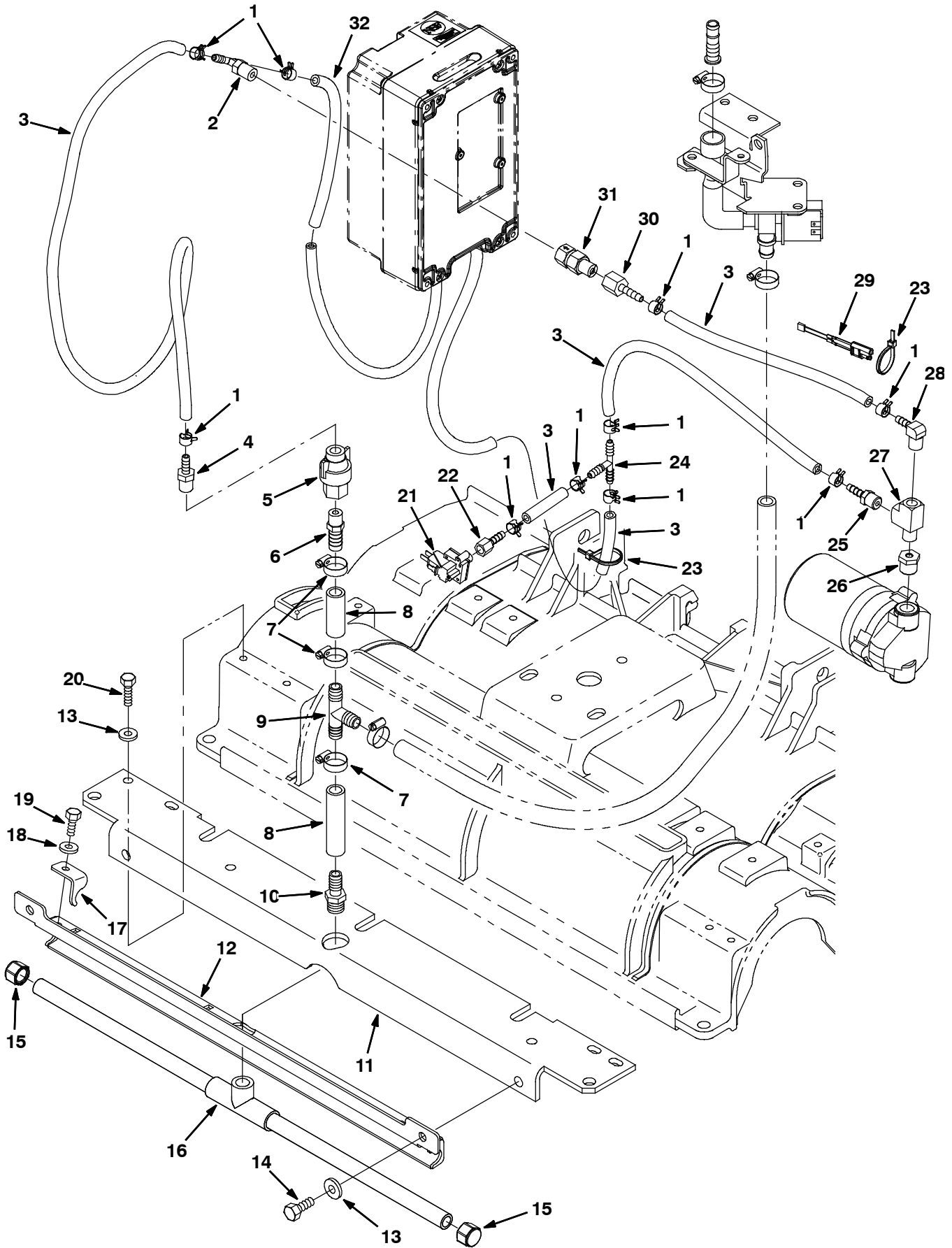
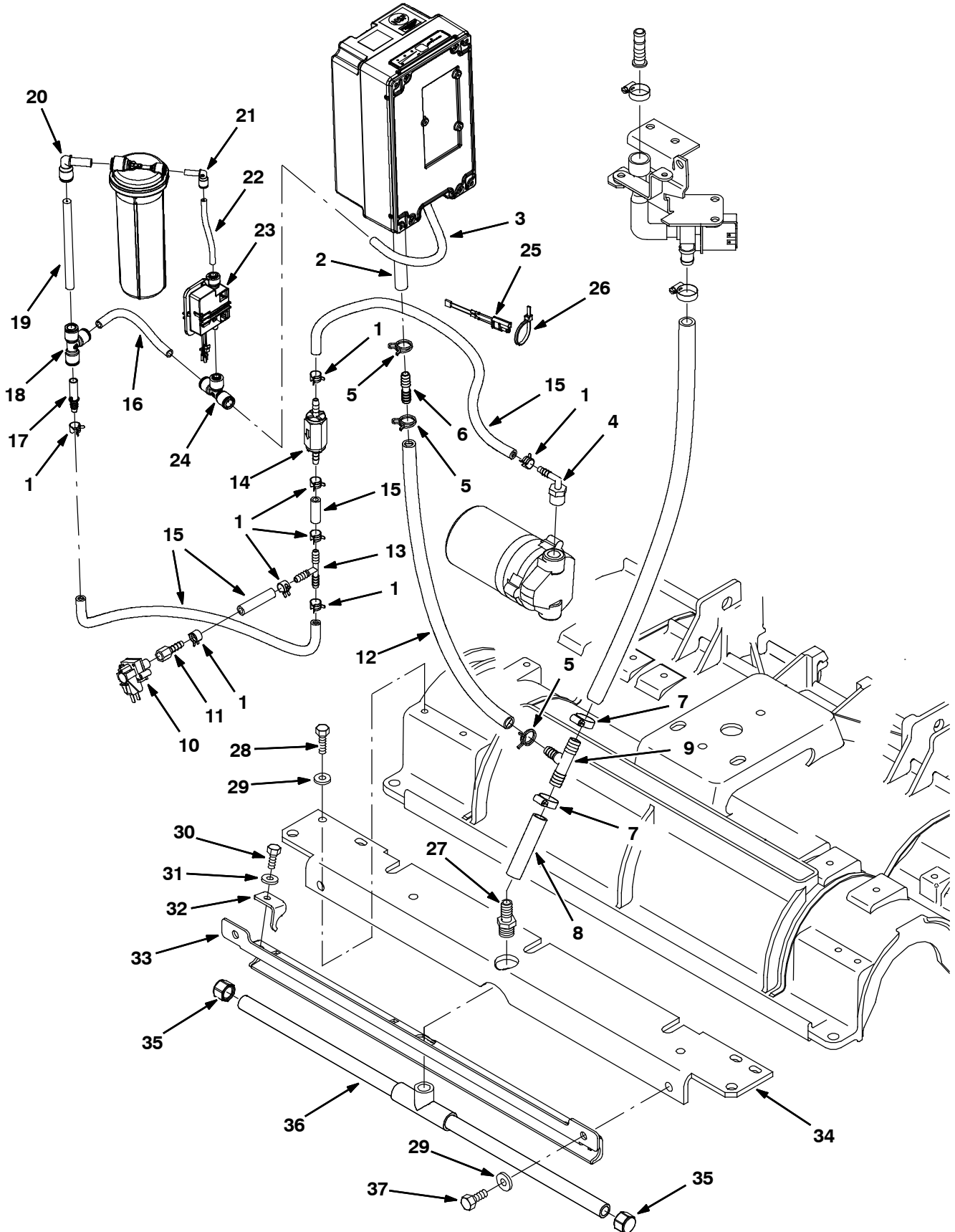


Fig. 20 - ec-H2O Solution Supply Group, Model 700C / 800C Scrub Head (S/N 03300-06999)

Ref.	Part No.	Serial Number	Description	Qty.
1	603654	(03300-06999)) Clamp, Hose, Ear, .44d [Ctb]	10
2	607306	(03300-06999)) Fitting, Plstc, Tee, Bm04/Bm04/Pm04, Br	1
3	578820000	(03300-06999)) Hose, Pvc, Brd, 0.25id 0.44od 157.2l,Clr	1
4	50901	(03300-06999)) Fitting, Plstc, Str, Bm04/Pm04	1
5	1043866	(03300-06999)) Fitting Assy, Qd, Pf04	1
6	1010775	(03300-06999)) Fitting, Plstc, Str, Bm08/Pm04, Nyl	1
7	54333	(00001-) Clamp, Hose, Wormdrive, 0.31-0.88d, .31w	3
8	1006401	(00001-06999)) Hose, Afmkt, Pvc, Brd, 0.50id, 03ft, Clr	1
9	63245-1	(00001-06999)) Fitting, Plstc, Tee, Bm08/Bm08/Bm08	1
10	64743	(00001-) Fitting, Plstc, Str, Bm08/Pm06	1
11	1046020	(00001-) Angle, Head, Cylrcl, 700mm	1
11	1046023	(00001-) Angle, Head, Cylrcl, 800mm	1
12	1014993	(00001-) Bracket Wldt, Bar, Spray, 700mm [7100]	1
12	1014957	(00001-) Bracket Wldt, Bar, Spray, 800mm [7100]	1
13	01685	(00001-) Washer, Flat, 0.38b 0.88d .08, Ss	6
14	12273	(00001-) Screw, Hex, M8 X 1.25 X 20, NI, Ss	2
15	1025580	(00001-) Fitting, Pipe, Cap, P06, Nyl	2
16	1046049	(00001-) Tube Assy, Bar, Spray (700mm)	1
16	1025276	(00001-) Tube Assy, Bar, Spray [85cm] (800mm)	1
17	1014673	(00001-) Bracket, Bar, Spray	3
18	01684	(00001-) Washer, Flat, 0.27b 0.69d .05, Ss	3
19	11635	(00001-) Screw, Hex, M6 X 1.00 X 12, NI, Ss	3
20	76099	(00001-) Screw, Hex, M8 X 1.25 X 25, Fmg	4
21	1044415	(03300-) Switch, Press, 18psi, Pm02	1
22	150520	(03300-) Fitting, Brs, Str, Bm04/Pf02	1
23	130773	(03300-) Tie, Cable, Nyl, 11.0l, .14w, 3.0 Max. D	2
24	150713	(03300-) Fitting, Plstc, Tee, Bm04/Bm04/Bm04	1
25	150515	(03300-06999)) Fitting, Brs, Str, Bm04/Pm04 [Taped]	1
26	150006	(03300-06999)) Fitting, Brs, Str, Pf04/Pm06, Bshg	1
27	150709	(03300-06999)) Fitting, Brs, Tee, Pm04/Pf04/Pf04, Run	1
28	150418	(03300-06999)) Fitting, Brs, E90, Bm04/Pm04	1
29	1040868	(03300-) Capacitor, Plug [.01 Uf, 200v]	1
30	150510	(03300-06999)) Fitting, Brs, Str, Bm04/Pf04	1
31	1044790	(03300-06999)) Valve, Check, 0025psi Pm04/Pf04	1
32	9004606	(03300-06999)) Hose, Pvc, Brd, .25id .45od 46l, Clr	1

OPTIONS

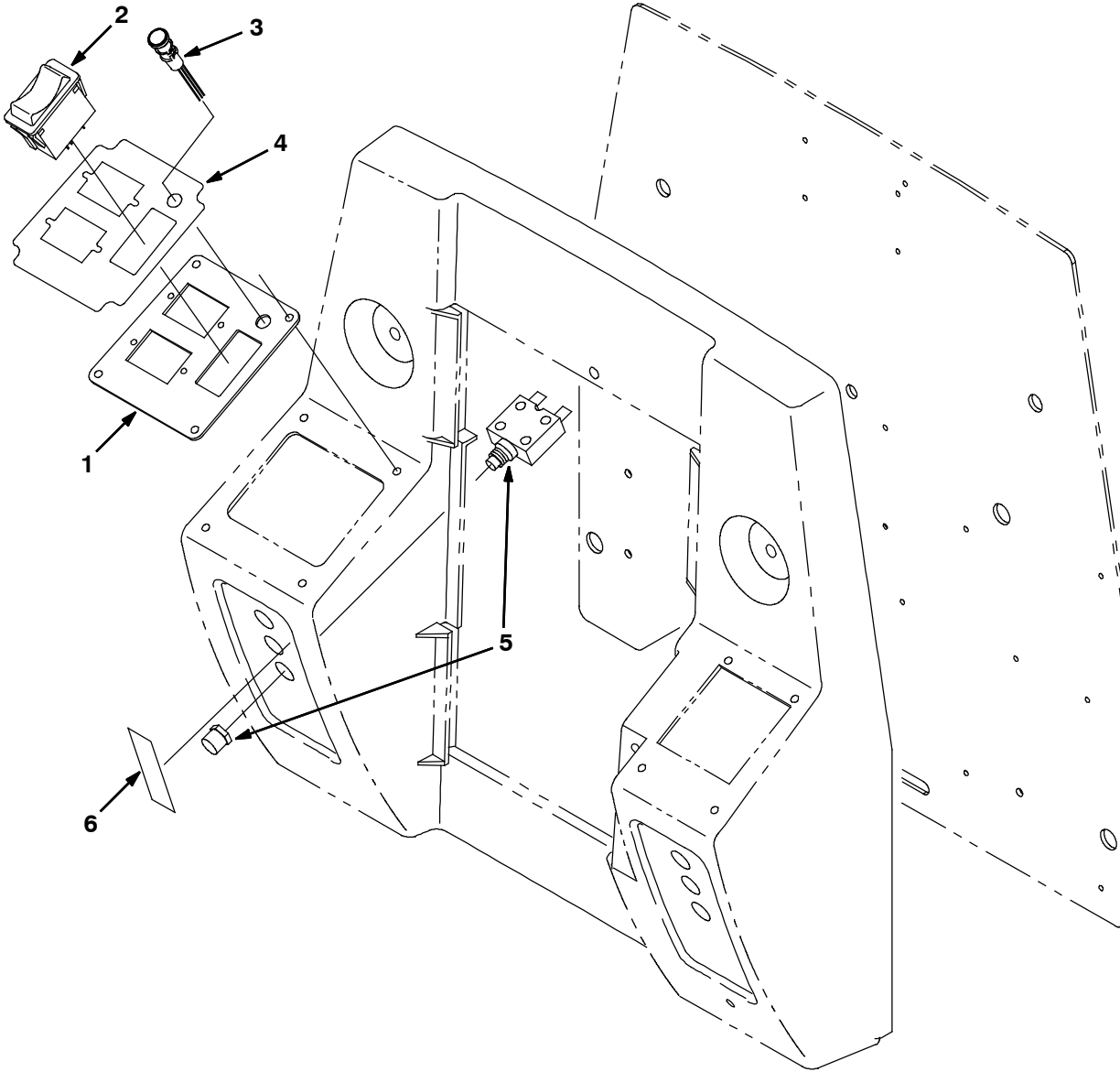
Fig. 21 - *ec-H2O* NanoClean Solution Supply Group, Model 700C / 800C / 900C Scrub Head
(S/N 07000-)



**Fig. 21 - ec-H2O NanoClean Solution Supply Group, Model 700C / 800C / 900C Scrub Head
(S/N 07000-)**

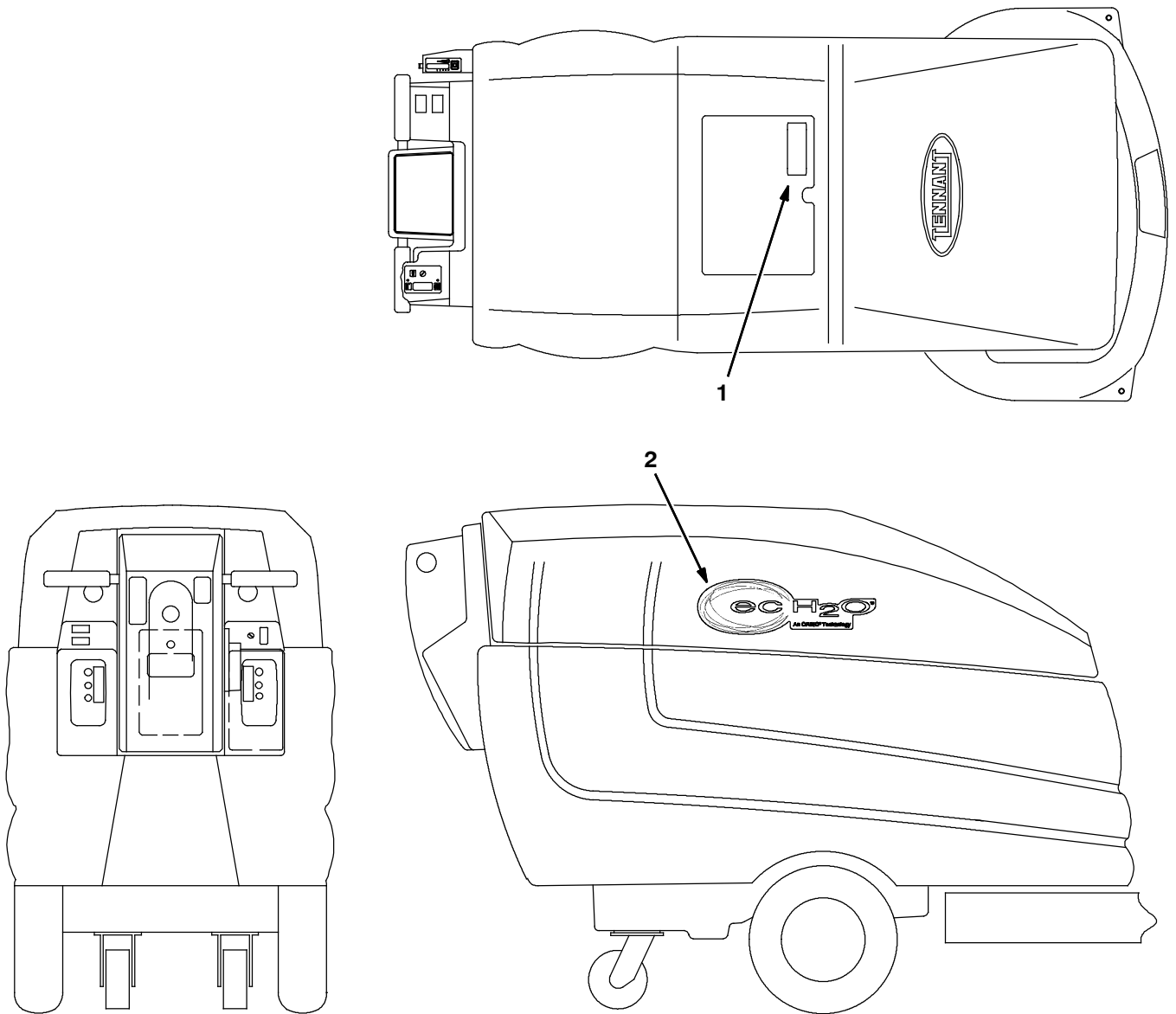
Ref.	Part No.	Serial Number	Description	Qty.
1	603654	(07000-) Clamp, Hose, Ear, .44d [Ctb]	8
2	1208526	(07000-) Hose, Molded, Bm08/Bm06	1
3	1006415	(07000-) Hose, Afmkt, Pvc, Clr, 0.25id, 03ft	1
4	150417	(07000-) Fitting, Plstc, E90, Bm04/Pm06	1
5	613735	(07000-) Clamp, Hose, Wir, .40 - .42, Yel	3
6	20950	(07000-) Fitting, Plstc, Str, Bm06/Bm06	1
7	54333	(07000-) Clamp, Hose, Wormdrive, 0.31-0.88d, .31w	2
8	1015071	(07000-) Hose, Afmkt, Pvc, Clr, 0.50id, 01ft	1
9	630372	(07000-) Fitting, Plstc, Tee, Bm06/Bm08/Bm08, Br	1
10	1044415	(03300-) Switch, Press, 18psi, Pm02	1
11	150520	(03300-) Fitting, Brs, Str, Bm04/Pf02	1
12	1006400	(07000-) Hose, Afmkt, Pvc, Brd, 0.38id, 03ft, Clr	1
13	150713	(03300-) Fitting, Plstc, Tee, Bm04/Bm04/Bm04	1
14	1216879	(07000-) Valve, Check, 0005psi Bm04/Bm04	1
15	9014210	(07000-) Hose, Afmkt, Pvs, Brd .25id .44od, 05ft	1
16	1014987	(07000-) Hose, Afmkt, Pvc, Clr, 0.25id, 01ft	1
17	1212857	(07000-) Fitting, Plstc, Str, Qm06/Bm04	1
18	1212573	(07000-) Fitting, Plstc, Tee, Qf06/Qf06/Qf06	1
19	9014146	(07000-) Hose, Afmkt, Pvc, 0.06id .38od, 05ft	1
20	1215186	(07000-) Fitting, Plstc, E90, Qf06/Qm06	1
21	1214339	(07000-) Fitting, Plstc, E90, Qfo4/Qm04	1
22	9014147	(07000-) Hose, Afmkt, Pvc, 0.06id .25od, 05ft	1
23	1216973	(07000-) Pump Assy, Dispenser	1
24	1212855	(07000-) Fitting, Plstc, Tee, Qf04/Qf06/Qf06	1
25	1040868	(03300-) Capacitor, Plug [.01 Uf, 200v]	1
26	130773	(03300-) Tie, Cable, Nyl, 11.0l, .14w, 3.0 Max. D	1
27	64743	(00001-) Fitting, Plstc, Str, Bm08/Pm06	1
28	76099	(00001-) Screw, Hex, M8 X 1.25 X 25, Fmg	4
29	01685	(00001-) Washer, Flat, 0.38b 0.88d .08, Ss	6
30	11635	(00001-) Screw, Hex, M6 X 1.00 X 12, NI, Ss	3
31	01684	(00001-) Washer, Flat, 0.27b 0.69d .05, Ss	3
32	1014673	(00001-) Bracket, Bar, Spray	3
33	1014993	(00001-) Bracket Wldt, Bar, Spray, 700mm [7100]	1
33	1014957	(00001-) Bracket Wldt, Bar, Spray, 800mm & 900mm [7100]	1
34	1046020	(00001-) Angle, Head, Cylrcl, 700mm	1
34	1046023	(00001-) Angle, Head, Cylrcl, 800mm	1
34	1047642	(00001-) Angle, Head, Cylrcl, 900mm	1
35	1025580	(00001-) Fitting, Pipe, Cap, P06, Nyl	2
36	1046049	(00001-) Tube Assy, Bar, Spray (700mm)	1
36	1025276	(00001-) Tube Assy, Bar, Spray [85cm] (800mm & 900mm)	1
37	12273	(00001-) Screw, Hex, M8 X 1.25 X 20, NI, Ss	2

Fig. 22 - *ec-H2O* Operator Console Group



Ref.	Part No.	Serial Number	Description	Qty.
1	1041757	(03300-) Plate, Cover, Ele	1
2	397889	(03300-) Switch, Rocker, Dpst, On / None / On	1
3	1041822	(03300-) Light, Led, .312d, 5 Volt [Tri- Color]	1
4	1050012	(03300-) Label, Switch, <i>ec-H2O</i> [5680]	1
5	383721	(03300-) Circuitbreaker, 10.0a, Resetable	1
6	1050015	(03300-) Label, Circuitbreaker, <i>ec-H2O</i> [5680/5700]	1

Fig. 23 - ec-H2O Label Group



Ref.	Part No.	Serial Number	Description	Qty.
1	1050003	(03300-) Label, User, Attention, ec- H2O	1
2	1062813	(03300- 06999) Label, Logo, 12.3l 4color [Ec- H2o]	2
2	1216520	(07000-) Label, Logo [Ech2o Nano]	2

Fig. 24 - Iris Telemetry Group

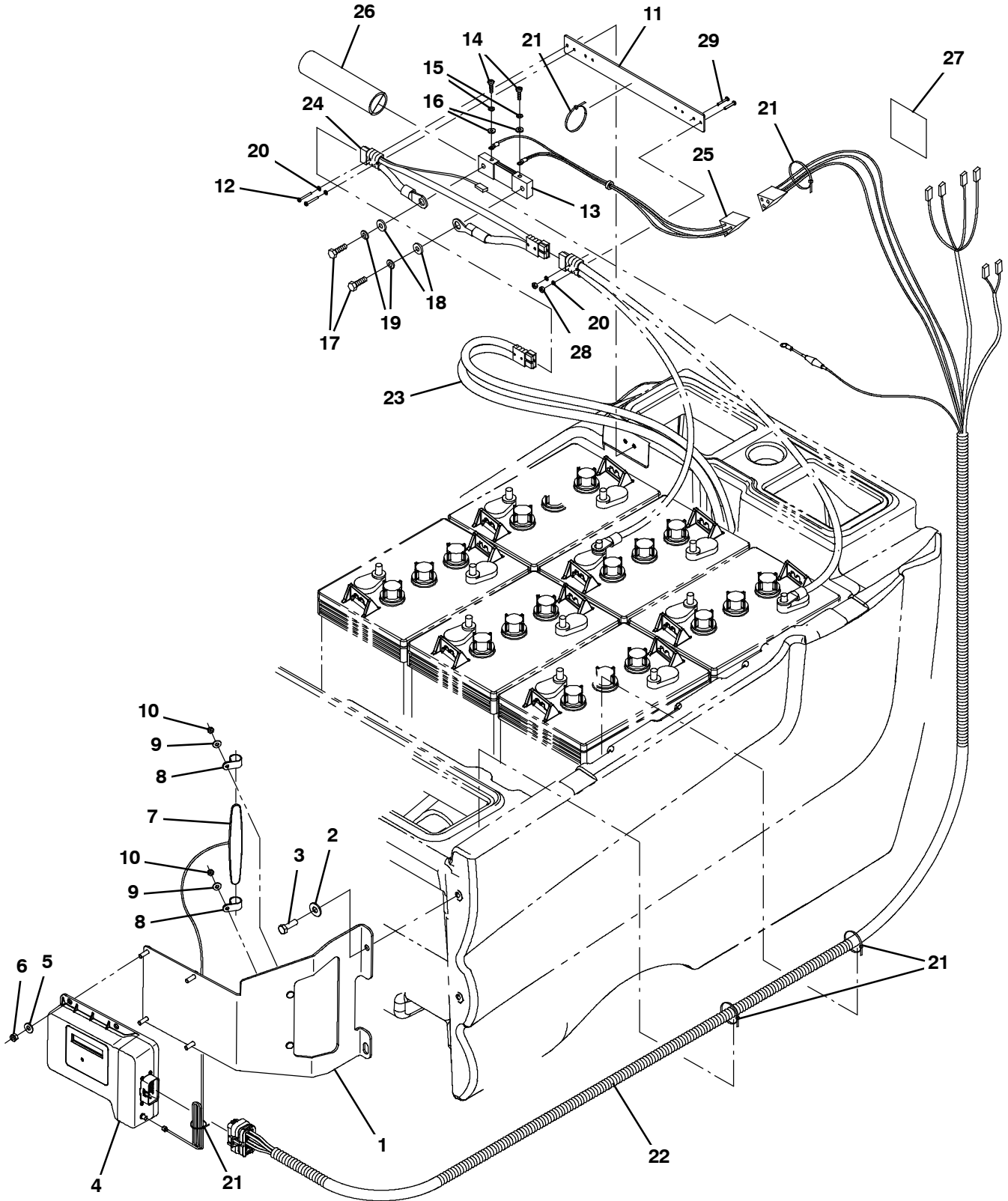


Fig. 24 - Iris Telemetry Group

Ref.	Part No.	Serial Number	Description	Qty.	
1	1216199	(07000-) Bracket, Mtg, Module	1	
2	01685	(07000-) Washer, Flat, 0.38b 0.88d .08, Ss	2	
3	12333	(07000-) Screw, Hex, M8 X 1.25 X 25, Ss, NI	2	
4	9010086	(07000-) Control Box Assy Kit, Replmt, Telem[Intl]	1	
5	32483	(07000-) Washer, Flat, 0.25, Sae	4	
6	08708	(07000-) Nut, Hex, Lock, M6 X 1.00, NI	4	
7	315724	(07000-) Cs, Antenna, Telem, 18.0 In [Gprs]	1	
8	140916	(07000-) Clamp, Cable, Nyl, 0.62d, Nat	2	
9	01683	(07000-) Washer, Flat, 10, Ss	2	
10	06549	(07000-) Nut, Hex, Lock, M5 X 0.80, NI	2	
11	1219847	(07000-) Bracket, Connector	1	
12	06923	(07000-) Screw, Pan, Phl, M3 X 0.50 X 25, 4.8	2	
13	1217304	(07000-) Shunt [Empro, 250amp/50mv, Metric]	1	
14	391403	(07000-) Screw, Pan, Phl, M4 X 0.70 X 8, Ss	2	
15	02938	(07000-) Washer, Lock, Int, 08, Ss	2	
16	41578	(07000-) Washer, Flat, 06, Ss	2	
17	15675	(07000-) Screw, Hex, M8 X 1.25 X 16, Ss	2	
18	01685	(07000-) Washer, Flat, 0.38b 0.88d .08, Ss	2	
19	43952	(07000-) Washer, Lock, Int, 0.31, Ss	2	
20	01757	(07000-) Washer, Lock, Int, M3, Ss	4	
21	130773	(07000-) Tie, Cable, Nyl, 11.0l, .14w, 3.0 Max. D	13	
▽	22	1074420	(07000-) Harness, Ele, [Telem, Iris, 5680/5700]	1
▲		9009990	(07000-) Fuse, 002a, 250vdc, Cartridge	1
▽	23	1074642	(07000-) Cable Assy, 06ga M8 Ring / M8 Ring, 050a	1
▲		130155	(07000-) Connector, Battery, 6ga 50a, Gray[2cont]	1
▽	24	1074573	(07000-) Cable Assy, 06ga, 2/050a [Telem]	1
▲		130155	(07000-) Connector, Battery, 6ga 50a, Gray[2cont]	1
	25	1074595	(07000-) Harness, Ele [Telem Shunt]	1
	26	1217818	(07000-) Heatshrink [1.5" Dia., 7.0" Sections]	1
	27	1069580	(07000-) Label, Machine, Telem [Fcc, Usa, 2g/3g]	1
	28	01754	(07000-) Nut, Hex, Std, M3 X 0	2
	29	06922	(07000-) Screw, Pan, Phl, M3 X 0.50 X 20, 4.8	2

▽ - Identifies an assembly

▲ - Identifies parts included in assembly

Fig. 25 - Iris Telemetry Battery Manager Kit

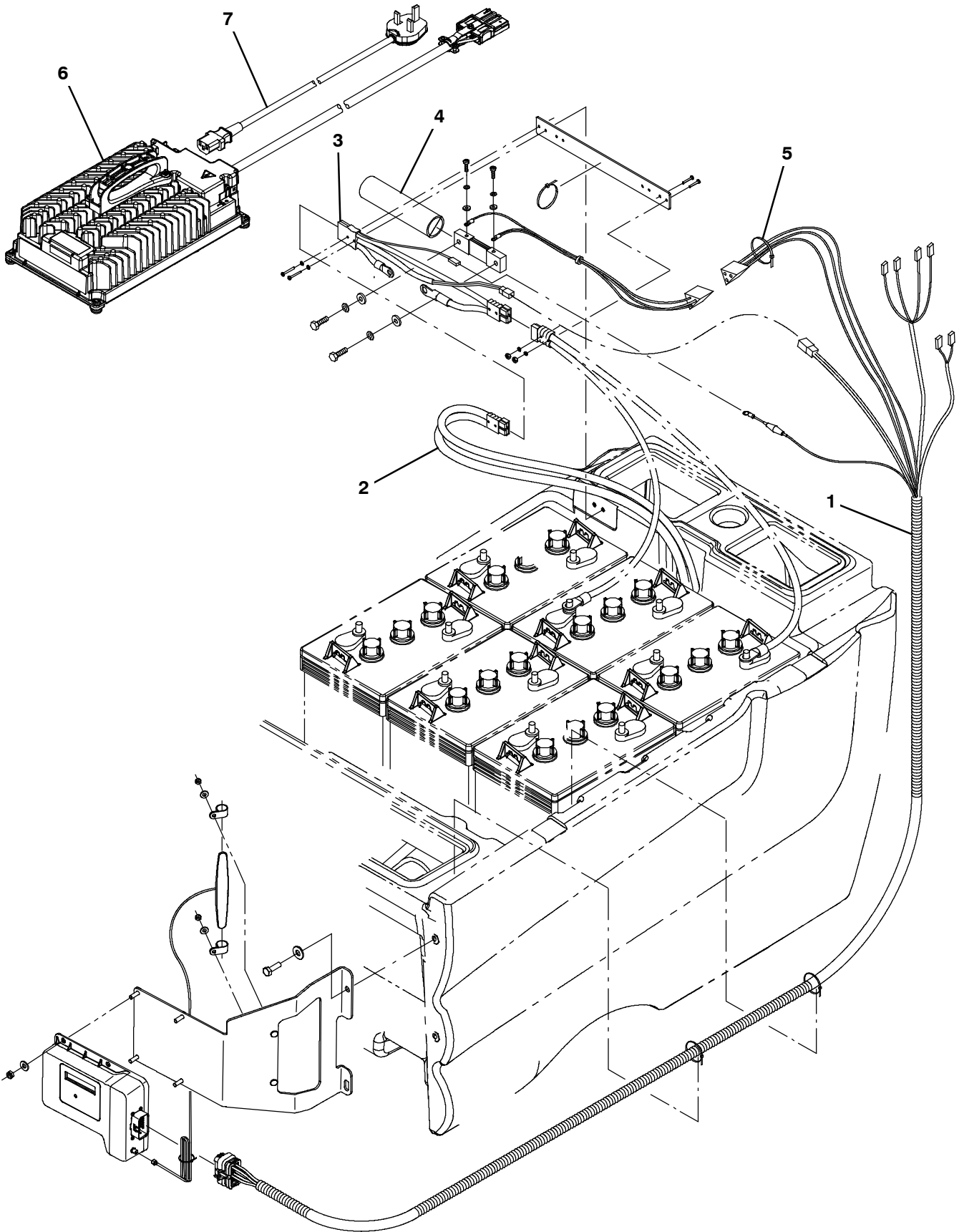


Fig. 25 - Iris Telemetry Battery Manager Kit

	Ref.	Part No.	Serial Number	Description	Qty.
▽		9015307	(07000-) Harness Kit, Amii, Ci [5680, Emea] (Kit Needed to Add Iris Battery Manager Functionality to Telemetry Models with Off- Board Charger)	1
▲	1	1074420	(07000-) Harness, Ele, Telem [5680/5700]	1
▲	2	1075409	(07000-) Cable Assy, 06ga, 2/050a [Telem]	1
▲	3	1075410	(07000-) Cable Assy, 06ga M8 Ring / M8 Ring, 050a	1
▲	4	1217818	(07000-) Sleeve, Heatshrink, 1.50id, 07.0l	1
▲	5	130773	(07000-) Tie, Cable, Nyl, 11.0l, .14w, 3.0 Max. D	5
▲	6	1230313	(07000-) Charger, 36vdc, 900w, 100- 240vac 50/60hz	1
	7	1041716	(00001-) Cable, Charger UK, Bc5 Bc7 (Not Included In Kit - Use Cord From Current Off- Board Charger)	1

▽ - Identifies an assembly

▲ - Identifies parts included in assembly

Fig. 26 - Battery Group, Maintenance Free - 180Ah

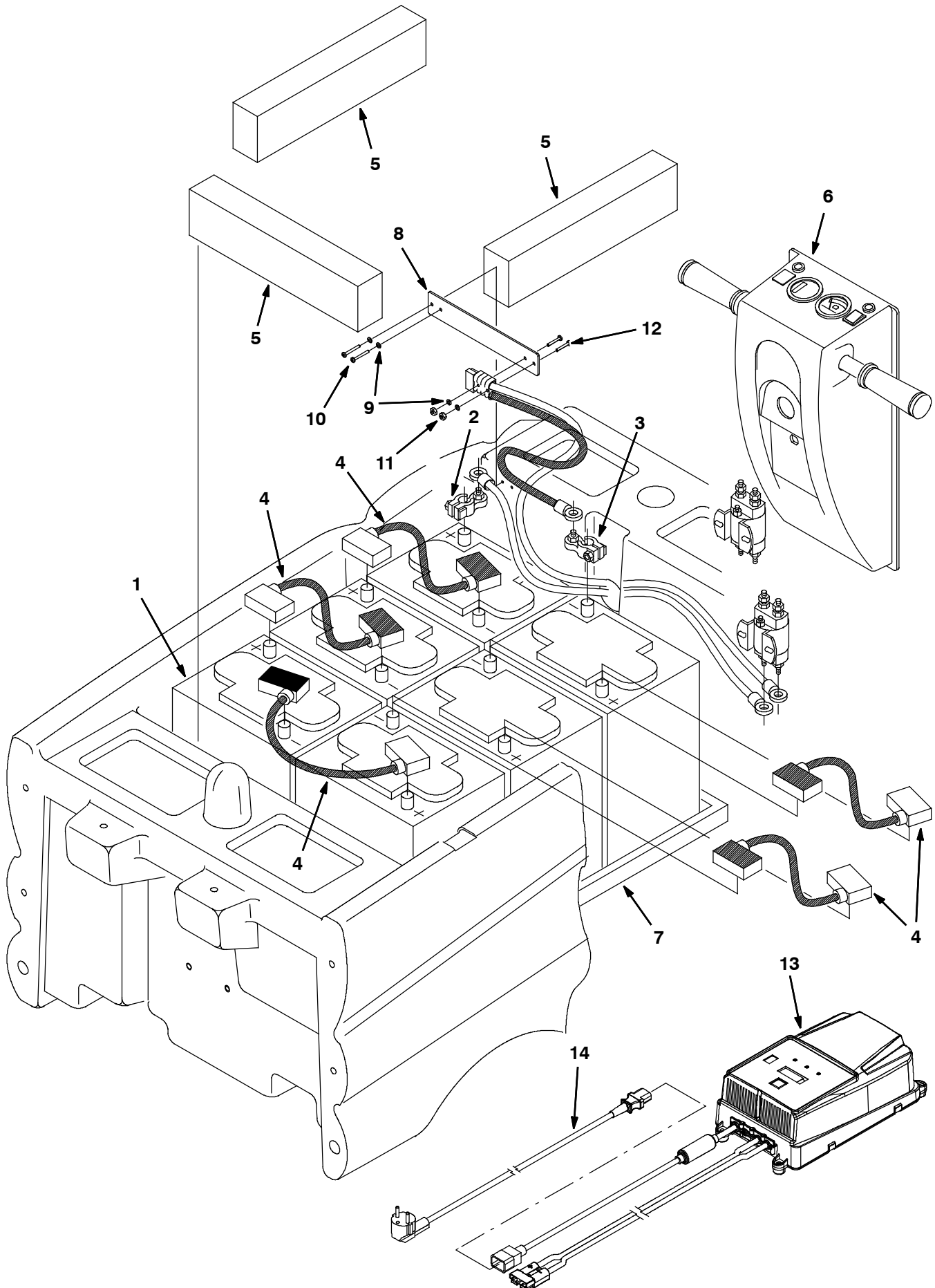


Fig. 26 - Battery Group, Maintenance Free - 180Ah

	Ref.	Part No.	Serial Number	Description	Qty.
▽		994246	(00001-) Battery Kit, Dry [Monoblocs 6x6v/180ah]	1
▲	1	994203	(00001-) Battery, 06vdc 0180ah [5h, Gf06180]	6
▲	2	93580	(00001-) Clamp, Battery Post, Postive	1
▲	3	93581	(00001-) Clamp, Battery Post, Negative	1
▲	4	1065638	(00001-) Cable, Battery, 16mm2 0290l Blk, 2clamp	5
▲	5	630375	(00001-) Spacer, Battery, 1.25 X 3.3 X 13.7, Foam	3
	6	99414	(00001-) Indicator, Battery Discharge	1
	7	1057853	(14638-) Tray, Battery, [5680/5700]	1
	8	994887	(00001-) Bracket, Connector	1
	9	01757	(00001-) Washer, Lock, Int, M3, Ss	4
	10	09146	(00001-) Screw, Pan, Phl, M3 X 0.50 X 12, 4.8	2
	11	01754	(00001-) Nut, Hex, Std, M3 X 0	2
	12	06922	(00001-) Screw, Pan, Phl, M3 X 0.50 X 20, 4.8	2
	13	1071793	(00001-) Charger, 36vdc 025a Gel Sb050g 230vac	1
	14	1043746	(00001-) Cable, Charger Eu, Bc5 & Bc7	1
	14	1041716	(00001-) Cable, Charger UK, Bc5 Bc7	1
	N/S	99036	(00001-) Wire Harness, MFB DI	1

▽ - Identifies an assembly

▲ - Identifies parts included in assembly

Fig. 27 - Battery Group, Wet - 180Ah

	Ref.	Part No.	Serial Number	Description	Qty.
▽		994255	(00001-) Battery Kit [Tract Monoblocs 6x6v/175ah]	1
▲	1	1214518	(00001-) Battery, Wet, 6vdc, 180ah	6
▲	2	93580	(00001-) Clamp, Battery Post, Positive	1
▲	3	93581	(00001-) Clamp, Battery Post, Negative	1
▲	4	1065638	(00001-) Cable, Battery, 16mm2 0290l Blk, 2clamp	5
▲	5	630375	(00001-) Spacer, Battery, 1.25 X 3.3 X 13.7, Foam	3
	6	1057853	(14638-) Tray, Battery, [5680/5700]	1
	7	994887	(00001-) Bracket, Connector	1
	8	01757	(00001-) Washer, Lock, Int, M3, Ss	4
	9	09146	(00001-) Screw, Pan, Phl, M3 X 0.50 X 12, 4.8	2
	10	01754	(00001-) Nut, Hex, Std, M3 X 0	2
	11	06922	(00001-) Screw, Pan, Phl, M3 X 0.50 X 20, 4.8	2
	12	1071793	(00001-) Charger, 36vdc 025a Gel Sb050g 230vac	1
	13	1043746	(00001-) Cable, Charger Eu, Bc5 & Bc7	1
	13	1041716	(00001-) Cable, Charger UK, Bc5 Bc7	1

▽ - Identifies an assembly

▲ - Identifies parts included in assembly

Fig. 28 - Battery Group - 185Ah

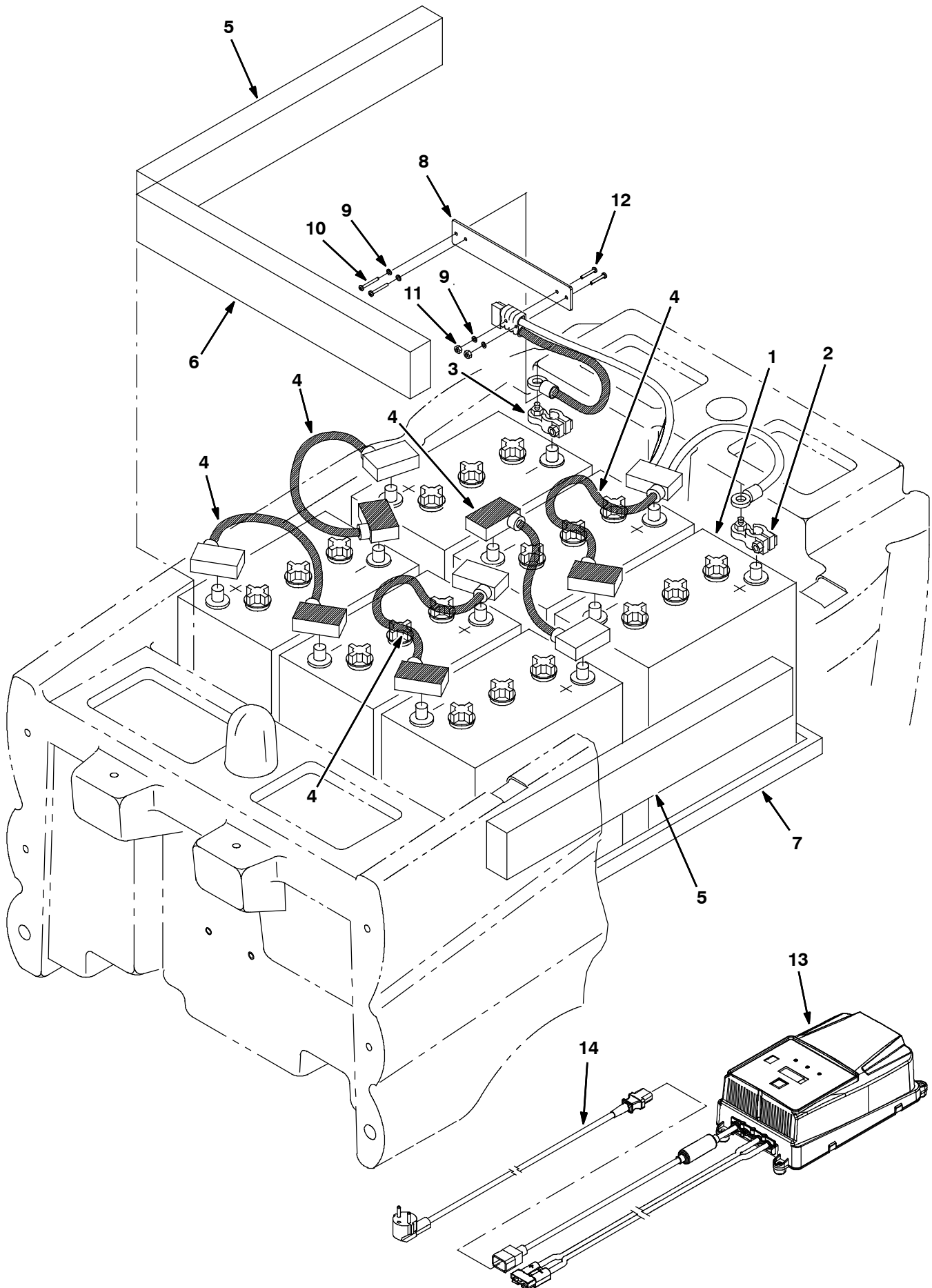


Fig. 28 - Battery Group - 185Ah

	Ref.	Part No.	Serial Number	Description	Qty.
▽		994234	(00001-) Battery Kit [Semi Tr 6x6v/180ah/5h]	1
▲	1	1041456	(00001-) Battery, 6v/185ah5h [T105ap]	6
▲	2	93580	(00001-) Clamp, Battery Post, Postive	1
▲	3	93581	(00001-) Clamp, Battery Post, Negative	1
▲	4	1065638	(00001-) Cable, Battery, 16mm2 0290l Blk, 2clamp	5
▲	5	630375	(00001-) Spacer, Battery, 1.25 X 3.3 X 13.7, Foam	2
▲	6	222474	(00001-) Spacer, Battery, 3.00 X 4.8 X 21.0, Foam	1
	7	1057853	(14638-) Tray, Battery, [5680/5700]	1
	8	994887	(00001-) Bracket, Connector	1
	9	01757	(00001-) Washer, Lock, Int, M3, Ss	4
	10	09146	(00001-) Screw, Pan, Phl, M3 X 0.50 X 12, 4.8	2
	11	01754	(00001-) Nut, Hex, Std, M3 X 0	2
	12	06922	(00001-) Screw, Pan, Phl, M3 X 0.50 X 20, 4.8	2
	13	1071793	(00001-) Charger, 36vdc 025a Gel Sb050g 230vac	1
	14	1043746	(00001-) Cable, Charger Eu, Bc5 & Bc7	1
	14	1041716	(00001-) Cable, Charger UK, Bc5 Bc7	1

▽ - Identifies an assembly

▲ - Identifies parts included in assembly

Fig. 29 - Battery Group - 210Ah

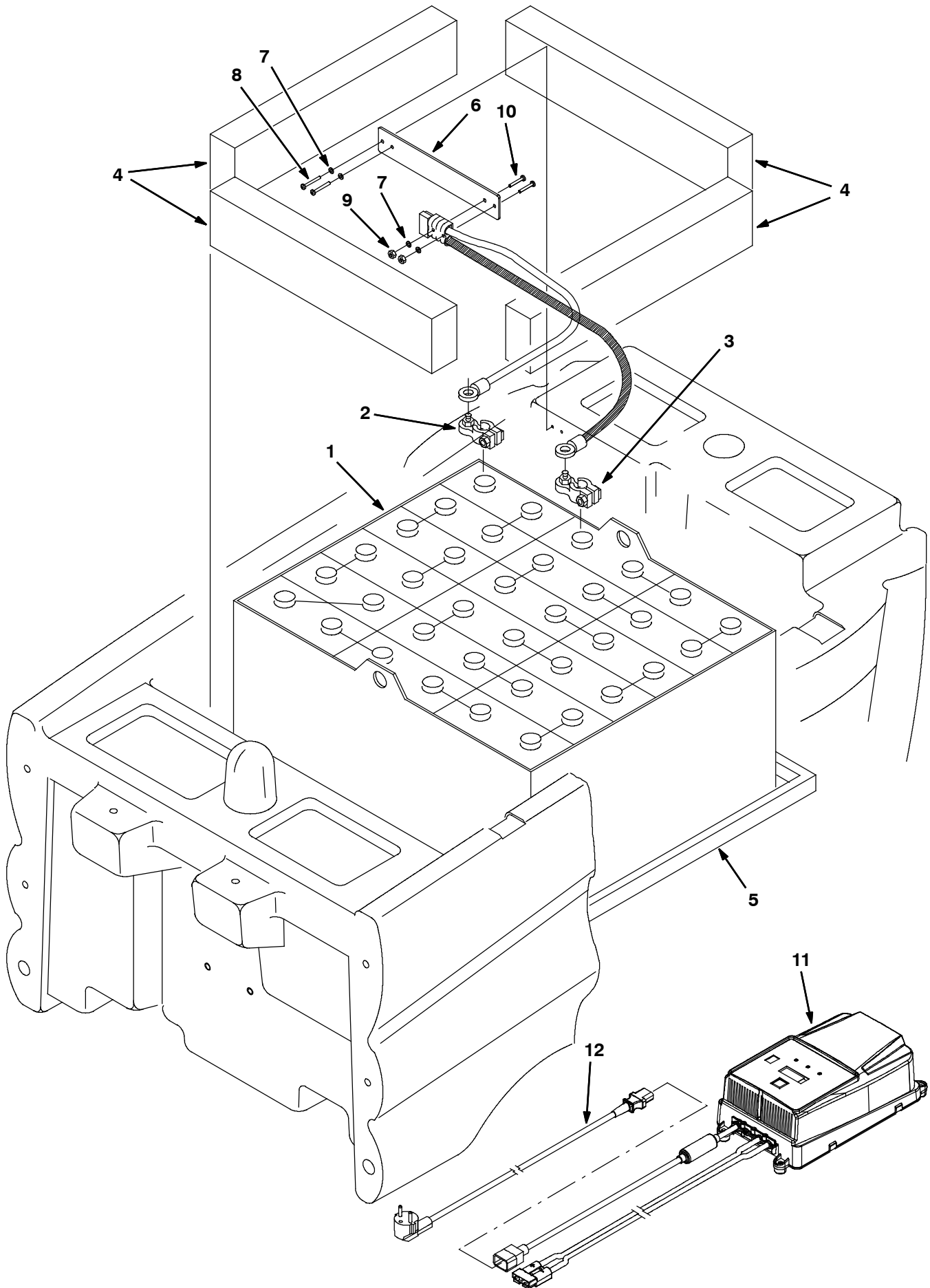


Fig. 29 - Battery Group - 210Ah

	Ref.	Part No.	Serial Number	Description	Qty.
▽		994259	(00001-) Battery Kit [Traction Tubular 36v/200ah]	1
▲	1	1041462	(00001-) Battery, 36vdc 0210ah [5h, 5pzb210]	1
▲	2	93580	(00001-) Clamp, Battery Post, Postive	1
▲	3	93581	(00001-) Clamp, Battery Post, Negative	1
▲	4	630375	(00001-) Spacer, Battery, 1.25 X 3.3 X 13.7, Foam	4
	5	1057853	(14638-) Tray, Battery, [5680/5700]	1
	6	994887	(00001-) Bracket, Connector	1
	7	01757	(00001-) Washer, Lock, Int, M3, Ss	4
	8	09146	(00001-) Screw, Pan, Phl, M3 X 0.50 X 12, 4.8	2
	9	01754	(00001-) Nut, Hex, Std, M3 X 0	2
	10	06922	(00001-) Screw, Pan, Phl, M3 X 0.50 X 20, 4.8	2
	11	1071794	(00001-) Charger, 36vdc 025a Wet Sb050g 230vac	1
	12	1043746	(00001-) Cable, Charger Eu, Bc5 & Bc7	1
	12	1041716	(00001-) Cable, Charger UK, Bc5 Bc7	1

▽ - Identifies an assembly

▲ - Identifies parts included in assembly

Fig. 30 - Scrub Head Drive Group, Model 700C, 700 mm

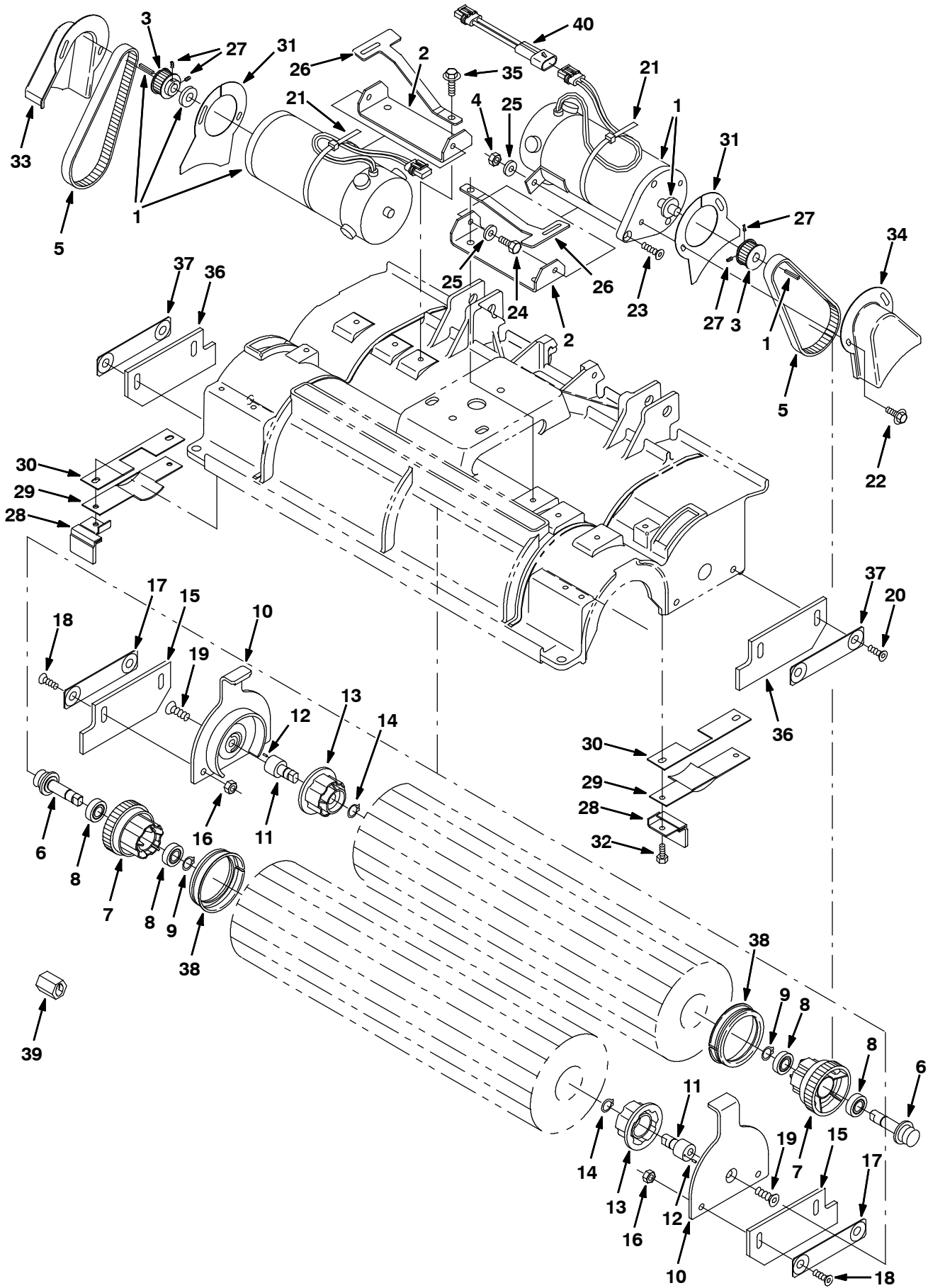


Fig. 30 - Scrub Head Drive Group, Model 700C, 700 mm

NOTE: Scrub Head Kit, Tennant Part Number 9002722, includes Fig. 30, and Fig. 31.

Ref.	Part No.	Serial Number	Description	Qty.	
1	1038426	(03227-) Motor, Ele, 36Vdc 1700Rpm 0.75Hp (See Breakdowns)	2	
	375175	(00001- 03226) Motor, Ele, 36Vdc 1700Rpm 0.75Hp (See Breakdowns)	2	
2	223564	(00001-) Bracket, Mounting, Motor	2	
3	375195	(00001-) Sprocket, Drive	2	
4	08713	(00001-) Nut- Hxlocnyln M 8X1.25 Reg Ss	4	
5	377505	(00001-) Belt, Replmt, Brush Drive, F/222201	2	
∇	222751	(00001-) Plug Drive Assy	2	
▲	6	222176	(00001-) Shaft, Drive Plug	1
▲	7	1040931	(00001-) Plug, Drive, Brush	1
▲	8	41360	(00001-) Bearing, Ball, 0.59b 1.26d 0.35w	2
▲	9	01516	(00001-) Ring,Retain,Ex,0.59Od,Basic	1
∇	374082	(00001-) Door Assy, Brush	2	
▲	10	1044145	(00001-) Door, Brush	1
▲∇	222752	(00001-) Plug Idler Assy	1	
▲▲	11	222177	(00001-) Shaft, Idler Plug	1
▲▲	12	222184	(00001-) Pin, Roll	1
▲▲	13	1057629	(00001-) Plug, Idler, Brush [Sgl Brg]	1
▲▲	14	01516	(00001-) Ring,Retain,Ex,0.59Od,Basic	1
▲	15	222180	(00001-) Skirt, Scrub Head	1
▲	16	08713	(00001-) Nut- Hxlocnylon M 8X1.25 Reg Ss	2
▲	17	222182	(00001-) Bar, Support	1
▲	18	74077	(00001-) Scr- Flt M8 X 1.25 25 Ss	2
▲	19	390996	(00001-) Scr- Flt M10 X 1.5 20, Ss NI	1
	20	07810	(00001-) Scr Flt M8 x 1.25 25	4
	21	44961	(00001-) Tie, Cable 4.00D Max 14.50 Lg	2
	22	1034731	(00001-) Screw, Hex, M6 X 1.00 X 16, Ss, Sems	4
	23	74077	(00001-) Screw, Flat, M 8X1.25 Ss	2
	24	09740	(00001-) Scr Hexssm 8X1.25	2
	25	01685	(00001-) Washer, Flat, 0.38b 0.88d .08, Ss	6
	26	222209	(00001-) Spring, Door	2
	27	222818	(00001-) Scr- Set 8- 32 X .25 Nylon Loc	4
	28	223568	(00001-) Skirt, Deflector	2
	29	223566	(00001-) Bracket, Shield	2
	30	223569	(00001-) Gasket, Shield	2
	31	223563	(00001-) Shield, Belt	2
	32	15675	(00001-) Screw, Hex, M8 X 1.25 X 16, Ss	4
	33	223560	(00001-) Guard, Belt, Rh	1
	34	223561	(00001-) Guard, Belt, Lh	1
	35	76099	(00001-) Scr- Hxfmg M8 X 1.25 25	4
	36	222180	(00001-) Skirt, Scrub Head	2
	37	222182	(00001-) Bar, Support	2
	38	222820	(00001-) Seal, Ring	2
	39	1010506	(00001-) Tool, Removal, Shaft, F/ 222176	1
	40	1025065	(00001-) Harness, Motor, Brush	1

∇ - Identifies an assembly

▲ - Identifies parts included in assembly

Fig. 31 - Scrub Head Frame Group, Model 700C, 700 mm

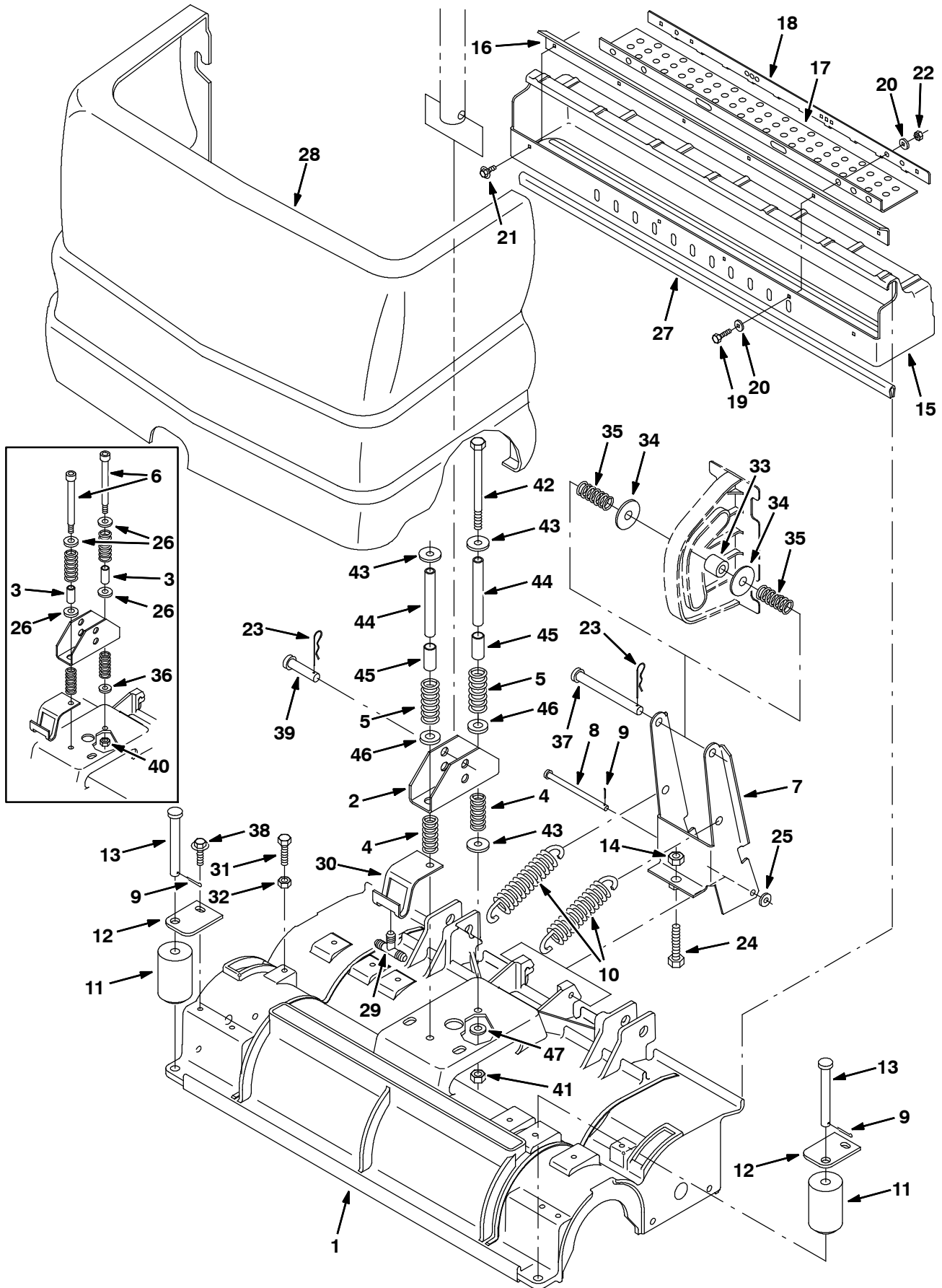


Fig. 31 - Scrub Head Frame Group, Model 700C, 700 mm

NOTE: Scrub Head Kit, Tennant Part Number 9002722, includes Fig. 30, and Fig. 31.

Ref.	Part No.	Serial Number	Description	Qty.	
1	1022254	(00001-) Housing, Cyl, Mach, 700mm	1	
2	1012088	(00001-) Bracket, Mtg, Spring	1	
3	50682	(00001- XXXXX) Sleeve, P/M, 0.620d 0.500b 1.30l	2	
4	63185	(00001-) Spring, Comp, .84Odx.10Wire 2.0L	2	
5	45261	(00001-) Sprng, Comp, 0.74ldx.11Wire 2.5L	2	
6	9002024	(00001- XXXXX) Bolt Kit, Shld, Replmt, F/ 45960	1	
7	222838	(00001-) Bracket, Pivot	1	
8	222207	(00001-) Pin, Clevis, 0.31Dia X4.5Lg	1	
9	08346	(00001-) Pin, Cotter .125X0.75	3	
10	222363	(00001-) Spring, Tension	2	
11	222178	(00001-) Roller, Bumper	2	
12	222179	(00001-) Bracket, Mounting, Roller	2	
13	222196	(00001-) Pin, Roller	2	
14	39312	(00001-) Nut, Hex, Std, M10 X 1.5	1	
▽	222824	(00001-) Debris Tray Kit, 28 in	1	
▲	15	9005726	(00001-) Tray, Debris, 28.0l, Afmkt, [5680/5700]	1
▲	16	222203	(00001-) Lip, Debris Tray, 28"	1
▲	17	222669	(00001-) Skirt, Debris Tray	1
▲	18	222670	(00001-) Strip, Debris Tray	1
▲	19	09007	(00001-) Scr- Hexssm6X1.0 25	4
▲	20	01684	(00001-) Washer Fit .25 Ss	8
▲	21	74455	(00001-) Scr- Hxfmg M6 X 1.0 20	2
▲	22	08708	(00001-) Nut, Hex, Lock, M6 X 1.0, NI	4
	23	02942	(00001-) Pin, Cotter, Hair, 0.62d .120 Wir	2
	24	05720	(00001-) Scr- Hexssm10X1.5 40 Full Thd	1
	25	01685	(00001-) Washer, Flat, 0.38b 0.88d .08, Ss	3
	26	32486	(00001- XXXXX) Washer, Flat, 0.50 Sae	4
	27	374006	(00001-) Channel	1
	28	9005801	(00001-) Cover, Front, Teal, Afmkt [5680/5700 Cyl]	1
	29	222536	(00001-) Fitting- Plastic Tee 06Bm/06Bm/	1
	30	222523	(00001-) Bracket, Hose Guide	1
	31	09023	(00001-) Screw, Hex, M08 X 1.25 X 35, Ss	2
	32	08713	(00001-) Nut, Hex, Lock, M08 X 1.25, NI, Ss	2
	33	374162	(00001-) Roller, Rwk	1
	34	51564	(00001-) Washer, 0.53b 1.75d .12, Stl, Pl	2
	35	397255	(00001-) Spring, Cmpr, 0.85od .08wir 2.0l	2
	36	01685	(00001- XXXXX) Washer, Flat, 0.31, Ss	1
	37	222197	(00001-) Pin, Clevis 0.50 Dia X 4.75Lg	1
	38	76099	(00001-) Screw, Hex, M8 X 1.25 X 25, Fmg	2
	39	51534	(00001-) Pin, Clevis, 0.50 D X 2.00l	1
	40	36643	(00001- XXXXX) Nut, Hex, Lock, .38- 16, NI, Thin	2
	41	59156	(XXXXX-) Nut, Hex, Lock, .38- 16, NI, Ss	2
	42	20178	(XXXXX-) Screw, Hex, .38- 16 X 5.50, 5	2
	43	32662	(XXXXX-) Washer, Flat, 0.38b 1.22d .06, Ss	3
	44	1029426	(XXXXX-) Tube, Rnd, 0.50d 0.40b 04.3l, Ss	2
	45	140148	(XXXXX-) Sleeve, P/M, 0.50b 0.63d 1.4l, Stl Pl	2
	46	32486	(XXXXX-) Washer, Flat, 0.50 Sae	2
	47	01685	(XXXXX-) Washer, Flat, 0.31, Ss	2

▽ - Identifies an assembly

▲ - Identifies parts included in assembly

Fig. 32 - Scrub Head Drive Group, Model 800C, 800 mm

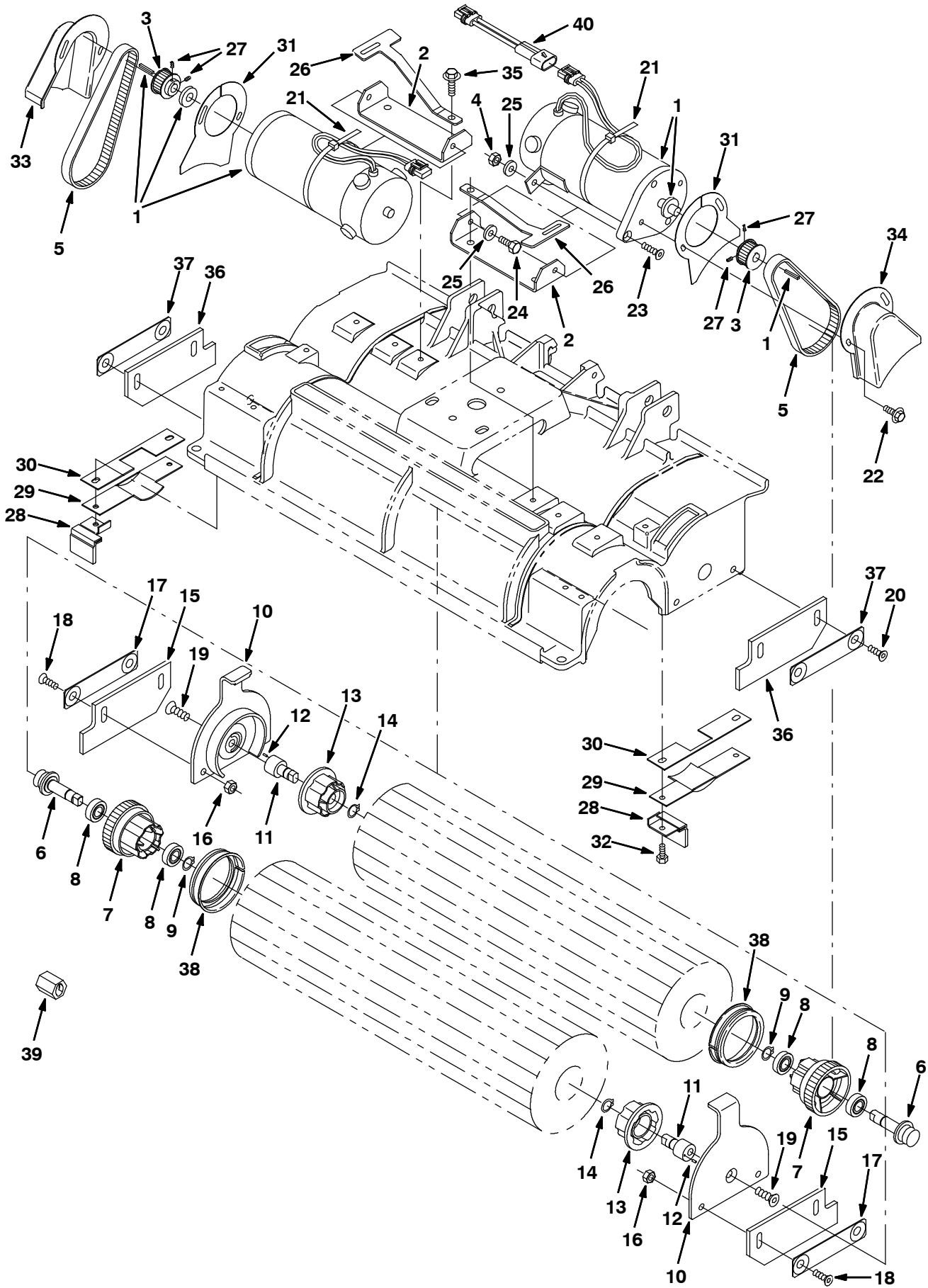


Fig. 32 - Scrub Head Drive Group, Model 800C, 800 mm

NOTE: Scrub Head Kit, Tennant Part Number 9002723, includes Fig. 32, and Fig. 33.

Ref.	Part No.	Serial Number	Description	Qty.	
1	1038426	(03227-) Motor, Ele, 36Vdc 1700Rpm 0.75Hp (See Breakdowns)	2	
	375175	(00001- 03226) Motor, Ele, 36Vdc 1700Rpm 0.75Hp (See Breakdowns)	2	
2	223564	(00001-) Bracket, Mounting, Motor	2	
3	375195	(00001-) Sprocket, Drive	2	
4	08713	(00001-) Nut- Hxlocnyln M 8X1.25 Reg Ss	4	
5	377505	(00001-) Belt, Replmt, Brush Drive, F/222201	2	
▽	222751	(00001-) Plug Drive Assy	2	
▲	6	222176	(00001-) Shaft, Drive Plug	1
▲	7	1040931	(00001-) Plug, Drive, Brush	1
▲	8	41360	(00001-) Bearing- Ball,0.59B 1.26D 0.35W	2
▲	9	01516	(00001-) Ring,Retain,Ex,0.59Od,Basic	1
▽	374082	(00001-) Door Assy, Brush	2	
▲	10	1044145	(00001-) Door, Brush	1
▲▽	222752	(00001-) Plug Idler Assy	1	
▲▲	11	222177	(00001-) Shaft, Idler Plug	1
▲▲	12	222184	(00001-) Pin, Roll	1
▲▲	13	1057629	(00001-) Plug, Idler, Brush [Sgl Brg]	1
▲▲	14	01516	(00001-) Ring,Retain,Ex,0.59Od,Basic	1
▲	15	222180	(00001-) Skirt, Scrub Head	1
▲	16	08713	(00001-) Nut- Hxlocnylon M 8X1.25 Reg Ss	2
▲	17	222182	(00001-) Bar, Support	1
▲	18	74077	(00001-) Scr- Flt M8 X 1.25 25 Ss	2
▲	19	390996	(00001-) Scr- Flt M10 X 1.5 20, Ss NI	1
	20	07810	(00001-) Scr Flt M8 x 1.25 25	4
	21	44961	(00001-) Tie, Cable 4.00D Max 14.50 Lg	2
	22	1034731	(00001-) Screw, Hex, M6 X 1.00 X 16, Ss, Sems	4
	23	74077	(00001-) Screw, Flat,M 8X1.25 Ss	2
	24	09740	(00001-) Scr Hexssm 8X1.25	2
	25	01685	(00001-) Washer, Flat, 0.38b 0.88d .08, Ss	6
	26	222209	(00001-) Spring, Door	2
	27	222818	(00001-) Scr- Set 8- 32 X .25 Nylon Loc	4
	28	223568	(00001-) Skirt, Deflector	2
	29	223566	(00001-) Bracket, Shield	2
	30	223569	(00001-) Gasket, Shield	2
	31	223563	(00001-) Shield, Belt	2
	32	15675	(00001-) Screw, Hex, M8 X 1.25 X 16, Ss	4
	33	223560	(00001-) Guard, Belt, Rh	1
	34	223561	(00001-) Guard, Belt, Lh	1
	35	76099	(00001-) Scr- Hxfmg M8 X 1.25 25	4
	36	222180	(00001-) Skirt, Scrub Head	2
	37	222182	(00001-) Bar, Support	2
	38	222820	(00001-) Seal, Ring	2
	39	1010506	(00001-) Tool, Removal, Shaft, F/ 222176	1
	40	1025065	(00001-) Harness, Motor, Brush	1

▽ - Identifies an assembly

▲ - Identifies parts included in assembly

Fig. 33 - Scrub Head Frame Group, Model 800C, 800 mm

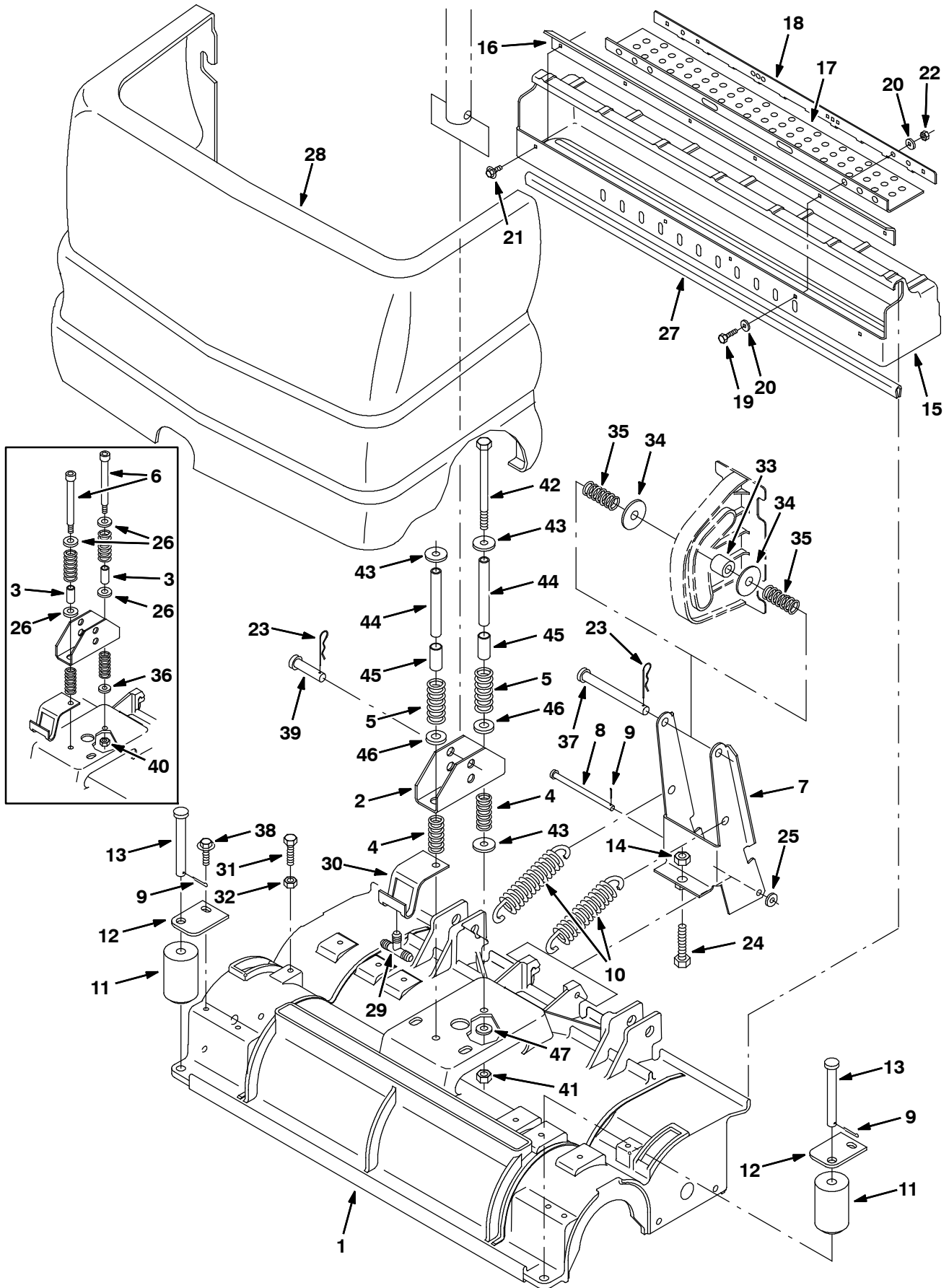


Fig. 33 - Scrub Head Frame Group, Model 800C, 800 mm

NOTE: Scrub Head Kit, Tennant Part Number 9002723, includes Fig. 33, and Fig. 34.

Ref.	Part No.	Serial Number	Description	Qty.	
1	1022253	(00001-) Housing, Cyl, Mach, 800mm	1	
2	1012088	(00001-) Bracket, Mtg, Spring	1	
3	50682	(00001- XXXXX) Sleeve, P/M, 0.620d 0.500b 1.30l	2	
4	63185	(00001-) Spring, Comp, .84Odx.10Wire 2.0L	2	
5	45261	(00001-) Sprng, Comp, 0.74ldx.11Wire 2.5L	2	
6	9002024	(00001- XXXXX) Bolt Kit, Shld, Replmt, F/ 45960	1	
7	222838	(00001-) Bracket, Pivot	1	
8	222207	(00001-) Pin, Clevis, 0.31Dia X4.5Lg	1	
9	08346	(00001-) Pin, Cotter .125X0.75	3	
10	222363	(00001-) Spring, Tension	2	
11	222178	(00001-) Roller, Bumper	2	
12	222179	(00001-) Bracket, Mounting, Roller	2	
13	222196	(00001-) Pin, Roller	2	
14	39312	(00001-) Nut, Hex, Std, M10 X 1.5	1	
▽	222825	(00001-) Debris Tray Kit, 32 in	1	
▲	15	9005727	(00001-) Tray, Debris, 32.0l, Afmkt, [5680/5700]	1
▲	16	222204	(00001-) Lip, Debris Tray, 32"	1
▲	17	222669	(00001-) Skirt, Debris Tray	1
▲	18	222670	(00001-) Strip, Debris Tray	1
▲	19	09007	(00001-) Scr- Hexssm6X1.0 25	4
▲	20	01684	(00001-) Washer Fit .25 Ss	8
▲	21	74455	(00001-) Scr- Hxfmg M6 X 1.0 20	2
▲	22	08708	(00001-) Nut, Hex, Lock, M6 X 1.0, NI	4
	23	02942	(00001-) Pin, Cotter, Hair, 0.62d .120 Wi	2
	24	05720	(00001-) Scr- Hexssm10X1.5 40 Full Thd	1
	25	01685	(00001-) Washer, Flat, 0.38b 0.88d .08, Ss	3
	26	32486	(00001- XXXXX) Washer, Flat, 0.50 Sae	4
	27	374006	(00001-) Channel	1
	28	9005801	(00001-) Cover, Front, Teal, Afmkt [5680/5700 Cyl]	1
	29	222536	(00001-) Fitting- Plastic Tee 06Bm/06Bm/	1
	30	222523	(00001-) Bracket, Hose Guide	1
	31	09023	(00001-) Screw, Hex, M08 X 1.25 X 35, Ss	2
	32	08713	(00001-) Nut, Hex, Lock, M08 X 1.25, NI, Ss	2
	33	374162	(00001-) Roller, Rwk	1
	34	51564	(00001-) Washer, 0.53b 1.75d .12, Stl, Pl	2
	35	397255	(00001-) Spring, Cmpr, 0.85od .08wir 2.0l	2
	36	01685	(00001- XXXXX) Washer, Flat, 0.31, Ss	1
	37	222197	(00001-) Pin, Clevis 0.50 Dia X 4.75Lg	1
	38	76099	(00001-) Screw, Hex, M8 X 1.25 X 25, Fmg	2
	39	51534	(00001-) Pin, Clevis, 0.50 D X 2.00l	1
	40	36643	(00001- XXXXX) Nut, Hex, Lock, .38- 16, NI, Thin	2
	41	59156	(XXXXX-) Nut, Hex, Lock, .38- 16, NI, Ss	2
	42	20178	(XXXXX-) Screw, Hex, .38- 16 X 5.50, 5	2
	43	32662	(XXXXX-) Washer, Flat, 0.38b 1.22d .06, Ss	3
	44	1029426	(XXXXX-) Tube, Rnd, 0.50d 0.40b 04.3l, Ss	2
	45	140148	(XXXXX-) Sleeve, P/M, 0.50b 0.63d 1.4l, Stl Pl	2
	46	32486	(XXXXX-) Washer, Flat, 0.50 Sae	2
	47	01685	(XXXXX-) Washer, Flat, 0.31, Ss	2

▽ - Identifies an assembly

▲ - Identifies parts included in assembly

Fig. 34 - Scrub Head Drive Group, Model 900C, 900 mm

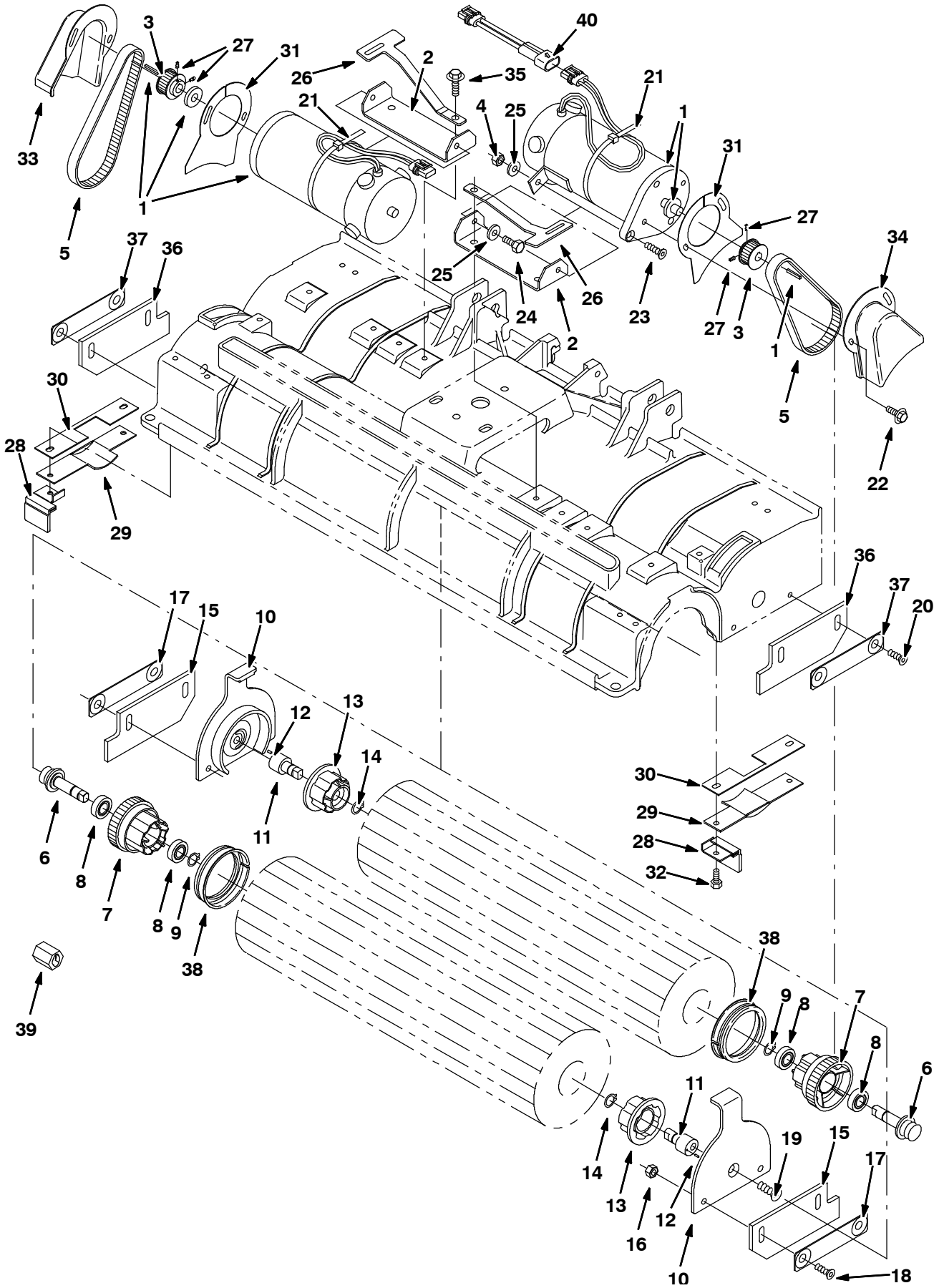


Fig. 34 - Scrub Head Drive Group, Model 900C, 900 mm

NOTE: Scrub Head Kit, Tennant Part Number 9002724, includes Fig. 34, and Fig. 35.

Ref.	Part No.	Serial Number	Description	Qty.	
1	1038426	(03227-) Motor, Ele, 36Vdc 1700Rpm 0.75Hp (See Breakdowns)	2	
	375175	(00001- 03226) Motor, Ele, 36Vdc 1700Rpm 0.75Hp (See Breakdowns)	2	
2	223564	(00001-) Bracket, Mounting, Motor	2	
3	375195	(00001-) Sprocket, Drive	2	
4	08713	(00001-) Nut- Hxlocnyln M 8X1.25 Reg Ss	4	
5	377505	(00001-) Belt, Replmt, Brush Drive, F/222201	2	
▽	222751	(00001-) Plug Drive Assy	2	
▲	6	222176	(00001-) Shaft, Drive Plug	1
▲	7	1040931	(00001-) Plug, Drive, Brush	1
▲	8	41360	(00001-) Bearing- Ball,0.59B 1.26D 0.35W	2
▲	9	01516	(00001-) Ring,Retain,Ex,0.59Od,Basic	1
▽	374082	(00001-) Door Assy, Brush	2	
▲	10	1044145	(00001-) Door, Brush	1
▲▽	222752	(00001-) Plug Idler Assy	1	
▲▲	11	222177	(00001-) Shaft, Idler Plug	1
▲▲	12	222184	(00001-) Pin, Roll	1
▲▲	13	1057629	(00001-) Plug, Idler, Brush [Sgl Brg]	1
▲▲	14	01516	(00001-) Ring,Retain,Ex,0.59Od,Basic	1
▲	15	222180	(00001-) Skirt, Scrub Head	1
▲	16	08713	(00001-) Nut- Hxlocnylon M 8X1.25 Reg Ss	2
▲	17	222182	(00001-) Bar, Support	1
▲	18	74077	(00001-) Scr- Flt M8 X 1.25 25 Ss	2
▲	19	390996	(00001-) Scr- Flt M10 X 1.5 20, Ss NI	1
	20	07810	(00001-) Scr Flt M8 x 1.25 25	4
	21	44961	(00001-) Tie, Cable 4.00D Max 14.50 Lg	2
	22	1034731	(00001-) Screw, Hex, M6 X 1.00 X 16, Ss, Sems	4
	23	74077	(00001-) Screw, Flat, M 8X1.25 Ss	2
	24	09740	(00001-) Scr Hexssm 8X1.25	2
	25	01685	(00001-) Washer, Flat, 0.38b 0.88d .08, Ss	6
	26	222209	(00001-) Spring, Door	2
	27	222818	(00001-) Scr- Set 8- 32 X .25 Nylon Loc	4
	28	223568	(00001-) Skirt, Deflector	2
	29	223566	(00001-) Bracket, Shield	2
	30	223569	(00001-) Gasket, Shield	2
	31	223563	(00001-) Shield, Belt	2
	32	15675	(00001-) Screw, Hex, M8 X 1.25 X 16, Ss	4
	33	223560	(00001-) Guard, Belt, Rh	1
	34	223561	(00001-) Guard, Belt, Lh	1
	35	76099	(00001-) Scr- Hxfmg M8 X 1.25 25	4
	36	222180	(00001-) Skirt, Scrub Head	2
	37	222182	(00001-) Bar, Support	2
	38	222820	(00001-) Seal, Ring	2
	39	1010506	(00001-) Tool, Removal, Shaft, F/ 222176	1
	40	1025065	(00001-) Harness, Motor, Brush	1

▽ - Identifies an assembly

▲ - Identifies parts included in assembly

Fig. 35 - Scrub Head Frame Group, Model 900C, 900 mm

NOTE: Scrub Head Kit, Tennant Part Number 9002724, includes Fig. 34, and Fig. 35.

Ref.	Part No.	Serial Number	Description	Qty.	
1	1022252	(00001-) Housing, Cyl, Mach, 900mm	1	
2	1012088	(00001-) Bracket, Mtg, Spring	1	
3	50682	(00001-XXXXX) Sleeve, P/M, 0.620d 0.500b 1.30l	2	
4	63185	(00001-) Spring, Comp, .84Odx.10Wire 2.0L	2	
5	45261	(00001-) Sprng, Comp, 0.74ldx.11Wire 2.5L	2	
6	9002024	(00001-XXXXX) Bolt Kit, Shld, Replmt, F/ 45960	1	
7	222838	(00001-) Bracket, Pivot	1	
8	222207	(00001-) Pin, Clevis, 0.31Dia X4.5Lg	1	
9	08346	(00001-) Pin, Cotter .125X0.75	3	
10	222363	(00001-) Spring, Tension	2	
11	222178	(00001-) Roller, Bumper	2	
12	222179	(00001-) Bracket, Mounting, Roller	2	
13	222196	(00001-) Pin, Roller	2	
14	39312	(00001-) Nut, Hex, Std, M10 X 1.5	1	
▽	222826	(00001-) Debris Tray Kit, 36 in	1	
▲	15	9005728	(00001-) Tray, Debris, 36.0l, Afmkt, [5680/5700]	1
▲	16	222205	(00001-) Lip, Debris Tray, 36"	1
▲	17	222669	(00001-) Skirt, Debris Tray	1
▲	18	222670	(00001-) Strip, Debris Tray	1
▲	19	09007	(00001-) Scr- Hexssm6X1.0 25	4
▲	20	01684	(00001-) Washer Fit .25 Ss	8
▲	21	74455	(00001-) Scr- Hxfmg M6 X 1.0 20	2
▲	22	08708	(00001-) Nut, Hex, Lock, M6 X 1.0, NI	4
	23	02942	(00001-) Pin, Cotter, Hair, 0.62d .120 Wi	2
	24	05720	(00001-) Scr- Hexssm10X1.5 40 Full Thd	1
	25	01685	(00001-) Washer, Flat, 0.38b 0.88d .08, Ss	3
	26	32486	(00001-XXXXX) Washer, Flat, 0.50 Sae	4
	27	374006	(00001-) Channel	1
	28	9005801	(00001-) Cover, Front, Teal, Afmkt [5680/5700 Cyl]	1
	29	222536	(00001-) Fitting- Plastic Tee 06Bm/06Bm/	1
	30	222523	(00001-) Bracket, Hose Guide	1
	31	09023	(00001-) Screw, Hex, M08 X 1.25 X 35, Ss	2
	32	08713	(00001-) Nut, Hex, Lock, M08 X 1.25, NI, Ss	2
	33	374162	(00001-) Roller, Rwk	1
	34	51564	(00001-) Washer, 0.53b 1.75d .12, Stl, Pl	2
	35	397255	(00001-) Spring, Cmpr, 0.85od .08wir 2.0l	2
	36	01685	(00001-XXXXX) Washer, Flat, 0.31, Ss	1
	37	222197	(00001-) Pin, Clevis 0.50 Dia X 4.75Lg	1
	38	76099	(00001-) Screw, Hex, M8 X 1.25 X 25, Fmg	2
	39	51534	(00001-) Pin, Clevis, 0.50 D X 2.00l	1
	40	36643	(00001-XXXXX) Nut, Hex, Lock, .38- 16, NI, Thin	2
	41	59156	(XXXXX-) Nut, Hex, Lock, .38- 16, NI, Ss	2
	42	20178	(XXXXX-) Screw, Hex, .38- 16 X 5.50, 5	2
	43	32662	(XXXXX-) Washer, Flat, 0.38b 1.22d .06, Ss	3
	44	1029426	(XXXXX-) Tube, Rnd, 0.50d 0.40b 04.3l, Ss	2
	45	140148	(XXXXX-) Sleeve, P/M, 0.50b 0.63d 1.4l, Stl Pl	2
	46	32486	(XXXXX-) Washer, Flat, 0.50 Sae	2
	47	01685	(XXXXX-) Washer, Flat, 0.31, Ss	2

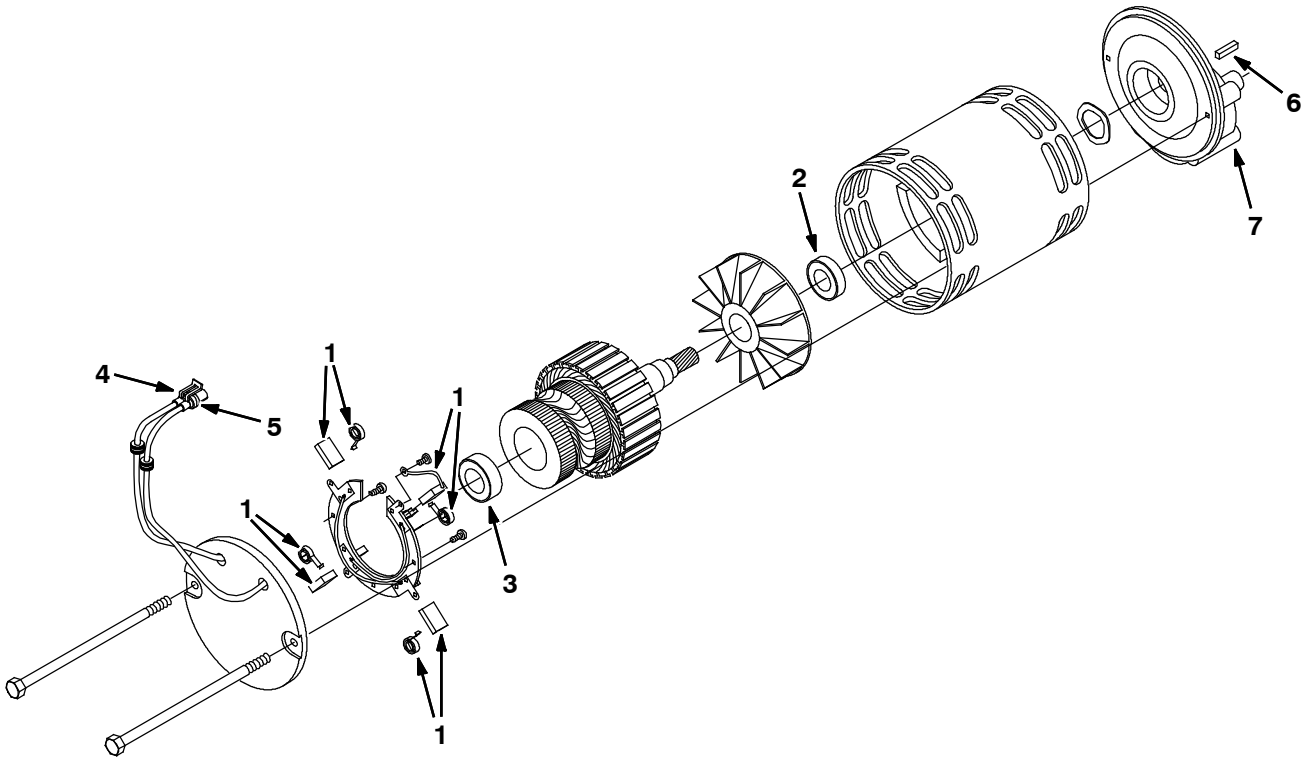
▽ - Identifies an assembly

▲ - Identifies parts included in assembly

SECTION 4

Contents	Page
Fig. 1 - Electric Motor Breakdown, 397815	4-2
Fig. 2 - Electric Motor Breakdown, 375175	4-3
Fig. 3 - Electric Motor Breakdown, 1038426	4-4
Fig. 4 - Transaxle Motor Breakdown, 1031761	4-5
Fig. 5 - ec-H2O Module Assembly Breakdown, 9006161 (S/N 03300- 04111)	4-6
Fig. 6 - ec-H2O Module Assembly Breakdown, 9007970 (S/N 04112- 06999)	4-8
Fig. 7 - ec-H2O NanoClean Module Breakdown, 9011810 (S/N 07000-)	4-10
Fig. 8 - FaST Injector Assembly Breakdown, 9004079	4-12
Fig. 9 - FaST Injector Assembly Breakdown, 9008870	4-13

Fig. 1 - Electric Motor Breakdown, 397815

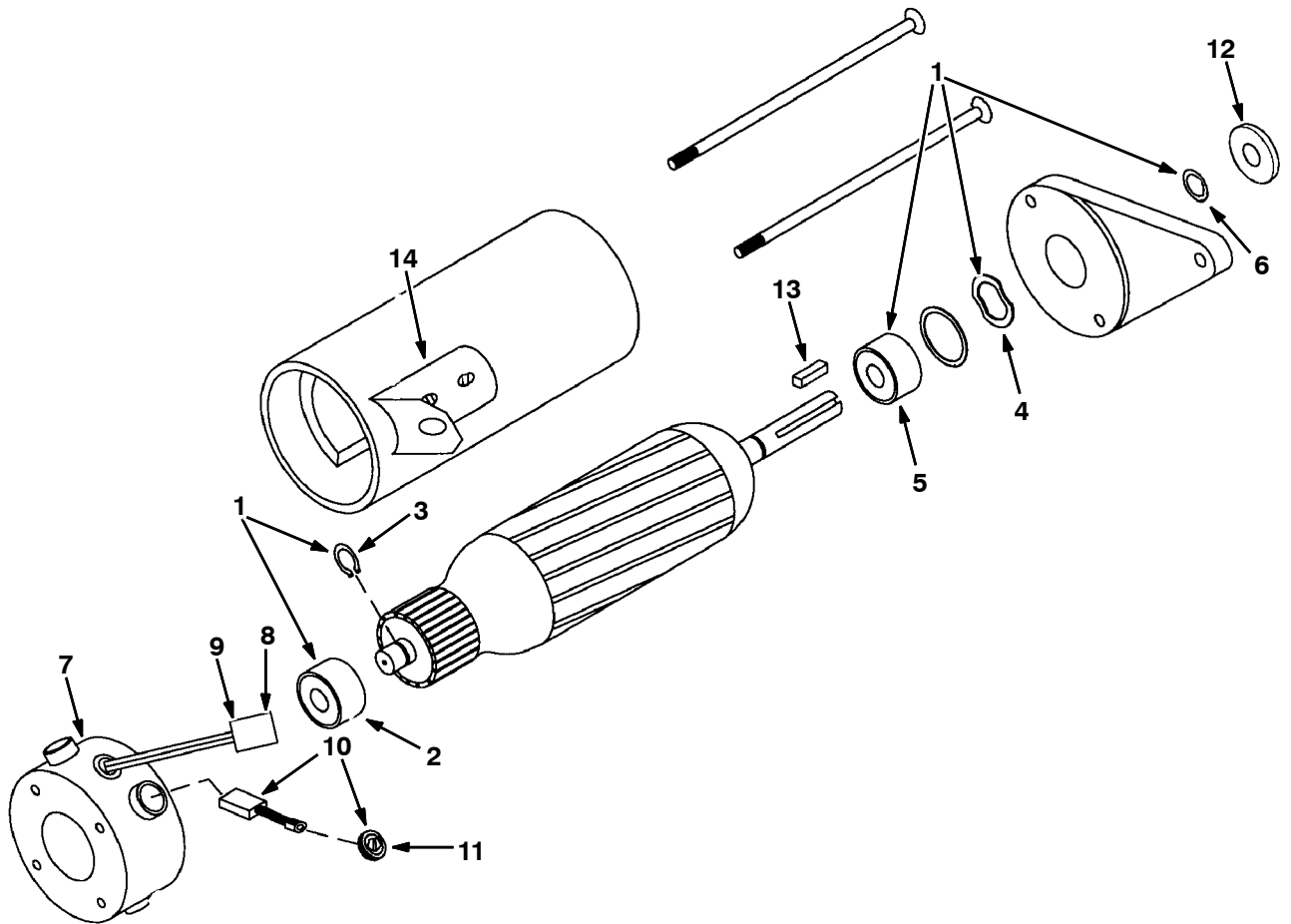


Ref.	Part No.	Serial Number	Description	Qty.
▽	397815	(00001-05152) Motor, Ele, 36vdc 0.75hp 0200rpm. A	1
▲	1	222606	(00001-05152) Brush Kit	1
▲	2	222618	(00001-05152) Bearing	1
▲	3	222617	(00001-05152) Bearing	1
▲	4	10925	(00001-05152) Connector, Fem, 2cav [Mp630 Sealed]	1
▲	5	24537	(00001-05152) Terminal, Fem, 10/12ga [Mp630 P2s]	2
▲	6	00928	(00001-05152) Key Square 0.25 0.25 01.00 Lg	1
▲	7	374005	(00001-05152) Gearbox, Motor	1

▽ - Identifies an assembly

▲ - Identifies parts included in assembly

Fig. 2 - Electric Motor Breakdown, 375175

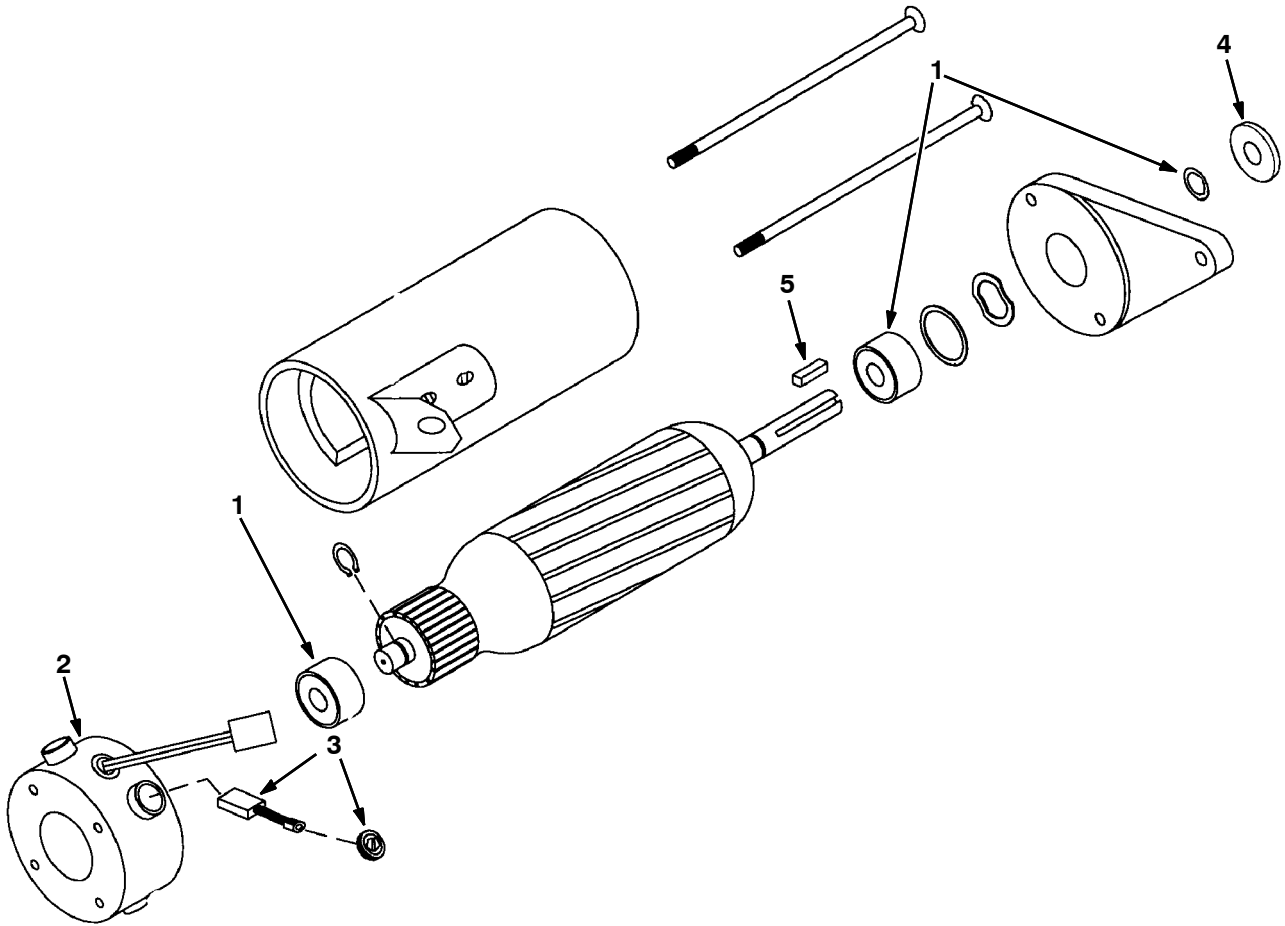


Ref.	Part No.	Serial Number	Description	Qty.
▽	375175	(02700-03226) Motor Assy, Ele, 36Vdc, 0.75Hp, 1700Rpm	1
▲▽	1	375176	(02700-03226) Kit, Motor Bearing	1
▲▲	2	222635	(02700-03226) Bearing	1
▲▲	3	222637	(02700-03226) Ring, Snap	1
▲▲	4	375177	(02700-03226) Washer, Spring	1
▲▲	5	375178	(02700-03226) Bearing, Drive End	1
▲▲	6	375179	(02700-03226) Seal	1
▲▽	7	374004	(02700-03226) Endbell, Brush End, Motor- Ele	1
▲▲	8	10925	(02700-03226) Connector, 2- Conductor	1
▲▲	9	24537	(02700-03226) Terminal, Female	2
▲▽	10	222625	(02700-03226) Kit, Brush	1
▲▲	11	222629	(02700-03226) Cap, Brush Holder	4
▲	12	20536-2	(02700-03226) Washer, 0.47b 1.19d .03, Nyl	1
▲	13	00954	(02700-03226) Key, Sq, 0.12 X 0.12, 01.00l	1
▲	14	222877	(02700-03226) Kit, Brace	1

▽ - Identifies an assembly

▲ - Identifies parts included in assembly

Fig. 3 - Electric Motor Breakdown, 1038426

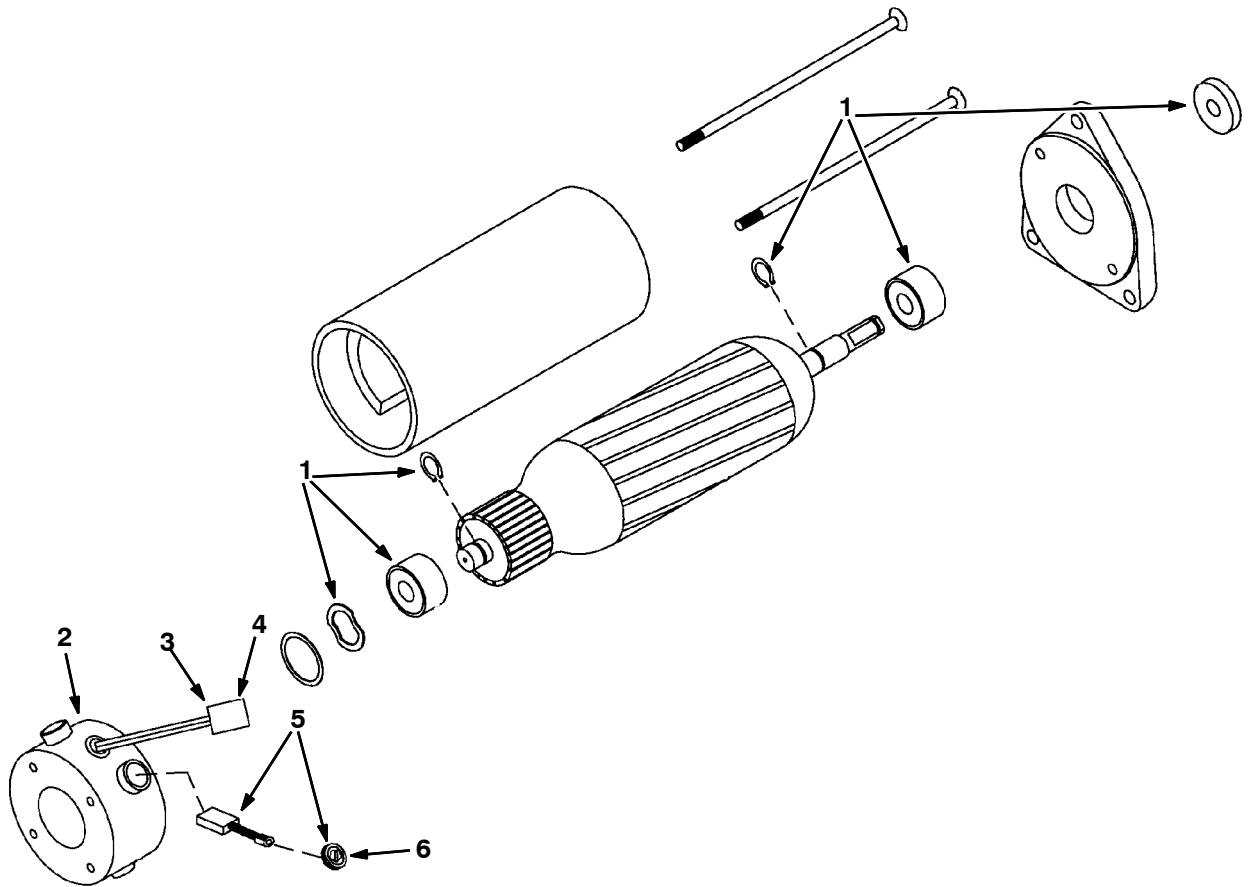


Ref.	Part No.	Serial Number	Description	Qty.	
▽	1038426	(03227-) Motor, Ele, 36Vdc 1700Rpm 0.75Hp	1	
▲	1	1039816	(03227-) Bearing Kit, Motor, Ele	1
▲	2	1039818	(03227-) Cap Assy, Brush, Ele Motor	1
▲	3	1039817	(03227-) Brush Kit, Motor, Ele	1
▲	4	20536-2	(03227-) Washer, 0.47b 1.19d .03, Nyl	1
▲	5	00954	(03227-) Key, Sq, 0.12 X 0.12, 01.00l	1

▽ - Identifies an assembly

▲ - Identifies parts included in assembly

Fig. 4 - Transaxle Motor Breakdown, 1031761



Ref.	Part No.	Serial Number	Description	Qty.
▽	1031761	(00001- 02699) Motor, Ele, 36vdc 2000rpm 0.50hp	1
▲▽	1	374271 (02700- 03181) Bearing Kit, Motor, Ele	1
		1034372 (00001- 02699) Bearing Kit, Motor, Ele	1
▲▽	2	374003 (00001- 02699) End Ass'y, Brush	1
▲▲	3	10925 (00001- 02699) Connector, 2 Conductor	1
▲▲	4	24537 (00001- 02699) Terminal, Female	2
▲▽	5	222625 (02700- 03181) Brush Kit	1
		1034373 (00001- 02699) Brush Kit	1
▲▲	6	222629 (02700- 03181) Brush Holder Cap	4
		1034375 (00001- 02699) Brush Cap Assy	4

▽ - Identifies an assembly

▲ - Identifies parts included in assembly

BREAKDOWNS

Fig. 5 - *ec-H2O* Module Assembly Breakdown, 9006161 (S/N 03300-04111)

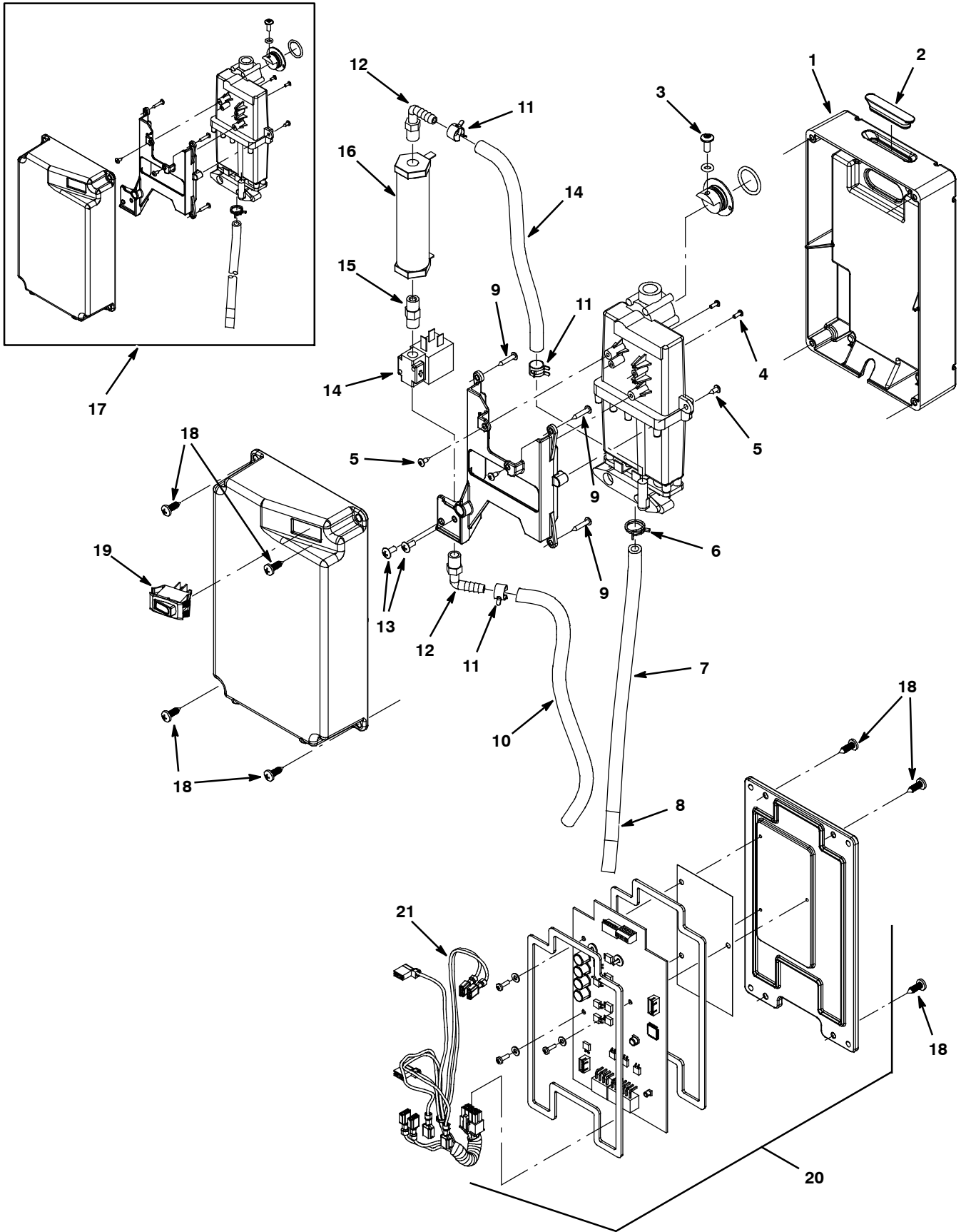


Fig. 5 - ec-H2O Module Assembly Breakdown, 9006161 (S/N 03300-04111)

Ref.	Part No.	Serial Number	Description	Qty.
▽	9006161	(03300-04111)) Module Kit, Replmt [Ec- H2o]	1
▲	1	1037032	(03300-) Housing, Bottom	1
▲	2	1054776	(03300-) Grommet, Blind	1
▲	3	609062	(03300-04111)) Screw, Trs, M5 X 0.80 X 12, Phl, Ss	1
▲	4	578860	(03300-04111)) Screw, Pan, Phl, 04- 40 X 0.31, Pl	2
▲	5	3701.6	(03300-04111)) Screw, Pan, Phl, 06- 32 X 0.38, Shtmtl,Ss	4
▲	6	613735	(03300-04111)) Clamp, Hose, Wir, .40 - .42, Yel	1
▲	7	9004606	(03300-04111)) Hose, Pvc, Clr, 0.25id 0.38od 064.0l	1
▲	8	1049637	(03300-) Label, Direction [Ec- H2o]	1
▲	9	140826	(03300-04111)) Screw, Pan, Phl, 06- 20 X 0.75, Fmg/Ab,Ss	4
▲	10	578820000	(03300-) Hose, Pvc, Brd, 0.25id 0.44od 157.2l,Clr	1
▲	11	603654	(03300-) Clamp, Hose, Ear, .44d [Ctb]	3
▲	12	1037595	(03300-) Fitting, Plstc, E90, Bm04/Pm02, Nyl	2
▲	13	140801	(03300-) Screw, Trs, Phl, 08- 32 X 0.38, Ss	2
▲	14	1013236	(03300-) Valve, Shutoff, Ele, 24vdc	1
▲	15	1045030	(03300-) Fitting, Brs, Str, Pm02/Pm02	1
▲	16	1038159	(03300-) Electrode, Cylindrical	1
▲	17	N/A	(03300-04111)) Replaced By E- Cell Upgrade Kit P/N 9006324 (Parts not sold seperately)	1
▲	18	1018155	(03300-) Screw, Pan, Phl, M5 X 0.80 X 16, Tcut,Ss	8
▲	19	1044393	(03300-) Switch, Rocker, Spst, Mom	1
▲	20	9007969	(03300-) Controller Kit, Replmt [Ec- H2o]	1
▲	21	1044399	(03300-04111)) Harness, Main, Controller [Ec- H2o, P3]	1

▽ - Identifies an assembly

▲ - Identifies parts included in assembly

Fig. 6 - ec-H2O Module Assembly Breakdown, 9007970 (S/N 04112-06999)

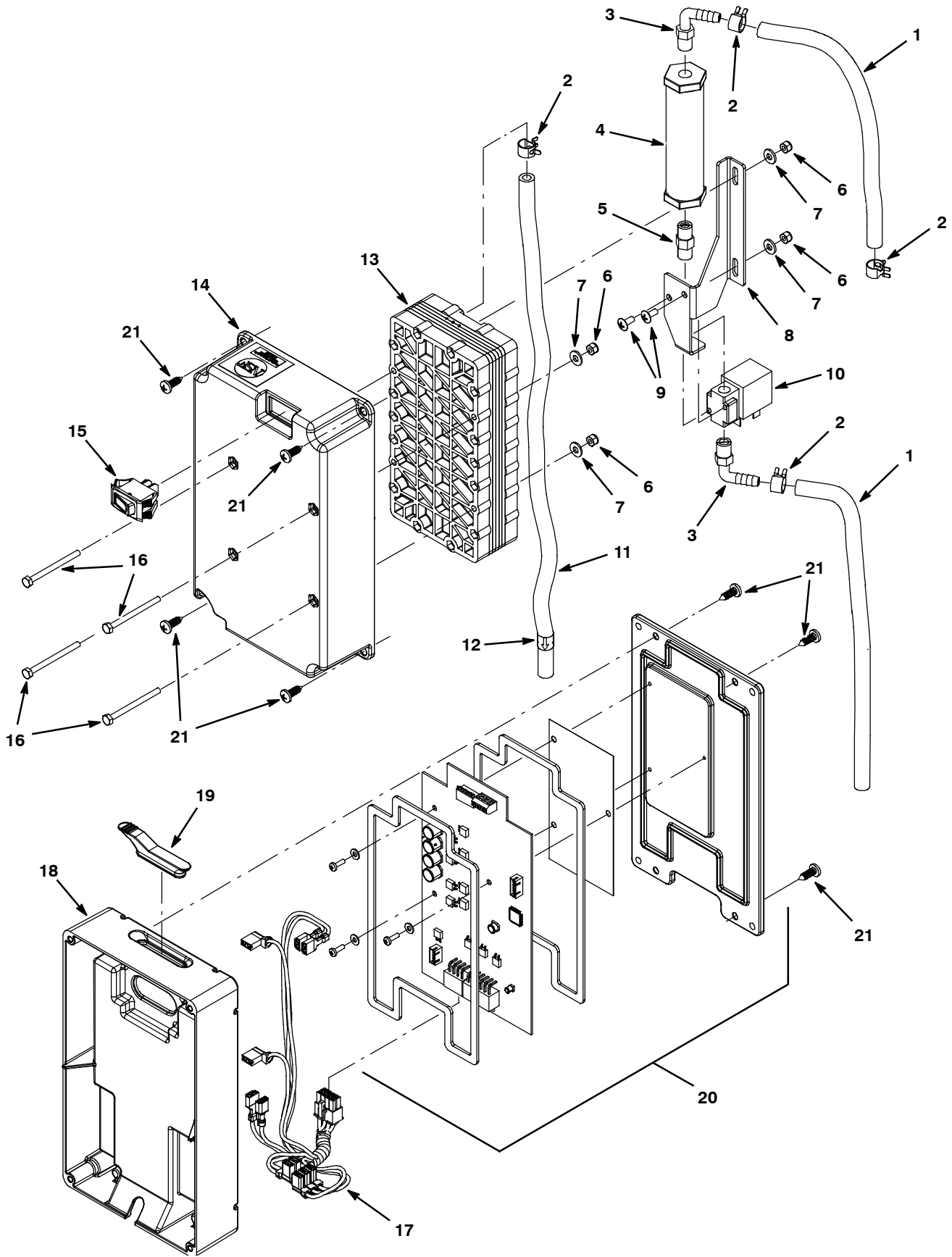


Fig. 6 - ec-H2O Module Assembly Breakdown, 9007970 (S/N 04112-06999)

Ref.	Part No.	Serial Number	Description	Qty.
▽	9007970	(04112-06999)) Module Kit, Replmt [Ec- H2o]	1
▲▽	9006324	(04112-06999)) Ec- H2o Kit, Module B, Plumbing	1
▲▲	1 578820000	(03300-06999)) Hose, Pvc, Brd, 0.25id 0.44od 157.2l,Clr	1
▲▲	2 603654	(03300-06999)) Clamp, Hose, Ear, .44d [Ctb]	4
▲▲	3 1037595	(03300-06999)) Fitting, Plstc, E90, Bm04/Pm02, Nyl	2
▲▲	4 1062006	(04112-06999)) Electrode, Cylindrical	1
▲▲	5 1045030	(03300-06999)) Fitting, Brs, Str, Pm02/Pm02	1
▲▲	6 33932	(04112-06999)) Nut, Hex, Lock, M4 X 0.70, NI, Ss	4
▲▲	7 41579	(04112-06999)) Washer, Flat, 08, Ss	4
▲▲	8 1048490	(04112-06999)) Bracket, Valve	1
▲▲	9 140801	(03300-06999)) Screw, Trs, Phl, 08- 32 X 0.38, Ss	2
▲▲	10 1013236	(03300-06999)) Valve, Shutoff, Ele, 24vdc	1
▲▲	11 9006574	(04112-06999)) Hose, Pvc, Brd, 0.25id 0.45od, 65l, Clr	1
▲▲	12 1049637	(03300-06999)) Label, Direction [Ec- H2o]	1
▲▲	13 1057637	(04112-06999)) Electrode, 5 Plate, High Flow	1
▲▲	14 1051519	(04112-06999)) Housing, Upper, Module, High Flow	1
▲▲	15 1044393	(03300-06999)) Switch, Rocker, Spst, Mom	1
▲▲	16 32509	(04112-06999)) Screw, Hex, M4 X 0.70 X 50, Ss	4
▲▲	17 1049489	(04112-06999)) Harness, Main,Controlboard[Ec- H2o 5cell]	1
▲	18 1037032	(03300-06999)) Housing, Bottom	1
▲	19 1054776	(03300-06999)) Grommet, Blind	1
▲	20 9007969	(03300-06999)) Controller Kit, Replmt [Ec- H2o]	1
▲	21 1018155	(03300-06999)) Screw, Pan, Phl, M5 X 0.80 X 16, Tcut,Ss	8

▽ - Identifies an assembly

▲ - Identifies parts included in assembly

Fig. 7 - ec-H2O NanoClean Module Breakdown, 9011810 (S/N 07000-)

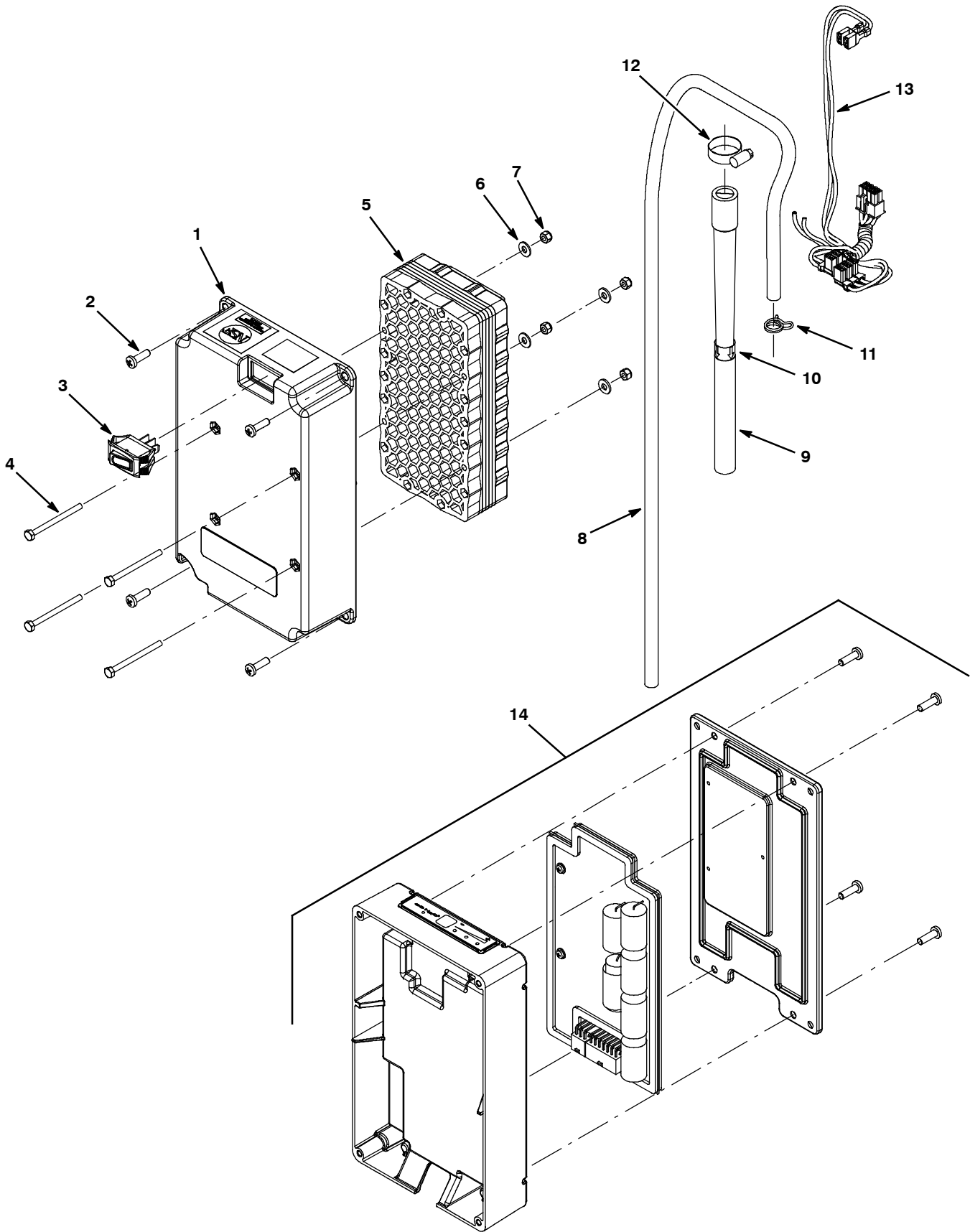


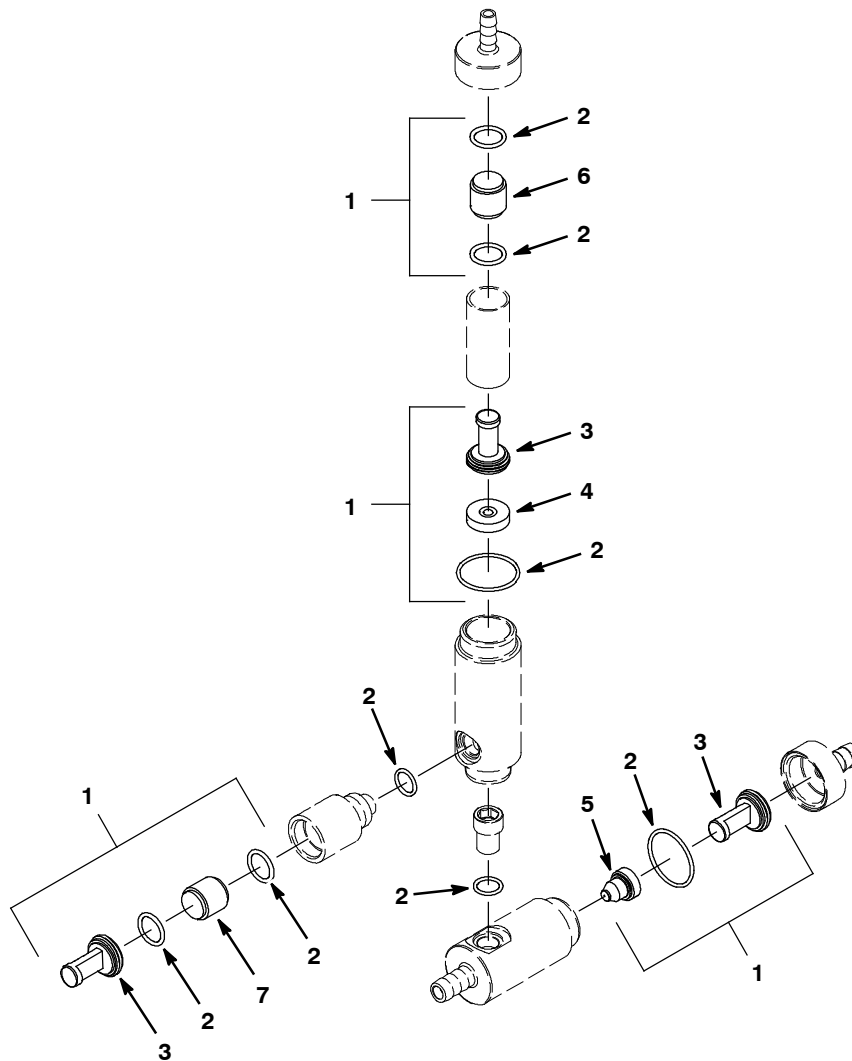
Fig. 7 - ec-H2O NanoClean Module Breakdown, 9011810 (S/N 07000-)

Ref.	Part No.	Serial Number	Description	Qty.
▽	9011810	(07000-) Module Kit, Replmt [Ec- H2o, B 02]	1
▲▽	9014126	(07000-) Ec- H2o Nc Kit [Module B, Plumbing]	1
▲▲	1 1208823	(07000-) Housing, Module, Upper, Ec- H2o	1
▲▲	2 1015506	(07000-) Screw, Pan, Phl, M5 X 16, Tcut [Plastic]	4
▲▲	3 1044393	(07000-) Switch, Rocker, Spst, Mom	1
▲▲	4 32509	(07000-) Screw, Hex, M4 X 0.70 X 50, Ss	4
▲▲	5 1208164	(07000-) Electrode, 5 Plate, High Flow	1
▲▲	6 41579	(07000-) Washer, Flat, 08, Ss	4
▲▲	7 33932	(07000-) Nut, Hex, Lock, M4 X 0.70, Ni, Ss	4
▲▲	8 1006415	(07000-) Hose, Afmkt, Pvc, Clr, 0.25id, 03ft	1
▲▲	9 1208526	(07000-) Hose, Molded, Bm08/Bm06	1
▲▲	10 1049637	(07000-) Label, Direction [Ec- H2o]	1
▲▲	11 613735	(07000-) Clamp, Hose, Wir, .40 - .42, Yel	1
▲▲	12 54333	(07000-) Clamp, Hose, Wormdrive, 0.31- 0.88d, .31w	1
▲▲	13 1073286	(07000-) Harness, Ele, Module B2 [Ec- H2o]	1
▲	14 9014127	(07000-) Controller Kit, Replmt [Ec- H2o Nc]	1

▽ - Identifies an assembly

▲ - Identifies parts included in assembly

Fig. 8 - FaST Injector Assembly Breakdown, 9004079

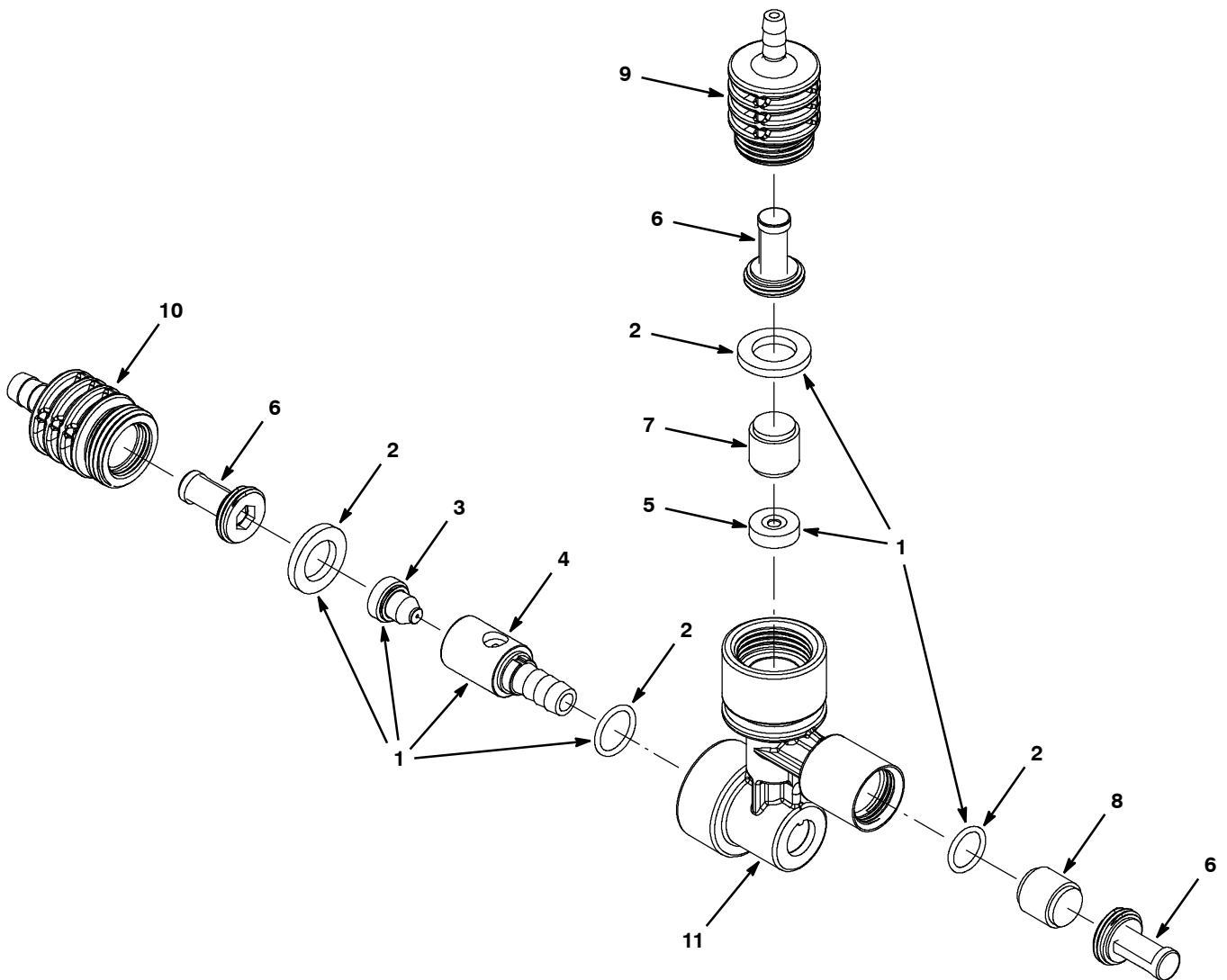


Ref.	Part No.	Serial Number	Description	Qty.
▽	9004079	(03300-05187)) Fast Kit, Injector [5680/5700, Fast li+] (Replaced By 9008870)	1
▲	1	9004084) FaST Kit, Ci, [Inj Reblid, 5680/5700]	1
▲	2	9003008) FaST Kit, Ci, Injector Seals [FaST II+]	1
▲	3	9003009) FaST Kit, Ci, Injector Filters [FaST II+]	1
▲	4	1043313) Plate Assy, Orifice, 0.0082id, Gray	1
▲	5	1039579) Plug, Orifice, 0.033, Ss {[FaST II+]}	1
▲	6	1030444) Valve, Check, 0002psi, White, [FaST II+]	1
▲	7	1030441) Valve, Check, 0005psi, Brown, [FaST II+]	1

▽ - Identifies an assembly

▲ - Identifies parts included in assembly

Fig. 9 - FaST Injector Assembly Breakdown, 9008870



Ref.	Part No.	Serial Number	Description	Qty.	
▽	9008870	(05188-) Fast Kit, Injector [5680/5700, Fast lii]	1	
▲▽	1	(05188-) Fast Kit, Ci [Inj Reblid, 5680/5700]	1	
▲▲	2	(05188-) Fast Kit, Seal, Injector, Ci [Fast lii]	1	
▲▲	3	1039579	(05188-) Plug, Orifice, 0.033, Ss [Fast li+]	1
▲▲	4	1059250	(05188-) Insert, Venturi, Medium, [Fast lii]	1
▲▲	5	1059876	(05188-) Plate Assy, Orifice, 0.0082id, Gray	1
▲	6	9003009	(05188-) Fast Kit, Ci, Injector Filters[Fast li+]	1
▲	7	1030444	(05188-) Valve, Check, 0002psi [Fast li+]	1
▲	8	1030441	(05188-) Valve, Check, 0005psi [Fast li+]	1
▲	9	1058126	(05188-) Housing, Fltr, Upper [Fast lii]	1
▲	10	1057811	(05188-) Housing, Fltr, Lower [Fast lii]	1
▲	11	1053564	(05188-) Housing, Body, Injector [Fast lii]	1

▽ - Identifies an assembly

▲ - Identifies parts included in assembly