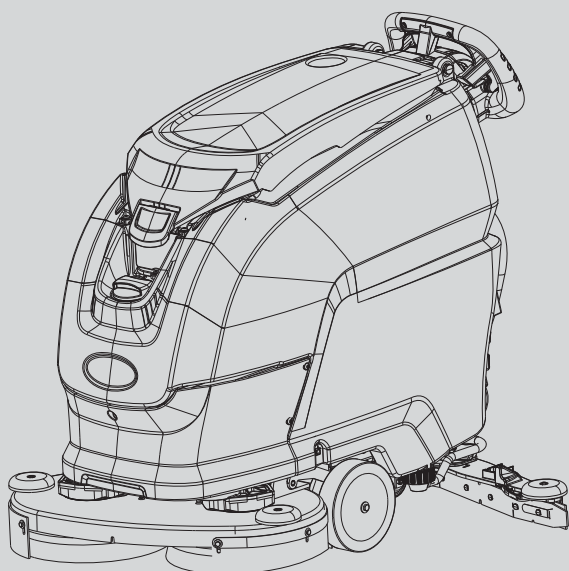




T291-T391

BATTERY FLOOR SCRUBBER

GEBRUIKERSHANDLEIDING (NL)



Model Part No.:

- 9021375 - SCRUBBER [T291 55CM PAD ASSIST EMEA]
- LPTB03198 - SCRUBBER [T291 55CM PAD ASSIST, PD, EMEA]
- 9021376 - SCRUBBER [T291 55CM EMEA]
- LPTB03199 - SCRUBBER [T291 55CM PD, EMEA]
- LPTB03178 - SCRUBBER [T291 60CM BR, EMEA]
- LPTB03200 - SCRUBBER [T291 60CM PD, EMEA]
- LPTB03179 - SCRUBBER [T291 70CM ACT BR, EMEA]
- LPTB03201 - SCRUBBER [T291 70CM ACT PD, EMEA]
- 9021377 - SCRUBBER [T391 60CM EMEA]
- LPTB03202 - SCRUBBER [T391 60CM PD, EMEA]
- 9021378 - SCRUBBER [T391 70CM EMEA]
- LPTB03180 - SCRUBBER [T391 70CM ACT BR, EMEA]
- LPTB03203 - SCRUBBER [T391 70CM PD, EMEA]
- LPTB03204 - SCRUBBER [T391 70CM ACT PD, EMEA]



INFORMATIE OVER DE VEILIGHEID

Veiligheidsvoorschriften

! GEVAAR

Lees aandachtig de gebruikershandleiding door alvorens te beginnen met het starten, de bediening, het (gewone en buitengewone) onderhoud of andere werkzaamheden aan de machine.

! ATTENTIE

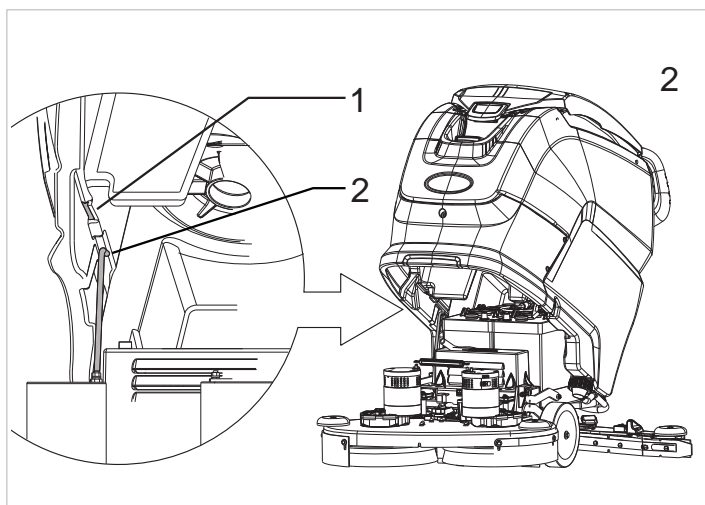
Neem alle voorschriften in deze handleiding (met name de voorschriften met het gevaar- en attentiesymbool) en op de platen die rechtstreeks op de machine zijn aangebracht strikt in acht, zie hoofdstuk "Veiligheidsborden".

De fabrikant wijst alle aansprakelijkheid af voor letsel/schade aan personen en zaken wegens het niet in acht nemen van de voorschriften.

- ▶ De machine wordt door één iemand bediend.
- ▶ De machine mag uitsluitend gebruikt worden door personeel dat voor het gebruik ervan is opgeleid, de eigen capaciteiten heeft aangetoond en uitdrukkelijk voor het gebruik ervan is aangewezen.
- ▶ Het gebruik van de machine is verboden aan minderjarigen.
- ▶ Let tijdens het gebruik op andere personen, en met name op kinderen die in de omgeving waarin men werkt aanwezig zijn.
- ▶ Kinderen dienen onder toezicht te staan om zich ervan te verzekeren dat zij niet met het apparaat spelen.
- ▶ Het apparaat is niet bestemd voor gebruik door personen (kinderen inbegrepen) met lichamelijke, zintuiglijke of geestelijke beperkingen of met onvoldoende ervaring of kennis, tenzij ze gebruik hebben kunnen maken, dankzij het toedoen van iemand die verantwoordelijk is voor hun veiligheid, van toezicht of aanwijzingen over het gebruik van het apparaat.

- ▶ Bestem deze machine niet voor andere gebruiksdoeleinden dan die uitdrukkelijk aangegeven in deze handleiding.
- ▶ Beoordeel het type gebouw waarin men werkt (bv.: farmaceutische industrie, ziekenhuizen, chemische industrie, enz.) en neem de hier geldende veiligheidsvoorschriften en -situatie nauwlettend in acht.
- ▶ Deze machine is bedoeld voor commercieel gebruik, bijvoorbeeld in hotels, scholen, ziekenhuizen, fabrieken, winkels, kantoren en bedrijven.
- ▶ De machine is alleen bedoeld voor gebruik binnenshuis.
- ▶ Opgelet, de machine mag alleen worden bewaard in gesloten ruimten.
- ▶ Het temperatuurbereik dat voor het gebruik van de machine is voorzien, ligt tussen +4°C en +40°C; wanneer de machine niet gebruikt wordt, ligt dit temperatuurbereik tussen +0°C en +50°C.
- ▶ De vochtigheidsgraad waarbij de machine onder alle omstandigheden kan werken is begrepen tussen 30% en 95%.
- ▶ De machine moet werken op een hoogte van minder dan 2000 m.

- ▶ Wanneer de tank moet worden verwijderd voor toegang tot het accuvak, moet hij eerst geleegd worden en vervolgens moet de veiligheidsbeugel (Fig.2-Ref.2) in zijn zitting (Fig. 2-Ref.1) worden geplaatst om te voorkomen dat de tank per ongeluk sluit.
- ▶ Veeg nooit ontvlambare of explosieve vloeistoffen (bv. benzine, petroleum, enz.), zuren en oplosmiddelen (bv. verfverdunders, aceton, enz.) op, ook niet als ze verdund zijn.
- ▶ Gebruik de machine niet in onvoldoende verlichte ruimten, in omgevingen met explosiegevaar, op de openbare weg, in aanwezigheid van vuil dat schadelijk voor de gezondheid is (stof, gas, enz.) en in ongeschikte omgevingen.
- ▶ Veeg nooit brandende of gloeiende voorwerpen op.
- ▶ Niet gebruiken om oppervlakken te reinigen op hellingen groter dan die op de machine zijn aangegeven.
- ▶ Niet gebruiken op hellingen groter dan die op de machine zijn aangegeven.
- ▶ Bij gebruik van de machine op kleine hellingen, de machine niet dwars gebruiken, door altijd evenwijdig aan de richting van de helling te blijven, altijd met de nodige voorzichtigheid te rijden en niet om te keren.
- ▶ Parkeer de machine nooit op een helling.
- ▶ De machine mag nooit met draaiende motor onbewaakt worden achtergelaten; als men de machine wil achterlaten, de motoren uitschakelen en voorkomen dat de machine zich onverwachts kan verplaatsen door de stroomvoorziening af te koppelen en de elektronische sleutel te verwijderen.
- ▶ Gebruik de machine niet voor het transport van personen/goederen of het trekken van goederen.
- ▶ Trek de machine niet.
- ▶ Gebruik de machine om geen enkele reden als steun voor gewichten.
- ▶ Dek niet de ventilatie- en de warmteafvoeropeningen af.
- ▶ De veiligheidsvoorzieningen mogen niet verwijderd, gewijzigd of overbrugd worden.



- ▶ De ervaring leert dat er verschillende voorwerpen kunnen zijn die ernstig letsel kunnen veroorzaken: voordat met werken wordt begonnen, moeten sieraden, horloges, stropdassen en dergelijke afgedaan worden.
- ▶ De gebruiker dient voor zijn veiligheid altijd de persoonlijke beschermingsmiddelen te gebruiken: beschermend schort of overall, antislip- en waterdicht schoeisel, rubberen handschoenen, veiligheidsbril en gehoorbescherming, masker voor bescherming van de luchtwegen.
- ▶ Volg de instructies en waarschuwingen op het etiket van de flacon tijdens het gebruik van reinigingsmiddelen voor vloeren.
- ▶ Gebruik geen reinigingsmiddelen die gevaarlijke reacties, dampen, warmte enz produceren kunnen.
- ▶ Raak met de handen geen bewegende onderdelen aan.
- ▶ Was de machine nooit met waterstralen.

- ▶ Controleer of de elektrische kenmerken van de machine (spanning, frequentie, stroomverbruik), vermeld op het serienummerplaatje, overeenkomen met die van het elektriciteitsnet.
- ▶ Controleer of de stopcontacten voor de stroomvoorziening van de acculaders en de modellen met snoer correct geaard zijn en beschermd worden door 2-polige magnetothermische schakelaars met differentieel. In geval van storingen of defecten biedt aarding het pad met de minste elektrische weerstand om het risico van een elektrische schok te beperken. De machine met snoer heeft een stekker met snoer met drie draden voor het gebruik van een geaard stopcontact. De geel-groene draad van het snoer is de massadraad: sluit deze draad uitsluitend aan op de massacontactpen van het stopcontact. De stekker moet op een geschikt stopcontact worden aangesloten, op de juiste manier worden geïnstalleerd en worden geaard in overeenstemming met de plaatselijke voorschriften. Onjuiste aansluiting of het niet aansluiten van de aardleiding van de machine kan leiden tot een elektrische schok. Neem contact op met een gekwalificeerde elektricien als u twijfelt of het stopcontact niet goed geaard is. Wijzig de bij de machine geleverde stekker niet, gebruik een stopcontact dat geschikt is voor de stekker van de machine, en als u het stopcontact wilt vervangen, dient u hiervoor een gekwalificeerd elektricien in te schakelen. Het gebruik van een adapter op de stekker van de machine is verboden.
- ▶ Acculader: controleer het netsnoer regelmatig op eventuele beschadiging; indien een beschadiging wordt geconstateerd, mag de apparatuur niet gebruikt worden; wendt u zich tot een gespecialiseerd servicecentrum voor de vervanging.
- ▶ Acculader, voor onderhoudswerkzaamheden op de machine moet de voeding worden losgekoppeld (zowel AC als DC).

- ▶ In aanwezigheid van bijzonder hoge magnetische velden, moeten de eventuele gevolgen voor de besturingselektronica beoordeeld worden.
- ▶ De instructies van de fabrikant van de accu's en de bepalingen van de wetgever moeten strikt in acht worden genomen.
- ▶ Houd de accu's altijd schoon en droog om oppervlakkige lekstroom te voorkomen.
- ▶ Bescherm de accu's tegen onreinigheden, zoals bijvoorbeeld metaalstof.
- ▶ Leg geen gereedschappen op de accu's: gevaar op kortsluiting en explosie.
- ▶ Neem bij het gebruik van accuzuur nauwlettend de veiligheidsvoorschriften in de paragraaf "**Accu: voorbereiding**" in acht.
- ▶ Als er (natte) loodzuuraccu's op de machine geïnstalleerd zijn, moeten vonken, vlammen en rokende materialen uit de buurt van de accu's worden gehouden. Er ontsnappen explosieve gassen tijdens het normale gebruik en in het bijzonder tijdens het opladen.
- ▶ Als er (natte) loodzuuraccu's op de machine geïnstalleerd zijn, wordt tijdens het opladen van de accu's het zeer explosieve waterstofgas opgewekt. Hef de tank (breng de veiligheidsbeugel aan) gedurende de gehele oplaadcyclus van de accu's op en voer de procedure uitsluitend in goed geventileerde gebieden en uit de buurt van open vuur uit.
- ▶ Als men mocht besluiten de machine niet meer te gebruiken, wordt geadviseerd de accu's te verwijderen en naar een erkend inzamelcentrum te brengen met inachtneming van de geldende milieuvorschriften.
- ▶ Gebruik voor het opladen van de accu's altijd de acculader die bij de machine is geleverd of die in elk geval de waarden aanbevolen in de technische gegevens bezit.
- ▶ In geval van storing en/of slechte werking van de machine, deze onmiddellijk uitschakelen (door accu's/elektriciteitsnet los te koppelen) en niet proberen om de machine eigenhandig te repareren. Wendt u zich tot een technisch servicecentrum van de fabrikant.
- ▶ Alle onderhoudswerkzaamheden moeten worden uitgevoerd in een goed verlichte omgeving en pas na de machine te hebben losgekoppeld van de voeding; bij modellen met netsnoer, door de stekker uit het stopcontact te verwijderen, en bij modellen met accu, door de accu's los te koppelen; bij modellen met netsnoer is het tevens verplicht dat de bediener altijd kan controleren, vanaf welke plaats waar hij zij ook bevindt, dat de stekker uit het stopcontact is verwijderd tijdens de onderhoudswerkzaamheden.
- ▶ Reiniging en onderhoud die door de gebruiker moeten worden uitgevoerd, mogen niet worden uitgevoerd door kinderen zonder toezicht.
- ▶ Alleen het gebruik van accessoires en originele onderdelen die door de fabrikant worden geleverd is toegestaan, aangezien uitsluitend deze accessoires en onderdelen de zekerheid bieden dat het apparaat op veilige wijze en zonder ongemakken zal functioneren.
- ▶ Gebruik niet onderdelen die uit andere machines of kits uitgebouwd zijn als reserveonderdelen.

Deze machine is ontworpen en gebouwd voor een levensduur van tien jaar vanaf de fabricagedatum die op de serienummerplaat is aangegeven. Na deze periode moet de machine, of hij nu wel of niet is gebruikt, volgens de in het land van gebruik geldende wetgeving verwerkt worden.

de machine moet van de stroomvoorziening worden afgekoppeld, van vuil worden ontdaan en gereinigd worden;

Dit product is speciaal afval van het type AEEA, en voldoet aan de vereisten van de nieuwe richtlijnen ter bescherming van het milieu (2002/96/EG AEEA).

Het moet apart van het normale afval verwerkt worden, met inachtneming van de geldende wetten en voorschriften.

Men adviseert bovendien om die onderdelen die vooral voor kinderen een gevaar kunnen opleveren, onwerkzaam te maken.

Als alternatief is het mogelijk de machine voor een complete revisie bij de fabrikant af te leveren.

TECHNISCHE EIGENSCHAPPEN T291

			T291 55CM MED SKUB	T291 55CM ELEKTRISK TRÆK	T291 60CM ELEKTRISK TRÆK	T291 70CM ELEKTRISK TRÆK (BØRSTE MED AKTUATOR)
Breedte gereinigde baan		mm	550	550	600	700
Breedte zuigrubber		mm	816	816	816	842
Rendement per uur		m ² /h	1967	2468	2697	3142
Aantal borstels		n°	1	1	2	2
Diameter borstel		mm	550	550	300	350
Max. borsteldruk		Kg	11,2	11,2	29,6	35,4
Draaisnelheid borstel		g/1°	150	150	200	200
Vermogen borstelmotor		W	400	400	400x2	400x2
Vermogen tractiemotor		W	/	200	200	200
Vermogen zuigmotor		W	480	480	480	480
Totaal machinevermogen onder gemiddelde werkomstandigheden, (P _M)		W	768	1008	1008	1008
Max. snelheid		Km/h	3,5	5,5	5,5	5,5
Schoonwatertank		L	50	50	50	50
Vuilwatertank		L	50	50	50	50
Diameter voorwielen		mm	200	200	200	200
Diameter achterwiel		mm	80	80	80	80
Max. te nemen hellingsgraad		%	2	2	2	2
Brutogewicht (GVW)		Kg	227	234	243	240
Transportgewicht zonder accu's		Kg	81	89	97	95
Transportgewicht met accu's		Kg	169	177	185	183
Aantal accu's		n°	2	2	2	2
Spanning machine, V _M		V	12x2	12x2	12x2	12x2
Capaciteit afzonderlijke accu		Ah (5h)	105	105	105	105
Voedingsspanning (voor opladen accu's)	Versies zonder acculader aan boord	V	24 dc	24 dc	24 dc	24 dc
Max. ampère (opladen accu's)		A	15	15	15	15
Netvoedingsspanning	Versies met netsnoer en met acculader aan boord	V	100- 240V ac 50-60Hz	100- 240V ac 50-60Hz	100- 240V ac 50-60Hz	100- 240V ac 50-60Hz
Max. ampère, I		A	4,1	4,1	4,1	4,1
Afmetingen machine		mm	X=1327 Y=1033 Z=563		X=1279 Y=1033 Z=653	X=1297 Y=1033 Z=735
Afmetingen accuvak (lengte, breedte, hoogte)		mm	360 x 344 x 300			

Afmetingen verpakking (lengte, breedte, hoogte)		mm	1365 x 695 x 1146		1335 x 780 x 1146	
Geluidsdruk - Annex DD (Emission of acoustical noise) EN 60335-2-72: 2012		LpA (dBA)	58	58	59	59
Onzekerheid van de meting		K (dBA)	3	3	3	3
Op hand overgebrachte trillingen - IEC 60335-2-72		ahv m/sec ²	≤ 2,5	≤ 2,5	≤ 2,5	≤ 2,5
Onzekerheid van de meting, k		m/sec ²	/	/	/	/
Op lichaam overgebrachte trillingen - IEC 60335-2-72		HBV m/sec ²	/	/	/	/
Onzekerheid van de meting, k		m/sec ²	/	/	/	/
Max. temperatuur water en reinigingsmiddel		°C	55	55	55	55
IP-klasse		IP	IPX3	IPX3	IPX3	IPX3

Brutogewicht (GVW): toegestaan maximumgewicht bij vollast van de bedrijfsklare machine en zijn nuttige lading. Het brutogewicht van de machine omvat, indien van toepassing, de schoonwatertank vol met schoon water, de lege vuilwatertank (halfvol bij recyclingsystemen), lege stofzakken, hopper geladen op nominale capaciteit, de grootste aanbevolen accu's, alle accessoires zoals kabels, slangen, schoonmaakmiddelen, bezems en borstels.

Vervoerd gewicht: verzendgewicht van de machine, met inbegrip van de accu's, maar zonder opties (bijvoorbeeld de bestuurscabine, FOPS, tweede en derde zijborstel, frontale bevestiging voor de borstels), vers water (in het geval van scrubbers of gecombineerde machines) en het gewicht van een standaard bediener (75 kg).

Gegevens kunnen zonder voorafgaande kennisgeving gewijzigd worden

V, I : waarden voor opladen/voeding

V_M, P_M : machine in bedrijf (alle functies actief)

TECHNISCHE EIGENSCHAPPEN T391

			T391 60CM ELEKTRISK TRÆK	T391 70CM ELEKTRISK TRÆK	T391 70CM ELEKTRISK TRÆK (BØRSTE MED AKTUATOR)
Breedte gereinigde baan		mm	600	700	700
Breedte zuigrubber		mm	816	842	842
Rendement per uur		m ² /h	2697	3142	3142
Aantal borstels		n°	2	2	2
Diameter borstel		mm	300	350	350
Max. borsteldruk		Kg	29,6	20,7	35,4
Draaisnelheid borstel		g/1°	200	200	200
Vermogen borstelmotor		W	400x2	400x2	400x2
Vermogen tractiemotor		W	200	200	200
Vermogen zuigmotor		W	480	480	480
Totaal machinevermogen onder gemiddelde werkomstandigheden, (P _M)		W	1008	1008	1008
Max. snelheid		Km/h	5,5	5,5	5,5
Schoonwatertank		L	70	70	70
Vuilwatertank		L	70	70	70
Diameter voorwielen		mm	200	200	200
Diameter achterwiel		mm	80	80	80
Max. te nemen hellingsgraad		%	2	2	2
Brutogewicht (GVW)		Kg	263	263	261
Transportgewicht zonder accu's		Kg	98	98	95
Transportgewicht met accu's		Kg	185	185	183
Aantal accu's		n°	2	2	2
Spanning machine, V _M		V	12x2	12x2	12x2
Capaciteit afzonderlijke accu		Ah (5h)	105	105	105
Voedingsspanning (voor opladen accu's)	Versies zonder acculader aan boord	V	24 dc	24 dc	24 dc
Max. ampère (opladen accu's)		A	15	15	15
Netvoedingsspanning	Versies met netsnoer en met acculader aan boord	V	100- 240V ac 50-60Hz	100- 240V ac 50-60Hz	100- 240V ac 50-60Hz
Max. ampère, I		A	4,1	4,1	4,1
Afmetingen machine		mm	X=1279 Y=1033 Z=653	X=1297 Y=1033 Z=735	X=1297 Y=1033 Z=735
Afmetingen accuvak (lengte, breedte, hoogte)		mm	360 x 344 x 300	360 x 344 x 300	360 x 344 x 300

Afmetingen verpakking (lengte, breedte, hoogte)		mm	1335 x 780 x 1146		
Geluidsdruk - Annex DD (Emission of acoustical noise) EN 60335-2-72: 2012		LpA (dBA)	59	59	59
Onzekerheid van de meting		K (dBA)	3	3	3
Op hand overgebrachte trillingen - IEC 60335-2-72		ahv m/sec ²	≤ 2,5	≤ 2,5	≤ 2,5
Onzekerheid van de meting, k		m/sec ²	/	/	/
Op lichaam overgebrachte trillingen - IEC 60335-2-72		HBV m/sec ²	/	/	/
Onzekerheid van de meting, k		m/sec ²	/	/	/
Max. temperatuur water en reinigingsmiddel		°C	55	55	55
IP-klasse		IP	IPX3	IPX3	IPX3

Brutogewicht (GVW): toegestaan maximumgewicht bij vollast van de bedrijfsklare machine en zijn nuttige lading. Het brutogewicht van de machine omvat, indien van toepassing, de schoonwatertank vol met schoon water, de lege vuilwatertank (halfvol bij recyclingsystemen), lege stofzakken, hopper geladen op nominale capaciteit, de grootste aanbevolen accu's, alle accessoires zoals kabels, slangen, schoonmaakmiddelen, bezems en borstels.

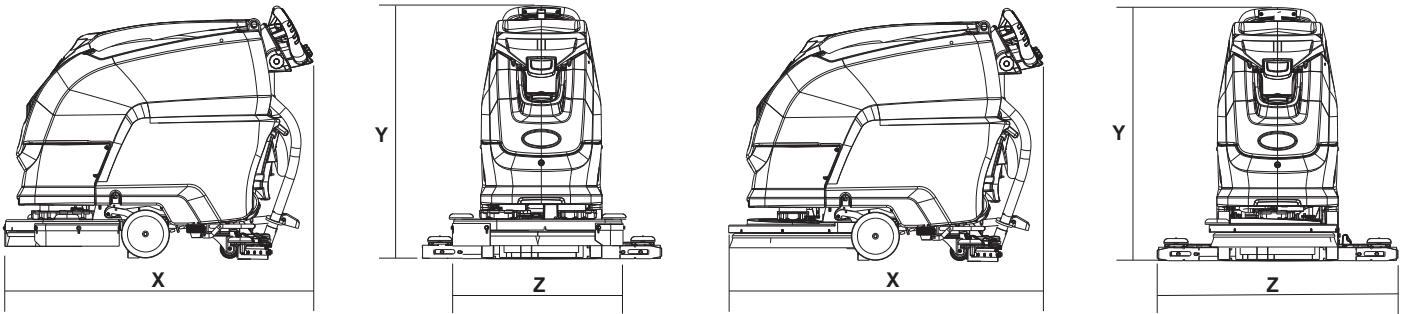
Vervoerd gewicht: verzendgewicht van de machine, met inbegrip van de accu's, maar zonder opties (bijvoorbeeld de bestuurderscabine, FOPS, tweede en derde zijborstel, frontale bevestiging voor de borstels), vers water (in het geval van scrubbers of gecombineerde machines) en het gewicht van een standaard bediener (75 kg).

Gegevens kunnen zonder voorafgaande kennisgeving gewijzigd worden

V, I : waarden voor opladen/voeding

V_M, P_M : machine in bedrijf (alle functies actief)

AFMETINGEN MACHINE



X-Y-Z: Zie tabel "TECHNISCHE EIGENSCHAPPEN"

VEILIGHEIDSBORDEN

	OPGELET, SNIJGEVAAR.		AARDINGSPUNT.
	OPGELET, GEVAAR OP BEKNELLING VAN LEDEMATEN		VERBINDINGSPUNT VAN DE EXTERNE ACCULADER.
	OPGELET, SCHURGEVAAR		WAS DE MACHINE NIET MET RECHTSTREEKSE WATERSTRALLEN OF MET WATER ONDER DRUK.
	OPGELET, GEVAAR WEGENS BEWEGENDE ORGANEN		
	OPGELET, GEVAAR WEGENS AANWEZIGHEID ZUREN		
	OPGELET, HEET OPPERVLAK		
	MAX. TE NEMEN HELLING		
	GEBRUIKERSHANDLEIDING, AANWIJZINGEN VOOR DE WERKING		
	LEES DE GEBRUIKERSHANDLEIDING		
	SYMBOOL GELIJKSTROOM		
	ISOLATIEKLASSE, DEZE CLASSIFICATIE GELDT UITSLUITEND VOOR APPARAAT DAT OP ACCU'S WERKT.		

ALGEMENE INFORMATIE

Doel van de handleiding

Deze handleiding is opgesteld door de fabrikant en maakt deel uit van de uitrusting van de machine¹.

Deze handleiding stelt het doel vast waarvoor de machine gebouwd is en bevat alle nodige informatie voor de gebruikers².

Behalve deze handleiding, die de benodigde informatie voor de gebruikers bevat, zijn andere publicaties opgesteld die specifieke informatie voor de onderhoudstechnici³ bevatten.

De eventuele aanduidingen RECHTS en LINKS, RECHTSOM en LINKSOM in dit boekje worden t.o.v. de voortbewegingsrichting van de machine bedoeld.

De inachtneming van de aanwijzingen garandeert de veiligheid van de mens en van de machine, zuinige bedrijfskosten, de kwaliteit van de resultaten en een langere levensduur van de machine zelf. Het niet in acht nemen van de voorschriften kan schade voor de mens, de machine, de te reinigen vloer en het milieu met zich meebrengen.

Raadpleeg de inhoudsopgave voorin in de handleiding voor het snel opzoeken van de onderwerpen.

De tekstgedeelten die niet over het hoofd gezien mogen worden zijn vet gedrukt en worden voorafgegaan door de hieronder getoonde en uitgelegde symbolen.

! GEVAAR

Geeft aan dat moet worden opgelet dat geen ernstige gevolgen optreden die de dood of mogelijk gevaar voor de gezondheid van het personeel kunnen veroorzaken.

! ATTENTIE

Geeft aan dat moet worden opgelet dat geen ernstige gevolgen optreden die schade aan de machine, de omgeving waarin men werkt of economische verliezen kunnen veroorzaken.

! INFORMATIE

Aanwijzingen van bijzonder belang

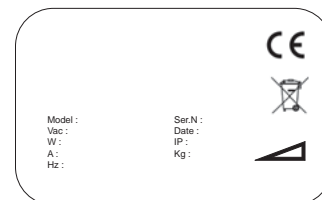
De fabrikant kan, in het kader van continue ontwikkeling en bijwerking van het product, zonder voorafgaande kennisgeving wijzigingen doorvoeren.

Ook al wijkt de machine in uw bezit in belangrijke mate af van de afbeeldingen in deze handleiding, zijn de veiligheid en de informatie over de machine verzekerd.

Identificatie van de machine

De serienummerplaat vermeldt de volgende informatie:

- ▶ Identificatie van de fabrikant.
- ▶ Model.
- ▶ Serienummer.
- ▶ Fabricagejaar.
- ▶ Voedingsspanning (waarde voor opladen/voeding).
- ▶ Stroomsterkte (waarde voor opladen).
- ▶ Brutogewicht (GVW).
- ▶ IP beschermingsgraad.
- ▶ Machinespanning (onder gemiddelde werkomstandigheden).
- ▶ Machinevermogen (onder gemiddelde werkomstandigheden).
- ▶ Maximaal te nemen hellingsgraad.



Bij de machine gevoegde documentatie

- ▶ Gebruikershandleiding;
- ▶ CE-conformiteitscertificaat.
- ▶ Gebruikershandleiding van de acculader.
- ▶ Wall Chart.
- ▶ Instructies voor selectie type accu op machine (Machine Battery Selection Instruction).
- ▶ Instructies voor instelling van acculader (Charger Setting Instruction).
- ▶ Instructies voor vervangen van netsnoer in Verenigd Koninkrijk (UK Power cord replacement instruction).

1 De definitie "machine" vervangt de handelsnaam waarop deze handleiding betrekking heeft.

2 Dit zijn de mensen die als taak hebben om de machine te gebruiken zonder ingrepen te verrichten die een duidelijke technische vaardigheid vereisen.

3 Dit zijn de mensen die de ervaring, technische opleiding, kennis van voorschriften en wetten bezitten en die in staat zijn om de benodigde activiteiten te verrichten en om mogelijke gevaren te herkennen en te voorkomen die tijdens de verplaatsing, de installatie, het gebruik en het onderhoud van de machine kunnen optreden.

TECHNISCHE INFORMATIE

Algemene beschrijving

De machine in kwestie is een schrobzuigmachine die zowel in industriële als kantoor- en huiselijke omgevingen gebruikt kan worden voor het schrobben en drogen van vlakke, horizontale, gladde of licht geribbelde, gelijkmatige vloeren die vrij van obstakels zijn.

De schrobzuigmachine verdeelt een juist gedoseerde oplossing van water en reinigingsmiddel over de vloer en schrobt de vloer zodanig dat het vuil wordt verwijderd. Door met de nodige aandacht het reinigingsmiddel en de borstels (of schuurpads) uit het uitgebreide assortiment beschikbare accessoires te kiezen, kan de machine aan de meest uiteenlopende combinaties van soorten vloer en vuil aangepast worden.

Een geïntegreerd vloeistofopzuigsysteem zorgt ervoor dat de zojuist geschrobde vloer gedroogd wordt. Het drogen gebeurt door middel van de onderdruk van de vuilwatertank die door de zuigmotor wordt geproduceerd. Het zuigrubber, dat op de tank is aangesloten, zorgt voor de opname van het vuile water.

Legenda

De belangrijkste onderdelen van de machine zijn:

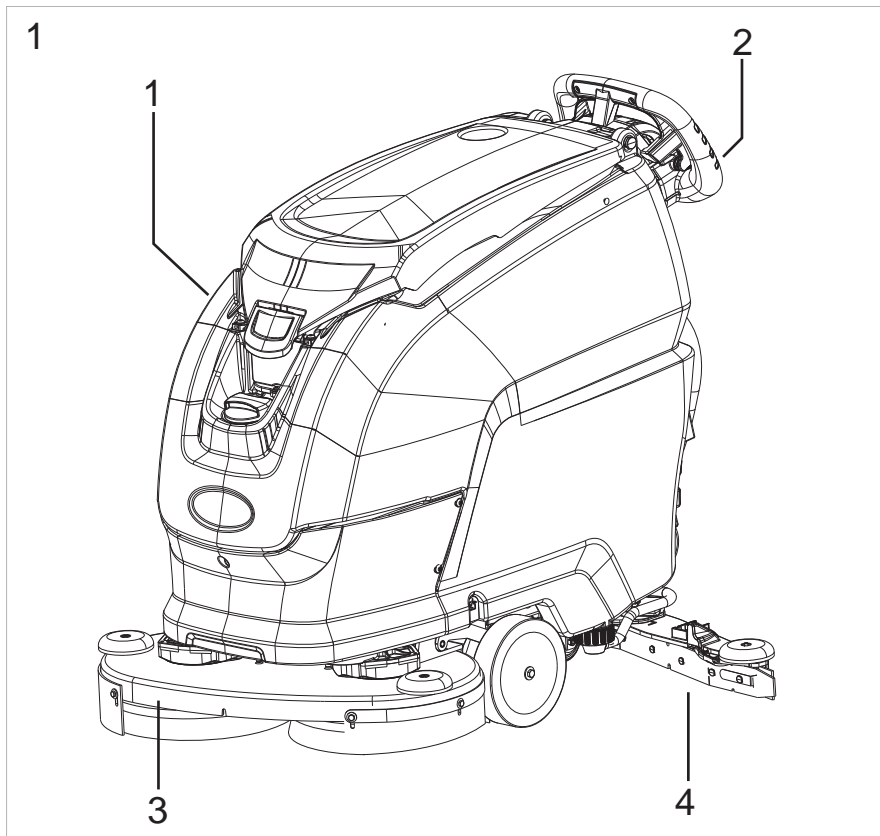
- ▶ De schoonwatertank (Fig.1-Ref.1) dient voor het bevatten en vervoeren van het mengsel van schoon water en reinigingsproduct en het opvangen van het vuile water dat tijdens het schrobben van de vloer wordt opgezogen.
- ▶ Bedieningspaneel (Fig.1-Ref.2).
- ▶ Kopgroep (Fig.1-Ref.3), het belangrijkste element zijn de borstels/cilindrische borstels, die de reinigingsoplossing over de vloer verdelen en het vuil verwijderen.
- ▶ Zuigrubber (Fig.1-Ref.4), heeft als taak om de vloer te wassen en dus te drogen, door het hierop liggende water op te zuigen.

Gevaarzones

- ▶ Bedieningspaneel: gevaar van kortsluiting.
- ▶ Tankgroep: bij bepaalde reinigingsmiddelen bestaat er gevaar op irritatie van ogen, huid, slijmvlies, luchtwegen en verstikking. Gevaar wegens het vuil dat uit de omgeving wordt opgenomen (bacteriën en chemische stoffen). Gevaar van beklemming tussen de twee tanks wanneer de vuilwatertank op de schoonwatertank geplaatst wordt.
- ▶ Kopgroep: gevaar wegens rotatie van de borstels.
- ▶ Achterste/voorste wielen: gevaar van beklemming tussen wiel en frame.
- ▶ Motor/accubak: gevaar op kortsluiting tussen de polen van de accu's en aanwezigheid van waterstof tijdens de laadfase.

Accessoires

- ▶ Soft, Hard borstels.
- ▶ Chem Dose tank.



VERPLAATSING EN INSTALLATIE

Opheffen en vervoeren van de verpakte machine

! ATTENTIE

Controleer tijdens alle hefwerkzaamheden of de verpakte machine stevig bevestigd is, om onverwachts omkantelen of vallen te voorkomen. Het laden/lossen uit de vervoersmiddelen moet met passende verlichting gebeuren.

De machine die door de fabrikant verpakt is op een houten pallet, moet met geschikte hefmiddelen (zie de richtlijn 2006/42/EEG en latere wijzigingen en/of aanvullingen) op het vervoersmiddel worden geladen en eenmaal op bestemming gearriveerd, met gelijksoortige hefmiddelen gelost worden. Het opheffen van het verpakte machinelichaam mag uitsluitend verricht worden met een vorkheftruck. Hanteer met de nodige aandacht, voorkom stoten en keer de lading niet om.

Controles bij aflevering

Op het moment van aflevering door de vervoerder, aandachtig controleren of de verpakking en de hierin bevatte machine intact zijn. Indien de machine schade heeft opgelopen, de grootte hiervan ook aan de vervoerder laten constateren; voordat de goederen geaccepteerd worden, zich schriftelijk voorbehouden om een aanvraag tot schadevergoeding in te dienen.

Uitpakken

! ATTENTIE

Degenen die de machine uitpakken, moeten de nodige persoonlijke beschermingsmiddelen dragen (handschoenen, bril, enz.) om het risico van letsel te beperken.

Verwijder de machine uit zijn verpakking door de volgende handelingen uit te voeren:

- ▶ Snij de plastic banden met een schaar of nijptang door en verwijder ze;
- ▶ Verwijder het karton;
- ▶ verwijder de enveloppen in het batterijvak en controleer de inhoud:
handleiding voor gebruik en onderhoud, conformiteitsverklaring, garantiecertificaat;
accubruggen met klemmen;
1 connector voor de acculader;
2 elektronische sleutels;
- ▶ Verwijder de metalen beugels die de voorwielen en het frame van de machine aan de pallet bevestigen. **Om de metalen beugel waarmee het frame aan de pallet is bevestigd te demonteren, schroeft u de schroef los, tilt u de tank op en draait u hem naar achteren, waarna u verdergaat met de demontage,**
- ▶ Laat met behulp van een hellende onderlegplaat de machine van de pallet aflopen, door hem in z'n achteruit eraf te duwen; De machine mag niet worden opgeheven.
- ▶ Haal de borstels uit hun verpakkingen.
- ▶ Maak de buitenkant van de machine schoon met inachtneming van de veiligheidsvoorschriften;

Nadat het verpakkingsmateriaal is verwijderd, kunnen de accu's geïnstalleerd worden, zie de paragraaf "**Accu: installatie en aansluiting**".

Bewaar de verpakkingselementen, aangezien deze opnieuw gebruikt kunnen worden om de machine te beschermen als deze van gebruiksplaats verandert of voor reparatie naar een werkplaats verstuurd moet worden.

In tegengesteld geval moeten de verpakkingselementen verwerkt worden volgens de geldende wetgeving.

Voedingsaccu's (versie Battery)

Op deze machines kunnen twee verschillende soorten batterijen geïnstalleerd worden:

- ▶ Gepantserde (natte) buisplatenaccu's: vereisen periodieke controle van het elektrolytpeil. Wanneer nodig, alleen met gedestilleerd water bijvullen totdat de platen bedekt zijn en niet te veel bijvullen (max. 5 mm boven de platen).
- ▶ Gelaccu's of AGM-accu's: dit type accu's vereist geen onderhoud.

De technische kenmerken moeten overeenkomen met die aangegeven in het hoofdstuk **Technische eigenschappen** van de machine: het gebruik van zwaardere accu's kan namelijk de wendbaarheid nadelig beïnvloeden en de tractiemotor oververhitten; toepassing van accu's met lagere capaciteit en gewicht vereisen daarentegen frequenter opladen.

De batterijen moeten opgeladen, droog en schoon zijn en de aansluitingen moeten goed bevestigd zijn.

De accu is een verzegelde eenheid en onder normale omstandigheden is de veiligheid ervan gegarandeerd; in het onwaarschijnlijke geval van lekkage van vloeistof uit de accu, de vloeistof niet aanraken en de volgende voorzorgsmaatregelen in acht nemen:

- ▶ Huidcontact kan irritatie veroorzaken, wassen met water en zeep.
- ▶ Inademing kan irritatie van de luchtwegen veroorzaken: aan frisse lucht blootstellen en een arts raadplegen.
- ▶ Oogcontact kan irritatie veroorzaken: de ogen onmiddellijk grondig met water spoelen gedurende minstens 15 minuten, een arts raadplegen.

! ATTENTIE

Gebruik geen NIET-oplaadbare accu's

! INFORMATIE

Volg de volgende instructies om in de software van de machine het type geïnstalleerde batterij in te stellen: zie hoofdstuk "Technisch Menu"

Accu: voorbereiding

! INFORMATIE

De installatie en de aansluiting / verwijdering van de accu's moeten worden uitgevoerd door technisch personeel dat door IPC gekwalificeerd is (hierna 'gekwalificeerd personeel' genoemd).

! GEVAAR

Tijdens de installatie of onderhoud aan de accu's, moet het gekwalificeerd personeel de persoonlijke beschermingsmiddelen (handschoenen, veiligheidsbril, beschermende overall, enz.) dragen die nodig zijn om het risico van letsel te beperken, uit de buurt van eventueel open vuur blijven, en mag het niet de polen van de accu's kortsluiten, geen vonken veroorzaken en niet roken.

(Natte) accu's worden gewoonlijk met zuur geladen en klaar voor gebruik geleverd.

Wanneer men droge accu's gebruikt, moeten ze alvorens ze aan boord worden gemonteerd, met de volgende procedure geactiveerd worden:

Vul, nadat de pluggen van de accu's zijn verwijderd, alle elementen met de specifieke zwavelzuuroplossing, totdat de platen volledig bedekt zijn (schenk minstens een paar keer over elk element). NEEM IN GEVAL VAN TWIJFEL CONTACT MET UW VERKOPER OP.

Laat 4 à 5 uur rusten, om de luchtbellen de tijd te geven om naar het oppervlak te stijgen en de platen om de elektrolyt te absorberen.

Controleer of het elektrolytpeil nog boven de platen staat. Vul in tegengesteld geval het peil bij met zwavelzuuroplossing.

Sluit de pluggen weer.

Monteer de accu's in de machine (volgens de hieronder aangegeven procedure).

Het is nu het juiste moment om een eerste oplading uit te voeren alvorens de machine in bedrijf te stellen: houdt u zich voor deze handeling aan hetgeen beschreven is in de paragraaf "Onderhoud en opladen van de accu's".

Accu's: installatie en aansluiting

! GEVAAR

Verwijder de elektrische sleutel uit het dashboard alvorens de accu's te installeren en aan te sluiten.

Let op dat op de pluspolen uitsluitend klemmen worden gemonteerd die met het symbool "+" zijn gemerkt. Controleer de lading van de accu's niet door middel van vonkvorming.

Houdt u zich nauwlettend aan de hieronder beschreven aanwijzingen, aangezien een eventuele kortsluiting van de accu's hun explosie kan veroorzaken.

! GEVAAR

Alvorens de schroefring op de kabel voor het openen van de tank los te maken (een handeling die alleen is toegestaan voor het installeren/vervangen van de accu's en voor het controleren/herstellen van het niveau van de zwavelzuuroplossing), dient men zich ervan te vergewissen dat de machine op een volkomen horizontaal oppervlak is geplaatst.

Haak aan het einde van de hierboven genoemde handelingen de schroefring vast ter hoogte van de strop aangegeven door de zwarte pijl (zie onderstaande afbeelding) en zet de schroef van de karabijnhaak vast met een zeskantsleutel om handmatig openen onmogelijk te maken.

Draai de tank naar achteren, plaats vervolgens de accu's in het vak en richt ze zoals aangegeven op de tekening op de tank.

Sluit de klemmen van de bedrading op de accupolen aan, trek de klemmen op de polen aan en bedek ze met vaseline.

Sluit de tank weer in de werkstand.

Gebruik de machine volgens de instructies die hierna zijn aangegeven.

! ATTENTIE

Laat de accu's nooit te veel ontladen, want hierdoor kan hij op onherstelbare wijze beschadigd raken.

Accu: verwijdering

! GEVAAR

Alvorens de schroefring op de kabel voor het openen van de tank los te maken (een handeling die alleen is toegestaan voor het installeren/vervangen van de accu's en voor het controleren/herstellen van het niveau van de zwavelzuuroplossing), dient men zich ervan te vergewissen dat de machine op een volkomen horizontaal oppervlak is geplaatst.

Haak aan het einde van de hierboven genoemde handelingen de schroefring vast ter hoogte van de strop aangegeven door de zwarte pijl (zie onderstaande afbeelding) en zet de schroef van de karabijnhaak vast met een zeskantsleutel om handmatig openen onmogelijk te maken.

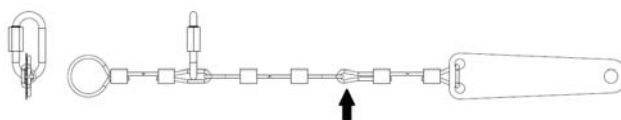
! ATTENTIE

Wanneer u de accu's verwijdert, moet u de stekker van de acculader uit het stopcontact halen

! GEVAAR

Tijdens het verwijderen van de accu moet het gekwalificeerd personeel de persoonlijke beschermingsmiddelen (handschoenen, veiligheidsbril, beschermende overall, veiligheidsschoeisel, enz.) dragen die nodig zijn om het risico van letsel te beperken; de elektronische sleutel uit het dashboard halen alvorens de accu te verwijderen, uit de buurt van eventueel open vuur blijven, de polen van de accu's niet kortsluiten, geen vonken veroorzaken en niet roken en vervolgens als volgt te werk gaan:

- ▶ Maak de klemmen van de accubedrading van de accupolen los.
- ▶ Verwijder, indien aanwezig, de verankerings-elementen van de accu's aan het onderstuk van de machine.
- ▶ Hef de accu met geschikte transportmiddelen uit het vak op.



Montage en afstelling van het zuigrubber

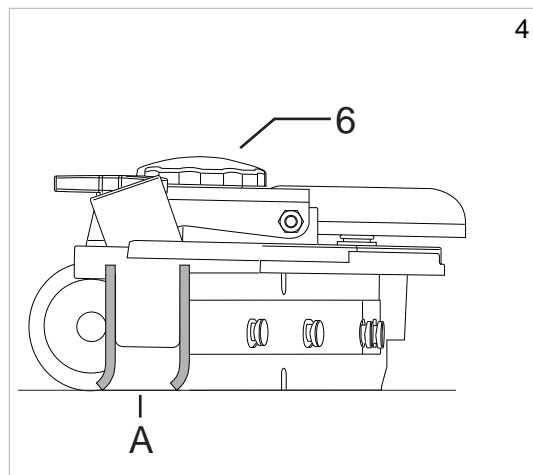
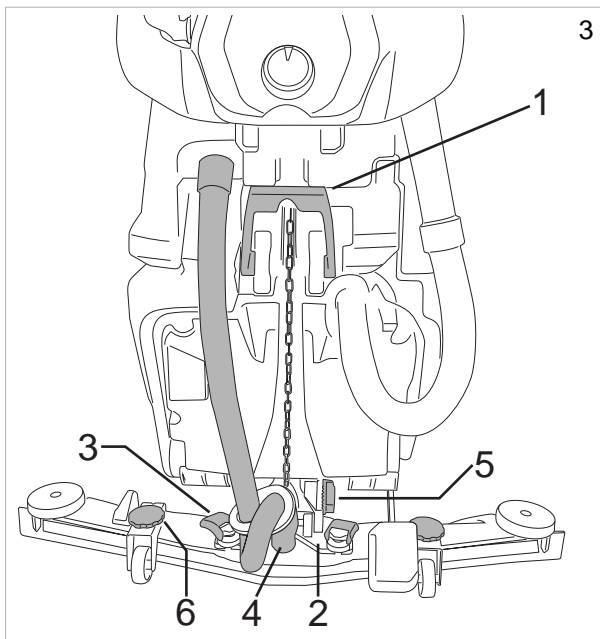
Breng het zuigrubber omlaag met behulp van de hendel (Fig. 3-Ref.1).

Til de bevestigingshendels van het zuigrubber op (Fig.3-Ref.3), steek het zuigrubber in de sleuven in de steun (Fig.3-Ref.2), breng vervolgens de bevestigingshendels omlaag (Fig. 3-Ref.3) vast en breng de zuigslang (Fig.3-Ref.4) in het zuigrubber aan.

Afstelling zuigrubber

De strippen van het zuigrubber hebben als taak om de laag water met reinigingsmiddel van de vloer af te schrapen en zo een perfecte droging te bewerkstelligen. Mettertijd kan de scherpe rand die contact met de vloer maakt door het voortdurende strijken afgerond worden en scheurtjes vertonen, waardoor het drogen minder doeltreffend wordt. Vervang in dit geval de strip. Controleer dus dikwijls de slijtietoestand.

Om een perfecte droging te verkrijgen, moet het zuigrubber overeenkomstig de figuur afgesteld worden zodat de rand van de achterste strip (A) tijdens het werkproces in elk punt circa 45° t.o.v. vloer staat. De schuine stand van de strippen kan geregeld worden met behulp van de schroef (Fig.3-Ref.5), en bovendien kan de hoogte van het zuigrubber ten opzichte van de vloer met behulp van de knoppen (Fig.4-Ref.6) geregeld worden.



Montage borstels

Automatisch tilklopping af borste, version “uden træk (med skub)” (Fig.21):

hef de kopgroep van de machine op door het pedaal voor opheffen van de kopgroep omlaag en vervolgens naar links te duwen, selecteer met behulp van de keuzeschakelaar het commando Borstel, plaats de borstel op de vloer vóór de machine en centreer hem met de kopgroep. Breng de kopgroep omlaag door het pedaal voor het opheffen van de kopgroep omlaag en vervolgens naar rechts te duwen en bedien de tractiehendel kortstondig; op die manier koppelt de borstel zich automatisch aan de naaf van de flens. Als de manoeuvre niet lukt, druk dan opnieuw op de tractiehendel en herhaal de centering. Gebruik van schuur-/microvezelpads: monteer de schuur-/microvezelpad op de padhouder en voer vervolgens de handelingen uit die beschreven zijn voor de montage van de borstel op de schrobzuigmachine.

Automatisch tilklopping af borste, version “med elektrisk træk” (Fig.21):

hef de kopgroep van de machine op door het pedaal voor opheffen van de kopgroep omlaag en vervolgens naar links te duwen, selecteer met behulp van de keuzeschakelaar het commando Borstel, plaats de borstel op de vloer vóór de machine en centreer hem met de kopgroep. Breng de kopgroep omlaag door het pedaal voor opheffen van de kopgroep omlaag en vervolgens naar rechts te duwen, draai de keuzeschakelaar naar de “OFF” positie, druk eenmaal op de knop “SET” en vervolgens op de knop “+”; de machine zal de aankoppelsequentie uitvoeren. Gebruik van schuur-/microvezelpads: monteer de schuur-/microvezelpad op de padhouder en voer vervolgens de handelingen uit die beschreven zijn voor de montage van de borstel op de schrobzuigmachine.

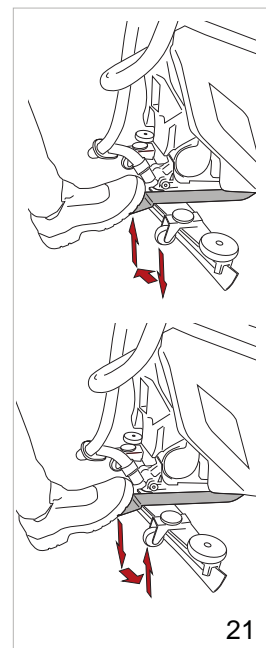
Automatisch tilklopping af borste, version “Med elektrisk træk (børste med aktuator)” :

plaats de borstel onder de kopgroep, draai de keuzeschakelaar naar de “OFF” positie, druk eenmaal op de knop “SET” en vervolgens op de knop “+”; de machine zal de aankoppelsequentie van de borstels uitvoeren.

Automatisch tilklopping af borste, version uden træk og med elektrisk træk (Fig.21): hef de kopgroep van de machine op door het pedaal voor opheffen van de kopgroep omlaag en vervolgens naar links te duwen, draai de keuzeschakelaar naar de “OFF” positie, druk eenmaal op de knop “SET” en vervolgens op de knop “-”; de machine zal de loskoppelsequentie uitvoeren.

Automatisch tilklopping af borste, version med elektrisk træk (børste med aktuator):

draai de keuzeschakelaar naar de “OFF” positie, druk eenmaal op de knop “SET” en vervolgens op de knop “-”; de machine zal de loskoppelsequentie uitvoeren.



21

! INFORMATIE

Volg de volgende instructies om in de software van de machine de taal in te stellen die gebruikt wordt voor de meldingen die op het display worden getoond:

Zie het hoofdstuk "Technisch Menu"

Opheffen en vervoeren van de machine

! ATTENTIE

Alle fases moeten altijd worden uitgevoerd in een omgeving met voldoende verlichting en door de veiligheidsmaatregelen te treffen die het meest geschikt voor de situatie zijn.

De gebruiker dient voor zijn veiligheid altijd de persoonlijke beschermingsmiddelen te gebruiken.

De machine moet op de volgende manier op een vervoersmiddel geladen worden:

- ▶ Ledig de tanks.
- ▶ Verwijder de accu's.
- ▶ Duw de machine op de pallet via een hellende onderlegplaat en bevestig de voorwielen en het frame met de bijgeleverde beugels. De machine mag niet worden opgeheven.
- ▶ Hef de pallet op met een vorkheftruck en laad hem op het vervoermiddel.
- ▶ Veranker de machine met het vervoermiddel d.m.v. kabels die met de pallet en de machine verbonden zijn.

Snelle wissel van kopgroep (ALLEEN VERSIE MET ACCU'S)

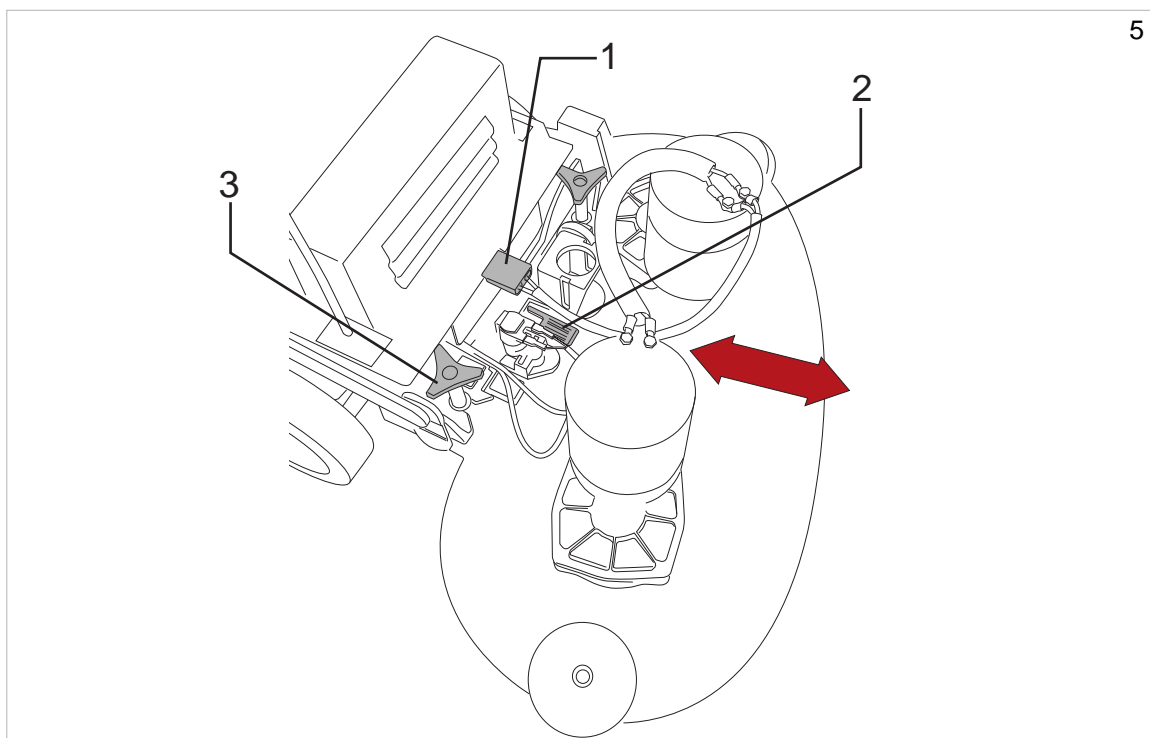
Het is mogelijk om de kopgroep te wisselen in de hieronder vermelde volgorde.

Demontage kopgroep:

- ▶ Laat de kopgroep zakken (mechanische versie) of selecteer "WISSEL KOPGROEP" (elektronische versie) in het "**Technische Menu**"; door op de knop "+" of "-" te drukken gaat de kopgroep omhoog of omlaag; het loslaten van de knop stopt de actuator. Door te drukken op de knop "SET" wordt de pagina gesloten en heft de machine de kopgroep op.
- ▶ Koppel de kopgroep elektrisch van de machinebedrading los door de gemarkeerde connector (Fig.5-Ref.1) los te maken en de connector van de motor(en) los te koppelen.
- ▶ Open de haak (Fig.5-Ref.2).
- ▶ Draai de twee knoppen los (Fig.5-Ref.3).
- ▶ Verwijder de kopgroep.

Installatie kopgroep:

- ▶ Voer de eerder beschreven procedure in omgekeerde volgorde uit.



PRAKTISCHE GIDS VOOR DE GEBRUIKER

! ATTENTIE

Alvorens met werken te beginnen, een schort, gehoorbeschermers, waterbestendig antislipschoeisel, masker ter bescherming van de luchtwegen, handschoenen en elke ander beschermingsmiddel dragen dat vereist wordt door de omgeving waarin men werkt.

! ATTENTIE

Laat de machine nooit zonder toezicht of geparkeerd met de contactsleutel ingebracht.

! INFORMATIE

Indien de machine voor de eerste keer gebruikt wordt, wordt een korte testperiode op een groot oppervlak zonder obstakels geadviseerd, om de benodigde ervaring op te doen.

! ATTENTIE

Om beschadiging van het te behandelen vloeroppervlak te voorkomen, mag men de borstels niet bij stilstaande machine laten draaien.

! ATTENTIE

Verdun de reinigingsmiddelen altijd overeenkomstig de aanwijzingen van de fabrikant. Gebruik geen natriumhypochloriet (bleekmiddel) of andere oxidatiemiddelen, en dan vooral niet in hoge concentratie, en gebruik geen oplosmiddelen of koolwaterstoffen. Het water en het reinigingsmiddel moeten een temperatuur hebben die niet het maximum vermeld in de "Technische eigenschappen" overschrijdt en mogen geen zand en/of andere onreinheden bevatten.

De machine is ontworpen om gebruikt te worden met reinigingsmiddelen die niet schuimen en biologisch afbreekbaar zijn en specifiek voor schrobzuigmachines zijn bedoeld.

Voor een complete en bijgewerkte lijst van de beschikbare reinigingsmiddelen en chemische producten, dient u contact op te nemen met de fabrikant.

Gebruik uitsluitend producten die geschikt zijn voor de vloer en het te verwijderen vuil.

Volg de veiligheidsvoorschriften betreffende het gebruik van de reinigingsmiddelen, die vermeld zijn in de paragraaf "veiligheidsvoorschriften".

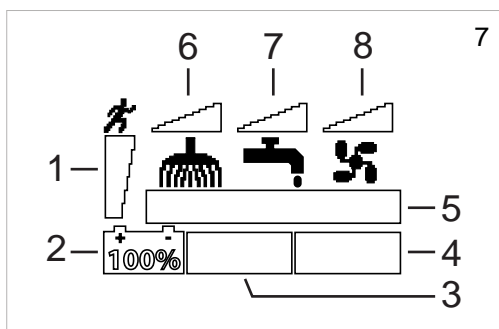
De machine voor het werk gereed maken

Voer de volgende handelingen uit alvorens met het werk te beginnen:

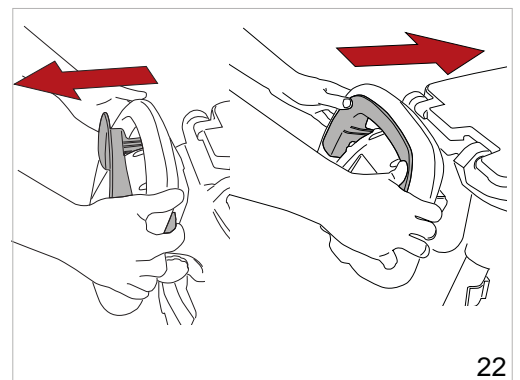
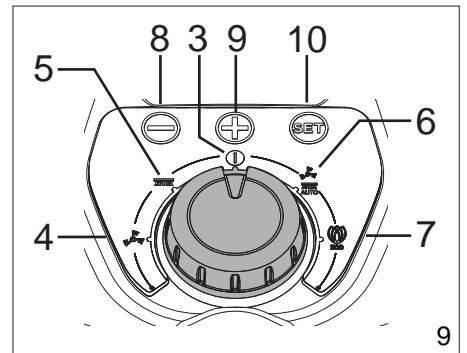
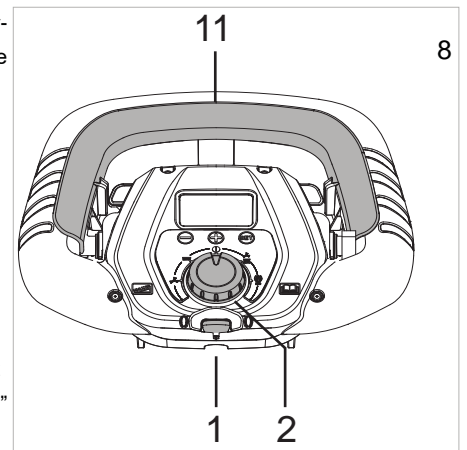
- ▶ Controleer op het display of de accu's volledig geladen zijn. Indien niet, moeten de accu's opgeladen worden, zie paragraaf "**Onderhoud en opladen van de accu's**".
- ▶ Controleer of de vuilwatertank leeg is; indien niet, hem ledigen, zie paragraaf "**Ledigen vuilwatertank**".
- ▶ Controleer of de schoonwatertank vol is; indien niet, hem vullen, zie paragraaf "**Vullen schoonwatertank**"; als de machine niet is voorzien van het accessoire "Chem Dose", kan het reinigingsmiddel met het gewenste percentage in de tank worden gedoseerd met behulp van de doseerdop.
- ▶ Pas de hoogte van het dashboard aan door de regelknoppen los te draaien (Fig.10-Ref.4).

Bedieningselementen

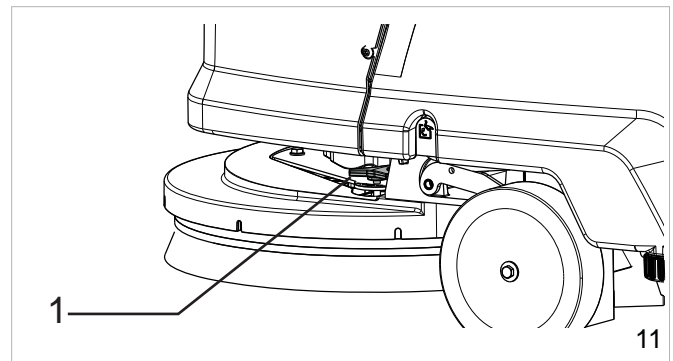
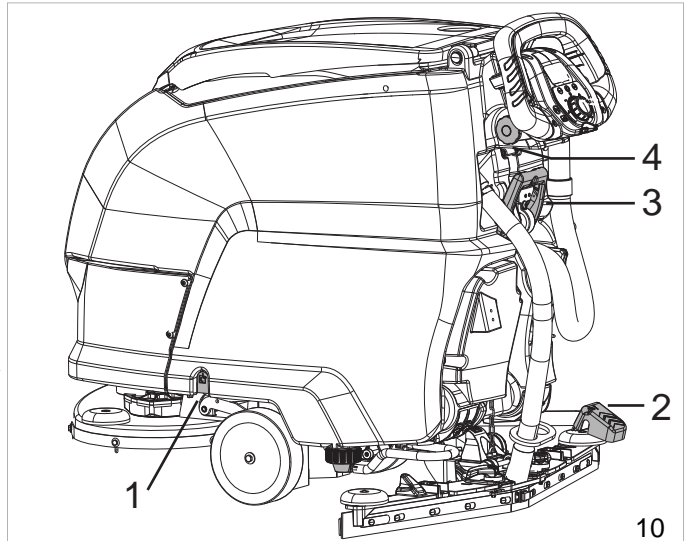
- ▶ **Display (Fig.7):**
 - ▶ Geeft de gradiënt van de ingestelde maximumsnelheid (Fig. 7-Ref.1) aan, versie met elektrische aandrijving.
 - ▶ Het laadpercentage van de accu's (Fig.7-Ref.2).
 - ▶ De uren gebruik van de standaardversie van de machine (Fig.7-Ref.4).
 - ▶ De alarmen (zie hoofdstuk "Alarmen op het display").
 - ▶ Indicatie ingestelde werkprogramma (Fig.7-Ref.5).
 - ▶ Indicatie borstel, met drukniveau (Fig 7-Ref.6).
 - ▶ Indicatie afgifte water, met niveau (Fig.7-Ref.7).
 - ▶ Indicatie afzuiging, met snelheidsniveau (Fig.7-Ref.8).



- ▶ **Elektronische sleutel (Fig.8-Ref.1):** door de sleutel in zijn zitting te plaatsen, wordt de werking van de machine geactiveerd; verwijder in de noodtoestand de sleutel om de machine volledig uit te schakelen.
- ▶ **Keuzeschakelaar (Fig.8-Ref.2):** door de keuzeschakelaar te verdraaien kan men het werkprogramma van de machine bepalen:
 - ▶ **OFF (Fig.9-Ref.3):** In deze stand is de elektrische aandrijving ingeschakeld (indien van toepassing), met de mogelijkheid om de snelheid te veranderen met de knoppen '-' en '+'. Het is ook mogelijk om met de knop "SET" de volgende commando's uit te voeren:
 - ▶ door eenmaal op de knop "SET" te drukken, gaat men naar het menu voor het aankoppelen/loskoppelen van de borstel; door te drukken op de knop "-" wordt het loskoppelen van de borstels geactiveerd, door te drukken op de knop "+" wordt het aankoppelen van de borstels geactiveerd bij machines die van een actuator zijn voorzien.
 - ▶ door tweemaal op de knop "SET" te drukken, wordt het **" Technische Menu "** geopend, men betreedt het menu door tegelijk op de knoppen "-" en "+" te drukken.
 - ▶ **Zuigunit (Fig.9-Ref.4):** in deze stand wordt niet alleen de zuigunit maar ook de elektrische aandrijving ingeschakeld (indien beschikbaar) met de mogelijkheid om de snelheid te veranderen met de knoppen '-' en '+'. De zuigunit treedt in werking door de tractiehendel te bedienen; bij de versie met elektrische aandrijving treedt de zuigunit in werking door de tractiehendel te bedienen en na de hendel voor het opheffen van het zuigrubber omlaag te hebben gebracht (Fig.10-Ref.3). Door te drukken op de knop "SET" is ook het volgende commando mogelijk:
 - ▶ door eenmaal te drukken op de knop "SET" gaat het menu remote zuigunit open; door op de knop "+" te drukken wordt de zuigunit ingeschakeld, door op de knop "-" te drukken wordt de zuigunit uitgeschakeld; de zuigunit kan ook met de tractiehendel uitgeschakeld worden.
 - ▶ **Borstel (Fig.9-Ref.5):** in deze stand wordt niet alleen de borstelmotor maar ook de elektrische aandrijving ingeschakeld (indien beschikbaar) met de mogelijkheid om de snelheid te veranderen met de knoppen '-' en '+'. Door te drukken op de knop "SET" zijn ook de volgende commando's mogelijk:
 - ▶ door eenmaal te drukken op de knop "SET" gaat het menu afgifte reinigingsmiddel open; de afgifte kan gewijzigd worden met de knoppen "+" en "-".
 - ▶ door tweemaal te drukken op de knop "SET" gaat het menu druk kopgroep open; de druk kan gewijzigd worden met de knoppen "+" en "-" bij de modellen voorzien van actuator.
 - ▶ door driemaal te drukken op de knop "SET" gaat het menu Chem Dose open; de afgifte van het reinigingsmiddel kan gewijzigd worden met de knoppen "+" en "-" bij de modellen voorzien van Chem Dose.
 - ▶ **Auto (Fig.9-Ref.6):** in deze stand worden alle machinefuncties geactiveerd; de waarde van de kopgroepdruk bij de modellen voorzien van actuator en de waarde van de afgifte van reinigingsmiddel zijn vooraf door de fabrikant ingesteld en kunnen gewijzigd worden in het **"Technische Menu"**(zie hoofdstuk **"Technisch Menu"**), de elektrische aandrijving is ingeschakeld (indien aanwezig) met de mogelijkheid om de snelheid te veranderen met de knoppen '-' en '+'. Door te drukken op de knop "SET" zijn ook de volgende commando's mogelijk:
 - ▶ door eenmaal te drukken op de knop "SET" gaat het menu afgifte reinigingsmiddel open; de afgifte kan gewijzigd worden met de knoppen "+" en "-".
 - ▶ door tweemaal te drukken op de knop "SET" gaat het menu druk kopgroep open; de druk kan gewijzigd worden met de knoppen "+" en "-" bij de modellen voorzien van actuator.
 - ▶ door driemaal te drukken op de knop "SET" gaat het menu Chem Dose open; de afgifte van het reinigingsmiddel kan gewijzigd worden met de knoppen "+" en "-" bij de modellen voorzien van Chem Dose.
 - ▶ **Eco (Fig.9-Ref.7):** in deze stand worden alle machinefuncties geactiveerd; de waarde van de kopgroepdruk bij modellen voorzien van actuator en de waarde van de afgifte van reinigingsmiddel zijn vooraf door de fabrikant ingesteld; de parameters kunnen niet gewijzigd worden; de elektrische aandrijving is ingeschakeld (indien aanwezig) met de mogelijkheid om de snelheid te veranderen met de knoppen '-' en '+'.



- ▶ **Tractiehendel (Fig.22):** door de hendel naar u toe te trekken, wordt de achteruitversnelling ingeschakeld; door de hendel naar voren te duwen, wordt de vooruitversnelling ingeschakeld; druk om de snelheid te veranderen op de knoppen “+” en “-”.
- ▶ **Knop voor loskoppelen tank (Fig.10-Ref.1):** koppelt de tank van het frame los zodat deze naar achteren kan worden gedraaid.
- ▶ **Pedaal voor opheffen kopgroep (Fig. 10-Ref.2):** om de kopgroep omlaag en omhoog te brengen bij modellen zonder actuator.
- ▶ **Hendel voor opheffen zuigrubber (Fig.10-Ref.3):** brengt het zuigrubber omhoog en omlaag door de afzuigunit in of uit te schakelen bij de versie met elektrische aandrijving.
- ▶ **Knoppen voor hoogteverstelling dashboard (Fig.10-Ref.4):** door de twee knoppen los te draaien kan de hoogte van het dashboard aangepast worden.
- ▶ **Knop “SET” (Fig.9-Ref.10):** voor toegang tot de submenu's in de werkprogramma's van de machine, selecteert in “**Technisch Menu**” de te wijzigen parameter en bevestigt de ingevoerde variabele.
- ▶ **Knop “+” (Fig.9-Ref.9):** verhoogt de waarde in de submenu's in de werkprogramma's van de machine, verhoogt in het “**Technisch Menu**” de selectie van de parameter of de variabele van de geselecteerde parameter.
- ▶ **Knop “-” (Fig.9-Ref.8):** verlaagt de waarde in de submenu's in de werkprogramma's van de machine, verlaagt in het “**Technisch Menu**” de selectie van de parameter of de variabele van de geselecteerde parameter.



Werk

- ▶ Steek de elektronische sleutel in zijn zitting.
- ▶ Selecteer het reinigingsprogramma met de keuzeschakelaar.
- ▶ Bedien de tractiehendel, breng het zuigrubber omlaag en begin te werken.
- ▶ Bij machines zonder elektrische aandrijving kunnen met de knop (Fig.11-Ref.1) eventuele neigingen om van de rechtlijnige beweging af te wijken gecorrigeerd worden.

Enkele nuttige tips voor het optimale gebruik van de schrobzuigmachine

Indien de vloer zeer vuil is, kan men de machine eerst laten schrobben en vervolgens laten zuigen.

Voorschrobben met borstels of pads:

- ▶ Kies het werkprogramma Borstel.
- ▶ Bedien de tractiehendel en begin te werken.
- ▶ Regel, indien nodig, de stroom reinigingsmiddel die naar de borstel wordt gestuurd; de uitgaande stroom moet gedoseerd worden op basis van de door de gebruiker gewenste rijsnelheid. Hoe langzamer men rijdt, des te minder reinigingsmiddel moet vrijkomen.
- ▶ Blijf langer werken in punten waar veel vuil aanwezig is: op die manier heeft het reinigingsmiddel de tijd om chemisch in te werken (losmaken en oplossen van het vuil) en kunnen de borstels een doeltreffende mechanische werking uitvoeren.

Drogen:

- ▶ Selecteer het werkprogramma Zuigunit, breng het zuigrubber omlaag.
- ▶ Bedien de tractiehendel en begin te werken.
- ▶ Ga opnieuw over de zojuist gereinigde zone: op die manier wordt het resultaat van een grondige schrobbeurt verkregen en zal het volgende gewone onderhoud aanzienlijk verkort worden.

Ledigen vuilwatertank

Als de vuilwatertank vol is, wordt het betreffende alarm op het display weergegeven, zie het hoofdstuk "Alarmen op het display" en na enkele seconden wordt de zuigmotor geblokkeerd: stop in dit geval en ledig de tank volgens onderstaande aanwijzingen; om het werk te hervatten moet de keuzeschakelaar naar OFF worden gedraaid (reset fouten):

- ▶ Schakel alle machinefuncties uit.
- ▶ Breng de machine naar de voor het ledigen gekozen plek.
- ▶ Haak de slang van de clip los.
- ▶ Ledig de vuilwatertank via de slang (fig.12-Ref.1) en spoel hierna de tank met schoon water.

Ledigen schoonwatertank

Deze tank wordt geleegd volgens de instructies die hierna zijn aangegeven.

- ▶ Schakel alle machinefuncties uit.
- ▶ Breng de machine naar de voor het ledigen gekozen plek.
- ▶ Stop de machine.
- ▶ Tag røret ud af (Fig.12A-Ref.1) sin holder, og skru dækslet af (Fig.12A-Ref.2).
- ▶ Sænk røret, så hanen åbnes (Fig.12A-Ref.3) for at tømme beholderen.

Vullen schoonwatertank

Inden påfyldning af beholderen, skrues dækslet af (Fig. 12A-Ref.2), og hanen åbnes (Fig.12A-Ref.3) på røret (Fig.12A-Ref.1). Med denne handling aftappes luften i røret/beholderen, og man kan styre niveauet af vand/vaskemiddel direkte fra røret under påfyldningen i beholderen. Vul de tank via de vulopening (Fig.14-Rif.1). De machine is voorzien van een maatdop die gebruikt kan worden om het reinigingsmiddel in de tank te verdunnen. Als de tank leeg is, wordt op het display het betreffende alarm weergegeven, zie het hoofdstuk "Alarmen op het display"; om het werk te hervatten moet de keuzeschakelaar naar OFF worden gedraaid (reset fouten). Når denne handling er afsluttet, lukkes hanen (Fig.12A-Ref.3), og dækslet skrues på igen (Fig.12A-Ref.2).

Vullen Chem Dose reservoir (accessoire)

Open het deksel van de vuilwatertank; vul het getoonde reservoir (Fig.14-Ref.2) met het reinigingsmiddel.

Einde werk

! INFORMATIE

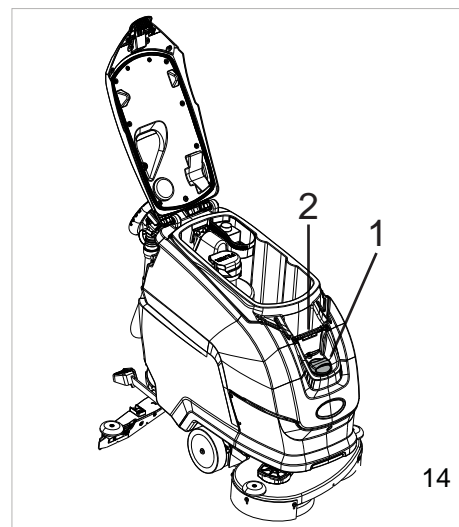
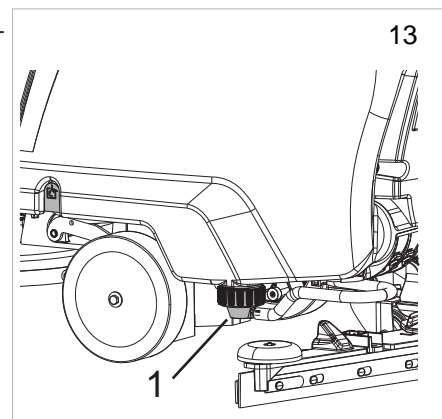
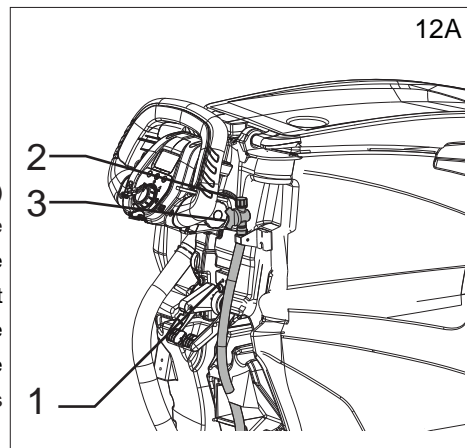
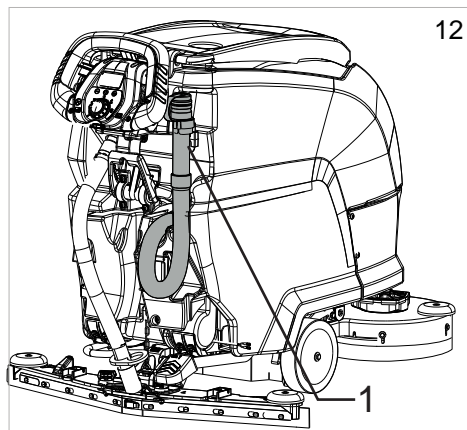
Ledig de vuilwatertank en laad de accu's op

Verwijder na het werk de elektronische sleutel uit zijn zitting.

Verplaatsing van de machine wanneer hij niet werkt

Verricht de volgende handelingen om de machine te verplaatsen:

- ▶ Hef het zuigrubber op.
- ▶ Hef de kopgroep op.
- ▶ Kies het werkprogramma Off.
 - ▶ Versie met mechanische aandrijving: duwen of trekken.
 - ▶ Versie met elektrische aandrijving: bedien de tractiehendel.



INSTRUCTIES VOOR HET ONDERHOUD

! GEVAAR

Er mogen geen onderhoudswerkzaamheden uitgevoerd worden zolang de voeding niet is afgekoppeld.

Onderhoud dat de elektrische installatie betreft, en alles dat niet uitdrukkelijk in deze handleiding is beschreven, mag uitsluitend verricht worden door gespecialiseerd technisch personeel, conform de geldende veiligheidsvoorschriften en hetgeen bepaald in de handleiding voor het onderhoud.

! GEVAAR

Voordat de tank wordt opgeheven/gedraaid om toegang tot het vak te krijgen, moet hij geleegd worden; breng vervolgens de veiligheidsbeugel aan die voorkomt dat de tank per ongeluk kan sluiten, zie het hoofdstuk "INFORMATIE OVER DE VEILIGHEID".

Onderhoud – Algemene regels

Regelmatig onderhoud uitvoeren, volgens de aanwijzingen verschaft door de fabrikant, garandeert een beter rendement en een langere levensduur van de machine.

Neem, voor de reiniging van de machine, de volgende regels in acht:

- ▶ Vermijd het gebruik van hogedrukreinigers: deze kunnen intreden van water in de elektrische ruimte of de motoren veroorzaken, met beschadiging of risico van kortsluiting als gevolg;
- ▶ Gebruik geen stoom om vervorming van de plastic onderdelen door de hoge temperatuur te voorkomen;
- ▶ Gebruik geen koolwaterstoffen of oplosmiddelen: de ombouw en de rubberen delen zouden hierdoor beschadigd kunnen raken.

Reiniging luchtfilter zuigunit

Open het deksel van de vuilwatertank door de sluihendel te ontgrendelen, neem vervolgens het filter uit zijn houder (Fig.15-Ref.1) en was het onder stromend water of met het reinigingsmiddel gebruikt voor de machine, en breng het weer in zijn houder aan na het gedroogd te hebben.

Reiniging vuilopvangbak

Open het deksel van de tank, verwijder het vuil uit de opvangbak (Fig.15-Ref. 2); als u de bak wilt wassen, neemt u hem uit zijn zitting door hem omhoog te trekken.

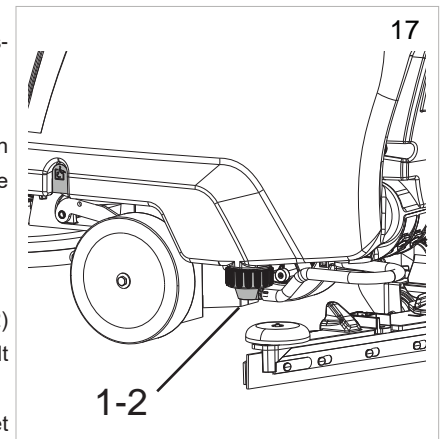
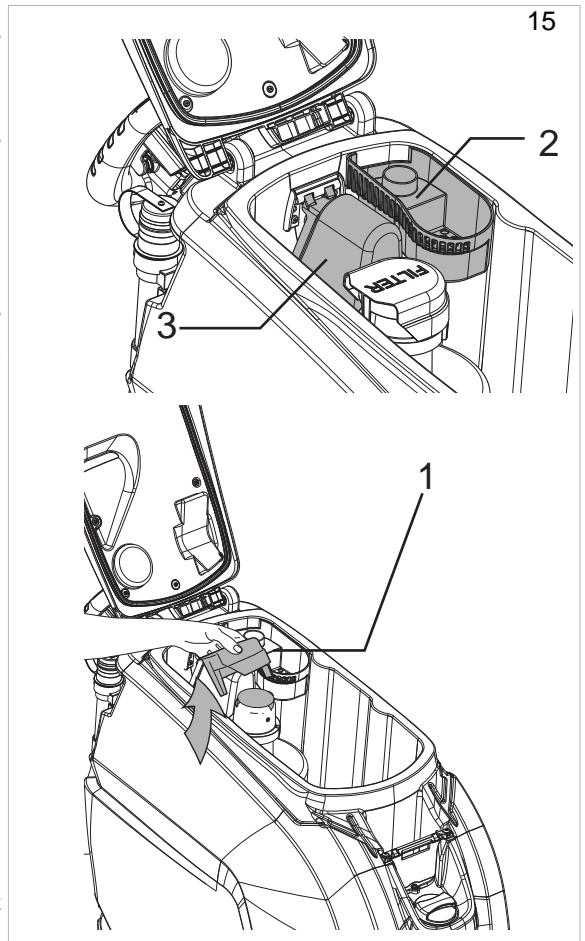
Reiniging vlotter vuilwatertank

Open het deksel van de vuilwatertank, verwijder de vuilopvangbak (Fig.15-Ref.2) door deze uit zijn zitting te tillen, draai de vlotterbescherming (Fig. 15-Ref.3) en maak de vlotter schoon; controleer of de vlotter vrij over zijn spil kan bewegen.

Reiniging filter schoonwatertank

Ga voor het reinigen van het filter als volgt te werk:

- ▶ Draai de dop van het filter los (Fig.17-Ref.1) los, verwijder het filter/slanghouder (Fig. 17-Ref.2) en reinig het onder stromend water of met het reinigingsmiddel dat voor de machine wordt gebruikt.
- ▶ Breng het filter weer aan en controleer of het correct in zijn zitting is aangebracht. Draai het deksel weer vast.



Zekeringen: vervanging

! ATTENTIE

Installeer nooit zekeringen met een hoger amperage dan voorzien.

De zekeringen mogen alleen door een TENNANT servicecentrum of door TENNANT gekwalificeerd technisch personeel vervangen worden.

Til de tank op, maak de stekker van de accubedrading van de elektrische installatie los of maak de voedingsstekker los, verwijder het deksel (Fig.18-Ref.1) voor toegang tot de zekeringen.

Onderhoud en opladen van de accu's

!INFORMATIE

Verwijder de elektronische sleutel uit het dashboard alvorens de accu's op te laden.

! GEVAAR

Controleer de batterijen niet door middel van vonkvorming.

Uit (NATTE) accu's komen ontvlambare dampen vrij: doof vlammend of gloeiend materiaal alvorens de accu's te controleren en bij te vullen.

! GEVAAR

Voer de hieronder beschreven handelingen in geventileerde ruimten uit.

! ATTENTIE

Tijdens het opladen van de accu's moet de tank worden opgeheven en open worden gehouden om een goede ventilatie van het accuvak toe te staan.

! ATTENTIE

Gebruik, in geval van gelaccu's, uitsluitend een acculader die specifiek voor deze accu's bestemd is.

! ATTENTIE

Laat, om blijvende schade te voorkomen, de accu's nooit volledig ontladen.

! ATTENTIE

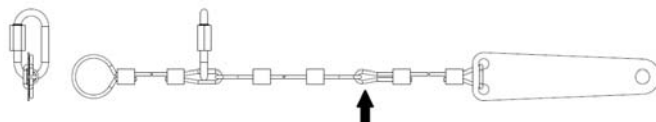
Laad op overeenkomstig hetgeen in de handleiding van de acculader is vermeld;

maak na het opladen de connectoren los;

! GEVAAR

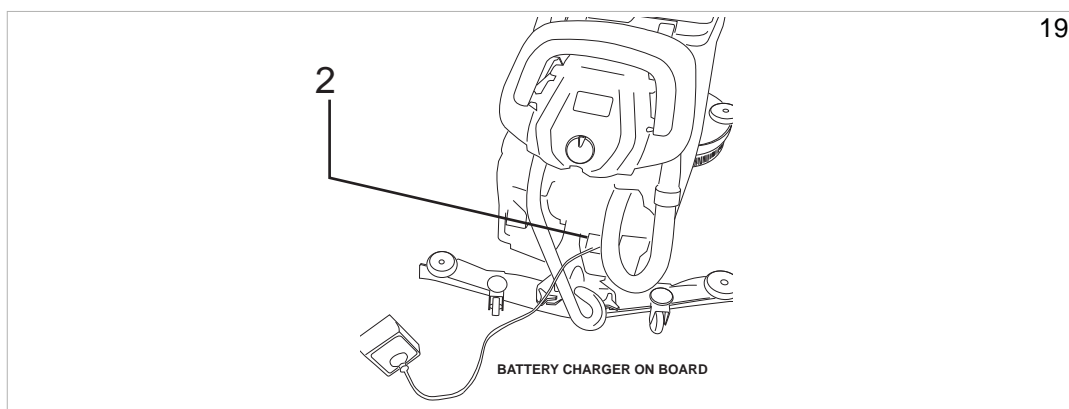
Alvorens de schroefring op de kabel voor het openen van de tank los te maken (een handeling die alleen is toegestaan voor het installeren/vervangen van de accu's en voor het controleren/herstellen van het niveau van de zwavelzuuroplossing), dient men zich ervan te vergewissen dat de machine op een volkomen horizontaal oppervlak is geplaatst.

Haak aan het einde van de hierboven genoemde handelingen de schroefring vast ter hoogte van de strop aangegeven door de zwarte pijl (zie onderstaande afbeelding) en zet de schroef van de karabijnhaak vast met een zeskantsleutel om handmatig openen onmogelijk te maken.



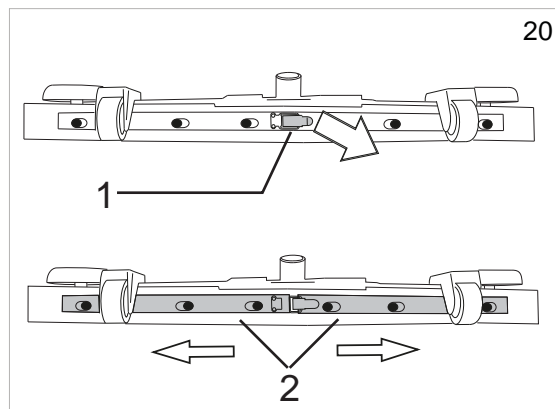
"ONBOARD" acculader:

- ▶ Schakel de machine uit.
- ▶ Verwijder de stekker van de acculader uit zijn zitting (Fig.19-Ref.2).
- ▶ Steek de stekker in het stopcontact.
- ▶ Start de oplaadcyclus.
- ▶ Het display van de machine geeft aan wanneer het opladen beëindigd is, zie het hoofdstuk "Alarmen op het display".
- ▶ Haal na het opladen de stekker uit het stopcontact.



Vervanging zuigrubberstrippen

- ▶ Breng het zuigrubber omlaag.
- ▶ Haal de zuigslang uit het zuigrubber.
- ▶ Til de bevestigingshendels van het zuigrubber op.
- ▶ Haal het zuigrubber uit de sleuven in de steun.
- ▶ Open de haak (Fig.20-Ref.1).
- ▶ Duw de twee stripklemmen (Fig.20-Ref.2) naar buiten en verwijder ze.
- ▶ Verwijder de strip.
- ▶ Monteer opnieuw de strip, maar verander van rand die contact met de vloer maakt, zodat alle vier de randen verbruikt kunnen worden, of monteer een nieuwe strip door deze op de pennen van het zuigrubberlichaam te zetten.
- ▶ Breng de twee stripklemmen weer aan door het breedste gedeelte van de sleuven met de bevestigingspennen van het zuigrubberlichaam te centreren en vervolgens de stripklemmen naar binnen te duwen.
- ▶ Sluit de haak opnieuw.
- ▶ Monteer het zuigrubber weer in zijn steun volgens de eerder beschreven aanwijzingen.



20

Periodieke controles

CONTROLE	DAGELIJKSE WERKZAAMHEDEN	WEKELIJKSE WERKZAAMHEDEN	HALFJAARLIJKSE WERKZAAMHEDEN
VUILWATERTANK LEDIGEN EN WASSEN	X		
STRIPPEN VAN ZUIGRUBBER REINIGEN EN OP SLIJTAGE CONTROLEREN	X		
ZUIGOPENING VAN ZUIGRUBBER OP VERSTOPPING CONTROLEREN	X		
ACCU'S OPLADEN	X		
VLOTTER VAN VUILWATERTANK REINIGEN		X	
LUCHTFILTER ZUIGUNIT REINIGEN		X	
REINIGING FILTER SCHOONWATERTANK		X	
ZUIGSLANG REINIGEN		X	
VUILWATERTANK EN SCHOONWATERTANK REINIGEN		X	
ELEKTROLYTNIVEAU VAN ACCU'S CONTROLEREN		X	
ELEKTRISCHE INSTALLATIE LATEN CONTROLEREN DOOR PERSONEEL DAT DOOR TENNANT IS GEKWALIFICEERD			X

PERIODEN VAN INACTIVITEIT

Wanneer de machine langere tijd inactief moet blijven, bijvoorbeeld wanneer zij zich langer dan een maand in een showroom of een magazijn bevindt, moeten de volgende punten worden gevolgd:

- ▶ Laad de accu's volledig op. Tijdens lange perioden van inactiviteit, dient men ook voor periodieke oplading (minstens eens per twee maanden) te zorgen, zodat de batterijen altijd de maximale lading behouden.
- ▶ Koppel de accu's van de machine los.
- ▶ Koppel de eventuele acculader van de stroomvoorziening af.
- ▶ Het zuigrubber en de borstels (of de schuurpads) moeten gedemonteerd, gereinigd en bewaard worden op een droge plek (bij voorkeur verpakt in een plastic zak of een stuk plastic), beschermd tegen stof.
- ▶ Controleer of de tanks volledig geleegd en perfect schoon zijn.

! ATTENTIE

Als de accu's zoals eerder aangegeven niet periodiek worden opgeladen, riskeert men dat ze onherstelbaar beschadigd raken.

De fabrikant is niet aansprakelijk voor eventuele storingen veroorzaakt door nalatigheid, verkeerd en/of niet-conform gebruik.

! ATTENTIE

Wanneer de accu's leeg zijn, mogen ze niet lang in deze toestand blijven om hun levensduur niet te verkorten.

Controleer de acculading minstens eenmaal per week.

STORINGEN, OORZAKEN EN REMEDIES

STORINGEN	OORZAKEN	REMEDIES
De machine werkt niet	De accu's zijn afgekoppeld	Sluit de accu's op de machine aan
	De accu's zijn leeg	Laad de accu's op
	Doorgebrande zekering	Vervangen
	Elektronische sleutel niet ingebracht	Breng de sleutel in
De borstels draaien niet	De vuilwatertank is vol	Ledig de vuilwatertank
	Doorgebrande zekering	Vervang
	Beschadigd relais	Vervang
	De batterijen zijn leeg	Laad de accu's op
	Beschadigde motor	Vervang
De machine reinigt niet op gelijkmatige wijze	De borstels of de schuurpads zijn versleten	Vervang
De oplossing komt niet uit de tank met reinigingsmiddel	Beschadigde magneetklep	Vervang
	Vuile magneetklep	Controleer
	De schoonwatertank is leeg	Vul
	De slang die de oplossing naar de borstel voert is verstopt	Verwijder de verstopping
	Doorgebrande zekering	Vervang
De reinigingsoplossing blijft uitstromen	Beschadigde magneetklep	Vervang
	Beschadigde bedrading van magneetklep	Controleer
De zuigmotor werkt niet	De vuilwatertank is vol	Ledig de vuilwatertank
	Doorgebrande zekering	Vervang
	Hendel voor opheffen zuigrubber opgeheven	Zet omlaag
	De accu's zijn leeg	Laad de accu's op
	Beschadigde motor	Vervang
Het zuigrubber reinigt of zuigt niet goed	De rand van de rubberen strippen die contact met de vloer maakt is afgesleten	Verwijder de strippen
	Verstopping of beschadiging in het zuigrubber	Controleer
	De vlotter heeft ingegrepen (vuilwatertank vol) of is door vuil geblokkeerd of is kapot	Ledig de vuilwatertank en controleer de vlotter
	Verstopping in de zuigslang	Controleer
	De zuigslang is niet aangesloten op het zuigrubber of is beschadigd	Controleer
De machine gaat niet vooruit	De accu's zijn leeg	Laad de accu's op
	Beschadigde motor	Vervang
De accu's garanderen niet de normale werktijd	De polen en klemmen van de accu's zijn vuil of geoxideerd	Reinig en smeer de polen en klemmen, laad de accu's op
	De acculader werkt niet of is niet geschikt	Controleer
Udstødningsrøret til vand/vaskemiddel viser ikke opløsningsniveau i beholderen under påfyldningen	Hane på udstødningsrøret til vand/vaskemiddel lukket	Fjern dækslet, og åbn hansen
	Dæksel til udstødningsrøret til vand/vaskemiddel skruet på	

ALARMEN OP HET DISPLAY

Alarm	Mogelijke oorzaak	Ingrep
THERM. BORSTELS	Oververhitting borstelmotoren. Thermisch contact defect op motoren. Defecte aansluiting.	Laat de borstelmotoren afkoelen. Vervang de borstelmotor Controleer de aansluiting.
THERM. TRACTIE BEVEIL.	Oververhitting van het motorwiel. Thermisch contact defect op motor. Defecte aansluiting.	Laat het motorwiel afkoelen. Vervang het motorwiel. Controleer de aansluiting.
WATER-RESERVE	Schoonwatertank is bijna leeg. Sensor geblokkeerd. Sensor of aansluiting defect.	Vul de schoonwatertank Reinig de niveausensor. Vervang de niveausensor. Controleer de aansluiting.
WATER ONTBREEKT	Schoonwatertank is leeg. Sensor geblokkeerd. Sensor of aansluiting defect.	Vul de schoonwatertank Reinig de niveausensor. Vervang de niveausensor. Controleer de aansluiting. Om het werk te hervatten moet de keuzeschakelaar naar OFF worden gedraaid (reset fouten).
VUILWATER-TANK	Vuilwatertank vol. Sensor geblokkeerd. Sensor of aansluiting defect.	Ledig de vuilwatertank. Reinig de niveausensor. Vervang de niveausensor. Controleer de aansluiting. Om het werk te hervatten moet de keuzeschakelaar naar OFF worden gedraaid (reset fouten).
CHEMIE OP	Chem Dose reservoir leeg. Sensor geblokkeerd. Sensor of aansluiting defect.	Vul het Chem Dose reservoir. Reinig de niveausensor. Vervang de niveausensor. Controleer de aansluiting.
SERVICEKAART NIET GEVONDEN	Communicatie met de servicekaart onderbroken. Hulpkaarten defect.	Controleer de aansluiting tussen de kaarten. Controleer de hulpkaarten.
BATTERY RESERVE	Accuspanning lager dan: 21,9 V GEL/AGM - 21 V ZUUR. Accu's verslechterd.	Laad de accu's op. Vervang de accu's.
CONTACTEER SERVICE	De uren ingesteld voor de geprogrammeerde assistentie zijn bereikt/overschreden.	Hulp servicedienst inroepen voor geprogrammeerd onderhoud.
BATTERIJ LAADT OP	De on-board acculader is in werking, alle functies van de machine zijn geblokkeerd.	Koppel de acculader af.
OPLADEN VOLTOOID	De on-board acculader is in werking, het opladen is voltooid, functies van de machine zijn geblokkeerd.	Koppel de acculader af.
OVERSTROOM BORSTELS	Overmatige inspanning van motor. Servicekaart defect. Borstelmotor defect	Controleer motorbelasting. Vervang de servicekaart. Vervang de borstelmotor
TEMPERATUUR TRACTIEKAART	Overmatige inspanning van het voertuig. Tractiekaart defect. Elektrorem ingeschakeld.	Koel of verwarm de kaart. Forceer de machine niet op lange hellingen. Tractiekaart vervangen. Controleer de elektrorem.
DEFECT GASPEDAAL	Verbindingen potentiometer defect. Potentiometer defect.	Controleer de aansluiting. Vervang de potentiometer
U.V. TRACTIEKAART	Accuspanning minder dan 18,3 V GEL/AGM -18 V ZUUR Accu's verslechterd	Laad de accu's op of vervang ze.
DEFECT RELAIS	Relais defect. Relaisaansluiting defect.	Vervang relais. Controleer de relaisaansluitingen
DEFECT ELEKTROREM	Defecte bedrading. Elektrorem defect/kapot. De elektrorem is in het Technische Menu ingeschakeld, maar de machine heeft er geen.	Controleer de bedrading. Controleer/vervang de elektrorem. Corrigeer de instellingen in het Technische Menu.

HDP	Tractiehendel ingedrukt tijdens starten. Potentiometer tractiehendel niet geregeld.	Laat de tractiehendel los tijdens het starten. Controleer afstelling potentiometer.
BATTERIJ PLAT	Accuspanning minder dan 21,4 V - GEL/20,5V - ZUUR. Accu's verslechterd	Laad de accu's op. Vervang de accu's.
DEFECT TAG	Defecte/kapotte sleutel. Defecte/kapotte antennekaart dashboard	Vervang de sleutel. Vervang de antennekaart-reed dashboard. Controleer bedrading.
DEFECT RFID	Defecte/kapotte sleutel. Defecte/kapotte antennekaart dashboard	Vervang de sleutel. Vervang de antennekaart-reed dashboard. Controleer bedrading.
TEMPER. ZUIGUNIT	Overmatige inspanning van motor. Servicekaart defect. Defecte zuigunit.	Controleer de zuigunitmotor. Vervang de servicekaart. Vervangen de zuigunit.
TEMPER. BORSTELS	Overmatige inspanning van motor. Servicekaart defect. Defecte motor.	Controleer motor. Vervang de servicekaart. vervang de motor.
OVERSTROOM ZUIGUNIT	Overmatige inspanning van motor. Servicekaart defect. Defecte zuigunit.	Controleer de zuigunitmotor. Vervang de servicekaart. Vervang de zuigunit.
OVERSTROOM TRACTIE	Overmatige inspanning van het voertuig. Tractiekaart defect. Elektrorem ingeschakeld.	Controleer motor. Vervang de tractiekaart. Controleer de elektrorem.
UPDATE FW	Software-update.	Verwijder de sleutel niet tijdens het updaten.
DEFECT KNIPPERLICHT	De bedrading is defect. Defect knipperlicht. Het knipperlicht is kapot Het knipperlicht is in het Technische Menu ingeschakeld, maar de machine heeft er geen.	Controleer de bedrading. Controleer het knipperlicht. Vervang het knipperlicht. Corrigeer de instellingen in het Technische Menu.
DEFECT MAGNEETKLEP	De bedrading is defect. De magneetklep is defect Magneetklep defect.	Controleer de bedrading. Controleer de magneetklep. De magneetklep vervangen.
DEFECT POMP	De bedrading is defect. De pomp is defect. De pomp is kapot. De pomp is in het Technische Menu ingeschakeld, maar de machine heeft er geen.	Controleer de bedrading. Controleer de pomp. Vervang de pomp. Corrigeer de instellingen in het Technische Menu.
Zekering borstels	Overmatige inspanning van motor. Contactgever borstelmotor kapot Ingrep zekering van motor.	Controleer motor. Vervang de contactgever. Vervang de zekering.
ZEKERING ZUIGUNIT	Overmatige inspanning van motor. Relais borstelmotor defect. Ingrep zekering van motor.	Controleer motor. Vervang relais. Vervang de zekering.
OPLAADFOUT	Algemene fout met betrekking tot het opladen van de accu's.	Algemene fout met betrekking tot het opladen van de accu's.

TECHNISCH MENU T291 - T391

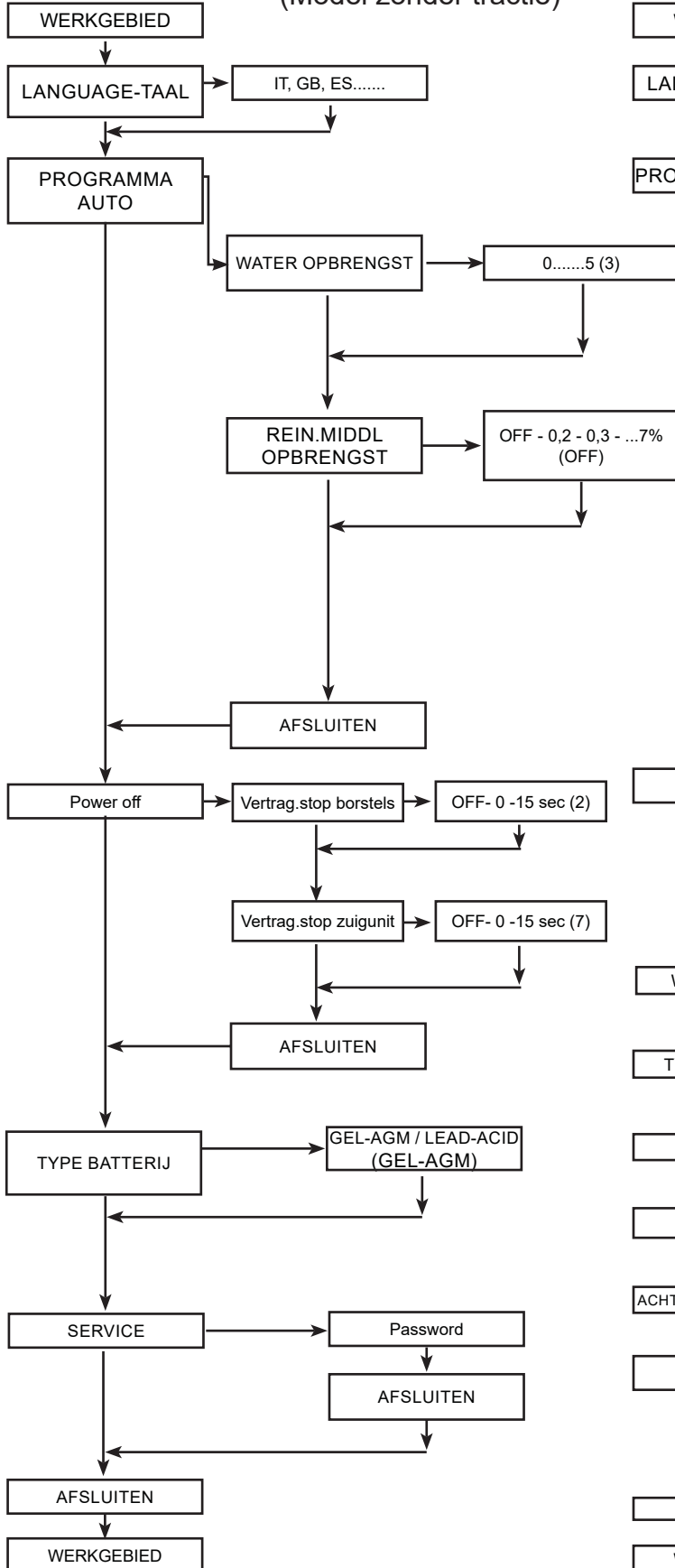
U opent het menu door de keuzeschakelaar naar OFF te draaien, tweemaal te drukken op de knop "SET" en vervolgens tegelijk op de knoppen "+" en "-" te drukken.

Drukknop "+", voor verhoging van de selectie van de parameter of de variabele van de geselecteerde parameter.

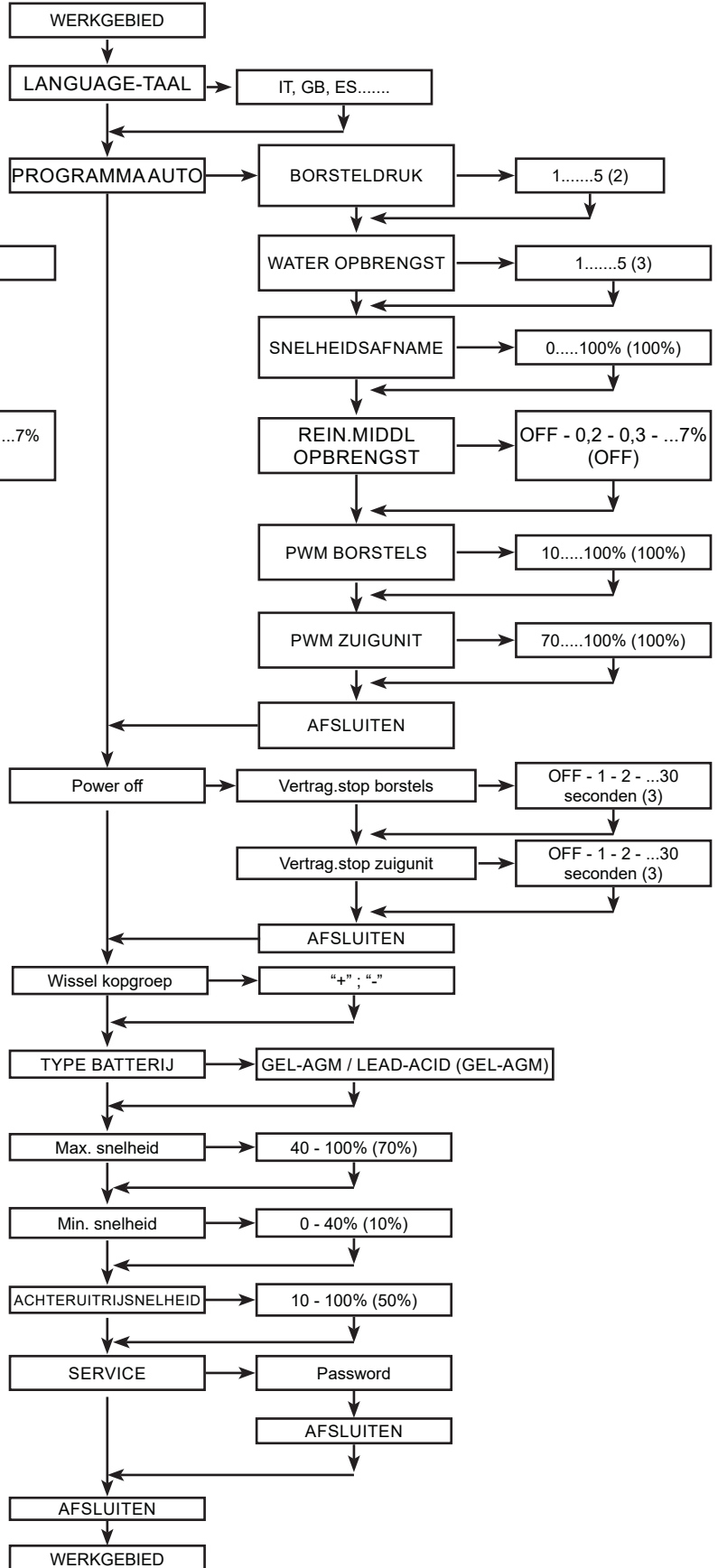
Drukknop "-", voor verlaging van de selectie van de parameter of de variabele van de geselecteerde parameter.

Drukknop "SET", selecteert de te wijzigen parameter en bevestigt de ingevoerde variabele.

PAD ASSIST (Model zonder tractie)



Model met tractie



AANBEVOLEN RESERVEONDERDELEN

T291	
Code	Beschrijving
	T291 55cm
9017699	STRIP, SCHROBZUIGMACHINE, VOOR, 880L, LINATEX, [STANDAARD]
9017702	STRIP, SCHROBZUIGMACHINE, ACHTER, 900L, LINATEX, [STANDAARD]
9017695	STRIP, SCHROBZUIGMACHINE, VOOR, 880L, LATEX
9017694	STRIP, SCHROBZUIGMACHINE, ACHTER, 900L, LATEX
9017696	STRIP, SCHROBZUIGMACHINE, VOOR, 880L, POLYURETHAAN
9017698	STRIP, SCHROBZUIGMACHINE, ACHTER, 900L, POLYURETHAAN
9017761	MEDIUM BORSTEL, 55 CM, 3-LUG, PYP [STANDAARD]
SPPV01351	SOFT BORSTEL, 55 CM, 3-LUG, PYP [STANDAARD]
9017763	PADHOUDER, PAD, 55 CM, 3-LUG
SPPV01460	SCHUURPAD, 21.6/550, BRUIN [PAK VAN 5 PADS]
SPPV01442	SCHUURPAD, 21.6/550, BLAUW [PAK VAN 5 PADS]
SPPV01433	SCHUURPAD, 21.6/550, ROOD [PAK VAN 5 PADS]
SPPV01415	POLIJSTPAD, 21.6/550, WIT [PAK VAN 5 PADS]
	T291 60cm
9017699	STRIP, SCHROBZUIGMACHINE, VOOR, 880L, LINATEX, [STANDAARD]
9017702	STRIP, SCHROBZUIGMACHINE, ACHTER, 900L, LINATEX, [STANDAARD]
9017695	STRIP, SCHROBZUIGMACHINE, VOOR, 880L, LATEX
9017694	STRIP, SCHROBZUIGMACHINE, ACHTER, 900L, LATEX
9017696	STRIP, SCHROBZUIGMACHINE, VOOR, 880L, POLYURETHAAN
9017698	STRIP, SCHROBZUIGMACHINE, ACHTER, 900L, POLYURETHAAN
9017729	MEDIUM BORSTEL, 30 CM, 3-LUG, PYP [STANDAARD]
SPPV01514	SOFT BORSTEL, 30 CM, 3-LUG, MIX FBR
9017735	PADHOUDER, PAD, 30 CM, 3-LUG
994512	SCHUURPAD, 30,5 CM, BRUIN [PAK VAN 5 PADS]
994511	SCHUURPAD, 30,5 CM, BLAUW [PAK VAN 5 PADS]
994510	SCHUURPAD, 30,5 CM, ROOD [PAK VAN 5 PADS]
385940	POLIJSTPAD, 30,5 CM, WIT [PAK VAN 5 PADS]
KTRI05245	SPATLAP, MODEL 60 CM (OPTIE) *
	T291 70cm
9017813	STRIP, SCHROBZUIGMACHINE, VOOR, 1020L, LINATEX, [STANDAARD]
9017814	STRIP, SCHROBZUIGMACHINE, ACHTER, 1020L, LINATEX, [STANDAARD]
9017801	STRIP, SCHROBZUIGMACHINE, VOOR, 1020L, LATEX
9017804	STRIP, SCHROBZUIGMACHINE, ACHTER, 1020L, LATEX
9017806	STRIP, SCHROBZUIGMACHINE, VOOR, 1020L, POLYURETHAAN
9017811	STRIP, SCHROBZUIGMACHINE, ACHTER, 1020L, POLYURETHAAN
9017816	MEDIUM BORSTEL, 35 CM, 3-LUG, PYP [STANDAARD]
9017730	SOFT BORSTEL, 35 CM, 3-LUG, PYP
9017820	PADHOUDER, PAD, 35 CM, 3-LUG
994720	SCHUURPAD, 35 CM, BRUIN [PAK VAN 5 PADS]
994519	SCHUURPAD, 35 CM, BLAUW [PAK VAN 5 PADS]
994518	SCHUURPAD, 35 CM, ROOD [PAK VAN 5 PADS]
994754	POLIJSTPAD, 35 CM, WIT [PAK VAN 5 PADS]
KTRI05246	SPATLAP, MODEL 70 CM(OPTIE) *
	Gemeenschappelijke onderdelen
994200	GELACCU, 12VDC, 76AH [GEL]
994201	GELACCU, 12VDC, 105AH [GEL]

RTRT00577	WIEL D.200 [MODEL ZONDER TRACTIE]
897346	WIEL D.200 [MODEL MET TRACTIE]
MECE00746	KAART, DISPLAY [MODEL ZONDER TRACTIE]
MECE00810	KAART, DISPLAY [MODEL MET TRACTIE]
MECE00733	KAART, FUNCTIES [MODEL ZONDER TRACTIE]
MECE00786	KAART, FUNCTIES [MODEL MET TRACTIE]
MOCC00465	REDUCTIEMOTOR [MODEL MET TRACTIE]
9017743	KOOLBORSTELKIT, REDUCTIEMOTOR [2 STUKS]
MOCC00449	MOTOR, BORSTEL- [T291]
MOCC00450	MOTOR, BORSTEL- [T391]
MEVR02923	KOOLBORSTELKIT, BORSTELMOTOR [4 STUKS]
9017716	ZUIGUNIT, MOTOR
9017687	KOOLBORSTEL ZUIGUNIT
GUGO00509	PAKKING ZUIGUNIT
9017712	SLANGGROEP VUILWATERTANK
FTDP00678	FILTER, ZUIGMOTOR
MTCR00107	HEFKETTING ZUIGRUBBER
TBFX01069	AFVOERSLANG VUILWATERTANK
9017718	MAGNEETKLEP WATER 24VDC
MPVR13036	HANDGREEP HEFFEN ZUIGRUBBER
9017788	WIEL, ZWENK-, PU, 80 MM X 25 MM
9018501	WIEL, ZUIGRUBBER
MPVR01097	HAAK, AFVOERSLANG
PMVR06995	KNOP, ZUIGRUBBER
MPVR12967	HENDEL SLUITEN DEKSEL
MPVR10565	FILTER SCHOONWATERTANK
MECI00592	NIVEAUSENSOR SCHOONWATERTANK
MECI00662	NIVEAUSENSOR VUILWATERTANK
9018332	ZEKERING, 50A
897301	ZEKERING 30A OMEGA FT3030
KTRI06373	DOSEERKIT REINIGINGSMIDDEL (OPTIE)
KTRI05244	SPATLAP, MODEL 55CM _(OPTIE) *
KTRI04848	GEREEDSCHAPSSTANG (OPTIE)
1069836	VERLENGSNOER ACCULADER STEKKER [EU]
1032820	VERLENGSNOER ACCULADER STEKKER [UK]
MEVR02641	SLEUTEL, ELEKTRISCH [MODEL ZONDER TRACTIE]
MEVR02642	SLEUTEL, ELEKTRISCH, MET RFID [MODEL MET TRACTIE]
T391	
Code	Beschrijving
	T391 60cm
9017699	STRIP, SCHROBZUIGMACHINE, VOOR, 880L, LINATEX, [STANDAARD]
9017702	STRIP, SCHROBZUIGMACHINE, ACHTER, 900L, LINATEX, [STANDAARD]
9017695	STRIP, SCHROBZUIGMACHINE, VOOR, 880L, LATEX
9017694	STRIP, SCHROBZUIGMACHINE, ACHTER, 900L, LATEX
9017696	STRIP, SCHROBZUIGMACHINE, VOOR, 880L, POLYURETHAAN
9017698	STRIP, SCHROBZUIGMACHINE, ACHTER, 900L, POLYURETHAAN
9017729	MEDIUM BORSTEL, 30 CM, 3-LUG, PYP [STANDAARD]
SPPV01514	SOFT BORSTEL, 30 CM, 3-LUG, MIX FBR
9017735	PADHOUDER, PAD, 30 CM, 3-LUG

994512	SCHUURPAD, 30,5 CM, BRUIN [PAK VAN 5 PADS]
994511	SCHUURPAD, 30,5 CM, BLAUW [PAK VAN 5 PADS]
994510	SCHUURPAD, 30,5 CM, ROOD [PAK VAN 5 PADS]
385940	POLIJSTPAD, 30,5 CM, WIT [PAK VAN 5 PADS]
KTRI05245	SPATLAP, MODEL 60 CM (OPTIE) *
	T391 70cm
9017813	STRIP, SCHROBZUIGMACHINE, VOOR, 1020L, LINATEX, [STANDAARD]
9017814	STRIP, SCHROBZUIGMACHINE, ACHTER, 1020L, LINATEX, [STANDAARD]
9017801	STRIP, SCHROBZUIGMACHINE, VOOR, 1020L, LATEX
9017804	STRIP, SCHROBZUIGMACHINE, ACHTER, 1020L, LATEX
9017806	STRIP, SCHROBZUIGMACHINE, VOOR, 1020L, POLYURETHAAN
9017811	STRIP, SCHROBZUIGMACHINE, ACHTER, 1020L, POLYURETHAAN
9017816	MEDIUM BORSTEL, 35 CM, 3-LUG, PYP [STANDAARD]
9017730	SOFT BORSTEL, 35 CM, 3-LUG, PYP
9017820	PADHOUDER, PAD, 35 CM, 3-LUG
994520	SCHUURPAD, 35 CM, BRUIN [PAK VAN 5 PADS]
994519	SCHUURPAD, 35 CM, BLAUW [PAK VAN 5 PADS]
994518	SCHUURPAD, 35 CM, ROOD [PAK VAN 5 PADS]
994754	POLIJSTPAD, 35 CM, WIT [PAK VAN 5 PADS]
KTRI05246	SPATLAP, MODEL 70 CM(OPTIE) *
	Gemeenschappelijke onderdelen
994201	GELACCU, 12VDC, 105AH
897346	WIEL D.200
MECE00810	KAART, DISPLAY
MECE00786	KAART, SERVICES
MOCC00465	REDUCTIEMOTOR [MODEL MET TRACTIE]
9017743	KOOLBORSTELKIT, REDUCTIEMOTOR [2 STUKS]
MOCC00450	MOTOR, BORSTEL- [T391]
MEVR02923	KOOLBORSTELKIT, BORSTELMOTOR [4 STUKS]
9017716	ZUIGMOTOR
9017687	KOOLBORSTEL ZUIGUNIT
GUGO00509	PAKKING ZUIGUNIT
9017712	SLANGGROEP VUILWATERTANK
FTDP00678	FILTER, ZUIGMOTOR
MTCR00107	KETTING, ZUIGRUBBER, HEFFEN
TBFX01069	AFVOERSLANG VUILWATERTANK
9017718	KLEP, WATER, SOLENOÏDE, 24VDC
MPVR13036	HANDGREEP HEFFEN ZUIGRUBBER
9017788	ZWENKWIEL, PU, 80 MM X 25 MM
9018501	WIEL, ZUIGRUBBER
MPVR01097	HAAK, AFVOERSLANG
PMVR06995	KNOP, ZUIGRUBBER
MPVR12967	HENDEL SLUITEN DEKSEL
MPVR10565	FILTER SCHOONWATERTANK
MECI00592	NIVEAUSENSOR SCHOONWATERTANK
MECI00662	NIVEAUSENSOR VUILWATERTANK
9018332	ZEKERING, 50A
897301	ZEKERING 30A OMEGA FT3030
KTRI06373	CHEM-DOSE KIT (OPTIE)

KTRI04848	GEREEDSCHAPSSTANG (OPTIE)
1069836	VERLENGSNOER ACCULADER [EU-STEKKER]
1032820	VERLENGSNOER ACCULADER [UK-STEKKER]
MEVR02642	ELEKTRONISCHE SLEUTEL MET RFID

*Aangeraden bij gebruik van pads.

Walo Hygiëne en Reinigingssystemen B.V.

0187-605374
welkom@walo.nl
www.walo.nl



Copyright © 2021 Tennant Company. All rights reserved.