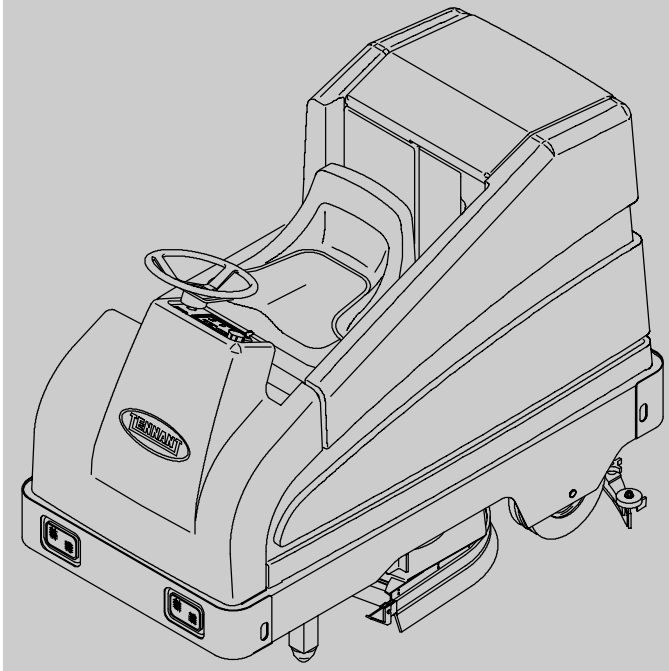




T15

(Elektrisch)



Rijschrobmachine Nederlandes **NL** Bedieningshandleiding

FAST
Foam Scrubbing Technology

The Safe Scrubbing Alternative[®]
ES[®] Extended Scrub System

ecH2O[™]
ELECTRICALLY CONVERTED WATER



www.tennantco.com

331568
Rev. 03 (02-2009)





Deze handleiding wordt met elk nieuw model meegeleverd. In de handleiding vindt u aanwijzingen voor de bediening en het onderhoud van de machine.

Voordat u de machine gaat gebruiken of er enig onderhoud aan verricht, moet u de handleiding helemaal lezen en begrijpen.

Deze machine werkt voortreffelijk. U bereikt echter het beste resultaat tegen zo laag mogelijke kosten, wanneer u:

- de machine voorzichtig gebruikt;
- de machine regelmatig onderhoudt - volgens het meegeleverde onderhoudsschema.
- bij onderhoud van de machine onderdelen gebruikt van de fabrikant of gelijkwaardige onderdelen.

	BESCHERM HET MILIEU Voer verpakkingsmaterialen, oude machineonderdelen (zoals accu's) en gevaarlijke vloeistoffen (zoals antivries en olie) op een milieuvriendelijke manier af, volgens de plaatselijke reguleringen voor afvalverwerking.
	Denk eraan dat u materialen recyclet.

MACHINEGEGEVENS	
Vul tijdens installatie de onderstaande gegevens in voor eventueel toekomstig gebruik:	
Modelnr. -	_____
Serienr. -	_____
Machine-opties-	_____
Verkoopvert. -	_____
Telnr. verkoopvert. -	_____
Klantnummer -	_____
Installatiedatum -	_____

Tennant N.V.
Industrielaan 6 5405 AB
P.O. Box 6 5400 AA Uden-The Netherlands
europe@tenantco.com
www.tenantco.com

Specificaties en onderdelen kunnen zonder kennisgeving worden gewijzigd.

Copyright © 2007, 2008, 2009 TENNANT, Gedrukt in de Nederlands

INHOUDSOPGAVE

	Pagina		Pagina
VEILIGHEIDSVOORSCHRIFTEN	3	HANDZUIGER	50
BEDIENING	6	HANDZUIGER	54
ONDERDELEN VAN DE MACHINE	6	CONTROLEKLEP VAN POSITIEVE	
SYMBOLEN OP HET		AFTAP	56
BEDIENINGSPANEEL	7	UITLOOPACCU	57
BEDIENINGSELEMENTEN	8	PROBLEMEN MACHINE OPLOSSEN ...	61
BEDIENING	9	ONDERHOUD	63
RIJPEDAAL	9	ONDERHOUDSROOSTER	63
REMPEDAAL	10	SMERING	65
PARKEERREM	10	STUURCASTER SCHARNIERLAGER	65
CONTACTSLOT	10	ZWENKWIELEN VAN DE	
SCHAKELAAR VOOR STOPZETTEN		ACHTERVLOERWISSER	65
STROOMTOEVOER	11	KETTING VAN DE	
SCHAKELAAR		STUURINRICHTING	65
MACHINEVERLICHTING	11	ACCU'S	66
URENTELLER	11	DE ACCU'S OPLADEN	67
STOEL VAN DE BESTUURDER	12	ZELFDIAGNOSTISCHE TEST	70
ZITPLAATSSTEUNARM	12	ELEKTRISCHE MOTOREN	72
HENDEL VLOEISTOFTOEVOER	12	BORSTELS VOORVEEGEENHEID	72
SCHAKELAAR VOOR SCHROBBEN .	13	SCHIJFBORSTELS	
VLOERWISSERKNOP	13	VOORVEEGEENHEID	72
ES SCHAKELAAR	14	DE SCHIJFBORSTELS	
FaST-SCHAKELAAR	14	VERVANGEN	72
ec-H20-SCHAKELAAR (OPTIONEEL)	15	CILINDERBORSTELS	
INDICATIELAMPJE		VOORVEEGEENHEID	74
VUILWATERTANK VOL	16	CONTROLLEREN EN AFSTELLEN	
INDICATIELAMPJE ACCU OPLADEN	16	VAN HET CILINDRISCHE	
VOORVEEGKNOP (OPTIE)	17	BORSTELPATROON	74
STOFBESTRIJDINGSKNOP (OPTIE) .	17	CILINDERBORSTELS	
ZIJBORSTELPEDALEN (OPTIE)	17	VOORVEEGEENHEID	
STROOMONDERBREKERS	18	VERVANGEN	76
ZEKERINGEN	20	SCHROBBORSTELS	78
STUUR	20	SCHIJFSCHROBBORSTELS	78
WISSERBUIGINGSNOKKEN	21	DE SCHIJFSCHROBBORSTELS	
VLOERWISSER STELKNOP	21	VERVANGEN	78
REGELAARS NEERWAARTSE DRUK		CILINDERSCHROBBORSTELS ...	80
VAN DE ZIJWISSERS	21	CONTROLLEREN EN AFSTELLEN	
HOE DE MACHINE WERKT	22	VAN HET CILINDRISCHE	
INFORMATIE OVER BORSTEL		SCHROBBORSTELPATROON	80
EN ZOLEN	22	DE CILINDERSCHROBBORSTELS	
FaST-SCHROBSYSTEEM	24	VERVANGEN	83
ec-H20-SYSTEEM (OPTIONEEL)	25	VLOEISTOFSYSTEEM	85
CONTROLELIJST VOOR GEBRUIK	26	VUILWATERTANK	85
HET FaST PAK-SCHOONMAAKMIDDEL		SCHOONWATERTANK	86
INSTALLEREN	27	FaST-SYSTEEM	86
DE MACHINE STARTEN	28	AANSLUITING VAN DE	
DE TANKS VULLEN	29	FaST-TOEVOERSLANG	86
SCHROBBEN	31	FaST-/ REINIGINGSMIDDELFILTER	
DUBBEL SCHROBBEN	35	ROOSTER	87
STOPPEN MET SCHROBBEN	36	LUCHTPOMPFILTER VAN HET	
DE TANKS LEGEN EN REINIGEN	38	FaST-SYSTEEM (S/N 0000-0353)	87
DE MACHINE STOPPEN	42	INJECTIEFILTERS VAN HET	
OPTIES	43	FaST-SYSTEEM (S/N 0354-)	87
ZIJBORSTEL	43	SPOELPROCEDURE VOOR DE	
VOORVEEGEENHEID	44	ec-H20-MODULE	88
DE AFVALVERGAARBAK VAN DE			
VOORVEEGEENHEID			
LEEGMAKEN	45		
DE VOORVEEGEENHEID			
VERWIJDEREN	47		
DE VOORVEEGEENHEID			
BEVESTIGEN	48		

	Pagina
ACHTERWISSER	89
ACHTERWISSER LOSMAKEN	89
ACHTERWISSER TERUGPLAATSEN	90
BODEMCONTACT VAN DE	
ACHTERWISSER AFSTELLEN ...	90
BUIGINGSGRAAD VAN HET	
ACHTERWISSERBLAD	
AFSTELLEN	91
HET GELEIDEWIELTJE VAN DE	
VLOERWISSER BIJSTELLEN	92
ACHTERWISSERBLADEN	92
VERVANGEN OF OMKEREN VAN HET	
ACHTERSTE VLOERWISSERBLAD	92
VERVANGEN OF OMKEREN VAN HET	
VOORSTE VLOERWISSERBLAD .	94
ZIJWISSERBLADEN	95
DE ZIJWISSERBLADEN VERVANGEN	95
AFDICHTFLAPPEN EN AFDICHTINGEN	96
ZIJFLAPPEN VAN DE	
VOORVEEGEENHEID	
(OPTIONEEL)	96
HERCIRCULERENDE AFDICHTFLAP	
VAN DE VOORVEEGEENHEID	
(OPTIONEEL)	96
ACHTERSTE AFDICHTFLAP VAN DE	
VOORVEEGEENHEID	
(OPTIONEEL)	96
AANDRIJFRIEMEN EN KETTINGEN	97
AANDRIJFRIEMEN VAN DE	
SCHROBBORSTEL	97
MOTORRIEM VAN DE BORSTEL IN DE	
VOORVEEGEENHEID	
(OPTIONEEL)	97
AANDRIJFRIEM VAN DE BORSTEL IN	
DE VOORVEEGEENHEID	
(OPTIONEEL)	97
ANTISTATISCHE SLEEPRIEM	98
KETTING VAN DE STUURINRICHTING	98
BANDEN	98
MACHINE DUWEN, SLEPEN EN	
VERVOEREN	99
MACHINE DUWEN, SLEPEN EN	
VERVOEREN	99
DE MACHINE VERVOEREN	99
DE MACHINE OPKRIKKEN	101
DE MACHINE STALLEN	101
BESCHERMING TEGEN	
BEVRIEZING	101
ec-H2O MODEL	102
ANTIVRIES UIT EEN ec-H2O-MODULE	
SPOELEN	102
TECHNISCHE GEGEVENS	103
AFMETINGEN/CAPACITEIT VAN	
DE MACHINE	103
ALGEMENE PRESTATIES VAN DE	
MACHINE	103
AANDRIJVING	104
BANDEN	104
FaST-SYSTEEM	104
ec-H20-SYSTEEM	104
AFMETINGEN VAN DE MACHINE	105

VEILIGHEIDSVOORSCHRIFTEN

De volgende waarschuwingen komt u vaak tegen in deze handleiding:



WAARSCHUWING: Om u te waarschuwen voor gevaarlijke situaties of onveilige handelingen die tot ernstige verwondingen kunnen leiden of dodelijk kunnen zijn.

LET OP: Wat u moet doen om de machine veilig te bedienen.

Deze machine is uitsluitend bestemd voor het schrobben van vloeren binnenshuis. Gebruik de machine niet voor andere doeleinden dan welke in deze handleiding zijn omschreven.

Hieronder vindt u een overzicht van situaties die gevaarlijk kunnen zijn voor de machine of degene die de machine bedient. Lees deze handleiding zorgvuldig door. U dient te weten wanneer zich gevaarlijke omstandigheden voordoen. Controleer of alle veiligheidsvoorzieningen op de machine aanwezig zijn. Zorg er vervolgens voor dat het bedienend personeel wordt opgeleid om de machine goed te bedienen. Meld schade of gebreken aan de machine altijd onmiddellijk. Gebruik de machine niet wanneer hij niet goed functioneert.



WAARSCHUWING Accu's geven waterstofgas af. Hierdoor kan ontploffings- of brandgevaar ontstaan. Houd vonken en open vuur op afstand. Laat de kap open staan bij het opladen van de accu's.



WAARSCHUWING Brandbare stoffen kunnen explosies of brand veroorzaken. Gebruik geen brandbare stoffen in de tank(s).



WAARSCHUWING: Ontvlambare of chemisch reagerende stoffen kunnen explosies of brand veroorzaken. Veeg dit soort materialen niet op.

LET OP:

1. Gebruik de machine niet:
 - Tenzij u daartoe opgeleid en bevoegd bent.
 - Tenzij u de handleiding gelezen en begrepen hebt.
 - met uitgeschakelde rem.
 - Als de machine niet volledig gebruiksklaar is.
 - In een omgeving die brandgevaarlijk is of waar explosies kunnen ontstaan, tenzij de machine voor dergelijke omstandigheden is ontworpen.
 - Op plaatsen waar gevaar voor vallende voorwerpen bestaat, tenzij de machine is voorzien van een overkapping.

2. Voordat u de machine start:
 - Controleer of alle veiligheidsvoorzieningen aanwezig zijn en goed functioneren.
 - Controleer of de remmen en de stuurinrichting goed werken.
 - Zet de stoel goed en maak de veiligheidsgordel (indien aanwezig) vast.

3. Wanneer u de machine gebruikt:
 - Veeg geen brandend of rokend afval op, zoals sigaretten, lucifers of hete as.
 - Rijd langzaam op hellingen en gladde oppervlakken.
 - Let goed op wanneer u achteruit rijdt.
 - Laat geen mensen meerijden op de machine.
 - Volg de meng- en omgangsvoorschriften op de chemische containers op.
 - Meld schade of mankementen aan de machine altijd onmiddellijk.

4. Voordat u de machine verlaat of er onderhoud aan pleegt:
 - Parkeer de machine op een vlakke ondergrond.
 - Zet de machine uit en neem de sleutel uit het contact.

5. Wanneer u onderhoud pleegt aan de machine:
- Vermijd bewegende delen. Wees voorzichtig met los- of openhangende jasjes, overhemden en mouwen.
 - Blokkeer de wielen voordat u de machine opkrikt.
 - Krik de machine alleen omhoog op de daarvoor bestemde plaatsen. Zet de machine op daarvoor bedoelde steunen.
 - Zorg ervoor dat de krik of takel sterk genoeg is om de machine op te tillen.
 - Draag een veiligheidsbril en oorbeschermers wanneer u met water of lucht onder hoge druk werkt.
 - Ontkoppel de accu voordat u onderhoud aan de machine pleegt.
 - Draag handschoenen en bescherm uw ogen als u met de azijn bezig bent.
 - Vermijd contact met accuzuur.
 - Vervang versleten of beschadigde onderdelen alleen met onderdelen die door Tennant zijn geleverd of goedgekeurd.
6. Wanneer u de machine op een truck of oplegger laadt of uitlaadt:
- Zet de machine uit.
 - Gebruik een truck of oplegger die het gewicht van de machine kan dragen.
 - Gebruik een takel. Rijd met de machine uitsluitend de truck of oplegger op of af indien de laadhoogte lager is dan 380 mm van de grond.
 - Blokkeer de wielen.
 - Zet de machine vast op de truck of oplegger.

De volgende veiligheidslabels zijn op de hieronder aangegeven plaatsen op de machine aangebracht. Breng een nieuw label aan wanneer een van deze labels is beschadigd of onleesbaar is geworden.

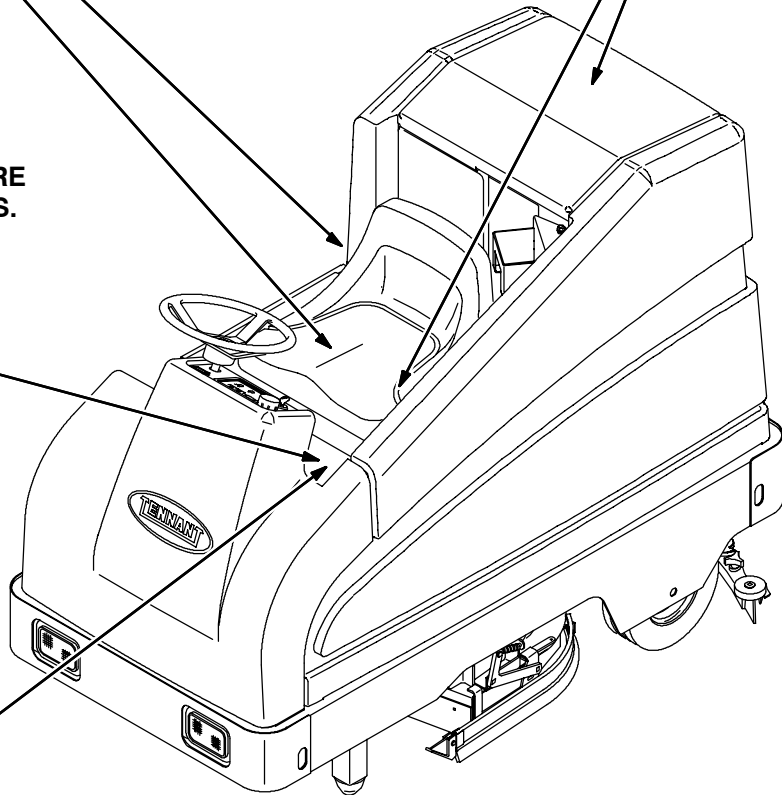
**WAARSCHUWING ACCU'S OPLADEN -
OP EN ONDER DE ZITPLAATS.**



**STICKER ONTVLAMBARE STOFFEN -
IS BEVESTIGD AAN DE ONDERZIJDE
VAN HET TANKDEKSEL EN LINKS VAN
DE BESTUURDER.**

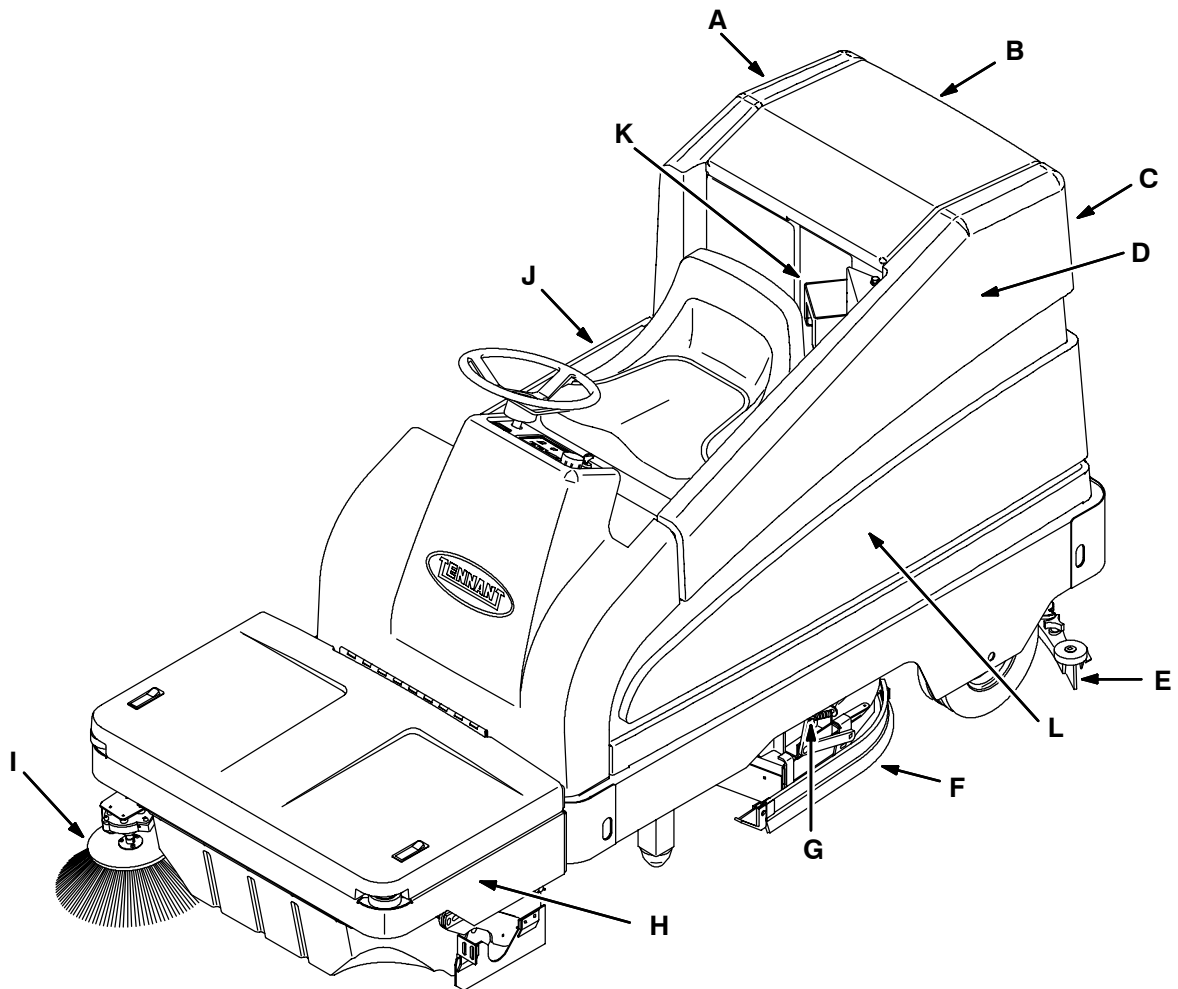


**WAARSCHUWING BRANDBARE
STOFFEN - OP DE ZITPLAATS.**



**ALGEMENE WAARSCHUWING -
OP DE ZITPLAATS.**

350656

ONDERDELEN VAN DE MACHINE

- A. Schoonwatertank
- B. Tankdeksel
- C. Vuilwatertank
- D. Inlaatrooster vacuüm ventilator
- E. Achterste vloerwisser
- F. Zijwisser
- G. Schrobkop
- H. Voorveegeenheid (optie)
- I. Zijborstel voorveegeenheid (es) (optie)
- J. Accu's
- K. FaST PAK
ec-H2O-Systeemmodule (optie)
- L. FaST-reinigingssysteem

353673

SYMBOLEN OP HET BEDIENINGSPANEEL

De volgende symbolen geven informatie over de bediening en displays van de machine.



Accu opladen



Schrobben



Vloerwisser



Borsteldruk



ES - Verlengd schrobben



FaST



ec-H2O



Vuilwatertank vol



Vloeistoftoevoer



Voorveegenheid (optie)



Stofbestrijdingssysteem (optie)



Stroomonderbreker #1



Stroomonderbreker #2



Stroomonderbreker #3



Stroomonderbreker #4



Stroomonderbreker #5



Stroomonderbreker #6



Stroomonderbreker #7



Stroomonderbreker #8



Stroomonderbreker #9



Stroomonderbreker #10



Stroomonderbreker #11



Stroomonderbreker #12



Stroomonderbreker #13

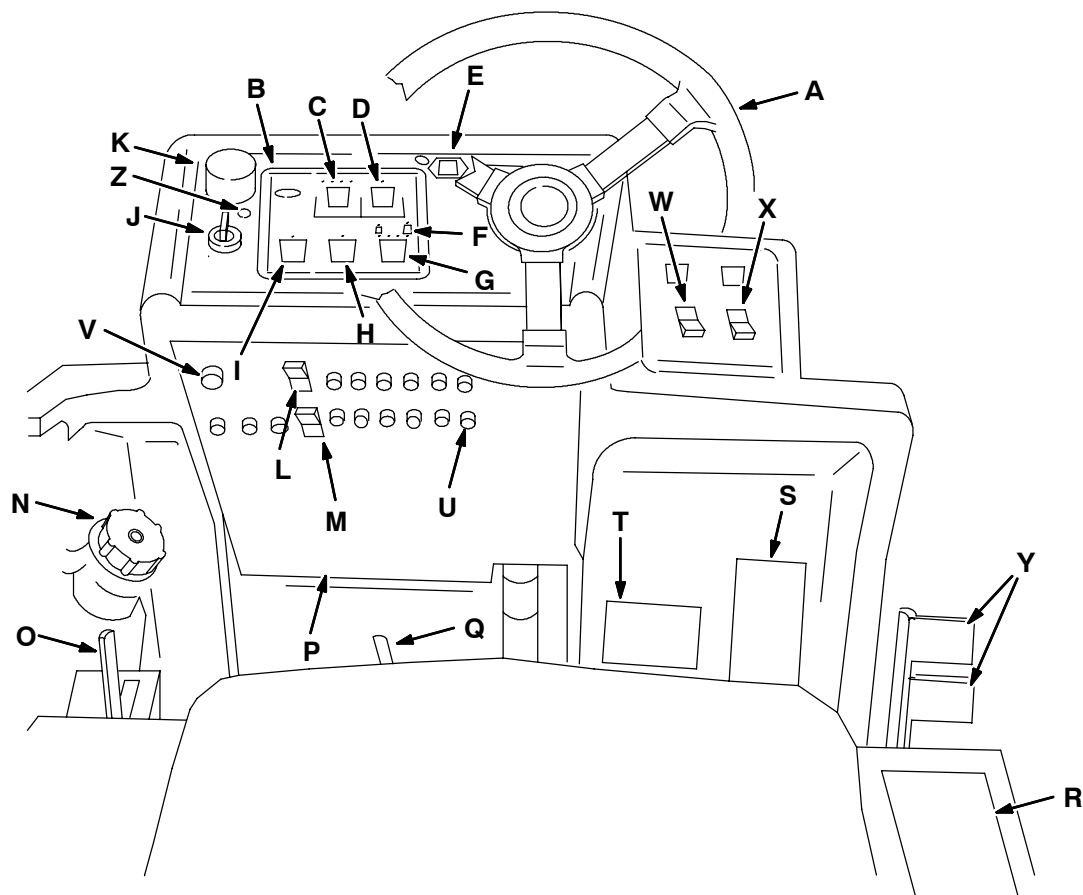


Stroomonderbreker #14



Stroomonderbreker #15

BEDIENINGSELEMENTEN

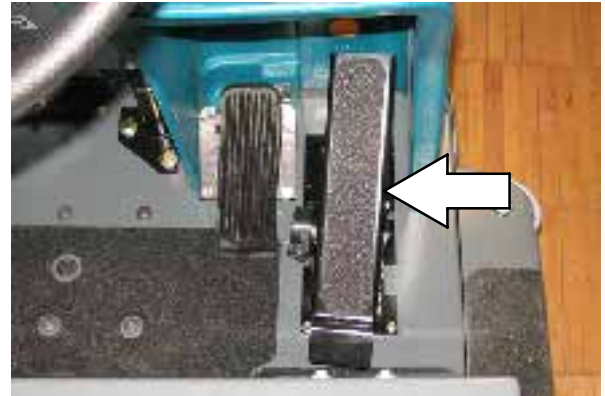


350655

- A. Stuur
- B. Besturingspaneel
- C. Indicatielampje accu opladen
- D. Indicatielampje vuilwatertank vol
- E. Urenteller
- F. Indicatielampje voor borsteldruk
- G. Schakelaar voor schrobben
- H. Schakelaar voor vloerwisser
- I. ES-schakelaar (Extended Scrub, Uitgebreid Schrobben) (optioneel) of FaST-schakelaar, *ec-H20*-Systeem aan-/uitschakelaar (optioneel)
- J. Contactslot
- K. Schakelaar voor stopzetten stroomtoevoer
- L. Schakelaar voor machineverlichting
- M. Aan/Uit knop handzuiger (optioneel)
- N. Poort voor schoonmaken van vuilwatertank
- O. Hendel vloeistoftoevoer
- P. Bedieningspaneel
- Q. Verstelhendel stoel
- R. Richtlijnen voor gebruik en onderhoud
- S. Rijpedaal
- T. Rempedaal
- U. Stroomonderbrekers
- V. Claxton
- W. Stofbestrijdingsknop (optie)
- X. Voorveegknop (optie)
- Y. Zijborstelpedalen (optie)
- Z. *ec-H20*-Systeemindicatielampje (optie)

BEDIENING**RIJPEDAAL**

Met het rijpedaal bepaalt u de snelheid en de richting waarmee de machine rijdt. U bepaalt de snelheid door het pedaal met de voet in te drukken; de machine rijdt sneller naarmate u het pedaal verder indrukt.



Vooruit: Druk met uw voorvoet op het bovendeel van het rijpedaal.

N.B. Onder de stoel van de bestuurder bevindt zich een zitplaatsschakelaar. Als er geen gewicht op de bestuurdersstoel rust, rijdt de machine NOCH VOOR- NOCH ACHTERUIT.



Achteruit Druk met uw hak op het onderste deel van het rijpedaal.

Wanneer u het rijpedaal in de achteruit-stand zet, gaat de achterste vloerwischer automatisch omhoog. Kort daarna gaat de vacuüm ventilator uit.



Vrijloop Wanneer u het pedaal loslaat, keert het automatisch terug naar de vrijloop.

Wanneer u het rijpedaal in de vrijloop zet, stoppen de schrobborstels en even daarna gaat de schrobkop omhoog.



BEDIENING

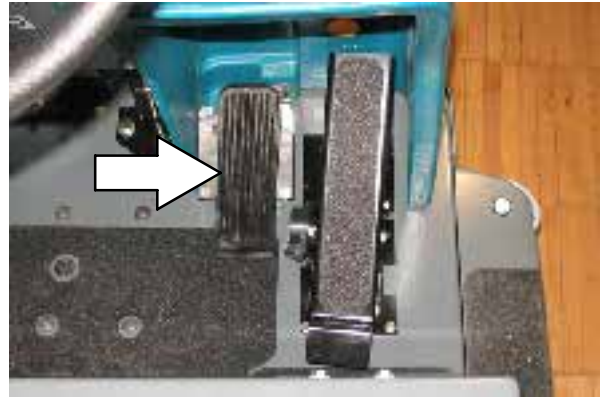
REMPEDAAL

Laat het rijpedaal los om de machine te stoppen. Het *rempedaal* kan worden gebruikt om de machine te stoppen wanneer op hellende oppervlakken eerder moet worden gestopt. Bedien de machine niet met lege tanks op oppervlakken die sterker hellen dan 8° of met volle tanks op hellende oppervlakken van 4°.

LET OP: Rijd langzaam op hellingen en gladde oppervlakten.

PARKEERREM

Het *parkeerrempedaal* op deze machine is automatisch en treedt ongeveer een seconde nadat de machine is gestopt in werking.

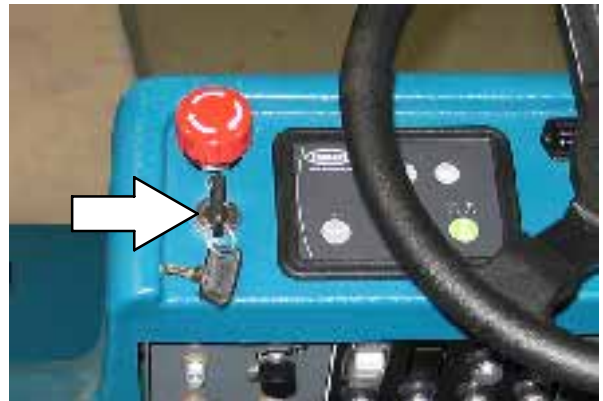


CONTACTSLOT

U start en stopt de motor door de sleutel in het contactslot om te draaien.

Starten Draai de sleutel rechtsom. Laat de sleutel los zodra de motor aanslaat.

Stoppen Draai de sleutel linksom totdat u een klik hoort.



SCHAKELAAR VOOR STOPZETTEN STROOMTOEVOER

Door deze schakelaar in te drukken wordt onmiddellijk alle stroomtoevoer naar de machine stopgezet.

Stroomtoevoer naar machine stopzetten: Druk de schakelaar voor het uitzetten van de stroomtoevoer in.

Machine opnieuw starten: Zet de schakelaar voor het stopzetten van de stroomtoevoer vrij door de schakelaar naar rechts te draaien. Draai de contactsleutel in de uit-stand, draai vervolgens de sleutel helemaal naar rechts en laat de sleutel los in de aan-stand.

**SCHAKELAAR MACHINEVERLICHTING**

De schakelaar voor de machineverlichting schakelt de koplampen en achterlampen aan en uit.

Aan: Druk het bovenste deel van de schakelaar voor de machineverlichting in.

Uit: Druk het onderste deel van de schakelaar voor de machineverlichting in.

**URENTELLER**

De urenteller geeft aan hoeveel uren de machine is gebruikt. Controleer de urenteller regelmatig om te zien wanneer de machine aan een onderhoudsbeurt toe is.



STOEL VAN DE BESTUURDER

De stoel van de bestuurder kunt u naar voren of naar achteren schuiven om de gewenste positie in te stellen.

Instellen: Trek de hendel naar het midden van de stoel, schuif de stoel naar achteren of naar voren in de gewenste positie en laat de hendel weer los.

N.B. Onder de stoel van de bestuurder bevindt zich een zitplaatschakelaar. Als er geen gewicht op de bestuurdersstoel rust, rijdt de machine NOCH VOOR- NOCH ACHTERUIT.



ZITPLAATSSTEUNARM

De zitplaatssteunarm houdt de zitplaats omhoog om bij de accu's te kunnen. De steunarm wordt automatisch vergrendeld als de zitplaats helemaal omhoog staat. De zitplaats laat u zakken door de zitplaats iets op te tillen terwijl u de steunarm naar binnen drukt.



HENDEL VLOEISTOFTOEVOER

Met deze hendel regelt u de toevoer van de vloeistof naar de vloer.

Vloeistoftoevoer verhogen: Duw de hendel naar voren.

Vloeistoftoevoer verlagen: Duw de hendel naar achteren.

N.B. De machine is uitgerust met een solenoode klep waardoor de vloeistoftoevoer automatisch stopt wanneer het rijpedaal in de vrijloop staat of wanneer de schrobkop omhoog gezet wordt.

N.B. Bij gebruik van het FaST- of ec-H20-systeem (optioneel) kan de vloeistofregelaar niet worden bediend. De vloeistofdosing van het FaST- en ec-H20-systeem zijn vooraf ingesteld. De ec-H20-module heeft optionele instellingen van de vloeistofdosing. Moet de vloeistofdosing worden aangepast, neem dan contact op met een erkend servicecenter.



SCHAKELAAR VOOR SCHROBBEN

Met deze schakelaar regelt u de schrobkop, schrobborstels, vloerwisser en de vacuüm ventilator. U gebruikt deze schakelaar ook voor het instellen van de schrobborsteldruk.

Starten met schrobben: Druk de schrobschakelaar in. Het indicatielampje boven de schakelaar gaat aan, de vloerwisser gaat omlaag en de vacuüm ventilator begint te werken. Het schrobsysteem en de vloeistoftoevoer beginnen te werken zodra het rijpedaal wordt ingedrukt en de machine vooruit gaat rijden.

Stoppen met schrobben Druk de schrobschakelaar in. Het indicatielampje boven de schakelaar gaat uit. De schrobborstels stoppen, de schrobkop gaat omhoog en de vloeistoftoevoer stopt. Kort daarna wordt de achterste vloerwisser automatisch omhooggezet. Even later stopt de vacuüm ventilator.

De indicatielampjes voor de borsteldruk geven aan welke borsteldruk is geselecteerd. De borsteldruk wordt groter naarmate het indicatielampje op het display meer naar rechts opschuift. De snelheid waarmee de machine rijdt en de conditie van de ondergrond hebben invloed op de schrobprestatie. Onder normale omstandigheden dient de borsteldruk in een van de laagste standen te staan. Bij zwaar vuil zet u de borsteldruk in een van de hoogste standen.

Borsteldruk wijzigen: Druk de schrobschakelaar in en houd deze ingedrukt. Het indicatielampje voor de borsteldruk doorloopt de vier borsteldrukinstellingen. Zolang u de schakelaar ingedrukt houdt, wordt de borsteldruk groter totdat de hoogste stand is bereikt. Daarna komt de borsteldruk weer in de laagste stand terecht. Wanneer op het display de gewenste instelling wordt aangegeven, laat u de schrobschakelaar los.

OPMERKING: Met de schrobschakelaar wordt ook het FaST-/ec-H20-systeem (optioneel) bediend wanneer dit is ingeschakeld met de FaST-/ec-H20-schakelaar.

VLOERWISSERKNOP

Met de vloerwisserknop wordt de achterwisser en de vacuüm ventilator bediend.

Laat de wisser zakken en zet de vacuüm ventilator aan: druk op de knop. Het lampje gaat branden als de wisser de grond heeft bereikt.

Breng de wisser omhoog en zet de vacuüm ventilator uit: druk op de knop. Het lampje gaat uit als de wisser omhoog staat.



ES SCHAKELAAR

Met de ES (Verlengd schrobben) schakelaar schakelt u het vloeistof recycle-systeem aan en uit.

Aan: Druk de schakelaar in.

Uit: Druk de schakelaar in.

N.B. Als u de machine uitzet terwijl de ES-instelling ingeschakeld is, blijft de ES-instelling gehandhaafd wanneer u de machine weer aanzet.



FaST-SCHAKELAAR

Met de FaST-schakelaar wordt het FaST-systeem (Foam Scrubbing Technology) ingeschakeld. Wanneer het FaST-systeem is ingeschakeld, kan dit worden aangezet en uitgezet met de schrobschakelaar.

Aan: Druk op de FaST-schakelaar. Het indicatielampje boven de schakelaar gaat aan.

Uit: Druk op de FaST-schakelaar. Het indicatielampje boven de schakelaar gaat uit.

N.B.: Het FaST-systeem begint pas te werken wanneer het rijpedaal wordt ingedrukt.

N.B.: Als u op conventionele wijze wilt schrobben met de machine, schakelt u het FaST-systeem uit. Dit doet u door de FaST-schakelaar in de stand UIT te zetten.

OPMERKING: Schakel het FaST-systeem nooit in wanneer er gewone reinigingsmiddelen in de schoonwatertank zitten. Voordat u het FaST-systeem gaat gebruiken, dient u de schoonwatertank te legen en schoon te spoelen. Vul de tank vervolgens met schoon, koud water. Gewone reinigingsmiddelen kunnen een storing veroorzaken in het FaST-systeem.



ec-H20-SCHAKELAAR (OPTIONEEL)

Met de *ec-H20*-schakelaar wordt het elektrisch geactiveerde water van het *ec-H20*-systeem ingeschakeld. Wanneer het *ec-H20*-systeem is ingeschakeld, kan dit aan- en uit worden gezet met de schrobschakelaar.

Aan: Druk op de *ec-H20*-schakelaar. Het indicatielampje boven de schakelaar gaat aan.

Uit: Druk op de *ec-H20*-schakelaar. Het indicatielampje boven de schakelaar gaat uit.

OPMERKING: Schakel het ec-H20-systeem uit voordat u de machine gaat gebruiken voor conventionele schrobwerkzaamheden.

OPMERKING: Het ec-H20-systeem start pas als de machine begint te schrobben.

OPMERKING: Schakel het ec-H20-systeem nooit in wanneer er een conventioneel reinigingsmiddel in de schoonwatertank zit. Voordat u het ec-H20-systeem gaat gebruiken, moet u de schoonwatertank leeg maken en schoon spoelen. Vul de tank vervolgens met helder, koud water. Het gebruik van conventionele schoonmaakmiddelen kan storingen veroorzaken aan het ec-H20-reinigingssysteem.



INDICATIELAMPJE VUILWATERTANK VOL

Dit indicatielampje gaat branden wanneer de vuilwatertank vol is.

N.B. Wanneer dit indicatielampje gaat branden, worden automatisch alle schrobwerkzaamheden stopgezet.



INDICATIELAMPJE ACCU OPLADEN

Het indicatielampje "Accu opladen" geeft het laadniveau van de accu's weer tijdens gebruik van de machine.

Als de accu's volledig geladen zijn, branden alle vier indicatielampjes. Naarmate de accu's leger raken, gaan de indicatielampjes uit van rechts naar links. Als het meest linker indicatielampje gaat knipperen, dient u de accu's opnieuw te laden. *Wanneer dit indicatielampje knippert, worden alle schrobfuncties automatisch stopgezet.* Rijd de machine naar de plaats waar u de accu's gaat opladen. Laad de accu's onmiddellijk op zodra het indicatielampje accu opladen gaat knipperen.



N.B. Wanneer u de machine voor de eerste maal aanzet, kan het zijn dat het indicatielampje "Accu opladen" nog niet correct werkt. Laat de machine een paar minuten werken alvorens het laadniveau van de accu's af te lezen.

VOORVEEGKNOP (OPTIE)

Met de voorveegknop zet u de voorveegoptie aan en uit.

Aan: druk aan de bovenkant op de schakelaar. De voorveegeenheid komt omlaag. Het indicatielampje gaat branden en de voorveegeenheid begint te vegen als de machine naar voren gaat.

Uit: druk aan de onderkant op de schakelaar. Het indicatielampje gaat uit. De voorveegeenheid stopt met vegen en gaat omhoog naar de uit-stand.



STOFBESTRIJDINGSKNOP (OPTIE)

Met de stofbestrijdingsknop zet u de stofbestrijdingsoptie aan en uit.

Aan: druk op de bovenkant van de schakelaar. Het indicatielampje gaat branden en het stofbestrijdingssysteem begint te sproeien als de machine naar voren gaat. Het water sproeit elke twee minuten slechts vijf seconden.

N.B.: het stofbestrijdingssysteem werkt alleen als de voorveegoptie is ingeschakeld.

Uit: druk aan de onderkant op de schakelaar. Het indicatielampje gaat uit. Het stofbestrijdingssysteem stopt met sproeien.

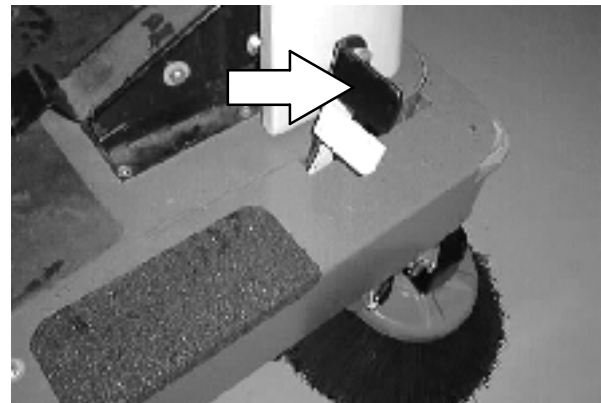


ZIJBORSTELPEDALEN (OPTIE)

Met de zijborstelpedalen gaat de zijborstel omhoog en omlaag (optie).

Borstel omlaag: druk met uw tenen op het onderste pedaal om de pedaalvergrendeling te ontkoppelen. Laat het pedaal los om de zijborstel naar de vloer te laten zakken en te beginnen met vegen.

Borstel omhoog: druk met uw tenen het bovenste pedaal helemaal omlaag. De zijborstel gaat omhoog naar de uit-stand en het vegen wordt gestopt. Laat het pedaal los. Het wordt automatisch vergrendeld.



STROOMONDERBREKERS

De stroomonderbrekers beveiligen de stroomcircuits tegen overbelasting; ze kunnen steeds opnieuw worden ingesteld. Wanneer een circuit overbelast raakt, wordt de stroomtoevoer onderbroken. Hierna moet de stroomonderbreker met de hand weer opnieuw worden ingeschakeld. Druk op de instelknop nadat de stroomonderbreker is afgekoeld.

OPMERKING: Als het borstelsysteem stopt en de lampjes van de 4-borstelindicator knipperen, dan moet CB13 of CB14 opnieuw worden ingesteld.

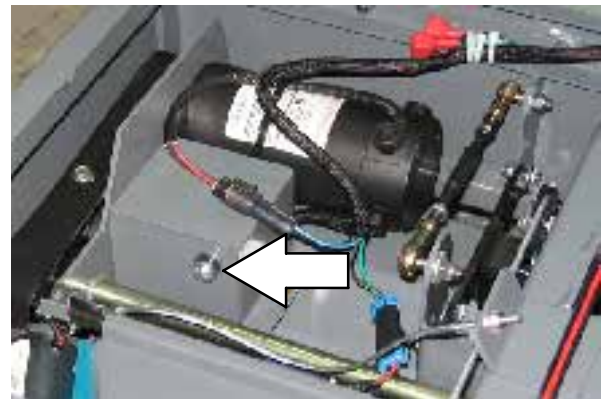


Stroomonderbreker 10 bevindt zich in de voorveegeenheid (optie).

Wanneer het circuit nog steeds is overbelast, blijft de stroomonderbreker ingeschakeld totdat het probleem is verholpen.

De stroomonderbrekers bevinden zich op het bedieningspaneel.

Hieronder vindt u een overzicht van de verschillende stroomonderbrekers en de circuits die ze beveiligen:



Machines met serienummer 0000-0599			Machines met serienummer 0600-		
Circuit Onderbreker	Toelaatbaar vermogen	Stroomkring	Circuit Onderbreker	Toelaatbaar vermogen	Stroomkring
Stroomonderbreker 1	10 A	Contact	Stroomonderbreker 1	2,5 A	Contact
Stroomonderbreker 2	10 A	Starten	Stroomonderbreker 2	2,5 A	Starten
Stroomonderbreker 3	15 A	Koplampen	Stroomonderbreker 3	10 A	Koplampen/waarschuwingslichten
Stroomonderbreker 4	10 A	Handzuiger/ Zijborstel (optie)	Stroomonderbreker 4	10 A	Handzuiger (optie)
Stroomonderbreker 5	10 A	Claxon	Stroomonderbreker 5	2,5 A	Claxon
Stroomonderbreker 6	15 A	Bedieningspaneel/FaST- of ES-pomp (optie)	Stroomonderbreker 6	15 A	Bedieningspaneel en ladingen
Stroomonderbreker 7	20 A	Vacuümventilator (40 A - indien vacuümventilator voor intensief gebruik)	Stroomonderbreker 7	2,5 A	ec-H20-bedieningseenheid (optie)
Stroomonderbreker 8	25 A	Schrobborstelmotor rechts	Stroomonderbreker 8	2,5 A	ec-H20-pomp (optie)
Stroomonderbreker 9	25 A	Schrobborstelmotor links	Stroomonderbreker 9	10 A	FaST (optioneel)
Stroomonderbreker 10	25 A	Voorveegeenheid (optie)	Stroomonderbreker 10	25 A	Voorveegeenheid (optie)
Stroomonderbreker 11	-	Niet gebruikt	Stroomonderbreker 11	2,5 A	Achterlichten
Stroomonderbreker 12	10 A	Motors met voorveegeenheid en zijborstel (optie)	Stroomonderbreker 12	-	Niet gebruikt
			Stroomonderbreker 13	30 A	Schrobborstelmotor links
			Stroomonderbreker 14	30 A	Schrobborstelmotor rechts
			Stroomonderbreker 15	25 A	Vacuümventilator (50 A - indien vacuümventilator voor intensief gebruik)

ZEKERINGEN

De zekering is een eenmalige veiligheidsvoorziening om de stroomtoevoer te stoppen wanneer een van de stroomcircuits overbelast raakt.

N.B. Vervang de zekering altijd door een zekering met een gelijke ampèrewaarde.

De zekering bevindt zich achter het bedieningspaneel. Laat het bedieningspaneel zakken om bij de zekering te kunnen.

Zekering	Nominale waarde	Beveiligd circuit
ZE-1	80 A	Aandrijving



STUUR

Met het stuur bepaalt u de rijrichting van de machine.

Naar links: Draai het stuur naar links.

Naar rechts: Draai het stuur naar rechts.

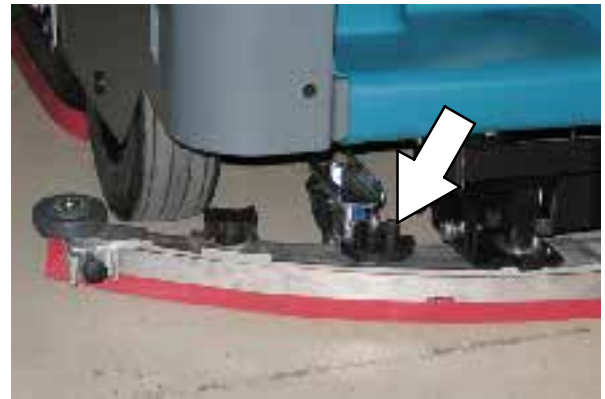


WISSERBUIGINGSNOKKEN

Met de wisserbuigingsnokken kunt u de buigingsgraad van de vloerwisser verstellen over de volledige lengte van de vloerwisser. De wisserbuigingsnokken bevinden zich aan beide uiteinden van de vloerwisser.

Buigingsgraad vergroten Draai de nokken linksom.

Buigingsgraad verlagen Draai de nokken rechtsom.



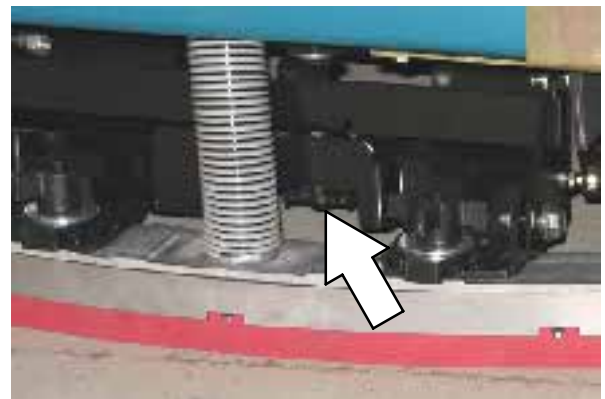
VLOERWISSER STELKNOP

Met de stelknop voor de vloerwisser kunt u de buigingsgraad aan beide uiteinden van de vloerwisser verstellen.

De stelknop voor de vloerwisser bevindt zich direct achter de zuigslang van de vloerwisser. Wanneer u de vloerwisser verstelt, de zuigslang **NIET LOSKOPPELEN** van het vloerwisserframe.

Buigingsgraad uiteinde vergroten Draai de vloerwisser stelknop naar links om de buigingsgraad aan de uiteinden van de vloerwisser te vergroten.

Buigingsgraad uiteinde verlagen Draai de vloerwisser stelknop naar rechts om de buigingsgraad aan de uiteinden van de vloerwisser te verlagen.



REGELAARS NEERWAARTSE DRUK VAN DE ZIJWISSERS

Met de regelaars voor de neerwaartse druk van de zijwissers kunt u de druk die de zijwissers uitoefenen op de vloer verhogen of verlagen.

Neerwaartse druk verhogen: verwijder de veer van de pin en zet de pin in de eerstvolgende stand in de richting van de achterkant van de machine. Plaats de veer terug.

Neerwaartse druk verlagen: verwijder de veer van de pin en zet de pin in de eerstvolgende stand in de richting van de voorkant van de machine. Plaats de veer terug.

LET OP: De regelaars voor de neerwaartse druk van de zijwissers dienen beide op dezelfde stand te staan.



HOE DE MACHINE WERKT

Effectief schoonmaken van vuile vloeren wordt mogelijk gemaakt door samenwerking van de volgende machineonderdelen: voorveegeenheid (optie) of zijborstel (optie), tank met oplosmiddel, borstels, rakel, vacuümventilator en terugwinningstank.

De voorveegeenheid (optie) en de zijborstel (optie) vegen licht afval in het pad van de machine.

Water en reinigingsmiddel vloeien vanuit de schoonwatertank op de vloer via een vloeistofklep naar de schrobborstels. De borstels schrobben de vloer. Als de machine vooruitbeweegt veegt de vloerwisser het vuile water van de vloer. Door de zuiging van de vacuüm ventilator wordt de vuile vloeistof vervolgens opgenomen en in de vuilwatertank gezogen.

Het rijpedaal regelt de snelheid en de voorwaartse/achterwaartse richting. Het rempedaal remt en stopt de machine.

Indien gebruik wordt gemaakt van het ES-systeem, wordt de vloeistof in de vuilwatertank gefilterd en teruggevoerd naar de schoonwatertank om opnieuw te worden gebruikt.

Er zijn twee soorten schrobkoppen beschikbaar: schijfvormig of *cilindrisch*.

N.B. De hoeveelheid en het soort vuil spelen een belangrijke rol bij het bepalen welke soort borstel u moet gebruiken. Voor specifieke aanbevelingen kunt u contact opnemen met uw Tennant-leverancier.

INFORMATIE OVER BORSTEL EN ZOLEN

Het beste resultaat krijgt u als u de juiste borstel gebruikt voor uw schoonmaakwerkzaamheden.

OPMERKING: De hoeveelheid en het soort vuil spelen een belangrijke rol bij het bepalen welke soort borstel u moet gebruiken. Neem contact op met een Tennant-vertegenwoordiger voor specifieke aanbevelingen.

Voorveegborstel van polypropyleen met 6 dubbele rijen – Aanbevolen voor algemene veegwerkzaamheden.

Zijborstel van polypropyleen – Aanbevolen voor het opvegen van een kleine tot gemiddelde hoeveelheid vuil.

Niet-schurende schrobborstel van polypropyleen – Deze borstel is voorzien van zachtere borstelharen van polypropyleen voor algemeen gebruik waarmee licht samengeperst vuil kan worden opgeveegd, zonder daarbij vloeren met een glimmende laklaag te beschadigen.

Nylon schrobborstel – Aanbevolen voor het schrobben van gelakte vloeren. Reinigt zonder schuren.

Schrobborstel met superschurend borstelhaar – Met schuurmiddel geïmpregneerde nylonraden waarmee vlekken en vuil kunnen worden verwijderd. Sterk op elk willekeurig oppervlak; maakt korte metten met opgehoopt vuil, vet en bandensporen.

Supersterke schuurzool – Deze zwarte zool is geschikt voor het schuren van vloeren. Werkt zich snel en gemakkelijk door oude laklagen, waarna de vloer opnieuw kan worden gelakt.

Schuurzool – Bruine zool voor het schuren van vloeren. Werkt zich snel en gemakkelijk door oude laklagen, waarna de vloer opnieuw kan worden gelakt.

Schrobzool – Blauwe zool voor het schrobben van vloeren. Verwijdert vuil, splinters en schuurzel en laat een schoon oppervlak achter dat klaar is om te worden gelakt.

Opwrijfzool – Rode zool voor het opwrijven van vloeren. Reinigt en verwijdert snel schuursporen en geeft de vloer een hoge glans.

Poliijstzool – Witte zool voor het polijsten van vloeren. Houdt een hoge glans in stand. Bedoeld voor het opwrijven van heel zachte lakken en voor plaatsen waar weinig gelopen wordt; tevens kan hiermee zachte was op een houten vloer worden uitgewreven.

Cilindrische niet-schurende schrobborstel van polypropyleen – Deze borstel is voorzien van zachtere, allround borstelharen van polypropyleen waarmee licht samengeperst vuil kan worden opgeveegd, zonder daarbij vloeren met een glimmende laklaag te beschadigen.

Cilindrische schrobborstel van nylon – Deze cilindrische borstel wordt aanbevolen voor het schrobben van vloeren met een laklaag. Reinigt zonder schuren.

Cilindrische schrobborstel met superschurend borstelhaar – Met een schuurmiddel geïmpregneerde nylonraden waarmee vlekken en vuil kunnen worden verwijderd. Sterk op elk willekeurig oppervlak; maakt korte metten met opgehoopt vuil, vet en bandensporen.

FaST-SCHROBSYSTEEM

In het innovatieve FaST-systeem (Foam Scrubbing Technology) wordt een speciaal, geconcentreerd FaST PAK-reinigingsmiddel in het systeem gespoten, samen met een kleine hoeveelheid water en samengeperste lucht. Door dit mengsel ontstaat een grote hoeveelheid nat schuim.

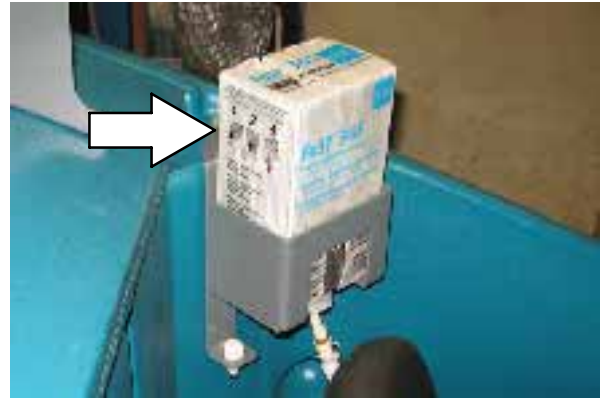
Het schuimmengsel wordt vervolgens over de vloer verspreid terwijl de machine schrobt. Wanneer het mengsel met behulp van de vloerwisser wordt opgeveegd, valt het door het gepatenteerde schuimmiddel gecreëerde schuim uiteen en wordt opgezogen in de vuilwatertank.

Het FaST-systeem kan worden toegepast bij alle zware schrobwerkzaamheden en bij het dubbel schrobben van vloeren.

Met het FaST-systeem kunt u een productiviteitsverhoging van 30% bereiken terwijl de schoon- en vuilwatertanks minder vaak hoeven te worden gevuld cq. geleegd. Bovendien zijn er minder chemische middelen nodig en kunt u met een kleinere voorraad volstaan. Met één FaST PAK met geconcentreerd schoonmaakmiddel kan ruim 90.000 m² vloeroppervlak worden behandeld.

OPMERKING: Schakel het FaST-systeem nooit in wanneer er gewone reinigingsmiddelen in de schoonwatertank zitten. Voordat u het FaST-systeem gaat gebruiken, dient u de schoonwatertank te legen en schoon te spoelen. Vul de tank vervolgens met schoon, koud water. Gewone reinigingsmiddelen kunnen een storing veroorzaken in het FaST-systeem.

OPMERKING: Voor de opslag of het vervoer bij temperaturen onder nul van machines die zijn voorzien van FaST zijn aparte procedures vereist. Vraag uw TENNANT-vertegenwoordiger om advies.



FaST
Foam Scrubbing Technology

The Safe Scrubbing Alternative®

ec-H2O-SYSTEEM (OPTIONEEL)

Bij het ec-H2O-systeem (elektrisch omgezet water) wordt er voor het schoonmaken elektrisch omgezet water gebruikt.

Gewoon water stroomt door een module waar het met zuurstof wordt gemengd en geladen met een elektrische stroom. Het elektrisch omgezette water verandert in een gemengde zure en basische oplossing die een pH-neutrale reinigingsvloeistof vormt. Het omgezette water valt het vuil aan, breekt het op in kleinere delen en trekt het van het vloeroppervlak zodat de machine makkelijk het vastgekoekte vuil kan wegschrobben. Het omgezette water wordt dan weer normaal water in de vuilwatertank.

Het ec-H2O-systeem kan bij alle dubbele-schrobtoepassingen worden gebruikt.

OPMERKING: Schakel het ec-H2O-systeem nooit in wanneer er een conventioneel reinigingsmiddel in de schoonwatertank zit. Voordat u het ec-H2O-systeem gaat gebruiken, moet u de schoonwatertank leeg maken en schoon spoelen. Vul de tank vervolgens met helder, koud water. Het gebruik van conventionele schoonmaakmiddelen kan storingen veroorzaken aan het ec-H2O-reinigingssysteem.

OPMERKING: Er zijn speciale procedures voor het opslaan en vervoeren van machines met het ec-H2O-systeem tijdens vorst. Volg de beschermingsprocedure tegen bevriezing die te vinden is in de sectie OPSLAGINFORMATIE.



ecH2O™
ELECTRICALLY CONVERTED WATER

CONTROLELIJST VOOR GEBRUIK

Voordat u met de machine gaat werken, voert u de volgende stappen uit:

- Controleer of de remmen en het stuur naar behoren functioneren.
- Controleer de bedieningslampjes.
- Controleer of er geen draad, touw of koord om de schroborstels is gewikkeld.
- Machines die van cilindrische borstels zijn voorzien: Controleer of de vuilvergaarbak leeg en schoon is.
- Controleer de wisser aan de rechterzijde op slijtage en beschadigingen.
- Machines die van de voorveeg-optie zijn voorzien: Controleer of er geen draad, touw of koord om de schroborstel is gewikkeld.
- Machines die van de voorveeg-optie zijn voorzien: Vul het waterreservoir van de stofbestrijdingseenheid.
- Machines die van de voorveeg-optie zijn voorzien: Controleer of de vuilvergaarbak leeg is.
- Controleer de wisser aan de linkerzijde op slijtage en beschadigingen.
- Controleer de wissers aan de achterzijde op slijtage en beschadigingen.
- Controleer de afdichtingen van het vuilwatertankdeksel op beschadigingen en slijtage.
- Controleer of het inlaatfilter van de vacuümventilator schoon is.
- Machines met ES-optie: Zorg dat de ES-filter op de bodem van de vuilwatertank schoon is.
- FaST-schrobbers: Controleer het peil van het FaST PAK-concentraat. Plaats indien nodig een nieuwe verpakking. Raadpleeg het onderdeel HET FaST PAK-REINIGINGSMIDDEL INSTALLEREN in deze handleiding.
- Voor FaST- of *ec-H20* schrobbers: Controleer of er geen gewoon schoonmaakmiddel meer in de schoonwatertank zit. Spoel indien nodig de tank schoon.
- Voor FaST- of *ec-H20* schrobbers: Controleer of de schoonwatertank is gevuld met **helder, koud water**.
- Kijk op het onderhoudsschema of de machine toe is aan een onderhoudsbeurt.

HET FaST PAK-SCHOONMAAKMIDDEL INSTALLEREN

N.B.: De machine moet zijn uitgerust met het FaST-systeem.

1. Verwijder de geperforeerde rand van de verpakking van het FaST PAK-vloerreinigingsconcentraat. Laat de zak in de verpakking zitten. Trek de slangaansluiting aan de onderzijde van de zak naar buiten en verwijder de dop van de aansluiting.

N.B.: Het FaST PAK-vloerreinigingsconcentraat is speciaal ontwikkeld voor gebruik met het FaST-systeem voor het schrobben van vloeren. Gebruik om schade aan de machine te voorkomen NOOIT een ander schoonmaakmiddel.

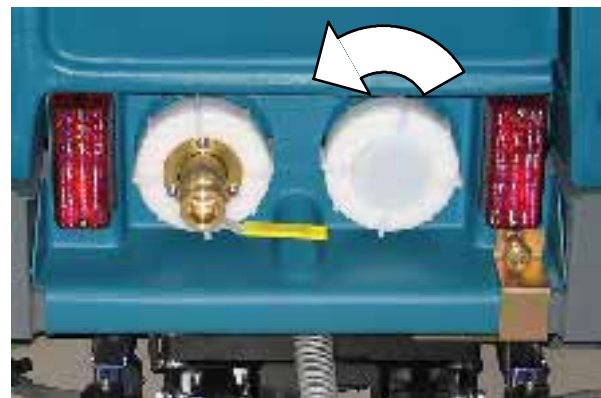
LET OP: Houd u tijdens het gebruik van de machine altijd aan de gebruiksaanwijzing op de verpakking van chemische middelen.

2. Leeg de schoonwatertank. Raadpleeg het onderdeel DE TANKS LEGEN EN SCHOONMAKEN in deze handleiding.

N.B.: Gebruik voor het schrobben met het FaST-systeem uitsluitend schoon water. Giet geen schoonmaakmiddelen in de schoonwatertank. Het gebruik van conventionele schoonmaakmiddelen kan resulteren in beschadigingen/defecten aan het FaST-reinigingssysteem.

3. Plaats de FaST PAK-verpakking in de verpakkingshouder naast de bestuurdersstoel. Sluit de toevoerslang aan op de FaST PAK-zak.

N.B.: Als u opgedroogd concentraat ontdekt op de aansluiting van de toevoerslang of op de FaST PAK-aansluiting dient u deze in warm water te laten weken en schoon te maken.



BEDIENING

4. Koppel de toevoerslang aan de speciale opslagstop wanneer de slang niet is aangesloten op het FaST PAK. Als u dit niet doet, kan het FaST-systeem uitdrogen en de slang verstopt raken.
5. Uitsluitend voor het eerste gebruik dient het FaST-systeem gevoed te worden. Om het systeem te voeden, controleert u of de schoonwatertank leeg is en laat u de machine 7 tot 10 minuten in de stand FaST-schrobben werken.
6. Bij het vervangen van een lege FaST PAK-verpakking dient u een paar minuten te wachten met het opnieuw inschakelen van het FaST-systeem. Het concentraat uit de nieuwe verpakking moet zich namelijk eerst door het systeem kunnen verspreiden. Dit gaat in de regel vanzelf. Als het concentraat niet vanzelf uit de FaST PAK-verpakking loopt, knijpt u enige malen in de toevoerslang. Als het oude FaST PAK volledig op was, kan het 7 tot 10 minuten duren voordat alle luchtballen uit het systeem zijn verdwenen en de maximale hoeveelheid schuim wordt bereikt.



DE MACHINE STARTEN

1. U dient plaats te nemen in de bedieningsstoel met het rijpedaal in de vrije stand.

LET OP: Houd het rijpedaal in de vrije stand wanneer u de machine start.

2. Zet de machine aan.



4. Rijd de machine naar de plaats die moet worden schoongemaakt.

N.B.: De machine gaat pas rijden nadat de bestuurder op de bestuurderstoel heeft plaatsgenomen.

DE TANKS VULLEN

1. Start de machine.
2. Rijd de machine naar de vullocatie.
3. Zet de machine uit.

LET OP: Voordat u de machine achterlaat of er onderhoud aan pleegt, dient u de machine op een vlakke ondergrond te parkeren, de motor uit te zetten en de sleutel uit het contact te nemen.

4. CONVENTIONEEL SCHROBBEN: Zet het tankdeksel open. Meet de benodigde hoeveelheid reinigingsmiddel af en giet dit in de schoonwatertank. Vul vervolgens de schoonwatertank helemaal met water.

N.B. Condities van de vloer en het water, de hoeveelheid en soorten vuil en de borsteldruk spelen allemaal een belangrijke rol bij het bepalen van het soort en de concentratie reinigingsmiddel dat wordt gebruikt. Voor specifieke aanbevelingen kunt u contact opnemen met uw Tennant vertegenwoordiger.



WAARSCHUWING Brandbaar materiaal kan explosies of brand veroorzaken. Gebruik geen brandbaar materiaal in de tanks.

LET OP: Tijdens gebruik van de machine dient u de meng- en omgangsvoorschriften op de chemische containers op te volgen.



BEDIENING

- ES-instelling Vul de vuilwatertank met water en reinigingsmiddel tot aan de laagste sensorvlotter om de schrobtijd te verlengen. Controleer of het ES-systeem is ingeschakeld.



WAARSCHUWING: Ontvlambare stoffen kunnen explosies of brand veroorzaken. Doe geen ontvlambare stoffen in de tank(s).

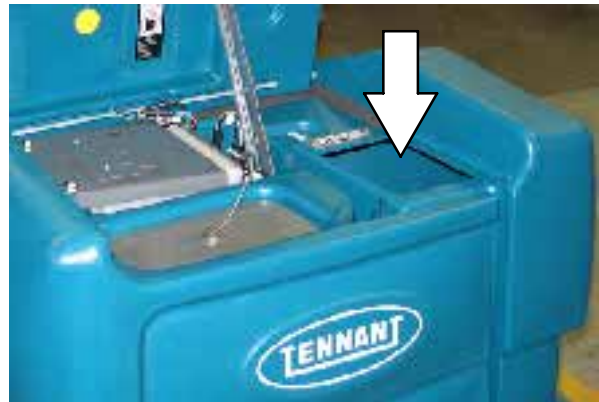
LET OP: Tijdens gebruik van de machine dient u de meng- en omgangsvoorschriften op de chemische containers op te volgen.

*N.B. Indien u geen gebruik maakt van het ES-systeem, de vuilwatertank **NIET** vullen met water. Controleer of het ESsysteem is uitgeschakeld.*

- Voor FaST- of ec-H20-SCHROBBEN:
Open het deksel van de schoonwatertank en vul de tank alleen met helder, koud water.

OPMERKING: Wanneer u schoonmaakt met de FaST- of de ec-H20-optie, gebruik dan **UITSLUITEND HELDER EN KOUD WATER. Giet GEEN reinigingsmiddelen in de schoonwatertank. Het gebruik van conventionele reinigingsmiddelen kan storingen veroorzaken aan het systeem.**

- Sluit de tankdeksel.



SCHROBBEN

- Raap grote stukken vuil van de vloer alvorens u gaat vegen. Pak stukken touw, draad, enz. op die zich rond de schrobborstel zouden kunnen wikkelen.
- Plan het vegen en schrobben van tevoren. Probeer lange banen te maken waarin u zo min mogelijk hoeft te stoppen. Bewerk een hele vloer of sectie in één keer.
- Maak zo recht mogelijke banen. Vermijd botsen of langsschuren met de machine. Als u doodlopende paden veegt, begin dan aan de doodlopende kant en veeg uw weg naar buiten. Laat de veegbanen enkele centimeters overlappen.
- Bij onvoldoende schrobresultaten moet u stoppen met schrobben en het onderdeel *PROBLEMEN MACHINE OPLOSSEN* erop naslaan. In de Richtlijnen voor gebruik en onderhoud (vlakbij de bestuurdersstoel) vindt u ook de basisprocedures voor het oplossen van problemen.



07218

1. Start de machine.

2. Rijd de machine naar de plaats waar u gaat schrobben.



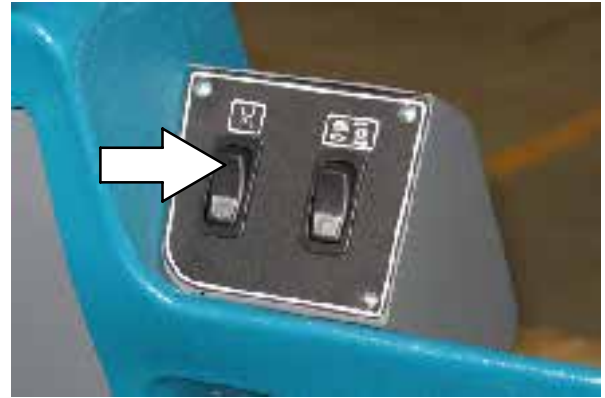
3. Machines met voorveegenheid: druk op de bovenkant van de voorveegknop om de voorveegenheid omlaag te zetten.



BEDIENING

4. Machines met voorveegeenheid: druk op de bovenkant van de stofbestrijdingsknop om het stofbestrijdingssysteem te starten.

N.B.: het stofbestrijdingssysteem werkt alleen als de voorveegoptie is ingeschakeld.



5. Druk de ES-schakelaar (optioneel) in indien het nodig is om uitgebreid te schrobben.



6. FaST-SCHROBBEN: Druk op de FaST-schakelaar om het FaST-systeem in te schakelen. Lees hiervoor het onderdeel FaST-SCHAKELAAR in deze handleiding.



ec-H20-SCHROBBEN: Druk op de ec-H20-schakelaar om het ec-H20-systeem in te schakelen. Lees hiervoor het onderdeel ec-H20-SCHAKELAAR in deze handleiding.



ec-H20-model: Gaat er een alarm en begint het indicatielampje van het ec-H20-systeem rood te knipperen, dan moet de ec-H20-module worden gespoeld voordat er verder kan worden gewerkt met de ec-H20 (zie SPOELPROCEDURE voor de ec-H20-MODULE).

OPMERKING: Gaat het alarm en knippert het lampje rood dan slaat de machine het ec-H20-systeem over. Wilt u blijven schrobben, zet de ec-H20-schakelaar dan uit en ga verder met conventioneel schrobben.



CODES VAN HET INDICATIELAMPJE VAN HET ec-H20-SYSTEEM	SITUATIE
Groen	Normaal gebruik
Rood knipperend	ec-H20-Module spoelen
Rood	Neem contact op met het servicecenter

7. Druk de schakelaar voor schrobben in.



BEDIENING

8. CONVENTIONEEL SCHROBBEN: Stel, indien nodig, de vloeistoftoevoer bij.

OPMERKING: Bij gebruik van het FaST- of ec-H20-systeem (optioneel) kan de vloeistofregelaar niet worden bediend. De vloeistofdoserings van het FaST- en ec-H20-systeem zijn vooraf ingesteld. De ec-H20-module heeft optionele instellingen van de vloeistofdoserings worden aangepast, neem dan contact op met een erkend servicecenter.

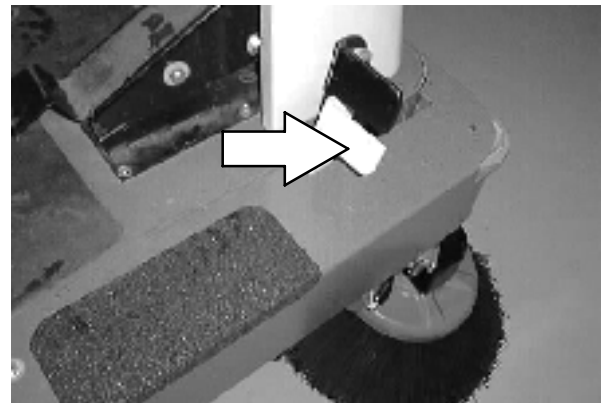


9. Druk op het onderste pedaal van de zijborstel om de zijborstel omlaag te zetten (optie).

10. Rijd de machine naar voren en schrob als nodig.



WAARSCHUWING: Ontvlambare of chemisch reagerende stoffen kunnen explosies of brand veroorzaken. Veeg dit soort materialen niet op.



DUBBEL SCHROBBEN

De dubbele schrobmethode wordt gebruikt om opeengehoopt zwaar vuil te verwijderen. U doet dit door tweemaal over het te reinigen oppervlak te rijden. Maak eerst een gang over het te schrobben gedeelte met de achterste vloerwisser omhoog. Hierdoor wordt er vloeistof over het oppervlak verspreid dat kan intrekken in het vuil op de vloer.

U kunt dubbel schrobben met het FaST-SCHROBSYSTEEM (optioneel), ec-H2O-SCHROBSYSTEEM (optioneel) of CONVENTIONELE SCHROB-methodes.

Machines met voorveegeenheid en zijborstel (optie): laat de voorveegeenheid en de zijborstel (opties) omhoog staan wanneer u dubbel schrobt.

Druk de schrobschakelaar in om te beginnen met de normale schrobwerkzaamheden.

Druk de vloerwisserschakelaar in om de achterste vloerwisser omhoog te zetten en het vacuüm systeem uit te zetten.

Schrob het ernstig verontreinigde oppervlak terwijl de achterwisser omhoog staat. De vloeistof die tijdens de eerste schrobbeurt op het oppervlak wordt aangebracht, blijft op de vloer achter en lost het ergste vuil op. Laat de vloeistof vijftien tot twintig minuten intrekken. Schrob de vloer opnieuw, maar nu met de wisser naar beneden. Breng daarbij opnieuw vloeistof aan op de vloer.



OPMERKING: Bij gebruik van het FaST- of ec-H2O-systeem (optioneel) kan de vloeistofregelaar niet worden bediend. De vloeistofdosering van het FaST- en ec-H2O-systeem zijn vooraf ingesteld. De ec-H2O-module heeft optionele instellingen van de vloeistofdosering. Moet de vloeistofdosering worden aangepast, neem dan contact op met een erkend servicecenter.

LET OP: Rijd langzaam met de machine op hellingen en gladde oppervlakken.

STOPPEN MET SCHROBBEN

1. Druk de schrobschakelaar in om te stoppen met de schrobwerkzaamheden terwijl de machine nog in beweging is. De vloerwisser blijft korte tijd omlaag staan om het water in de schrobkop op te nemen.



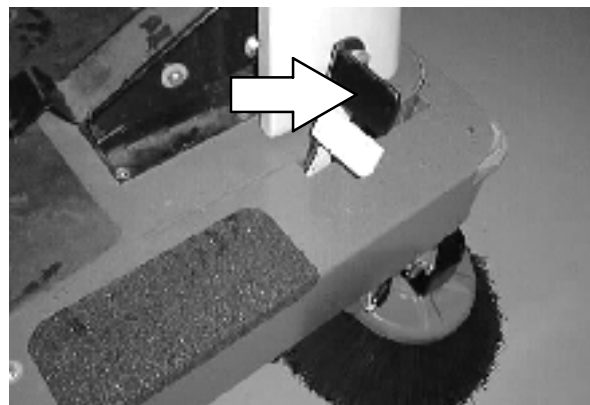
2. Machines met voorveegeenheid: druk op de onderkant van de stofbestrijdingsschakelaar om het stofbestrijdingssysteem (optie) te stoppen.



3. Machines met voorveegeenheid: druk op de onderkant van de voorveegknop om de voorveegeenheid te stoppen.



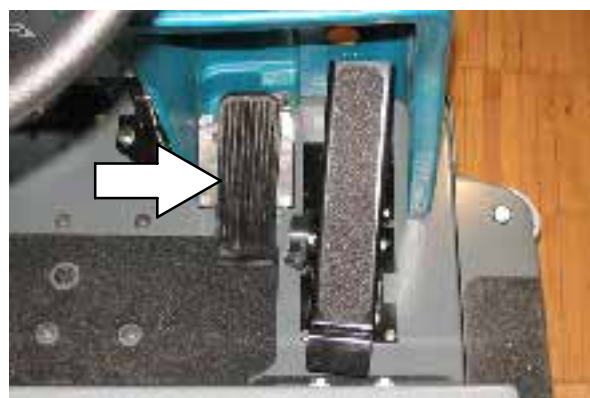
4. Druk op het bovenste pedaal van de zijborstel om de zijborstel omhoog te zetten (optie).



5. Wanneer de vloerwischer omhoog gaat, neemt u uw voet van het rijpedaal.



6. Druk de rem in om de machine te stoppen.



DE TANKS LEGEN EN REINIGEN

Wanneer u klaar bent met schrobben of wanneer het indicatielampje "Vuilwatertank vol" aangaat, dient u de vuilwatertank te legen en schoon te maken. Hierna kunt u, als u nog meer wilt schrobben, de schoonwatertank weer vullen.

Als u gebruik hebt gemaakt van het ES-systeem moet ook de schoonwatertank worden gelegegd en gereinigd wanneer u de vuilwatertank leegt en schoonmaakt.

In de Richtlijnen voor gebruik en onderhoud (vlak naast de bestuurdersstoel) staan de procedures voor het legen en reinigen van de tanks beschreven.

1. Stop met schrobben.
2. Rijd de machine naar een plaats met de noodzakelijke afvoermogelijkheden.
3. Zet de machine uit.

LET OP: Voordat u de machine achterlaat of er onderhoud aan pleegt, dient u de machine op een vlakke ondergrond te parkeren, de motor uit te zetten en de sleutel uit het contact te nemen.



4. ES-modus (optioneel): Verwijder het deksel om de schoonwatertank leeg te laten lopen.

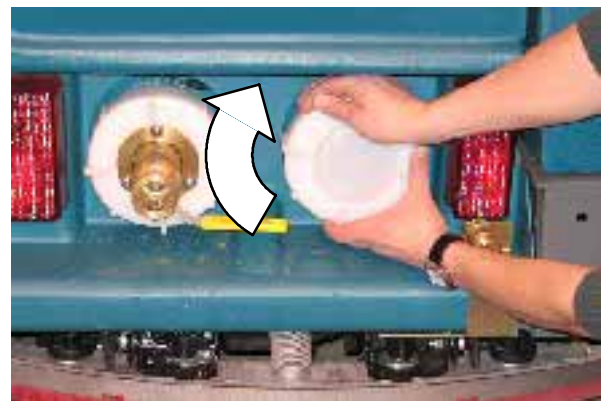


5. ES-instelling Til de tankdeksel op en spuit de schoonwatertank schoon met schoon water. Spoel het filter onderin de schoonwatertank en de sensorvlotter bovenin de tank schoon.

*N.B. Reinig de tanks **NIET** met stoom. Door overmatige hitte kunnen de tanks en de onderdelen beschadigd worden.*



6. ES-modus (optioneel): Als de schoonwatertank helemaal leeg is, plaatst u het deksel terug op de vulopening van de schoonwatertank.



7. Draai de borgring los om bij de aftapslang van de vuilwatertank te kunnen, en trek de slang naar buiten.



BEDIENING

8. Verwijder de dop van de slang; houdt hierbij de slang omhoog. Leg de slang voorzichtig bij het afvoerpunt op de vloer.



9. Spuit de binnenkant van de vuilwatertank schoon met schoon water.
10. ES-instelling Spuit de vuilwatertank schoon met schoon water. Spoel het filter onderin de tank en de sensorvlotters bovenin de tank schoon.

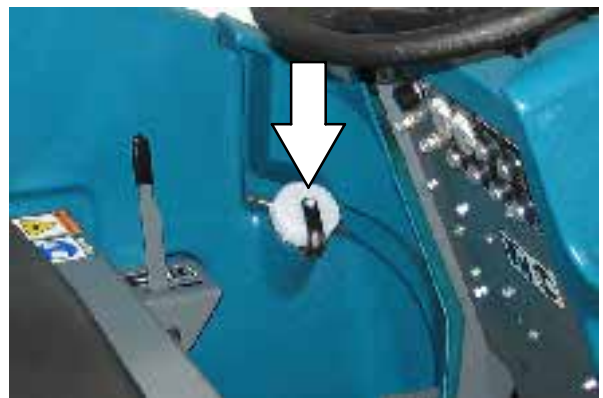
*N.B. Reinig de tanks **NIET** met stoom. Door overmatige hitte kunnen de tanks en de onderdelen beschadigd worden.*



11. Wanneer zich op de bodem van de tank zware opeenhopingen van zand en afval bevinden, spuit u de vuilwatertank schoon door een slang in de schoonmaakopening aan de zijkant van de tank te plaatsen.



WAARSCHUWING Ontvlambare materialen kunnen explosies of brand veroorzaken. Gebruik geen ontvlambare materialen in de tank(s).



12. Controleer dagelijks het inlaatfilter van de vacuüm ventilator. Als het inlaatfilter vuil is, reinigt u het filter met een vochtige doek of slang. Laat het filter helemaal opdrogen alvorens het terug te plaatsen in de machine.



13. Til de deksel iets omhoog en duw vervolgens de steunarm naar binnen om de tanksel te laten zakken.



14. Cilindrische schrobkop: Verwijder de splitpen die de zijwisser op zijn plaats houdt. Draai de vloerwisser weg van de schrobkop.



15. Cilindrische schrobkop: Verwijder en reinig de vuilbak. Plaats de schone vuilbak terug in de schrobkop.

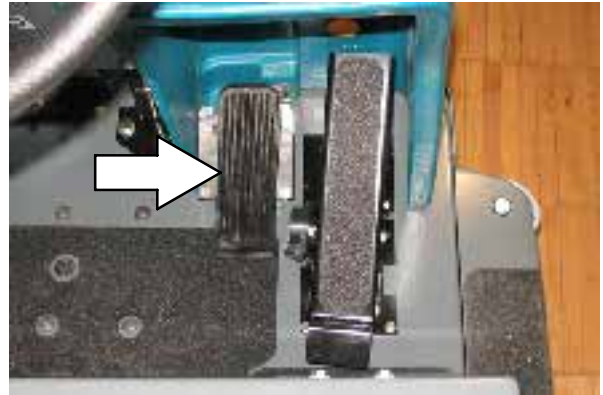
N.B. Om de vuilbak te kunnen verwijderen, dient u de schrobkop 25 mm te laten zakken.

N.B. U kunt de vuilbak uitsluitend vanaf de rechterkant van de machine verwijderen.



DE MACHINE STOPPEN

1. Stop met schrobben. Lees het onderdeel over STOPPEN MET SCHROBBEN in deze handleiding.
2. Druk op de rem om de machine te stoppen.



3. Zet de machine uit.

LET OP: Voordat u de machine achterlaat of er onderhoud aan pleegt, dient u de machine op een vlakke ondergrond te parkeren, de motor uit te zetten en de sleutel uit het contact te nemen.



OPTIES

ZIJBORSTEL

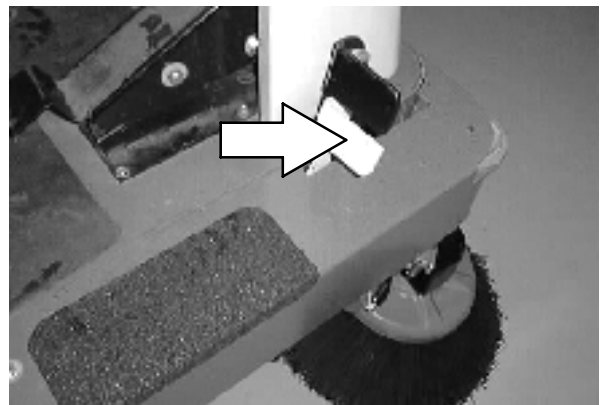
De zijborstel (optie) veegt het vuil in de veegbaan van de cilindervormige hoofdborstel.

! **WAARSCHUWING: ontvlambare of chemisch reagerende stoffen kunnen explosies of brand veroorzaken. Veeg dit soort materialen niet op.**

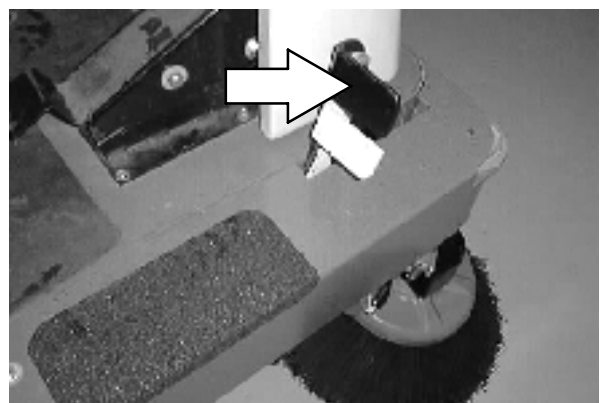
1. Zet de machine aan.
2. Druk op de schrobschakelaar en begin met schrobben.



3. Druk het onderste pedaal van de zijborstel omlaag om de pedaalvergrendeling los te maken. Laat het pedaal los om de zijborstel (optie) naar de vloer te laten zakken en te beginnen met vegen.



4. Druk met uw tenen het bovenste pedaal van de zijborstel helemaal omlaag om de zijborstel omhoog te zetten, de pedaalvergrendeling te activeren en te stoppen met vegen.



VOORVEEGEENHEID

De voorveegeenheid is aan de voorzijde van de machine bevestigd en geeft de machine de extra mogelijkheid om afval te verzamelen. De eenheid bevat een hoofdborstel en zijborstel(s) die afval in een vuilvergaarbak vegen. Maak de afvalvergaarbak periodiek leeg als deze vol raakt met afval.

De voorveegeenheid heeft een stofbestrijdingssysteem dat eens in de vijf minuten vijf seconden lang sproeit.

U kunt de machine met of zonder de voorveegeenheid gebruiken. Zie VOORVEEGEENHEID in het onderdeel ONDERHOUD voor onderhoud en afstellingen.



WAARSCHUWING: ontvlambare of chemisch reagerende stoffen kunnen explosies of brand veroorzaken. Veeg dit soort materialen niet op.

1. Zet de machine aan.
2. Druk op de bovenkant van de voorveegknop om de voorveegeenheid omlaag te zetten. De voorveegeenheid begint te vegen wanneer de machine naar voren gaat.



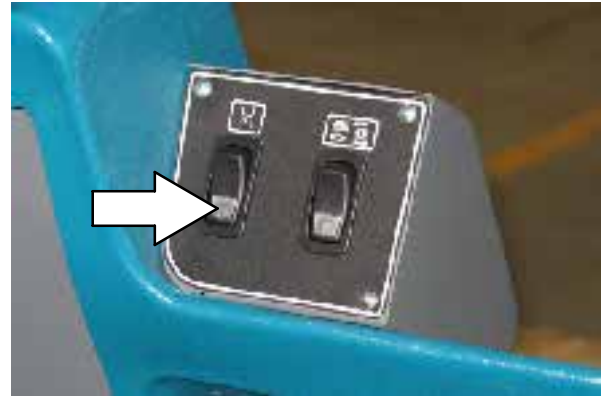
3. Druk op de bovenkant van de stofbestrijdingsknop om het stofbestrijdingssysteem te starten.

N.B.: het stofbestrijdingssysteem werkt alleen als de voorveegoptie is ingeschakeld.



4. Druk op de onderkant van de stofbestrijdingsschakelaar om het stofbestrijdingssysteem te stoppen.

N.B.: het stofbestrijdingssysteem werkt alleen als de voorveegoptie is ingeschakeld.



5. Druk op de onderkant van de voorveegknop om de voorveegeenheid omhoog te zetten en te stoppen met vegen.



DE AFVALVERGAARBAK VAN DE VOORVEEGEENHEID LEEGMAKEN

1. Zet de machine aan.
2. Druk op de bovenkant van de voorveegknop om de voorveegeenheid omlaag te zetten.
3. Zet de machine uit.

LET OP: voordat u de machine achterlaat of er onderhoud aan pleegt: parkeer de machine op een vlakke ondergrond en schakel de parkeerrem in. Zet de machine uit en haal de sleutel uit het contact.



BEDIENING

4. Verwijder de splitpenen uit beide zijborstelarmen van de voorveegeenheid.



5. Kantel de zijborstelarmen uit de machine.



6. Til de afvalvergaarbak van de voorveegeenheid op en haal deze uit de voorveegeenheid.



7. Leeg de vuilvergaarbak. Vervang de afvalvergaarbak in de voorveegeenheid.

DE VOORVEEGEENHEID VERWIJDEREN

1. Verwijder de vuilvergaarbak van de voorveegeenheid. Zie het onderdeel **DE VUILVERGAARBAK VAN DE VOORVEEGEENHEID LEEGMAKEN** in de handleiding.
2. Plaats de voorveegeenheid op de tegenhouder voor de voorveegeenheid of op de verzendpallet.
3. Zet de machine uit.

LET OP: Voordat u de machine achterlaat of er onderhoud aan pleegt, dient u de machine op een vlakke ondergrond te parkeren, de motor uit te zetten en de sleutel uit het contact te nemen.

4. Maak de schacht van de voorveegeenheid los van de hoofdschacht.



5. Open de voorkap en verwijder de onderdelen waarmee de voorveegeenheid aan het frame van de machine is bevestigd.
6. Zet de machine uit de buurt van de voorveegeenheid.



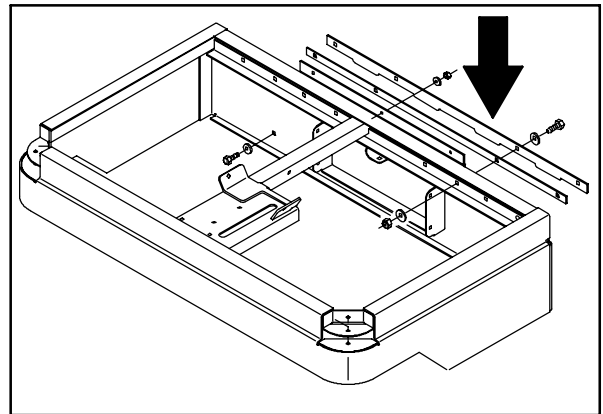
DE VOORVEEGEENHEID BEVESTIGEN

1. Zet de machine aan.
2. Verplaats de machine zodat de voorveegeenheid zich aan de voorzijde van de machine bevindt.
3. Zet de machine uit.

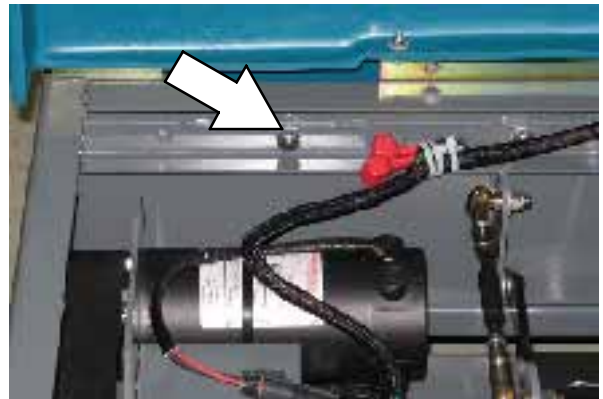
LET OP: Voordat u de machine achterlaat of er onderhoud aan pleegt, dient u de machine op een vlakke ondergrond te parkeren, de motor uit te zetten en de sleutel uit het contact te nemen.



4. Zet de voorveegeenheid op zijn plaats vast met de plaatklemmen. Verschuif de eenheid naar links of rechts, zodat de montagegaten aan de voorzijde van de machine recht op elkaar liggen.



5. Steek de montageonderdelen weer in de eenheid en zet ze vast.



6. Maak de schacht van de voorveegenheid vast aan de hoofdsschacht.



7. Zet de machine aan. Controleer of de voorveegenheid goed werkt.

8. Controleer het patroon van de hoofdborstel en de zijborstel. Raadpleeg de paragraaf over de voorveger bij het onderdeel ONDERHOUD in de handleiding.



HANDZUIGER

De handzuiger maakt gebruik van de vacuüm- en vloeistofsystemen van de machine. De handzuiger is ontworpen om vuil op te nemen dat buiten bereik van de machine ligt.

! **WAARSCHUWING:** Ontvlambare of chemisch reagerende stoffen kunnen explosies of brand veroorzaken. Veeg dit soort materialen niet op.

1. Druk de schakelaar voor de vloerwisser in. Wanneer de achterste vloerwisser helemaal omlaag op de vloer staat, zet u de machine uit.

LET OP: Voordat u de machine achterlaat of er onderhoud aan pleegt, dient u de machine op een vlakke ondergrond te parkeren, de motor uit te zetten en de sleutel uit het contact te nemen.



2. Maak de wisserzuigslang los van de bovenkant van de vloerwisser.



3. Sluit de handzuigslang en de zuigslang van de vloerwisser aan op het witte verloopstuk.



4. Maak het uiteinde van de vloeistofslang vast aan het snelkoppelstuk op de machine. Druk de aansluiting naar binnen tot hij niet verder kan. Trek even aan de slang om te controleren of deze goed vast zit.



5. Zet de machine aan.
6. Druk op de vloerwisserknop.



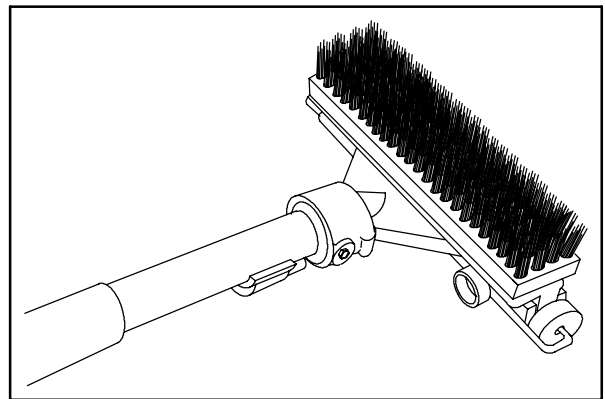
BEDIENING

7. Druk op de aan/uit knop van de handzuiger.



8. Knijp in de vloeistofhendel op de handzuiger om vloeistof op de vloer te spuiten. Schrob de vloer met de borstelzijde van het reinigingsgereedschap.

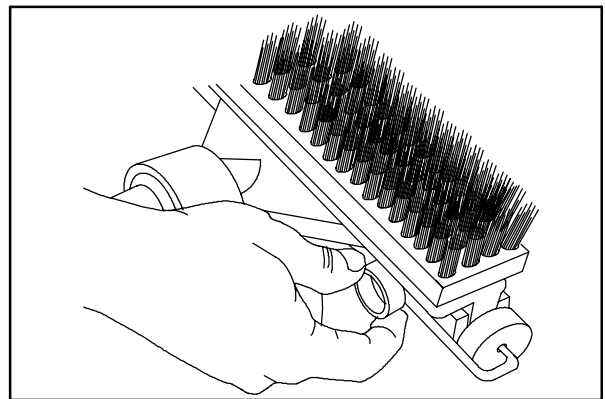
9. Zuig de vloeistof op door het reinigingsgereedschap om te draaien zodat de vloerwischerzijde naar beneden is gekeerd.



06202

Als het reinigingsgereedschap moeilijk te bewegen is of als de vloeistof niet goed wordt opgenomen moeten de wieltjes van het apparaat bijgesteld worden door aan de zwarte stelknop te draaien.

N.B. De wieltjes zijn goed afgesteld als de bladen van de vloerwischer licht ombuigen als het gereedschap voor- en achteruit wordt geduwd.



06604

10. Druk op de vloerwiskerknop zodat het zuigsysteem stopt.

11. Druk op de aan/uit knop van de handzuiger.



12. Zet de machine uit.

13. Koppel de vloeistofslang af van de machine.

14. Maak de handzuiger los van de zuigslang van de vloerwisser.

15. Sluit de zuigslang van de vloerwisser weer aan op de vloerwisser.



HANDZUIGER

De handzuiger wordt aangesloten op het vacuümsysteem van de machine. De vacuümslang maakt het mogelijk vuil dat buiten bereik van de machine ligt toch op te zuigen.

! **WAARSCHUWING:** Ontvlambare of chemisch reagerende stoffen kunnen explosies of brand veroorzaken. Veeg dit soort materialen niet op.

1. Druk de schakelaar voor de vloerwisser in. Zodra de achterwisser de vloer helemaal raakt, zet u de machine uit.

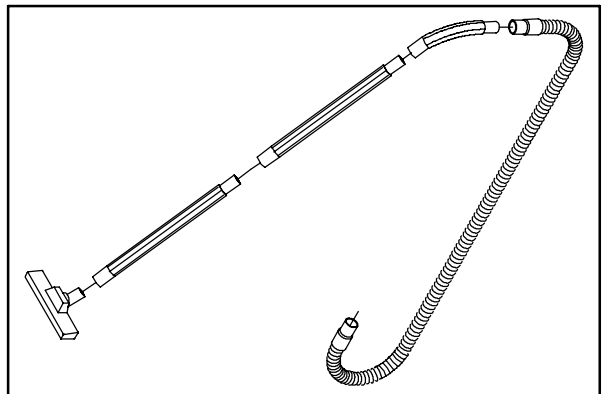
LET OP: Voordat u de machine achterlaat of er onderhoud aan pleegt, dient u de machine op een vlakke ondergrond te parkeren, de motor uit te zetten en de sleutel uit het contact te nemen.



2. Maak de wisserzuigslang los van de bovenkant van de vloerwisser.



3. Zet de handzuiger en handzuigerslang in elkaar.



10080

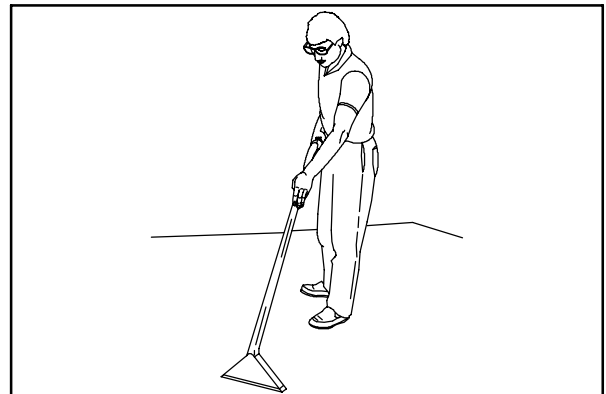
4. Maak de slang van de vloerwisser vast aan het uiteinde van de zuigerslang.



5. Zet de machine aan.
6. Druk de schakelaar voor de vloerwisser in.



7. Zuig de vloer.



06599

8. Schakel de stroomvoorziening van de machine uit.
9. Maak de zuigerslang los van de vloerwisserslang.
10. Bevestig de vloerwisserslang weer op de vloerwisser.



CONTROLEKLEP VAN POSITIEVE AFTAP

Via de controleklep van de positieve aftap kan de bediener de hoeveelheid vloeistof die uit de tank wordt gelaten controleren. De controleklep van de positieve aftap kan op de vulopening van de vuilwatertank of op die van de schoonwatertank worden geplaatst.

1. Stop met schrobben.
2. Rijd de machine naar een plaats met de noodzakelijke afvoermogelijkheden.
3. Zet de machine uit.

LET OP: Voordat u de machine achterlaat of er onderhoud aan pleegt, dient u de machine op een vlakke ondergrond te parkeren, de motor uit te zetten en de sleutel uit het contact te nemen.



4. Zet het tankdeksel open.



5. Open langzaam de controleklep van de positieve aftap om de tank af te tappen en te reinigen.
6. Sluit na het aftappen en reinigen van de tank de controleklep van de positieve aftap.



UITLOOPACCU

Via de uitloopaccu kunt u de accu's snel en gemakkelijk uit de machine verwijderen en vervangen.

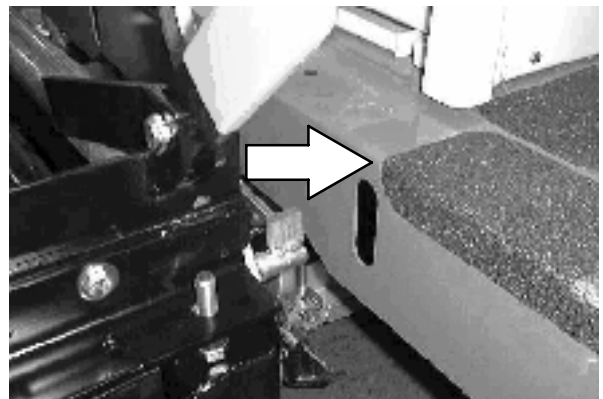
1. Rijd de machine naar een vlakke, droge ondergrond.
2. Zet de machine uit.

LET OP: Voordat u de machine achterlaat of er onderhoud aan pleegt, dient u de machine op een vlakke ondergrond te parkeren, de motor uit te zetten en de sleutel uit het contact te nemen.

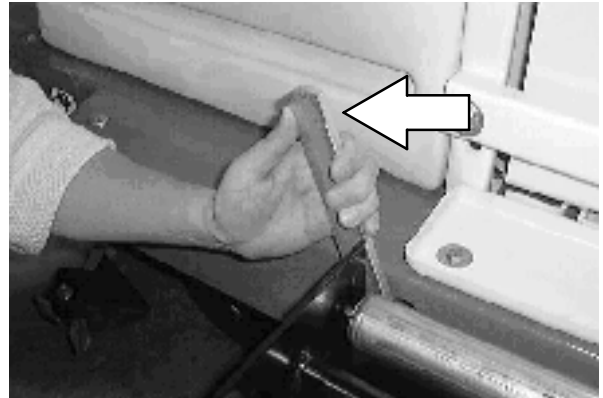
3. Til de zitplaats van de bestuurder op om bij de accu's te kunnen. Wanneer de zitplaats helemaal omhoog staat, vergrendelt de steunarm automatisch.
4. Maak de accu-aansluiting los van de machine-aansluiting.



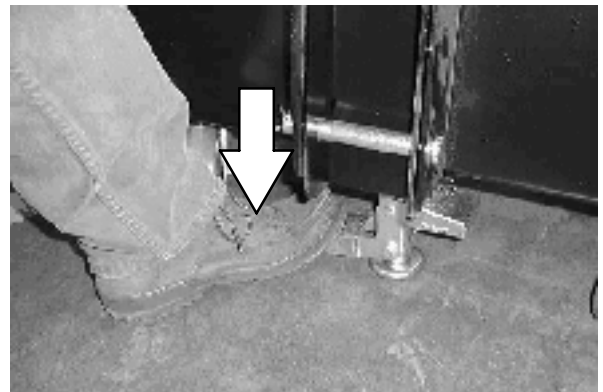
5. Duw de accukar naar u toe. Plaats de vergrendelingen van de accukar op één lijn met de uitsparingen op de machine. Duw de accukar naar voren.



6. Maak de accukar vast aan de machine. Trek hiervoor de vergrendelingen van de accukar naar buiten.



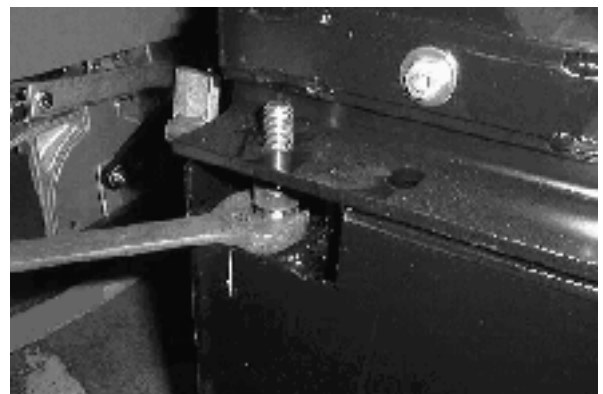
7. Schakel de vloervergrendeling van de accukar in door de linkerkant van de vloervergrendeling in te trappen.



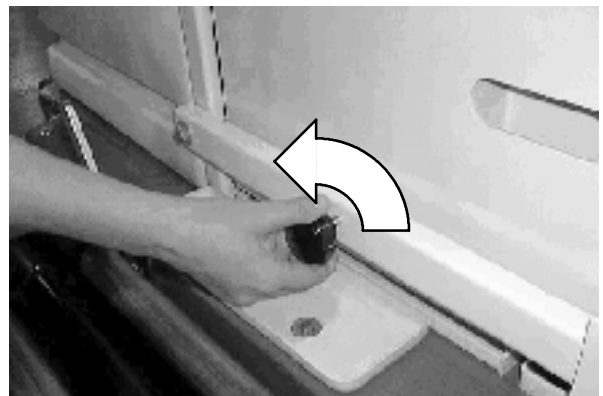
8. Stel de rollen op de juiste hoogte af voordat u de accu's naar buiten rolt. De rollen van de accukar moeten op dezelfde hoogte staan als de accurollen van de machine.

Accustelrollen hoger zetten: Draai de borgmoer los met een moersleutel en draai de bout naar rechts. Draai de borgmoeren daarna weer vast.

Accustelrollen lager zetten: Draai de borgmoer los met een moersleutel en draai de bout naar links. Draai de borgmoeren daarna weer vast.



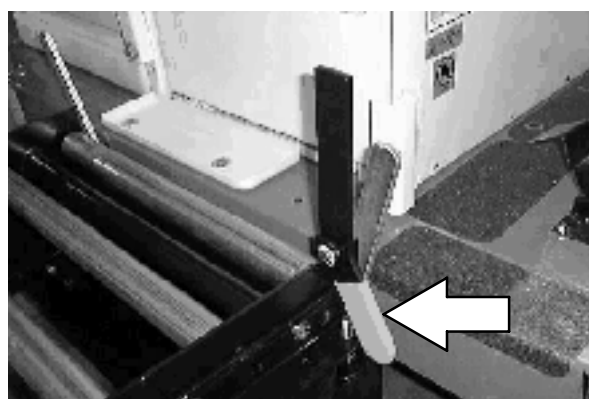
9. Draai de knop op de accustoparm van de machine naar links totdat hij niet verder draait.



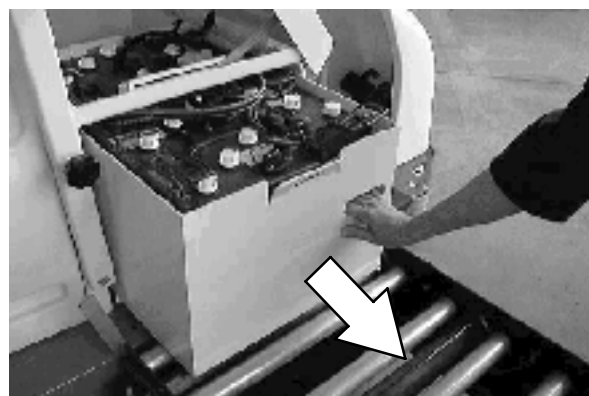
10. Zet de accustoparm volledig verticaal omhoog.



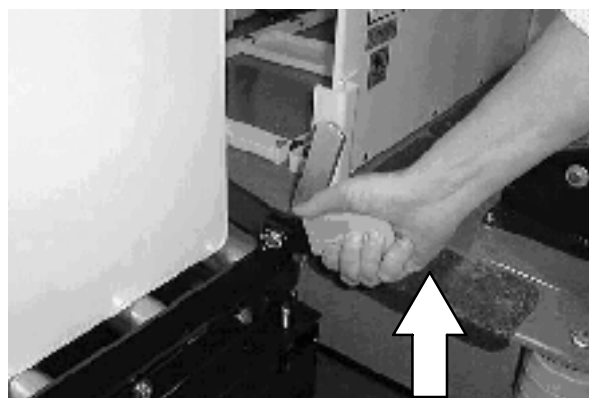
11. Zet de stopstaaf van de accukar omhoog door de hendel omlaag te duwen.



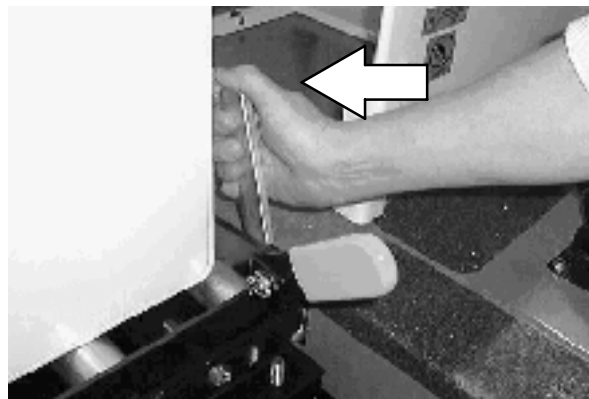
12. Pak de sleuf van de accubak vast en trek de bak op de accukar.



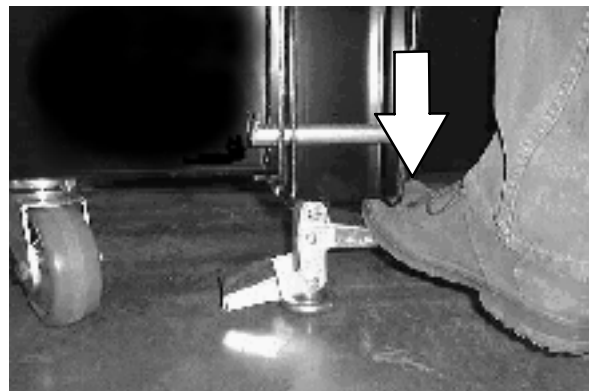
13. Laat de stopstaaf van de accukar zakken door de hendel omhoog te trekken. Hiermee voorkomt u dat de accu's tijdens transport van de kar kunnen rollen.



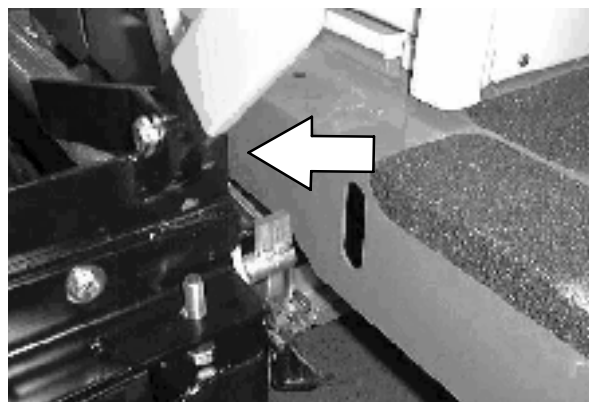
14. Maak de accukar los van de machine. Duw hiervoor de vergrendelingen van de accukar naar binnen.



15. Schakel de vloervergrendeling van de accukar uit. Dit doet u door rechts op de vloervergrendeling te trappen.



16. Trek de accukar weg van de machine.



17. Om de accu's weer in de machine te installeren, voert u deze stappen in omgekeerde volgorde uit.

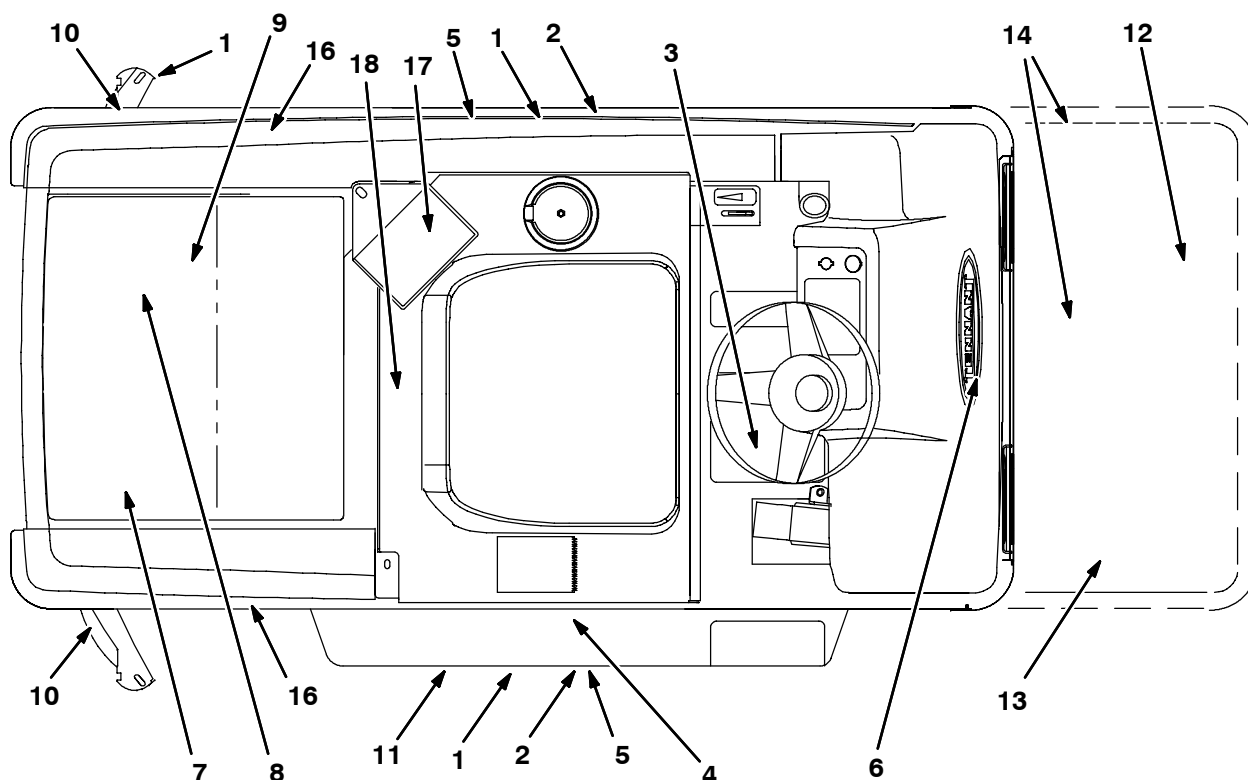
PROBLEMEN MACHINE OPLOSSEN

Probleem	Oorzaak	Oplossing
De machine veegt slecht	Versleten borstelharen	Vervang de borstels
	De veegborstels zijn niet afgesteld	Stel de borstels af
	Vergaarbak is vol	Leeg de vergaarbak
	Afdichtflap vergaarbak versleten of beschadigd	Vervang de afdichtflappen
	Borstelaandrijving defect	Vraag uw TENNANT-leverancier om advies
Waterspoor – slechte of geen wateropname.	Versleten wisserbladen.	Draai of vervang de wisserbladen.
	Vloerwisser verkeerd afgesteld.	Stel vloerwisser goed af.
	Zuigslang verstopt.	Zuigslang schoonspuiten.
	Inlaatfilter van vacuüm ventilator vuil.	Reinig inlaatfilter.
	Aangekoekt vuil op de vloerwisser.	Verwijder vuil.
	Zuigslang naar vloerwisser of vuilwatertank afgekoppeld of beschadigd.	Zuigslang vastmaken of vervangen.
	Tankdeksel sluit niet volledig.	Controleer of er obstructies zijn.
	Scheuren in de afdichtingen op vuilwatertank.	Afdichtingen vervangen.
Vacuëum ventilator gaat niet aan.	Vuilwatertank vol.	Leeg vuilwatertank.
	Vuilwatertank gevuld met schuim.	Vuilwatertank legen.
		Minder of ander reinigingsmiddel gebruiken.
	Gebruik een schuimonderdrukkend middel.	
Stroomonderbreker vacuüm ventilator uitgeschakeld.	Stroomonderbreker opnieuw inschakelen.	
Weinig of geen vloeistoftoevoer naar de vloer.	Schoonwatertank leeg.	Schoonwatertank vullen.
	Vloeistofbesturingsstang defect of ontregeld.	Stang vervangen en/of bijstellen.
	Vloeistoftoevoer staat uit.	Zet vloeistoftoevoer aan.
	Vloeistoftoevoerleidingen verstopt.	Spoel vloeistoftoevoerleidingen schoon.
	Vloeistofsolenode is aangekoekt of zit vast.	Schoonmaken of vervangen.
	ES-instelling ES-schakelaar uit.	Schakel ES-schakelaar in.

BEDIENING

Probleem	Oorzaak	Oplossing
De machine schrobt slecht.	Aangekoekt vuil op de schrobborstels.	Vuil verwijderen.
	Onjuist reinigingsmiddel of verkeerde borstels gebruikt.	Vraag uw TENNANT-leverancier om advies.
	Versleten schrobborstels.	Schrobborstels vervangen.
	Stroomonderbreker(s) schrobborstelmotor uitgeschakeld.	Stroomonderbreker(s) opnieuw inschakelen.
		Verminder de neerwaartse druk van de schrobborstels.
		Ongelijke borsteldruk, stel de schrobkop af.
		Borstelaandrijfriemen op cilindrische schrobkop gebroken, riem vervangen.
Vraag uw TENNANT-leverancier om advies		
Accu bijna leeg.	Laad de accu's op totdat de oplader automatisch uitschakelt.	
Het FaST-systeem werkt niet	De FaST-schakelaar is uitgeschakeld	Zet de FaST-schakelaar in de stand AAN
	De stroomonderbreker voor het FaST-systeem is uitgeschakeld	Zoek de oorzaak op en schakel de stroomonderbreker (10 A) weer in
	De FaST PAK-toevoerslang en/of aansluiting is/zijn verstopt	Laat de aansluiting en/of de slang weken in warm water en reinig deze
	De FaST PAK-verpakking is leeg of niet aangesloten	Vervang de FaST PAK-verpakking en/of sluit de toevoerslang aan
	Het FaST-systeem is niet gevoed	Laat het FaST-systeem 5 tot 10 minuten werken zodat de oplossing zich door het hele systeem kan verdelen
	Doseeropening/-rooster voor regeling van de vloeistoftoevoer is verstopt	Haal het rooster los en maak de opening en het rooster schoon
	Pomp is defect.	Neem contact op met uw Tennant-vertegenwoordiger
	Filterrooster is verstopt	Leeg de schoonwatertank, verwijder en reinig het filterrooster
	Timer-module voor de vloeistoftoevoer werkt niet goed	Neem contact op met uw Tennant-vertegenwoordiger
ec-H20-model: Rood knipperend indicatielampje van het ec-H20-systeem	Bezinksel in de module	Spoel de module (zie SPOELPROCEDURE VOOR DE ec-H20-MODULE)
ec-H20-model: Het alarm gaat af		
ec-H20-model: Rood indicatielampje van het ec-H20-systeem	Module defect	Neem contact op met het servicecenter
ec-H20-model: Indicatielampje van het ec-H20-systeem gaat niet aan	Lampje of module defect	Neem contact op met het servicecenter
ec-H20-model: Er stroomt geen water	Module verstopt	Neem contact op met het servicecenter
	Vloeistofpomp defect	Vervang vloeistofpomp

ONDERHOUD



350790

ONDERHOUDSROOSTER

OPMERKING: Controleer de procedures die zijn aangeduid met (■) na de eerste 50 bedrijfsuren.

Frequentie	Nr	Omschrijving	Procedure	Olie/ Vloeistof	Aantal plaatsen
Dagelijks	1	Zij- en achterste vloerwissers	Controleer op beschadiging en slijtage.	-	3
	2	Schrobborstels	Controleer op beschadiging, slijtage en aangekoekt vuil.	-	2
	8	Vuilwatertank	Tank reinigen	-	1
	8	Vuilwatertank, ES-instelling	ES-filter schoonmaken	-	1
	7	Schoonwatertank, ES-instelling	Vloeistoftoevoerfilter schoonmaken	-	1
	9	Vacuüm ventilator inlaatfilter	Schoonmaken	-	1
	-	Machine	Controleer of machine lekt	-	3
	11	Alleen bij ronde borstels: vuilbak	Schoonmaken	-	1
	12	Borstels voorveegeenheid	Controleer op beschadigingen en slijtage	-	2
	12	Vuilvergaarbak voorveegeenheid	Schoonmaken	-	1
	17	FaST PAK-aansluiting en -toevoerslang	Reinig de slang en koppel deze aan de opslagstop wanneer de slang niet in gebruik is	-	1

ONDERHOUD

Frequentie	Nr	Omschrijving	Procedure	Olie/ Vloeistof	Aantal plaatsen
50 uur	15	Cilindrische borstels voorveegeenheid	Controleer op taps toelopen	-	1
	5	Cilindrische borstels	Conus controleren en van voor naar achter omkeren.-	-	2
	10	Zwenkwielen en scharnierpunten van de vloerwisser	Smeren	SPL	4
	4	Accucellen	Controleer accuzuurniveau	DW	3
	1	Zij- en achterste vloerwissers	Controleer de buigingsgraad en het bodemcontact	-	6
	14	Flappen en afdichtingen voorveegeenheid	Controleer op beschadigingen en slijtage	-	4
	18	FaST-/reinigingsmiddelfilter ooster	Schoonmaken	-	1
100 uur	5	Aandrijfriemen cilindrische schrobborstels	Controleer de spanning en let op slijtage	-	2
	13	Aandrijfriemen voor borstel voorveegeenheid	Controleer de spanning en let op slijtage	-	2
	3	Stuurcaster scharnierlager	Smeren	SPL	1
200 uur	4	Accupunten en -kabels	■Controleren en reinigen	-	12
	6	Ketting stuurinrichting	Smeren	GL	1
	18	FaST-luchtfiler (S/N 0000-0353)	Schoonmaken	-	1
500 uur	9	Vacuüm ventilator motor	Controleer motorborstels	-	1
	6	Ketting stuurinrichting	■Controleer de buigingsgraad	-	1
1000 uur	5	Schrobborstelmotoren	Controleer motorborstels	-	2 (4)
	6	Aandrijfmotor	Controleer motorborstels	-	1
	16	Achterwielmoeren	■Wielmoeren aandraaien	-	3
	18	FaST-luchtfiler (S/N 0354-)	Vervangen	-	1

OLIE/VLOEISTOF

DW Gedestilleerd water

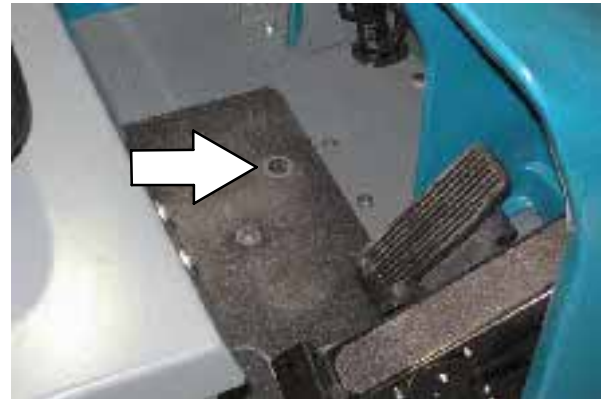
SPL . . . Speciale smeeroilie, Lubriplate EMB smeervet (TENNANT artikel nummer 01433-1)

GL SAE 90 gewicht tandwielsmeer

SMERING

STUURCASTER SCHARNIERLAGER

De stuurcaster lager bevindt zich op de grondplaat. Smeer de lager na elke 100 bedrijfsuren met Lubriplate EMB smeervet (Tennant artikel nummer 01433-1).



ZWENKWIELEN VAN DE ACHTERVLOERWISSER

De zwenkwieken van de achtervloerwisser bevinden zich aan de achterkant van de vloerwisser. Deze zwenkwieken hebben elk twee smerfittings. Na elke 50 bedrijfsuren moeten de scharnierpunten en lagers van de zwenkwieken worden gesmeerd met Lubriplate EMB smeervet (Tennant artikel nummer 01433-1).



KETTING VAN DE STUURINRICHTING

De ketting van de stuurinrichting bevindt zich recht boven het voorwiel.

Na tweehonderd bedrijfsuren smeren met SAE 90 versnellingsbakolie.

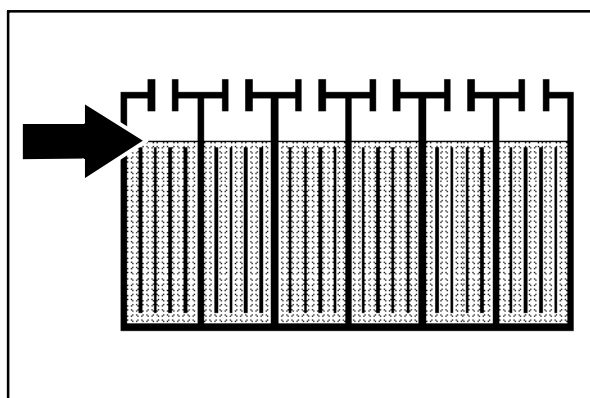
ACCU'S

De accu's voorzien de machine van stroom voor een ongekend lange tijd. De levensduur van de accu's wordt bepaald door het aantal malen dat de accu's worden opgeladen. Om de accu's zo lang mogelijk te benutten, laadt u de accu's op zodra het indicatielampje "Accu opladen" begint te knipperen.

Maak regelmatig de bovenkant van de accu's en de aansluitpunten schoon en controleer de aansluitingen. Gebruik een sterke oplossing van zuiveringszout en water. Verdeel de oplossing met een borstel spaarzaam over de accupunten, aansluitpunten en kabelklemmen. Zorg dat er geen zuiveringszoutoplossing in de accu's terecht komt. Gebruik een draadborstel om de aansluitingsposten en de kabelaansluitingen schoon te maken. Veeg het restant van de schoonmaakoplossing af. Na het schoonmaken brengt u een laag helder accupostbeschermingsmiddel aan op de aansluitingen en de kabelaansluitingen. Zorg dat de accupunten schoon en droog blijven.

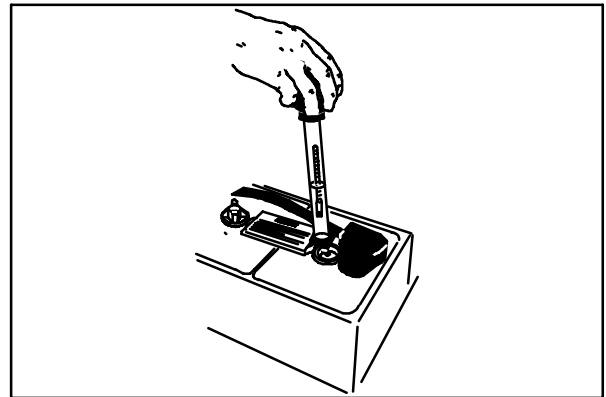
Houd metalen voorwerpen bij de accupunten vandaan om kortsluiting te voorkomen. Vervang versleten of beschadigde draden.

Controleer het niveau van het accuzuur in alle accu's na het opladen en na elke 50 bedrijfsuren. Laad de accu's niet op tenzij de vloeistof iets boven de accuplatten uit komt. Vul zo nodig bij met gedestilleerd water zodat de platen net onder staan. Vul de accu's nooit bij met accuzuur. Vul niet teveel bij. Laat de accudoppen altijd op de accu's zitten, behalve wanneer u water bijvult of metingen verricht met een hydrometer.



Voor het meten van de specifieke graviteit gebruikt u een hydrometer. Hiermee kunt u het laadniveau en de conditie van de accu's vaststellen. Indien een of meerdere van de accucellen een lagere waarde aangeven dan de andere accucellen (0,050 of meer), is de cel beschadigd, uitgeschakeld of bijna defect. Laad de accu's volledig opnieuw op en test opnieuw.

N.B. Lees de hydrometer niet af kort nadat u gedestilleerd water heeft bijgevuld. De aflezingen zijn pas nauwkeurig wanneer het water en het accuzuur grondig vermengd zijn. Vergelijk uw hydrometeraflezingen met het onderstaande schema om het niveau van de resterende accuspanning vast te stellen.



04380

SPECIFIEKE GRAVITEIT bij 27° C	ACCUSPANNING
1.265	100% opgeladen
1.223	75% opgeladen
1.185	50% opgeladen
1.148	25% opgeladen
1.110	niet opgeladen

N.B.: als de metingen worden verricht terwijl het accuzuur geen 27 °C is, moet een temperatuurcorrectie worden uitgevoerd. Voor iedere 6 °C onder of boven de 27 °C dient u 0,004 (vier punten) af te trekken van, of op te tellen bij het gemeten soortelijk gewicht.

DE ACCU'S OPLADEN

1. Rijd de machine naar een vlakke, droge ondergrond.

N.B. Controleer of de ruimte goed geventileerd is.

2. Zet de machine uit.

LET OP: Voordat u de machine achterlaat of er onderhoud aan pleegt, dient u de machine op een vlakke ondergrond te parkeren, de motor uit te zetten en de sleutel uit het contact te nemen.

3. Til de zitplaats van de bestuurder op om bij de accu's te kunnen. Wanneer de zitplaats helemaal omhoog staat, vergendelt de steunarm automatisch.



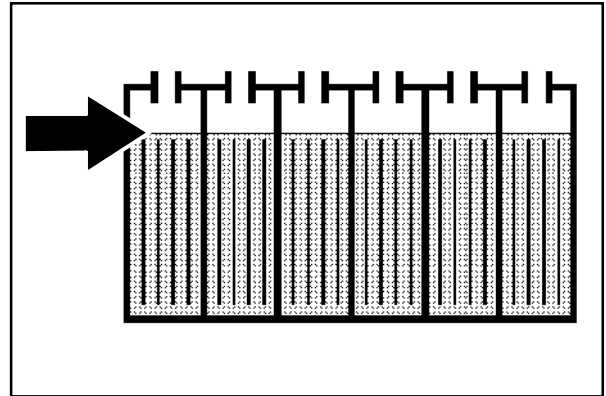
ONDERHOUD

4. Controleer het waterpeil in alle accucellen.

Vul bij een laag waterpeil precies zoveel water bij dat de platen bedekt zijn. **VUL NIET TEVEEL BIJ.** Door uitzetting tijdens het opladen kunnen de accu's overstromen.

N.B. Zorg dat de accudoppen op hun plaats zitten tijdens het opladen.

LET OP: Vermijd contact met accuzuur wanneer u onderhoud pleegt aan de machine.



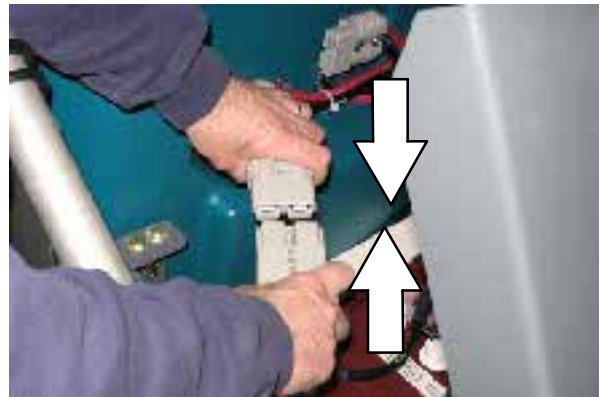
5. Maak de accu-aansluiting los van de machine-aansluiting.



6. Steek de opladeraansluiting in de accu-aansluiting.



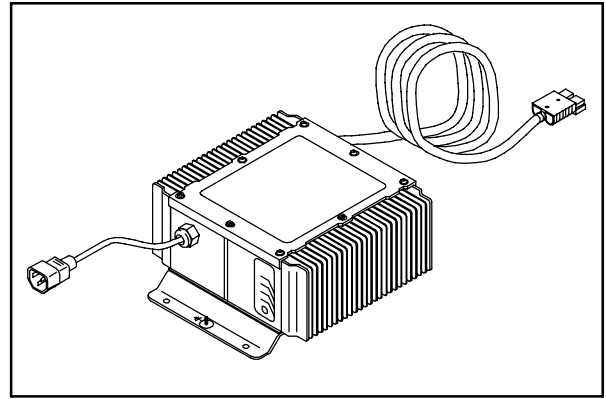
WAARSCHUWING Accu's geven waterstofgas af. Dit kan explosies of brand veroorzaken. Houd vonken en open vuur op afstand. Houd de kappen open bij het opladen.



7. Steek de accu-oplader in het stopcontact.

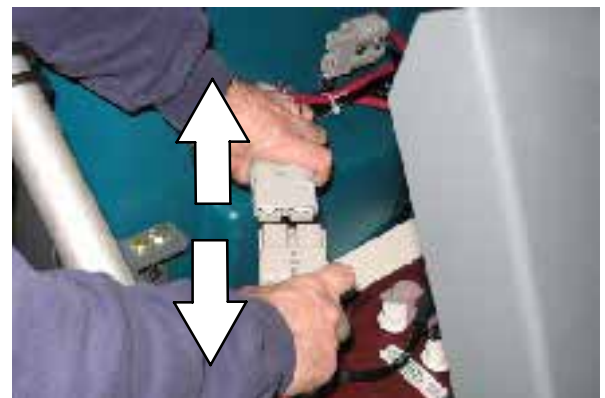
OPMERKING: Zie de gebruiksaanwijzing van de fabrikant van de oplader voor meer informatie.

8. De Tennant-oplader begint automatisch met opladen. Wanneer de accu's volledig opgeladen zijn, schakelt de oplader automatisch uit.
9. Nadat de oplader is uitgeschakeld, haalt u de aansluiting uit het stopcontact.



10. Maak de opladeraansluiting los van de accu-aansluiting op de machine.

LET OP: Vermijd contact met accuzuur wanneer u onderhoud pleegt aan de machine.



11. Sluit de accu aan op de machine.
12. Controleer na het opladen het accuzuurpeil in iedere accucel. Voeg indien nodig gedistilleerd water toe om het accuzuurpeil te verhogen tot ongeveer 12 mm onder de onderkant van de kijkglasjes.
13. Laat de zitplaats zakken door de zitplaats iets op te tillen terwijl u de steunarm naar binnen drukt.



ZELFDIAGNOSTISCHE TEST

De machine is in staat een zelfdiagnostische test uit te voeren van het elektrische systeem en de onderdelen.

1. Zet de machine uit.
2. Houd de vloerwisserschakelaar ingedrukt terwijl u de machine start. Houd de vloerwisserschakelaar hierna nog vijf seconden ingedrukt voordat u de schakelaar los laat.
3. Terwijl de zelfdiagnostische test wordt uitgevoerd, begint het indicatielampje "Accu's opladen" te knipperen. De systemen van de machine worden als volgt geactiveerd:

- De borstels en vloerwisser gaan omhoog.
- De vacuüm ventilator begint te werken en de vloerwisser gaat omlaag. De vloerwisser gaat omhoog en de vacuüm ventilator schakelt uit.
- De schrobkop gaat omlaag en omhoog.
- De borstels beginnen te werken en stoppen weer.
- De vloeistofklep gaat aan en uit.
- Wordt de ES-pomp in- en weer uitgeschakeld.
- Als de machine is uitgerust met het FaST-systeem, kan dit in- en uitgeschakeld worden.
- De vacuüm ventilator gaat aan en weer uit.
- De borstels beginnen te werken en stoppen weer.



4. Als het elektrisch systeem de diagnostische test goed doorlopen heeft, gaat het indicatielampje boven de vloerwisserschakelaar branden (groen).

Als er een fout in het systeem is opgespoord, gaat het indicatielampje van de vuilwatertank branden (rood).

Om vast te stellen welke fouten zijn opgespoord, houdt u de ES- of FaST-schakelaar ingedrukt en noteert u welke indicatielampjes voor de neerwaartse borsteldruk (eventueel) branden. Herhaal deze handeling voor de vloerwisserschakelaar en de schakelaar voor schrobben. Zorg ervoor dat u noteert welke indicatielampjes verlicht zijn wanneer u de verschillende schakelaars ingedrukt houdt.

Neem contact op met de onderhoudsdienst en geef door welke foutcodes zijn weergegeven.

5. Schakel de zelfdiagnostische test uit door de machine uit te zetten.

ELEKTRISCHE MOTOREN

Controleer na elke 500 bedrijfsuren de koolborstels op de motor van de vacuümventilator. Controleer na elke 1000 bedrijfsuren de koolborstels op de borstelaandrijfmotoren, de machine-aandrijfmotor en de motoren van de hoofdborstel en de zijborstels van de voorveegeenheid.

BORSTELS VOORVEEGEENHEID

De voorveegeenheid is voorzien van schijfvormige en cilindrische borstels. Controleer de borstels dagelijks om te zien of er draad of touw rond de borstel of borstelaandrijfnaaf zit. Controleer dagelijks of de borstels niet beschadigd of versleten zijn.

De zijborstel (optie) is een schijfborstel. Controleer de borstel dagelijks om te zien of er draad of touw rond de borstel of borstelaandrijfnaaf zit. Controleer dagelijks of de borstel niet beschadigd of versleten is.

SCHIJFBORSTELS VOORVEEGEENHEID

Vervang de schijfborstels wanneer grote delen van de borstelharen ontbreken of wanneer de borstelharen korter zijn dan 10 mm.

DE SCHIJFBORSTELS VERVANGEN

1. Zet de machine aan.
2. Druk op de onderkant van de voorveegknop om de voorveegeenheid omhoog te zetten en te stoppen met vegen.
3. Zet de machine uit.

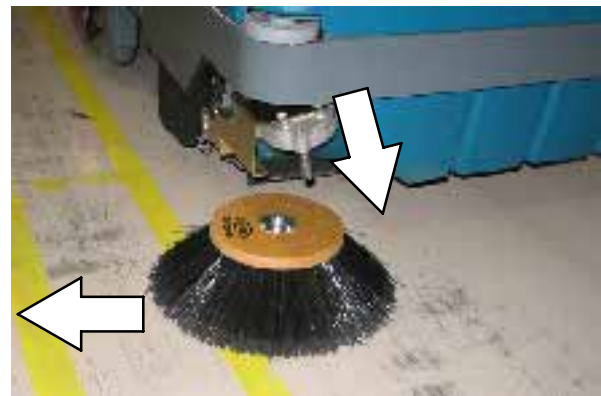
LET OP: Voordat u de machine achterlaat of er onderhoud aan pleegt, dient u de machine op een vlakke ondergrond te parkeren, de motor uit te zetten en de sleutel uit het contact te nemen.



4. Trek de splitpen uit het uiteind van de opsluitpen. Haal de opsluitpen van de zijborstel uit de aandrijfas van de zijborstel.

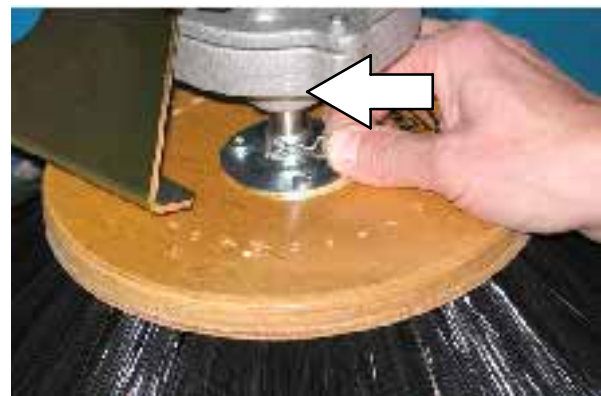


5. Verwijder de oude zijborstel.



6. Schuif de nieuwe zijborstel op de aandrijfas van de zijborstel.

7. Plaats de opsluitpen van de zijborstel terug in de aandrijfnaaf en -as van de zijborstel. Vervang de splitpen aan het uiteind van de opsluitpen.



CILINDERBORSTELS VOORVEEGEENHEID

Controleer na elke 50 bedrijfsuren of de borstel nog taps toeloopt voor maximale levensduur van de borstel en de beste veegprestaties.

Vervang de cilinderborstel wanneer grote delen van de borstelharen ontbreken of de resterende haren korter zijn dan 10 mm.

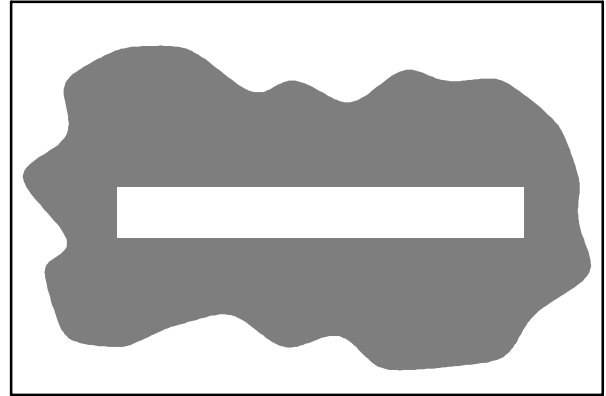
CONTROLLEREN EN AFSTELLEN VAN HET CILINDRISCHE BORSTELPATROON

1. Strooi wat talkpoeder (of een ander poeder dat niet gemakkelijk wordt weggeblazen) op een gladde, vlakke vloer.
2. Stuur de machine zo dat de voorveegeenheid midden in het talkpoeder staat.
3. Blokkeer de voorste of achterste wielen zodat de machine niet kan bewegen.
4. Zet de voorveegeenheid omlaag in het talkpoeder. Druk het richtingspedaal omlaag totdat de borstel van de voorveegeenheid begint te vegen. Veeg hetzelfde stukje gedurende 15 tot 20 seconden.

N.B.: wanneer u geen talkpoeder of een vergelijkbaar poeder hebt, kunt u de borstel gedurende twee minuten laten draaien. Er blijft dan een boenspoor op de vloer achter.

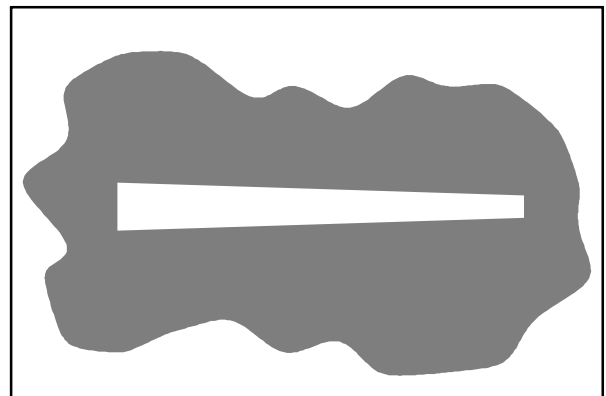
5. Zet de voorveegeenheid omhoog en rijd de machine weg van het talkpoeder. Zet de machine uit.

6. Bekijk de vorm van het borstelpatroon. Als het borstelpatroon recht van vorm is, hoeft de borstel niet te worden afgesteld.



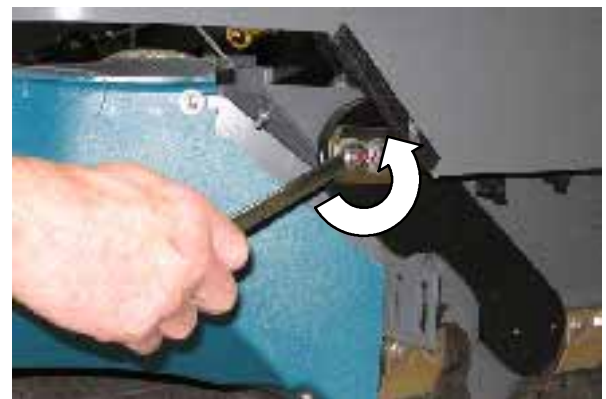
10355

Als het borstelpatroon taps toeloopt, moet u de borstel afstellen zodat u een recht borstelpatroon krijgt.



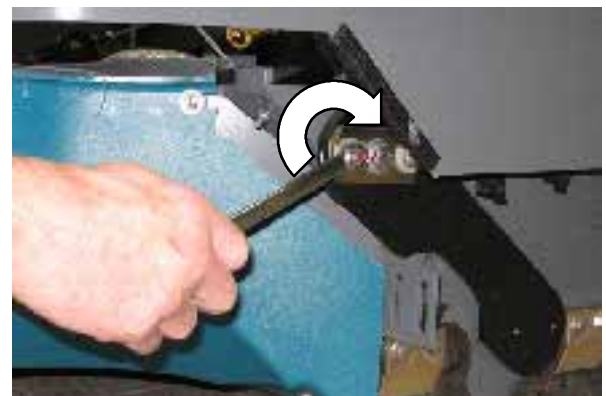
10356

- A. Om de tapse instelling van de borstel af te stellen kunt u de twee borgmoeren op de linkerborstelarm losmaken.



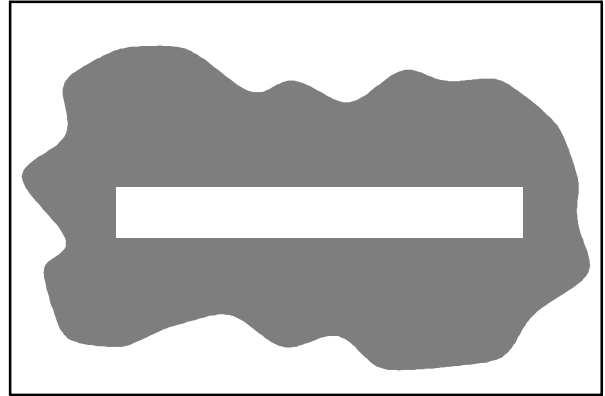
- B. Schakel de machine in en zet de voorveegenheid omlaag. Laat de borstel gedurende 15 tot 20 seconden over hetzelfde stukje gaan.

- C. Zet de twee borgmoeren op de linkerborstelarm vast.



ONDERHOUD

- D. Controleer nogmaals het borstelpatroon en pas indien nodig aan totdat de breedte van het patroon overal over de lengte van het borstelpatroon hetzelfde is.



10355

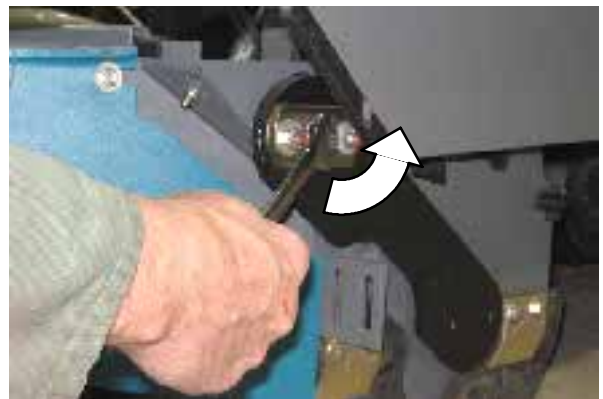
CILINDERBORSTELS VOORVEEGEENHEID VERVANGEN

1. Zet de machine aan.
2. Laat de voorveegeenheid zakken.
3. Zet de machine uit.

LET OP: Voordat u de machine achterlaat of er onderhoud aan pleegt, dient u de machine op een vlakke ondergrond te parkeren, de motor uit te zetten en de sleutel uit het contact te nemen.



4. Maak de zeskantbout van de looprol van de borstel aan de voorkant van de loopplaat los en verwijder de schroef.



5. Maak de vier knoppen op de deur van de borstelbehuizing los en verwijder deze. Zet de loopplaat van de borstelbehuizing aan de kant.



6. Verwijder de cilinderborstel en vervang deze door een nieuwe borstel.



7. Schuif de nieuwe borstel met de sleuven op de aandrijfnaaf.

8. Vervang de loopplaat van de borstel en zet deze met de vier knoppen op de deur van de borstelbehuizing en de zeskantbout op de loopplaat vast.



9. Controleer of de nieuwe borstel goed is afgesteld. Stel indien nodig af.

SCHROBBORSTELS

De machine is uitgerust met ofwel schijfvormige- of *cilindrische* borstels. Controleer elke dag of er geen draad of touw rond de borstels of de borstelaandrijfnaven gewikkeld is. Controleer ook of de borstels versleten of beschadigd zijn.

SCHIJFSCHROBBORSTELS

Vervang de schijfborstels wanneer grote delen van de borstelharen ontbreken of wanneer de borstelharen korter zijn dan 10 mm.

N.B. Zorg dat u de schrobborstels allebei tegelijkertijd vervangt. Zo voorkomt u dat één schrobborstel beter werkt dan de ander.

DE SCHIJFSCHROBBORSTELS VERVANGEN

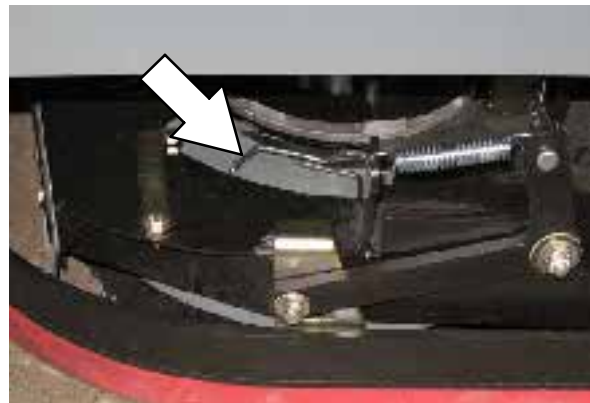
1. Zet de schrobkop omhoog.
2. Zet de machine uit.

LET OP: Voordat u de machine achterlaat of er onderhoud aan pleegt, dient u de machine op een vlakke ondergrond te parkeren, de motor uit te zetten en de sleutel uit het contact te nemen.

3. Zet de zijwisser omhoog en zet hem vast met de zijwisser blokkeerarm.



4. Draai de borstel totdat u de veerklem ziet.



5. Druk met uw duim en wijsvinger de uiteinden van de veerklem van de borstel samen. De borstel valt dan van de aandrijfnaaf. Trek de borstel onder de schrobkop vandaan.



6. Plaats de nieuwe schrobborstel op de vloer voor de schrobkop. Duw de borstel onder de schrobkop.

7. Plaats de aandrijfsok van de schrobborstel gelijk aan de aandrijfpen.

8. Druk met uw duim en wijsvinger de borstelveerklem samen en til de schrobborstel op de aandrijfpen.

9. Controleer of de borstel stevig op de borstelnaaf vastzit.



10. Maak de vergrendelingsplaat van de zijwisser los. De zijwisser gaat weer omlaag.

11. Doe hetzelfde met de andere borstel.



CILINDERSCHROBBORSTELS

Om de levensduur van de borstels te verlengen en voor het beste schrobresultaat, controleert u na elke 50 bedrijfsuren de conus van de borstels en keert u de borstels van voor naar achter om.

Vervang de cilindrische borstels wanneer grote delen van de borstelharen ontbreken of korter zijn dan 10 mm.

N.B. Zorg dat u de schrobborstels allebei tegelijkertijd vervangt. Zo voorkomt u dat één schrobborstel beter werkt dan de ander.

N.B. Vul de schoonwatertank alvorens het borstelpatroon te controleren of bij te stellen.

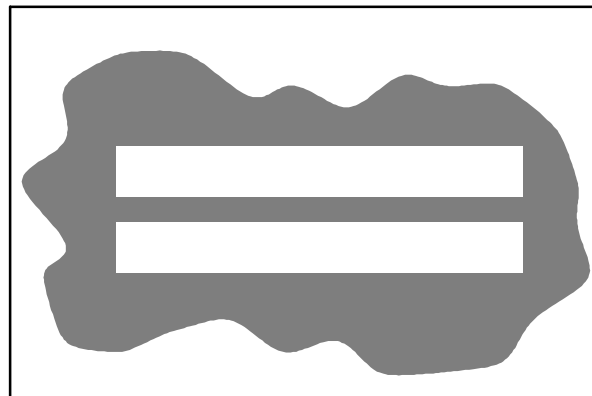
CONTROLLEREN EN AFSTELLEN VAN HET CILINDRISCHE SCHROBBORSTELPATROON

1. Strooi wat talkpoeder of een ander poeder dat niet gemakkelijk wordt weggeblazen op een gladde, vlakke vloer.
2. Breng de schrobkop omhoog en plaats vervolgens de borstels boven het poeder.
3. Blokkeer de voorste of achterste wielen zodat de machine niet kan bewegen.
4. Laat de hoofdborstel zakken in het poeder. Druk het richtingspedaal omlaag totdat de borstels beginnen te vegen. Veeg hetzelfde stukje gedurende 15 tot 20 seconden.

N.B. Wanneer u geen talkpoeder of een vergelijkbaar poeder hebt, kunt u de borstels gedurende twee minuten laten draaien. Er blijft dan een boenspoor op de vloer achter.

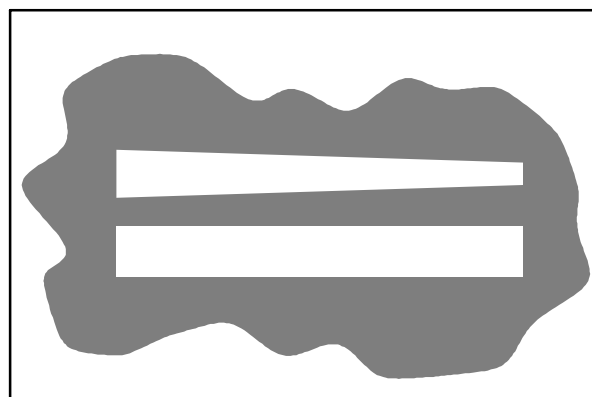
5. Zet de schrobkop omhoog en rijd de machine weg van het poeder. Zet de machine uit.

6. Bekijk de vorm van het borstelpatroon. Als de borstelpatronen parallel lopen, hoeven de borstels niet afgesteld te worden.



10355

Wanneer één of beide patronen taps toelopen, moet de schrobkop worden afgesteld om het borstelpatroon recht te trekken.



10356

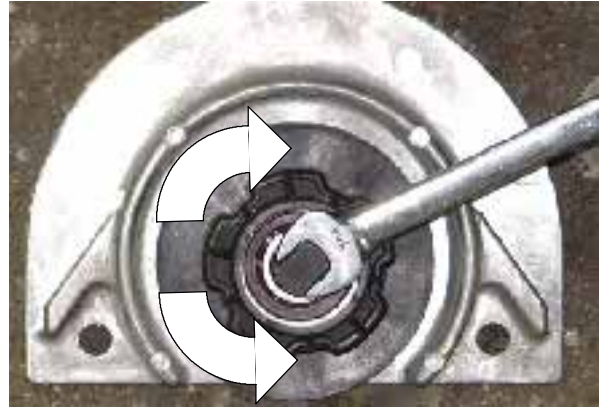
- A. Voor het afstellen van de borstelconus, drukt u de bevestigingsveer en de deurplaat aan de vrijloopzijde naar beneden zodat de bovenkant van de deur loskomt van de schrobkop. Trek de onderkant van de deur aan de vrijloopzijde naar buiten en trek vervolgens de deur en de niet-aangedreven pen van de borstel.



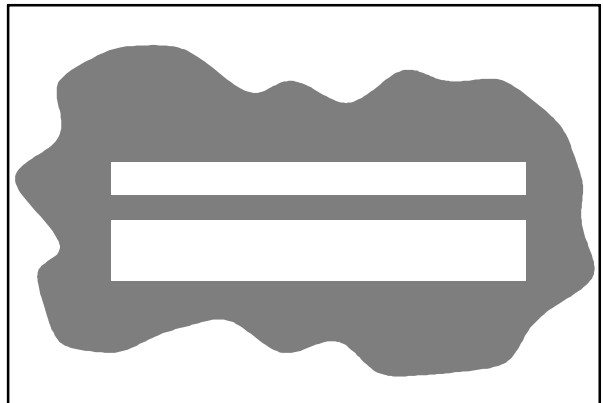
- B. Houd de platte zijde van de deurplaat vast met een moersleutel en draai de bevestigingsschroef aan de buitenkant van de deur los.



- C. Draai de deurplaat om het uiteinde van de borstel hoger of lager af te stellen zover als nodig is om het borstelpatroon recht te trekken. Draai de bevestigingsschroef vast.
- D. Controleer de borstelpatronen opnieuw en stel zonodig weer bij tot beide patronen overeenkomen.



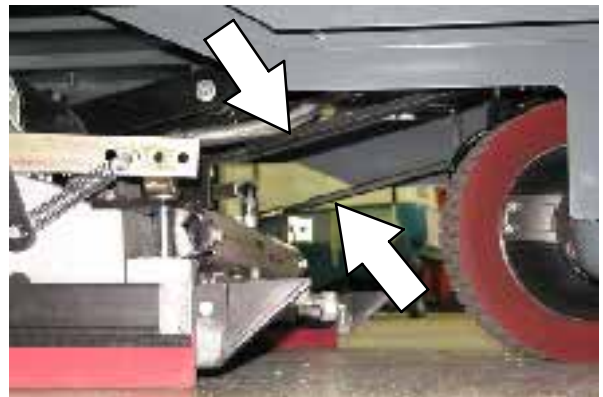
- 7. Als het ene borstelpatroon breder is dan het andere, moet het bodemcontact van de schrobkop worden bijgesteld.



350630

Stel het bodemcontact van de schrobkop bij door de schrobkopverbindingen te draaien. De twee schrobkopverbindingen dienen gelijk te worden bijgesteld.

Controleer de borstelpatronen opnieuw en stel zonodig weer bij tot beide patronen overeenkomen.



DE CILINDERSCHROBBORSTELS
VERVANGEN

1. Druk de schrobschakelaar in. Wanneer de schrobkop ongeveer 25 mm boven de vloer staat, zet u de machine uit.
2. Schakel de parkeerrem in.

LET OP: Voordat u de machine verlaat of er onderhoud aan pleegt: parkeer de machine op een vlakke ondergrond, schakel de parkeerrem in, zet de motor uit en neem het sleuteltje uit het contact.



3. Verwijder de splitpen waarmee de zijwisser vastzit. Draai de zijwisser weg van de schrobkop.



4. Druk de bevestigingsveer en de deurplaat aan de vrijloopzijde naar beneden zodat de bovenkant van de deur loskomt van de schrobkop. Trek de onderkant van de deur aan de vrijloopzijde naar buiten en trek vervolgens de deur en de niet-aangedreven pen van de borstel.



ONDERHOUD

5. Trek de oude borstel uit de schrobkop.
6. Draai de borstel met de dubbele rij haren naar u toe. Schuif de nieuwe borstel op de aandrijfnaaf.



7. Schuif de niet-aangedreven pen (aan de binnenkant van de deur aan de vrijloopzijde) in de borstel.
8. Druk de deur klem in de schrobkop en trek de deur vervolgens omhoog om het veerslot te sluiten.
9. Doe hetzelfde met de andere borstel aan de andere kant van de schrobkop.



N.B. Op elke zijde van de schrobkop is een letter gestempeld. Op de deur aan de vrijloopzijde van die kant staat dezelfde letter gestempeld. Controleer, bij het terugplaatsen van de deuren, of de letter op de deur overeenkomt met de letter op de schrobkop.

VLOEISTOFSYSTEEM

VUILWATERTANK

In de vuilwatertank wordt het vuile water opgeslagen. De vuilwatertank moet iedere keer na gebruik geëegd en schoongemaakt worden. De buitenkant van de tank kunt u schoonmaken met een vinylreinigingsmiddel.

ES mode: Spuit de vuilwatertank schoon met schoon water. Spoel het filter onderin en de sensorvlotters bovenin de tank schoon.

*N.B.: Reinig de tanks **NIET** met stoom. Door overmatige hitte kunnen de tanks en de onderdelen beschadigd worden.*



Spoel na ieder gebruik de sensorvlotters in de vuilwatertank goed schoon.



Vlak naast de vuilwatertank bevindt zich het inlaatfilter van de vacuüm ventilator.

Controleer iedere dag het inlaatfilter van de vacuüm ventilator. Indien het inlaatfilter vuil is, reinigt u het inlaatfilter met een vochtige doek of spuit u het schoon. Het filter moet volledig opgedroogd zijn voordat het teruggeplaatst wordt in de machine.



ONDERHOUD

Controleer nadat u het inlaatfilter van de vacuümventilator hebt vervangen of het filter goed is geplaatst; let op de richting van de pijlen.



SCHOONWATERTANK

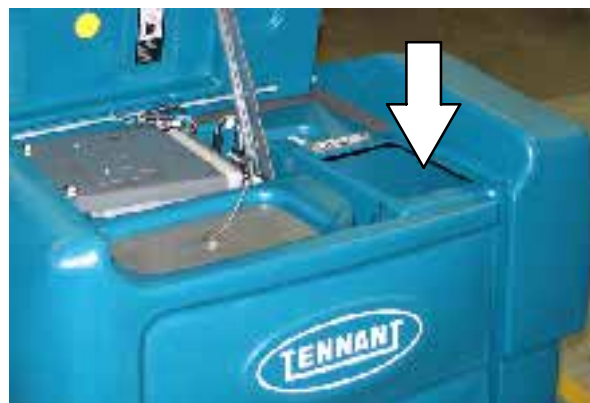
In de schoonwatertank bevindt zich de reinigingsvloeistof.

Als zich bezinksel heeft vastgezet op de bodem van de tank, kunt u de tank met een krachtige warmwaterstraal schoonspoelen.

ES-instelling: de schoonwatertank moet iedere dag worden geleegd en gereinigd. Spuit de vlottersensor bovenin de schoonwatertank altijd schoon als u de machine gebruikt hebt.

In de schoonwatertank bevindt zich één standaard vloeistoffilter. Als dit filter vuil is, wordt de vloeistoftoevoer minder. Controleer het filter regelmatig en maak het zo nodig schoon.

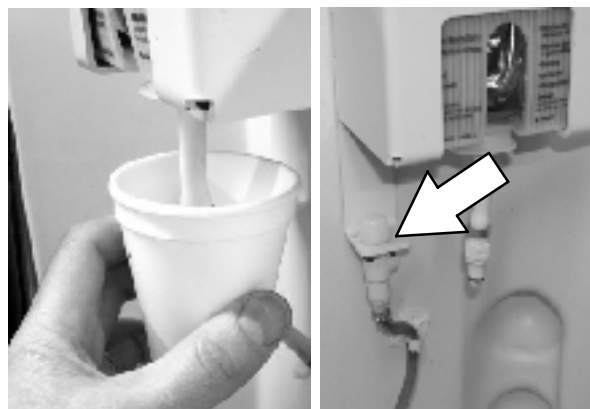
*N.B.: Reinig de tanks **NIET** met stoom. Door overmatige hitte kunnen de tanks en de onderdelen beschadigd worden.*



FaST-SYSTEEM

AANSLUITING VAN DE FaST-TOEVOERSLANG

De aansluiting van de FaST-toevoerslang bevindt zich onder de FaST PAK-houder. Laat de aansluiting in warm water weken als u vastgekoekte resten reinigingsmiddel ziet. Als er geen FaST PAK-verpakking wordt geïnstalleerd, dient u de toevoerslang aan de opslagstop te koppelen. Zo voorkomt u dat de slang verstopt raakt.



FaST-/ REINIGINGSMIDDELFILTERROOSTER

Het reinigingsmiddelfilterrooster van het FaST-systeem bevindt zich onder de machine. Het rooster filtert het water dat vanuit de schoonwatertank in het FaST-systeem vloeit.

Demonteer de houder van het filterrooster na elke 50 uur schrobben met het FaST-systeem en maak het filterrooster schoon. Leeg de schoonwatertank voordat u het filter verwijdt.

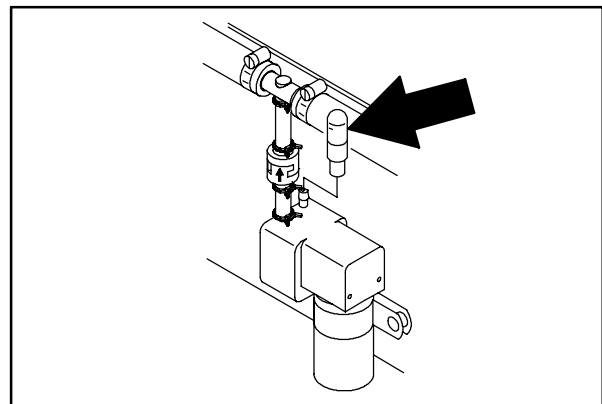


LUCHTPOMPFILTER VAN HET FaST-SYSTEEM (S/N 0000-0353)

Het luchtpompfilter van het FaST-systeem bevindt zich aan de zijkant van de luchtpomp.

Na elke 200 uur schrobben met het FaST-systeem dient u het luchtfilter te demonteren en schoon te maken met perslucht.

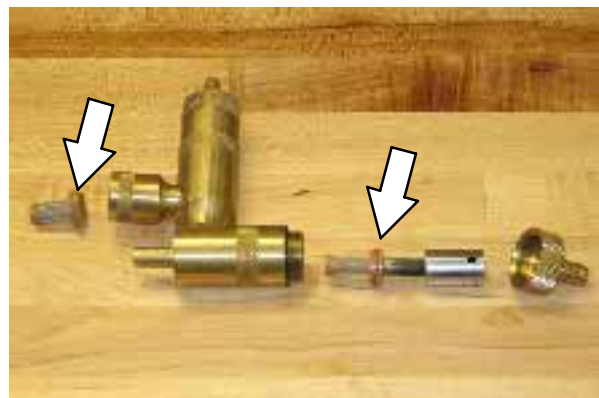
LET OP: Draag bij het plegen van onderhoud aan de machine oogbescherming wanneer u met water of lucht onder hoge druk werkt.



INJECTIEFILTERS VAN HET FaST-SYSTEEM (S/N 0354-)

De injectiefilters van het FaST-systeem bevinden zich onder de machine.

Vervang de injectiefilters van het FaST-systeem na elke duizend bedrijfsuren. Leeg de schoonwatertank voordat u de filters vervangt.



SPOELPROCEDURE VOOR DE *ec-H2O*-MODULE

Deze procedure hoeft alleen maar te worden uitgevoerd wanneer het alarm afgaat en het indicatielampje van het *ec-H2O*-systeem rood begint te knipperen.

1. Leeg de schoonwater- en de vuilwatertank.
2. Giet 11.4 liter onverdunde witte azijn in de schoonwatertank. Niet verdunnen.

*N.B.: gebruik alleen **witte azijn of rijstazijn**. De zuurgraad moet tussen 4 en 8% zijn. **Gebruik geen andere zuren voor deze procedure.***

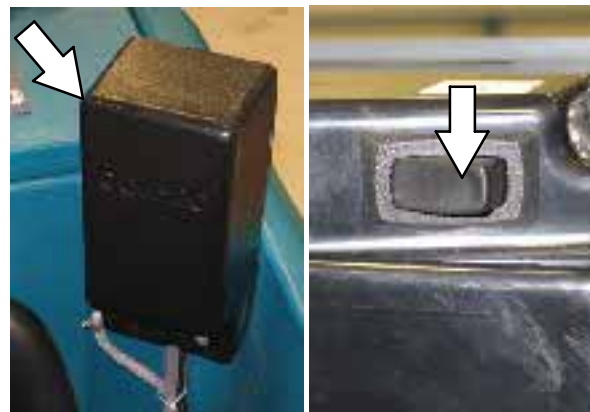
LET OP: draag tijdens onderhoud aan de machine beschermende handschoenen en oogbescherming wanneer u met de azijn bezig bent.

3. Maak het snelkoppelstuk los en stop de slang in een emmer.
4. Draai de contactsleutel in de aan- (I) stand.
5. Druk de spoeschakelaar van de *ec-H2O*-module in en laat deze weer los om de spoelcyclus te starten. De module bevindt zich achter het deksel.



N.B.: De module gaat van zelf uit als de spoelcyclus klaar is (ongeveer zeven minuten). De module moet de hele cyclus van zeven minuten afmaken om het indicatielampje en het alarm te resetten.

6. Na de spoelcyclus van 7 minuten leegt en spoelt u de schoonwatertank en vult u deze met schoon water. Druk vervolgens nogmaals op de spoeschakelaar om eventuele resterende azijn uit de module te verwijderen. Na ongeveer 1 tot 2 minuten drukt u de spoeschakelaar in om de module uit te schakelen.



7. **Maak het snelkoppelstuk weer vast. Blijft het indicatielampje van het *ec-H2O*-systeem knipperen, herhaal dan de spoelprocedure. Blijft het probleem zich voordoen, neem dan contact op met een erkend servicecenter.**

*N.B.: Controleer of het deksel terug op de *ec-H2O*-module is geplaatst voordat u de machine gaat bedienen. Bedien de machine niet als het deksel niet op de *ec-H2O*-module is geplaatst.*

ACHTERWISSER

Via de vloerwisser wordt het water in de vacuüm ventilatorafzuiging gezogen. Het voorste blad stuurt het water en het achterste blad wist de vloer.

Controleer dagelijks of de wisserbladen beschadigd of versleten zijn. Als de aanvoorzijde van een van de wisserbladen tot halverwege is gescheurd of afgesleten, kunt u het blad omdraaien of vervangen.

Het bodemcontact en de buigingsgraad van de vloerwisser kan worden bijgesteld. Controleer dagelijks de buigingsgraad van de wisserbladen. Controleer de bladen ook voordat u een ander type vloer gaat schrobben.

Om schade tijdens transport van de machine te voorkomen, kunt u de vloerwisserinstallatie verwijderen van het scharnierpunt.

ACHTERWISSER LOSMAKEN

1. Zet de vloerwisser omlaag tot ongeveer 25 mm boven de vloer.
2. Zet de machine uit.
3. Maak de wisserzuigslang los van de vloerwisser.



4. Verwijder de twee knoppen waarmee de vloerwisser bevestigd is.



5. Trek de vloerwisser van de machine.

ACHTERWISSER TERUGPLAATSEN

1. Controleer of het scharnierpunt van de vloerwisser omlaag staat.
2. Plaats de vloerwisser onder het scharnierpunt.
3. Druk het wisserframe op het scharnierpunt van de vloerwisser.
4. Draai de bevestigingsknoppen vast.
5. Druk de wisserzuigslang op de aansluiting van de vloerwisser.

BODEMCONTACT VAN DE ACHTERWISSER AFSTELLEN

Door het bodemcontact van de vloerwisser af te stellen zorgt u ervoor dat het wisserblad over de hele lengte evenveel contact maakt met de ondergrond die wordt geschrobd. Stel het bodemcontact af op een vlakke, niet-hellende vloer.

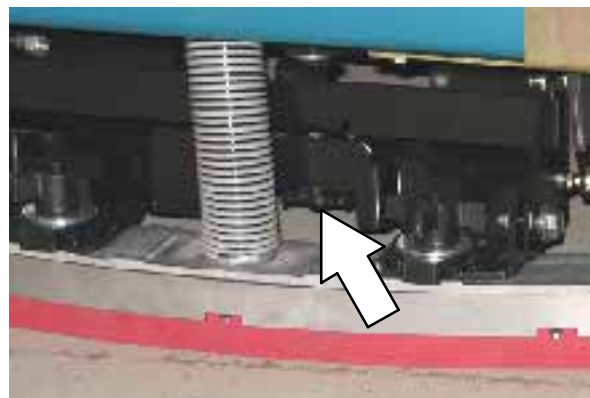
1. Zet de machine aan.
2. Laat de vloerwisser zakken.
3. Rijd de machine iets naar voren en schakel de parkeerrem in.
4. Bekijk de buigingsgraad over de volle lengte van het wisserblad.
5. Als de buigingsgraad niet over de volle lengte gelijk is, stelt u deze bij door aan de stelknop voor het bodemcontact te draaien.

De stelknop voor het bodemcontact van de vloerwisser bevindt zich direct achter de wisserzuigslang. **Maak de zuigslang NIET LOS van het wisserframe wanneer u het bodemcontact bijstelt.**

Draai de stelknop linksom om de buigingsgraad aan de uiteinden van het wisserblad te vergroten.

Draai de stelknop rechtsom om de buigingsgraad aan de uiteinden van het wisserblad te verkleinen.

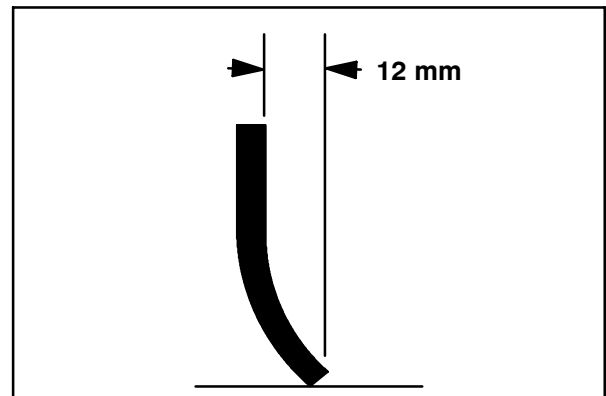
6. Rijd de machine naar voren met de vloerwisser omlaag zodat u de buigingsgraad van het wisserblad kunt controleren.
7. Stel zonodig het bodemcontact van het vloerwisserblad nog een keer bij.



BUIGINGSGRAAD VAN HET ACHTERWISSERBLAD AFSTELLEN

De buigingsgraad is de mate waarin het wisserblad omkrult wanneer de machine vooruit rijdt met de vloerwisser omlaag. De buigingsgraad is optimaal wanneer de vloerwisser de vloer precies droog wist met de kleinst mogelijke buigingsgraad.

1. Zet de machine aan.
2. Laat de vloerwisser zakken.
3. Rijd de machine naar voren en bekijk de buigingsgraad van het wisserblad. De juiste mate van buiging bedraagt 12 mm voor het schrobben van gladde vloeren en 15 mm bij ongelijkmatige vloeren.



03719

4. Zet de machine uit.
5. Om de buigingsgraad bij te stellen draait u de wisserbuigingsnokken rechtsom voor een kleinere mate van buiging.

Draai de wisserbuigingsnokken linksom voor een grotere mate van buiging.

6. Rijd de machine weer naar voren zodat u de buigingsgraad van het wisserblad kunt controleren.
7. Stel zonodig de buigingsgraad nog een keer bij.



HET GELEIDEWIELTJE VAN DE VLOERWISSER BIJSTELLEN

Aan het linker uiteinde van de vloerwisser bevindt zich een geleidewieltje waarmee het uiteinde van het wisserblad langs een muur geleid wordt. Om de afstand van het wisserbladuiteinde tot de muur in te stellen, draait u de moer bovenop het geleidewieltje los en schuift u het wieltje naar binnen of naar buiten. Wanneer de vloer tegen de muur aan omhoog loopt, dient het wisserbladuiteinde verder van de muur verwijderd te zijn.



ACHTERWISSERBLADEN

De achterste vloerwisser heeft twee wisserbladen, één voor en één achter. Elk blad heeft vier wisranden. Deze randen kunt u allemaal gebruiken. U begint met één wisrand. Om de volgende wisrand te gebruiken, draait u het blad achterstevoren om. Voor de volgende wisrand keert u het blad om van boven naar beneden. Om de laatste wisrand te gebruiken draait u het blad weer achterstevoren om. Draai de wisserbladen om wanneer ze tot halverwege het blad versleten zijn.

Vervang beschadigde wisserbladen.

VERVANGEN OF OMKEREN VAN HET ACHTERSTE VLOERWISSERBLAD

1. Controleer of de vloerwisser omhoog staat.
2. Zet de machine uit.

LET OP: Voordat u de machine achterlaat of er onderhoud aan pleegt, dient u de machine op een vlakke ondergrond te parkeren, de motor uit te zetten en de sleutel uit het contact te nemen.

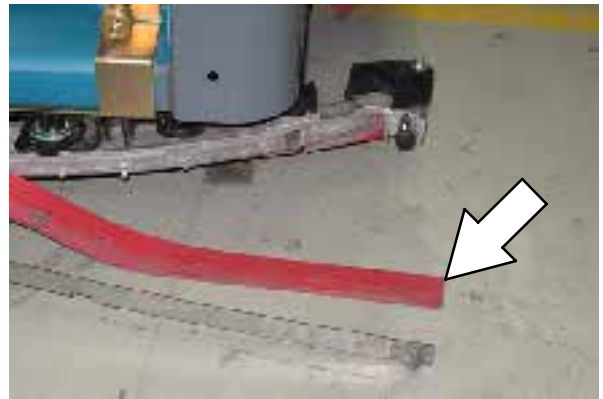
3. Draai de twee borgmoeren, aan beide uiteinden van de vloerwisser, los.



4. Maak de sluitband open.



5. Verwijder het achterste wisserblad.
6. Vervang het wisserblad of draai het blad om en plaats het terug. Plaats vervolgens de sluitband terug.
7. Draai de twee borgmoeren vast totdat de uiteinden van het voorste en achterste wisserblad elkaar raken. Draai de moeren niet te strak vast.



VERVANGEN OF OMKEREN VAN HET VOORSTE VLOERWISSERBLAD

1. Controleer of de vloerwisser omhoog staat.
2. Zet de machine uit.

LET OP: Voordat u de machine achterlaat of er onderhoud aan pleegt, dient u de machine op een vlakke ondergrond te parkeren, de motor uit te zetten en de sleutel uit het contact te nemen.

3. Maak de wisser los van de machine. Zie *ACHTERWISSER LOSMAKEN*.
4. Verwijder het achterste vloerwisserblad en de houder. Zie paragraaf *VERVANGEN OF OMKEREN VAN HET ACHTERSTE VLOERWISSERBLAD*.
5. Draai de twee resterende moeren bovenop de vloerwisserinstallatie los.
6. Trek de borgplaat naar achteren en verwijder het voorste wisserblad van het vloerwisserframe.
7. Plaats het omgedraaide of nieuwe wisserblad in het wisserframe. Zorg dat de uitsparingen in het wisserblad zich op één lijn bevinden met de pennen op de borgplaat.
8. Duw de borgplaat naar voren. Draai de twee buitenste moeren bovenop de vloerwisserinstallatie vast.
9. Plaats het achterste wisserblad en de houder terug. Draai de twee borgmoeren vast totdat de uiteinden van het voorste en achterste wisserblad elkaar raken. Draai de moeren niet te strak vast.
10. Monteer de wisser aan het wisserscharnier. Zie *WISSER VERVANGEN*.
11. Stel het bodemcontact en de buigingsgraad van het wisserblad af zoals beschreven is in *BODEMCONTACT VAN DE ACHTERWISSER AFSTELLEN* en *BUIGINGSGRAAD VAN HET ACHTERWISSERBLAD AFSTELLEN*.

ZIJWISSERBLADEN

De zijwissers regelen de waterstraal en sturen het water naar de achterste vloerwisser. Controleer dagelijks of de zijwissers beschadigd of versleten zijn.

Vervang de zijwisserbladen wanneer deze beschadigd zijn of hun vorm verliezen. Vervang de stootblokjes op de wisser wanneer deze gaan slijten.

DE ZIJWISSERBLADEN VERVANGEN

1. Zet de schrobkop omhoog.
2. Zet de machine uit.

LET OP: Voordat u de machine achterlaat of er onderhoud aan pleegt, dient u de machine op een vlakke ondergrond te parkeren, de motor uit te zetten en de sleutel uit het contact te nemen.

3. Verwijder de splitpen, de trekpen, het stootblokje en de houdersteun van de zijwisser. Trek het wisserblad uit het wisserframe.
4. Schuif een nieuw wisserblad in het frame.
5. Plaats de houdersteun, het stootblokje, de trekpen en de splitpen terug.
6. Herhaal deze handelingen voor de zijwisser aan de andere kant van de schrobkop.

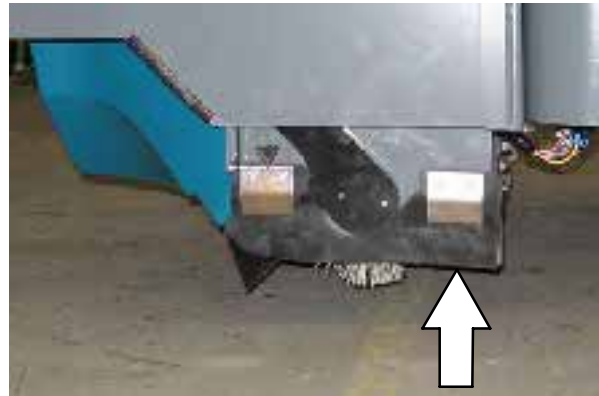


AFDICHTFLAPPEN EN AFDICHTINGEN

ZIJFLAPPEN VAN DE VOORVEEGEENHEID (OPTIONEEL)

De zijflappen van de voorveegeenheid maken het gemakkelijker het vuil op te vegen. De zijflappen van de borstels zitten in de voorveegeenheid, aan weerszijden van de grote borstel. De zijflappen horen nog net de vloer te raken.

Controleer de flappen na elke 50 bedrijfsuren op slijtage en beschadigingen.



HERCIRCULERENDE AFDICHTFLAP VAN DE VOORVEEGEENHEID (OPTIONEEL)

De hercirculerende afdichtflap zit achter de grote veegborstel.

Controleer de afdichtflap na elke 50 bedrijfsuren op slijtage en beschadigingen.



ACHTERSTE AFDICHTFLAP VAN DE VOORVEEGEENHEID (OPTIONEEL)

De achterste afdichtflap zit achter de hercirculerende afdichtflap en de grote veegborstel.

Controleer de afdichtflap na elke 50 bedrijfsuren op slijtage en beschadigingen.



AANDRIJFRIEMEN EN KETTINGEN

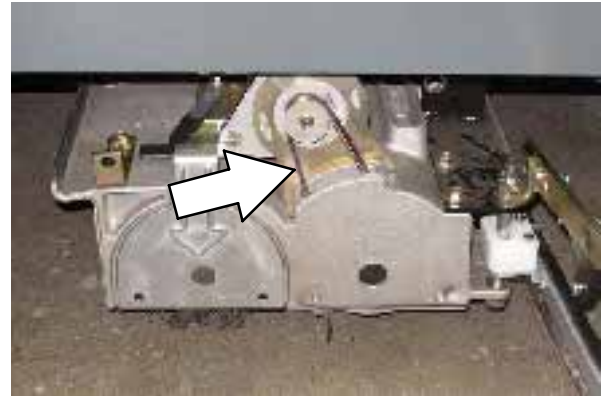
AANDRIJFRIEMEN VAN DE SCHROBBORSTEL

Op de cilindrische borstelschrobbkop bevinden zich twee borstelaandrijfriemen. Deze riemen drijven de cilinderborstels aan. Een nieuwe riem heeft een juiste spanning als deze 3 mm uitwijkt wanneer er een kracht van 1,37 tot 1,48 kg wordt uitgeoefend op het middelste punt van de langste spanwijdte.

Wanneer u een oude riem opnieuw wilt gebruiken, meet dan de riemspanning voor u de riem verwijdert. Noteer de riemspanning. Gebruik bij het opnieuw installeren dezelfde spanning.

Indien de riemspanning niet is genoteerd, wordt voor gebruikte riemen de volgende spanning aanbevolen: een uitwijking van 3 mm bij een uitgeoefende kracht van 1,03 tot 1,14 kg.

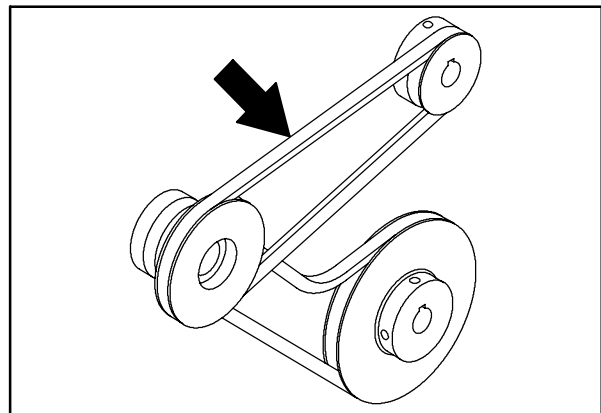
Controleer de spanning van de riem en kijk of de riem geen slijtage vertoont. Beide handelingen moeten telkens na 100 bedrijfsuren worden uitgevoerd.



MOTORRIEM VAN DE BORSTEL IN DE VOORVEEGEENHEID (OPTIONEEL)

De motorriem van de borstel bevindt zich in de voorveegeenheid, rechts van de cilinderborstel. De riem drijft de poelie van de borstelaandrijfriem aan. De riem heeft de juiste spanning als deze 3 mm uitwijkt wanneer er een kracht van 0,6 tot 0,64 kg op het middelste punt van de langste spanwijdte wordt uitgeoefend

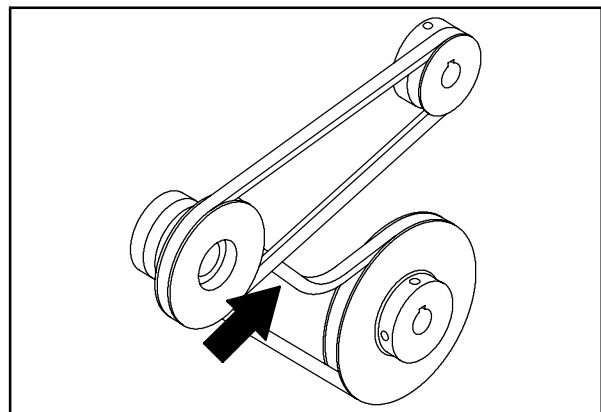
Controleer de spanning van de riem en kijk of de riem geen slijtage vertoont. Beide handelingen moeten telkens na 100 bedrijfsuren worden uitgevoerd.



AANDRIJFRIEM VAN DE BORSTEL IN DE VOORVEEGEENHEID (OPTIONEEL)

De aandrijfriem van de borstel bevindt zich in de voorveegeenheid, rechts van de cilinderborstel. Deze riem drijft de cilinderborstel aan. De riem heeft de juiste spanning als deze 2 mm uitwijkt wanneer er een kracht van 0,76 tot 0,8 kg wordt uitgeoefend op het middelste punt van de langste spanwijdte.

Controleer de spanning van de riem en kijk of de riem geen slijtage vertoont. Beide handelingen moeten telkens na 100 bedrijfsuren worden uitgevoerd.



ONDERHOUD

ANTISTATISCHE SLEEPRIEM

Een statische sleepriem voorkomt dat er een statische lading wordt opgebouwd in de machine. De riem zit vast aan het bevestigingspunt op de achterste vloerwiser.

Zorg ervoor dat de riem altijd de grond raakt.



KETTING VAN DE STUURINRICHTING

De ketting van de stuurinrichting bevindt zich recht boven het voorwiel.

De eerste controle van de kettingspanning dient te worden uitgevoerd nadat de machine vijftig uur in bedrijf is geweest. Daarna dient de kettingspanning iedere vijfhonderd uur te worden gecontroleerd. De buigingsgraad tussen het stuurandwiel en het tussentandwiel moet 3 - 6 mm bedragen als het stuur volledig naar links of naar rechts is gedraaid.

BANDEN

De machine heeft drie banden: één aan de voorkant en twee aan de achterkant van de machine. Draai de moeren van de achterwielen tweemaal aan tot 70 - 84 Nm na de eerste vijftig bedrijfsuren en vervolgens telkens na duizend bedrijfsuren. De banden zijn van massief rubber. Zij hebben geen onderhoud nodig.



MACHINE DUWEN, SLEPEN EN VERVOEREN

MACHINE DUWEN, SLEPEN EN VERVOEREN

Indien de machine gebreken vertoont, kan de machine vanaf de voorkant of vanaf de achterkant geduwd of gesleept worden.

Het parkeerrempedaal moet uitgeschakeld zijn voordat de machine wordt gesleept of geduwd. Om de rem uit te schakelen trekt u de vrijgavehendel van de rem naar de overkapping en maakt u de hendel met een snoerknip vast aan de overkapping. De machine kan vrijuit bewegen als de parkeerrem is uitgeschakeld.

Duwen of slepen van de machine mag slechts over een korte afstand plaatsvinden en dan met een snelheid langzamer dan 3,2 km/u. De machine is NIET geschikt om over een lange afstand of met hoge snelheid geduwd of gesleept te worden.



LET OP! Duw of sleep de machine niet over lange afstanden. Hierdoor kan het aandrijfsysteem beschadigd worden.

Verwijder na het duwen van de machine onmiddellijk de snoerclip om de parkeerrem weer in te schakelen. Bedien de machine nooit met een uitgeschakelde parkeerrem.

LET OP: Gebruik de machine niet met een uitgeschakelde rem.

DE MACHINE VERVOEREN

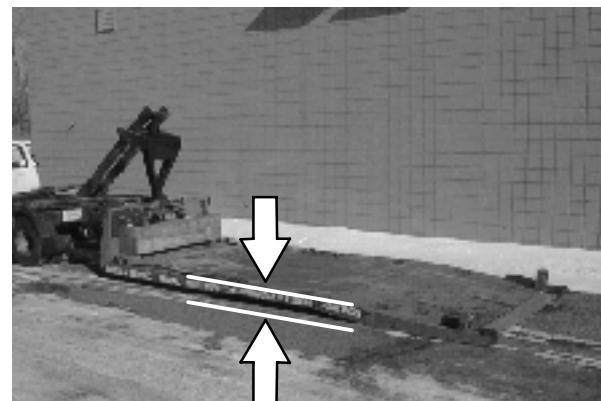
1. Plaats de achterkant van de machine op de laadrand van de truck of oplegger.

LET OP: Gebruik een truck of oplegger die het gewicht van de machine kan dragen.

N.B.: Leeg de afval- en vloeistoftanks voordat u de machine transporteert.

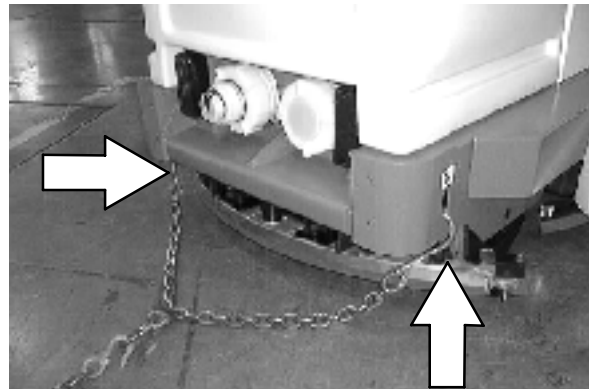
2. Indien het laadoppervlak niet vlak is of hoger dan 380 mm van de grond, dient u de machine met een takel op te laden.

Indien het laadoppervlak vlak is en lager dan 380 mm van de grond, kunt u de machine op de truck of oplegger rijden.



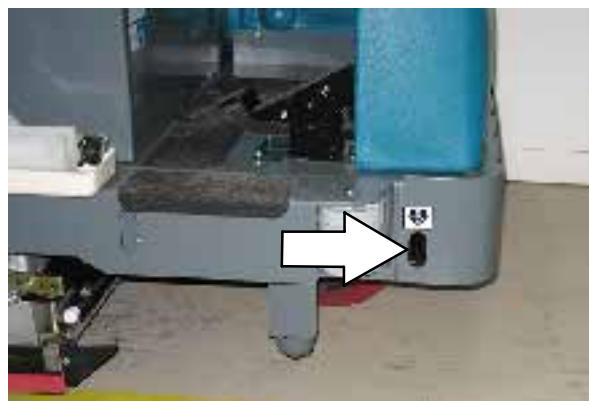
- Om de machine met een takel op de truck of oplegger te laden, maakt u de takelkettingen vast aan de achterste bevestigingspunten. Aan de achterzijde kunt de openingen in de zijkanten van het machineframe vlak naast de achterbumper als bevestigingspunt gebruiken.

LET OP: Gebruik een takel om de machine op de truck of oplegger te laden. Rijd de machine uitsluitend de truck of oplegger op indien het laadoppervlak vlak is EN lager dan 380 mm van de grond.



- Zet de machine zo ver mogelijk op de truck of oplegger. Indien de machine van de middellijn van de truck of oplegger dreigt te raken, stop dan en draai met het stuur de machine recht.
- Breng de borstelkop omlaag en blokkeer de banden van de machine. Zet de machine vast op de truck of oplegger vóórdát u hem gaat vervoeren.

Aan de voorkant van het machineframe kunt u de openingen aan de voorzijde van het machineframe als bevestigingspunt gebruiken.

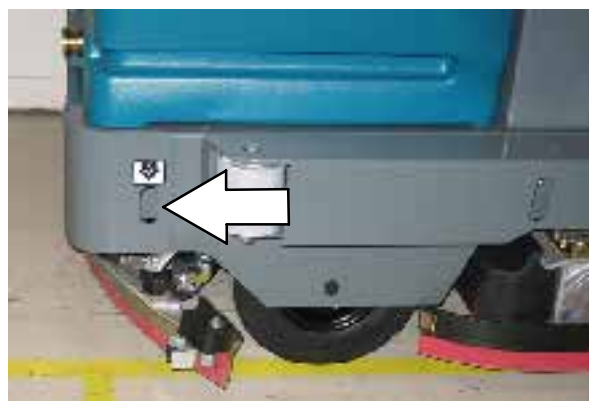


Aan de achterzijde kunt de openingen in de zijkanten van het machineframe vlak naast de achterbumper als bevestigingspunt gebruiken.

- Indien het laadoppervlak niet vlak is of hoger dan 380 mm van de grond, dient u een takel te gebruiken om de machine uit te laden.

Indien het laadoppervlak vlak is EN lager dan 380 mm van de grond, kunt u de machine van de truck of oplegger afrijden.

LET OP: Gebruik een takel om de machine van de truck of oplegger af te laden. Rijd de machine uitsluitend van de truck of oplegger af indien het laadoppervlak vlak is EN lager dan 380 mm van de grond.



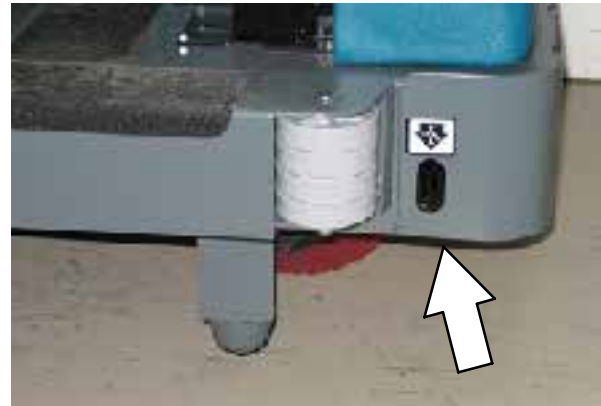
DE MACHINE OPKRIKKEN

Laat de vuilwatertanks leeglopen voordat u de machine opkrikt. Krik de machine op vanonder alle vier de hoeken van de machine. Gebruik een krik of takel met voldoende capaciteit om het gewicht van de machine te dragen. Plaats een stuk hout tussen de krik en het frame om het gewicht van de machine gelijkmatig te verdelen.

Parkeer de machine op een vlak en niet-hellend oppervlak en blokkeer de wielen voordat u de machine opkrikt.

LET OP: Blokkeer de wielen voordat u de machine opkrikt voor onderhoudswerkzaamheden.

LET OP: Krik de machine alleen op de daarvoor bestemde plaatsen op voor onderhoudswerkzaamheden. Zet de machine op steunen.



DE MACHINE STALLEN

Wanneer u de machine voor langere tijd wilt stallen, dient u de volgende maatregelen te treffen.

1. Leeg en reinig de schoonwater- en de vuilwatertanks.

ES-machines Spoel het vloeistofsysteem en de ES-vloeistofpomp met schoon water.
2. Parkeer de machine in een koele, droge ruimte.
3. Verwijder de accu's, of laad de accu's na elke drie maanden op.

BESCHERMING TEGEN BEVRIEZING

1. Leeg de schoonwater- en de vuilwatertank.
2. Giet 3.8 liter op propyleenglycol gebaseerde/onverdunde antivries voor auto's in de schoonwatertank. Niet verdunnen.
3. Zet de elektriciteit van de machine aan en laat het vloeistoftoevoersysteem werken. Zet de machine uit wanneer de antivries bij de schrobkop verschijnt.

Als uw machine is uitgerust met de optie voor schrobben op onbereikbare plekken, laat de optie voor schrobben op onbereikbare plekken een paar seconden werken om de pomp te beschermen.

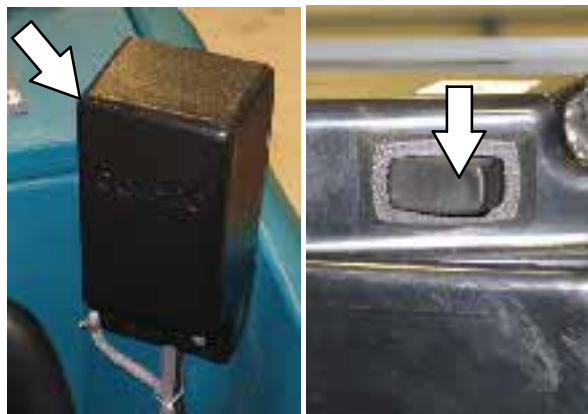
Ga door met de beschermingsprocedure tegen bevriezing als de machine is uitgerust met het *ec-H₂O*-systeem.

ec-H2O MODEL

4. Druk de spoelschakelaar van de *ec-H2O*-module in om de antivries door het *ec-H2O*-systeem te spoelen. Wanneer de antivries bij de schrobkop verschijnt, druk de schakelaar dan opnieuw in om de module uit te zetten.

BELANGRIJK: Voordat u de machine gaat gebruiken, moet u de antivries uit de module spoelen zoals hieronder wordt beschreven.

LET OP: Als de antivries niet goed wordt gespoeld uit het *ec-H2O*-systeem, detecteert de *ec-H2O*-module mogelijk een fout en werkt deze niet (het indicatielampje van de *ec-H2O*-schakelaar wordt rood). Gebeurt dit, stel de sleutel opnieuw in en herhaal de spoelprocedure.



ANTIVRIES UIT EEN *ec-H2O*-MODULE SPOELEN

1. Tap de antivries af van de schoonwatertank in een emmer.
2. Vul de schoonwatertank met koud water totdat hij vol is (zie SCHOONWATERTANK VULLEN).
3. Maak het snelkoppelstuk los en stop de slang in een emmer.
4. Druk de spoelschakelaar van de *ec-H2O*-module in en laat deze weer los om de spoelcyclus te starten. De module bevindt zich achter het deksel.

Wanneer het water helder wordt, drukt u de moduleschakelaar nog een keer in om de spoelcyclus te stoppen.

Voer antivries op een milieuvriendelijke manier af volgens de plaatselijke regelgeving voor afvalverwerking.

5. De machine is nu klaar om te schrobben.



TECHNISCHE GEGEVENS
AFMETINGEN/CAPACITEIT VAN DE MACHINE

Gegevens	Afmetingen/capaciteit
Lengte	1830 mm
Lengte (met voorveegeenheid)	2465 mm (97 in)
Breedte (zonder vloerwisser)	1025 mm
Breedte (met vloerwisser)	1155 mm
Hoogte	1360 mm
Hoogte inclusief veiligheidskooi	2030 mm
Diameter schijfborstel voor zijborstel (optie)	460 mm (18 in)
Diameter schijfborstel voor voorveegeenheid (optie)	380 mm (15 in)
Diameter schijfborstel	460 mm
Diameter cilindrische borstel	155 mm
Diameter cilindrische borstel voor voorveegeenheid (optie)	155 mm (6 in)
Lengte cilindrische borstel voor voorveegeenheid (optie)	810 mm (32 in)
Lengte cilindrische borstel	900 mm
Breedte vloerwisser	1155 mm
Breedte schrobbaan	915 mm
Capaciteit schoonwatertank	170 L (45 gallons)
Capaciteit vuilwatertank	210 L (55 gallons)
Geluidsniveau maximum	83 ± 1 dB(A)
Trillingsniveau niet hoger dan	2.5 m/s ²
GVWR	1134 Kg

ALGEMENE PRESTATIES VAN DE MACHINE

Gegevens	Afmetingen
Vrije draaicirkel	2080 mm
Draaicirkel (met voorveegeenheid)	2770 mm (109 in)
Maximumhelling voor machine vervoeren	8°
Maximumhelling voor schrobben	4°

TECHNISCHE GEGEVENS

AANDRIJVING

Type	Hoeveelheid	Voltage	Ampère-uur toelaatbaar vermogen	Gewicht
Accu's	6	6	235 @ 20 hr rate	30 kg
	6	6	335 @ 20 hr rate	47 kg

Type	Gebruik	Voltage gelijkstroom	Kw (pk)
Elektrische motoren	Borstel voorveegeenheid (schijf)	36	0.20 (0.25)
	Borstel voorveegeenheid (cilinder)	36	0.45 (0.60)
	Schrobborstel (schijf)	36	0.55 (0.75)
	Schrobborstel (cilindrisch)	36	0.55 (0.75)
	Vacuüm ventilator	36	0.6 (0.8)
	Aandrijving	36	1.1 (1.5)

Type	Voltage gelijkstroom	Amp	Hz	Fase	Voltage wisselstroom
Opladers (intelligent)	36	21	45-65	1	85-265

BANDEN

Plaats	Type	Maat
Voor	Massief	100 mm wide x 305 mm OD
Achter	Massief	90 mm wide x 305 mm OD

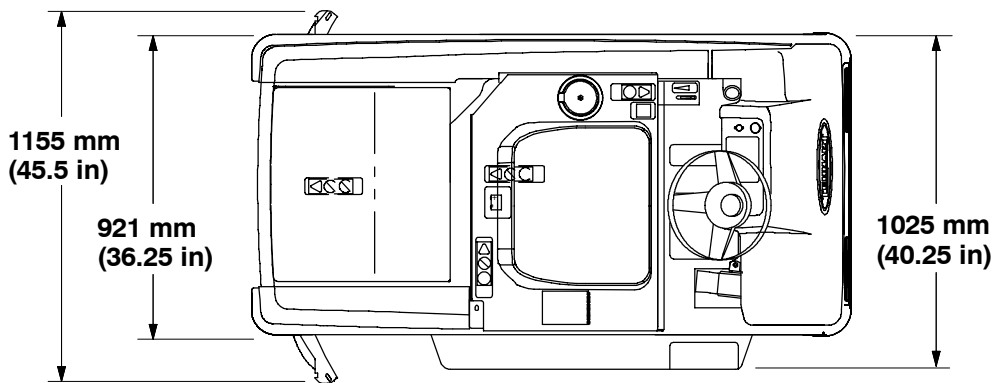
FaST-SYSTEEM

Onderdeel	Gegevens
Vloeistofpomp	36 Volt gelijkstroom, 5 A, 5,7 LPM maximaal, 45 psi omleidingsinstelling
Vloeistofdosering	1,1 LPM
Oplossingsverhouding schoonmaakmiddel/water	1:1000
Dosering schoonmaakmiddel	1,14 CC/minuut

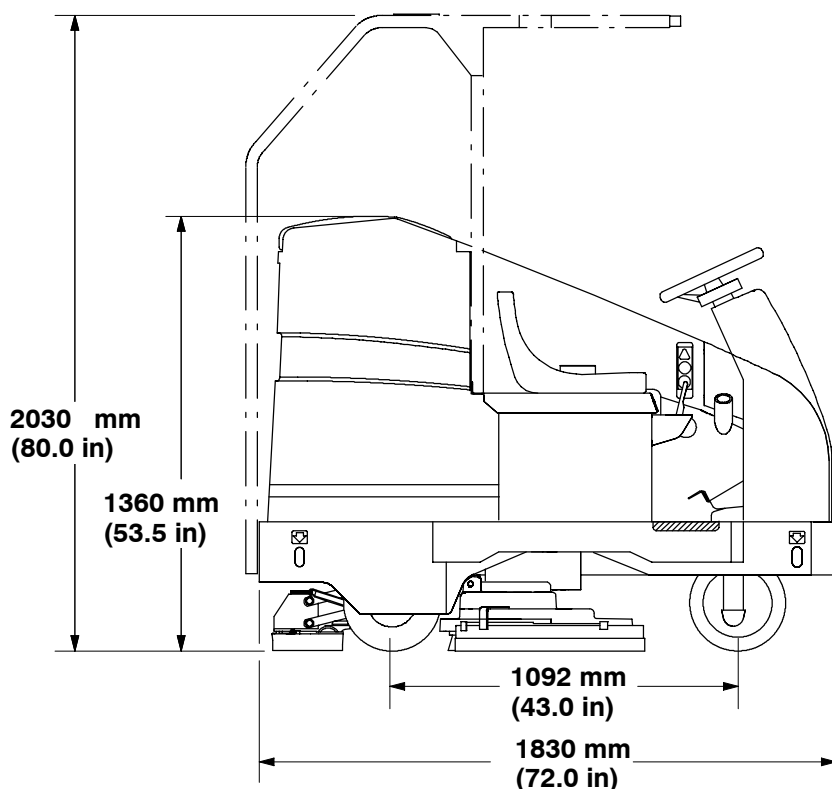
ec-H2O-SYSTEEM

Onderdeel	Gegevens
Vloeistofpomp	36 Volt gelijkstroom, 5 A, 5,7 LPM maximaal, 45 psi omleidingsinstelling
Vloeistofdosering* - schijf	1.14 LPM (0.30 GPM) 1.51 LPM (0.40 GPM) (optioneel) 1.89 LPM (0.50 GPM) (optioneel)
Vloeistofdosering* - cilindrisch	1.14 LPM (0.30 GPM) (optioneel) 1.51 LPM (0.40 GPM) 1.89 LPM (0.50 GPM) (optioneel)

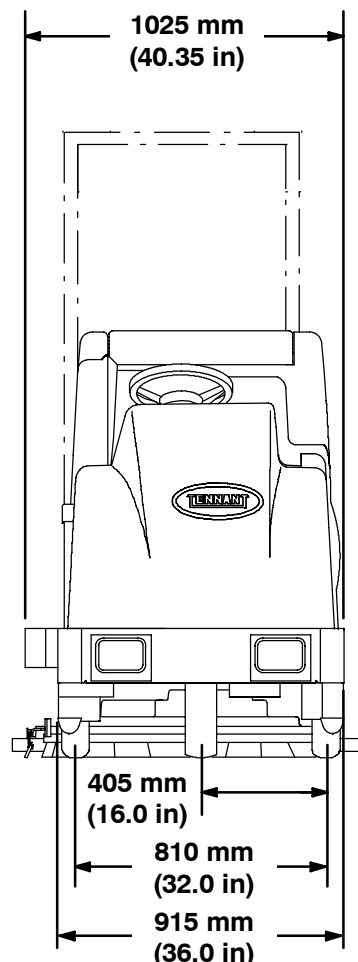
*Zijn de optionele vloeistofdosering nodig, neem dan contact op met een erkend servicecenter.



BOVENAANZICHT



ZIJAANZICHT



VOORAANZICHT

350790

AFMETINGEN VAN DE MACHINE

