



**Operator Manual  
CS5**

**Walo Hygiene en Reinigingssystemen B.V.**

(+31)187-605374  
welkom@walo.nl  
<http://www.walo.nl>

Copyright © 2019 Tennant Company. All rights reserved.

# (Vertaling van de originele instructies)

## INHOUDSOPGAVE

<b>BELANGRIJKE VEILIGHEIDSAANWIJZINGEN .....</b>	<b>2</b>
<b>LEGENDA VAN DE SYMBOLEN .....</b>	<b>6</b>
<b>TECHNISCHE EIGENSCHAPPEN .....</b>	<b>7</b>
<b>AFMETINGEN MACHINE .....</b>	<b>8</b>
<b>ALGEMENE INFORMATIE .....</b>	<b>9</b>
Doel van de handleiding.....	9
Identificatie van de machine.....	9
Bij de machine gevoegde documentatie/uitrusting.....	9
<b>TECHNISCHE INFORMATIE .....</b>	<b>10</b>
Algemene beschrijving .....	10
Legenda .....	10
Accessoires.....	11
<b>VERPLAATSING EN INSTALLATIE.....</b>	<b>11</b>
Opheffen en vervoeren van de verpakte machine .....	11
Controles bij aflevering.....	11
Uitpakken .....	11
Instellen van de parkeerstand .....	12
Opheffen en vervoeren van de machine .....	12
Transport op wielen.....	12
Stand van handgreep aanpassen .....	13
Montage borstel/padhouder .....	13
Loskoppelen borstel/padhouder.....	13
Accu: voorbereiding/installatie/opladen.....	13
Accu: verwijdering .....	14
Accu: verwijdering .....	14
<b>PRAKTISCHE GIDS VOOR DE GEBRUIKER .....</b>	<b>15</b>
De machine voor het werk gereed maken .....	15
Bedieningselementen.....	16
Werk.....	17
Deksel vuilwatertank verwijderen.....	18
Deksel vuilwatertank monteren .....	18
Vullen schoonwatertank .....	18
Ledigen schoonwatertank (bevat water met reinigingsmiddel) .....	18
Ledigen vuilwatertank .....	19
Aandrijving afstellen .....	19
<b>PERIODEN VAN INACTIVITEIT .....</b>	<b>20</b>
<b>INSTRUCTIES VOOR HET ONDERHOUD .....</b>	<b>20</b>
Onderhoud – Algemene regels .....	20
Reiniging zuigvlotter.....	21
Reiniging filter schoonwatertank .....	21
Reiniging zuigfilter.....	21
Reiniging zuigslang voorste zuigrubber .....	21
Reiniging zuigslang achterste zuigrubber .....	21
Reiniging variabele inlaatklep .....	22
Reiniging zuigrubber .....	22
Afstelling zuigrubber.....	22
Vervanging borstel .....	23
<b>STORINGEN, OORZAKEN EN REMEDIES.....</b>	<b>24</b>
<b>ALARMEN.....</b>	<b>25</b>
<b>AANBEVOLEN RESERVEONDERDELEN .....</b>	<b>26</b>

# **BELANGRIJKE** **VEILIGHEIDSAANWIJZINGEN**

- Lees de handleiding zorgvuldig door voordat u de machine voor het eerst in gebruik neemt.
- Bewaar de handleiding. Deze is een belangrijk onderdeel van de machine en moet bij de machine worden geleverd in geval van overdracht.

## **WAARSCHUWINGEN**

**De machine voldoet aan een hoog veiligheidsniveau, maar de veiligheid ervan kan alleen worden gegarandeerd als u de instructies in deze handleiding opvolgt.**

Gebruik volgens de voorschriften

- Deze machine is niet bestemd voor gebruik door personen (kinderen inbegrepen) met lichamelijke, zintuiglijke of geestelijke beperkingen of met onvoldoende ervaring of kennis.
- Het gebruik als speelgoed is niet toegestaan, voorkom dus dat de machine op die manier wordt gebruikt.
- Kinderen moeten onder toezicht staan om te verzekeren dat ze niet met het apparaat spelen.
- Reiniging en onderhoud van de machine mogen alleen worden uitgevoerd door volwassenen, die zich hiervan bewust zijn en in staat zijn om dit te doen.
- Het temperatuurbereik dat voor het gebruik van de machine is voorzien, ligt tussen +4°C/39,2°F en +40°C/104°F; wanneer de machine niet gebruikt wordt, ligt dit temperatuurbereik tussen +0°C/32°F en +50°C/122°F.
- De vochtigheidsgraad waarbij de machine onder alle omstandigheden kan werken is begrepen tussen 30% en 95%.
- De machine moet werken op een hoogte van minder dan 2000 m.
- Deze machine is bedoeld voor commercieel gebruik, bijvoorbeeld in hotels, scholen, ziekenhuizen, fabrieken,

winkels, kantoren en bedrijven.

- De machine is uitsluitend bestemd voor binnengebruik.
- De machine mag alleen binnenshuis worden opgeslagen.
- Gebruik de machine niet voor het reinigen van vloeren met een hellingspercentage van meer dan 2%.

### **Gevaar voor elektrische schokken**

- Schakel de machine uit en ontkoppel de accu voordat u de machine reinigt of onderhoudt.
- Als de machine niet naar behoren werkt, hard is geraakt, is gevallen, beschadigd, buiten is gelaten of in het water is gevallen, gebruik haar dan niet en neem contact op met gekwalificeerd technisch personeel van Tennant Cleaning of laat de werkzaamheden in een Tennant servicecentrum uitvoeren.
- Reinig de machine niet met water of een hogedrukreiniger.
- Voer nooit zelf reparaties aan de machine uit, neem contact op met een gekwalificeerde Tennant servicetechnicus of laat de werkzaamheden uitvoeren in een Tennant servicecentrum.

### **Brandgevaar**

- Gebruik deze machine niet om ontvlambare of brandbare vloeistoffen, zoals benzine, op te ruimen en gebruik de machine niet in gebieden waar deze vloeistoffen aanwezig kunnen zijn.
- Verwijder niets dat brandt of rookt, zoals sigaretten, lucifers of hete as.
- Plaats de machine niet op of in de buurt van een fornuis of een ander heet oppervlak: de accu kan in brand vliegen of ontploffen.

### **Risico op letsel**

- Houd haar, losse kleding, vingers en alle delen van het lichaam uit de buurt van openingen en bewegende delen.
- Vermijd elk contact met de bewegende delen van de machine (borstels en padhouders).
- Wees voorzichtig bij het reinigen van trappen.
- Gebruik de machine niet als de plastic onderdelen beschadigd zijn door vallen of stoten, bescherm uzelf tegen gebroken en scherpe stukken.

- Wij adviseren om de reinigingsmiddelen op een voor kinderen ontoegankelijke plek te bewaren en in geval van contact met de ogen of contact met de huid, deze onmiddellijk met rijkelijk water af te spoelen, en in geval van inslikken, onmiddellijk een arts te raadplegen.
- Volg de veiligheidsvoorschriften van de plaats waar u werkt met betrekking tot natte vloeren nauwgezet op.
- Plaats indien nodig veiligheidsborden op de natte vloer tijdens het gebruik van de machine.

### **Let op, gevaar voor beschadiging door ondeskundig gebruik**












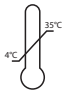

- Gebruik uitsluitend originele reserveonderdelen van de fabrikant.
- Gebruik uitsluitend in de handel verkrijgbare reinigingsmiddelen. Schade aan de machine veroorzaakt door onjuist gebruik van het reinigingsmiddel maakt de garantie van de fabrikant ongeldig.
- Stop geen voorwerpen in de ventilatieopeningen. Niet gebruiken met geblokkeerde openingen; verwijder stof, vuil, haar en alles wat de luchtstroom kan verminderen.

### **Acculader en accu**

- Acculader: controleer de kabel van de acculader regelmatig om er zeker van te zijn dat deze niet beschadigd is; als deze beschadigd is, kan de apparatuur niet worden gebruikt;
- Controleer of de stopcontacten voor de stroomvoorziening van de acculader correct geaard zijn en beschermd worden door 2-polige vermogenschakelaars met differentieel.
  - nominale stroom 10-16A
  - $I_{\Delta n}$  differentieelstroom: 0.03A
  - $I_{cn}$  onderbrekingskracht: 6000 A
  - activering differentieel type AC
- Gebruik alleen de door de fabrikant geleverde acculader (code BACA00263) om de accu op te laden.
- Trek NIET aan het snoer van de acculader om dit uit het stopcontact te halen: trek de stekker uit het stopcontact, niet het snoer.
- Raak het snoer van de acculader NIET met natte handen aan.

- Gebruik GEEN verlengsnoeren voor de acculader.
- Gebruik alleen door de fabrikant geleverde accu's (code BAAC00196); andere soorten accu's kunnen ontploffen, wat tot persoonlijk letsel en schade kan leiden.
- Houd vonken en vlammen uit de buurt van de accu.
- Rook NIET in de buurt van de accu of de acculader.
- Laad de accu NIET in de open lucht op.
- Stel de accu NIET bloot aan temperaturen boven 100°C / 212°F.
- Laad de accu op bij een temperatuur tussen +4°C/39 en +40°C/104°F.
- Laat de accu NIET in gesloten ruimten achter, zoals in auto's op hete dagen, waar de temperatuur veel hoger kan zijn dan de buitentemperatuur.
- Probeer de accu of de acculader NIET te repareren of aan te passen, vervang deze indien deze defect is.
- Sluit de klemmen van de accu of de acculader NIET kort met geleidende voorwerpen zoals paperclips, omdat de accu in brand kan vliegen of kan exploderen.
- Verpletter de accu NIET, laat hem niet vallen, verbranden of beschadigen.
- Gebruik NOOIT een accu die beschadigd is.
- Verwijder de accu NIET bij ingeschakelde machine, gevaar voor onbedoeld opstarten van de machine en gevaar voor spanningsschommelingen op de elektronica.
- Verwijder de accu in overeenstemming met de plaatselijke milieuvoorschriften. Niet samen met het huisvuil weggooien.

## LEGENDA VAN DE SYMBOLEN

	MAX. TE NEMEN HELLINGSGRAAD.
	GEBRUIKERSHANDLEIDING, INSTRUCTIES VOOR DE WERKING.
	LEES DE HANDLEIDING VOORDAT U DE MACHINE IN GEBRUIK NEEMT.
	GELIJKSTROOMSYMBOOL.
	APPARATUUR VAN KLASSE III. EEN APPARAAT WORDT GEDEFINIEERD ALS KLASSE III WANNEER DE BESCHERMING TEGEN ELEKTROCUTIE GEBASEERD IS OP HET FEIT DAT ER GEEN HOGERE SPANNINGEN ZIJN DAN DE ZEER LAGE VEILIGHEIDSSPANNING SELV (SAFETY EXTRA-LOW VOLTAGE). IN DE PRAKTIJK WORDT DIT APPARAAT GEVOED DOOR EEN ACCU OF EEN SELV-TRANSFORMATOR
	SYMBOOL INSCHAKELING - UITSCHAKELING BORSTEL.
	SYMBOOL INSCHAKELING - UITSCHAKELING - REGELING OPLOSSINGSSTROOM
	SYMBOOL INSCHAKELING - UITSCHAKELING AFZUIGING.
	SYMBOOL "ECO"-WERKING.
	SYMBOOL INSCHAKELING - UITSCHAKELING MACHINE.
	SPECIAAL AFVAL, NIET SAMEN MET NORMAAL AFVAL VERWIJDEREN.
	MINIMUM- EN MAXIMUMTEMPERATUUR VLOEISTOF IN DE TANK.
	RECYCLINGLABEL ACCU (VS en CANADA)

## TECHNISCHE EIGENSCHAPPEN

Breedte gereinigde baan	mm	280
	inch	11.02
Breedte zuigrubber	mm	380
	inch	14.96
Productiviteit (per uur) Max. theoretische waarde	m <sup>2</sup> /h	976
	ft <sup>2</sup> /h	10505
Productiviteit (per uur) Geschatte oppervlakte	m <sup>2</sup> /h	639
	ft <sup>2</sup> /h	6875
Aantal borstels	aantal	1
Diameter borstel	mm	280
	inch	11.02
Max. borsteldruk	g/cm <sup>2</sup>	30
	kPa	3.4
Draaisnelheid borstel	g/1° rpm	160
Nominaal vermogen borstelmotor	W	100
	HP	0.134
Nominaal vermogen zuigmotor	W	160
	HP	0.21
Totaal machinevermogen op het werk P <sub>M</sub>	W	248
	HP	0.33
Max. snelheid	Km/h	3.5
	mph	2.17
Schoonwatertank	L	5
	gal	1.32
Vuilwatertank	L	5
	gal	1.32
Diameter achterwielen	mm	200
	inch	7.87
Max. te nemen hellingsgraad	%	2
Brutogewicht (GVW)	kg	26
	lbs	57.32
Transportgewicht zonder accu	kg	18.3
	lbs	40.34
Transportgewicht met accu	kg	19.8 / 20.2
	lbs	43.65 / 44.53
Aantal accu's	aantal	1
Spanning machine/accu V <sub>M</sub>	V	36



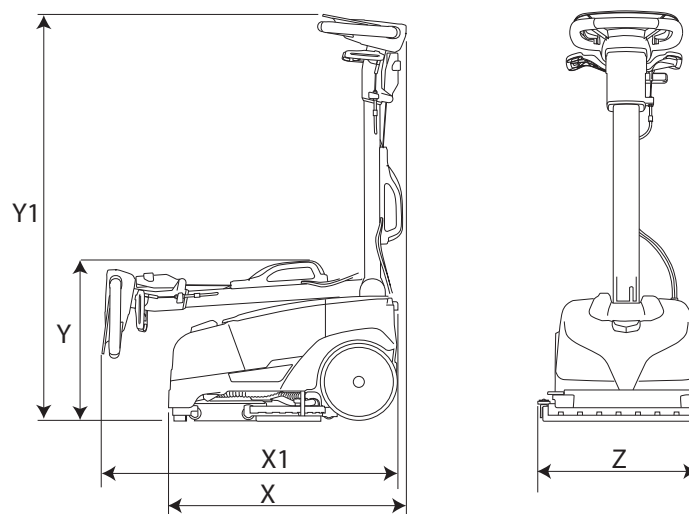
Capaciteit accu (2 versies)	Ah	5.5 / 7.5
Voedingsspanning voor opladen accu's, V	V	42
Max. ampère opladen accu, I	P	4
Ampère acculader (meegeleverde acculader)	P	2
Machinafmetingen (X, Y, Z)	mm	X= 615, X1= 770, Y= 399, Y1= 1049, Z= 412.5
	inch	X= 24.21, X1= 30.31, Y= 15.7, Y1= 41.29, Z= 16.24
Afmetingen batterijvak	mm	Custom batterijvak:
Afmetingen verpakking	mm	800 x 400 x 470
	inch	31.49 x 15.74 x 18.5
Geluidsdruk - Annex DD (Emission of acoustical noise) EN 60335-2-72: 2012	LpA (dBA)	63
Onzekerheid van de geluidsdruk	K (dBA)	3
Op hand overgebrachte trillingen - IEC 60335-2-72	ahv m/sec <sup>2</sup>	<=2,5
Max. temperatuur water en reinigingsmiddel	°C	40
	°F	104
Beschermingsgraad.	IP	IPX3

Brutogewicht (GVW): toegestaan maximumgewicht bij vollast van de bedrijfsklare machine en zijn nuttige lading. Het brutogewicht van de machine omvat de schoonwatertank vol schoon water, de lege vuilwatertank, de grootste aanbevolen accu's, alle accessoires zoals kabels, slangen, reinigingsmiddelen en borstels.

V, I : waarden voor opladen/voeding

V<sub>M</sub>, P<sub>M</sub> : machine in bedrijf (alle functies actief)

## **AFMETINGEN MACHINE**



X-Y-Z: Zie tabel "TECHNISCHE EIGENSCHAPPEN"

# **ALGEMENE INFORMATIE**

## **Doel van de handleiding**

Deze handleiding is opgesteld door de fabrikant en maakt deel uit van de uitrusting van de [machine](#)<sup>1</sup>. Deze handleiding stelt het doel vast waarvoor de machine gebouwd is en bevat alle nodige informatie voor de [gebruikers](#)<sup>2</sup>.

Behalve deze handleiding, die de benodigde informatie voor de gebruikers bevat, zijn andere publicaties met specifieke informatie voor de [onderhoudstechnici](#)<sup>3</sup> opgesteld.

De eventuele aanduidingen RECHTS en LINKS, RECHTSOM en LINKSOM in dit boekje worden t.o.v. de voortbewegingsrichting van de machine bedoeld.

De voortdurende naleving van de instructies garandeert de veiligheid van mens en machine, lage bedrijfskosten, de kwaliteit van de resultaten en een langere levensduur van de machine zelf. Het niet opvolgen van de instructies kan schade voor de mens, de machine, de te reinigen vloer en het milieu met zich meebrengen.

Raadpleeg de inhoudsopgave voorin in de handleiding voor het snel opzoeken van de onderwerpen. De tekstgedeelten die niet over het hoofd gezien mogen worden zijn vet gedrukt en worden voorafgegaan door de hieronder getoonde en uitgelegde symbolen.

### **! GEVAAR**

**Geeft aan dat moet worden opgelet dat geen ernstige gevolgen optreden die de dood of mogelijk gevaar voor de gezondheid van het personeel kunnen veroorzaken.**

### **! LET OP**

**Geeft aan dat moet worden opgelet dat geen ernstige gevolgen optreden die schade aan de machine, de omgeving waarin men werkt of economische verliezen kunnen veroorzaken.**

### **! INFORMATIE**

#### **Aanwijzingen van bijzonder belang**

De fabrikant kan, in het kader van continue ontwikkeling en bijwerking van het product, zonder voorafgaande kennisgeving wijzigingen doorvoeren.

Ook al wijkt de machine in uw bezit in belangrijke mate af van de afbeeldingen in deze handleiding, zijn de veiligheid en de informatie over de machine verzekerd.

## **Identificatie van de machine**

De serienummerplaat vermeldt de volgende informatie:

- Model.
- Voedingsspanning.
- Nominaal stroomverbruik.
- Serienummer.
- Fabricagejaar.
- IP beschermingsgraad.
- Brutogewicht.
- Maximaal te nemen hellingsgraad.
- Identificatie van de fabrikant.

## **Bij de machine gevoegde documentatie/uitrusting**

- Gebruikershandleiding;
- Snelle gebruikersgids;
- CE-conformiteitscertificaat.

<sup>1</sup> De definitie "machine" vervangt de handelsnaam "CT5" waarop deze handleiding betrekking heeft.

<sup>2</sup> Dit zijn de mensen die als taak hebben om de machine te gebruiken zonder ingrepen te verrichten die een duidelijke technische vaardigheid vereisen.

<sup>3</sup> Dit zijn de mensen die de ervaring, technische opleiding, kennis van voorschriften en wetten bezitten en die in staat zijn om de benodigde activiteiten te verrichten en om mogelijke gevaren te herkennen en te voorkomen die tijdens de verplaatsing, de installatie, het gebruik en het onderhoud van de machine kunnen optreden.

## TECHNISCHE INFORMATIE

### Algemene beschrijving

De machine in kwestie is een schrobzuigmachine die zowel in industriële als kantoor- en huiselijke omgevingen gebruikt kan worden voor het zuigen, schrobben en drogen van vlakke, horizontale, gladde of licht geribbelde, gelijkmatige vloeren die vrij van obstakels zijn.

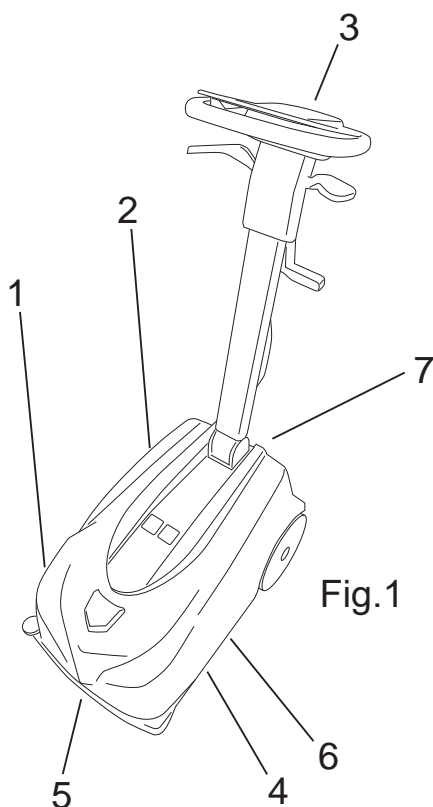
De schrobzuigmachine verdeelt een juist gedoseerde oplossing van water en reinigingsmiddel over de vloer en schrobt de vloer zodanig dat het vuil wordt verwijderd. Door met de nodige aandacht het reinigingsmiddel en de borstels (of schuurpads) uit het uitgebreide assortiment beschikbare accessoires te kiezen, kan de machine aan de meest uiteenlopende combinaties van soorten vloer en vuil aangepast worden.

Een geïntegreerd vloeistofopzuigsysteem zorgt ervoor dat de zojuist geschrobde vloer gedroogd wordt. Het drogen gebeurt door middel van de onderdruk van de vuilwatertank die door de zuigmotor wordt geproduceerd. De zuigrubbers die met de tank verbonden zijn, zorgen voor het verzamelen van het vuile water in zowel de vooruit- als in de achteruitrichting.

### Legenda

De belangrijkste onderdelen van de machine zijn:

- De schoonwatertank met water/reinigingsmiddel (Fig.1-Ref.1) dient voor het bevatten en vervoeren van het mengsel van schoon water en reinigingsproduct.
- De vuilwatertank (Fig.1-Ref.2) dient voor het opvangen van het vuile water dat tijdens het schrobben van de vloer wordt opgezogen.
- Bedieningspaneel (Fig1-Ref.3).
- Schrobdek (Fig.1, Ref.4): het belangrijkste onderdeel is de borstel die de reinigungsoplossing over de vloer verdeelt en voor verwijdering van het vuil zorgt;
- Voorste zuigrubber (Fig.1-Ref.5), heeft als taak om de vloer te wassen en vervolgens te drogen wanneer de machine naar de bediener toe wordt getrokken.
- Achterste zuigrubber (Fig.1-Ref.6), heeft als taak om de vloer te wassen en vervolgens te drogen wanneer de machine vooruit beweegt.
- Accu (Fig.1-Ref.7).



## Accessoires

- Borstels: Soft (code SPPV02580) ; Medium [Standard] (code SPPV02438) ; Hard (code SPPV02581) .
- Pad Holder (code SPPV02582).
- Standaard accu (code BAAC00196)
- Acculader (code BACA00263)

## VERPLAATSING EN INSTALLATIE

### Opheffen en vervoeren van de verpakte machine

De machine is door de fabrikant in een kartonnen verpakking geplaatst. Hanteer met de nodige aandacht, voorkom stoten en keer de lading niet om.

### Controles bij aflevering

Op het moment van aflevering moet aandachtig worden gecontroleerd of de verpakking en de hierin bevatte machine intact zijn.

### Uitpakken

Verwijder de machine uit zijn verpakking door de volgende handelingen uit te voeren:

- Knip de plastic banden met een schaar of nijptang door en verwijder ze;
- Open de doos;
- Verwijder het volgende materiaal uit de verpakking:
  - handleiding voor gebruik en onderhoud,
  - snelle gebruikersgids;
  - CE-conformiteitscertificaat;
  - bumperwiel;
  - voorste zuigrubber
  - borstel;
  - acculader;
- Haal de machine uit de verpakking bij de handgreep (Fig.2-Ref.1) en plaats haar op de vloer.
- Klap de handgreep loodrecht op de machine uit, raadpleeg de paragraaf "Stand van handgreep aanpassen".
- Haal de vuilwatertank en de schoonwatertank uit de machine en zet deze op de grond, zie de paragraaf "Ledigen schoonwatertank" en "Ledigen vuilwatertank".
- Kantel de machine naar achteren door de handgreep op de vloer te laten steunen.
- Knip de banden op het achterste zuigrubber door.
- Monteer het voorste zuigrubber (Fig.2A-Ref.1).
- Monteer het bumperwiel (Fig.2B-Ref.1).
- Verwijder de mechanische vergrendeling van de schakelaar (fig. 2C).

### **! LET OP**

**Bewaar de verpakkingselementen omdat deze de bescherming van de machine en het geïnstalleerde accupakket garanderen wanneer deze naar een andere plek vervoerd moeten worden of naar een erkende werkplaats verzonden moeten worden.**

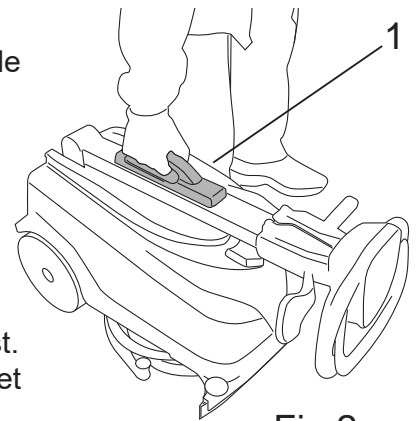


Fig.2

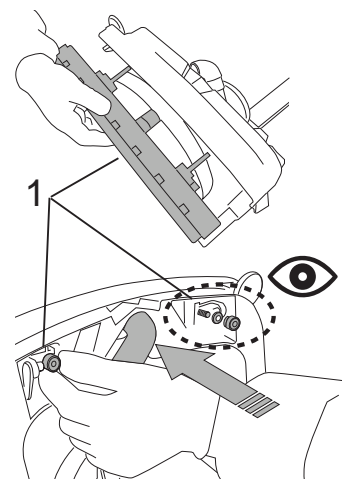


Fig.2A

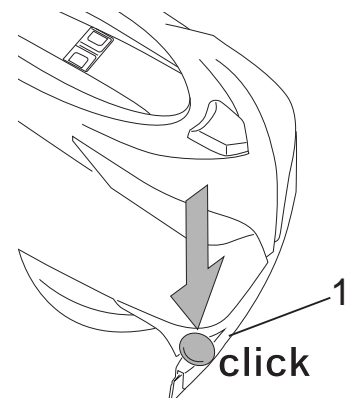


Fig.2B

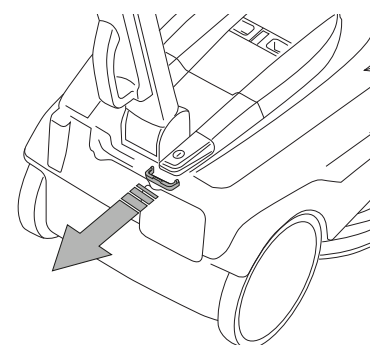


Fig.2C

## Instellen van de parkeerstand

**! LET OP**

Voordat u de machine in de parkeerstand brengt, moeten de schoon- en de vuilwatertank geleegd worden, zie de paragrafen "Ledigen schoonwatertank" en "Ledigen vuilwatertank".

**! LET OP**

De machine moet altijd verticaal worden geparkeerd; als zij in de werkstand (horizontaal) wordt gelaten, kunnen de borstelharen en de strippen van de zuigrubbers vervormen.

- Schakel de machine uit met de hoofdschakelaar (Fig.3-Ref.1).
- Breng het zuigrubber omhoog met behulp van de hendel (Fig. 3-Ref.2).
- Vouw de handgreep volledig naar het schrobdek toe, zie "Stand handgreep afstellen".
- Draai de machine in verticale positie (Fig.4).
- Gebruik een doek om het voorste en achterste zuigrubber en de borstel te drogen.

## Opheffen en vervoeren van de machine

**! GEVAAR**

Gevaar voor letsel als de handgreep niet goed vergrendeld is.

**! LET OP**

Leeg de schoon- en de vuilwatertank, zie de paragrafen "Ledigen schoonwatertank" en "Ledigen vuilwatertank".

- Schakel de machine uit met de hoofdschakelaar (Fig.6-Ref.1).
- Breng het zuigrubber omhoog met behulp van de hendel (Fig. 5-Ref.1).
- Vouw de handgreep volledig naar het schrobdek toe.
- Til de machine op bij het handvat op de handgreep (Fig.6-Ref.2).

## Transport op wielen

Het is mogelijk om de machine met de wielen te vervoeren en haar in alle richtingen te rijden:

- Kantel de handgreep zo dat deze loodrecht op de machine staat. Kantel de machine iets naar achteren (Fig.7) en vervoer haar in de gewenste richting.

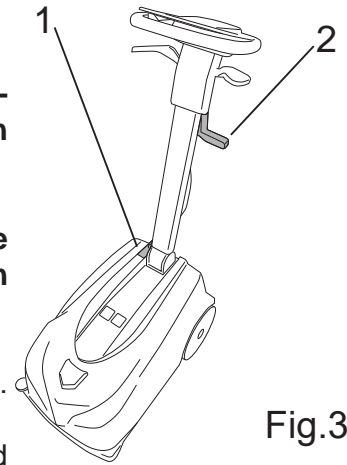


Fig.3

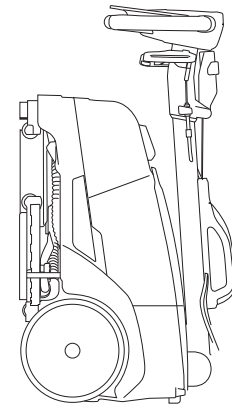


Fig.4

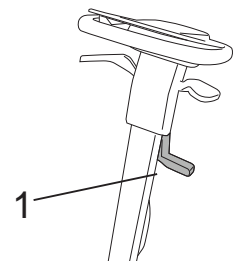


Fig.5

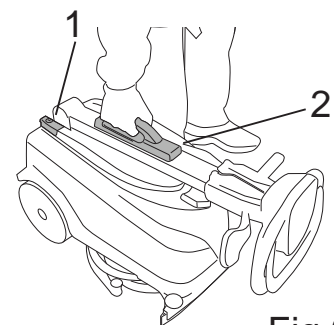


Fig.6

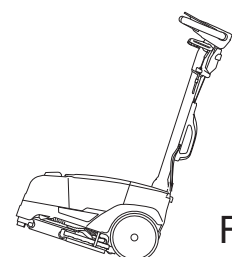


Fig.7

## Stand van handgreep aanpassen

Trek aan de verstelhendel (Fig.9-Ref.1) en kantel vervolgens de handgreep in de gewenste stand. Zodra de hendel wordt losgelaten, blijft de handgreep in deze stand vergrendeld.

## Montage borstel/padhouder

- Schakel de machine in door de hoofdschakelaar in te drukken (Fig.10-Ref.1).
- Druk op de borstelknop (Fig.11-Ref.1):
- Leg de borstel op de vloer vóór de machine.
- Zet kracht op de handgreep om de voorkant van de machine op te tillen, breng de borstelafdekking van de machine boven de borstel en laat de machine zakken (Fig.12).
- Bedien de bedieningshendel van de borstel (fig.11-Ref.2) enkele keren kortstondig: op deze manier wordt de borstel automatisch aan de naaf van de flens gekoppeld. Als deze handeling faalt, druk dan opnieuw op de handgreep, herhaal de centrering en de bediening van de borstelhendel.

## Loskoppelen borstel/padhouder

- Schakel de machine in door de hoofdschakelaar in te drukken (Fig.10-Ref.1).
- Zet kracht op de handgreep om de voorkant van de machine op te tillen (Fig.12).
- Druk drie seconden op de borstelknop (Fig.11-Ref.1), de machine zal de borstel automatisch loskoppelen.

## Accu: voorbereiding/installatie/opladen

### ! GEVAAR

- Gebruik alleen door de fabrikant geleverde accu's (code BAAC00196), andere soorten accu's kunnen ontploffen, wat tot persoonlijk letsel en schade kan leiden.
- Houd vonken en vlammen uit de buurt van de accu.
- Rook NIET in de buurt van de accu of de acculader.
- Laad de accu NIET in de open lucht op.
- Stel de accu NIET bloot aan temperaturen boven 100°C / 212°F.
- Laad de accu op bij een temperatuur tussen +4°C/39 en +40°C/104°F.
- Laat de accu NIET in gesloten ruimten achter, zoals in auto's op hete dagen, waar de temperatuur veel hoger kan zijn dan de buitentemperatuur.
- Probeer de accu of de acculader NIET te repareren of aan te passen, neem contact op met Tennant voor eventuele problemen.
- Sluit de klemmen van de accu of de acculader NIET kort met geleidende voorwerpen zoals paperclips, omdat de accu in brand kan vliegen of kan exploderen.
- Verpletter de accu NIET, laat hem niet vallen, verbranden of beschadigen.
- Gebruik NOOIT een accu die beschadigd is.

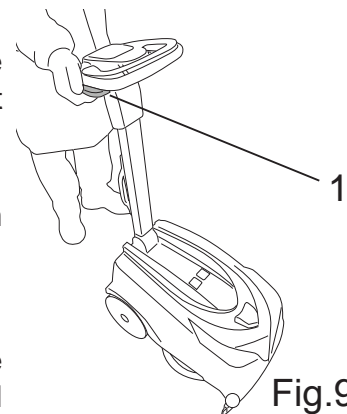


Fig.9

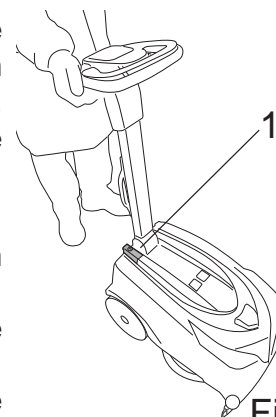


Fig.10

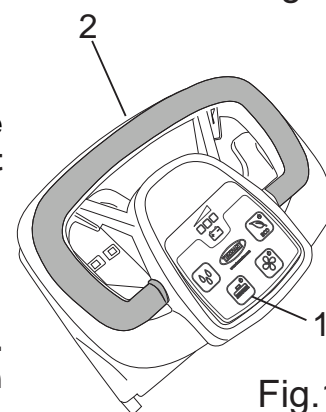


Fig.11

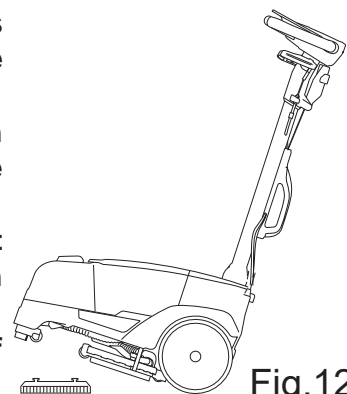


Fig.12

## **! LET OP**

**Gebruik alleen de door de fabrikant geleverde lader (code BACA00263) om de accu op te laden.**

De accu is een verzegelde eenheid en onder normale omstandigheden is de veiligheid ervan gegarandeerd; in het onwaarschijnlijke geval van lekkage van vloeistof uit de accu, de vloeistof niet aanraken en de volgende voorzorgsmaatregelen in acht nemen:

- Huidcontact kan irritatie veroorzaken, wassen met water en zeep.
- Inademing kan irritatie van de luchtwegen veroorzaken: aan frisse lucht blootstellen en een arts raadplegen.
- Oogcontact kan irritatie veroorzaken: de ogen onmiddellijk grondig met water spoelen gedurende minstens 15 minuten, een arts raadplegen.

De accu wordt normaal gesproken opgeladen en gebruiksklaar geleverd, maar het is raadzaam om hem op te laden voordat u de machine in gebruik neemt. Volg hiervoor de volgende procedure:

- Steek de stekker van de acculader in de aansluiting op de accu (Fig.13).
- Sluit de acculader aan op het stopcontact.
- Wacht tot het einde van de laadcyclus, de led op de acculader wordt groen.
- Koppel de acculader los van het stopcontact en de accu.

### **Accu: verwijdering**

#### **! GEVAAR**

**Bij het verwijderen van de accu dient u zich te verwijderen van open vuur en hittebronnen, de accupolen niet te kortsluiten, geen vonken te veroorzaken en niet te roken.**

#### **! GEVAAR**

**De accu kan alleen worden verwijderd als de machine is uitgeschakeld.**

Druk op de twee schuifsluitingen en verwijder de accu (Fig.13A-Ref.1).

### **Accu: verwijdering**

In overeenstemming met de plaatselijke milieuvoorschriften verwijderen. Niet samen met het huisvuil weggoien.

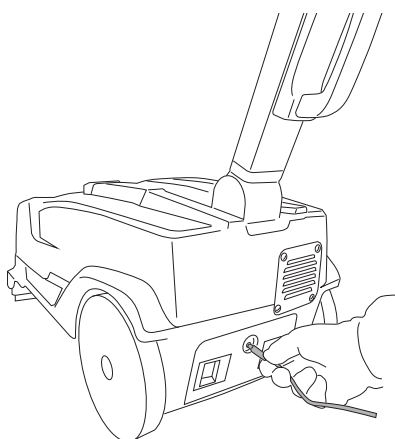


Fig.13

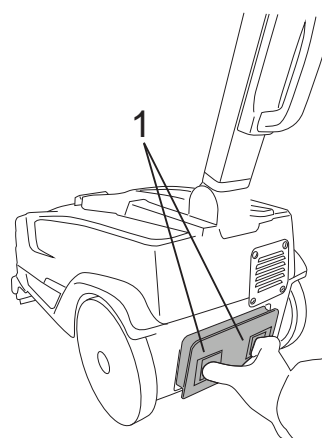


Fig.13A

# **PRAKTISCHE GIDS VOOR DE GEBRUIKER**

## **! INFORMATIE**

Indien de machine voor de eerste keer gebruikt wordt, wordt een korte testperiode op een groot oppervlak zonder obstakels geadviseerd, om de benodigde ervaring op te doen.

## **! LET OP**

Om beschadiging van het te behandelen vloeroppervlak te voorkomen, mag men de borstels niet bij stilstaande machine laten draaien.

## **! LET OP**

Verdun de reinigingsmiddelen altijd overeenkomstig de aanwijzingen van de fabrikant. Gebruik geen natriumhypochloriet (bleekmiddel) of andere oxidatiemiddelen, en dan vooral niet in hoge concentratie, en gebruik geen oplosmiddelen of koolwaterstoffen. Het water en het reinigingsmiddel moeten een temperatuur hebben die niet het maximum vermeld in de "Technische eigenschappen" overschrijdt en mogen geen zand en/of andere onreinheden bevatten.

## **! INFORMATIE**

De machine is ontworpen om gebruikt te worden met reinigingsmiddelen die niet schuimen en biologisch afbreekbaar zijn en specifiek voor schrobveegmachines zijn bedoeld.

## **! LET OP**

Gebruik uitsluitend in de handel verkrijgbare reinigingsmiddelen. Schade aan de machine veroorzaakt door onjuist gebruik van het reinigingsmiddel maakt de garantie van de fabrikant ongeldig.

## **! INFORMATIE**

Gebruik uitsluitend producten die geschikt zijn voor de vloer en het te verwijderen vuil. Volg de veiligheidsvoorschriften betreffende het gebruik van de reinigingsmiddelen in het hoofdstuk "Belangrijke veiligheidsinstructies".

## **! GEVAAR**

Alvorens met werken te beginnen, een schort, antislipschoeisel, handschoenen en elke ander beschermingsmiddel dragen dat is aangegeven door de fabrikant van het gebruikte reinigingsmiddel of vereist is voor de omgeving waarin men werkt.

## **De machine voor het werk gereed maken**

Voer de volgende handelingen uit alvorens met het werk te beginnen:

- Controleer of de accu volledig is opgeladen met behulp van de controlelampjes van de acculading; mocht opladen nodig zijn, ga dan te werk zoals beschreven in de paragraaf "Accu: voorbereiding/installatie/opladen".
- Controleer of de vuilwatertank leeg is; indien niet, hem ledigen, zie paragraaf "Ledigen vuilwatertank".
- Controleer of de schoonwatertank vol is; indien niet, hem vullen, zie paragraaf "Vullen schoonwatertank".
- Pas de stand van de handgreep aan, zie paragraaf "Stand van handgreep aanpassen".
- Monteer de borstel, zie paragraaf "Montage borstel/padhouder".



## Bedieningselementen

De machine beschikt over de volgende bedieningselementen en controlelampjes:

- Hoofdschakelaar (Fig.14- Ref.1): schakelt de elektrische voeding voor alle machinefuncties in of uit.
- Controlelampje acculading (Fig.15-Ref.1): bestaat uit 3 leds, rood, geel en groen, die het laadniveau van de accu aangeven. De mogelijke situaties zijn:
  - accu 100%: rode, gele, led branden.
  - accu 30%: rode en gele led branden.
  - accu 10%: rode led brandt.
  - Accu 5%: rode led brandt en knippert.; accu volledig leeg, na enkele seconden grijpt de blokkering van de borstelmotor en de zuigmotor in.
- Borstelknop (Fig.15-Ref.2): schakelt de borstelfunctie in (led aan) en uit (led uit); de borstel treedt alleen in werking door de "bedieningshendel borstel" te bedienen (Fig.14-Ref.2).

### ! INFORMATIE

**Door het indrukken van de borstelknop worden ook de zuigfunctie en de afgiftefunctie van de oplossing automatisch ingeschakeld. Dit kan vervolgens gewijzigd worden door op de betreffende knoppen te drukken.**

- Zuigknop (Fig.15-Ref.3): schakelt de zuigmotor in (led aan) en uit (led uit), waarmee de vloer gedroogd kan worden. De motor start pas wanneer de bedieningshendel van de borstel wordt bediend.
- Drukknop vloeistofstroom (Fig.15 Ref.5): ga als volgt te werk om de vloeistofstroom in en uit te schakelen of te variëren:
  - druk één keer op de vloeistofstroomknop, alle drie de druppels zijn verlicht, de doorstroomhoeveelheid is maximaal; een tweede druk op de knop vermindert de doorstroomhoeveelheid, de verlichte druppels zijn twee; door dezelfde procedure te herhalen kunt u de doorstroomhoeveelheid verder verlagen totdat u bij de onderbreking van de doorstroomhoeveelheid komt, waarbij geen enkele druppel verlicht is.

De afgifte gebeurt alleen bij werkende borstel.

- ECO-drukknop (Fig.15-Ref.4): schakelt de ECO-werking in (led aan) en uit (led uit).

### ! INFORMATIE

**ECO-werking: het vermogen van de borstelmotor en de zuigmotor wordt automatisch verminderd, de afgifte van de vloeistofstroom is op niveau 1 ingesteld.**

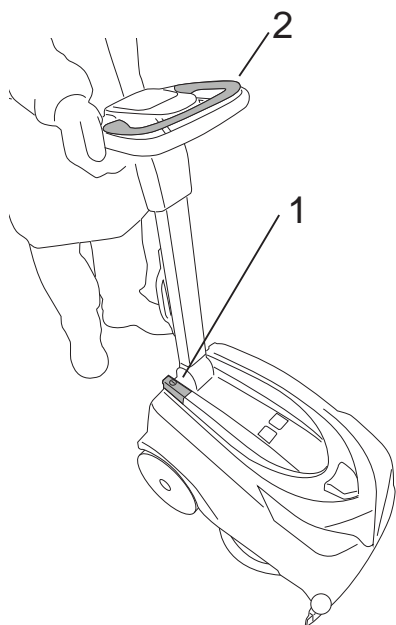


Fig.14

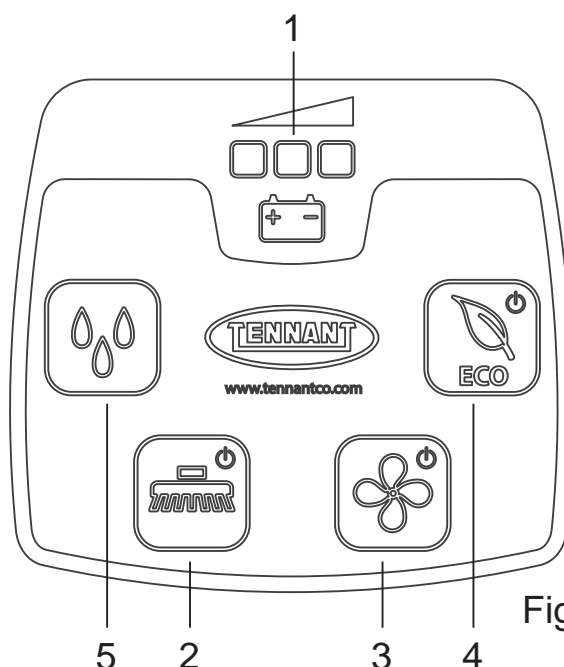


Fig.15

5 2 3 4

## Werk

- Druk op de hoofdschakelaar (Fig.16-Ref.1):
- Druk op de borstelknop of de ECO-knop (Fig.17-Ref.1); behalve de borstel worden ook de afzuiging en de afgifte van de oplossing geactiveerd.
- Breng het zuigrubber omlaag met behulp van de hendel (Fig. 16-Ref.2).
- Bedien de bedieningshendel van de borstel (Fig.16-Ref.3).
- Begin te werken.

### ! INFORMATIE

**Deze machine kan de vloer zowel vooruit als achteruit drogen.**

**Om achteruit te drogen, trekt u aan de hendel (Fig.18-Ref.1).**

- Controleer tijdens de werkzaamheden de kwaliteit van het reinigen en regel de afgifte van de oplossing met de drukknop vloeistofstroom (Fig.17-Ref.3).

### ! INFORMATIE

**Controleer regelmatig of de oplossing bij de borstel aankomt en zorg voor bijvullen indien de oplossing opraaft;**

### ! LET OP

**Als tijdens het werk de rode led van het controlelampje acculading begint te knipperen, betekent dit dat de accu bijna leeg is; na enkele seconden wordt de werking van de borstel en de afzuiging gestopt; laad de accu op en zie hiervoor de paragraaf "Accu: voorbereiding/installatie/opladen".**

Indien de vloer zeer vuil is, kan men de machine eerst laten schrobben en vervolgens laten zuigen.

Voorschrobben met borstels of pads:

- Breng het zuigrubber omhoog met behulp van de hendel (Fig. 16-Ref.2).
- Druk op de hoofdschakelaar (Fig.16-Ref.1):
- Druk op de borstelknop (Fig.17-Ref.1):
- Schakel de zuigunit uit door op de zuigknop te drukken (Fig.17-Ref.2).
- Bedien de bedieningshendel van de borstel (Fig.16-Ref.3).
- Blijf langer werken in punten waar veel vuil aanwezig is: op die manier heeft het reinigingsmiddel de tijd om chemisch in te werken (losmaken en oplossen van het vuil) en kunnen de borstels een doeltreffende mechanische werking uitvoeren.

Drogen:

- Breng het zuigrubber omlaag met behulp van de hendel (Fig. 16-Ref.2).
- Druk op de zuigknop om het zuigen in te schakelen en ga opnieuw over de zojuist gereinigde zone: op die manier wordt het resultaat van een grondige schrobbeurt verkregen en zal het volgende gewone onderhoud aanzienlijk verkort worden.

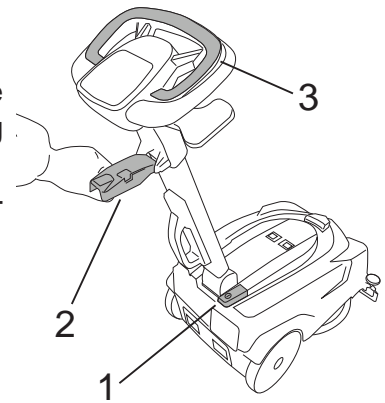


Fig.16

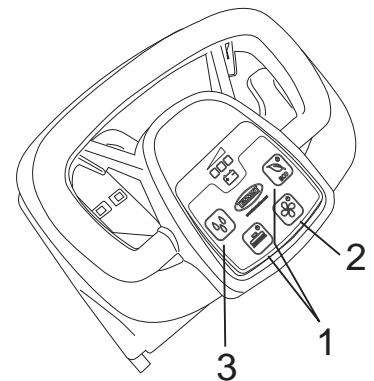


Fig.17

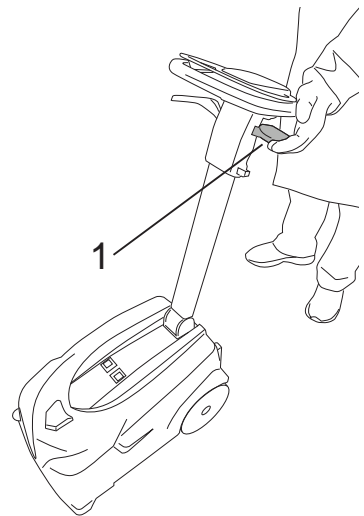


Fig.18

## Deksel vuilwatertank verwijderen

- Maak het deksel van de vuilwatertank los door de twee schuifsluitingen naar binnen te drukken (Fig.19-Ref.1).
- Til het deksel op.

## Deksel vuilwatertank monteren

### ! INFORMATIE

Als het deksel van de vuilwatertank NIET goed gemonteerd wordt, werkt de machine niet goed tijdens het drogen van de vloer.

- Plaat het deksel op de tank.
- Druk op het deksel totdat u de twee schuifsluitingen op de vuilwatertank voelt vastklikken; beide sluitingen moeten naar de buitenkant van het deksel toe bewegen (Fig.20).

### ! INFORMATIE

Het deksel is goed gemonteerd wanneer de RODE achtergrond in de zittingen van de twee sluitingen NIET zichtbaar is (Fig.20).

## Vullen schoonwatertank

### ! INFORMATIE

Leeg bij elke vulbeurt van de schoonwatertank, de vuilwatertank volledig.

De tank kan op twee manieren gevuld worden:

Tank op machine gemonteerd:

- Schakel de machine uit met de hoofdschakelaar.
- Verwijder de dop van de schoonwatertank (Fig.21-Ref.1).
- Vul de tank.

Tank uit machine verwijderd:

- Schakel de machine uit met de hoofdschakelaar.
- Druk op de twee tankborghendels opzij (Fig.22-Ref.1), haal de vuilwatertank uit het frame en plaats hem op de vloer.
- Verwijder de dop van de schoonwatertank.
- Haal de schoonwatertank uit het frame.
- Vul de tank (Fig.23).

## Ledigen schoonwatertank (bevat water met reinigingsmiddel)

Deze tank wordt geleidigd volgens de instructies die hierna zijn aangegeven.

- Schakel de machine uit met de hoofdschakelaar.
- Breng de machine naar de voor het ledigen gekozen plek.
- Druk op de twee tankborghendels opzij (Fig.22-Ref.1), haal de vuilwatertank uit het frame en plaats hem op de vloer.
- Haal de schoonwatertank uit het frame.
- Verwijder de dop van de schoonwatertank.
- Leeg de inhoud van de tank uit de voorste opening (Fig.24).

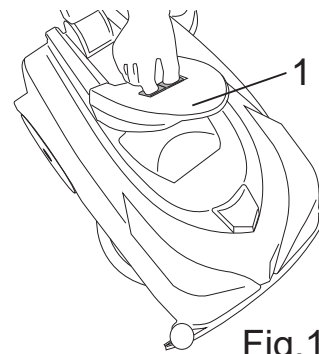


Fig.19

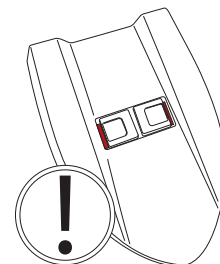


Fig.20

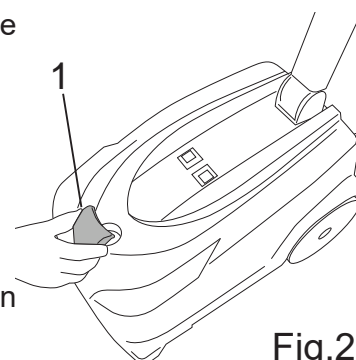
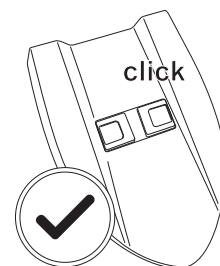


Fig.21

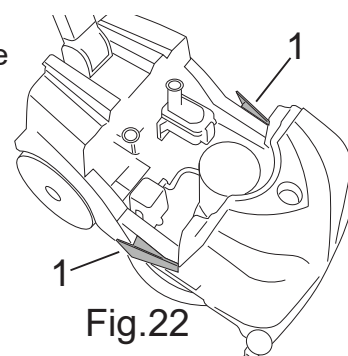


Fig.22

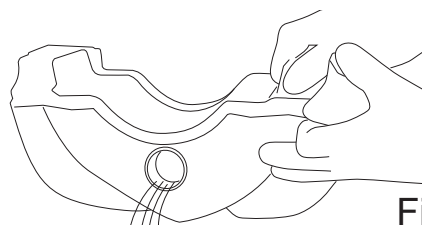


Fig.24

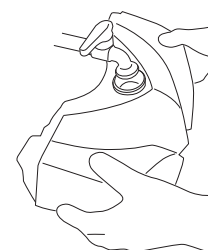


Fig.23

## Ledigen vuilwatertank

Een automatische vlottersluiting in het deksel van de vuilwatertank blokkeert het zuigsysteem wanneer de vuilwatertank vol is. De blokkering van het zuigsysteem kan opgemerkt worden aan een plotselinge toename van het geluid van de motor van het zuigsysteem. Bovendien wordt de vloer niet gedroogd. Stop in dit geval en ledig de tank als volgt:

- Schakel de machine uit met de hoofdschakelaar.
- Breng de machine naar de voor het ledigen gekozen plek.
- Druk op de twee tankborghendels opzij (Fig.25-Ref.1) en haal de vuilwatertank uit het frame.
- Verwijder de dop van de vuilwatertank (Fig.26-Ref.1).
- Ledig de tank (Fig.27)

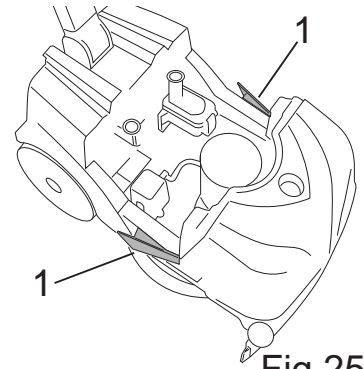


Fig.25

## Aandrijving afstellen

De machine is voorzien van een speciale mechanische aandrijving, waarbij de wrijving tussen borstel en vloer wordt gebruikt om een voorwaartse duwkracht op te wekken.

De kracht van de aandrijving kan gewijzigd worden door aan de knop te draaien (Fig.28-Ref.1); de knop bestaat uit een groen en een geel gedeelte:

- door de knop naar de stand te draaien waar de groene kleur zichtbaar is, wordt de aandrijving verhoogd.
- door de knop naar de stand te draaien waar de gele kleur zichtbaar is, wordt de aandrijving verlaagd.

Volg de onderstaande instructies om de afstelling uit te voeren::

- Schakel de machine uit met de hoofdschakelaar.
- Haal de vuilwatertank en de schoonwatertank uit de machine en zet deze op de grond, zie de paragraaf "Ledigen schoonwatertank" en "Ledigen vuilwatertank".
- Druk met één hand de borstel/motor omhoog en draai met de andere hand de knop (Fig.28-Ref.1) in de gewenste stand.

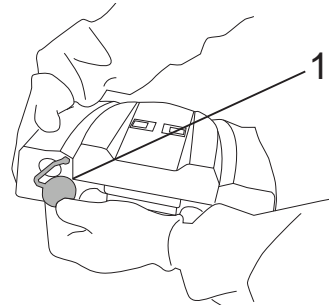


Fig.26

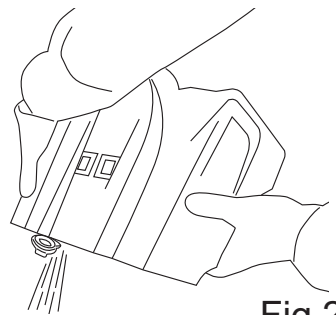


Fig.27

## Einde werk

- Schakel de machine uit met de hoofdschakelaar.
- Ledig de vuilwatertank en spoel deze met schoon water, zie de paragraaf "Ledigen vuilwatertank".
- Ledig de schoonwatertank, zie de paragraaf "Ledigen schoonwatertank".
- Plaats de machine in de parkeerstand, zie de paragraaf "Instellen van de parkeerstand".

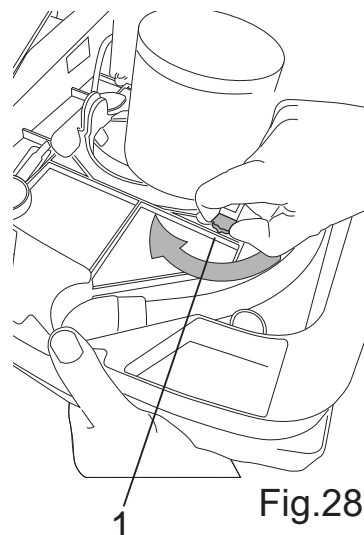


Fig.28

## **PERIODEN VAN INACTIVITEIT**

Wanneer de machine langere tijd niet gebruikt wordt, moeten de volgende punten worden gevolgd:

- Haal de accu uit de machine, zie de paragraaf "Accu: verwijdering", en laad deze volledig op, zie de paragraaf "Accu: voorbereiding/installatie/opladen". Zorg ook voor periodiek opladen om de accu constant op de maximale lading te houden.
- Reinig de strippen van de zuigrubbers met een vochtige doek, zie de paragraaf "Reiniging zuigrubbers".
- Open en reinig de binnenkant van de variabele inlaatklep, zie de paragraaf "Reiniging variabele inlaatklep".
- Verwijder en reinig de zuigslangen van de zuigrubbers, zie de paragraaf "Reiniging zuigslang voorste zuigrubber" en "Reiniging zuigslang achterste zuigrubber".
- Zorg ervoor dat de tanks volledig leeg en perfect schoon zijn, zie de paragraaf "Ledigen vuilwatertank" en "Ledigen schoonwatertank".
- Plaats de machine in de parkeerstand, zie de paragraaf "Instellen van de parkeerstand".

## **INSTRUCTIES VOOR HET ONDERHOUD**

### **! GEVAAR**

**Er mogen geen onderhoudswerkzaamheden uitgevoerd worden zolang het accupakket niet uit de machine is verwijderd.**

### **! LET OP**

**Voordat u onderhoud uitvoert, moeten de schoon- en de vuilwatertank geleegd worden, zie de paragrafen "Ledigen schoonwatertank" en "Ledigen vuilwatertank".**

### **! INFORMATIE**

**Onderhouds- of reparatiewerkzaamheden die niet uitdrukkelijk in deze gebruikershandleiding worden beschreven, moeten worden uitgevoerd door gespecialiseerd technisch personeel, in overeenstemming met de geldende veiligheidsvoorschriften.**

### **! INFORMATIE**

**Laat de machine regelmatig onderhouden zodat deze altijd optimaal werkt.**

### **! INFORMATIE**

**Het is verboden om de pakkingen met ethylalcohol te reinigen.**

In dit hoofdstuk wordt beschreven hoe het onderhoud moet worden uitgevoerd.

### **Onderhoud – Algemene regels**

Neem, voor de reiniging van de machine, de volgende regels in acht:

- Vermijd het gebruik van hogedrukreinigers: deze kunnen intreden van water in de elektrische ruimte of de motoren veroorzaken, met beschadiging of risico van kortsluiting als gevolg.
- Gebruik geen stoom om vervorming van de plastic onderdelen door de hoge temperatuur te voorkomen.
- Gebruik geen koolwaterstoffen of oplosmiddelen: de ombouw en de rubberen delen zouden hierdoor beschadigd kunnen raken.

## Reiniging zuigvlotter

- Verwijder het deksel van de vuilwatertank.
- Draai het deksel om en controleer of de vlotters vrij kunnen bewegen (Fig.29-Ref.1).
- Reinig de pakkingen met een vochtige doek (Fig.29-Ref.2).
- Monteer het deksel.

### ! INFORMATIE

Het is verboden om de pakkingen met ethylalcohol te reinigen.

## Reiniging filter schoonwatertank

- Haal de vuilwatertank en de schoonwatertank uit de machine en zet deze op de grond, zie de paragraaf "Ledigen schoonwatertank" en "Ledigen vuilwatertank".
- Verwijder het filter en was het met water (Fig. 30-Ref.1).

## Reiniging zuigfilter

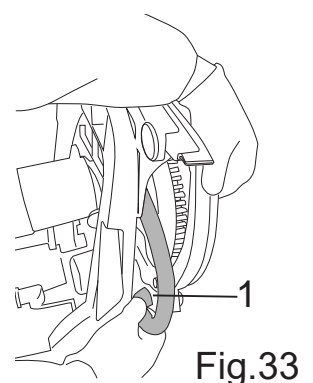
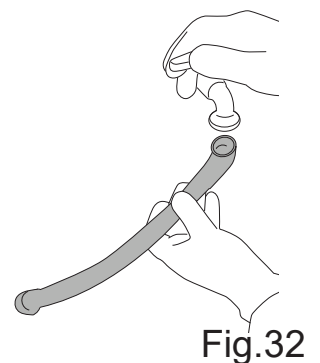
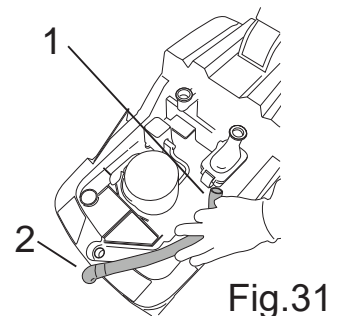
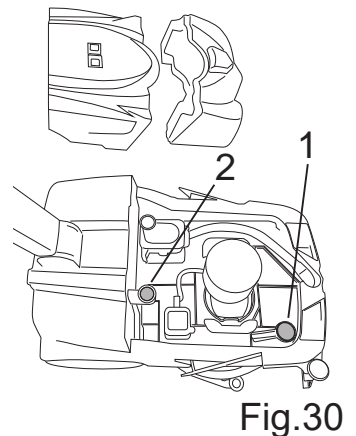
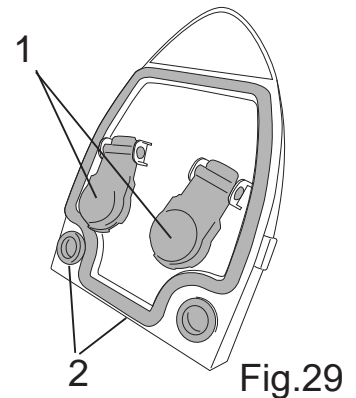
- Haal de vuilwatertank uit de machine en zet deze op de grond, zie de paragraaf "Ledigen vuilwatertank".
- Verwijder het filter en was het met water (Fig. 30-Ref.2).

## Reiniging zuigslang voorste zuigrubber

- Haal de vuilwatertank en de schoonwatertank uit de machine en zet deze op de grond, zie de paragraaf "Ledigen schoonwatertank" en "Ledigen vuilwatertank".
- Maak de slang van de variabele inlaatklep (Fig.31-Ref.1) en het voorste zuigrubber (Fig.31-Ref.2) los.
- Spoel de slang inwendig met stromend water (Fig. 32).
- Monteer de slang.

## Reiniging zuigslang achterste zuigrubber

- Haal de vuilwatertank en de schoonwatertank uit de machine en zet deze op de grond, zie de paragraaf "Ledigen schoonwatertank" en "Ledigen vuilwatertank".
- Vouw de handgreep loodrecht t.o.v. de machine.
- Breng het zuigrubber omlaag met behulp van de hendel.
- Kantel de machine naar achteren door de handgreep op de vloer te laten steunen.
- Maak de slang van de variabele inlaatklep en het achterste zuigrubber (Fig.33-Ref.1) los.
- Spoel de slang inwendig met stromend water (Fig. 32).
- Monteer de slang.



## Reiniging variabele inlaatklep

### ! INFORMATIE

Ga hiervoor naar een geschikte ruimte, want de vloer zal hierbij vuil en nat worden.

### ! LET OP

Draag schort, antislipschoenen, handschoenen en elk ander beschermingsmiddel dat nodig is voor de omgeving waarin u werkt.

- Haal de vuilwatertank en de schoonwatertank uit de machine en zet deze op de grond, zie de paragraaf "Ledigen schoonwatertank" en "Ledigen vuilwatertank".
- Maak de zuigslang van het voorste zuigrubber van de variabele inlaatklep los.
- Maak de zuigslang van het achterste zuigrubber van de variabele inlaatklep los.
- Verwijder het deksel van de variabele inlaatklep door de hendel los te maken (Fig.35-Ref.1).
- Reinig de binnenkant van de variabele inlaatklep (Fig.36-Ref.1) en verwijder eventueel aangekoekt vuil, spoel met water, reinig de pakkingen van het deksel met een zachte doek.

### ! INFORMATIE

Het is verboden om de pakkingen met ethylalcohol te reinigen.

## Reiniging zuigrubber

- Haal de vuilwatertank en de schoonwatertank uit de machine en zet deze op de grond, zie de paragraaf "Ledigen schoonwatertank" en "Ledigen vuilwatertank".
- Vouw de handgreep loodrecht t.o.v. de machine.
- Kantel de machine naar achteren door de handgreep op de vloer te laten steunen.
- Reinig de strippen van beide zuigrubbers met een vochtige doek (Fig.37-Ref.1).
- Reinig de zuigopening van beide zuigrubbers (Fig.37-Ref.2).

## Afstelling zuigrubber

Het zuigrubber is in de fabriek afgesteld voor een optimale droging op verschillende soorten vloeren; als het drogen niet voldoende wordt beschouwd, kunt u verdere afstellingen uitvoeren.

Om een perfecte droging te verkrijgen, moet elk punt van de lip van de strip tijdens de werkfase 45° ten opzichte van de vloer staan; regel de hoogte van het zuigrubber met behulp van de wieltjes (Fig.38-Ref.1).

## Vervanging zuigrubberstrippen

De strippen van het zuigrubber hebben als taak om de laag water met reinigingsmiddel van de vloer af te schrapen en zo een perfecte droging te bewerkstelligen. Mettertijd kan de scherpe rand die contact met de vloer maakt door het voortdurende strijken afgerond worden en scheurtjes vertonen, waardoor het drogen minder doeltreffend wordt. Vervang in dit geval de strip als volgt:

- Haal de vuilwatertank en de schoonwatertank uit de machine en zet deze op de grond, zie de paragraaf "Ledigen schoonwatertank" en "Ledigen vuilwatertank".

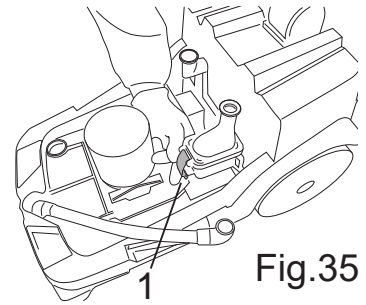


Fig.35

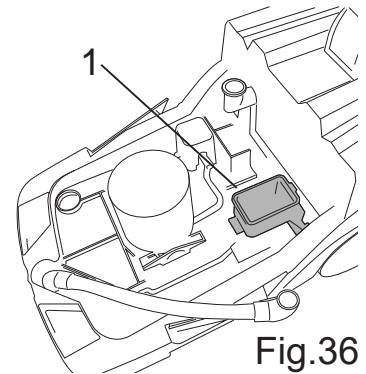


Fig.36

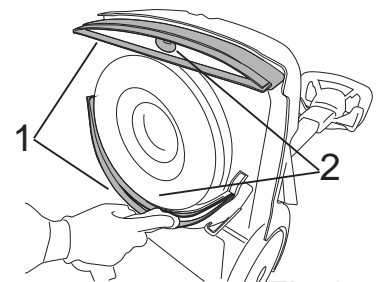


Fig.37

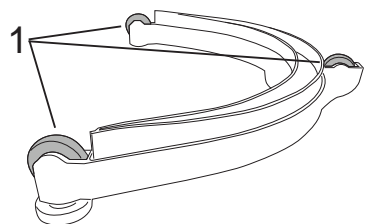
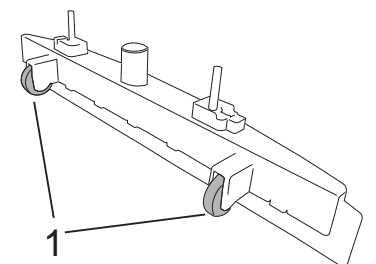


Fig.38



- Vouw de handgreep loodrecht t.o.v. de machine.
- Kantel de machine naar achteren door de handgreep op de vloer te laten steunen.

Voorste zuigrubber:

- Maak de zuigslang van het zuigrubber los (Fig.39-Ref.1).
- Draai de knoppen los (Fig.39-Ref.2).
- Verwijder het zuigrubber uit de machine (Fig.40-Ref.1).
- Trek aan de strippen, op deze manier wordt de groep verwijderd (Fig.41).
- Verwijder de strip.
- Monteer opnieuw dezelfde strip, maar verander van rand die contact met de vloer maakt, zodat beide randen verbruikt kunnen worden, of monteer een nieuwe strip in de zittingen van de zuigrubbersteun.
- Monteer het zuigrubber volgens de eerder beschreven aanwijzingen.

Achterste zuigrubber:

- Breng de zuigrubberhendel omlaag.
- Maak de zuigslang van het zuigrubber los (Fig.42-Ref.1).
- Draai de knoppen los (Fig.42-Ref.2).
- Trek aan de strippen, op deze manier wordt de groep verwijderd (Fig.43-Ref.1).
- Verwijder de strip (Fig.44).
- Monteer opnieuw dezelfde strip, maar verander van rand die contact met de vloer maakt, zodat beide randen verbruikt kunnen worden, of monteer een nieuwe strip in de zittingen van de zuigrubbersteun.
- Monteer het zuigrubber volgens de eerder beschreven aanwijzingen.

## Vervanging borstel

De borstel is voorzien van kortere rode plukjes (Fig.45). Wanneer de zwarte plukjes dezelfde hoogte bereiken als de rode plukjes, moeten ze worden vervangen. Zie voor het loskoppelen/aankoppelen van de borstel de paragraaf "Loskoppelen borstel/padhouder" en "Montage borstel/padhouder".

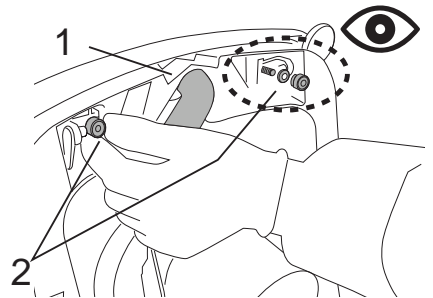


Fig.39

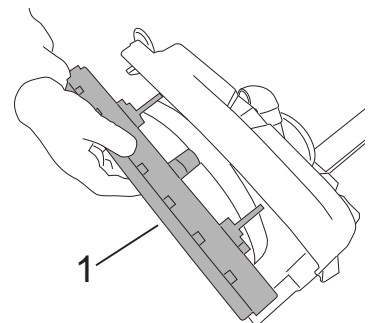


Fig.40

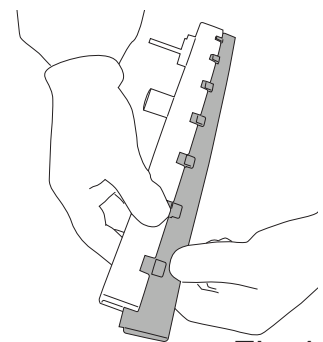


Fig.41

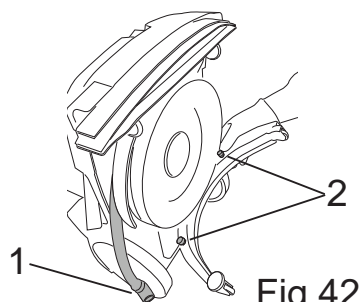


Fig.42

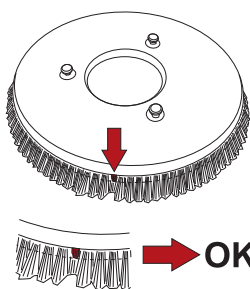


Fig.45

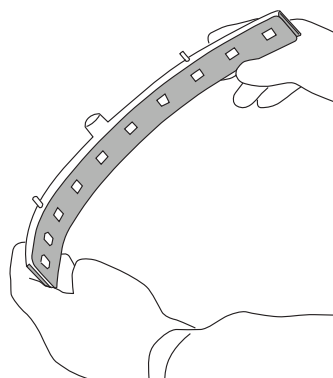


Fig.44

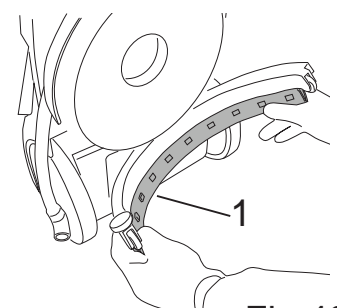


Fig.43



## Periodieke controles

CONTROLE	DAGELIJKE WERKZAAMHEDEN	WEKELIJKE WERKZAAMHEDEN	MAANDELIJKE WERKZAAMHEDEN
Reiniging vuilwatertank	X		
Reiniging zuigvlotters		X	
Reiniging filter schoonwatertank		X	
Reiniging zuigfilter		X	
Reiniging zuigslang voorste zuigrubber	X		
Reiniging zuigslang achterste zuigrubber	X		
Reiniging variabele inlaatklep		X	
Reiniging zuigrubberstrippen	X		
Controle slijtage zuigrubberstrippen		X	
Controle slijtage borstel			X

## STORINGEN, OORZAKEN EN REMEDIES

STORINGEN	OORZAKEN	REMEDIES
De machine werkt niet.	Accu leeg.	Laad de accu op.
	Hoofdschakelaar niet bediend.	Bedien de hoofdschakelaar.
De borstel draait niet.	Borstelknop niet bediend.	Druk op de borstelknop.
	Bedieningshendel borstel niet bediend.	Bedien de bedieningshendel borstel.
De borstelmotor heeft startproblemen.	Men werkt met een droge borstel op een zeer ribbelige vloer.	Verhoog de hoeveelheid reinigingsmiddel.
De machine reinigt niet op gelijkmatige wijze.	De borstel of schijf is versleten.	Vervang de borstel.
De oplossing komt niet naar buiten.	De tank met reinigingsmiddel is leeg	Vul het reinigingsmiddelreservoir.
	Het filter is vuil.	Reinig het filter van de schoonwatertank.
	De slang die de oplossing naar de borstel voert is verstopt.	Verwijder de verstopping.
De zuigmotor werkt niet.	Zuigknop niet bediend.	Druk op de zuigknop.

Het zuigrubber reinigt of zuigt niet goed.	De rand van de rubberen strippen die contact met de vloer maakt is afgesleten.	Vervang de rubberen strip.
	De vlotter is geactiveerd (vuilwatertank vol).	Ledig de vuilwatertank.
	Er zit een verstopping in de zuigslang van het zuigrubber.	Verwijder de verstopping uit de slang.
	De zuigslang is niet aangesloten op het zuigrubber of is beschadigd.	Sluit de slang aan of repareer hem.
	Variabele inlaatklep vuil.	Reinig de variabele inlaatklep.
De accu garandeert niet de normale werktijd.	De acculader werkt niet.	Vervang de acculader.

## **ALARMEN**

Rode led borstelknop, 1 maal snel knippen.	Fout overstroom/kortsluiting borstel.	Schakel alle machinefuncties uit. Start de machine opnieuw op. Als de fout zich opnieuw voordoet, controleer dan of de borstel niet op een zeer ruwe vloer werkt. Als het probleem aanhoudt, neem dan contact op met de service.
Rode led borstelknop, 2 maal snel knippen.	Fout overstroom/kortsluiting oplossingpomp.	Schakel alle machinefuncties uit. Start de machine opnieuw op. Als het probleem aanhoudt, neem dan contact op met de service.
Rode led zuigunitknop, 1 maal snel knippen.	Fout overstroom/kortsluiting zuigcircuit.	Schakel alle machinefuncties uit. Start de machine opnieuw op. Als het probleem aanhoudt, neem dan contact op met de service.
Groene led controle acculading knippert.	Fout overmatige accuspanning.	Controleer de toestand van de acculader en het gebruik van de meegeleverde acculader. Wacht 10 minuten en probeer het opnieuw.
De leds van de acculaadcontrole knippen na elkaar.	Accu laadt op.	Verwijder de oplaadstekker uit de accu.
De leds van de acculaadcontrole knippen tegelijkertijd.	Geen communicatie tussen Power-kaart en Touch-kaart.	Probleem met bedrading of op de kaarten. Neem contact op met de service.
Langzaam knippen logo-led en dubbel zoemergeluid bij indrukken bedieningshendel borstel.	Machinepositie niet juist.	Zet de machine horizontaal.

## AANBEVOLEN RESERVEONDERDELEN

Onderdeelnr.	SLIJTAGEDELEN
SPPV02580	ZACHTE BORSTEL, 28CM, PPL, VOOR SCHROBZUIGMACHINE [OPTIE]
SPPV02438	MEDIUM BORSTEL, 28 CM, PPL, VOOR SCHROBZUIGMACHINE [STANDAARD]
SPPV02581	HARDE BORSTEL, 28 CM, PPL, VOOR SCHROBZUIGMACHINE [OPTIE]
SPPV02582	PADHOUDER, 28CM
SPPV02583	SCHUURPAD, 28CM, WIT, [PAK VAN 5 PADS]
SPPV02584	SCHUURPAD, 28CM, ROOD, [PAK VAN 5 PADS]
KTRI06148	STRIPPENSET, SCHROBZUIGMACHINE, 28 CM, LINATEX, VOOR [STANDAARD]
KTRI06149	STRIPPENSET, SCHROBZUIGMACHINE, 28 CM, LINATEX, ACHTER [STANDAARD]
KTRI06150	STRIPPENSET, SCHROBZUIGMACHINE, 28 CM, RUBBER, VOOR [OPTIE]
KTRI06151	STRIPPENSET, SCHROBZUIGMACHINE, 28 CM, RUBBER, ACHTER [OPTIE]
KTRI06152	STRIPPENSET, SCHROBZUIGMACHINE, 28 CM, POLYURETHAAN, VOOR [OPTIE]
KTRI06153	STRIPPENSET, SCHROBZUIGMACHINE, 28 CM, POLYURETHAAN, ACHTER [OPTIE]
Onderdeelnr.	RESERVEONDERDELEN
MPVR12311	VOORWIEL, AFSTANDSWIELTJE
KTRI06154	KIT SCHROBZUIGMACHINE, 28 CM, LINATEX, VOOR [STANDAARD]
KTRI06155	KIT SCHROBZUIGMACHINE, 28 CM, LINATEX, ACHTER [STANDAARD]
MECE00813	ELEKTRONISCHE HOOFDKAART, RV1
MECE00814	VOEDINGSKAART, 36V DC
MECI00588	MICROSCHAKELAAR
MECI00681	SCHAKELAAR
MFVR00305	PADHOUDER
MOCC00477	BORSTELMOTOR, 36V, 100W
MOCC00481	ZUITGMOTOR
MPVR12254	SCHAKELAAR VOOR INSCHAKELEN
MPVR12348	FILTER CS5, SCHOONWATERTANK
MPVR12484	LUCHTINLAATFILTER
GUGO00622	PAKKING VAN DEKSEL VUILWATERTANK
KTRI06106	KOOLBORSTEL VOOR BORSTELMOTOR
PPEL00140	POMP 24VDC
RTRT00708	WIEL D.200
TBFX01282	SLANG, SCHROBZUIGMACHINE ACHTER
TBFX01283	SLANG, SCHROBZUIGMACHINE VOOR
KTRI06057	ACCU, LITHIUM-ION, 36V, 5.5AH [STANDAARD]
KTRI06058	ACCU, LITHIUM-ION, 36V, 7.5AH [OPTIE]

BACA00263	ACCULADER, 36VDC
MECB02131	NETSNOER , ACCULADER, 120 V [NA]
MECB02130	NETSNOER , ACCULADER, 230 V [CE]
MECB02135	NETSNOER , ACCULADER, 230 V [UK]
MECB02133	NETSNOER , ACCULADER, 240 V [CN/ AUS]
MECB02134	NETSNOER , ACCULADER, 220 V [BRZ]
MECB02142	KABEL, VOEDING, ACCULADER , 220 V [ZUID-KOREA]
KTRI06048	DEKSEL, VUILWATERTANK [CS5]
KTRI06097	VUILWATERTANK
KTRI06104	SCHOONWATERTANK
KTRI06105	ZUIGKLEPKIT